

Министерство образования Республики Беларусь

Учреждение образования  
«Гомельский государственный технический  
университет имени П. О. Сухого»

Кафедра «Металлорежущие станки и инструменты»

**М. И. Михайлов**

## **ИССЛЕДОВАНИЕ КОНСТРУКЦИЙ ПРОТЯЖЕК**

**ЛАБОРАТОРНЫЙ ПРАКТИКУМ  
по дисциплине «Режущий инструмент»  
для студентов специальностей 1-36 01 01  
«Технология машиностроения»  
и 1-36 01 03 «Технологическое оборудование  
машиностроительного производства»  
дневной и заочной форм обучения**

Гомель 2009

УДК 621.9.02(075.8)  
ББК 34.63-5я73  
М69

*Рекомендовано научно-методическим советом  
машиностроительного факультета ГГТУ им. П. О. Сухого  
(протокол № 6 от 28.06.2007 г.)*

Рецензент: доц. каф. «Детали машин» ГГТУ им. П. О. Сухого канд. техн. наук *А. Т. Бельский*

**Михайлов, М. И.**  
М69 Исследование конструкций протяжек : лаборатор. практикум по дисциплине «Режущий инструмент» для студентов специальностей 1-36 01 01 «Технология машиностроения» и 1-36 01 03 «Технологическое оборудование машиностроительного производства» днев. и заоч. форм обучения / М. И. Михайлов. – Гомель : ГГТУ им. П. О. Сухого, 2009. – 34 с. – Систем. требования: PC не ниже Intel Celeron 300 МГц ; 32 Mb RAM ; свободное место на HDD 16 Mb ; Windows 98 и выше ; Adobe Acrobat Reader. – Режим доступа: <http://lib.gstu.local>. – Загл. с титул. экрана.

Рассмотрена методика определения основных геометрических параметров протяжек внутреннего протягивания. Приведены эскизы и описание основных типов протяжек.

Для студентов специальностей 1-36 01 01 «Технология машиностроения» и 1-36 01 03 «Технологическое оборудование машиностроительного производства».

УДК 621.9.02(075.8)  
ББК 34.63-5я73

© Учреждение образования «Гомельский  
государственный технический университет  
имени П. О. Сухого», 2009

**Цель работы:** Получить навык в определении основных параметров протяжек.

**1. Порядок выполнения:**

- 1.1. Получить задание у преподавателя.
- 1.2. Измерить хвостовик протяжки.
- 1.3. Определить наименьший диаметр отверстия до протягивания.
- 1.4. Определить составляющие размера от торца до первого зуба.
- 1.5. Измерить углы зубьев протяжек и определить марку обрабатываемого материала.
- 1.6. Определить полный припуск под протягивание.
- 1.7. Изобразить схему срезания припуска и определить размеры зубьев, с коэффициентом заполнения стружечной канавки.
- 1.8. Определить количество одновременно работающих зубьев.
- 1.9. Определить допускаемые силы резания по прочности хвостовика и рабочей части. Рассчитать силу резания по эмпирической формуле и определить тяговую силу станка по лимитирующей силе резания.
- 1.10. Определить составляющие общей длины протяжки.
- 1.11. Определить параметры чистовых и калибрующих зубьев.
- 1.12. Изобразить схему переточки протяжек, выбрать марку абразивного инструмента и определить остаточное количество проточек.

**2. Рекомендации по выполнению работы**

2.1. При выполнении п.1.2 необходимо измерить хвостовик протяжки и определить место сварки. Проверить полученные параметры на соответствие рекомендациям. Составные части протяжки представлены на рис.1.

Протяжки из быстрорежущей стали диаметром до 15 мм и протяжки из легированных сталей всех размеров изготавливают цельными; диаметром 15...40 мм - сварными; диаметром свыше 40 мм - сварными или сборными. В последнем случае хвостовик вместе с передней шейкой, переходным конусом и частью передней направляющей соединяются с рабочей частью при помощи резьбы. Хвостовик со стержнем протяжки сваривают по шейке, на расстоянии 15...25 мм от начала переходного конуса. Материал хвостовика - обычно стали 45X или 40X (рис. 2, 3, табл. 1, 2). Рекомендуемые размеры навертных хвостовиков сборных протяжек приведены на рис. 4 и в табл. 3.

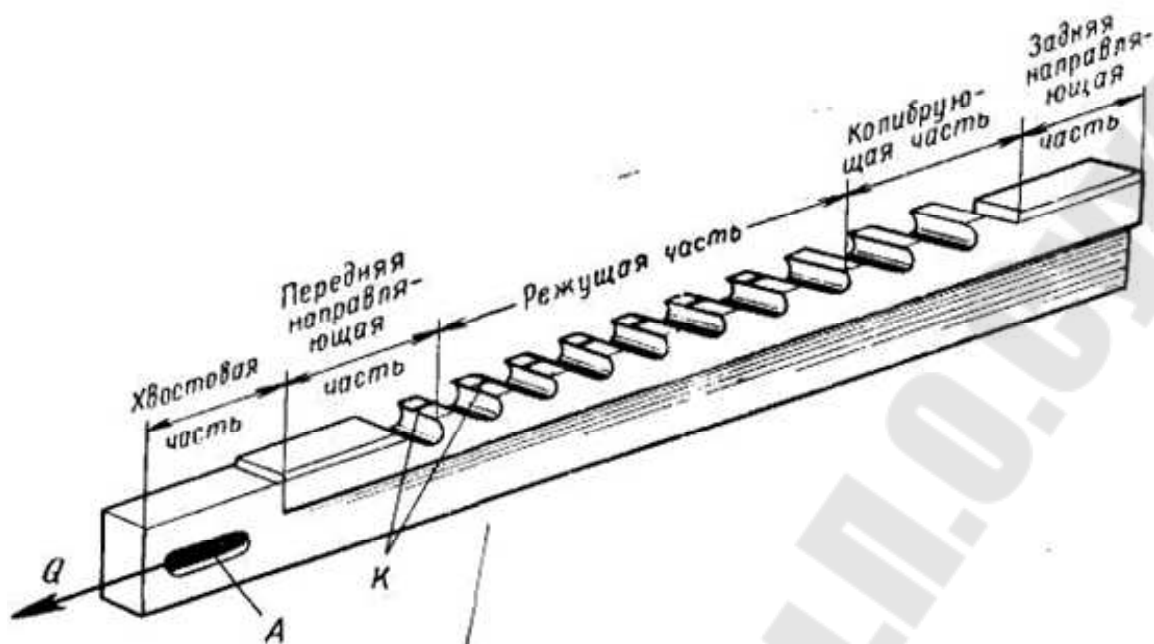


Рис. 1. Эскиз протяжки

2.2. По диаметру передней направляющей определить наименьший диаметр отверстия до протягивания с полем допуска по  $e8$ .

Рассчитать силу, допускаемую прочностью хвостовика по формуле

$$P_{xв} = [\sigma]_p F_{он} \leq P_{z \max}$$

где  $[\sigma]_p$  - допустимое напряжение при растяжении, МПа;

$F_{он}$  - площадь опасного сечения хвостовика, мм<sup>2</sup>.

Для хвостовиков из быстрорежущей стали  $[\sigma]_p = 400 \text{ МПа}$ ; для хвостовиков из сталей *ХВГ* и *40Х*  $[\sigma]_p = 300 \text{ МПа}$ .

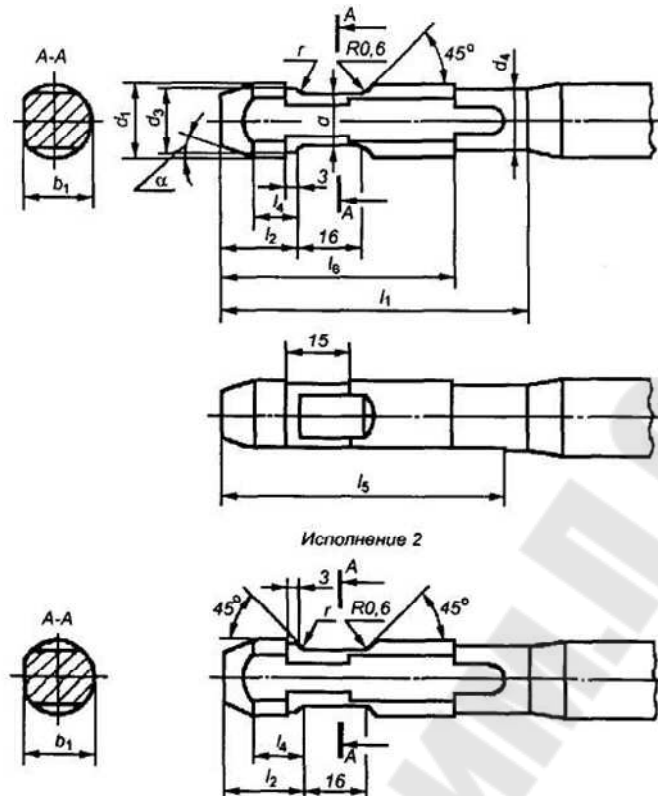


Рис. 2. Эскизы хвостовиков круглых протяжек с плоской опорной поверхностью и боковыми лысками (ГОСТ 4044-70)

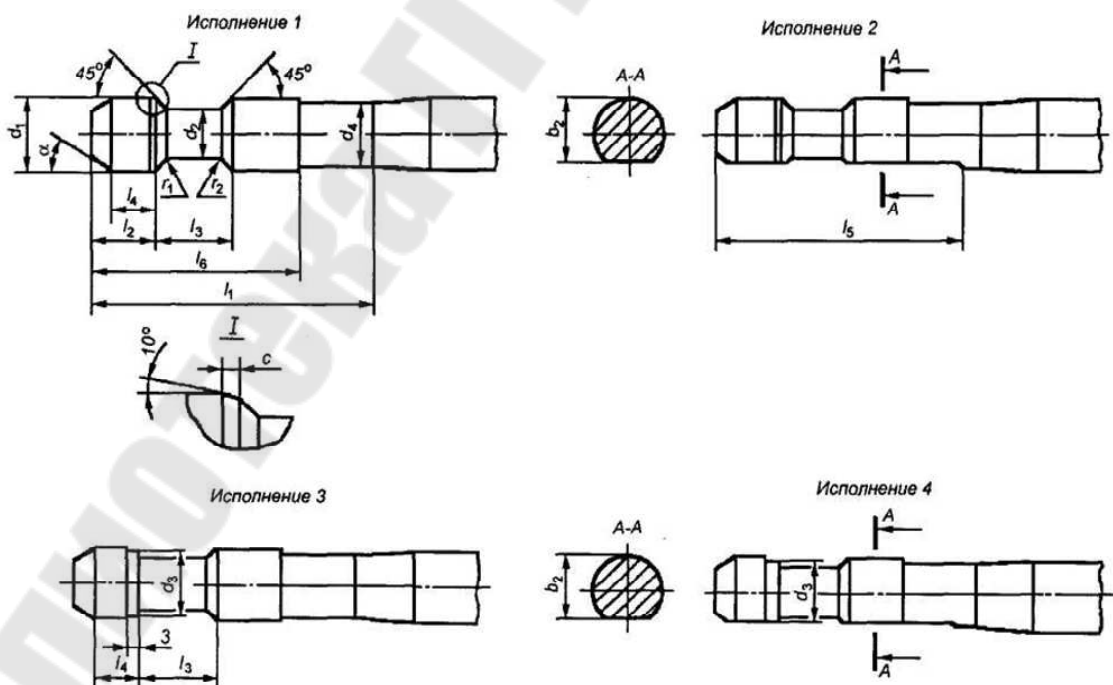


Рис. 3. Эскизы хвостовиков круглых протяжек с круговой выточкой (ГОСТ 4044-70)

Таблица 1

**Хвостовики круглых протяжек с плоской опорной поверхностью  
и боковыми лысками (ГОСТ 4044-70)**

$d_1e8$	$d_3$	$d_{4-1,0}^{-0,5}$	$ac\ 11$	$b_1d9$	$l_1$	$l_2$	$l_4$	$l_5$	$l_6$	$\alpha$	$r$	Площадь по сечению $A-A$ , мм <sup>2</sup>
4,0	3,8	4,0	2,0	3,7	100	16	-	90	80	-	0,2	6,6
5,0	4,8	5,0	3,0	4,6								13,2
5,5	5,3	5,5	3,3	5,1								15,8
6,0	5,8	6,0	4,0	5,6								20,9
7,0	6,8	7,0	4,2	6,5								23,8
8,0	7,8	8,0	5,0	7,5								35,4
10,0	9,8	10,8	6,0	9,5	120	20	12	110	100	10 <sup>0</sup>	0,3	61,5
12,0	11,7	12,0	8,0	11,5								85,2
14,0	13,7	14,0	8,0	13,5								96,1
16,0	15,7	16,0	10,0	15,5								145,0
18,0	17,7	18,0	12,0	17,5								193,0

Таблица 2

**Хвостовики круглых протяжек с круговой выточкой (ГОСТ 4044-70)**

$d_1e8$	$d_2e11$	$d_3$	$d_{4-1,0}^{-0,5}$	$l_1$	$l_2$	$l_3$	$l_4$	$l_5$	$l_6$	$b_2e8$	$r_1$	$r_2$	$c$	$\alpha$	Площадь по сечению $A-A$ , мм <sup>2</sup>								
12	8,0	11,7	12	120	20	20	12	110	100	10,5	0,2	0,6	0,5	10 <sup>0</sup>	50,3								
14	9,5	13,7	14							12,5	0,3				227,0								
16	11,0	15,7	16							14,0						1,0	70,9						
18	13,0	17,7	18							16,0							95,0						
20	15,0	19,7	20	140	25	25	16	120	120	17,0	0,4	1,6	1,0	132,7									
22	17,0	21,7	22							19,0				1,0	176,7								
25	19,0	24,7	25							21,5					1,0	227,0							
28	22,0	27,6	28							24,0				283,5									
32	25,0	31,6	32	160				140	140	27,5	0,4	1,6		380,1									
36	28,0	35,6	36							31,0				490,9									
40	32,0	39,5	40							180				32	32	20	160	160	34,5	0,5	2,5	1,5	615,7
45	34,0	44,5	45																39,0				804,2
50	38,0	49,5	50	43,5	907,9																		
56	42,0	55,4	56	48,5	1134,1																		
63	48,0	62,4	63	210	40	40	25	190	190	55,0	0,6	4,0		1385,4									
70	53,0	69,4	70							61,0				1809,6									
80	60,0	79,2	80							69,5				2206,2									
90	70,0	89,2	90							78,5				2827,4									
100	75,0	99,2	100	240	50	50	32	220	220	87,0	0,8	6,0	2,0	3848,4									
																							4417,9

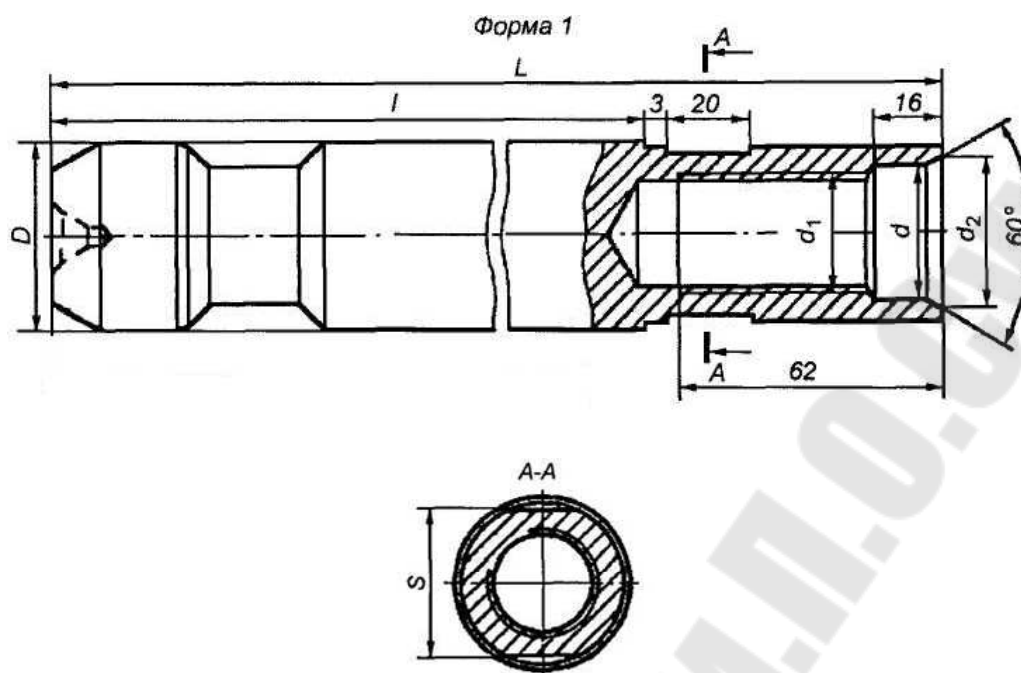


Рис. 4. Эскиз наварного хвостовика

Таблица 3

**Рекомендуемые размеры наварных хвостовиков**

Форма	D	dH9	d <sub>1</sub> 7H	d <sub>2</sub>	L	ℓ	S <sub>1</sub>
1	45	32	M30x2	36	230	160	41
					255		
	50	38	M36x3	42	230	46	
					255		
63				270	190	55	
70					190	65	

В тех случаях, когда у отверстия под протягивание наблюдаются большие отклонения от цилиндрической формы, или когда отверстие предварительно не обработано после штамповки и отливки, переднюю направляющую иногда выполняют с тремя широкими лысками, расположенными под углом 120° друг к другу, с таким расчетом, чтобы ширина оставшихся цилиндрических поверхностей была равна 8... 12 мм.

2.3. Рассчитать длину обрабатываемого отверстия:

$$\ell = 1,33\ell_{н.н}$$

Возможные формы передней направляющей в продольном сечении зависят от длины отверстия (рис. 5).

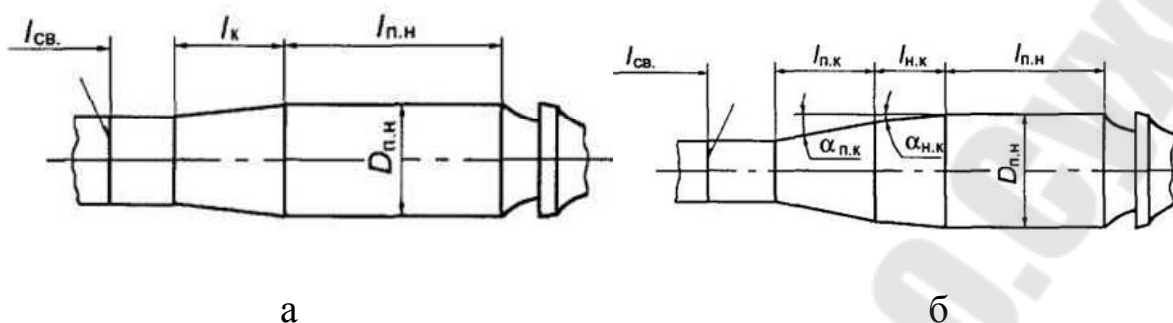


Рис. 5. Конструктивные исполнения передней направляющей:  
 а - для отверстий небольшой длины (менее 5D);  
 б - для отверстий большой длины (свыше 5D).

2.4. Измерить расстояние от торца протяжки до первого зуба и определить его составляющие. Расстояние  $L_1$  от переднего торца протяжки до первого зуба (рис. 6) рассчитывается в зависимости от используемого на протяжном станке патрона. Например, для наиболее распространенного быстродействующего патрона с ручным управлением (хвостовик с круговой выточкой) расстояние  $L_1$  определяют по формуле

$$L_1 = l_c + l_{пл} + l_{пр} + l + k - u + l_2 + 45,$$

где  $l_c$  - толщина стола протяжного станка;

$l_{пл}$  - толщина фланца опорной планшайбы;

$l_{пр}$  - толщина фланца приспособления (принимается конструктивно, обычно 30...40 мм);

$l$  - длина протягивания;

$k$  и  $u$  - параметры патрона для крепления протяжки;

$l_2$  - длина захватной части переднего хвостовика протяжки (см.рис. 1,2, табл. 1,2).



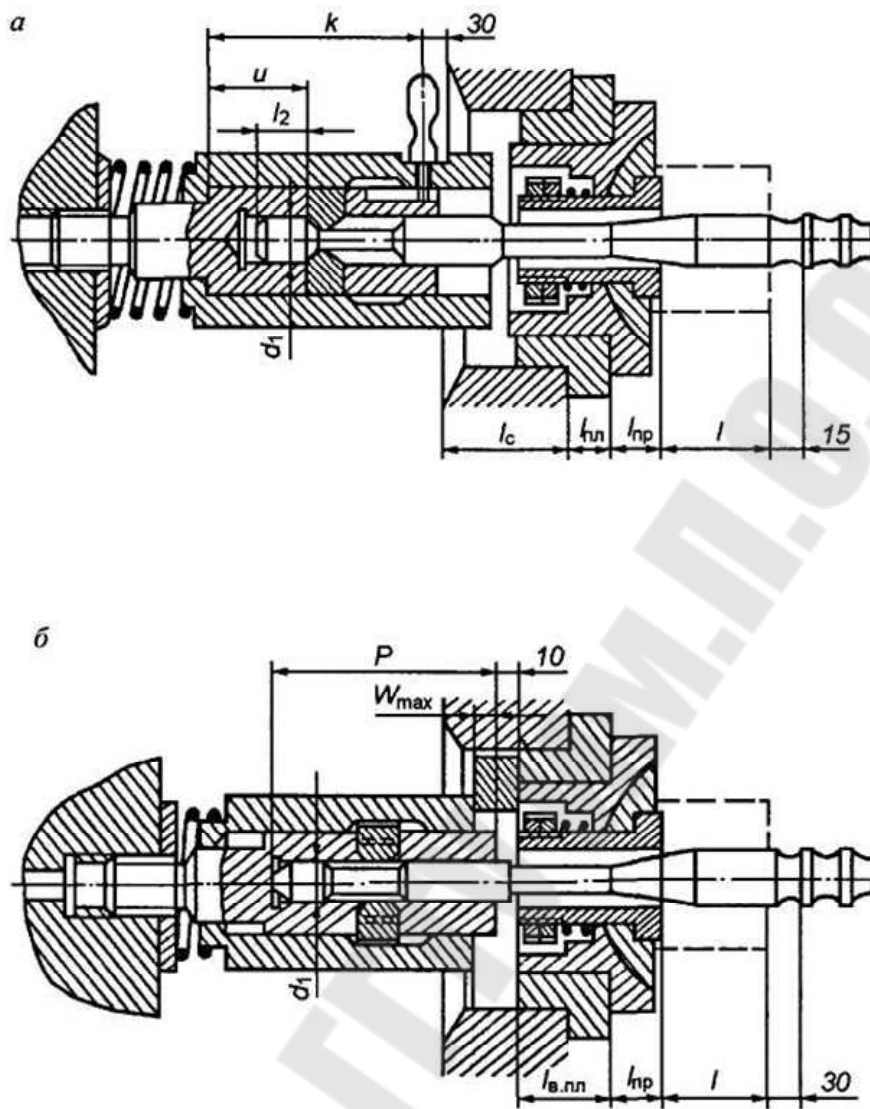


Рис.6. Схемы к расчету длины протяжки от переднего торца до первого зуба

Для быстродействующего патрона с автоматическим управлением

$$L_1 = P + l_{в.пл} + l_{np} + l - W_{max} + 40,$$

где  $l_{в.пл}$  - размер планшайбы станка; величины  $P$  и  $W_{max}$  выбираются в зависимости от диаметра  $d_1$  хвостовика (табл. 4).

Ориентировочные размеры  $P$  и  $W_{\max}$ , мм

Диаметр хвостовика $d_1$	12	14	16	18	20	22	25	28	32	36	42	50	63	70
$P$	73		77		95		100		108		128		152	
$W_{\max}$	19			22			23		27		28		34	

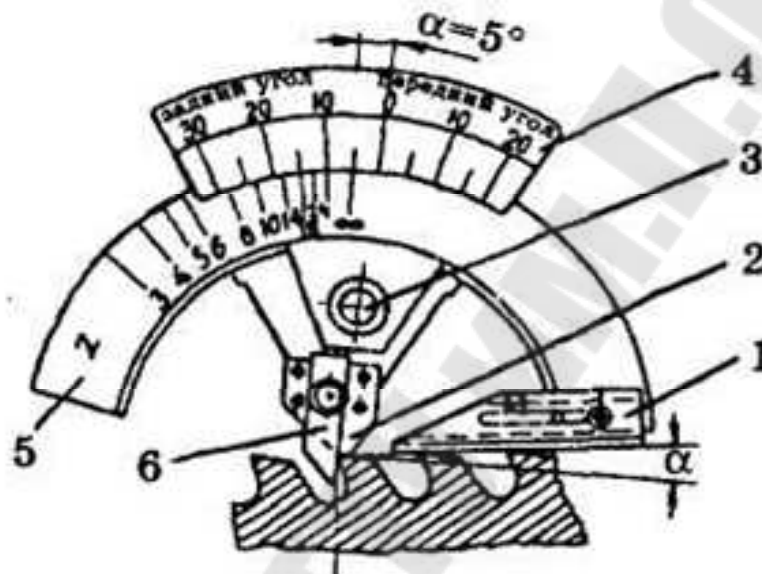


Рис. 7. Схема измерения углов протяжки

Расстояние от переднего торца протяжки до места сварки принимается из следующих соображений:

если диаметр хвостовика  $d_1 < 30$ , то  $l_{св.} = L_1 - l_{н.н.} - l_k - 0,5d_1$ ;

если диаметр хвостовика  $d_1 > 30$ , то  $l_{св.} = L_1 - l_{н.н.} - l_k - 15$

(см. рис.5).

Диаметр задней направляющей  $D_{зн}$  принимают равным наименьшему предельному диаметру протянутого отверстия с полем допуска по  $f7$ , а в некоторых случаях - по  $f9$ .

2.5. Измерить углы зубьев инструмента и проверить их на соответствие рекомендациям. По форме передней поверхности и численному значению углов определить возможные обрабатываемые материалы используя таблицу  $M1$ . Передние углы протяжки зависят от обрабатываемого материала и назначения зубьев (табл. 5, рис. 7).

Задние углы протяжек рекомендуется принимать в следующих пределах:

для черновых и переходных зубьев -  $3^\circ$ ;



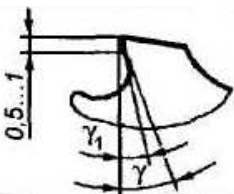
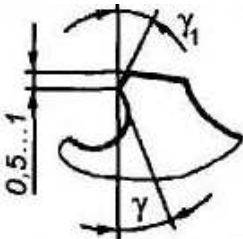
для чистовых зубьев -  $2^\circ$ ;

для калибрующих зубьев -  $1^\circ$ .

На задних поверхностях черновых, переходных и чистовых зубьев может выполняться цилиндрическая ленточка шириной не более 0,05 мм, на калибрующих зубьях ширина ленточки может быть равна 0,2 - 0,6 мм.

Таблица 5

**Углы заточки режущей части протяжек, град.**

Обрабатываемый материал	Черновые и переходные зубья		Чистовые и калибрующие зубья		
	Форма	$\gamma$	Форма	$\gamma$	$\gamma_1$
Стали I группы обрабатываемости, алюминиевые сплавы X группы обрабатываемости		20		20	-
Стали II и III групп обрабатываемости		15		18	
Стали IV и V групп обрабатываемости		10		10	
Чугуны ковкие VI и VII групп обрабатываемости		10		10	0...5
Чугуны серые VI и VII групп обрабатываемости, бронзы и латуни VIII и IX групп обрабатываемости		10		10	5...0
Примечание. Для протяжек диаметром менее 20 мм допускается постоянный передний угол $\gamma = 10^0$ .					

2.6. Измерить диаметры первых режущего  $D_1$  и калибрующего  $D_k$  зубьев. Рассчитать полный припуск  $A$  на протягивание.

$$A = D_k - D_1$$

2.7. Изобразить профиль зубьев и форму стружечной канавки протяжки.

Чаще всего применяются формы зубьев и стружечных канавок, представленные на рис. 8

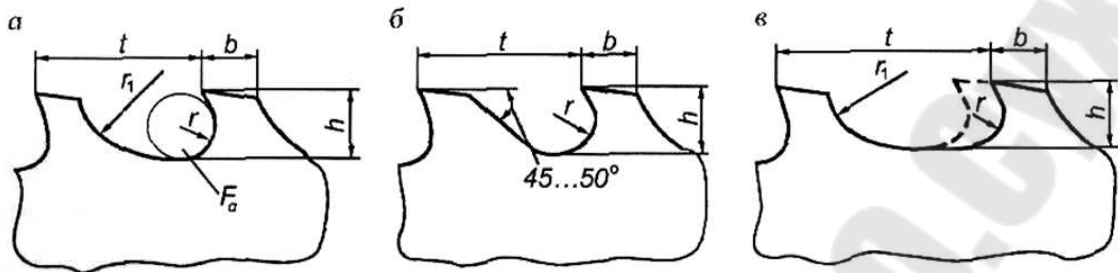


Рис.8. Рекомендуемые формы зубьев и стружечных канавок круглых протяжек: *а* - двухрадиусные канавки, используемые при обработке пластичных материалов; *б* - канавки с плоской спинкой и радиусной передней поверхностью зуба, применяемые при обработке хрупких материалов с образованием стружки надлома; *в* - удлиненные канавки с радиусными спинкой и передней поверхностью зубьев и прямолинейным участком по дну канавки, используемые при обработке глубоких отверстий.

2.8. Определить схему срезания припуска, используя рис. 9 и табл. 6. Измерить элементы зуба и проверить их на соответствие рекомендациям.

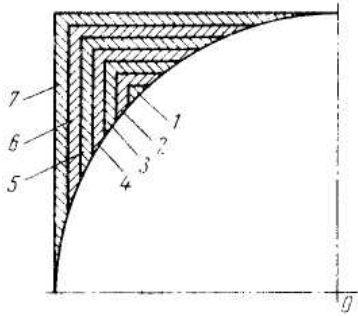
Таблица 6

### Понятия и определения схем срезания припуска

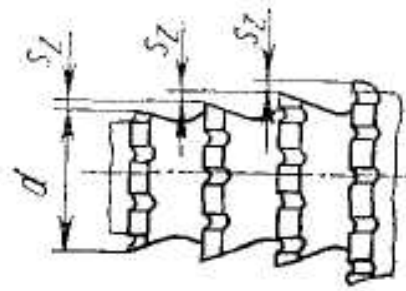
1. Схема срезания припуска	Схематическое изображение тела припуска в поперечной и продольной секущих плоскостях, разделенного на слои соответственно режущими кромками и траекториями их движения, с выделением слоев разнонаправленной штриховкой
2. Профильная схема срезания припуска	Схема срезания припуска, в которой линии разделяющие припуск на слои в секущих плоскостях параллельны соответственно образующей и направляющей геометрической поверхности детали

3. Генераторная схема срезания припуска	Схема срезания припуска, в которой линии разделяющие припуск на слои в секущих плоскостях не параллельны соответственно с образующей и направляющей геометрической поверхности детали
4. Комбинированная схема срезания припуска	Схема срезания припуска, в которой тело припуска в поперечной секущей плоскости разделено по профильной схеме, а в продольной – по генераторной или наоборот
5. Схема срезания припуска (профильная, генераторная, комбинированная) одинарная	Схема срезания, в которой каждый слой удаляется одним зубом
6. Схема срезания припуска (профильная, генераторная, комбинированная) групповая	Схема срезания, в которой каждый слой удаляется несколькими зубьями
7. Схема срезания припуска (профильная, генераторная, комбинированная) постоянная	Схема срезания припуска, в которой геометрические параметры слоев вдоль образующей и направляющей постоянны
8. Схема срезания припуска (профильная, генераторная, комбинированная) переменная	Схема срезания припуска, в которой геометрические параметры слоев вдоль образующей и направляющей переменны

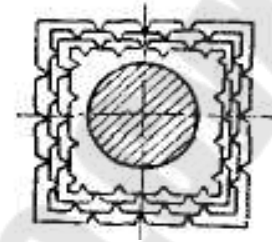
а



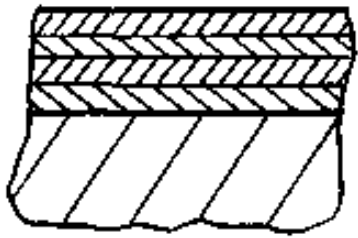
б



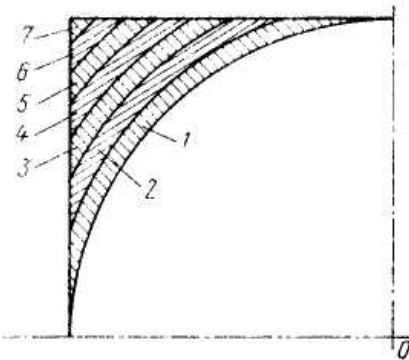
в



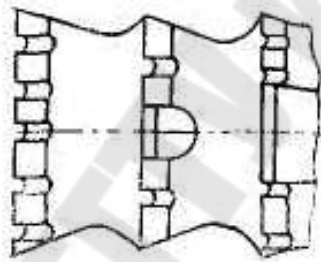
г



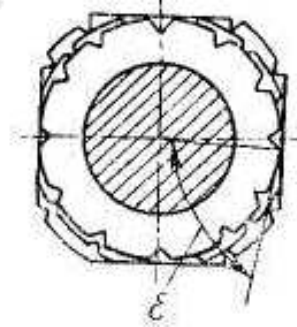
д



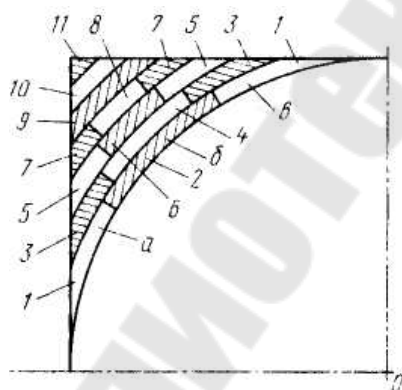
е



ж



з



и

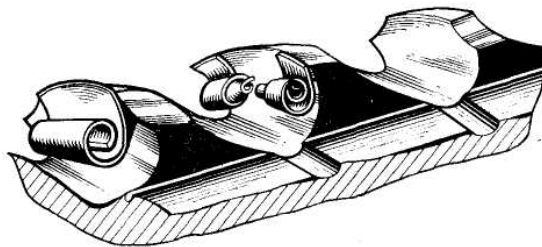


Рис. 9. Эскизы схем срезания припуска: профильной одинарной (а- г), комбинированной одинарной (д, г, е, ж), комбинированной групповой (з, г, и)

В протяжках с одинарной схемой срезания припуска определить размеры и положение стружкоразделительных канавок. Деление стружки необходимо осуществлять при протягивании пластичных материалов, когда образуется сливная стружка. При обработке материалов, дающих стружку надлома, стружкоразделительные канавки можно не делать.

Деление стружки по ширине облегчает свертывание ее в виток, что требует для ее размещения меньшего объема стружечной канавки, способствует свободному удалению стружки из межзубных канавок после их выхода из контакта с обрабатываемой поверхностью детали. Стружкоразделительные канавки у протяжек одинарной схемы срезания наносятся на каждом режущем зубе в шахматном порядке (рис. 10, а). Профиль стружкоразделительных канавок может быть прямоугольным, полукруглым и угловым с углом  $\omega_k = 45...60^\circ$  (рис. 10, б). Прямоугольный и полукруглый профили находят ограниченное применение, так как быстро изнашиваются и на вершинах таких канавок часто образуются трещины. Угловые канавки имеют угол

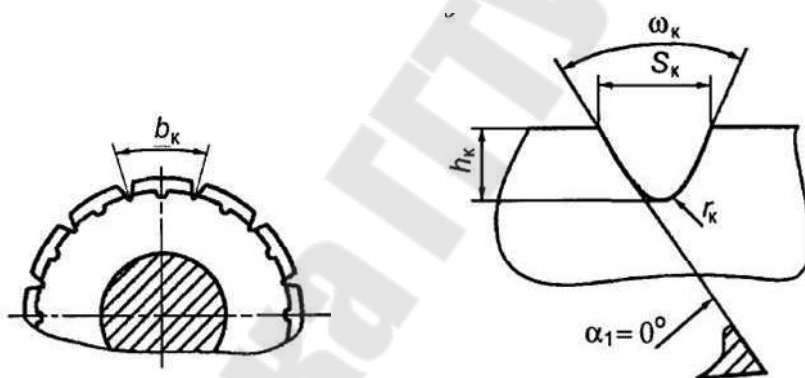


Рис. 10. Расположение и размеры стружкоразделительных канавок

при вершине более  $90^\circ$  и обладают большей износостойкостью. Направление канавок соответствует направлению движения протяжки. Дно канавок должно быть расположено параллельно задней поверхности зуба протяжки. Только в этом случае угол  $\alpha_1$  будет больше нуля. Достичь этого можно лишь при достаточно большом шаге, когда будет обеспечен выход шлифовального круга, которым прорезают стружкоразделительные канавки. Чаще всего дно канавки параллельно оси протяжки и угол  $\alpha_1 = 0^\circ$  (рис. 10, б). В протяжках с

групповой схемой срезания припуска весь периметр разделяют на равные части между зубьями группы (рис. 11). На каждый зуб группы приходится часть периметра  $l_z = \pi D / z_c$ . Стружка, срезаемая каждым зубом, равномерно распределяется между его несколькими режущими секторами, расположенными на равном расстоянии друг от друга по периметру зуба и разделенными между собой выкружками.

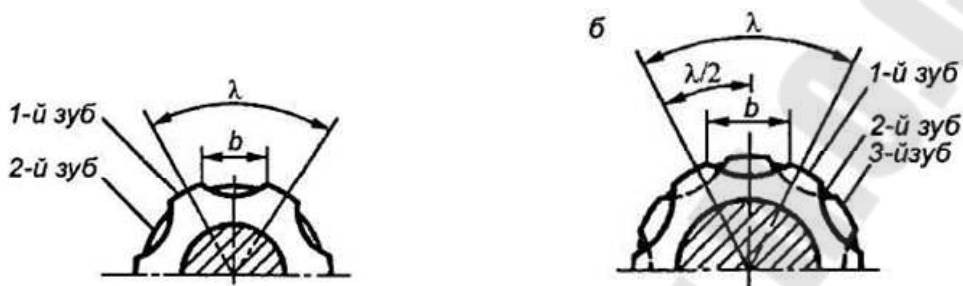


Рис. 11. Схема расположения выкружек:  
*a* - группа из 2-х зубьев; *б* - из 3-х зубьев

Количество режущих секторов  $z_c$ , а значит, и выкружек определяют по формуле

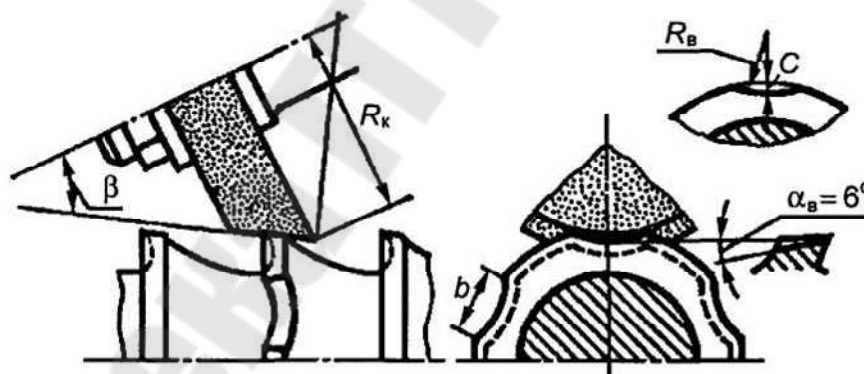


Рис. 12. Схема вышлифовки выкружек

$$N = \frac{l_z}{a},$$

где  $a$  - ширина режущего сектора; рекомендуется  $a = (1,0...1,3)\sqrt{D}$  для протяжек диаметром менее 100 мм и  $a = 10... 12$  мм для протяжек с диаметром больше 100 мм.



Окончательно для протяжек диаметром меньше 100 мм

$$N = \frac{(2,4...3,1)\sqrt{D}}{z_c};$$

Для протяжек диаметром более 100 мм

$$N = \frac{(0,25...0,3)D}{z_c}$$

Радиус выкружек  $R_B$  назначают в зависимости от ширины выкружки и диаметра протяжки.

Для обеспечения свободного прохождения стружки в нижней части профиля выкружки необходимо, чтобы глубина выкружки  $S > 3S_z$ .

Количество выкружек на переходных и чистовых зубьях рассчитывают по формуле  $N_4 = 1,45\sqrt{D}$  с округлением до ближайшего четного числа.

Ширину выкружек на переходных и чистовых зубьях для обеспечения перекрытия выкружек режущими секторами последующих зубьев принимают на 2...3 мм меньше, чем на черновых зубьях:  $b_n = b_o - (2...3)$ .

После измерения глубины стружечной канавки и подъема на зуб  $S_z$  необходимо проверить коэффициент заполнения стружечной канавки  $K$ .

$$K = \frac{\pi h^2}{4\ell_s S_z} \geq K_T$$

где  $\ell_s$  - суммарная длина протягиваемых участков детали, мм.

Значения коэффициента заполнения стружечной канавки  $K_T$  для протяжек с одинарной схемой срезания припуска приведены в табл. 7.

Для протяжек с групповой схемой срезания припуска при обработке сталей всех групп обрабатываемости и алюминиевых сплавов значения коэффициента  $K_T$  равны 3 (допускается 2,5); для материалов VI, VII, VIII и IX групп обрабатываемости  $K_T = 2,5$  (допускается 2).

**Коэффициенты заполнения стружечных канавок протяжек  
с одинарной схемой срезания припуска**

$S_z, \text{ мм}$	Обрабатываемый материал				
	Сталь с $\sigma_b, \text{ МПа}$			Чугун, бронза, свинцовистая латунь	Латунь, алюминие- вые сплавы
	до 400	400...700	свыше 700		
До 0,03	3	2,5	3	2,5	2,5
Свыше 0,03 до 0,07	4	3	3,5	2,5	3
Свыше 0,07 до 0,10	4,5	3,5	4	3	3,5

Для обеспечения достаточной жесткости протяжек, имеющих диаметр сечения по дну стружечной канавки меньше 40 мм необходимо, чтобы глубина стружечной канавки удовлетворяла соотношению  $h = (0,2...0,23)D_0$ , где  $D_0$  - диаметр отверстия, подготовленного под протягивание.

Выбор подъема на зуб  $S_z$  или подъема на группу зубьев  $S_T$  имеет решающее значение для процесса протягивания. Чем толще стружка, снимаемая одним зубом или группой зубьев, тем короче будет протяжка, меньше ее стоимость и выше производительность процесса протягивания. Однако при срезании чрезмерно толстых стружек растут силы резания, что может привести к разрыву протяжки, а объем стружечных канавок может оказаться недостаточным для размещения стружки, и следовательно, будет низким качество обработанных поверхностей. Кроме того, величину наибольшего подъема на зуб ограничивают срывы или сколы металла, появляющиеся при выходе зубьев из контакта с деталью, а также задиры на обработанной поверхности.

У протяжек одинарной схемы срезания припуска подъем на зуб обычно принимается постоянным (табл. 8), за исключением нескольких последних зубьев (от 2 до 5), на которых  $S_z$  постоянно уменьшается. Эти зубья называются переходными и необходимы для обеспечения плавности падения нагрузки, что способствует снижению шероховатости обработанной поверхности. Подъем на зуб для последнего переходного зуба должна быть не более 0,010.. 0,02 мм.

**Подъемы режущих зубьев круглых протяжек  
с одинарной схемой срезания припуска, мм**

Обрабатываемый материал					
стали		чугуны		Алюминие- вые спла- вы	бронза, латунь
углеродистые и малолеги- рованные	высоколеги- рованные	серые	ковкие		
0,015...0,03	0,01...0,03	0,03...0,08	0,05...0,10	0,02...0,05	0,05...0,12

В протяжках с групповой схемой срезания припуска различают черновые зубья, срезающие основную его часть, переходные и чистовые зубья, обеспечивающие требуемые шероховатость и размеры протянутой поверхности. При этом черновые зубья работают с максимально допустимыми значениями подъема на зуб, переходные - с постоянно снижающимися  $S_z$  и чистовые - с наименьшим допускаемым значением  $S_z = 0,01...0,005$  мм.

2.9. Определить количество одновременно работающих зубьев по формуле

$$z_p = \frac{\ell}{t} + 1,$$

где  $\ell$  - длина протягиваемого отверстия.

При протягивании прерывистых отверстий  $Z_p$  подсчитывают для каждого участка и округленные их значения суммируют:

$$z_p = z_{p1} + z_{p2} + z_{p3} + \dots$$

Минимально допустимое  $z_p = 3$ . При очень короткой длине протягиваемого участка допускается  $z_p = 2$ .

2.10. После измерения параметров черновых стружечных канавок следует определить допускаемую силу резания по прочности, режущей части протяжки

$$P_{z1} = F_1[\sigma_1]$$

для круглых протяжек

$$P_{z1} = \frac{\pi(D_0 - 2h)^2}{4} [\sigma_1] \leq P_{z \max}$$

где  $[\sigma_1] = 350 \dots 400 \text{ МПа}$  - допустимое напряжение в материале режущей части протяжки.

Расчётная максимальная сила протягивания для круглых протяжек может быть определена, как

$$P_{z \max} = C_p D S_{z0}^x z_p K_m K_c K_\gamma K_u K_\kappa K_p \text{ либо } P_{z \max} = k_c \pi D z_p K_m K_c K_\gamma K_u K_\kappa K_p.$$

здесь  $C_p, x$  - коэффициент и показатель степени (табл. П3);

$D$  - диаметр отверстия после протягивания;

$S_z$  - подъем черновых зубьев;

$z_p$  - наибольшее количество одновременно работающих зубьев;

$K_m, K_c, K_\gamma, K_u, K_\kappa, K_p$  - коэффициенты, учитывающие соответственно влияние обрабатываемого материала, условий охлаждения, переднего угла, степени износа зубьев протяжки, группы качества протягиваемого отверстия и способа разделения стружки (табл. П6);

$k_c$  - удельная сила резания при протягивании (табл. П4).

Для протяжек с групповой схемой срезания припуска вместо  $z_p$  следует подставлять количество одновременно работающих черновых

групп зубьев  $z_0 = \frac{z_p}{z_{zp}}$ ,

где  $z_{zp}$  - количество зубьев в черновой группе.

Определить минимальную тяговую силу станка

$$Q \geq \frac{P_{z \max}}{0,8 \dots 0,9}$$

2.11. Найти длину каждой части и общую длину рабочей части протяжки

$$L_p = l_0 + l_n + l_u + l_k$$

2.12. По подъему на зуб и количеству чистовых и калибрующих зубьев определить группу качества обрабатываемого отверстия, обеспечиваемого протяжкой, по табл. 9 и параметры отверстия по табл. 10.

Таблица 9

**Припуск на диаметр, подъемы на чистовых зубьях, количество чистовых и калибрующих зубьев круглых протяжек**

Группа качества	Число 2-зубых секций при подаче $S_{rc}$ , мм			Количество чистовых зубьев $Z_u$	Припуск на диаметр чистовой части $A_u$ , мм	Количество калибрующих зубьев $Z_k$
	0,02	0,01	0,005			
1	2	2	2	12	0,14	7
2	1	2	2	10	0,10	6
3	1	2	-	6	0,08	5
4	1	1	-	4	0,06	4

Таблица 10

**Группы качества протягиваемых цилиндрических отверстий**

Группа качества	Технические требования	
	Параметр шероховатости	Квалитет точности
1	$Ra \leq 1,25$	5 и грубее
2	$Ra \leq 2,5$	7,8
3	$Rz \leq 20$	9,10
4	$Rz \leq 40$	11 и грубее

2.13. Измерить шаги чистовых и калибрующих зубьев и проверить их по рекомендациям табл.11. Меньший шаг  $t_1$  принимают из табл. 11 в зависимости от шага черновых зубьев  $t$ . Здесь же даны значения среднего и большего шага. Первый шаг на чистовой части (между первым и вторым чистовыми зубьями) имеет большее значение.

Профиль стружечной канавки для всех трех шагов одинаковый (т.е. одинаковы  $h, b, r, r_1$ ).

Размеры и форма калибрующих зубьев, у протяжек всех схем срезания, обычно одинаковы и соответствуют размерам последнего режущего зуба и форме готового отверстия.

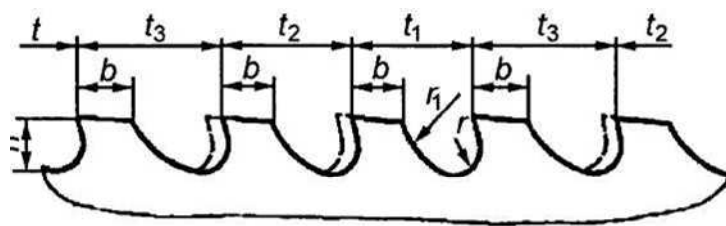


Рис. 10. Эскизы к определению шагов чистовых зубьев круглых протяжек групповой схемы срезания припуска

Таблица 11

**Размеры чистовых зубьев протяжек (по ГОСТ 20365-74), мм**

$t$	$t_3$	$t_2$	$t_1$	$t$	$t_3$	$t_2$	$t_1$
4,0	-	-	4,0	16	$t_1 + 2$	$t_1 + 1$	11
4,5	-	-		17			12
5,0	-	-		18			13
5,5	$t_1 + 1$	$t_1 + 0,5$	19	14			
6,0			20	15			
7,0			21	16			
8,0			22	17			
9,0	$t_1 + 2$	$t_1 + 1$	24	18			
10,0			25	19			
11,0			26	20			
12,0			28	$t_1 + 2$			
13,0			30		22		
14,0			32		-		
15,0	-	-	-	-	-	-	

Примечание. Размеры  $b, h, r, r_1$  профиля устанавливаются в зависимости от шага  $t_1$  одинаковые для всех трёх шагов. Форма профиля зубьев для шагов  $t_2$  и  $t_3$  удлинённая.

По мере переточек зубья калибрующей части становятся режущими, и после нескольких переточек первый калибрующий зуб будет выполнять работу последнего режущего зуба. В дальнейшем в работу вступает второй калибрующий зуб и так далее, пока не будет использована большая часть калибрующих зубьев. В любом случае на протяжке должно оставаться не менее трех калибрующих зубьев.

2.14. Изобразить схему переточки протяжки и выбрать параметры абразивного инструмента. Как известно протяжки изнашиваются по задней поверхности (рис.14) . Стойкость протяжек оценивается по максимальному допускаемому линейному износу  $h_{з \max} = 0,4$  мм. Независимо от того на каком режущем зубе и в каком месте лезвия износ достиг этого предельного значения. Протяжки перетачиваются только по передним поверхностям зубьев.

2.15. Определить какое количество переточек осталось у протяжки.

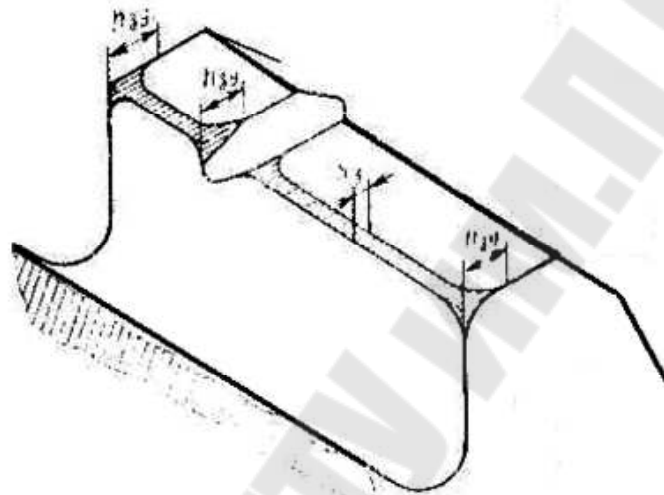


Рис. 14. Эскиз изношенного зуба протяжки

**Комплектные протяжки.** Длина протяжки не должна быть больше предельной величины  $L_{\max}$ , которая ограничивается:

- 1) наибольшим ходом каретки протяжного станка;
- 2) производственными возможностями инструментального цеха;
- 3) короблением протяжки при ее термической обработке.

При изготовлении протяжек в инструментальных цехах или заводах чаще всего используются фрезерные, шлифовальные, заточные и др. станки универсального назначения, которые также ограничивают общую длину протяжки. По возможностям станочного оборудования длина протяжки не должна превышать 1500 мм. Указанное ограничение условное, так как на специальных инструментальных заводах имеется оборудование, позволяющее обрабатывать и более длинные протяжки.

Однако очень длинные и в особенности тонкие протяжки при термической обработке обычно дают большое коробление, которое невозможно устранить самой тщательной ее правкой. Поэтому

должно выполняться ограничение  $L \leq 40D$ .

Если припуск на протягивание велик и его нельзя удалить за один проход, используется комплект протяжек. Применение комплекта протяжек снижает производительность обработки, однако, учитывая высокую эффективность процесса протягивания, при снятии большого припуска идут по пути проектирования комплекта протяжек.

Желательно, чтобы длины их были примерно равны, чтобы работа протягивания распределялась бы равномерно, что обеспечивает их примерно одинаковый период стойкости. Очевидно, что расстояние до первого зуба для всех протяжек комплекта будет одинаковым. Каждая протяжка комплекта, кроме последней заканчивается обычно двумя зубьями одинакового размера, что приводит к необходимости увеличения ее длины на величину  $2t$  в каждой протяжке. Последняя протяжка должна иметь калибрующие зубья, как и у однопроходных протяжек. Первый зуб комплекта протяжек, кроме первой, имеет размер, равный размеру последних зубьев предыдущей протяжки. Это вызывает увеличение длины на один шаг на каждую протяжку, кроме первой.

Таким образом, суммарная длина рабочей части всех протяжек комплекта будет равна  $l_P + l_K + 3t(j-1)$ , где  $l_P$  - длина режущей части;  $l_K$  - длина калибрующей части;  $j$  - количество протяжек в комплекте;  $2t(j-1)$  - увеличение длины за счет одинаковых зубьев в конце протяжки;  $t(j-1)$  - увеличение длины за счет зубьев без подъема в начале протяжек.

Последняя протяжка комплекта изготавливается по верхней границе поля допуска протягиваемого отверстия.

Форма и поперечные размеры передней направляющей части каждой последующей протяжки в комплекте соответствуют форме и размерам отверстия, обрабатываемого последними зубьями предыдущей протяжки.

2.16. Проверить протяжку на соответствие техническим требованиям. Технические требования к круглым протяжкам определяются ГОСТ 28442-90. В частности, рекомендуемые предельные отклонения диаметров режущих зубьев с подъемами свыше 0,02 мм по диаметру приведены в табл.12, режущих зубьев с подъемами 0,02 мм и менее и калибрующих зубьев - в табл. 13.



Таблица 12

**Предельные отклонения диаметров режущих зубьев  
с подъемами свыше 0,02 мм**

Номинальный диаметр зубьев	Предельные отклонения при подъёме на зуб по диаметру, мм			
	св. 0,02 до 0,04	св. 0,04 до 0,08	св. 0,08 до 0,16	св. 0,16
До 50	- 0,010	- 0,010	- 0,016	- 0,020
Св. 50 до 120	- 0,016	- 0,016	- 0,020	
Св. 120 до 180		- 0,020		
Св. 180		- 0,025		

Предельные отклонения ширины выкружек  $\pm 0,5$  мм, ширины стружкоразделительных канавок  $+0,5$  мм.

Допуски радиального биения относительно оси центров для режущих зубьев с подъемами по диаметру менее 0,02 мм и калибрующих зубьев принимаются следующими: при допуске на диаметр до 0,008 - 0,010 мм при допуске свыше 0,008 - в пределах допусков на диаметр согласно табл. 12.

Таблица 13

**Предельные отклонения диаметров режущих зубьев  
с подъемами менее 0,02 мм и калибрующих зубьев**

Номинальный диаметр зубьев	Предельные отклонения для полей допусков отверстий		
	H7	H8	H9
До 10	- 0,005	- 0,005	- 0,008
Св.10 до 18		- 0,008	- 0,010
Св.18 до 30			- 0,012
Св.30 до 50	- 0,007	- 0,010	- 0,016
Св.50 до 80	- 0,008	- 0,012	- 0,020
Св.80 до 120	- 0,010	- 0,014	
Св.120 до 180		- 0,016	
Св.180	- 0,012		

Допуски радиального биения относительно оси центров для режущих зубьев с подъемами по диаметру свыше 0,02 мм, хвостовиков и направляющих принимаются из соотношения 0,004 мм на каждые 100 мм полной длины протяжки.

Предельные отклонения переднего угла составляют  $\left( \begin{smallmatrix} +2^0 \\ -1^0 \end{smallmatrix} \right)$ , заднего угла режущих зубьев  $\pm 30'$ , калибрующих зубьев  $\pm 15'$ .

Рекомендуемые параметры шероховатости поверхностей круглых протяжек приведены в табл. 14.

Таблица 14

**Шероховатость поверхностей круглых протяжек**

Поверхность	Квалитет точности отверстия	
	H7, H8	H9
Задние поверхности всех типов зубьев, выполненных с ленточкой, и поверхности ленточек на режущих зубьях; передние поверхности зубьев	Rz 1,6	Rz 3,2
Задние поверхности калибрующих зубьев, выполненных без ленточки, и поверхности ленточек на калибрующих зубьях	Rz 0,8	Rz 1,6
Радиусные поверхности стружечных канавок, стружко-разделительных канавок и выкружек	Rz 6,3	
Поверхности передней и задней направляющих	Ra 0,63	
Посадочные поверхности цилиндрической части хвостовика, конической поверхности под кулачки	Ra 1,25	
Поверхности нерабочих торцов протяжки, нерабочей шейки и конуса между поверхностью хвостовика и передней направляющей	Ra 5	
Прочие поверхности	Ra 2,5	

Центровые отверстия протяжек должны выполняться по формам В, R или Т ГОСТ 14034-74\*. Протяжки диаметром менее 18 мм могут иметь центровые отверстия формы А.

Пример конструктивного оформления круглой протяжки с групповой схемой срезания припуска приведен на рис. П1.

## Группы обрабатываемости протягиваемых материалов (по ГОСТ 20365-74)

Марки материалов	Группа обрабатываемости				
	I	II	III	IV	V
	Твёрдость НВ				
A12,A20,A30 ГОСТ 1414-75*	≤229	-	-	-	-
10,15,20,25 ГОСТ 1050-88	≤229	-	-	-	-
30,25,40,45,50 ГОСТ 1050-88	≤255	255...285	285...321	321...364	-
65,70,80 ГОСТ 1050-88	≤229	229...255	255...285	285...321	321...364
15Г,20Г,30Г ГОСТ 4543-71	≤241	241...269	269...302	-	-
60Г,65Г,70Г ГОСТ 14959-79	≤229	229...255	255...285	285...321	321...364
15Х,15ХА,20Х,30Х ГОСТ 4543-71	≤255	255...302	-	-	-
35Х,30ХРА,38ХА,40Х,45Х,50Х ГОСТ4543-71	≤229	229...269	269...302	302...340	340...364
33ХС,38ХС,40ХС ГОСТ 4543-71	-	≤229	229...269	269...302	302...340
18ХГ,20ХГР,40ХГР ГОСТ 4543-71	≤229	229...269	269...302	302...340	340...364
12ХН2,12ХН3А,12Х2Н4А,20ХН,20ХНР,20ХН3А, 20Х2Н4А, 30ХН3А,40ХН,50ХН ГОСТ 4543-71	≤241	241...269	269...321	321...340	340...364
15ХФ ГОСТ 4543-71	≤229	229...269	269...302	302...340	340...364
40ХФА ГОСТ 4543-71	-	≤255	255...285	285...321	321...340
15ХМ ГОСТ 4543-71	≤229	229...269	269...302	302...340	-
30ХМА,35ХМ ГОСТ 4543-71	-	≤229	229...269	269...321	321...340
20ХГНР,38ХГН ГОСТ 4543-71	≤241	241...269	269...302	302...321	321...364
20ХГСА,25ХГСА,30ХГС,35ХГС ГОСТ 4543-71	-	≤229	229...269	269...321	321...340
20ХН4ФА ГОСТ 4543-71	-	-	≤255	255...285	285...321
25Х2Н4МА,18Х2Н4МА ГОСТ 4543-71	-	-	≤255	255...285	285...321
40Х2Н2МА,38Х2Н2МА ГОСТ 4543-71	-	≤229	229...269	269...321	321...340
12Х2Н3МА,20ХН2М ГОСТ 4543-71	-	-	≤255	255...269	269...321
40ХН2МА ГОСТ 4543-71	-	-	≤269	269...321	321...340
38Х2 МЮА,38Х2Ю ГОСТ 4543-71	-	-	≤269	269...302	302...340
18ХГТ ГОСТ 4543-71	≤255	255...302	302...321	-	-

## Группы обрабатываемости протягиваемых материалов (по ГОСТ 20365-74)

Марки материалов	Группа обрабатываемости				
	I	II	III	IV	V
	Твёрдость НВ				
30ХГТ,35ХГФ,40ХГТР ГОСТ 4543-71	≤229	229...269	269...302	302...321	321...340
15ГН2ТА ГОСТ 4543-71	≤229	229...269	269...302	302...321	-
ШХ15 ГОСТ 801-78	-	-	-	≤229	-
Р9,Р18 ГОСТ 19265-73	-	-	-	-	207...255
Чугун серый СЧ15,СЧ18,СЧ20,СЧ25,СЧ40 ГОСТ 1412-85	≤197	197...269	-	-	-
Чугун ковкий ферритный КЧ 30-6, КЧ 33-8, КЧ 35-10, КЧ 37-12 ГОСТ 1215-79	≤163	-	-	-	-
Чугун ковкий КЧ 45-7 со структурой зернистого перлита ГОСТ 1215-79	≤217	-	-	-	-
Чугун ковкий КЧ 50-5, КЧ 55-4 ГОСТ 1215-79	-	179...269	-	-	-
Чугун серый антифрикционный АЧС-1, АЧС-2, АЧС-3 ГОСТ 1585-79	160...229	-	-	-	-
Чугун ковкий антифрикционный АЧК-1, АЧК-2 ГОСТ 1585-79	167...217	-	-	-	-
Бронзы безоловянные БрА5, БрА7, БрАЖ9-4, БрАЖМц10-3-1,5, БрКМц3-1, БрКН1-3 ГОСТ 18175-78; БрА9ЖЗЛ, БрА-ЮЖ4Н4Л ГОСТ 493-79	-	-	65...140	140...200	-
Бронзы оловянные Бр05Ц5С5, Бр03Ц12С5, Бр03Ц7С5Н1 ГОСТ 613-79	-	-	≤70	-	-
Бронзы оловянные Бр0Ф6,5-0.15, Бр0Ф4-0,25 ГОСТ 5017-74	-	-	≤130	130...200	-
Латунь ЛЦ16К4, ЛЦ40С, ЛЦ38Мц2С2 ГОСТ 17711-93; Л63, Л68, Л70, ЛА77-2, ЛМц58-2, ЛМцА57-3-1, ЛО62-1, ЛС59-1, ЛАЖ60-1-1 ГОСТ 15527-70	-	-	-	≤160	-
Алюминиевые сплавы АЛ1-АЛ9, АЛ10В, АЛ11, АЛ13, АЛ14В-АЛ18В ГОСТ 1583-93; Д1, Д16, АВ, АД, АД1, АМц, В95, АК4, АК6, АК8 ГОСТ 4784-74	-	-	-	-	50...100

Таблица П2

## Рекомендуемые скорости протягивания круглых отверстий, м/мин

Тип производства	Группа качества по- верхности	Обрабатываемый материал							
		Сталь					Чугун, бронза		Алюми- ниевые сплавы
		I	II	III	IV	V	VI, VIII, IX	VII	X
Массовое, крупно- и сред-несерийное	1	8	8	6	5	3	9	6	4
	2	9	9	8	6	4	12	6	6
	3	13	12	9	8	4	15	9	9
	4	15	13	12	-	-	15	13	12
Мелкосерийное и единич-ное	1-4	8	6		3		9	6	4
Примечания:									
1. Влияние марки материала режущей части									
Марка стали...P18, P12Ф5М P6AM5, P12Ф3 P6M5K5, P6Ф2K8M5 ХВГ									
Коэффициент ..... 1,6 1,0 2,0 0,5									
2. При протягивании сталей повышенной вязкости скорость резания снижается на 20...25%.									
3. Для протяжек диаметром свыше 100 мм скорости резания могут быть снижены на 30%.									

Таблица П3

Значения  $C_p$  и  $x$  в формуле для расчёта силы протягивания  
круглой протяжкой

Обрабатываемый материал	Твёрдость НВ	Временное сопро- тивление, МПа	$C_p$	$x$
Стали углеродистые	<200	<700	7000	0,85
	200...230	700...800	7620	
	<230	>800	8420	
Стали легированные	<200	<700	7620	0,80
	200...230	700...800	8420	
	<230	>800	10000	
Стали хромомолибде- новые	250...270	-	8000	0,87
	280...310	-	9100	0,73
Серые чугуны	<200	-	3000	0,73
	>200	-	3540	

Таблица П4

Удельные силы резания  $k_s$ , при протягивании сталей Н/мм

$S_z$ , мм	Передний угол, град					$S_z$ , мм	Передний угол, град				
	5	10	15	20	25		5	10	15	20	25
0,01	78	48	37	30	26	0,19	492	419	385	362	342
0,015	91	60	47	39	34	0,20	513	433	404	380	364
0,02	100	70	56	48	43	0,21	533	462	423	398	381
0,025	113	80	66	57	51	0,22	558	483	443	416	398
0,03	124	91	76	67	60	0,23	578	504	462	434	416
0,035	136	101	85	75	69	0,24	602	525	481	453	433
0,04	148	112	95	84	77	0,25	626	541	501	471	451
0,045	160	122	105	93	86	0,26	645	562	520	494	468
0,05	171	132	114	103	95	0,27	669	583	539	512	491
0,06	195	153	134	121	112	0,28	693	604	559	531	508
0,07	218	174	153	139	130	0,29	711	624	579	549	526
0,08	241	195	172	157	146	0,30	735	645	597	567	544
0,09	264	216	191	176	165	0,31	752	666	617	586	561
0,10	289	236	212	194	181	0,32	776	687	628	604	579
0,11	311	258	230	212	200	0,33	800	708	655	623	596
0,12	334	277	249	232	217	0,34	823	722	675	641	614
0,13	358	298	269	250	237	0,35	840	743	694	659	631
0,14	380	320	288	268	253	0,36	863	763	713	678	649
0,15	403	338	312	286	271	0,37	887	784	733	696	667
0,16	425	360	327	304	291	0,38	910	805	752	714	684
0,17	446	381	346	325	308	0,39	933	825	771	733	702
0,18	468	402	365	343	343	0,40	957	846	791	751	719

Таблица П5

Рекомендуемые подъемы на зуб черновых зубьев  
 круглых протяжек с групповой схемой срезания  
 припуска, мм

Скорость резания, м/мин	Группа обрабатываемости													
	I		II		III		VI		VII, VIII		IX		X	
	Группа качества протягиваемой поверхности (см.табл.10)													
	1	2	1	2	1	2	1	2	1	2	1	2	1	2
До 3	0,18	0,23	0,14	0,18	0,12	0,15	0,16	0,20	0,14	0,18	0,12	0,16	0,15	0,20
3...6	0,14	0,19	0,12	0,15	0,10	0,12	0,13	0,17	0,11	0,15	0,10	0,13	0,12	0,17
6...10	0,12	0,15	0,10	0,12	0,08	0,10	0,10	0,14	0,09	0,12	0,08	0,10	0,10	0,14
10...15	0,10	0,12	0,08	0,10	0,06	0,08	0,08	0,12	0,07	0,10	0,06	0,08	0,08	0,12

Таблица П6

**Поправочные коэффициенты на измененные условия протягивания**

В зависимости от обрабатываемого материала					
Материал		Твердость НВ		$K_H$	
Стали I-V групп обрабатываемости	После закалки и отпуска	<336		1,3	
		336...337		1,4	
	В отожженном и нормализованном состоянии; в состоянии поставки	130...321		1,0	
Инструментальные легированные и быстрорежущие стали		204...229		1,4	
Чугуны серые, ковкие и антифрикционные VI и VII групп обрабатываемости		<229		0,5	
		>229		0,7	
Бронзы, латуни VIII и IX групп обрабатываемости, алюминиевые сплавы X группы обрабатываемости		< 110		0,4	
В зависимости от вида СОЖ					
Обрабатываемый материал	СОЖ			$K_C$	
Сталь	Масло ОСМ-3 Эмульсия 10%-я Масло И-12А Без охлаждения			1,0	
				1,0	
				0,9	
				1,3	
Чугун	Масло ОСМ-3 Эмульсия 10%-я Без охлаждения			1,0	
				0,9	
				1,0	
В зависимости от переднего угла					
Обрабатываемый материал	$\gamma$ ,град				
		5	10	15	20
Сталь	$K_\gamma$	1,13	1,00	0,93	0,85
Чугун	$K_\gamma$	1,10	1,00	0,95	
В зависимости от степени затупления протяжки					
Степень затупления				$K_H$	
Острая				1,00	
Затупленная				1,15	
В зависимости от группы качества протягиваемой поверхности					
Группа качества		1,2	3	4	
$K_K$		1,0	1,1	1,2	
В зависимости от способа разделения стружки					
Способ разделения стружки				$K_P$	
Выкружками				1,0	
Узкими канавками				1,2	
Без разделения				1,3	

**Припуск на диаметр, количество и подъемы  
на переходных группах зубьев круглых протяжек**

Подъем на чер- новых зубьях на сторону $S_{z0}$ , мм	Количество зубьев в группе $Z_{c0}$ на черновой части	Припуск на диаметр пере- ходной части $A_{15}$ , мм	Количество пе- реходных зубьев $Z_n$	Подъем $S_{zn}$ на сторону на пере- ходных группах зубьев, мм			
				первую	вторую	третью	четвёртую
До 0,03	2-3	-	-	-	-	-	-
	4-5	-	-	-	-	-	-
0,04-0,06	2-3	0,04	2	0,02	-	-	-
	4-5	-	-	-	-	-	-
0,07-0,10	2-3	0,14	4	0,04	0,03	-	-
	4-5	0,04	2	0,02	-	-	-
0,11-0,15	2-3	0,16	4	0,05	0,03	-	-
	4-5	0,06	2	0,03	-	-	-
0,16-0,20	2-3	0,16	4	0,08	0,06	0,03	-
	4-5	0,16	4	0,05	0,03	-	-
0,21-0,25	2-3	0,58	8	0,11	0,09	0,06	0,03
	4-5	0,30	6	0,07	0,05	0,03	-
0,26-0,30	2-3	0,64	8	0,14	0,09	0,06	0,03
	4-5	0,36	6	0,09	0,06	0,03	-
0,31-0,40	2-3	0,76	8	0,17	0,12	0,06	0,03
	4-5	0,40	6	0,11	0,06	0,03	-





## Структура отчёта

1. Эскиз протяжки
2. Схема срезания припуска с обоснованием выбора
3. Обоснование выбора всех геометрических параметров протяжки
4. Обоснование выбора обрабатываемого материала, качества обработанной поверхности и модели станка
5. Таблица соответствия техническим требованиям
6. Эскиз схемы переточки протяжки с маркировкой абразивного инструмента
7. Эскиз протяжного блока
8. Чертёж протяжки

## Контрольные вопросы

1. Назовите составные части протяжки.
2. Из каких материалов изготавливаются протяжки?
3. Дайте обоснование выбора размеров хвостовика протяжки
4. Дайте обоснование выбора размеров передней направляющей протяжки.
5. Дайте обоснование выбора размера от переднего торца протяжки до первого зуба.
6. Дайте обоснование выбора значений переднего и заднего углов черновых, чистовых и калибрующих зубьев протяжки.
7. Дайте обоснование выбора размеров стружечных канавок.
8. Дайте определение схем срезания припуска.
9. Дайте обоснование выбора размеров и форм стружкоразделительных канавок и выкружек.
10. Дайте обоснование выбора коэффициента заполнения стружечной канавки.
11. Дайте обоснование выбора размеров подъема на зуб.
12. Определите количество одновременно работающих зубьев.
13. Определите допускаемую силу резания по прочности протяжки.
14. Определите минимальную тяговую силу станка.
15. Дайте обоснование выбора количества калибрующих зубьев.
16. Дайте обоснование выбора параметров абразивного инструмента для переточки протяжки.
17. По какой поверхности перетачиваются зубья протяжки и почему?
18. В каком случае формируется комплект протяжек?
19. Определите общую длину каждой протяжки в комплекте.

**Михайлов Михаил Иванович**

## **ИССЛЕДОВАНИЕ КОНСТРУКЦИЙ ПРОТЯЖЕК**

**Лабораторный практикум  
по дисциплине «Режущий инструмент»  
для студентов специальностей 1-36 01 01  
«Технология машиностроения»  
и 1-36 01 03 «Технологическое оборудование  
машиностроительного производства»  
дневной и заочной форм обучения**

Подписано в печать 23.04.09.

Формат 60x84/16. Бумага офсетная. Гарнитура «Таймс».  
Ризография. Усл. печ. л. 2,09. Уч.-изд. л. 2,01.

Изд. № 144.

E-mail: [ic@gstu.gomel.by](mailto:ic@gstu.gomel.by)  
<http://www.gstu.gomel.by>

Отпечатано на цифровом дуплекаторе  
с макета оригинала авторского для внутреннего использования.  
Учреждение образования «Гомельский государственный  
технический университет имени П. О. Сухого».  
246746, г. Гомель, пр. Октября, 48.