

Министерство образования Республики Беларусь

Учреждение образования
«Гомельский государственный технический
университет имени П. О. Сухого»

Кафедра «Теоретические основы электротехники»

Л. Г. Бычкова

РАСЧЕТ ЛИНЕЙНЫХ ЦЕПЕЙ В ПЕРЕХОДНЫХ РЕЖИМАХ

ПРАКТИКУМ

**по курсу «Теоретические основы электротехники»
для студентов специальности 1-36 04 02
«Промышленная электроника»
дневной и заочной форм обучения**

Электронный аналог печатного издания

Гомель 2009

УДК 621.3.011.71(075.8)
ББК 31.211я73
Б95

*Рекомендовано к изданию научно-методическим советом
заочного факультета ГГТУ им. П. О. Сухого
(протокол № 6 от 20.02.2007 г.)*

Рецензент: зав. каф. «Промышленная электроника» ГГТУ им. П. О. Сухого канд. техн.
наук, доц. *Ю. В. Крышнев*

Бычкова, Л. Г.

Б95

Расчет линейных цепей в переходных режимах : практикум по курсу «Теоретические основы электротехники» для студентов специальности 1-36 04 02 «Промышленная электроника» днев. и заоч. форм обучения / Л. Г. Бычкова. – Гомель : ГГТУ им. П. О. Сухого, 2009. – 54 с. – Систем. требования: PC не ниже Intel Celeron 300 МГц ; 32 Mb RAM ; свободное место на HDD 16 Mb ; Windows 98 и выше ; Adobe Acrobat Reader. – Режим доступа: <http://lib.gstu.local>. – Загл. с титул. экрана.

ISBN 978-985-420-783-4.

Изложен классический метод расчета переходных процессов в линейных электрических цепях. Приведены краткие теоретические положения метода: способы формирования расчетного дифференциального уравнения, особенности расчета начальных условий с использованием вспомогательной схемы, а также способы формирования характеристического уравнения и общий порядок расчета цепей указанным методом. Включены примеры расчета цепей первого и второго порядка и задачи для самостоятельного решения.

Для студентов специальности 1-36 04 02 «Промышленная электроника» дневной и заочной форм обучения.

УДК 621.3.011.71(075.8)
ББК 31.211я73

ISBN 978-985-420-783-4

© Бычкова Л. Г., 2009
© Учреждение образования «Гомельский
государственный технический университет
имени П. О. Сухого», 2009

Принятые сокращения

СУР – старый установившийся режим

НУР – новый установившийся режим

Индексы **пр** и **св** – принужденная и свободная составляющие токов и напряжений

НУ – начальные условия

ННУ – независимые начальные условия

ЗНУ – зависимые начальные условия

ПЕРЕХОДНЫЕ ПРОЦЕССЫ В ЛИНЕЙНЫХ ЭЛЕКТРИЧЕСКИХ ЦЕПЯХ

1. Краткие теоретические положения

При всех изменениях в электрической цепи: включении, выключении, коротком замыкании, колебаниях величины какого-либо параметра и т. п. – в ней возникают переходные процессы, которые не могут протекать мгновенно, т. к. невозможно мгновенное изменение энергии, запасенной в электромагнитном поле цепи. Таким образом, переходный процесс обусловлен несоответствием величины запасенной энергии в магнитном поле катушки и электрическом поле конденсатора ее значению для нового состояния цепи. Очевидно, что в цепях, не содержащих реактивные элементы, переходные процессы отсутствуют.

При переходных процессах могут возникать большие перенапряжения, сверхтоки, электромагнитные колебания, которые могут нарушить работу устройства вплоть до выхода его из строя. С другой стороны, переходные процессы находят полезное практическое применение, например, в различного рода электронных генераторах. Все это обуславливает необходимость изучения методов анализа нестационарных режимов работы цепи.

1.1. Законы коммутации. Начальные условия

Начальными условиями в схеме называют значения напряжений и токов в первый момент после коммутации. Коммутации изображают в виде действий над ключами (коммутаторами). Ключи считают идеальными: переход из непроводящего состояния в проводящее и обратный происходит мгновенно, внутреннее сопротивление в проводящем состоянии равняется нулю, в непроводящем – бесконечности. Данное допущение приводит к тому, что последний момент перед коммутацией t_{0-} , момент коммутации t_0 и первый момент после коммутации (начало переходного процесса) t_{0+} сливаются в один и тот же момент времени. Начальные условия разделяют на независимые и зависимые. Независимые начальные условия рассчитывают согласно законам коммутации (табл. 1).

Законы коммутации

Название закона	Формулировка закона
Первый закон коммутации (закон сохранения потокосцепления)	Магнитный поток, сцепленный с катушками индуктивности контура, в момент коммутации сохраняет то значение, которое имел до коммутации, и начинает изменяться именно с этого значения: $\psi(0_+) = \psi(0_-)$
Второй закон коммутации (закон сохранения заряда)	Электрический заряд на конденсаторах, присоединенных к любому узлу, в момент коммутации сохраняет то значение, которое имел до коммутации, и начинает изменяться именно с этого значения: $q(0_+) = q(0_-)$

Доказать законы коммутации можно от противного: если допустить обратное, то получаются бесконечно большие значения $u_L = d\psi/dt = \infty$ и $i_C = dq/dt = \infty$, что приводит к нарушению законов Кирхгофа.

На практике, за исключением особых случаев (некорректные коммутации), допустимо использование указанных законов в другой формулировке, а именно:

– **первый закон коммутации** – в ветви с катушкой индуктивности ток в момент коммутации сохраняет свое докоммутационное значение и в дальнейшем начинает изменяться с него: $i_L(0_+) = i_L(0_-)$;

– **второй закон коммутации** – напряжение на конденсаторе в момент коммутации сохраняет свое докоммутационное значение и в дальнейшем начинает изменяться с него: $u_C(0_+) = u_C(0_-)$.

Необходимо подчеркнуть, что более общей формулировкой законов коммутации является положение о невозможности скачкообразного изменения в момент коммутации для схем с катушкой индуктивности – потокосцеплений, а для схем с конденсаторами – зарядов на них. Законы коммутации в формулировке согласно табл. 1 поэтому называют *обобщенными* законами коммутации. В качестве иллюстрации сказанному могут служить схемы на рис. 1.1, переходные процессы в которых относятся к так называемым некорректным коммутациям (название произошло от пренебрежения в подобных схемах малыми параметрами, корректный учет которых может привести к существенному усложнению задачи). Некорректные начальные условия наступают при включении последовательно двух индуктивностей с разными начальными токами или двух емкостей с разными напряжениями, включаемыми параллельно.

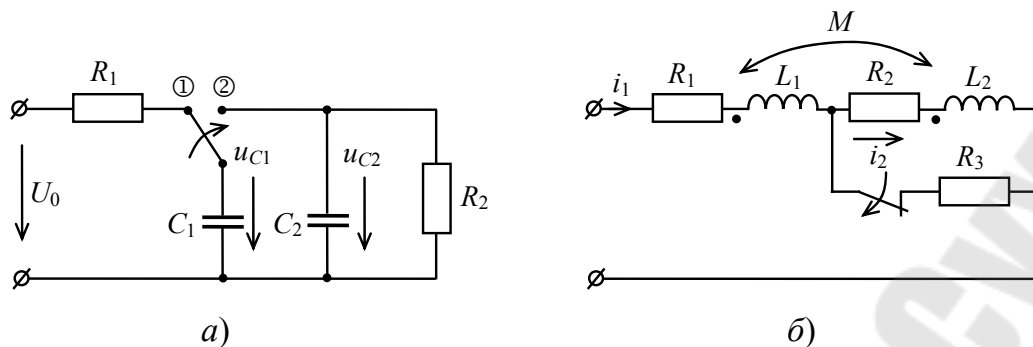


Рис. 1.1

На рис. 1.1, *a* ключ переводится из положения 1 в положение 2. До коммутации напряжение на первой емкости $u_{c1}(0_-) = U_0$, на второй $u_{c2}(0_-) = 0$. После коммутации емкости включены параллельно и в соответствии со вторым законом Кирхгофа напряжения должны быть равны $u_{c1}(0) = u_{c2}(0) = u_c(0)$. Аналогично, при размыкании ключа в схеме рис. 1, *б* последовательно включаются две индуктивности с токами $i_1(0_-) = \frac{U}{R_1 + \frac{R_2 R_3}{R_2 + R_3}}$ и $i_2(0_-) = i_1(0_-) \frac{R_3}{R_2 + R_3}$. После коммута-

ции, согласно первому закону Кирхгофа, токи должны быть равны $i_1(0) = i_2(0) = i(0)$. Очевидно, что в данных схемах напряжение на емкостях и ток через индуктивности в первый момент коммутации изменяются скачком. Такое допущение является некорректным, но существенно упрощает расчет переходных процессов. Для данных схем, исходя из сохранения заряда и соответственно потокосцепления, можно записать:

– для схемы *a*:

$$C_1 u_{c1}(0_-) + C_2 u_{c2}(0_-) = (C_1 + C_2) u_c(0),$$

отсюда

$$u_c(0) = \frac{C_1 u_{c1}(0_-)}{C_1 + C_2};$$

– для схемы *б*:

$$L_1 i_1(0_-) + L_2 i_2(0_-) = (L_1 + L_2) i(0)$$

и, соответственно,

$$i(0) = \frac{L_1 i_1(0_-) + L_2 i_2(0_-)}{L_1 + L_2}.$$

Зависимыми начальными условиями называются значения остальных токов и напряжений (напряжение на индуктивности, ток через емкость и резистор), а также производных от искомой функции в момент коммутации, определяемые по законам Кирхгофа для момента времени $t = 0$.

Пример 1. Определить токи и производные di_2/dt и du_c/dt в момент коммутации в схеме на рис. 1.2, если до коммутации конденсатор был не заряжен.

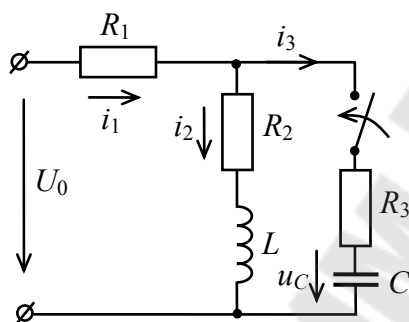


Рис. 1.2

1. В соответствии с законами коммутации определим независимые начальные условия (ННУ):

$$u_c(0) = u_c(0_-) = 0 \quad \text{и} \quad i_2(0) = i_2(0_-) = \frac{U_0}{R_1 + R_2}.$$

2. Для расчета зависимых начальных условий (ЗНУ) сформируем систему уравнений по законам Кирхгофа (ключ замкнут):

$$R_1 i_1(0) + R_3 i_3(0) + u_c(0) = U_0; \quad (1)$$

$$R_1 i_1(0) + R_2 i_2(0) + u_L(0) = U_0; \quad (2)$$

$$i_1(0) = i_2(0) + i_3(0). \quad (3)$$

Решая совместно, получим

$$i_3(0) = \frac{U_0 - R_2 i_2(0)}{R_1 + R_2};$$

$$u_L(0) = U_0 - (R_1 + R_2) i_2(0) - R_1 i_3(0).$$

Значение производных определяем из соотношений (см. табл. 2):

$$\left. \frac{di_2}{dt} \right|_0 = \frac{u_L(0)}{L}; \quad \left. \frac{du_C}{dt} \right|_0 = \frac{i_3(0)}{C}.$$

Расчет начальных условий удобно выполнять, используя вспомогательную схему, сформированную для момента коммутации ($t = 0$). В этой схеме индуктивность заменяют источником тока, а емкость – источником ЭДС, направленным навстречу начальному напряжению. Это позволяет для расчета ЗНУ использовать любые методы расчета линейных цепей постоянного тока.

Пример 2. Рубильник (рис. 1.3) переключается в момент $t = 0$, когда синусоидальная ЭДС генератора $e_1 = E_m \sin(\omega t + \psi)$ имеет отрицательное максимальное значение. Рассчитать начальные условия в схеме. Параметры цепи: $E_m = 10\sqrt{2}$ В; $R_1 = R_2 = 10$ Ом; $L = 10$ мГн; $C = 100$ мкФ; $E_2 = 30$ В; $\omega = 10^3$ р/с.

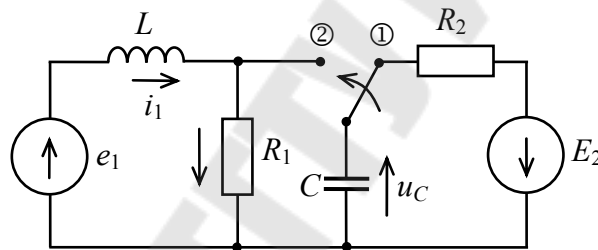


Рис. 1.3

Решение

1. Расчет старого установившегося режима (СУР) (ключ в положении 1). Ток через индуктивность рассчитаем комплексным методом, определив предварительно начальную фазу синусоидальной ЭДС e из условия $e(0) = -E_m = -10\sqrt{2}$:

$$-10\sqrt{2} = 10\sqrt{2} \sin \psi, \quad \sin \psi = -1, \quad \psi = -90^\circ;$$

$$e(t) = 10\sqrt{2} \sin(\omega t - 90^\circ), \text{ В.}$$

Комплексную амплитуду тока \underline{I}_{m1} определим по закону Ома:

$$\underline{I}_{m1} = \frac{\underline{E}_{m1}}{R_1 + jX_L} = \frac{10\sqrt{2} e^{-j90^\circ}}{10 + j10} = 1 e^{-j135^\circ}, \text{ А;}$$

$$X_L = \omega L = 10 \text{ Ом.}$$

Мгновенное значение тока равно:

$$i_1(t) = 1 \sin(\omega t - 135^\circ), \text{ A};$$

$$i_1(0_-) = 1 \sin(-135^\circ) = -0,71 \text{ A.}$$

Напряжение на емкости:

$$u_c(0_-) = E_2 = 30 \text{ В.}$$

2. Определим ННУ по законам коммутации:

$$i_1(0) = i_1(0_-) = -0,71 \text{ A};$$

$$u_c(0) = u_c(0_-) = 30 \text{ В.}$$

3. Для расчета ЗНУ сформируем вспомогательную схему (рис. 1.4). Напомним, что схема справедлива только для момента времени $t = 0_+$.

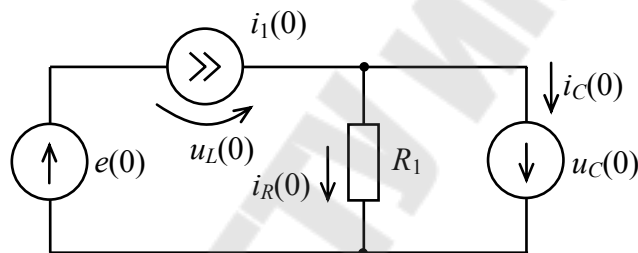


Рис. 1.4

$$i_R(0) = -\frac{u_c(0)}{R_1} = -\frac{30}{10} = -3 \text{ A};$$

$$u_L(0) = e(0) + u_c(0) = -10\sqrt{2} + 30 = 15,86 \text{ В};$$

$$i_C(0) = i_1(0) - i_R(0) = -0,71 + 3 = 2,29 \text{ A.}$$

Производные $i_1'(0)$ и $u_c'(0)$ равны:

$$\left. \frac{d i_1}{d t} \right|_0 = \frac{u_L(0)}{L} = \frac{15,86}{10^{-3}} = 15860 \text{ A/c};$$

$$\left. \frac{d u_c}{d t} \right|_0 = \frac{i_C(0)}{C} = \frac{2,29}{100 \cdot 10^{-6}} = 22900 \text{ В/с.}$$

1.2. Постановка задачи

Рассмотрим порядок формирования расчетного уравнения на конкретном примере (рис. 1.5). Вначале сформируем полную систему уравнений по законам Кирхгофа для мгновенных значений напряжений и токов, связанных между собой соотношениями, приведенными в табл. 2.

Таблица 2

Связь мгновенных значений напряжений и токов на элементах электрической цепи

Резистор (идеальное активное сопротивление)	Катушка индуктивности (идеальная индуктивность)	Конденсатор (идеальная емкость)
$u_R = R i_R$ $i = g u$	$u_L = L \frac{d i_L}{d t}$ $i_L = \frac{1}{L} \int u d t$ <p>при наличии магнитной связи с катушкой, обтекаемой током i_M,</p> $u_L = L \frac{d i_L}{d t} \pm M \frac{d i_M}{d t}$	$i_C = C \frac{d u_C}{d t}$ $u_C = \frac{1}{C} \int i_C d t$

В послекоммутационной схеме один независимый узел и два независимых контура.

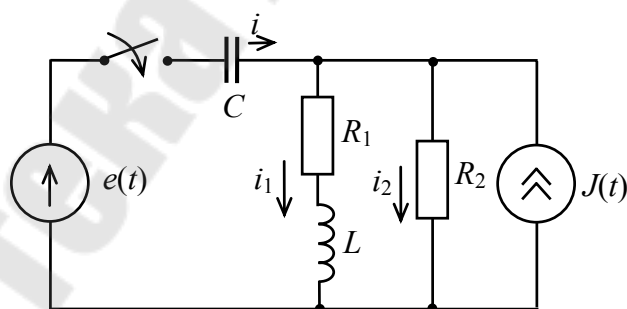


Рис. 1.5

Система уравнений по законам Кирхгофа:

$$u_c + R_1 i_1 + L \frac{d i_1}{d t} = e(t); \quad (1.1)$$

$$u_c + i_2 R_2 = e ; \quad (1.2)$$

$$i - i_1 - i_2 + J = 0 . \quad (1.3)$$

Сведем систему к одному уравнению с одним неизвестным. Например, u_c .

Из (1.2) определяем ток $i_2 = \frac{e - u_c}{R_2}$ и подставляем в (3) и, учитывая, что $i = C \frac{du_c}{dt}$, получаем:

$$i_1 = C \frac{du_c}{dt} + \frac{u_c}{R_2} - \frac{e}{R_2} + J . \quad (1.4)$$

Дифференцируем (1.4):

$$\frac{di_1}{dt} = C \frac{d^2 u_c}{dt^2} + \frac{1}{R_2} \frac{du_c}{dt} - \frac{1}{R_2} \frac{de}{dt} + \frac{dJ}{dt} . \quad (1.5)$$

Полученные выражения для i_1 и $\frac{di_1}{dt}$ подставляем в (1.1) и группируем слагаемые:

$$u_c + R_1 C \frac{du_c}{dt} + \frac{R_1}{R_2} u_c - \frac{R_1}{R_2} e + R_1 J + LC \frac{d^2 u_c}{dt^2} - \frac{L}{R_2} \frac{de}{dt} + L \frac{dJ}{dt} = e ;$$

$$\frac{d^2 u_c}{dt^2} + \frac{R_1 R_2 C + L}{R_2 LC} \frac{du_c}{dt} + \frac{R_1 + R_2}{R_2 LC} u_c = \frac{R_1 + R_2}{R_2 LC} e - \frac{1}{R_2 C} \frac{de}{dt} + \frac{1}{C} \frac{dJ}{dt} . \quad (1.6)$$

Уравнение (1.6) – обыкновенное линейное неоднородное уравнение второго порядка. Это уравнение с постоянными коэффициентами, которые являются комбинациями параметров схемы. Правая часть уравнения – это некоторая функция времени: линейная комбинация ЭДС источников, токов источника токов и их производных.

В общем случае уравнение, описывающее переходный процесс в цепи с n независимыми накопителями энергии, имеет вид

$$a_n \frac{d^n x}{dt^n} + a_{n-1} \frac{d^{n-1} x}{dt^{n-1}} + \dots + a_k \frac{d^k x}{dt^k} + \dots + a_1 \frac{dx}{dt} + a_0 x = f(t) . \quad (1.7)$$

Порядок данного уравнения равен числу независимых накопителей энергии в цепи, под которыми понимаются катушки индуктив-

ности и конденсаторы в упрощенной схеме, получаемой из исходной путем объединения индуктивностей и соответственно емкостей элементов, соединения между которыми являются последовательными или параллельными.

В общем случае порядок дифференциального уравнения определяется соотношением

$$n = n_L + n_C - k_L - k_C, \quad (1.8)$$

где n_L и n_C – соответственно число катушек индуктивности и конденсаторов после указанного упрощения исходной схемы; k_L – число узлов, в которых сходятся только ветви, содержащие катушки индуктивности и источника тока (в соответствии с первым законом Кирхгофа ток через любую катушку индуктивности в этом случае определяется токами через остальные катушки); k_C – число контуров схемы, ветви которых содержат только конденсаторы и идеальные источники ЭДС (в соответствии со вторым законом Кирхгофа напряжение на любом из конденсаторов в этом случае определяется напряжениями на других).

Наличие индуктивных связей на порядок дифференциального уравнения не влияет. Следует отметить, что порядок уравнения для любого тока или напряжения одной и той же цепи одинаков.

Пример 3. Определить порядок дифференциального уравнения в следующих схемах:

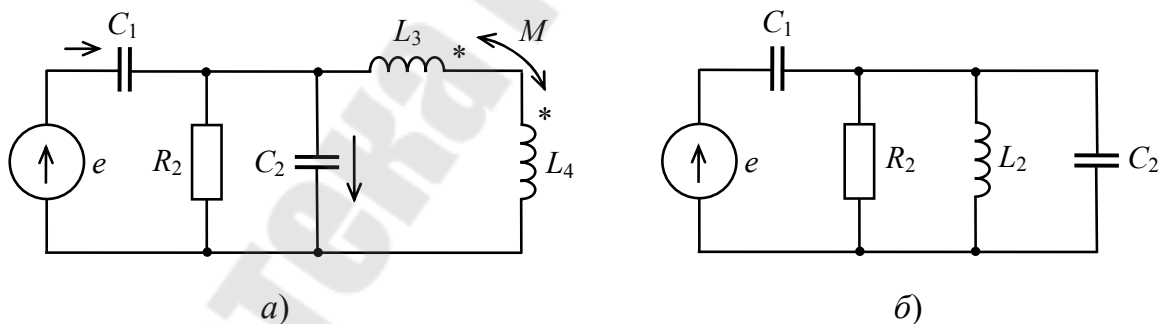


Рис. 1.6

На схеме рис. 1.6, а $n = n_L + n_C - k_C + k_L = 2 + 2 - 1 - 1 = 2$. Схема содержит емкостный контур $C_1 - C_2 - e$ и индуктивный узел $L_3 - L_4$. В схеме рис. 1.6, б $n = n_C + n_L - k_C = 2 + 1 - 1 = 2$. Обе схемы содержат по два независимых реактивных элемента. Действительно, в схеме рис. 1.6, а $u_{c1}(0) + u_{c2}(0) = e(0)$, т. е. напряжение на одной емкости зависит от напряжения на другой, а последовательно включенные индук-

тивности L_3 и L_4 можно преобразовать в эквивалентную индуктивность $L_3 = L_3 + L_4 - 2M$. Следовательно, порядок уравнения равен числу реактивных элементов, начальные условия для которых являются линейно независимыми, когда ни одно из этих условий не является комбинацией других.

Анализ переходных процессов состоит в решении **линейного неоднородного дифференциального уравнения порядка n** с известными граничными условиями. Основные методы анализа переходных процессов в линейных цепях:

1. Классический метод, заключающийся в непосредственном интегрировании дифференциальных уравнений, описывающих электромагнитное состояние цепи.

2. Операторный метод, заключающийся в решении системы алгебраических уравнений относительно изображений искомых переменных с последующим переходом от найденных изображений к оригиналам.

3. Частотный метод, основанный на преобразовании Фурье и находящий широкое применение при решении задач синтеза.

4. Метод расчета с помощью интеграла Дюамеля, используемый при сложной форме кривой возмущающего воздействия.

5. Метод переменных состояния, представляющий собой упорядоченный способ определения электромагнитного состояния цепи на основе решения системы дифференциальных уравнений первого порядка, записанных в нормальной форме (форме Коши).

1.3. Классический метод расчета

Классический метод расчета переходных процессов заключается в непосредственном интегрировании дифференциальных уравнений, описывающих изменения токов и напряжений на участках цепи в переходном процессе. Как известно из математики, общее решение уравнения (1.7) представляет собой сумму частного решения исходного неоднородного уравнения и общего решения однородного уравнения, получаемого из исходного путем приравнивания его левой части к нулю. Поскольку с математической стороны не накладывается каких-либо ограничений на выбор частного решения (1.7), применительно к электротехнике в качестве последнего удобно принять решение $x_{пр}$, соответствующее искомой переменной x в установившемся послекоммутационном режиме. Частное решение $x_{пр}$ определяется видом функции $f(t)$, стоящей в его правой части, и поэтому называ-

ется принужденной составляющей. Для цепей с заданными постоянными или периодическими напряжениями (токами) источников принужденная составляющая тождественна току (напряжению) нового режима. Поэтому расчет этих составляющих можно выполнить непосредственно по схеме, используя известные методы расчета цепей в установившихся режимах.

Вторая составляющая $x_{св}$ общего решения x уравнения (1.7) – решение (1.7) с нулевой правой частью – соответствует режиму, когда внешние (принуждающие) силы (источники энергии) на цепь непосредственно не воздействуют. Поэтому данный режим работы схемы называется свободным, а переменная $x_{св}$ – свободной составляющей.

В соответствии с вышесказанным, общее решение уравнения (1.7) имеет вид

$$x = x_{пр} + x_{св}. \quad (1.9)$$

Соотношение (1.9) показывает, что при классическом методе расчета послекоммутационный процесс рассматривается как наложение двух режимов – принужденного и свободного. Необходимо подчеркнуть, что, поскольку принцип наложения справедлив только для линейных систем, метод решения, основанный на указанном разложении искомой переменной x , справедлив только для линейных цепей.

Корни характеристического уравнения. Постоянная времени

Выражение свободной составляющей $x_{св}$ общего решения x дифференциального уравнения (7) определяется видом корней характеристического уравнения (табл. 3).

Таблица 3

Выражения свободных составляющих общего решения

Вид корней характеристического уравнения	Выражение свободной составляющей
Корни p_1, p_2 вещественные и различные	$x_{св} = \sum_{k=1}^n A_k e^{p_k t}$
Корни $p_1, p_2 \dots p_n$ вещественные равные $p_1 = p_2 = p$	$x_{св} = (A_1 + A_2 t) e^{p t}$
Пара комплексно-сопряженных корней $p_{k,k+1} = -\delta_k \pm j \omega_k$	$x_{св} = e^{-\delta_k t} (C_k \cos \omega_k t + B_{k+1} \sin \omega_k t) = A_k e^{-\delta_k t} \sin(\omega_k t + \varphi_k)$

Необходимо помнить, что, поскольку в линейной цепи с течением времени свободная составляющая затухает, вещественные части корней характеристического уравнения не могут быть положительными.

При вещественных корнях $x_{св}$ монотонно затухает, и имеет место апериодический переходный процесс. Наличие пары комплексно сопряженных корней обуславливает появление затухающих синусоидальных колебаний (колебательный переходный процесс).

Поскольку физически колебательный процесс связан с периодическим обменом энергией между магнитным полем катушки индуктивности и электрическим полем конденсатора, комплексно-сопряженные корни могут иметь место только для цепей, содержащих оба типа накопителей. Быстроту затухания колебаний принято характеризовать отношением

$$\frac{x(t)}{x(t + T_c)} = e^{\delta T_c},$$

которое называется декрементом колебания, или натуральным логарифмом этого отношения

$$\Delta = \ln e^{\delta T_c} = \delta T_c,$$

называемым логарифмическим декрементом колебания, где $T_c = 2\pi / \omega_c$ – период собственных колебаний контура (в общем случае не совпадает с резонансной частотой этого контура).

Важной характеристикой при исследовании переходных процессов является постоянная времени τ , определяемая для цепей первого порядка как

$$\tau = \text{mod}(1/p),$$

где p – корень характеристического уравнения.

Постоянную времени можно интерпретировать как временной интервал, в течение которого свободная составляющая уменьшится в $e = 2,71$ раз по сравнению со своим начальным значением. Теоретически переходный процесс длится бесконечно долго. Однако на практике считается, что он заканчивается при $t_{пер} = (3 - 4)\tau$. За время, равное 4τ , экспонента изменится в $e = 54,6$ раза, т. е. составит 1,8 % своего первоначального значения. Своим названием постоянная времени обязана постоянству величины подкасательной затухающей

экспоненты. В любой точке последней τ равна величине этой подкасательной. Действительно, из заштрихованного на рис. 1.7 треугольника определяем

$$t_2 - t_1 = \frac{i_{\text{св}}(\tau)}{i'_{\text{св}}(\tau)} = \frac{Ae^{-\frac{t}{\tau}}}{\left| -\frac{1}{\tau} Ae^{-\frac{1}{\tau}} \right|} = \tau.$$

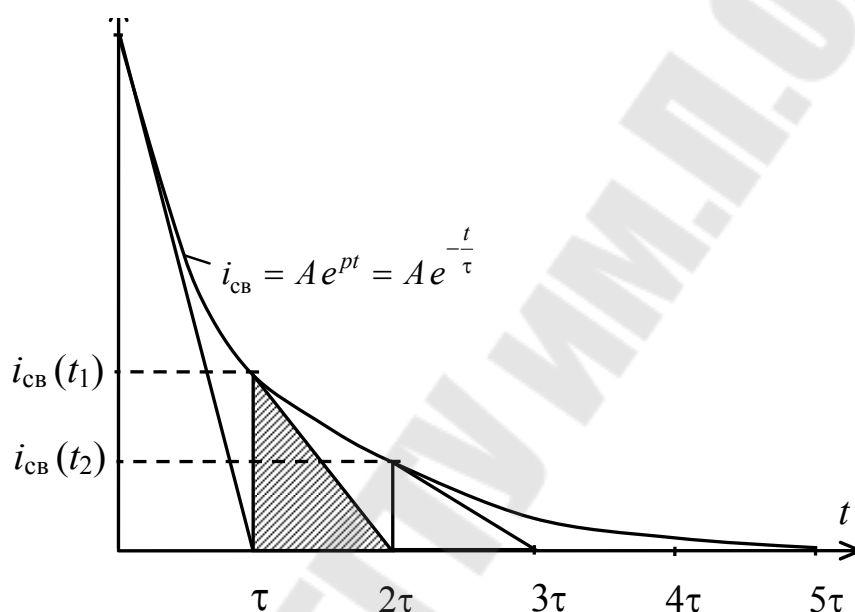


Рис. 1.7

В решении с несколькими экспонентами каждая из них имеет свою постоянную времени. Длительность переходного процесса оценивают по большей из них, т. е.

$$t_{\text{пер}} \approx \frac{4 \div 5}{|p_{\text{min}}|},$$

где $|p_{\text{min}}|$ – значение минимального корня характеристического уравнения.

Способы формирования характеристического уравнения

Характеристическое уравнение составляется для цепи после коммутации. Оно может быть получено следующими способами:

– непосредственно на основе дифференциального уравнения вида (1.7), т. е. путем исключения из системы уравнений, описывающих

электромагнитное состояние цепи на основании первого и второго законов Кирхгофа, всех неизвестных величин, кроме одной, относительно которой и записывается уравнение (1.7);

– путем использования выражения для входного сопротивления цепи на синусоидальном токе;

– на основе выражения главного определителя, сформированного по методу контурных токов.

Следует отметить, что, поскольку линейная цепь охвачена единым переходным процессом, корни характеристического уравнения являются общими для всех свободных составляющих напряжений и токов ветвей схемы, параметры которых входят в характеристическое уравнение. Поэтому по первому способу составления характеристического уравнения в качестве переменной, относительно которой оно записывается, может быть выбрана любая.

Применение второго и третьего способов составления характеристического уравнения рассмотрим на примере цепи рис. 1.8.

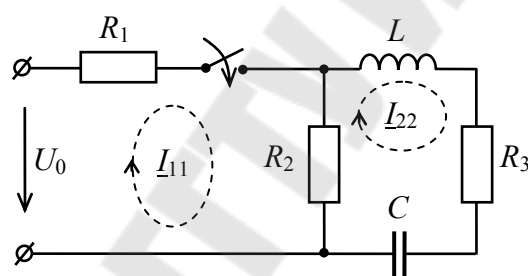


Рис. 1.8

Составление характеристического уравнения по методу входного сопротивления заключается в следующем:

– записывается входное сопротивление цепи на переменном токе;

– $j\omega$ заменяется на оператор p , т. е. $Z(p) = Z(j\omega) / j\omega = p$.

Полученное выражение $Z(p)$ приравнивается к нулю.

Уравнение $Z(p) = 0$ совпадает с характеристическим.

Следует подчеркнуть, что входное сопротивление может быть записано относительно места разрыва любой ветви схемы. При этом активный двухполюсник заменяется пассивным по аналогии с методом эквивалентного генератора. Данный способ составления характеристического уравнения предполагает отсутствие в схеме магнитосвязанных ветвей; при наличии таковых необходимо осуществить их предварительное развязывание.

Для цепи на рис. 1.8 относительно зажимов источника (ключ замкнут):

$$\underline{Z}(j\omega) = R_1 + \frac{R_2 \left(j\omega L + R_3 + \frac{1}{j\omega C} \right)}{R_2 + R_3 + j\omega L + \frac{1}{j\omega C}}.$$

Заменяв $j\omega$ на p и приравняв полученное выражение к нулю, запишем

$$Z(p) = R_1 + \frac{R_2 \left(pL + R_3 + \frac{1}{pC} \right)}{R_2 + R_3 + pL + \frac{1}{pC}} = 0$$

или

$$CL(R_1 + R_2)p^2 + C(R_1R_2 + R_2R_3 + R_1R_3)p + (R_1 + R_2) = 0. \quad (1.10)$$

Аналогичный результат получим, сформировав главный определитель по МКТ:

$$D = \begin{vmatrix} R_1 + R_2 & -R_2 \\ -R_2 & R_2 + R_3 + Lp + \frac{1}{Cp} \end{vmatrix} = (R_1 + R_2) \left(R_2 + R_3 + Lp + \frac{1}{Cp} \right) - R_2^2.$$

Приравняв D к нулю, получим результат, аналогичный (1.10).

Общий порядок расчета переходных процессов классическим методом

1. Решение ищется наложением принужденной и свободной составляющих:

$$x(t) = x_{\text{пр}} + x_{\text{св}}.$$

2. Рассчитываются начальные условия в схеме в следующем порядке:

2.1. В докоммутационной схеме определить ток через индуктивность $i_L(t)$ и напряжение на емкости $u_C(t)$ (расчет СУР).

2.2. Определить ННУ согласно законам коммутации

$$i_L(0) = i_L(0_-); u_C(0) = u_C(0_-).$$

2.3. Рассчитать ЗНУ по законам Кирхгофа или по условной схеме замещения, сформированной для момента времени $t = 0$.

3. Рассчитать принужденную составляющую искомой величины, используя соответствующие методы расчета цепей в установившихся режимах.

4. Составить характеристическое уравнение одним из способов, рассмотренных в предыдущем параграфе. В зависимости от типа корней характеристического уравнения выбрать решение для свободной составляющей (см. табл. 3).

5. Для нахождения постоянных интегрирования записать полное решение для искомой величины и найти $n - 1$ производных этого решения (n – порядок системы уравнений, совпадающий с количеством независимых реактивных элементов в схеме). В полученную систему уравнений подставить начальные условия и найти постоянные интегрирования.

6. Рассчитать время переходного процесса $t_{\text{пер}}$.

Переходные процессы в цепи с одним накопителем энергии и произвольным числом резисторов

В данном разделе рассматривается случай подключения к источнику питания цепи с одним реактивным элементом (например, схема рис. 1.9).

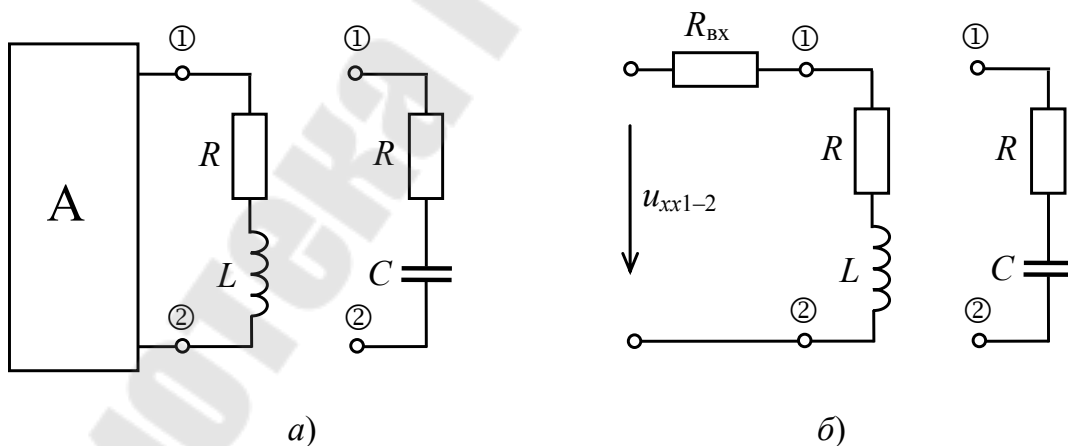


Рис. 1.9

Общий подход к расчету переходных процессов в таких цепях основан на применении теоремы об активном двухполюснике: ветвь, содержащую накопитель, выделяют из цепи, а оставшуюся часть схе-

мы рассматривают как активный двухполюсник A (эквивалентный генератор) (см. рис. 1.9, a) со схемой замещения на рис. 1.9, $б$.

Совершенно очевидно, что постоянная времени здесь для цепей с индуктивным элементом определяется как

$$\tau_L = \frac{L}{R_{\text{вх}} + R}$$

и с емкостным как

$$\tau_C = C(R_{\text{вх}} + R),$$

где $R_{\text{вх}}$ – входное сопротивление цепи по отношению к зажимам 1–2 подключения ветви, содержащей накопитель энергии.

Например, для напряжения на конденсаторе в цепи на рис. 1.10 можно записать

$$u_C(t) = u_{C\text{пр}}(t) + (u_C(0) - u_{C\text{пр}}(0)) e^{-\frac{t}{\tau_c}},$$

где, в соответствии с вышесказанным, $\tau_c = C \left(R_3 + \frac{R_1 R_2}{R_1 + R_2} \right)$.

Контрольные вопросы

1. Чем обусловлены переходные процессы?
2. Как определяется порядок дифференциального уравнения, описывающего переходный процесс?
3. Для каких цепей применим классический метод расчета переходных процессов?
4. Доказать законы коммутации: $i_L(0_+) = i_L(0_-)$ и $u_C(0_+) = u_C(0_-)$ – с энергетических позиций.
5. В каких цепях и почему возможен колебательный процесс?
6. Определить величину токов $i_1(0)$, $i_2(0)$, $i_3(0)$ и напряжений $u_C(0)$ на конденсаторе и $u_L(0)$ на катушке индуктивности в момент коммутации в цепи на рис. 1.11, если $E_0 = 30$ В, $R_1 = R_2 = 10$ Ом, $R_3 = R_4 = 20$ Ом.
7. Составить характеристическое уравнение для цепи на рис. 1.8, используя выражение входного сопротивления относительно места разрыва ветви с резистором R_3 .

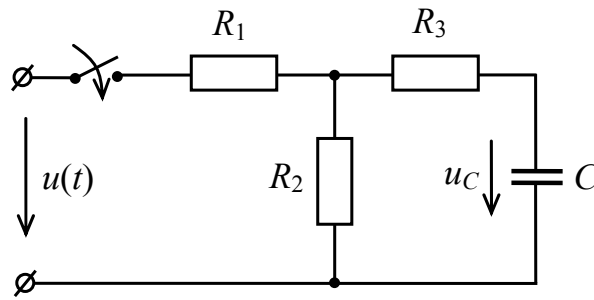


Рис. 1.10

8. Может ли в одной части линейной цепи протекать колебательный переходный процесс, а в другой – апериодический?

9. Почему можно разрывать ветвь с конденсатором и нельзя – ветвь с индуктивным элементом?

10. Почему корни характеристического уравнения не зависят от того, относительно какой переменной было записано дифференциальное уравнение?

11. Как можно определить постоянную времени в цепи с одним накопителем энергии по осциллограмме тока или напряжения в какой-либо ветви?

12. Определить, какой процесс: заряд или разряд конденсатора в цепи на рис. 1.10 будет происходить быстрее ?

13. Влияет ли на постоянную времени цепи тип питающего устройства: источник напряжения или источник тока?

14. В цепи на рис. 1.11 $R_1 = R_2 = R_3 = 100 \text{ Ом}$, $C = 10 \text{ мкФ}$. Чему должна быть равна индуктивность L катушки, устанавливаемой на место конденсатора, чтобы постоянная времени не изменилась?

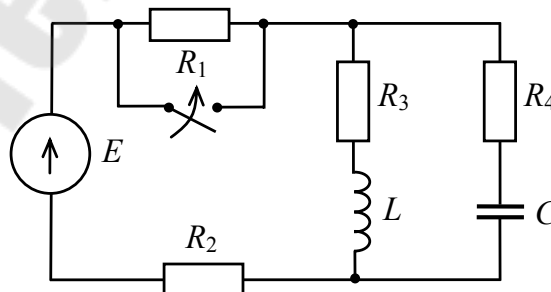


Рис. 1.11

2. Решение типовых задач

2.1. Расчет граничных условий. Формулирование расчетного дифференциального уравнения

Задача 1. Цепь (рис. 2.1) с параметрами $R_1 = R_2 = 30$ Ом, $R_3 = 10$ Ом включена на постоянное напряжение $U = 120$ В. В момент $t = 0$ ключ замыкается. Рассчитать начальные условия и принужденный режим.

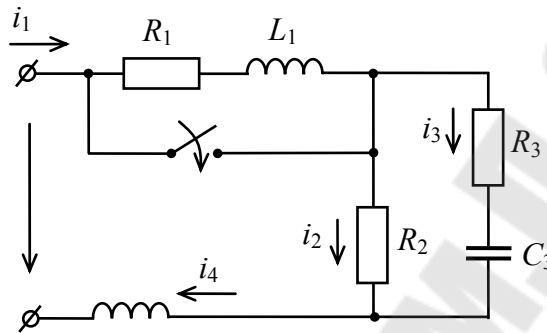


Рис. 2.1

Решение

1. Определяем независимые начальные условия (ННУ) из расчета докоммутационного установившегося режима (рубильник разомкнут).

$$i_3(0_-) = 0;$$

$$i_3(0_-) = i_2(0_-) = i_4(0_-) = \frac{U}{R_1 + R_2} = \frac{120}{60} = 2 \text{ А};$$

$$i_1(0) = i_1(0_-) = 0;$$

$$i_4(0) = i_4(0_-);$$

$$i_3(0_-)R_3 + U_C(0_-) - i_2(0_-)R_2 = 0;$$

$$U_C(0) = U_C(0_-) = 30 \cdot 2 - 0 \cdot 10 = 60 \text{ В}.$$

2. Определяем зависимые начальные условия (рубильник замкнут). Учтем, что ток через индуктивность и напряжение на конденсаторе сохраняют свое значение в первый момент после коммутации, и при расчете зависимых начальных условий являются дополнительными источниками энергии. Это хорошо видно из вспомогательной схемы (рис. 2.2).

Расчет схемы выполним методом контурных токов:

$$I_{22} = i_4(0) = 2 \text{ A};$$

$$I_{11}(R_2 + R_3) - I_{22}R_2 = -U_C;$$

$$I_{11} = \frac{I_{22}R_2 - U_C(0)}{R_2 + R_3} = \frac{2 \cdot 30 - 60}{40} = 0 \text{ A};$$

$$i_3(0) = 0;$$

$$i_2(0) = I_{22} - I_{11} = 2 \text{ A}.$$

Напряжения на индуктивностях определим по закону Ома:

$$U_{L1}(0) + i_4(0)R_1 = 0;$$

$$U_{L1}(0) = -i_1(0)R_1 = -60 \text{ В};$$

$$i_2(0)R_2 + U_{L4}(0) = U;$$

$$U_{L4}(0) = U - i_2(0)R_2 = 60 \text{ В}.$$

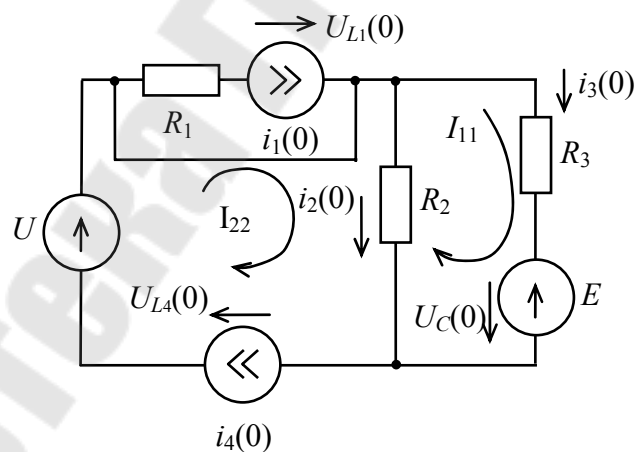


Рис. 2.2

3. Рассчитаем напряжения и токи принужденного режима (послекоммутационный установившийся режим):

$$i_{2\text{пр}} = i_{4\text{пр}} = \frac{U}{R_2} = \frac{120}{30} = 4 \text{ A};$$

$$i_{2\text{пр}} = 0;$$

$$i_{1\text{пр}} = 0;$$

$$U_{C\text{пр}} = i_{2\text{пр}}R_2 = 4 \cdot 30 = 120 \text{ В.}$$

Задача 2. В схеме рис. 2.3 в момент $t = 0$ замыкается рубильник. Рассчитать начальные условия и принужденный режим, если известно $e = 100\sqrt{2} \sin \omega t$, В; $R_1 = R_2 = 10 \text{ Ом}$, $\omega L = 10 \text{ Ом}$.

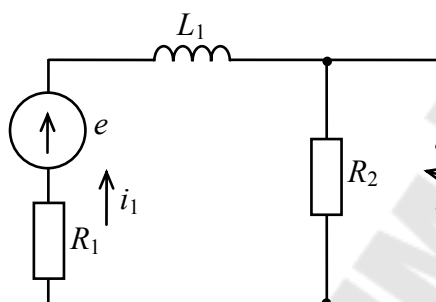


Рис. 2.3

Решение

1. Определяем комплексным методом независимые начальные условия (докоммутационный режим, ключ разомкнут):

$$\underline{I}_1 = \frac{\underline{E}}{R_1 + R_2 + j\omega L} = \frac{100}{10 + j10} = \frac{10}{\sqrt{2}} e^{-j45^\circ} \text{ А};$$

$$i_1(t) = 10 \sin(\omega t - 45^\circ) \text{ А};$$

$$i_1(0) = i_1(0_-) = 10 \sin(-45^\circ) = -7,07 \text{ А.}$$

2. Определим зависимые начальные условия (ключ замкнут):

$$U_L(0) + i_1(0)R_1 = e(0);$$

$$U_L(0) = 100\sqrt{2} \sin 0 - 7,07 \cdot 10 = -70,7 \text{ В.}$$

3. Принужденный режим рассчитаем комплексным методом:

$$\underline{I}_{1\text{пр}} = \frac{\underline{E}}{R_1 + j\omega L} = \frac{100}{5 + j10} = \frac{100}{11,6 e^{-j63,4^\circ}} = 8,6 e^{-j63,4^\circ} \text{ А};$$

$$i_{\text{лп}}(t) = 8,6\sqrt{2} \sin(\omega t - 63,4^\circ) \text{ А};$$

$$\underline{U}_{\text{лп}} = \underline{I}_{\text{лп}} j\omega L = 8,6e^{-j63,4^\circ} \cdot 10e^{j90^\circ} = 86e^{j26,46^\circ} \text{ В};$$

$$u_{\text{лп}} = 86\sqrt{2} \sin(\omega t + 26,46^\circ) \text{ В}.$$

Примечание: следует обратить внимание, что зависимые и независимые начальные условия являются постоянными величинами токов и напряжений, т. к. определяются для конкретного значения времени. В то же время свободные и принужденные составляющие – это функции времени.

Задача 3. Рассчитать начальные условия в схеме рис. 2.4, если известно: $E_1 = 40 \text{ В}$; $e_2 = 2 - \sqrt{2} \sin(\omega t + 20^\circ)$; $R_1 = R_3 = 20 \text{ Ом}$; $R_2 = 10 \text{ Ом}$; $L = 40 \text{ мГн}$; $C = 500 \text{ мкФ}$; $\omega = 10^3 \text{ Р/с}$.

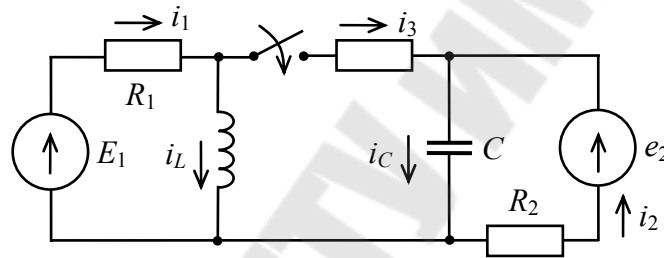


Рис. 2.4

Решение

1. Рассчитаем ток через индуктивность и напряжение на емкости в СУР (ключ разомкнут):

$$i_L = \frac{E_1}{R_1} = \frac{40}{20} = 2 \text{ А}.$$

Так как e_2 изменяется по синусоидальному закону, расчет напряжения на емкости выполним комплексным методом:

$$\underline{U}_{\text{см}} = \frac{\underline{E}_{2m}}{R_2 - jX_C} (-jX_C) = \frac{20\sqrt{2} e^{j20}}{10 - j10} (-j10) = 20 e^{-j25^\circ}, \text{ В};$$

$$X_C = \frac{1}{\omega C} = \frac{1}{10^3 \cdot 500 \cdot 10^{-6}} = 10 \text{ Ом}.$$

Оригинал $u_C(t) = 20 \sin(\omega t - 25^\circ)$, В.

2. Определим ННУ по законам коммутации:

$$i_L(0) = i_L(0_-) = 2 \text{ A};$$

$$u_C(0) = u_C(0_-) = 20 \sin(-25^\circ) = -8,45 \text{ В.}$$

3. Для расчета ЗНУ сформируем вспомогательную схему (рис. 2.5), в которой индуктивность заменим на источник тока, а емкость – на источник ЭДС.

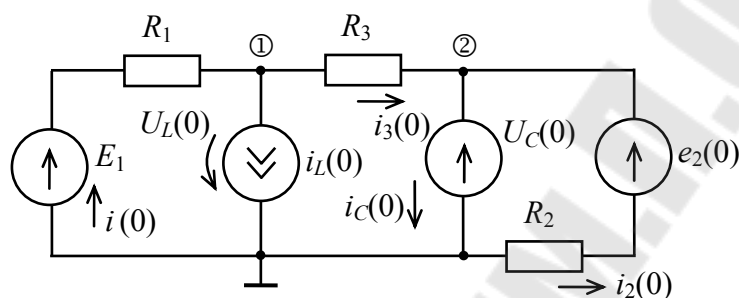


Рис. 2.5

Следует помнить, что схема справедлива только для момента t_{0+} , не содержит реактивных элементов и рассчитывается любым методом расчета цепей постоянного тока. Рассчитаем токи методом узловых потенциалов.

$$\varphi_2 = u_C(0) = -8,45 \text{ В};$$

$$\varphi_1 \left(\frac{1}{R_1} + \frac{1}{R_3} \right) - \varphi_2 \frac{1}{R_3} = \frac{E_1}{R_1} - i_L;$$

$$\varphi_1 \left(\frac{1}{20} + \frac{1}{20} \right) = \frac{-8,45}{20} + \frac{40}{20} - 2;$$

$$\varphi_1 = -4,25 \text{ В.}$$

Токи определим по закону Ома:

$$i_1(0) = \frac{-\varphi_1 + E_1}{R_1} = \frac{4,2 + 40}{20} = 2,21 \text{ A};$$

$$i_3(0) = \frac{\varphi_1 - \varphi_2}{R_3} = \frac{4,2 + 8,45}{20} = 0,21 \text{ A};$$

$$i_2(0) = \frac{-\varphi_2 + e_2(0)}{R_1} = \frac{4,2 + 0,967}{10} = 5,167 \text{ А.}$$

Ток в конденсаторе согласно первому закону Кирхгофа равен

$$i_C(0) = i_3(0) + i_2(0) = 5,377 \text{ А.}$$

Напряжение на индуктивности равно

$$u_L(0) = E_1 - i_1(0)R_1 = 40 - 2,21 \cdot 20 = -4,2 \text{ В.}$$

Задача 4. Для схемы рис. 2.6 сформировать дифференциальное уравнение для расчета напряжения на емкости u_C .

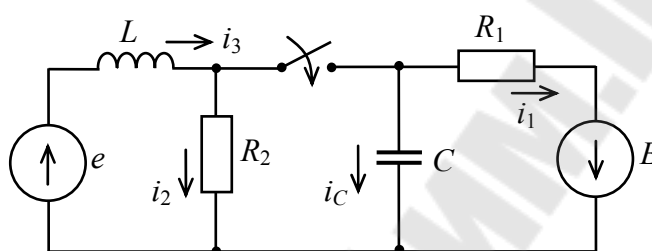


Рис. 2.6

Решение

1. Сформируем полную систему уравнений по законам Кирхгофа:

$$i_2 + i_C + i_1 - i_3 = 0; \quad (2.1)$$

$$L \frac{di_3}{dt} + u_C = e; \quad (2.2)$$

$$i_2 R_2 - u_C = 0; \quad (2.3)$$

$$-u_C + i_1 R_1 = E. \quad (2.4)$$

2. Решим систему уравнений относительно напряжения u_C :

$$i_2 = \frac{u_C}{R_2}; \quad i_1 = \frac{E + u_C}{R_1}; \quad i_C = C \frac{du_C}{dt}. \quad (2.5)$$

Из уравнения (2) определим ток i_3 :

$$i_3 = \frac{1}{L} \int (e - u_C) dt. \quad (2.6)$$

Соотношения (2.5) и (2.6) подставим в (2.1):

$$\frac{u_C}{R} + \frac{E + u_C}{R_1} + C \frac{du_C}{dt} - \frac{1}{L} \int (e - u_C) dt = 0. \quad (2.7)$$

Продифференцируем уравнение (2.7):

$$\frac{1}{R} \frac{du_C}{dt} + \frac{1}{R_1} \frac{du_C}{dt} + C \frac{d^2 u_C}{dt^2} - \frac{1}{L} \frac{de}{dt} + \frac{1}{L} \frac{du_C}{dt} = 0.$$

После группировки слагаемых получим расчетное уравнение:

$$\frac{d^2 u_C}{dt^2} + \frac{R_1 + R_2}{R_1 R_2 C} \frac{du_C}{dt} + \frac{1}{LC} u_C = \frac{1}{LC} e. \quad (2.8)$$

Ошибки в уравнении можно обнаружить по размерностям слагаемых – они должны быть одинаковыми. Приведем размерности некоторых величин.

$\left[\frac{d}{dt} \right] = \frac{1}{c}; \quad \left[\frac{d}{dt^2} \right] = \frac{1}{c^2}; \quad \left[L \frac{di}{dt} \right] = B; \quad \left[C \frac{du}{dt} \right] = A; \quad \left[\frac{L}{R} \right] = \left[\frac{\omega L}{\omega R} \right] = c;$ $[RC] = \left[R \frac{\omega C}{C} \right] = c; \quad [LC] = \left[\frac{\omega L}{\omega} \frac{\omega C}{\omega} \right] = \left[\frac{X_L}{\omega} \frac{1}{\omega X_C} \right] = c^2$

Все члены уравнения (2.8) имеют размерность $\frac{B}{C^2}$.

Обратите внимание! Правая часть уравнения (2.8) не содержит источника постоянной ЭДС E . Легко увидеть из схемы рис. 2.6, что принужденная составляющая напряжения на емкости определяется только переменной ЭДС e , т. к. постоянная ЭДС E закорочена ветвью с индуктивностью L .

Для закрепления материала данного раздела рекомендуется самостоятельно решить следующие задачи.

Задача 5. В котором из слагаемых уравнения цепи (рис. 2.7) допущена ошибка?

$$\frac{d^2 u_C}{dt^2} + \frac{R_2 C + L}{R_2 L C} \frac{du_C}{dt} + \frac{R_1 + R_2}{R_2 L C} u_C = \frac{R_1 + R_2}{R_2 L C} e + \frac{1}{R_2 C} \frac{de}{dt}.$$

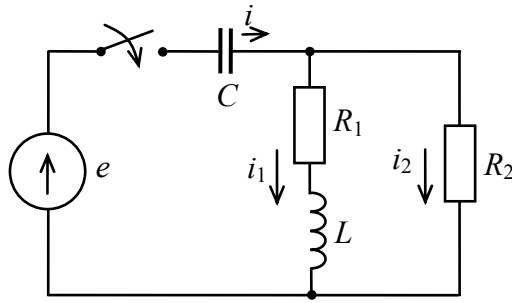


Рис. 2.7

Ответ: Ошибка допущена в коэффициенте $\frac{du_C}{dt}$.

Задача 6. ЭДС генератора e в момент замыкания рубильника $e(0) = \frac{E_m}{2} = 100$ В; $\frac{de}{dt} > 0$. Рассчитать начальные условия в схеме (рис. 2.8), если известно: $L_1 = 0,127$ Гн; $L_3 = 0,00127$ Гн; $C = 100$ мкФ; $\omega = 314$ Р/с; $R_1 = 10$ Ом; $R_2 = 20$ Ом.

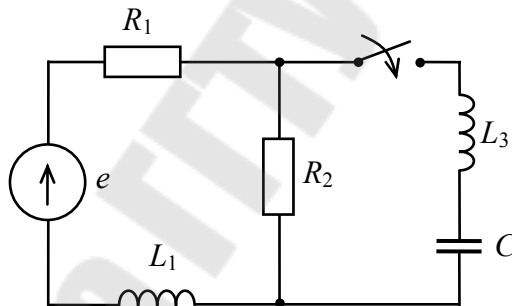


Рис. 2.8

Ответ: $i_1(0) = -3,49$ А; $i_2(0) = -3,49$ А; $i_3(0) = 0$; $u_C(0) = 0$;
 $\left. \frac{di_1}{dt} \right|_0 = -37$ А/с; $\left. \frac{di_3}{dt} \right|_0 = -54960,6$ А/с; $\left. \frac{du_C}{dt} \right|_0 = 0$.

Задача 7. Рассчитать принужденную составляющую тока для трех различных форм приложенного напряжения схемы рис. 2.9:

- а) $e = E = 50$ В;
- б) $e = 100\sqrt{2} \sin(10^3 t + 15^\circ)$, В;
- в) $e = 50 + 100\sqrt{2} \sin(10^3 t + 15^\circ)$, В.

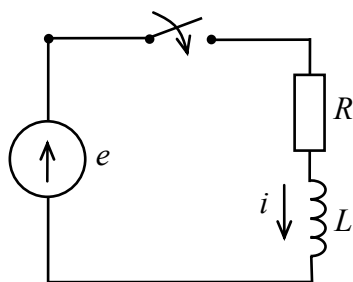


Рис. 2.9

Ответ: а) $i_{\text{пр}} = 0,5 \text{ А}$;

б) $i_{\text{пр}} = 1 \sin(10^3 t - 30^\circ), \text{ А}$;

в) $i_{\text{пр}} = 0,5 + 1 \sin(10^3 t - 30^\circ), \text{ А}$.

2.2. Цепи первого порядка

Задача 8. В схеме рис. 2.10, а $J = 10 \text{ А}$; $R_1 = R_3 = 20 \text{ Ом}$. Качественно построить кривые $i_2(t)$, $i_3(t)$, $u_L(t)$, $u_J(t)$ в переходном режиме.

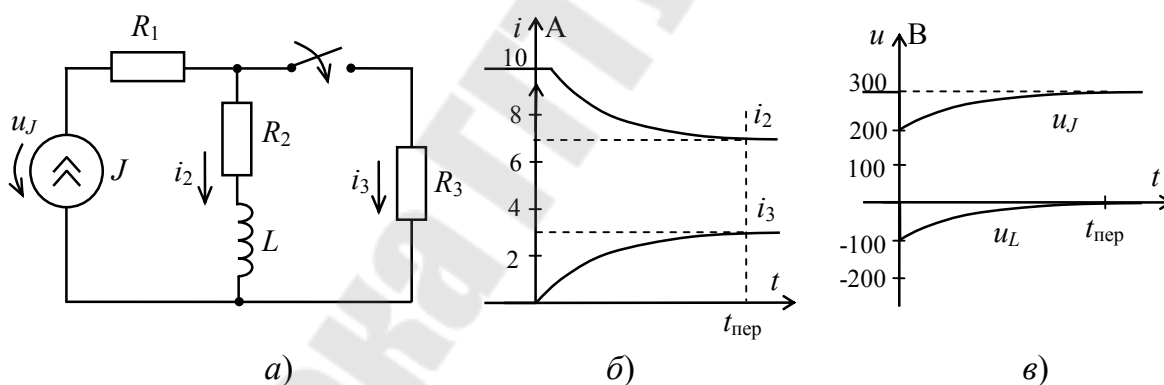


Рис. 2.10

Решение

В цепях с одним накопителем и постоянным источником переходные функции можно изобразить качественно, не решая дифференциального уравнения цепи. Цепь описывается уравнением первого порядка, решение для всех переменных $X = X_{\text{пр}} + X_{\text{св}}$, где $X_{\text{св}} = Ae^{pt}$. Здесь p – отрицательный действительный корень, поскольку в цепях с потерями свободный процесс затухает. Следовательно, полное решение от своего начального значения при $t0_+$ асим-

птотически по экспоненциальному закону приближается к новому установившемуся значению. Характеристическое уравнение для всех переходных функций имеет одни и те же корни, т. к. вся цепь охвачена единым переходным процессом. Следовательно, время переходного процесса одинаково для всех функций. Порядок построения переходных функций:

1. Расчет СУР: $i_2 = J = 10 \text{ A}$; $u_L = 0$; $U_J = I(R_1 + R_2) = 300 \text{ В}$.

2. Расчет ННУ: $i_2(0) = i_2(0_-) = I = 10 \text{ A}$.

3. Расчет ЗНУ:

$i_3(0) = J - i_2(0) = 0$; $u_L(0) = i_3(0)R_3 - i_2(0)R_2 = -100 \text{ В}$;

$u_J(0) = I_0R_1 + i_3(0)R_3 = 200 \text{ В}$.

4. Расчет принужденного режима:

$$i_{2\text{пр}} = J \frac{R_3}{R_2 + R_3} = 10 \frac{20}{30} = 6,67 \text{ A};$$

$$i_{3\text{пр}} = J \frac{R_2}{R_2 + R_3} = 10 \frac{10}{30} = 3,33 \text{ A};$$

$$U_{J\text{пр}} = J R_1 + i_3 R_3 = 10 \cdot 20 + 3,33 \cdot 20 = 266 \text{ В}.$$

5. Построение переходных функций (см. рис. 2.10, б и в).

Задача 9. В схеме (рис. 2.11, а) известно: $J = 6 \text{ A}$; $R = 4 \text{ Ом}$; $R_1 = R_2 = 2 \text{ Ом}$. В момент $t = 0$ ключ замыкается. Определить, не получая аналитических выражений для $u_C(t)$ и $i_L(t)$, какая из приведенных на рис. 2.10, б и в кривых соответствует переходному процессу в исходной схеме.

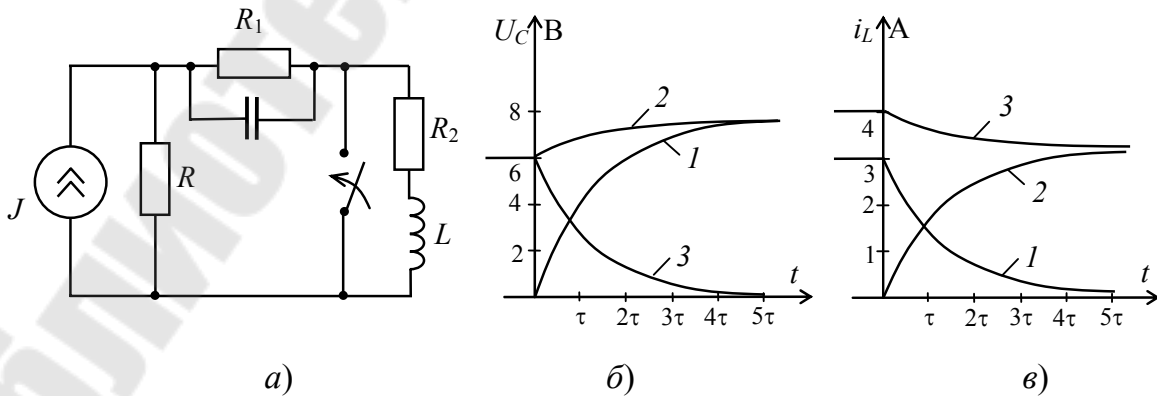


Рис. 2.11

Решение

Качественно построить график $u_C(t)$ и $i_L(t)$ можно, определив начальные условия и принужденные составляющие.

1. ННУ (ключ разомкнут):

$$i_L(0) = I \frac{R}{R + R_1 + R_2} = 3 \text{ A};$$

$$U_C(0) = i_L(0) \cdot R_1 = 6 \text{ В.}$$

2. Принужденный режим (ключ замкнут):

$$i_{L\text{пр}} = 0;$$

$$U_{C\text{пр}} = J \cdot \frac{R}{R + R_1} \cdot R_1 = 6 \frac{4}{6} \cdot 2 = 8 \text{ В.}$$

Ответ: $u_C(t)$ – кривая 2, рис. 2.11, б; $i_L(t)$ – кривая 1, рис. 2.11, в.

Задача 10. Электромагнит постоянного тока имеет параметры $R = 10 \text{ Ом}$, $L = 0,5 \text{ Гн}$. Значение энергии магнитного поля $W_L(0_-) = 4 \text{ Дж}$. В момент времени $t = 0$ размыкается ключ (рис. 2.12).

Определить: 1) величину R_0 , шунтирующего обмотку, при котором напряжение на обмотке электромагнита не превысит 200 В ; 2) выражение тока через электромагнит и время, в течение которого ток уменьшится до 25% своего первоначального значения.

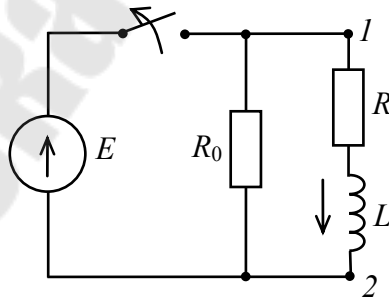


Рис. 2.12

Решение

1. Определим начальное значение тока через индуктивность:

$$U_{12}(0) = i_L(0) R_0.$$

Начальное значение тока $i_L(0) = i_L(0_-)$ определим из соотношения $W_L(0_-) = \frac{L i_L^2(0_-)}{2} = 4$; $i_L(0_-) = \sqrt{\frac{8}{0,5}} = 4$ А и напряжение $u_{12}(0) = i_L(0)R_0 = 4R_0 = 200$ В.

Отсюда $R_0 = \frac{200}{4} = 50$ Ом.

2. Определим $i_L(t)$:

$$i_L(t) = i_{L\text{пр}} + i_{L\text{св}} = 0 + Ae^{pt}.$$

Для определения корня p составим характеристическое уравнение $Z(p) = R + R_0 + Lp = 0$. Отсюда $p = -\frac{R + R_0}{L} = -\frac{60}{0,5} = -120$ с⁻¹.

3. Постоянную интегрирования определим из начальных условий:

$$i_L(0) = A = 4 \text{ А};$$

$$i_L(t) = 4e^{-120t} \text{ А}.$$

4. Рассчитаем, через какое время t_1 ток уменьшится до 25 % первоначального значения:

$$0,25i_L(0) = 4e^{-120t_1}.$$

Отсюда $t_1 = \frac{1}{120} \ln \frac{4}{0,25i_{\text{пр}}} \approx 0,012$ с.

Задача 11. Простейшее дифференцирующее звено $R = 100$ Ом; $L = 0,1$ Гн (рис. 2.13) в момент времени $t = 0$ подключается к источнику ЭДС $E_1 = 100$ В, а через время $T = 0,5$ мс после этого – к источнику ЭДС $E_2 = 200$ В. Найти ток $i(t)$ и напряжение на выходе $u_2(t)$ после коммутации.

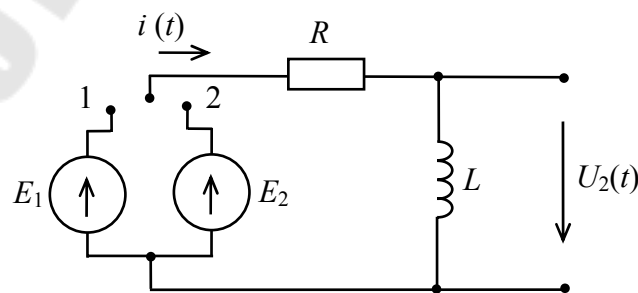


Рис. 2.13

Решение

1. Рассчитаем ток $i(t)$ и напряжение $u_2(t)$ при подключении дифференцирующего звена к источнику ЭДС $E_1 = 100$ В.

ННУ: $i(0) = 0$.

Принужденная составляющая:

$$i_{\text{пр}} = \frac{E_1}{R} = \frac{100}{100} = 1 \text{ А.}$$

Характеристическое уравнение:

$$Z(p) = Lp + R = 0;$$

$$p = -\frac{R}{L} = -\frac{100}{0,1} = -10^3 \text{ с}^{-1}.$$

Постоянная времени:

$$\tau = \frac{1}{|p|} = 10^{-3} \text{ с.}$$

Полное решение для тока:

$$i = i_{\text{пр}} + i_{\text{св}} = \frac{E_1}{R} = Ae^{pt}.$$

Для определения постоянной интегрирования подставим в полученное решение начальные условия:

$$i(0) = \frac{E_1}{R} + A;$$

$$A = -\frac{E_1}{R}.$$

Переходный ток $i(t)$:

$$i(t) = \frac{E_1}{R}(1 - e^{pt});$$

$$U_2(t) = L \frac{di}{dt} = -L \frac{E_1 p}{R} e^{pt} = E_1 e^{pt}.$$

2. Теперь рассчитаем переходный процесс при мгновенном переключении дифференцирующего звена к источнику ЭДС $E_2 = 200$ В. Начальное условие определим из решения для $i(t)$ на предыдущем интервале времени. Момент переключения $t = t_1$ является начальным для этого режима.

$$i(t_1) = \frac{E_1}{R} (1 - e^{-\frac{t_1}{\tau}}) = 1 - e^{-\frac{0,5 \cdot 10^{-4}}{10^{-3}}} = 1 - e^{-0,5} = 1 - 0,6 = 0,4 \text{ А.}$$

Принужденная составляющая:

$$i_{\text{пр}} = \frac{E_2}{R} = \frac{200}{100} = 2 \text{ А.}$$

Так как параметры схемы не изменились, $\tau = \frac{1}{|p|}$ постоянная времени также сохраняет свое значение.

Полное решение для тока при $t > t_1$:

$$i(t) = i_{\text{пр}} + i_{\text{св}} = \frac{E_2}{R} + A_1 e^{p(t-t_1)}.$$

При $t = t_1$:

$$0,4 = 2 + A_1;$$

$$A_1 = -1,6;$$

$$i(t) = 2 - 1,6 e^{p(t-t_1)}, \text{ А.}$$

Напряжение $u_2(t)$ определим по закону электромагнитной индукции:

$$u_2(t) = L \frac{di}{dt} = 160 e^{p(t-t_1)}, \text{ В.}$$

Здесь следует обратить внимание на то, что правильность $u_2(t)$ можно проверить из начальных условий для данного интервала времени. В самом деле, из формулы при $t = t_1$, $u_2(t_1) = 160$ В. Из схемы согласно второму закону Кирхгофа (ключ в положении 2) следует:

$$u_2(t_1) = E_2 - i(t_1)R = 200 - 0,4 \cdot 100 = 160 \text{ В.}$$

Построим графики для $i(t)$, $u_2(t)$ (рис. 2.14).

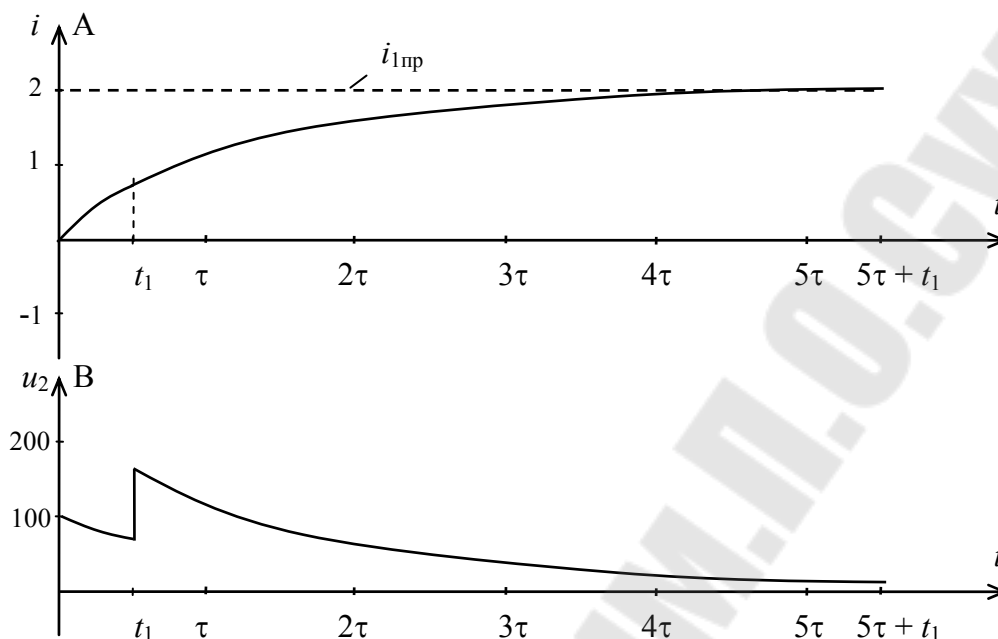


Рис. 2.14

Полное время переходного процесса равно:
 $t_{\text{пер}} = t_1 + 5\tau = 5 \cdot 10^{-4} \cdot 5 + 5 \cdot 10^{-4} = 3 \cdot 10^{-3} \text{ с.}$

Задача 12. В схеме (рис. 2.15) $J_1 = 3 \text{ А}$, $J_2 = 2 \text{ А}$, $R_1 = R_2 = 2 \text{ Ом}$, $C = 0,25 \text{ Ф}$. Определить закон изменения токов во всех ветвях после размыкания рубильника.

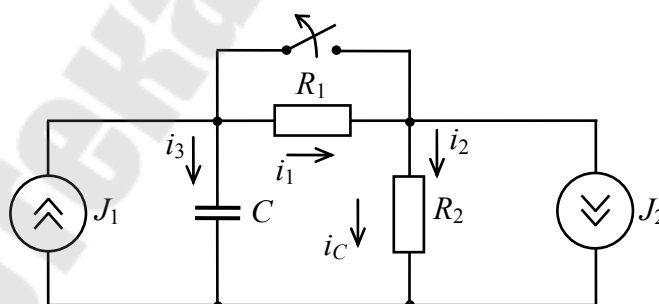


Рис. 2.15

Решение

1. Определяем независимые начальные условия из докоммутационного режима (рубильник замкнут).

Постоянный ток через конденсатор не течет, поэтому токи источников замыкаются только через ветвь с сопротивлением R_2 .

$$i_2(0-) = J_1 - J_2 = 3 - 2 = 1 \text{ A};$$

$$U_2(0-) = i_2(-)R_2 = 2 \text{ В};$$

$$U_C(0) = U_C(0-) = U_2(0-) = 2 \text{ В}.$$

2. Определяем зависимые начальные условия (рубильник разомкнут).

Составим вспомогательную схему (рис. 2.16).

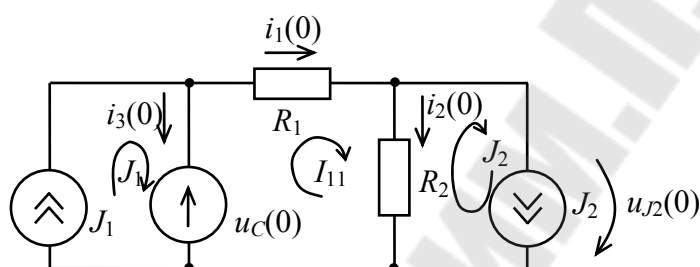


Рис. 2.16

Для расчета токов составим уравнение по методу контурных токов:

$$I_{11}(R_1 + R_2) - J_2R_2 = U_C(0);$$

$$I_{11} = \frac{U_C(0) + J_2R_2}{R_1 + R_2} = \frac{2 + 2 \cdot 2}{4} = 1,5 \text{ A}.$$

Начальные значения токов:

$$i_3(0) = J_1 - I_{11} = 3 - 1,5 = 1,5 \text{ A};$$

$$I_2(0) = I_{11} - J_2 = 1,5 - 2 = -0,5 \text{ A};$$

$$i(0) = I_{11} = 1,5 \text{ A}.$$

Начальное значение напряжения на источнике тока J_2 :

$$U_{I2}(0) = i_2(0)R_2 = -0,5 \cdot 2 = -1 \text{ В}.$$

3. Рассчитаем принужденный режим (ключ разомкнут):

$$i_{3\text{пр}} = 0;$$

$$i_{1\text{пр}} = J_1;$$

$$i_{2\text{пр}} = J_1 - J_2 = 1 \text{ A};$$

$$U_{2\text{пр}} = i_{2\text{пр}} \cdot R_2 = 2 \text{ В};$$

$$U_{C\text{пр}} = i_{1\text{пр}} \cdot R_1 + i_{2\text{пр}} \cdot R_2 = 3 \cdot 2 + 2 = 8 \text{ В}.$$

4. Составим характеристическое уравнение в виде характеристического сопротивления относительно зажимов с емкостью:

$$Z(p) = R_1 + R_2 + \frac{1}{Cp} = 0;$$

$$p = -\frac{1}{(R_1 + R_2)C} = -\frac{1}{4 \cdot 0,25 \cdot 10^{-6}} = -10^{-6} \text{ с}^{-1};$$

$$\tau = \frac{1}{|p|} = 10^{-6} \text{ с}.$$

5. Определим законы изменения во времени искомых величин. Так как характеристическое уравнение имеет только один корень, то свободную составляющую каждой искомой величины ищем в виде Ae^{pt} :

а) ток через конденсатор:

$$i_3 = i_{3\text{пр}} + A_1 e^{pt} = A_1 e^{pt};$$

$$i_3(0) = A_1;$$

$$i_3 = 1,5e^{-\frac{t}{10^{-6}}} \text{ A};$$

б) ток i_1 :

$$i_1 = i_{1\text{пр}} + A_2 e^{pt};$$

$$i_1(0) = i_{1\text{пр}} + A_2;$$

$$A_2 = i_1(0) - i_{1\text{пр}} = -1,5 \text{ A};$$

$$i_1 = 3 - 1,5e^{-\frac{t}{10^{-6}}} \text{ A};$$

в) ток i_2 :

$$i_2 = i_{2\text{пр}} + A_3 e^{pt};$$

$$i_2(0) = i_{2\text{пр}} + A_3;$$

$$A_3 = i_2(0) - i_{2np} = -1,5 \text{ A};$$

$$i_2 = 1 - 1,5e^{-\frac{t}{10^{-6}}}.$$

Построим графики изменения токов (рис. 2.17).

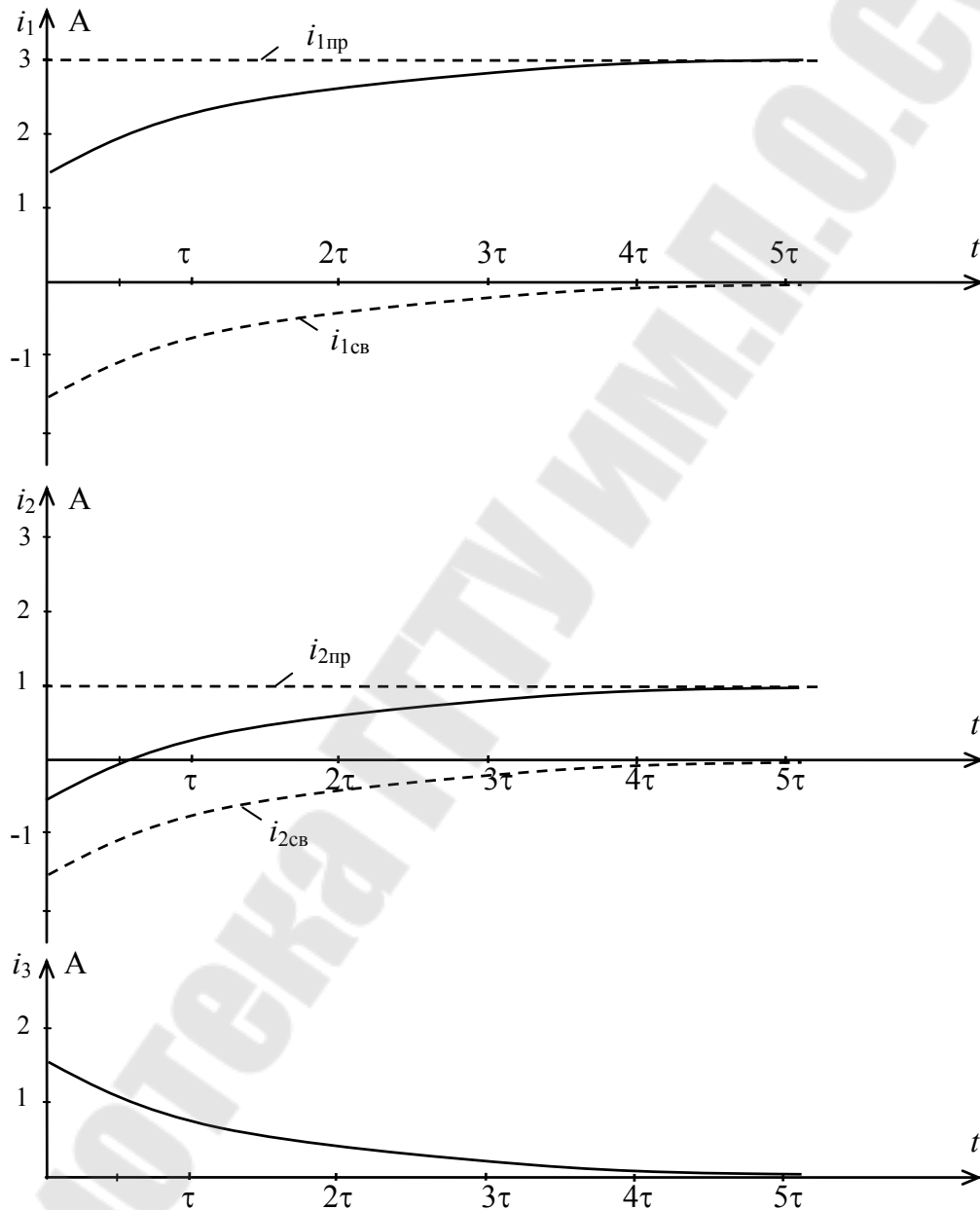


Рис. 2.17

Задача 13. Схема рис. 2.18 с параметрами $R_1 = R_2 = 15 \text{ Ом}$, $\omega L = 10 \text{ Ом}$ подключена к источнику синусоидального напряжения $e = 100\sqrt{2} \sin \omega t$ промышленной частоты. Рассчитать и построить

график переходного тока через индуктивность, если рубильник замыкается в момент $t = 0$.

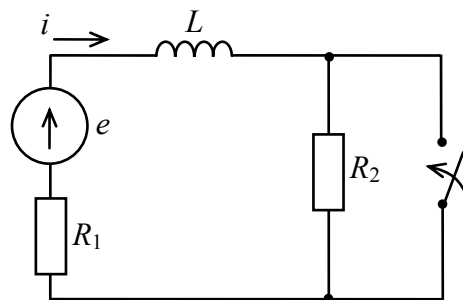


Рис. 2.18

Решение

1. Определим независимые начальные условия (докоммутационный режим, ключ разомкнут).

Ток докоммутационного установившегося режима рассчитаем комплексным методом:

$$\underline{I}_m = \frac{\underline{E}_m}{(R_1 + R_2) + j\omega L} = \frac{100\sqrt{2}}{10 + j10} = \frac{100\sqrt{2}}{10\sqrt{2}e^{j45^\circ}} 10e^{-j45^\circ} \text{ A};$$

– оригинал тока равен:

$$i(t) = 10 \sin(\omega t - 45^\circ) \text{ A};$$

– начальное значение тока через индуктивность равно:

$$i(0) = i(0_-) = 10 \sin(-45^\circ) = -7,07 \text{ A}.$$

2. Принужденный (установившийся) ток:

$$\underline{I}_{mnp} = \frac{\underline{E}_m}{R_1 + j\omega L} = \frac{100\sqrt{2}}{5 + j10} = \frac{100\sqrt{2}}{11,6e^{j63,4^\circ}} = 12,34e^{-j63,4^\circ};$$

$$i_{np} = 12,13 \sin(\omega t - 63,4^\circ) \text{ A}.$$

3. Составим характеристическое уравнение и определим корень p :

$$Z(p) = R_1 + Lp = 0;$$

$$p = -\frac{R_1}{L} = -\frac{R_1 \cdot \omega}{X_L} = -\frac{5 \cdot 314}{10} = -156,25 \text{ c}^{-1}.$$

Полное решение для тока

$$i(t) = i_{\text{пр}} + i_{\text{св}} = 12,13 \sin(\omega t - 63,4^\circ) + Ae^{pt};$$

$$t = 0;$$

$$-7,07 = 12,13 \sin(-63,4^\circ) + A;$$

$$A = -7,07 + 10,79 = 3,72 \text{ A};$$

$$i(t) = 12,13 \sin(\omega t - 63,4^\circ) + 3,72e^{-156,25t} \text{ A.}$$

На рис. 2.19 построен график $i(t)$.

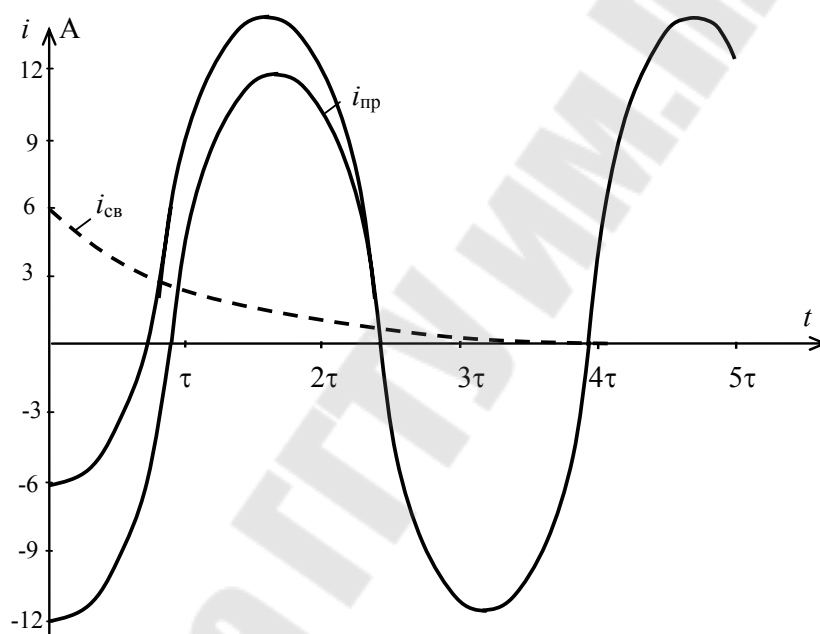


Рис. 2.19

$$T = \frac{1}{f} = 0,02 \text{ с};$$

$$\tau = \frac{1}{|p|} = 0,0064 \text{ с};$$

$$5\tau = 0,032 \text{ с.}$$

Задача 14. В схеме рис. 2.20 в момент $t = 0$ замыкается ключ.
 $C_1 = 2 \text{ мкФ}$, $C_2 = 6 \text{ мкФ}$, $R_3 = 10 \text{ Ом}$, $E = 30 \text{ В}$.

Рассчитать переходный процесс.

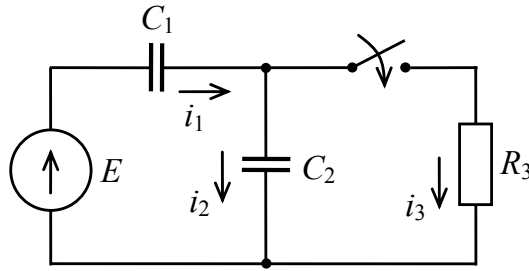


Рис. 2.20

Решение

1. Рассчитаем напряжения u_{c1} и u_{c2} в СУР (ключ разомкнут). Емкости C_1 и C_2 включены последовательно, следовательно, заряды

их одинаковы, поэтому $u_{c1} = \frac{q}{C_1}$; $u_{c2} = \frac{q}{C_2}$ или

$$C_1 u_{c1} = C_2 u_{c2}. \quad (1)$$

Согласно второму закону Кирхгофа,

$$u_{c1} + u_{c2} = E. \quad (2)$$

Решая совместно (1) и (2), получим

$$\frac{C_2 u_{c2}}{C_1} + u_{c2} = E,$$

$$\text{отсюда } u_{c2} \frac{C_1 + C_2}{C_1} = E. \quad \begin{cases} u_{c2} = E \frac{C_1}{C_1 + C_2}; \\ u_{c1} = E - u_{c2} = E \frac{C_2}{C_1 + C_2}. \end{cases} \quad (3)$$

Из соотношений (3) следует, что напряжение (постоянное!) распределяется на последовательно включенных конденсаторах обратно пропорционально их емкостям.

$$2. \text{ ННУ: } u_{c1}(0) = u_{c1}(0_-) = 30 \frac{6 \cdot 10^{-6}}{8 \cdot 10^{-6}} = 22,5 \text{ В};$$

$$u_{c2}(0) = u_{c2}(0_-) = 30 - 22,5 = 7,5 \text{ В}.$$

3. Принужденный режим (ключ замкнут):

$$i_{1\text{пр}} = i_{2\text{пр}} = i_{3\text{пр}} = 0,$$

$$u_{c2np} = i_3 R_3 = 0,$$

$$u_{c1np} = E = 30 \text{ В.}$$

4. Характеристическое уравнение:

$$\frac{1}{\frac{C_1 p}{1} + \frac{1}{C_2 p}} + R_3 = 0.$$

Отсюда

$$p = -\frac{1}{R_3(C_1 + C_2)} = -\frac{1}{10 \cdot 8 \cdot 10^{-6}} = 12,5 \cdot 10^3 \text{ с}^{-1}.$$

5. Решение уравнения цепи:

$$u_{c1} = u_{c1np} + u_{c1св} = E + A e^{pt}.$$

Постоянную интегрирования определим из начальных условий:

$$u_{c1}(0) = E + A; A = u_{c1}(0) - E = 22,5 - 30 = -7,5 \text{ В.}$$

Следовательно, $u_{c1} = 30 - 7,5 e^{pt}$, В.

Значения остальных напряжений и токов определим по законам Кирхгофа.

$$u_{c2} = E - u_{c1} = E - E - A e^{pt} = 7,5 e^{pt}, \text{ В.}$$

$$i_1 = C_1 \frac{d u_{c1}}{d t} = C_1 p A e^{pt} = 0,185 e^{pt}, \text{ А.}$$

$$i_2 = C_2 \frac{d u_{c2}}{d t} = C_2 p A e^{pt} = -0,565 e^{pt}, \text{ А.}$$

$$i_3 = \frac{u_{c2}}{R_3} = 0,75 e^{pt}, \text{ А.}$$

Задача 15. Какой вид имеет решение для свободных составляющих токов в схеме рис. 2.21?

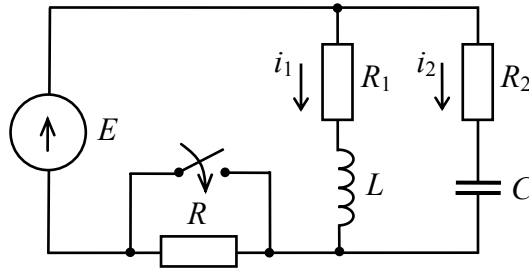


Рис. 2.21

Решение

Составим систему расчетных дифференциальных уравнений по законам Кирхгофа:

$$L \frac{di_1}{dt} + R_1 i_1 = E; \quad (1)$$

$$R_2 i_2 + \frac{1}{C} \int i_2 dt = E \text{ или } R_2 \frac{di_2}{dt} + \frac{1}{C} i_2 = 0; \quad (2)$$

$$i = i_1 + i_2. \quad (3)$$

Из уравнений (1), (2), (3) следует, что характеристические уравнения для всех ветвей разные. Такая ситуация возникает, когда контуры имеют общую ветвь с нулевым сопротивлением. Характеристические уравнения первой и второй ветви соответственно

$$L p_1 + R_1 = 0; \quad p_1 = -\frac{R_1}{L};$$

$$R_2 p_2 + \frac{1}{C} = 0; \quad p_2 = -\frac{1}{R_2 C}.$$

Решения для свободных составляющих:

$$i_{1\text{св}} = A_1 e^{p_1 t};$$

$$i_{2\text{св}} = A_2 e^{p_2 t}.$$

Токи i_1 и i_2 существуют как бы самостоятельно, имеют различные постоянные времени τ и, складываясь в ветви источника, образуют общий ток, который является решением дифференциального уравнения второго порядка:

$$i_{\text{св}} = i_{1\text{св}} + i_{2\text{св}} = A_1 e^{p_1 t} + A_2 e^{p_2 t}.$$

Пример расчета переходного процесса в цепи второго порядка

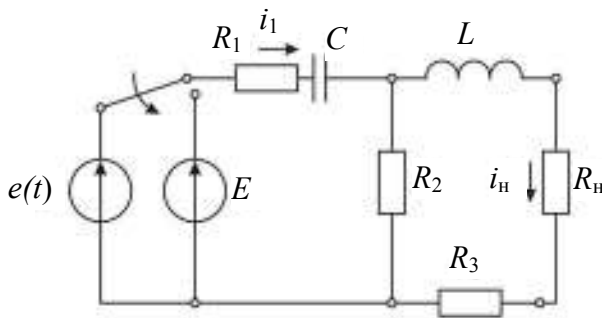


Рис. 2.22

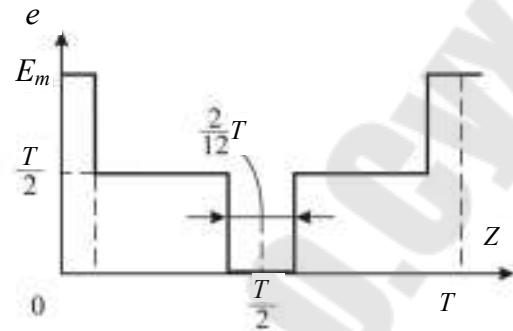


Рис. 2.23

На вход пассивного четырехполюсника (схема рис. 2.22) подключен источник несинусоидальной ЭДС $e(t)$. В момент $t = 0$ происходит переключение схемы на источник постоянного напряжения. Рассчитать входной ток $i_1(t)$ и напряжение на нагрузке $u_H(t)$.

Данные к расчету: $E_m = 60$ В; $\omega = 500$ p/c; $R_1 = 0,5 R$; $R_2 = R$; $R_3 = 0,25 R$; $R = 30$ Ом; $R_H = 0,6 R$; $L = 60 \cdot 10^{-3}$ Гн; $C = 25 \cdot 10^{-6}$ Ф. Постоянная ЭДС $E = E_m$.

Решение

Расчет тока i_1 и напряжения u_H найдем методом наложения:

$$i_1 = i_{1\text{пр}} + i_{1\text{св}}, \quad u_H = u_{H\text{пр}} + u_{H\text{св}}.$$

Расчет выполним в следующем порядке:

1. Рассчитаем СУР.

1.1. Разложение в ряд Фурье выполним с помощью таблиц (см. таблицу 7.1 [1]) с точностью до третьей гармоники.

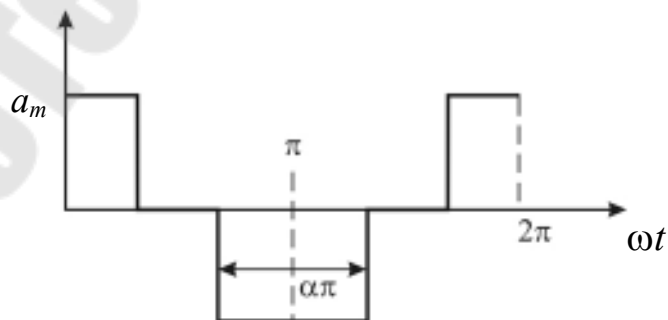


Рис. 2.22

Табличное разложение:

$$f(\omega t) = \frac{4a_m}{\pi} \left(\sin \frac{\alpha T}{2} \cos \omega t + \frac{1}{3} \sin \frac{3\alpha\pi}{2} \cos 3\omega t \right).$$

По сравнению с табличным заданный сигнал содержит постоянную составляющую $E(0) = \frac{E_m}{2} = 30$ В; $\alpha\pi = \frac{2T}{12} 60^\circ$; $a_m = \frac{E_m}{2}$. После подстановки цифр в табличное разложение получим

$$e(t) = 30 + 19,1 \cos \omega t + 12,73 \cos 3\omega t, \text{ В.}$$

1.2. Расчет цепи несинусоидального тока выполняется методом наложения:

$$k = 0, \quad X_L = k\omega h, \quad X_C = \frac{1}{k\omega C} = \infty;$$

$$i_{L(0)} = 0, \quad U_{C(0)} = E_{(0)} = 30 \text{ В};$$

$$k = 1;$$

$$E_{m(1)} = 19,1e^{j90^\circ}, \text{ В};$$

$$E_{L(1)} = 60 \cdot 10^{-3} \cdot 500 = 30 \text{ Ом};$$

$$E_{C(1)} = \frac{1}{25 \cdot 10^{-6} \cdot 500} = 80 \text{ Ом.}$$

Расчет выполним методом узловых потенциалов:

$$\underline{U}_{a\delta m} \left(\frac{1}{\underline{Z}_1} + \frac{1}{\underline{Z}_2} + \frac{1}{\underline{Z}_3} \right) = \left(\frac{E_{m(1)}}{\underline{Z}_1} \right);$$

$$\underline{U}_{a\delta m} \left(\frac{1}{15 - j80} + \frac{1}{30} + \frac{1}{25,5 + j30} \right) = \frac{j19,1}{15 - j80};$$

$$\underline{U}_{a\delta m} (52,01 - j7,25) \cdot 10^{-3} = -0,23 + j0,043;$$

$$\underline{U}_{a\delta m} = -4,45 + j0,21.$$

Комплексная амплитуда тока через индуктивность:

$$\underline{I}_{3m}(1) = \frac{\underline{U}_{a\delta m}}{\underline{Z}_3} = \frac{-4,45 + j0,21}{25,5 + j30} = 0,113e^{j127,7^\circ}.$$

Комплексная амплитуда тока на емкости:

$$\underline{U}_{cm(1)} = \frac{E_{m(1)} - U_{абмI}(-jX_{C(1)})}{Z_1} = \frac{j19,1 + 4,45 - j0,21}{15 - j80}(-j80) = 19,07e^{j66,1^\circ}, \text{ В.}$$

Аналогично рассчитаем третью гармонику:

$$k = 3;$$

$$X_{L(3)} = 3X_{L(1)} = 90 \text{ Ом};$$

$$X_{C(3)} = \frac{X_{C(1)}}{3} = 26,7 \text{ Ом};$$

$$Z_{1(3)} = 15 - j26,7 \text{ Ом};$$

$$Z_{3(3)} = 25 - j90 \text{ Ом};$$

$$\underline{U}_{абм(3)} \left(\frac{1}{15 - j26,7} + \frac{1}{30} + \frac{1}{25,5 + j90} \right) = \frac{12,73e^{j90}}{15 - j26,7};$$

$$\underline{U}_{абм(3)} = -4,99 + j5,66;$$

$$\underline{U}_{абм(3)} = \frac{-4,99 + j5,66}{25,5 + j90} = 0,081e^{j57,2} \text{ А};$$

$$\underline{U}_{cm(3)} = \frac{j12,73 + 4,99 - j5,66}{15 - j26,7} \cdot (-j26,7) = 7,54e^{j25,48^\circ} \text{ В.}$$

Оригиналы тока $i_2(t)$ и $U_C(t)$ запишем в виде ряда Фурье:

$$i_3(t) = 0,113 \sin(\omega t + 127,7^\circ) + 0,081 \cdot \sin(3\omega t + 57,2^\circ), \text{ А};$$

$$U_C(t) = 30 + 19,07 \sin(\omega t + 66,1^\circ) + 7,54 \sin(3\omega t + 25,46^\circ), \text{ В.}$$

1. Рассчитаем ННУ:

$$i_3(0) = i_3(0_-) = 0,113 \sin 127,7^\circ + 0,08 \sin 57,2^\circ = 0,157 \text{ А};$$

$$U_C(0) = U_C(0_-) = 30 + 19,07 \sin 66,1^\circ + 7,54 \sin 25,46^\circ = 51,23, \text{ В.}$$

2. Расчет ЗНУ выполним по схеме, сформированной для $t = 0$ (рис. 2.25).

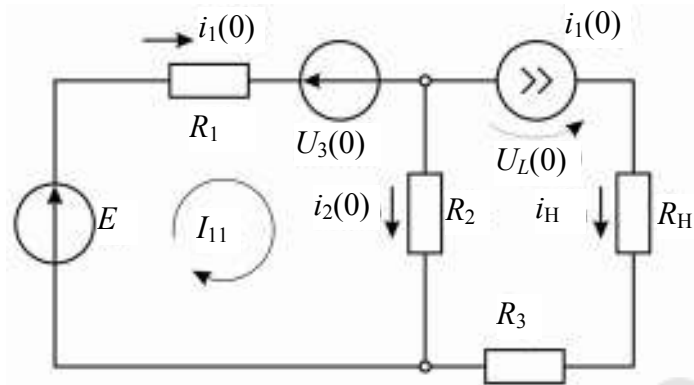


Рис. 2.25

Рассчитаем схему методом контурных токов:

$$I_{11}(R_1 + R_2) = E - U_C(0) + i_L(0) \cdot R_2;$$

$$I_{11} = \frac{60 - 51,23 + 0,157 \cdot 30}{30 + 15} = 0,3 \text{ A};$$

$$i_1(0) = I_{11} = 0,3 \text{ A}.$$

$U_L(0)$ определим из второго закона Кирхгофа:

$$U_L(0) + i_3(0) \cdot (R_3 + R_H) - i_2(0) \cdot (R_2);$$

$$U_L(0) = (0,3 - 0,157) \cdot 30 - 0,157 \cdot 25,5 = 0,29 \text{ В}.$$

3. Рассчитаем принужденные составляющие:

$$i_{1\text{пр}} = 0, \quad U_{C.\text{пр}} = E = 60 \text{ В};$$

$$i_{3\text{пр}} = 0, \quad U_{H.\text{пр}} = 0.$$

4. Расчет свободных составляющих.

Вид решения для свободных составляющих определяется числом корней характеристического уравнения.

Для удобства расчетов выразим все сопротивления через R и запишем входное сопротивление в операторной форме:

$$Z_{\text{вх}}(p) = \frac{(0,85R + L_p) \cdot R}{1,85R + L_p} + 0,5R + \frac{1}{C_p} = 0.$$

Отсюда характеристическое уравнение равно:

$$p^2 + 591,6p + 82,2 \cdot 10^4 = 0;$$

$$p_{1,2} = -295,8 \pm j857, \text{ с}^{-1};$$

$$\alpha = +295,8 \text{ с}^{-1}, \quad \omega_C = 857 \text{ p/c}.$$

Для комплексно-сопряженных корней решение для свободных составляющих – затухающая синусоида:

$$U_{C.св} = A_1 e^{-\alpha t} \sin(\omega_C t + \psi_1);$$

$$U_{3.св} = A_2 e^{-\alpha t} \sin(\omega_C t + \psi_1).$$

Полное решение для напряжения на емкости:

$$U_C = U_{C.пр} + U_{C.св} = 60 + A_1 e^{-\alpha t} \sin(\omega_C t + \psi_1). \quad (1)$$

Для нахождения двух постоянных интегрирования A_1 и ψ_1 необходимо два уравнения. Продифференцируем решение для U_C :

$$\frac{dU_C}{dt} = -\alpha A_1 e^{-\alpha t} \sin(\omega_C t + \psi_1) + \omega_C A_1 e^{-\alpha t} \cos(\omega_C t + \psi_1). \quad (2)$$

$$\text{Значение } \left. \frac{dU_C}{dt} \right|_0 = \frac{i_1(0)}{C} = \frac{0,3}{25 \cdot 10^{-6}} = 12000 \text{ В/с}.$$

Подставим в уравнение (1) и (2) начальные условия, получим:

$$\begin{cases} 60 + A_1 \sin \psi_1 = 51,23; \\ -\alpha A_1 \sin \psi_1 + \omega_C A_1 \cos \psi_1 = 12000. \end{cases} \quad (3)$$

Из первого уравнения системы (3) выразим $A_1 = -\frac{8,77}{\sin \psi_1}$ и подставим его во второе.

$$8,77\alpha - 8,77\omega_C \cdot \text{ctg}\psi_1 = 12000;$$

$$\text{ctg}\psi_1 = 1,85;$$

$$\psi_1 = -38,62^\circ;$$

$$A_1 = 14,05.$$

Таким образом,

$$U_C = 60 + 14,05e^{-295,8t} \sin(857t - 38,62^\circ).$$

Теперь найдем ток $i_1 = C \frac{dU_C}{dt}$.

$$i_1 = C[-\alpha A_1 e^{-\alpha t} \sin(\omega_C t + \psi_1) + \omega_C A_1 e^{-\alpha t} \cos(\omega_C t + \psi_1)].$$

После подстановки данных получим:

$$\begin{aligned} i_1 &= 351,25 \cdot 10^{-6} e^{-\alpha t} [-295,8 \sin(\omega_C t - 38,62^\circ) + 857 \cdot \cos(\omega_C t - 38,62^\circ)] = \\ &= 0,318 e^{-295,8t} \cdot \sin(857t + 70,42^\circ), \text{ А.} \end{aligned}$$

Проверим решение при $t = 0$.

$$U_C(0) = 60 + 14,05 \cdot \sin(-38,62^\circ) = 51,2 \text{ В};$$

$$i_C(0) = 0,318 \sin 70,42^\circ = 0,299 \text{ А.}$$

Расчет выполнен верно.

Аналогично рассчитаем напряжение на нагрузке $U_H = R_H \cdot i_3$.

$$\begin{cases} i_3 = i_{3\text{пр}} + i_{3\text{св}} = 0 + A_2 e^{-\alpha t} \sin(\omega_C t + \psi_1); \\ \frac{di_3}{dt} = -\alpha A_2 e^{-\alpha t} \sin(\omega_C t + \psi_1) + \omega_C A_2 e^{-\alpha t} \cos(\omega_C t + \psi_1). \end{cases}$$

$$\left. \frac{di_3}{dt} \right|_0 = \frac{U_L(0)}{L} = \frac{0,29}{60 \cdot 10^{-3}} = 4,83 \text{ А/с.}$$

Подставим в систему начальные условия:

$$\begin{cases} A_2 \cdot \sin \psi_2 = 0,157; \\ -295,8 A_2 \sin \psi_2 + 857 A_2 \cos \psi_2 = 4,83. \end{cases}$$

Решая совместно, получаем:

$$\psi_2 = 86^\circ, \quad A_2 = 0,157.$$

Ток $i_2 = 0,157 \cdot e^{-295,8t} \sin(857t + 86^\circ)$, А.

Напряжение на нагрузке:

$$U_H = 2,83 e^{-295,8t} \sin(857t + 86^\circ), \text{ В.}$$

Решить самостоятельно

Задача 1. Цепь, содержащая последовательно сопротивление $R = 10$ Ом и $L = 0,2$ мГн, подключается одновременно к трем источникам напряжения:

- 1) к источнику постоянного напряжения $U = 20$ В;
- 2) к источнику синусоидального напряжения

$$u = 20\sqrt{2} \sin(10^4 t + 20^\circ), \text{ В,}$$

где $\psi_0 = 20^\circ$ – угол включения;

- 3) к источнику несинусоидального напряжения

$$u = 20 + 20\sqrt{2} \sin(10^4 t + 20^\circ), \text{ В.}$$

Найти выражения для переходного тока.

Ответ: 1) $i = 2 - 2e^{-50 \cdot 10^3 t}$, А;

$$2) i = 1,265 \sin(10^4 t - 63,4^\circ) - 1,13 e^{-50 \cdot 10^3 t}, \text{ А;}$$

$$3) i = 2 + 1,265 \sin(10^4 t - 63,4^\circ) - 3,13 e^{-50 \cdot 10^3 t}, \text{ А.}$$

Задача 2. Электрическая цепь, изображенная на рис. 2.26, подключена к источнику постоянного напряжения $U_0 = 60$ В. В момент $t = 0$ замыкается рубильник. Не решая дифференциального уравнения, построить i_1 , i_L , i_2 , если $R_1 = 10$ Ом, $R_2 = 30$ Ом.

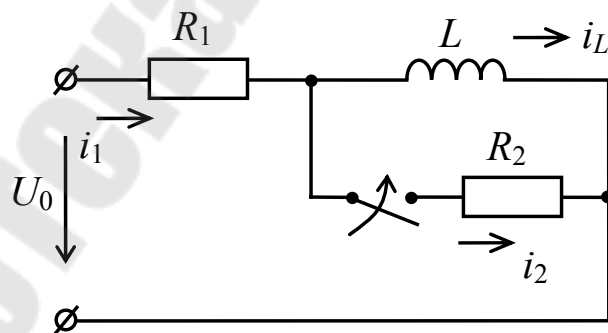


Рис. 2.26

Ответ:

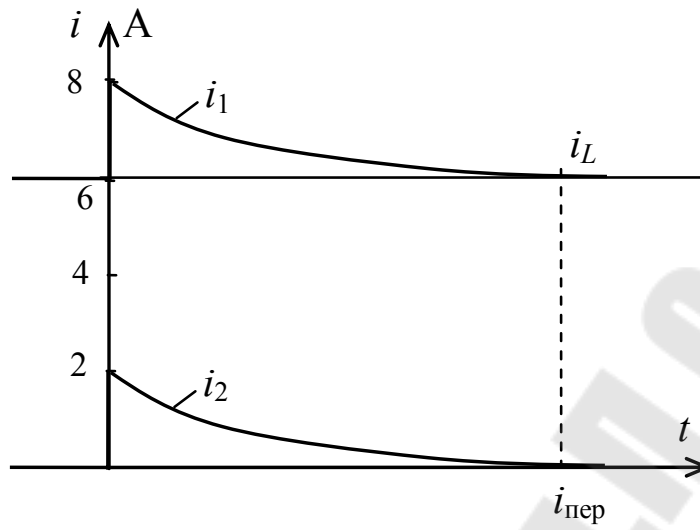


Рис. 2.27

$i_1(0_-) = 6 \text{ A}$	$i_1(0) = 8 \text{ A}$	$i_{1\text{пр}} = 6 \text{ A}$
$i_L(0_-) = 6 \text{ A}$	$i_L(0) = 6 \text{ A}$	$i_{L\text{пр}} = 6 \text{ A}$
$i_2(0_-) = 0$	$i_2(0) = 2 \text{ A}$	$i_{2\text{пр}} = 0$

Переходный процесс в индуктивности отсутствует.

Литература

1. Бессонов, Л. А. Теоретические основы электротехники / Л. А. Бессонов. – Москва : Высш. шк., 1984; 1996. – Т. 1.
2. Нейман, Л. Р. Теоретические основы электротехники : в 2 т. / Л. Р. Нейман, К. С. Демирчян. – Москва : Высш. шк., 1984. – Т. 1.
3. Основы теории цепей / Г. В. Зевеке [и др.]. – Москва : Энергия, 1975; 1989.
4. Шебес, М. Р. Задачник по теории линейных электрических цепей / М. Р. Шебес. – Москва : Энергия, 1982.

Содержание

Принятые сокращения	3
Переходные процессы в линейных электрических цепях	4
1. Краткие теоретические положения.....	4
1.1. Законы коммутации. Начальные условия	4
1.2. Постановка задачи	10
1.3. Классический метод расчета	13
2. Решение типовых задач	22
2.1. Расчет граничных условий. Формулирование расчетного дифференциального уравнения	22
2.2. Цепи первого порядка	30
Литература	53

Учебное электронное издание комбинированного распространения

Учебное издание

Бычкова Лилия Геннадьевна

РАСЧЕТ ЛИНЕЙНЫХ ЦЕПЕЙ В ПЕРЕХОДНЫХ РЕЖИМАХ

Практикум

**по курсу «Теоретические основы электротехники»
для студентов специальности 1-36 04 02
«Промышленная электроника»
дневной и заочной форм обучения**

Электронный аналог печатного издания

Редактор *Н. В. Гладкова*
Компьютерная верстка *Н. Б. Козловская*

Подписано в печать 26.01.09.

Формат 60x84/16. Бумага офсетная. Гарнитура «Таймс».

Ризография. Усл. печ. л. 3,25. Уч.-изд. л. 2,9.

Изд. № 49.

E-mail: ic@gstu.gomel.by

<http://www.gstu.gomel.by>

Издатель и полиграфическое исполнение:
Издательский центр учреждения образования
«Гомельский государственный технический университет
имени П. О. Сухого».

ЛИ № 02330/0131916 от 30.04.2004 г.

246746, г. Гомель, пр. Октября, 48.