



**Министерство образования Республики Беларусь**

**Учреждение образования  
«Гомельский государственный технический  
университет имени П. О. Сухого»**

**Кафедра «Детали машин»**

**Н. В. Акулов, В. В. Комраков**

## **ПРИКЛАДНАЯ МЕХАНИКА**

### **ПРАКТИКУМ**

**по одноименному курсу для студентов  
немашиностроительных специальностей  
дневной и заочной форм обучения**

**Электронный аналог печатного издания**

**Гомель 2014**

УДК 621.01:531.8(075.8)  
ББК 34.41я73  
А44

*Рекомендовано к изданию научно-методическим советом  
машиностроительного факультета ГГТУ им. П. О. Сухого  
(протокол № 10 от 10.06.2013 г.)*

Рецензент: канд. техн. наук, доц. каф. «Технология машиностроения»  
ГГТУ им. П. О. Сухого *Э. И. Дмитриченко*

**Акулов, Н. В.**

А44 Прикладная механика : практикум по одноим. курсу для студентов немашиностр. специальностей днев. и заоч. форм обучения / Н. В. Акулов, В. В. Комраков. – Гомель : ГГТУ им. П. О. Сухого, 2014. – 73 с. – Систем. требования: PC не ниже Intel Celeron 300 МГц ; 32 Mb RAM ; свободное место на HDD 16 Mb ; Windows 98 и выше ; Adobe Acrobat Reader. – Режим доступа: <http://library.gstu.by>. – Загл. с титул. экрана.

ISBN 978-985-535-229-8.

Представлены сведения, необходимые для выполнения заданий по курсу «Прикладная механика».

Для студентов немашиностроительных специальностей дневной и заочной форм обучения.

УДК 621.01:531.8(075.8)  
ББК 34.41я73

ISBN 978-985-535-229-8

© Акулов Н. В., Комраков В. В., 2014  
© Учреждение образования «Гомельский  
государственный технический университет  
имени П. О. Сухого», 2014

## ПРЕДИСЛОВИЕ

Механика материалов как подраздел курса «Прикладная механика» – это наука о прочности, жесткости и устойчивости элементов инженерных конструкций. При помощи методов механики материалов выполняются расчеты, на основании которых определяются необходимые размеры деталей машин и конструкций инженерных сооружений.

В отличие от теоретической механики механика материалов рассматривает задачи, в которых наиболее существенными являются свойства твердых деформируемых тел, а законами движения тела как жесткого целого здесь пренебрегают. В то же время вследствие общности основных положений механика материалов рассматривается как раздел механики твердых деформируемых тел.

Методы механики материалов базируются на упрощенных гипотезах, которые, с одной стороны, позволяют решать широкий круг инженерных задач, а с другой – получать приемлемые по точности результаты расчетов.

При этом главной задачей курса является формирование знаний для применения математического аппарата при решении прикладных задач, осмысления полученных численных результатов и поиска выбора наиболее оптимальных конструктивных решений. Таким образом, данный предмет является базовым для формирования инженерного мышления и подготовки кадров высшей квалификации по техническим специализациям.

Практикум по курсу «Прикладная механика» охватывает основные разделы механики материалов. В нем представлены пять задач с примерами решения.

# Задача № 1

## РАСЧЕТ СТЕРЖНЯ НА РАСТЯЖЕНИЕ (СЖАТИЕ)

### Общие сведения

Под *растяжением* или *сжатием* понимается такой вид нагружения бруса (стержня), при котором возникают только внутренние нормальные (продольные) силы, направленные вдоль его продольной оси.

При растяжении продольная сила направлена по внешней нормали к сечению и принимается положительной, при сжатии – по внутренней и считается отрицательной.

Значение продольной силы в любой отсеченной части стержня определяется методом сечений на основе уравнений статики из условия равновесия этой части бруса.

Определив значения продольных сил в характерных сечениях бруса, строят эпюру продольных сил, представляющую собой диаграмму изменения значения продольной силы по длине стержня при заданных внешних нагрузках.

Нормальные напряжения  $\sigma$ , МПа, в любом поперечном сечении бруса, достаточно удаленном от места приложения нагрузки, принимаются равномерно распределенными по сечению, а их значение определяется по формуле

$$\sigma = \frac{N}{A}, \quad (1.1)$$

где  $N$  – продольная сила, Н;  $A$  – площадь поперечного сечения бруса,  $\text{мм}^2$ .

При растяжении нормальные напряжения принимаются положительными, при сжатии – отрицательными.

В случае, когда брус имеет отверстия, выточки и тому подобное, среднее нормальное напряжение  $\sigma_{\text{ср}}$ , МПа, по ослабленному поперечному сечению определяется по формуле

$$\sigma_{\text{ср}} = \frac{N}{A_{\text{ф}}}, \quad (1.2)$$

где  $A_{\text{ф}}$  – площадь поперечного сечения нетто (фактическая площадь),  $\text{мм}^2$ ; определяется по формуле

$$A_{\text{ф}} = A - A_0, \quad (1.3)$$

где  $A_0$  – площадь отверстий, выточек и т. п.,  $\text{мм}^2$ .

При действии внешней нагрузки первоначальная длина бруса изменяется. Абсолютное удлинение (укорочение)  $\Delta l$ , мм, участка стержня определяется по формуле

$$\Delta l = l_1 - l, \quad (1.4)$$

где  $l_1$  – длина участка бруса после приложения нагрузки, мм;  $l$  – первоначальная длина бруса, мм.

Относительное удлинение (укорочение) участка бруса  $\varepsilon$  определяется по формуле

$$\varepsilon = \frac{\Delta l}{l}. \quad (1.5)$$

Эту величину называют также относительной продольной деформацией или линейной деформацией.

Между относительным удлинением и нормальным напряжением существует зависимость:

$$\sigma = E\varepsilon, \quad (1.6)$$

где  $E$  – модуль продольной упругости или модуль упругости первого рода или **модуль Юнга**, МПа.

Выражение (1.6) является аналитическим выражением **закона Гука** при линейном напряженном состоянии.

Подставляя выражения (1.1) и (1.5) в формулу (1.6), можно определить изменение длины участка стержня:

$$\Delta l = \frac{Nl}{EA}. \quad (1.7)$$

Полное удлинение (укорочение) ступенчатого стержня, а также стержня с несколькими участками, в пределах которых  $E$ ,  $N$  и  $A$  не изменяются, определяется алгебраическим суммированием удлинений (укорочений) всех его участков:

$$\Delta l = \sum_{i=1}^n \frac{N_i l_i}{E_i A_i}. \quad (1.8)$$

В наиболее общем случае, когда законы изменения  $N$  и  $A$  для отдельных участков бруса различны:

$$\Delta l = \sum_{i=1}^n \int_{l_i} \frac{N dx}{EA}. \quad (1.9)$$

В уравнении (1.9) интегрирование производится в пределах каждого участка, а суммирование – по всем участкам стержня.

При вычислении полного удлинения (укорочения) стержня, а также отдельных его участков не следует отождествлять понятия линейной деформации и перемещения, так как в некоторых случаях участок стержня может перемещаться, но находится в недеформированном состоянии.

Стержни, работающие на сжатие или растяжение, испытывают помимо продольных деформаций и поперечные, которые определяются следующим образом:

$$\Delta b = b - b_1, \quad (1.10)$$

где  $b$  – ширина стержня до деформации, мм;  $b_1$  – ширина стержня после деформации, мм.

Относительное изменение поперечного размера бруса (поперечная деформация) определяется по формуле

$$\varepsilon' = \frac{\Delta b}{b}. \quad (1.11)$$

Абсолютная величина отношения относительной поперечной деформации  $\varepsilon'$  к относительной продольной деформации  $\varepsilon$  называется **коэффициентом поперечной деформации или коэффициентом Пуассона**:

$$\mu = \left| \frac{\varepsilon'}{\varepsilon} \right|. \quad (1.12)$$

Величина коэффициента Пуассона для всех изотропных материалов

$$0 \leq \mu \leq 0,5.$$

Если известен коэффициент Пуассона, можно определить изменение объема стержня при растяжении или сжатии и найти относительное изменение объема:

$$\Delta V = Al\varepsilon(1 - 2\mu); \quad (1.13)$$

$$\varepsilon_\mu = \frac{\Delta V}{V} = \varepsilon(1 - 2\mu), \quad (1.14)$$

где  $Al$  – первоначальный объем стержня до деформации, мм<sup>3</sup>.

Условие прочности при растяжении (сжатии)

$$\sigma = \frac{N}{A} \leq [\sigma], \quad (1.15)$$

где  $\sigma$  – нормальное напряжение в опасном поперечном сечении, МПа;  $N$  – продольная сила в опасном поперечном сечении, Н;  $A$  – площадь опасного сечения, мм<sup>2</sup>;  $[\sigma]$  – допускаемое напряжение, МПа.

Определение требуемой площади поперечного сечения производится по формуле

$$A \geq \frac{N}{[\sigma]}. \quad (1.16)$$

Определение величины допускаемой (безопасной) продольной силы производится по формуле

$$[N] = A[\sigma]. \quad (1.17)$$

По найденному значению  $N$  на основе метода сечений определяют допускаемую величину внешних сил.

### ***Исходные данные (условие задачи)***

Ступенчатый стержень находится под действием продольных расчетных сил  $P_i$ . Материал стержня – сталь. Допускаемое напряжение материала стержня на растяжение-сжатие  $[\sigma]$ , МПа, задается преподавателем. Модуль продольной упругости материала  $E = 2 \cdot 10^5$  МПа.

Требуется:

- а) построить эпюры продольных сил  $N$ , напряжений  $\sigma$  и перемещений  $\lambda$ ;
- б) оценить прочность стержня.

Схемы для расчета представлены на рис. 1.1. Числовые данные представлены в табл. 1.1.

### ***План решения задачи № 1***

1. Вычертить схему в масштабе по длине, указав числовые значения нагрузок и длин участков.
2. Построить эпюры продольных сил, напряжений и перемещений.
3. Проверить прочность участков стержня по допускаемым напряжениям.
4. На участках, где прочность не обеспечена, подобрать необходимые размеры поперечного сечения стержня.

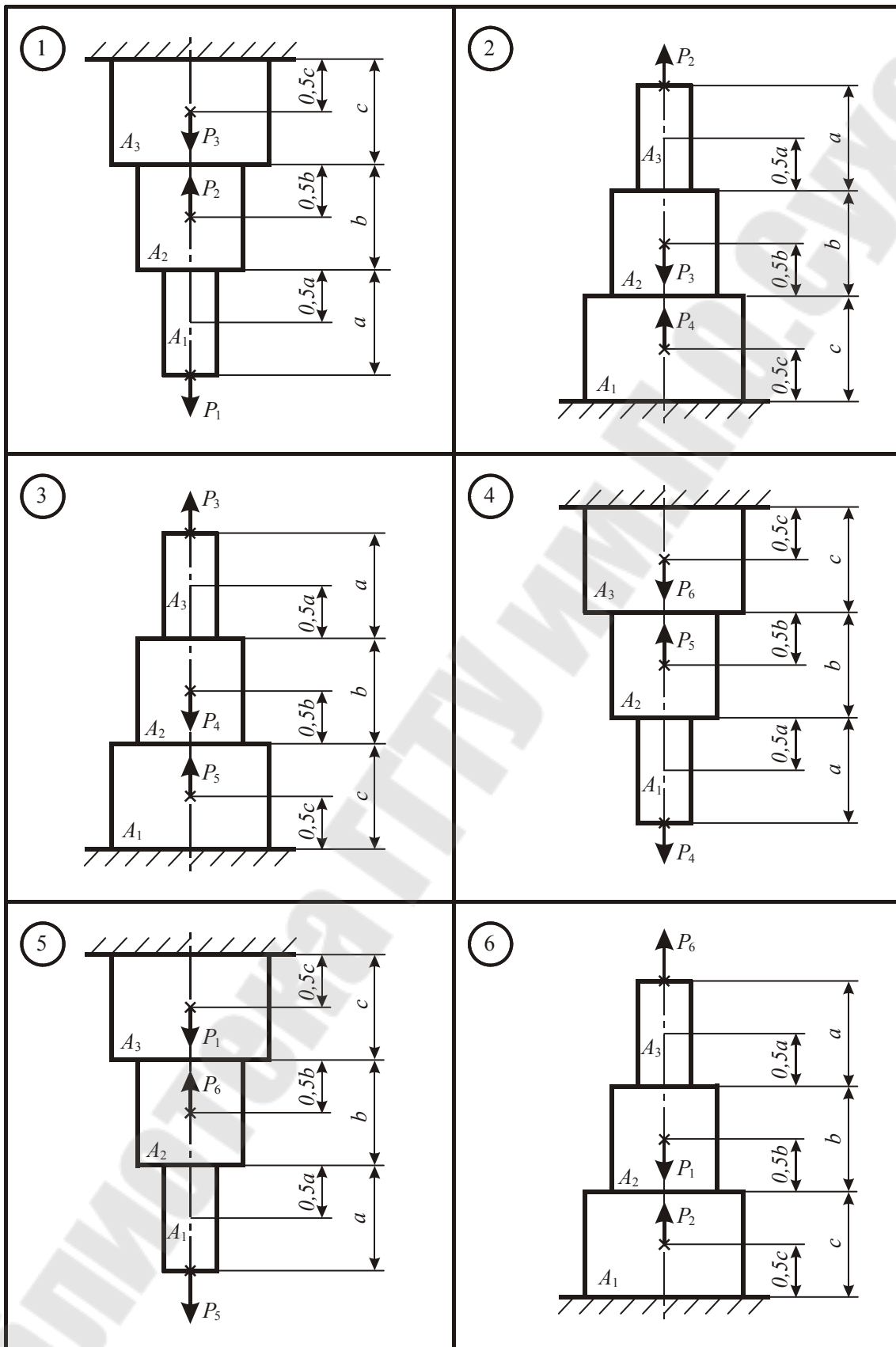


Рис. 1.1. Расчетные схемы (начало, окончание см. на с. 12)



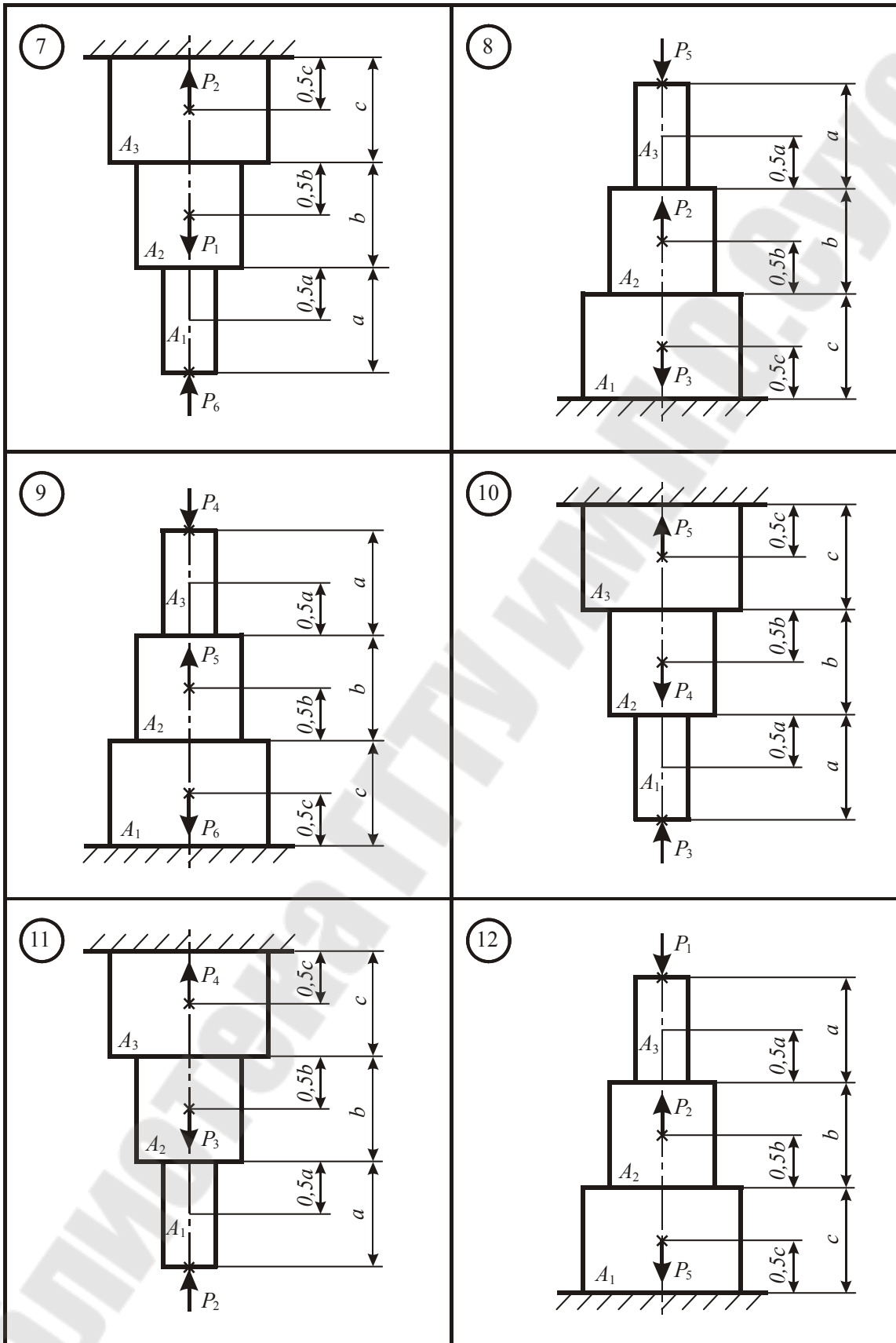


Рис. 1.1. Расчетные схемы (продолжение, начало см. на с. 8)

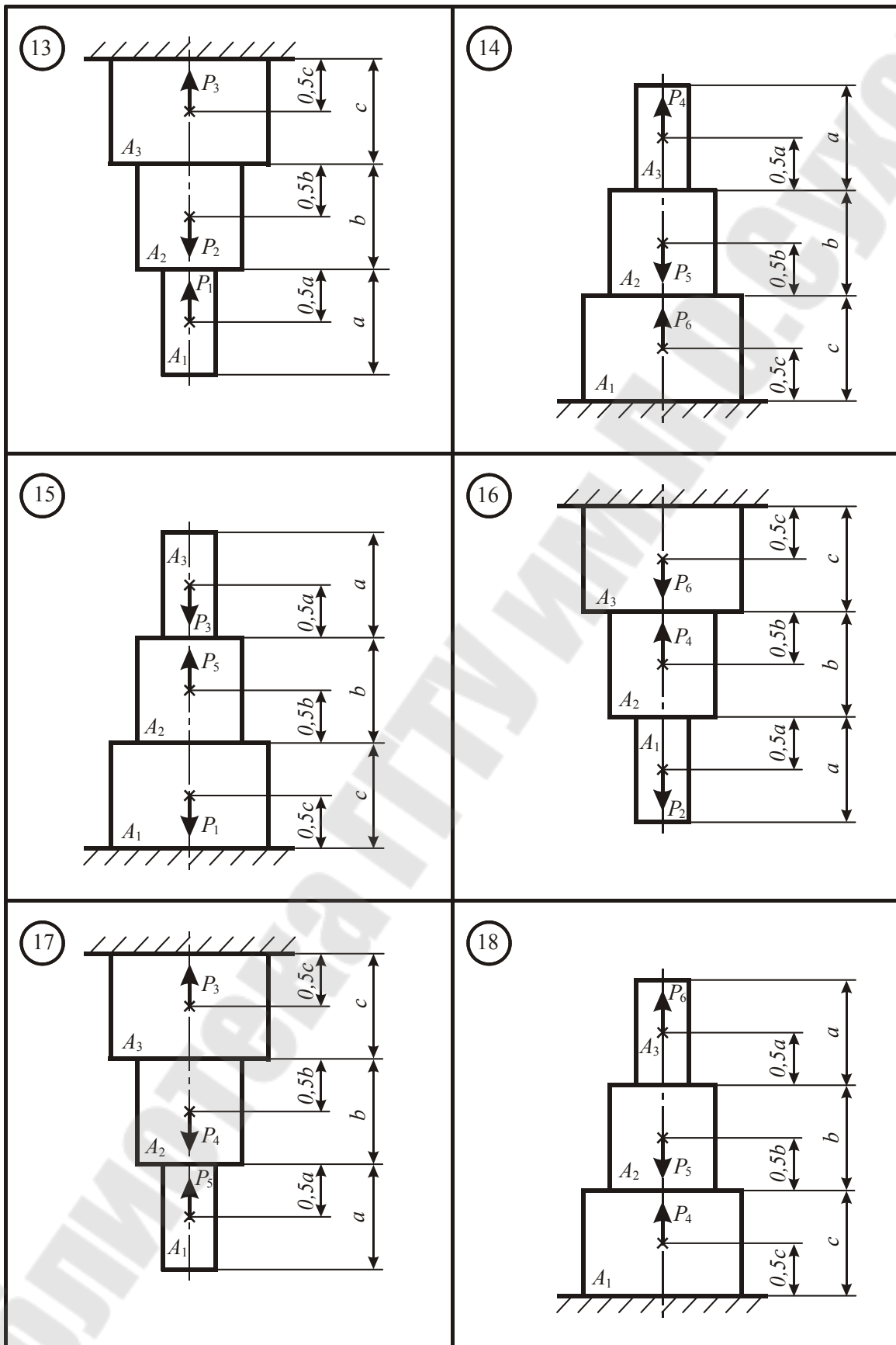


Рис. 1.1. Расчетные схемы (продолжение, начало см. на с. 8, 9)

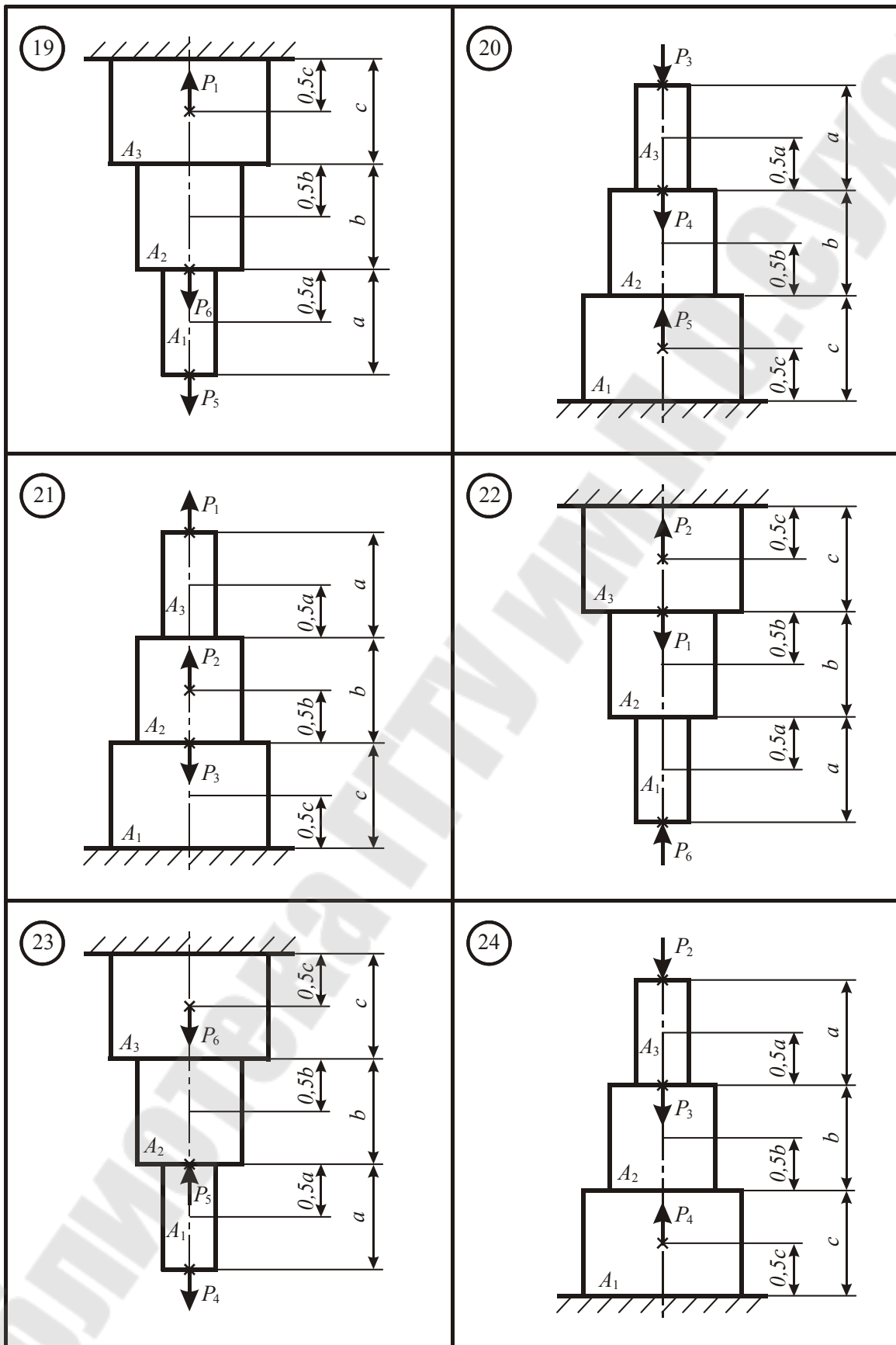


Рис. 1.1. Расчетные схемы (продолжение, начало см. на с. 8–10)

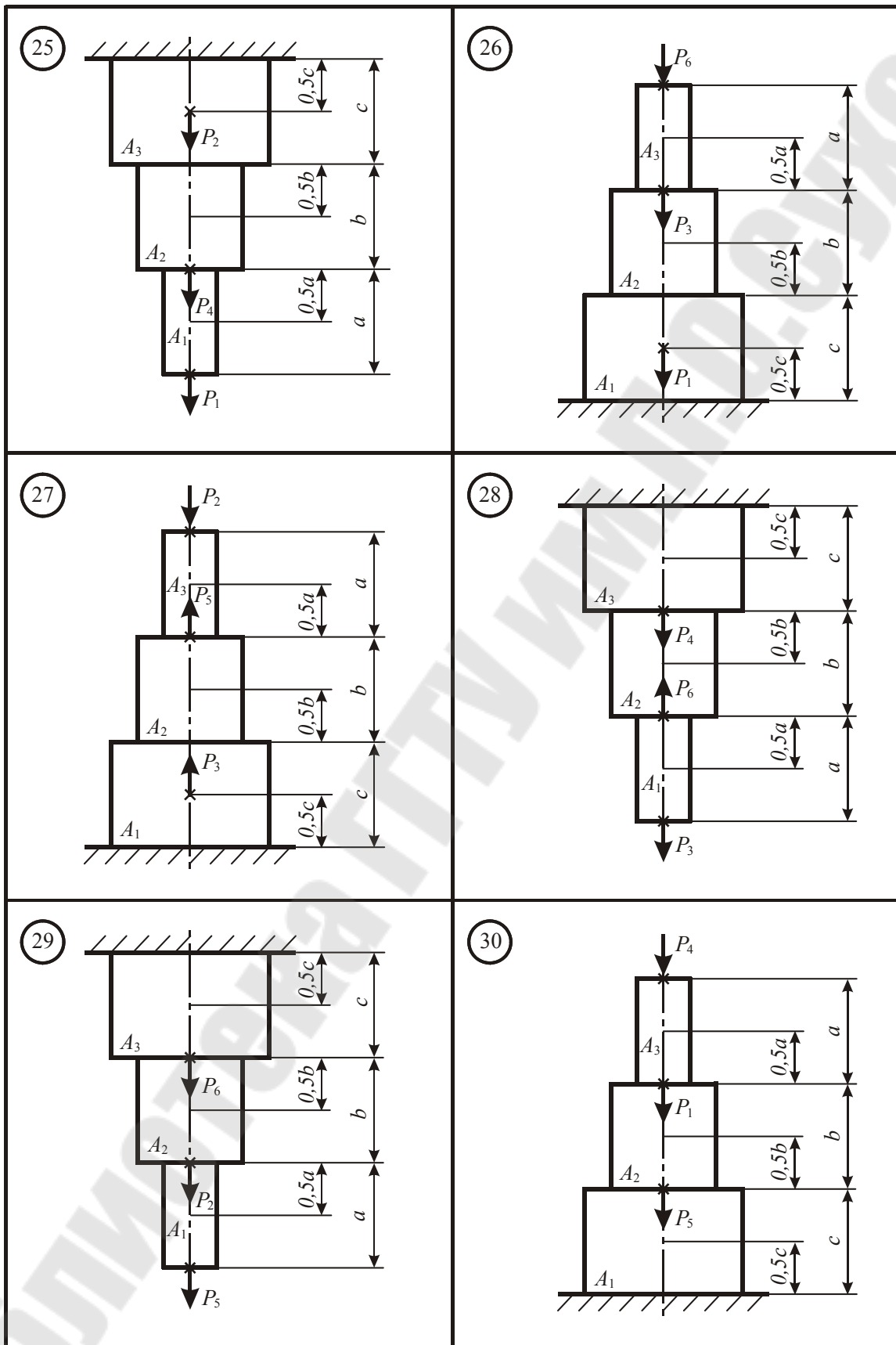


Рис. 1.1. Расчетные схемы (окончание, начало см. на с. 8–11)

Таблица 1.1

## Расчетные данные

Номер варианта	$a$ , мм	$b$ , мм	$c$ , мм	$P_1$ , кН	$P_2$ , кН	$P_3$ , кН
1	0,4	0,5	0,6	8	12	16
2	0,6	0,8	1,0	18	14	12
3	0,3	0,6	0,9	12	10	18
4	0,8	0,3	1,1	15	19	11
5	0,5	0,9	0,7	14	18	26
6	0,7	1,1	0,3	20	28	22
7	0,9	0,4	1,4	17	27	32
8	1,0	0,8	0,6	22	15	20
9	1,2	1,4	0,5	30	17	27
10	1,3	0,4	0,9	21	25	13
11	1,4	1,2	1,0	13	26	33
12	1,1	1,1	1,1	12	16	22

Продолжение табл. 1.1

Номер варианта	$P_4$ , кН	$P_5$ , кН	$P_6$ , кН	$A_1$ , см <sup>2</sup>	$A_2$ , см <sup>2</sup>	$A_3$ , см <sup>2</sup>
1	20	24	28	1,2	1,8	2,4
2	16	30	17	1,4	1,2	2,2
3	28	22	30	1,6	1,9	2,6
4	26	14	30	1,3	1,8	2,4
5	21	30	15	1,5	2,2	3,0
6	10	22	27	1,7	0,9	2,5
7	15	23	25	1,1	1,7	2,2
8	30	12	38	1,8	2,7	3,6
9	13	24	14	1,0	1,5	2,0
10	32	17	23	0,9	1,3	1,8
11	19	27	12	1,5	3,0	2,0
12	30	25	20	1,2	2,1	2,7

**Пример расчета**

Для заданного бруса (рис. 1.2,  $a$ ) построить эпюры продольных сил  $N$ , нормальных напряжений  $\sigma$  и перемещений  $\lambda$ .

Дано:  $a = 0,6$  м;  $b = 0,6$  м;  $c = 0,6$  м;  $d = 0,6$  м;  $e = 0,6$  м;  $P_1 = 10$  кН;  $P_2 = 15$  кН;  $P_3 = 20$  кН;  $A_1 = 2,1$  см<sup>2</sup>;  $A_2 = 1,4$  см<sup>2</sup>;  $A_3 = 2,8$  см<sup>2</sup>;  $[\sigma] = 160$  МПа;  $E = 2 \cdot 10^5$  МПа.

**Решение**

Разобьем брус на пять отдельных участков, начиная от его свободного конца: границами участков служат сечения, где приложены внешние силы, а также места изменения размеров поперечного сечения (на рис. 1.2,  $a$  эти участки отмечены римскими цифрами).

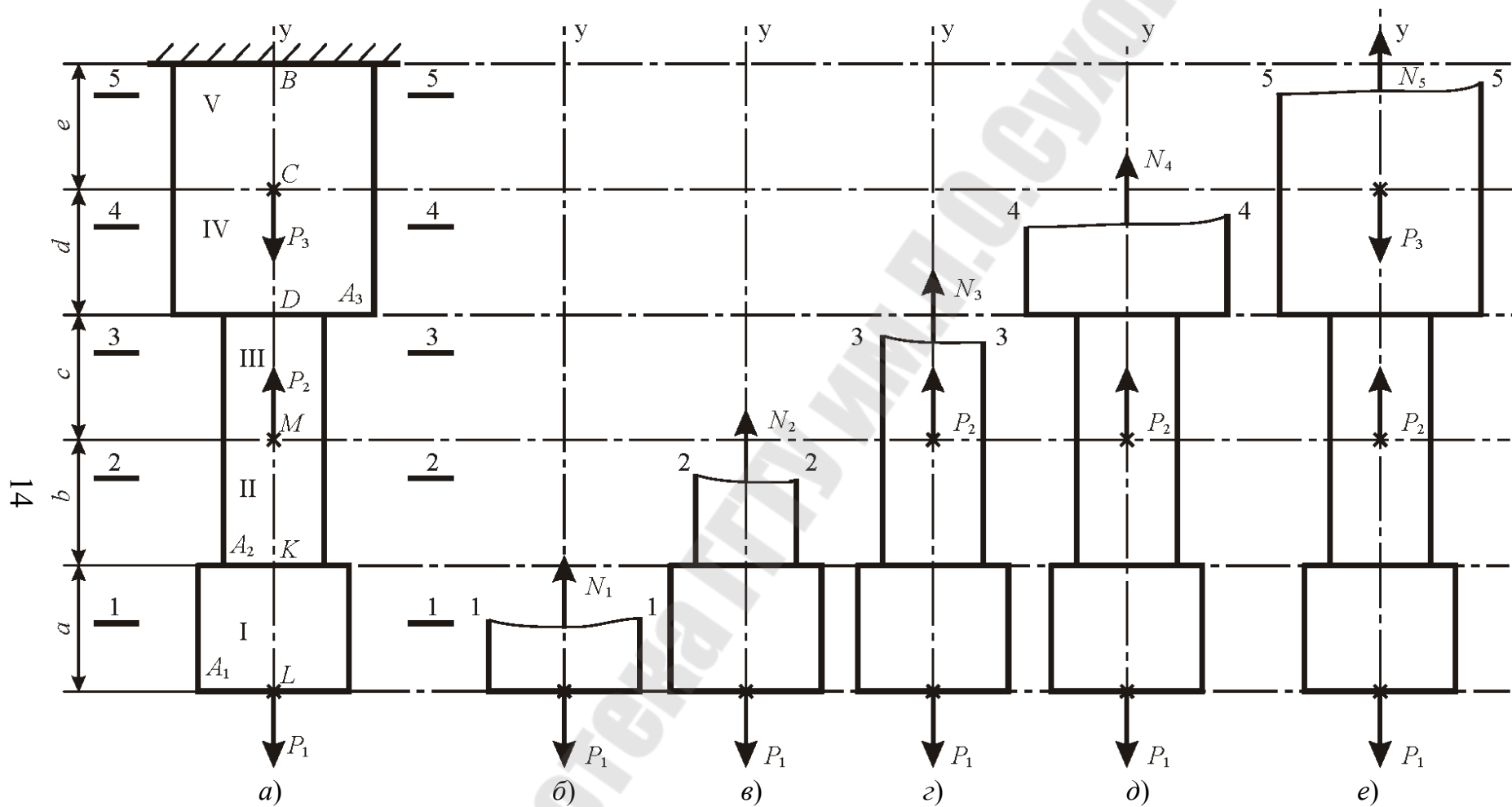


Рис. 1.2. Расчетная схема (начало, окончание см. на с. 15)

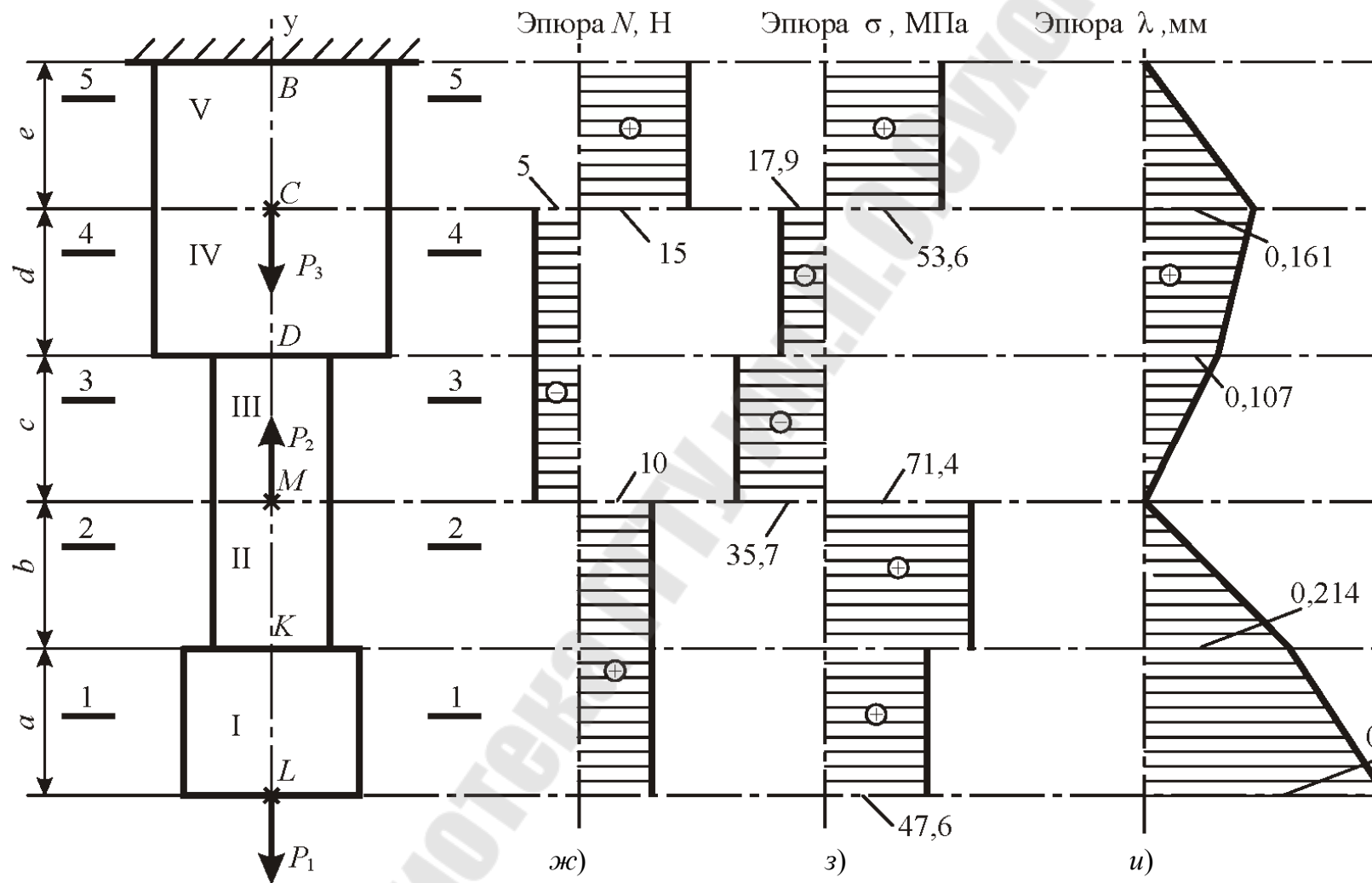


Рис. 1.2. Расчетная схема (окончание, начало см. на с. 14)

Проведем произвольное сечение 1–1 на участке I и, отбросив верхнюю часть бруса, рассмотрим условие равновесия оставленной (нижней) части, изображенной отдельно на рис. 1.2, б. На оставленную часть действует сила  $P_1$  и искомое усилие  $N_1$ . Проектируя на ось  $y$  силы, действующие на оставленную часть, получаем:

$$N_1 - P_1 = 0;$$

$$N_1 = P_1 = 10 \text{ кН.}$$

Продольная сила  $N_1$  получилась со знаком плюс, т. е. она действительно направлена от сечения, как и было принято предварительно (рис. 1.2, б). Таким образом, первый участок бруса испытывает растяжение.

Сопоставляя рис. 1.2, б и 1.2, в, заключаем, что

$$N_2 = N_1 = P_1 = 10 \text{ кН.}$$

Проведем произвольное сечение 3–3 на участке III, отбросим верхнюю часть бруса и рассмотрим равновесие оставленной нижней его части, изображенной отдельно на рис. 1.2, г. На оставленную часть действуют силы  $P_1$ ,  $P_2$  и усилие  $N_3$ . Проектируя эти силы на ось  $y$ , получим:

$$N_3 - P_1 + P_2 = 0;$$

$$N_3 = -P_2 + P_1 = -15 + 10 = -5 \text{ кН.}$$

Знак минус указывает, что в действительности сила  $N_3$  направлена к сечению, а не от сечения, как было предположено (рис. 1.2, г). Следовательно, участок III испытывает сжатие.

Аналогично определяем значения продольных сил в сечениях 4–4 и 5–5:

– сечение 4–4 (рис. 1.2, д):

$$N_4 = N_3 = -5 \text{ кН;}$$

– сечение 5–5 (рис. 1.2, е):

$$N_5 = P_3 - P_2 + P_1 = 20 - 15 + 10 = 15 \text{ кН.}$$

По результатам расчета строим график (эпюру), показывающий, как меняется продольная сила по длине бруса. Проведя ось ординат графика параллельно оси бруса, откладываем в произвольно выбранном масштабе найденные значения продольных сил по оси абсцисс.



Положительные значения продольных сил откладываем вправо от оси эпюры, а отрицательные – влево (рис. 1.2, ж).

Нормальные напряжения в тех же сечениях определим по формуле (1):

$$\sigma_1 = \frac{N_1}{A_1} = \frac{10 \cdot 10^3}{2,1 \cdot 10^2} = 47,6 \text{ МПа};$$

$$\sigma_2 = \frac{N_2}{A_2} = \frac{10 \cdot 10^3}{1,4 \cdot 10^2} = 71,4 \text{ МПа};$$

$$\sigma_3 = \frac{N_3}{A_2} = \frac{-5 \cdot 10^3}{1,4 \cdot 10^2} = -35,7 \text{ МПа};$$

$$\sigma_4 = \frac{N_4}{A_3} = \frac{-5 \cdot 10^3}{2,8 \cdot 10^2} = -17,9 \text{ МПа};$$

$$\sigma_5 = \frac{N_5}{A_3} = \frac{15 \cdot 10^3}{2,8 \cdot 10^2} = 53,6 \text{ МПа}.$$

По полученным значениям строим эпюру напряжений  $\sigma$  (рис. 1.2, з).

При построении эпюры перемещений (эпюра  $\lambda$ ) исходим из того положения, что перемещение произвольного сечения бруса равно изменению длины (удлинению или укорочению) той части бруса, которая заключена между рассматриваемым сечением и заделкой.

Построение эпюры перемещений следует начинать от заделки  $B$ . Перемещение сечения  $B$  равно нулю (оно закреплено).

Перемещение сечения  $C$  равно удлинению части  $BC$  бруса:

$$\lambda_C = \Delta l_{BC} = \frac{N_5 e}{EA_3} = \frac{15 \cdot 10^3 \cdot 0,6 \cdot 10^3}{2 \cdot 10^5 \cdot 2,8 \cdot 10^2} = 0,161 \text{ мм}.$$

Перемещение сечения  $D$  равно алгебраической сумме изменений длин участков  $BC$  и  $CD$  бруса:

$$\begin{aligned} \lambda_D = \Delta l_{BD} &= \Delta l_{BC} + \Delta l_{CD} = \lambda_C + \Delta l_{CD} = 0,161 + \frac{N_4 d}{EA_3} = \\ &= 0,161 - \frac{5 \cdot 10^3 \cdot 0,6 \cdot 10^3}{2 \cdot 10^5 \cdot 2,8 \cdot 10^2} = 0,107 \text{ мм}; \end{aligned}$$

$$\lambda_M = \lambda_D + \Delta l_{DM} = 0,107 + \frac{N_3 c}{EA_2} = 0,107 - \frac{5 \cdot 10^3 \cdot 0,6 \cdot 10^3}{2 \cdot 10^5 \cdot 1,4 \cdot 10^2} = 0;$$

$$\lambda_K = \lambda_M + \Delta l_{MK} = 0 + \frac{N_2 b}{EA_2} = 0 + \frac{10 \cdot 10^3 \cdot 0,6 \cdot 10^3}{2 \cdot 10^5 \cdot 1,4 \cdot 10^2} = 0,214 \text{ мм};$$

$$\lambda_L = \lambda_K + \Delta l_{KL} = 0,214 + \frac{N_1 a}{EA_1} = 0,214 + \frac{10 \cdot 10^3 \cdot 0,6 \cdot 10^3}{2 \cdot 10^5 \cdot 2,1 \cdot 10^2} = 0,357 \text{ мм}.$$

Очевидно,  $\lambda_L$  – полное удлинение (в данном случае) бруса.

Условно принимаем перемещение вправо (соответствующее растяжению) за положительное. Найденные значения перемещений откладываем в выбранном масштабе перпендикулярно оси бруса (рис. 1.2, *и*). При нагружении бруса постоянными или ступенчато-переменными силами в пределах каждого из участков эпюра перемещений прямолинейна. На границах участков (там, где имеется скачкообразное изменение ординат на эпюре напряжений) происходит изменение угла наклона эпюры (чем больше  $\sigma$ , тем больший угол составляет эпюра  $\lambda$  с осью ординат).

Прочность материала стержня проверим в сечении, где напряжение наибольшее (сечение 2–2):

$$\sigma_{\max} = 71,4 \text{ МПа} < [\sigma] = 160 \text{ МПа}.$$

Следовательно, недонапряжение материала стержня составляет:

$$\frac{[\sigma] - \sigma_2}{[\sigma]} 100\% = \frac{160 - 71,4}{160} 100 = 55,4 \text{ \%}.$$

Коэффициент запаса по пределу прочности стержня составляет:

$$n = \frac{[\sigma]}{\sigma_2} = \frac{160}{71,4} = 2,2.$$

### ***Вопросы для самоконтроля***

1. Какие случаи деформации бруса называются центральным растяжением (сжатием)?
2. Как вычисляется значение продольной силы в произвольном поперечном сечении бруса?
3. Что представляет собой эпюра продольных сил и как она строится?

4. Как распределены нормальные напряжения в поперечных сечениях центрально-растянутого или центрально-сжатого бруса и чему они равны?

5. Как строится график (эпюра), показывающий изменение (по длине оси бруса) нормальных напряжений в поперечных сечениях бруса?

6. Что называется полной (абсолютной) продольной деформацией? Что представляет собой относительная продольная деформация?

7. Что называется модулем упругости  $E$ ? Как влияет величина  $E$  на деформации бруса?

8. Как формулируется закон Гука?

9. Что происходит с поперечными размерами бруса при его растяжении или сжатии?

## Задача № 2

# ОПРЕДЕЛЕНИЕ МОМЕНТОВ ИНЕРЦИИ СИММЕТРИЧНОГО СЕЧЕНИЯ

### Общие сведения

При решении задач, связанных с расчетом элементов конструкций на прочность, жесткость и устойчивость, приходится иметь дело с некоторыми геометрическими характеристиками поперечных (плоских) сечений элементов. К таким характеристикам относятся площадь, статические моменты, моменты инерции, моменты сопротивления.

### Статические моменты сечения

Статическими моментами плоского сечения относительно координатных осей  $x$  и  $y$  (рис. 2.1) называются интегралы произведений площадей элементарных участков на их координаты относительно соответствующих осей:

$$S_x = \int_A y \cdot dA; \quad S_y = \int_A x \cdot dA.$$

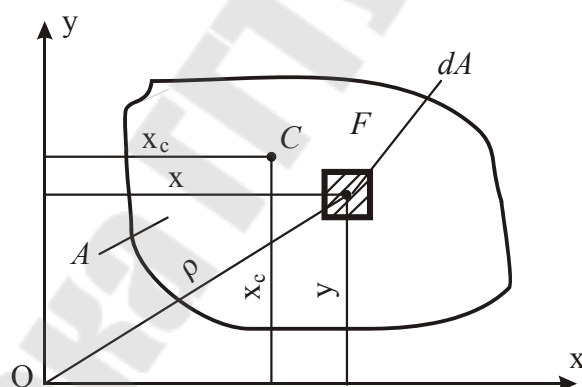


Рис. 2.1. Определение статических моментов сечения

Отождествляя площадку  $dA$  с силой, на основании известной из теоретической механики теоремы о моменте равнодействующей можно записать:

$$S_x = \int_A y \cdot dA = A \cdot y_C; \quad S_y = \int_A x \cdot dA = A \cdot x_C, \quad (2.1)$$

где  $A$  – площадь всего сечения (равнодействующая);  $x_C, y_C$  – координаты центра тяжести сечения в заданной системе координат.

Из выражений (2.1) можно получить формулы для определения координат центра тяжести плоского сечения:

$$x_C = \frac{S_y}{A}; \quad y_C = \frac{S_x}{A}. \quad (2.2)$$

Если имеем сечение сложной конфигурации, то его всегда можно представить в виде отдельных простых фигур, для которых площади и положение центров тяжести известны. В этом случае статический момент всего сечения равен сумме статических моментов простых фигур. Это следует из свойств определенного интеграла. Для таких сечений формулы (2.2) принимают следующий вид:

$$x_C = \frac{S_y}{A} = \frac{\sum A_i \cdot x_i}{\sum A_i}; \quad y_C = \frac{S_x}{A} = \frac{\sum A_i \cdot y_i}{\sum A_i}. \quad (2.3)$$

Статический момент сечения относительно оси, проходящей через центр тяжести сечения (центральная ось), равен нулю.

### ***Моменты инерции сечения***

Осевыми (экваториальными) моментами инерции сечения называются интегралы произведений площадей элементарных участков на квадраты их расстояний до соответствующих осей (см. рис. 2.1):

$$I_x = \int_A y^2 \cdot dA; \quad I_y = \int_A x^2 \cdot dA. \quad (2.4)$$

*Центробежным моментом инерции* сечения называется интеграл произведений площадей элементарных участков на их координаты в системе заданных осей (см. рис. 2.1):

$$I_{xy} = \int_A x \cdot y \cdot dA. \quad (2.5)$$

*Полярным моментом инерции* сечения относительно заданной точки (полюса) называется интеграл произведений площадей элементарных участков на квадрат их расстояний до полюса (см. рис. 2.1):

$$I_p = \int_A \rho^2 \cdot dA. \quad (2.6)$$

Полярный момент является следствием линейной комбинации осевых моментов инерции:

$$I_p = \int_A \rho^2 \cdot dA = \int_A (x^2 + y^2) dA = I_x + I_y. \quad (2.7)$$

### **Моменты инерции при параллельном переносе осей**

При параллельном переносе координатных осей, проходящих через центр тяжести сечения, моменты инерции вычисляются по формулам (рис. 2.2):

$$I_{x_1} = I_x + a^2 A; \quad (2.8)$$

$$I_{y_1} = I_y + b^2 A; \quad (2.9)$$

$$I_{x_1 y_1} = I_{xy} + abA. \quad (2.10)$$

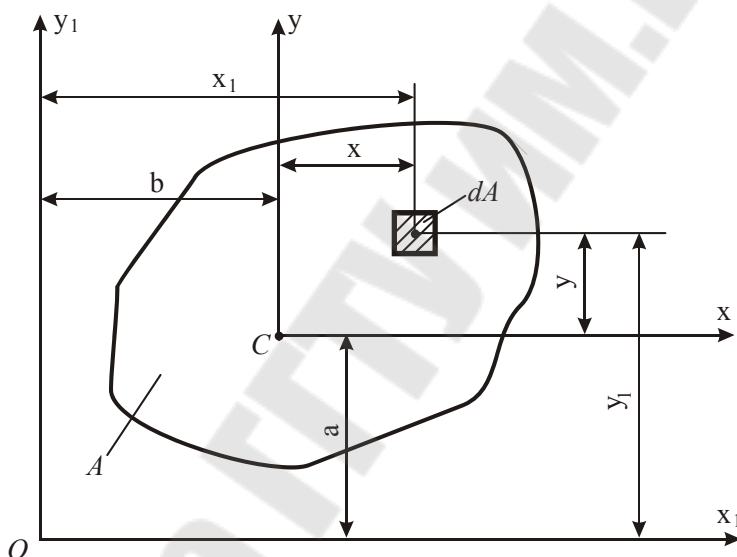


Рис. 2.2. Определение моментов инерции при параллельном переносе осей

При параллельном переносе координатных осей, проходящих через центр тяжести сечения, осевые моменты инерции изменяются на величину, равную произведению площади сечения на квадрат расстояния между осями, а центробежный момент – на величину, равную произведению площади на координаты центра тяжести сечения в новой системе координат.

### **Моменты инерции при повороте координатных осей**

Если известны моменты инерции сечения  $I_x, I_y, I_{xy}$  относительно первоначальных осей  $Ox$  и  $Oy$ , то моменты инерции относительно осей  $Ox_1$  и  $Oy_1$ , повернутых на угол  $\alpha$ , находятся по следующим формулам (рис. 2.3):

$$I_{x_1} = I_x \cdot \cos^2 \alpha + I_y \cdot \sin^2 \alpha - I_{xy} \cdot \sin 2\alpha; \quad (2.11)$$

$$I_{y_1} = I_x \cdot \sin^2 \alpha + I_y \cdot \cos^2 \alpha + I_{xy} \cdot \sin 2\alpha; \quad (2.12)$$

$$I_{x_1 y_1} = \frac{I_x - I_y}{2} \sin 2\alpha + I_{xy} \cdot \cos 2\alpha. \quad (2.13)$$

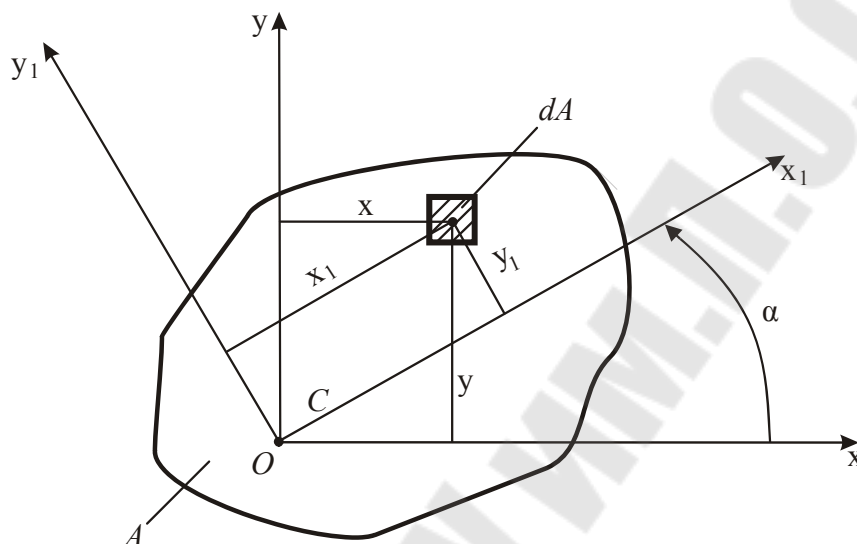


Рис. 2.3. Определение моментов инерции при повороте координатных осей

### **Главные оси инерции и главные моменты инерции**

Координатные оси, относительно которых центробежный момент инерции равен нулю, называются *главными осями инерции*.

Осевые моменты инерции относительно главных осей называются *главными моментами инерции*.

Положение главных осей определяется по формуле

$$\operatorname{tg} 2\alpha_0 = -\frac{2I_{xy}}{I_x - I_y}, \quad (2.14)$$

полученной из выражения (2.13), правая часть которого приравнивается к нулю (согласно определению главных осей). Положительное значение угла  $\alpha_0$  откладывается от оси  $x$  против часовой стрелки.

Главные моменты инерции вычисляются по формулам (2.11) и (2.12), в которые вместо угла  $\alpha$  подставляется его значение, найденное из равенства (2.14). После преобразований получаем формулу для определения главных моментов инерции:

$$I_{\begin{cases} \max \\ \min \end{cases}} = \frac{I_x + I_y}{2} \pm \sqrt{(I_x - I_y)^2 + 4I_{xy}^2}. \quad (2.15)$$

В этой формуле знак «плюс» соответствует максимальному значению момента инерции, а знак «минус» – минимальному.

Ось, относительно которой момент инерции является максимальным, обозначим цифрой 1, а другую главную ось – цифрой 2 (по аналогии с главными осями в теории напряженного состояния). Тогда

$$I_1 = I_{\max}; \quad I_2 = I_{\min}.$$

Чтобы безошибочно установить, какая из главных осей является осью 1, а какая – осью 2, нужно пользоваться следующим правилом:

- а) если  $I_x > I_y$ , то, откладывая от оси  $x$  найденный по формуле (2.14) угол  $\alpha_0$  (с учетом его знака), получаем направление оси 1;
- б) если  $I_x < I_y$ , то угол  $\alpha_0$  дает направление оси 2.

Правильность выбора направления оси 1 можно проверить по формуле

$$\operatorname{tg} \alpha_1 = -\frac{I_{xy}}{I_x - I_2} = -\frac{I_1 - I_x}{I_{xy}},$$

где  $\alpha_1$  – угол между осями  $x$  и 1.

### **Исходные данные** (условие задачи).

Для сечения, имеющего ось симметрии (рис. 2.4), требуется определить положение главных центральных осей сечения и величину главных центральных моментов инерции.

Расчетные данные представлены в табл. 2.1.

Таблица 2.1

**Расчетные данные**

Номер варианта	1	2	3	4	5	6	7	8	9	10	11	12
$a$ , мм	9	11	13	15	17	19	21	23	25	16	18	27



### **План решения задачи № 2**

1. Вычертить сечение в масштабе, указав все заданные размеры в числах.
2. Выбрать вспомогательную ось  $x_b$  или  $y_b$ .
3. Определить положение центра тяжести сечения и нанести его на схему.
4. Обозначить на схеме главные центральные оси  $x_c$  и  $y_c$ , вычислить главные центральные моменты инерции сечения.  
Все размеры, использованные в расчете, нанести на схему.

### **Пример расчета**

На рис. 2.5 представлена расчетная схема.

Дано:  $a = 10$  мм.

### **Решение**

1. Вычерчиваем в масштабе сечение (рис. 2.6).
2. Выбираем вспомогательную ось  $x_b$ , так как сечение симметрично относительно оси  $y$ .
3. Определяем положение центра тяжести сечения.  
Для этого разобьем сечение на три простые фигуры.  
Координата центра тяжести сечения по оси  $y$  определяется по формуле (2.2).  
Определяем расстояния от центра тяжести простых фигур до вспомогательной оси  $x_b$ :

$$y_1 = 3a + 2,5a = 5,5a = 5,5 \cdot 10 = 55 \text{ мм};$$

$$y_2 = 1,5a = 1,5 \cdot 10 = 15 \text{ мм};$$

$$y_3 = 0,424 \cdot 2a = 0,848a = 0,848 \cdot 10 = 8,48 \text{ мм}.$$

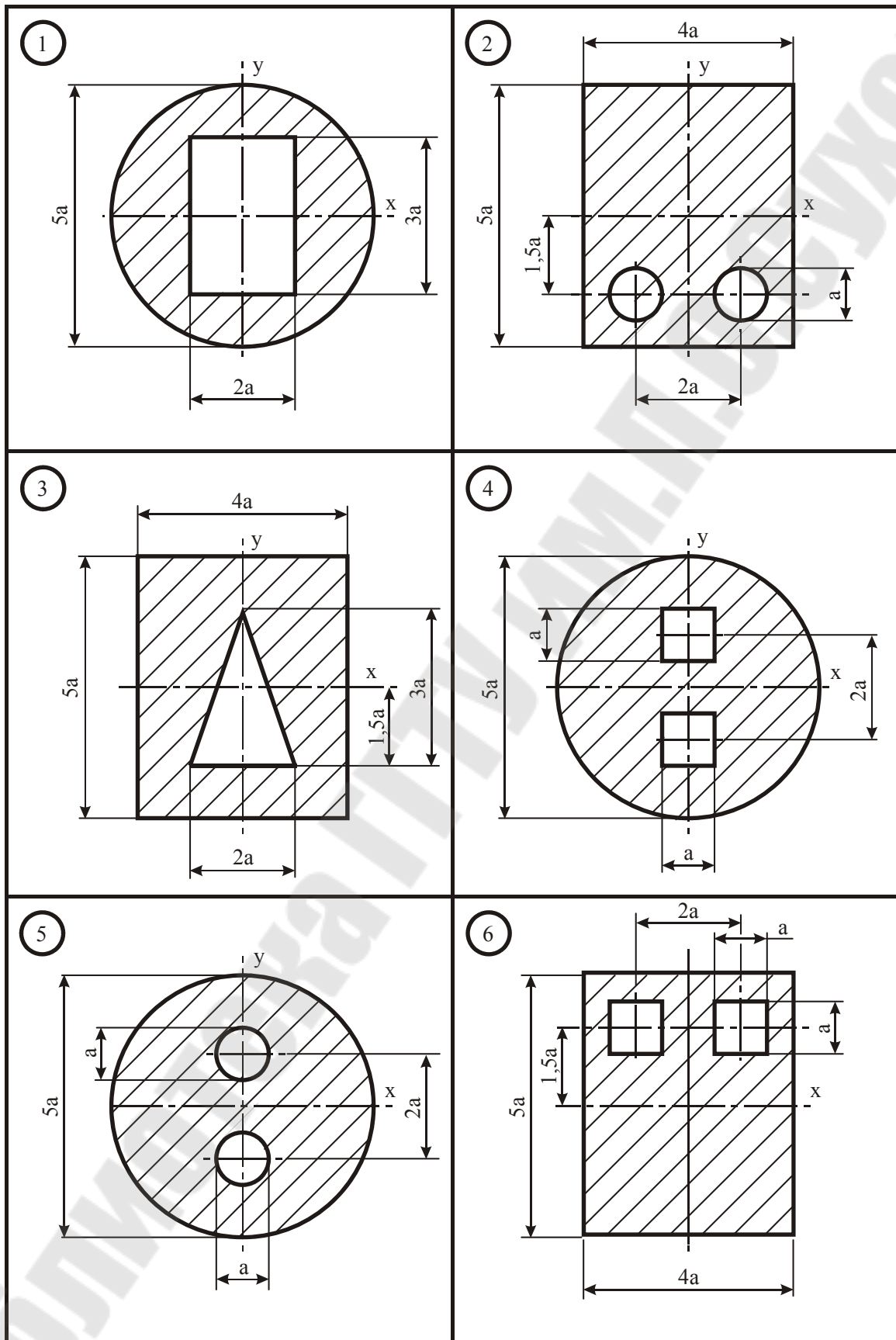


Рис. 2.4. Расчетные схемы (начало, окончание см. на с. 30)

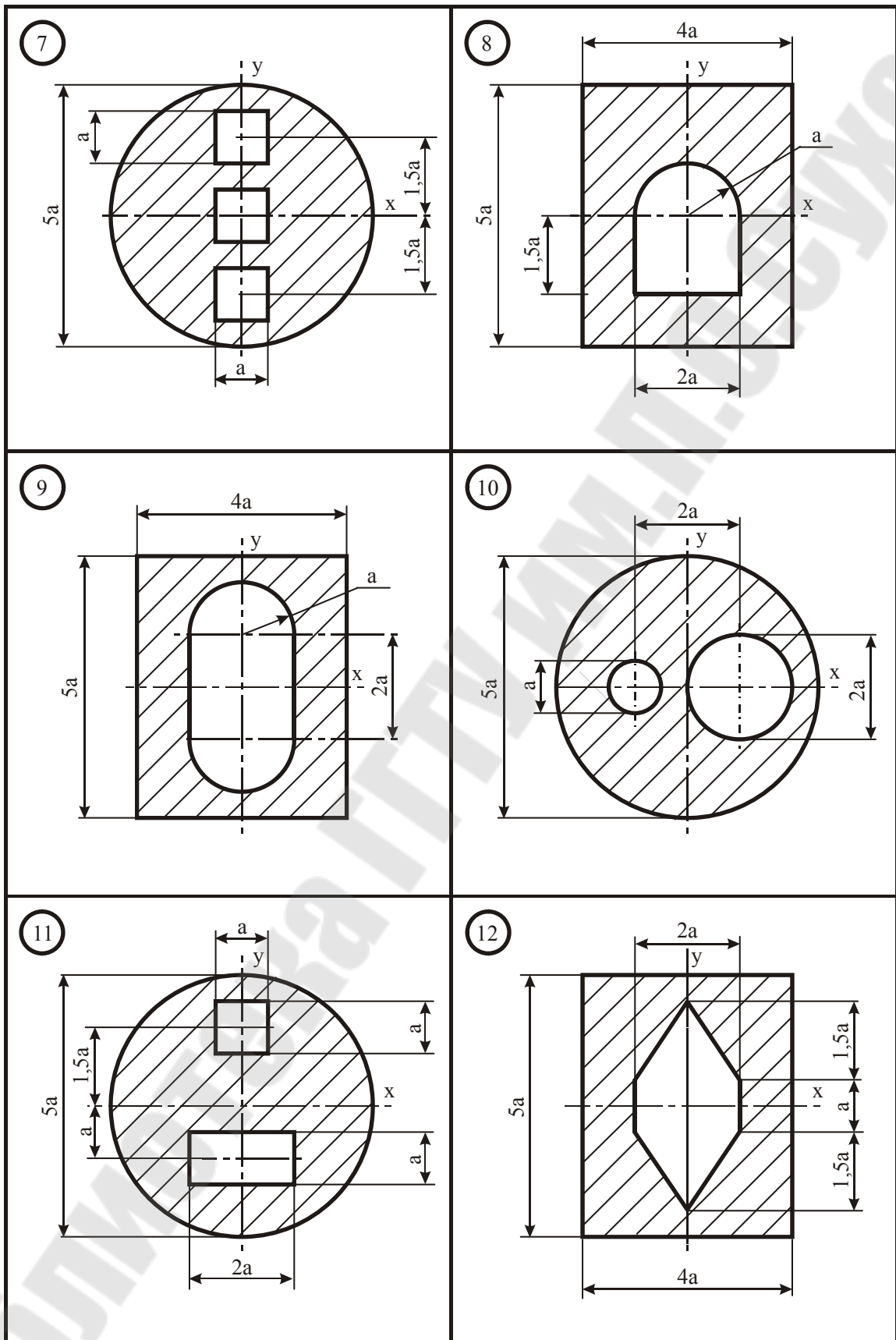


Рис. 2.4. Расчетные схемы (продолжение, начало см. на с. 26)

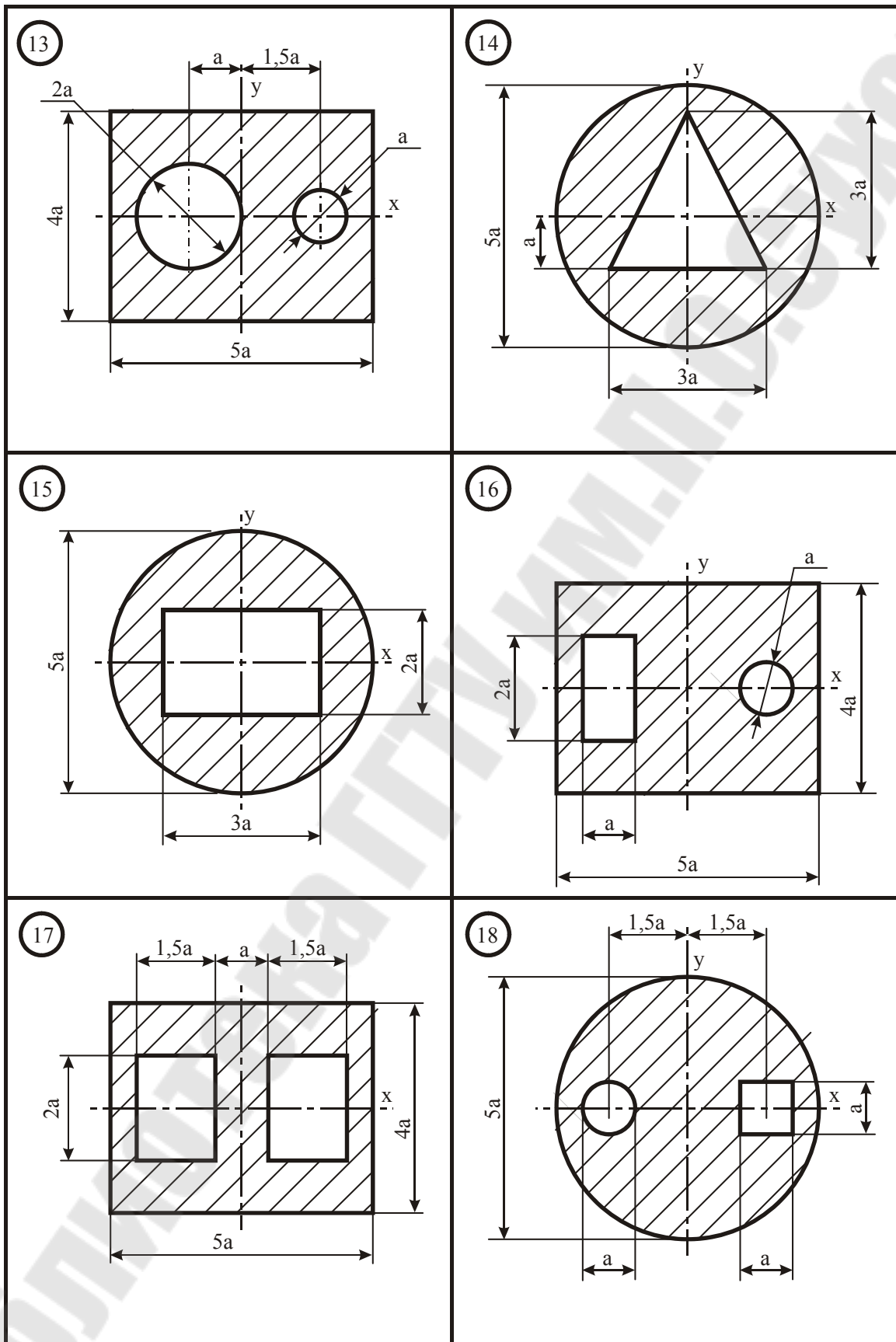


Рис. 2.4. Расчетные схемы (продолжение, начало см. на с. 26, 27)

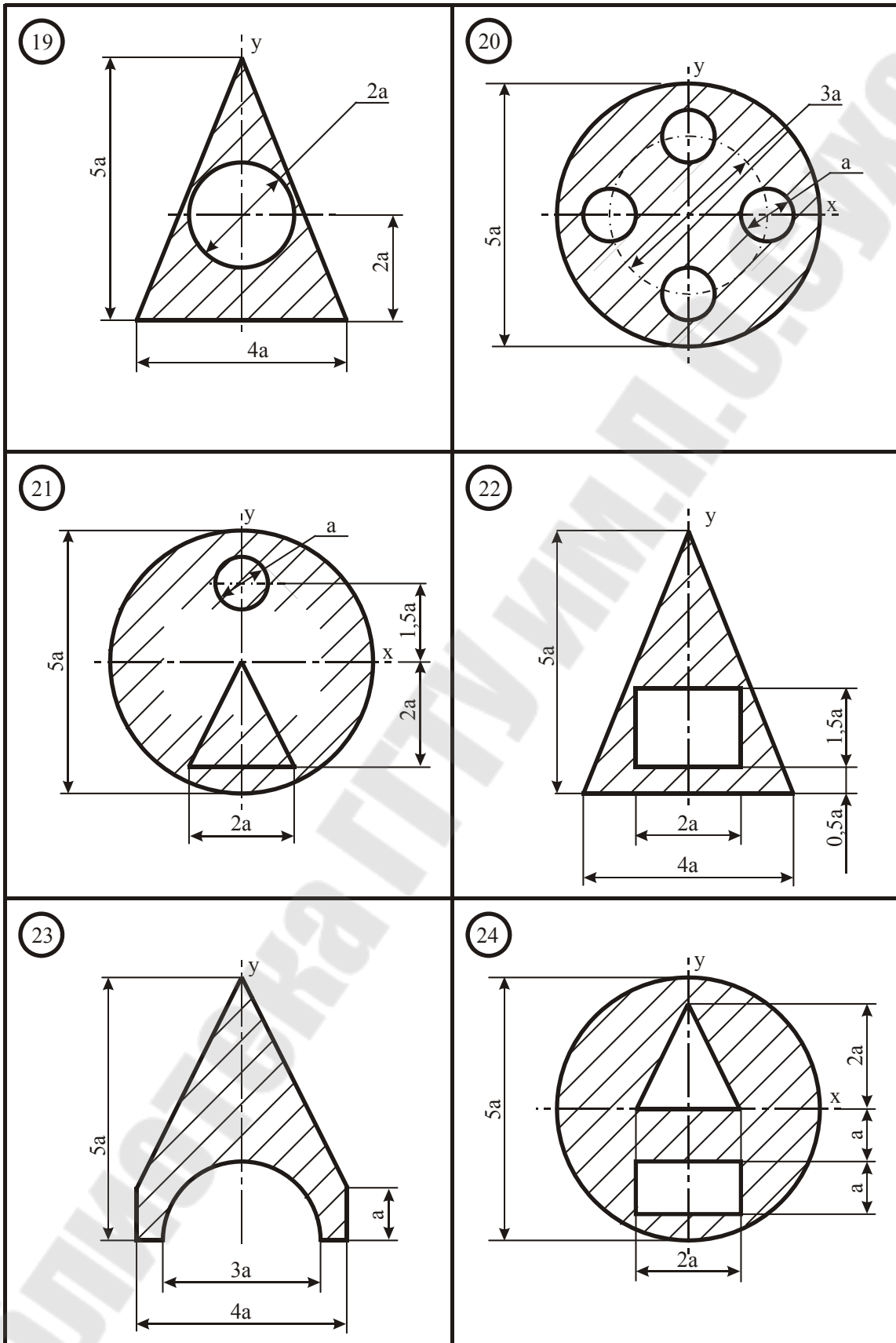


Рис. 2.4. Расчетные схемы (продолжение, начало см. на с. 26–28)

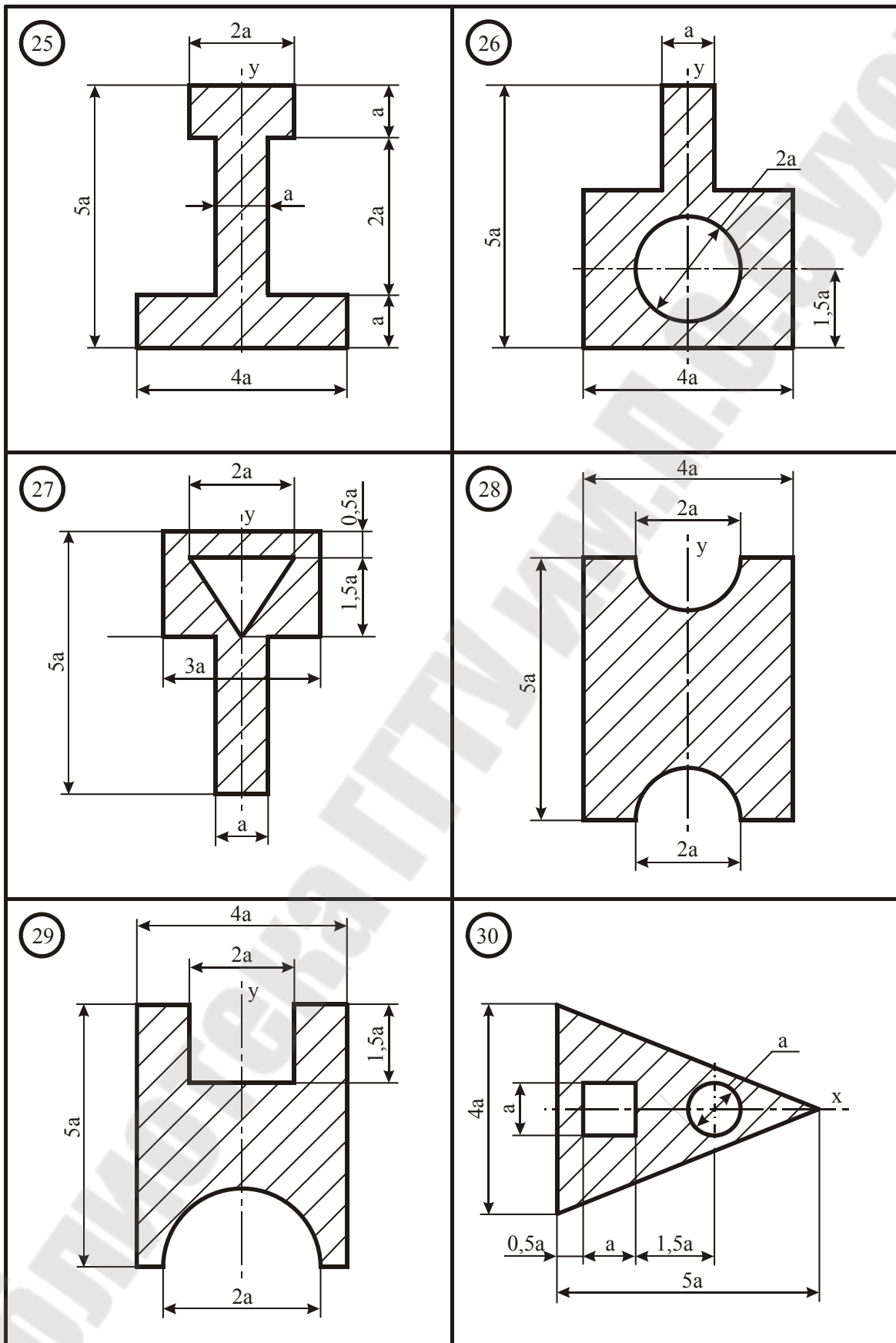


Рис. 2.4. Расчетные схемы (окончание, начало см. на с. 26–29)

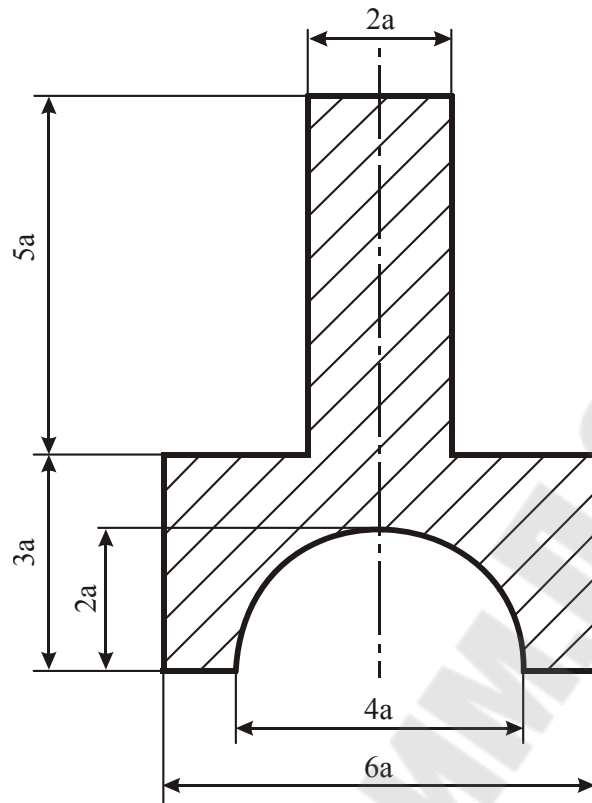


Рис. 2.5. Исходная схема

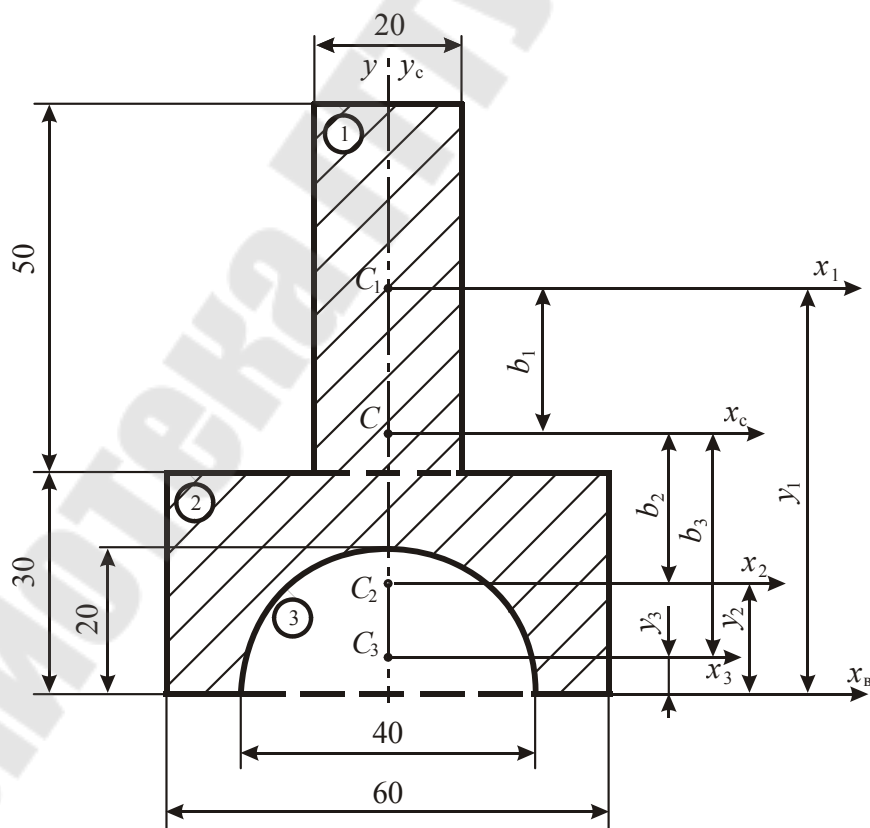


Рис. 2.6. Исходная расчетная схема

Определяем площади простых фигур:

$$A_1 = 2a5a = 10a^2 = 10 \cdot 10^2 = 1000 \text{ мм}^2;$$

$$A_2 = 6a3a = 18a^2 = 18 \cdot 10^2 = 1800 \text{ мм}^2;$$

$$A_3 = \frac{\pi R^2}{2} = \frac{\pi(2a)^2}{2} = 6,28a^2 = 6,28 \cdot 10^2 = 628 \text{ мм}^2;$$

$$\sum A = (10 + 18 - 6,28)a^2 = 21,72a^2 = 21,72 \cdot 10^2 = 2172 \text{ мм}^2.$$

Определяем значения статических моментов:

$$S_x^1 = y_1 A_1 = 5,5a10a^2 = 55a^3 = 55 \cdot 10^3 = 55000 \text{ мм}^3;$$

$$S_x^2 = y_2 A_2 = 1,5a18a^2 = 27a^3 = 27 \cdot 10^3 = 27000 \text{ мм}^3;$$

$$S_x^3 = y_3 A_3 = 0,848a6,28a^2 = 5,325a^3 = 5,325 \cdot 10^3 = 5325 \text{ мм}^3;$$

$$\sum S_x^i = (55 + 27 - 5,325)a^3 = 76,675a^3 = 76,675 \cdot 10^3 = 76675 \text{ мм}^3.$$

Тогда

$$y_C = \frac{\sum S_x^i}{\sum A} = \frac{76,675a^3}{21,72a^2} = 3,53a = 3,53 \cdot 10 = 35,3 \text{ мм}.$$

Определяем расстояния от центра тяжести каждой из простых фигур до оси  $x_C$ :

$$b_1 = y_1 - y_C = (5,5 - 3,53)a = 1,97a = 1,97 \cdot 10 = 19,7 \text{ мм};$$

$$b_2 = y_2 - y_C = (1,5 - 3,53)a = -2,03a = -2,03 \cdot 10 = -20,3 \text{ мм};$$

$$b_3 = y_3 - y_C = (0,848 - 3,53)a = -2,682a = -2,682 \cdot 10 = -26,82 \text{ мм}.$$

4. Определяем главные моменты инерции относительно осей  $y_C$  и  $x_C$ :

$$\begin{aligned} I_x &= \frac{2a(5a)^3}{12} + (1,97a)^2 \cdot 10a^2 + \frac{6a(3a)^3}{12} + (-2,03a)^2 \cdot 18a^2 - \\ &- (0,11(2a)^4 + (-2,682a)^2 \cdot 6,28a^2) = 101,7 \cdot a^4 = 101,7 \cdot 10^4 = \\ &= 1017000 \text{ мм}^4; \end{aligned}$$



$$I_y = \frac{5a(2a)^3}{12} + \frac{3a(6a)^3}{12} - 0,393(2a)^4 = 51,045a^4 =$$

$$= 51,045 \cdot 10^4 = 510450 \text{ мм}^4.$$

### ***Вопросы для самоконтроля***

1. Что называется статическим моментом сечения относительно оси?
2. Что называется осевым, полярным и центробежным моментами инерции сечения?
3. В каких единицах выражается статический момент сечения?
4. Какая зависимость существует между статическими моментами относительно двух параллельных осей?
5. Чему равен статический момент относительно оси, проходящей через центр тяжести сечения?
6. Как определяются координаты центра тяжести простого и сложного сечения?
7. В каких единицах выражаются моменты инерции сечения?
8. Чему равна сумма осевых моментов инерции сечения относительно двух взаимно перпендикулярных осей?
9. Изменится ли сумма осевых моментов инерции относительно двух взаимно перпендикулярных осей при повороте этих осей?
10. Что представляют собой главные и главные центральные моменты инерции?
11. Какие оси называются главными осями инерции?
12. Чему равен центробежный момент инерции относительно главных осей инерции?

### Задача № 3

## РАСЧЕТ ВАЛА НА КРУЧЕНИЕ

#### *Общие сведения*

Кручением называется такой вид деформации, при котором в поперечном сечении бруса возникает только один внутренний силовой фактор – крутящий момент.

В произвольном поперечном сечении бруса крутящий момент численно равен алгебраической сумме внешних скручивающих моментов, действующих по одну сторону от рассматриваемого сечения.

Крутящий момент в сечении будем считать положительным, если внешний момент стремится повернуть рассматриваемую часть бруса по часовой стрелке при взгляде на сечение со стороны его внешней нормали.

Условие прочности при кручении бруса круглого поперечного сечения имеет вид

$$\tau_1 = \frac{M_{к(max)}}{W_P} \leq [\tau], \quad (3.1)$$

где  $M_{к(max)}$  – крутящий момент в опасном сечении бруса;  $[\tau]$  – допускаемое напряжение при кручении;  $W_P$  – полярный момент сопротивления сечения.

При этом для круглого сплошного сечения

$$W_P = \frac{\pi d^3}{16};$$

для кольцевого сечения

$$W_P = \frac{\pi D^3}{16} (1 - c^4),$$

где  $c = \frac{d_0}{D}$ ;  $d_0$  – внутренний диаметр кольца;  $D$  – внешний диаметр кольца;  $d$  – диаметр сплошного круглого сечения.

Подставляя значения  $W_P$  в условие прочности (3.1), получим следующие формулы для определения диаметра вала сплошного и кольцевого сечений:

$$d \geq \sqrt[3]{\frac{16M_{к(max)}}{\pi[\tau]}};$$

$$D \geq \sqrt[3]{\frac{16M_{к(\max)}}{\pi[\tau](1-c^4)}}.$$

Условие жесткости при кручении имеет вид

$$\theta_{\max} = \frac{M_{к(\max)}}{GJ_p} \leq [\theta], \quad (3.2)$$

где  $[\theta]$  – допускаемый относительный угол закручивания в радианах на единицу длины вала;  $G$  – модуль сдвига;  $J_p$  – полярный момент инерции сечения.

При этом для круглого сплошного сечения

$$J_p = \frac{\pi d^4}{32};$$

для кольцевого сечения

$$J_p = \frac{\pi D^4}{32}(1-c^4).$$

Подставляя значения  $J_p$  в выражение (3.2), получим формулы для определения диаметра вала из условия жесткости:

$$d \geq \sqrt[4]{\frac{32M_{к(\max)}}{\pi G[\theta]}};$$

$$D \geq \sqrt[4]{\frac{32M_{к(\max)}}{\pi G[\theta](1-c^4)}}.$$

Угол закручивания при кручении определяется по формуле

$$\varphi = \frac{M_{к(\max)}l}{GJ_p} = \theta l,$$

где  $\theta$  – относительный угол закручивания;  $l$  – длина вала.

Величина угла закручивания вала влияет на точность работы машины. Поэтому для каждого вида машин устанавливают его пределы. Так, для валов, вращающихся с малой и средней скоростью, угол закручивания на длине 1 м обычно находится в пределах от 0,25 до 1°; для быстроходных валов (валы турбин) величина  $[\theta]$  не превышает 0,1 град/м.

**Исходные данные (условие задачи)**

К стальному валу приложены три известных момента  $M_1$ ,  $M_2$ ,  $M_3$  и один неизвестный  $X$  (рис. 3.1).

Требуется определить диаметр вала из условия прочности и жесткости, приняв  $G = 8 \cdot 10^4$  МПа.

Числовые данные представлены в табл. 3.1.

Таблица 3.1

**Расчетные данные**

Номер варианта	$a$ , мм	$b$ , мм	$c$ , мм	$e$ , мм	$[\tau]$ , МПа	$[\theta]$ , град/м	$M_1$ , кН·м	$M_2$ , кН·м
1	1,1	2,0	0,5	0,6	40	1,0	1,0	2,0
2	1,2	1,9	0,6	0,8	45	1,2	2,0	4,0
3	1,3	1,8	0,7	1,0	50	1,4	3,0	6,0
4	1,4	1,7	0,8	1,1	55	1,6	4,0	8,0
5	1,5	1,6	0,9	1,2	60	1,8	5,0	10,0
6	1,6	1,5	1,0	1,3	65	2,0	6,0	12,0
7	1,7	1,4	1,1	1,4	70	2,2	7,0	14,0
8	1,8	1,3	1,2	1,5	75	2,4	8,0	16,0
9	1,9	1,2	1,3	1,6	80	2,6	9,0	18,0
10	2,0	1,1	1,4	1,7	85	2,8	10,0	20,0
11	0,8	1,0	1,5	1,8	90	1,4	11,0	22,0
12	1,0	0,8	1,6	0,5	95	1,6	12,0	24,0

Продолжение табл. 3.1

Номер варианта	$M_3$ , кН·м	$M_4$ , кН·м	$M_5$ , кН·м	$M_6$ , кН·м	$M_7$ , кН·м	$M_8$ , кН·м	$M_9$ , кН·м
1	1,5	3,0	5,0	4,0	2,5	20,5	6,5
2	3,0	4,2	7,0	6,6	5,5	19,5	9,5
3	4,5	5,4	9,0	9,2	8,5	18,5	12,5
4	6,0	6,6	11,0	11,8	11,5	17,5	15,5
5	7,5	7,8	13,0	14,0	14,5	16,5	18,5
6	9,0	9,0	15,0	16,6	17,5	15,5	21,5
7	10,5	10,2	17,0	19,2	20,5	14,5	24,5
8	12,0	11,4	19,0	21,8	23,5	13,5	27,5
9	13,5	12,6	21,0	24,4	26,5	12,5	23,5
10	15,0	13,8	23,0	27,0	29,5	11,5	19,5
11	16,5	14,0	25,0	20,0	32,5	10,5	15,5
12	18,0	15,2	27,0	8,5	35,5	9,5	11,5

### План решения задачи № 3

1. Вычертить схему в масштабе по длине, указав числовые значения длин и нагрузок.
2. Определить значение момента  $X$ , при котором угол поворота концевое (не заземленного) сечения вала равен нулю.
3. Построить эпюру крутящих моментов при найденном значении  $X$ .
4. Определить диаметр вала из условия прочности и жесткости.
5. Вычислить максимальные касательные напряжения на всех участках вала.
6. Построить эпюру  $\tau_{\max}$ .
7. Построить эпюру углов закручивания поперечных сечений вала.
8. Найти наибольший относительный угол закручивания.

### Пример расчета

На рис. 3.2, *a* представлена расчетная схема вала.

Дано:  $a = 0,5$  м;  $b = 1,5$  м;  $c = 1,0$  м;  $M_1 = 15$  кН·м;  $M_2 = 8$  кН·м;  $M_3 = 5$  кН·м;  $[\tau] = 80$  МПа;  $[\theta] = 2$  град/м.

### Решение

1. Находим значение момента  $X$ , при котором угол поворота концевое сечения вала равен нулю. Составляем уравнение угла закручивания сечения  $A$ :

$$\varphi_A = \frac{M_1(a + 2b + c)}{GJ_p} - \frac{X(2b + c)}{GJ_p} + \frac{M_2(b + c)}{GJ_p} - \frac{M_3b}{GJ_p} = 0;$$

$$X = \frac{M_1(a + 2b + c) + M_2(b + c) - M_3b}{2b + c} = \frac{15 \cdot 4,5 + 8 \cdot 2,5 - 6 \cdot 1,5}{4} = 20 \text{ кН} \cdot \text{м}.$$

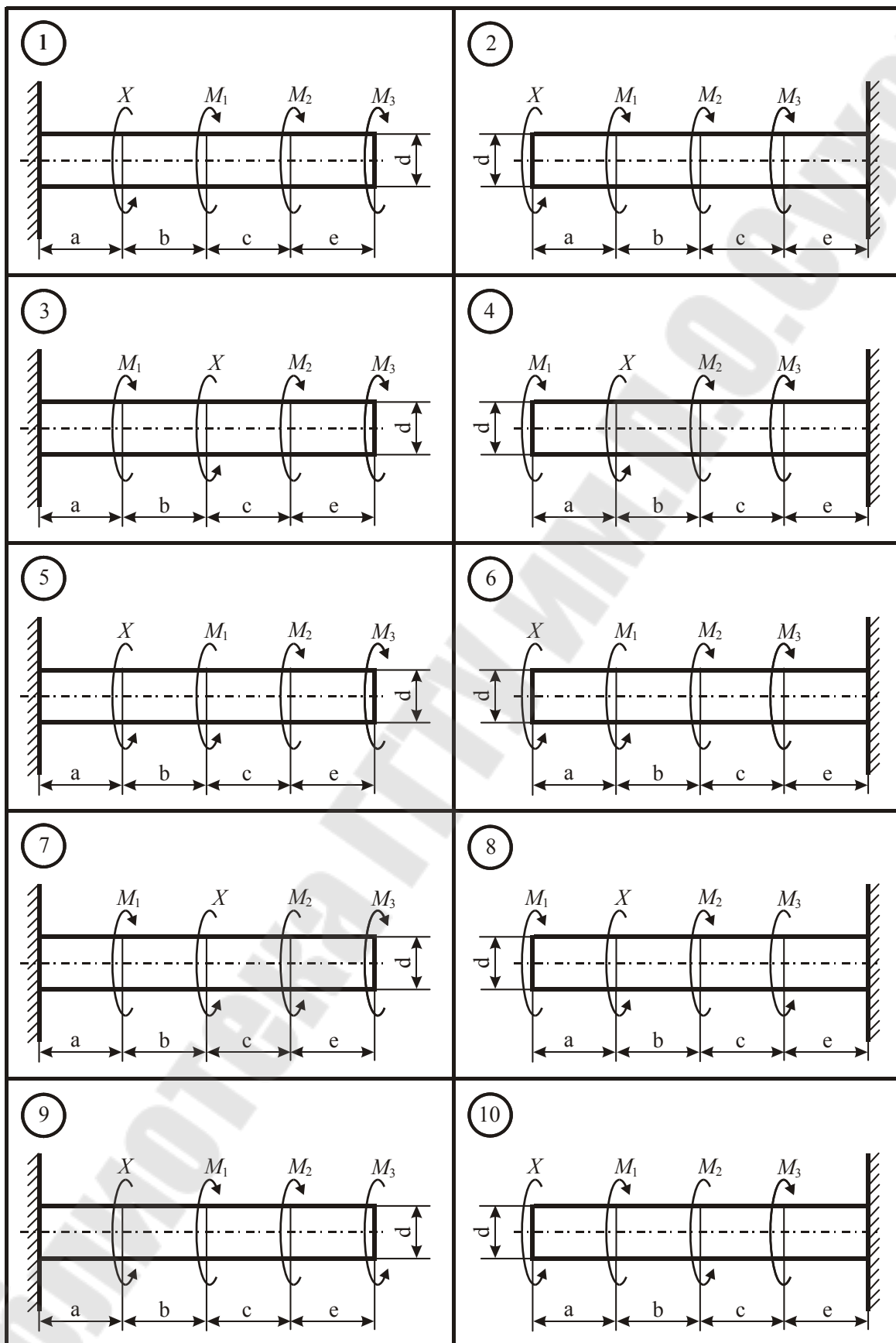


Рис. 3.1. Расчетные схемы вала (начало, окончание см. на с. 40)

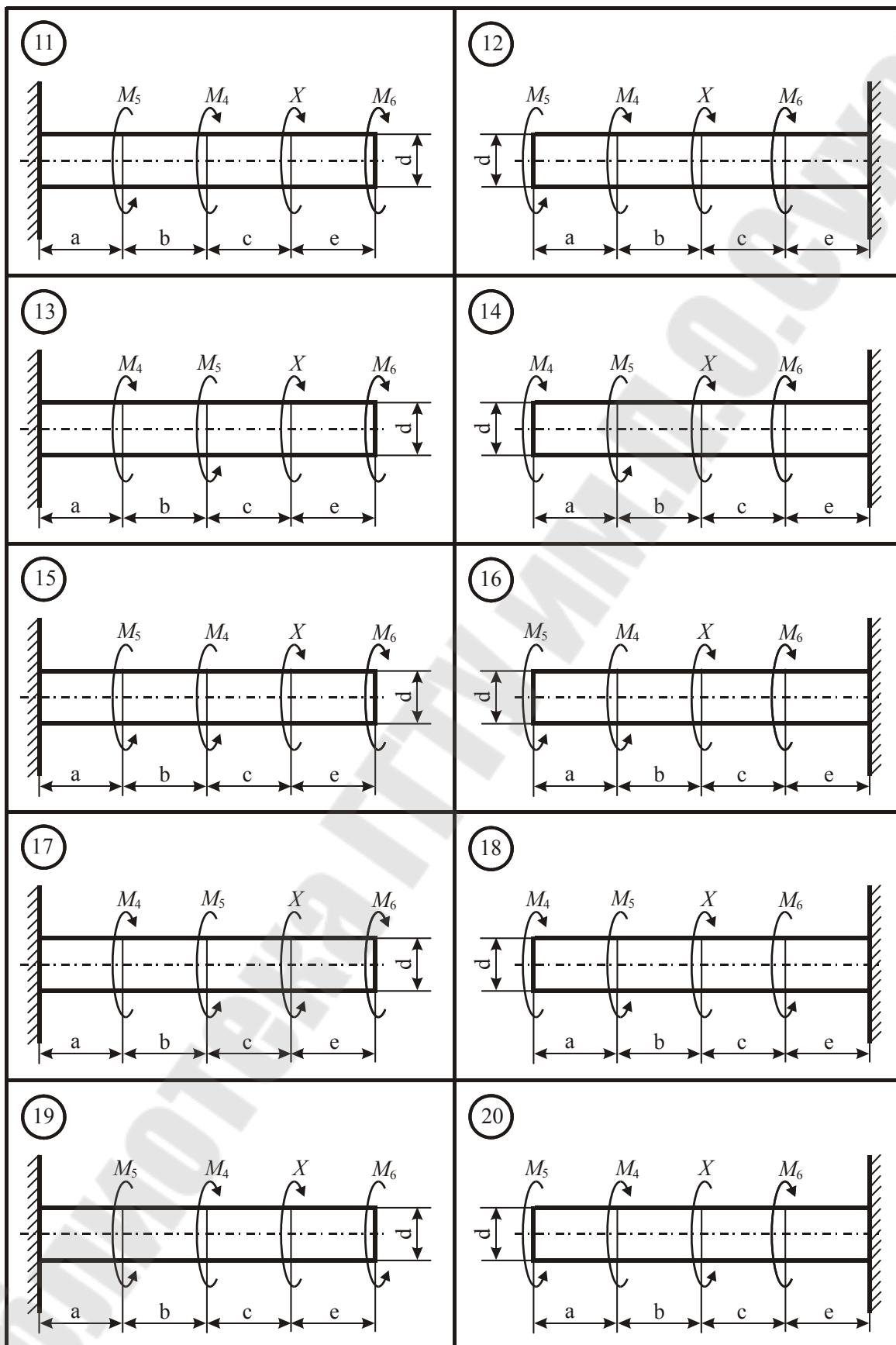


Рис. 3.1. Расчетные схемы вала (продолжение, начало см. на с. 38)

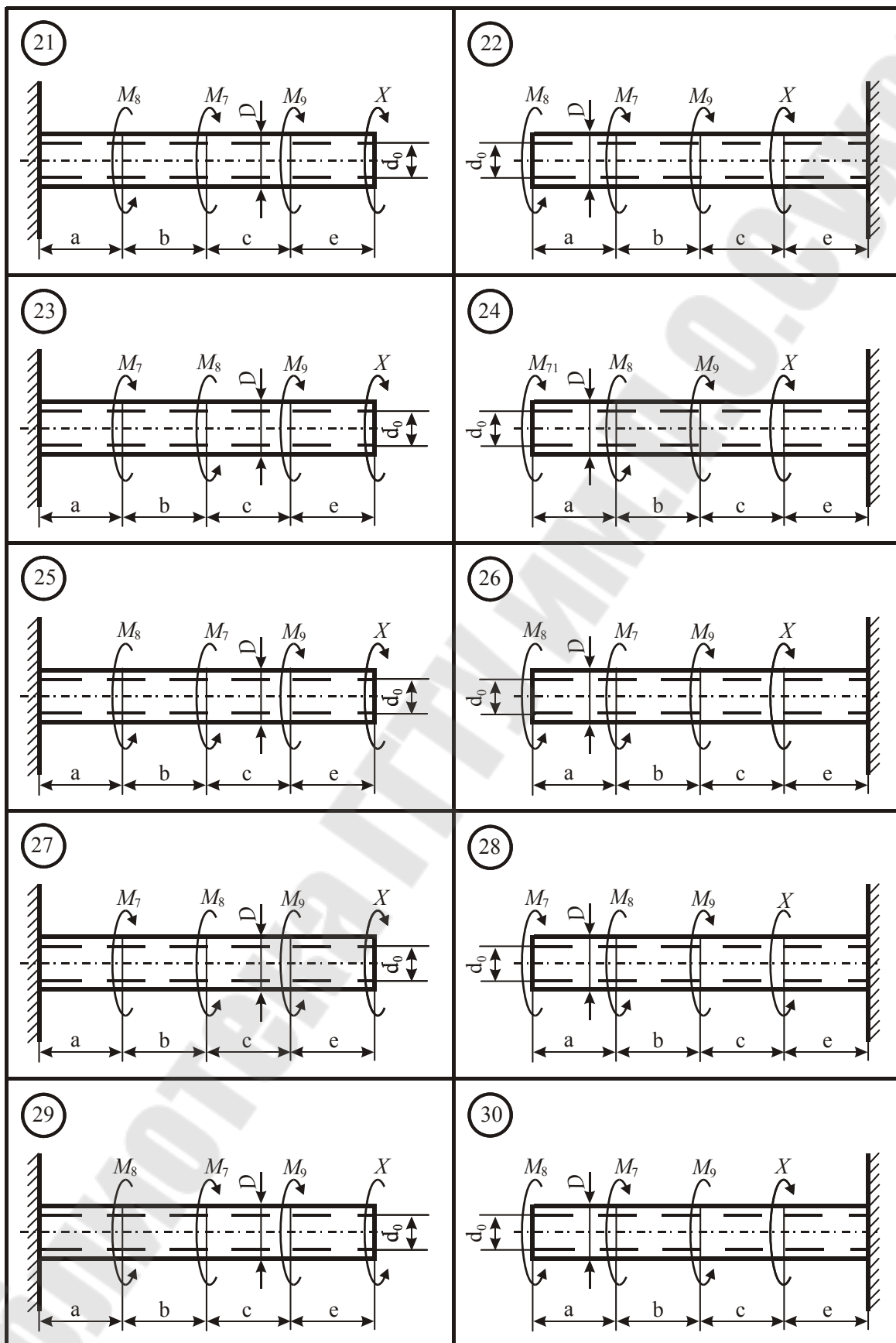


Рис. 3.1. Расчетные схемы вала (окончание, начало см. на с. 38)



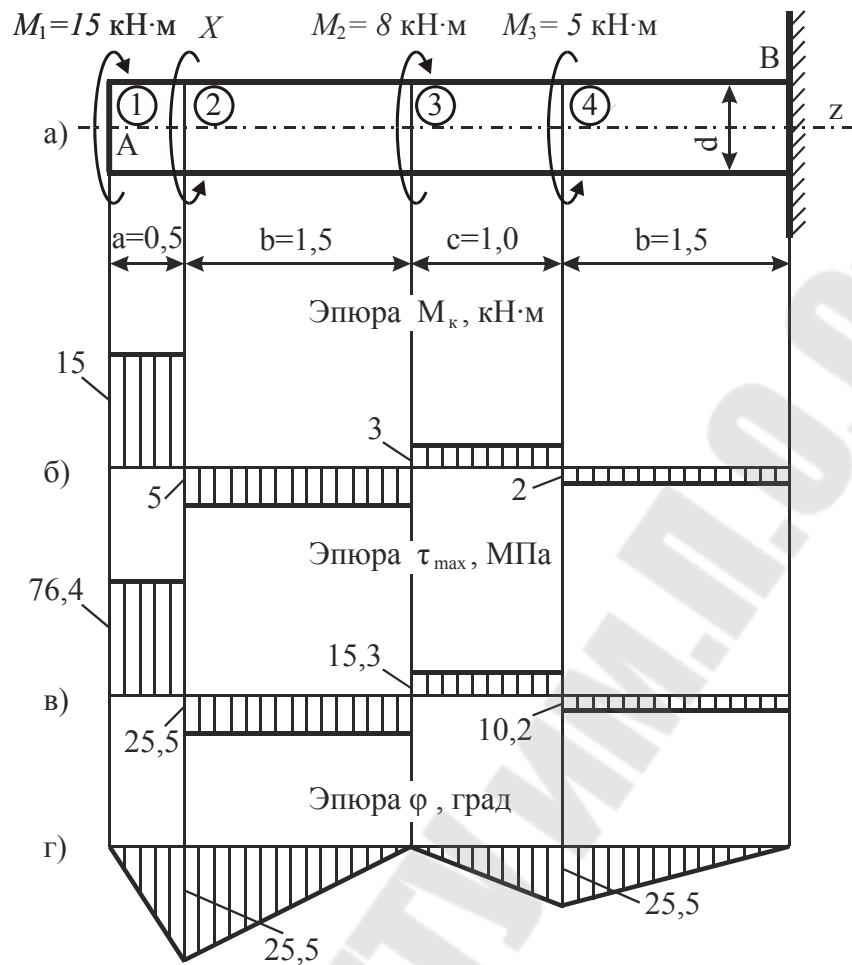


Рис. 3.2. Расчетная схема вала и эпюры

2. Строим эпюру крутящих моментов. Используя метод сечений, вычисляем внутренние крутящие моменты на характерных участках вала:

– участок 1 ( $0 \leq z_1 \leq 0,5$  м):

$$M_{к1} = M_1 = 15 \text{ кН} \cdot \text{м};$$

– участок 2 ( $0,5 \text{ м} \leq z_2 \leq 2$  м):

$$M_{к2} = M_1 - X = 15 - 20 = -5 \text{ кН} \cdot \text{м};$$

– участок 3 ( $2 \text{ м} \leq z_3 \leq 3$  м):

$$M_{к3} = M_1 - X + M_2 = 15 - 20 + 8 = 3 \text{ кН} \cdot \text{м};$$

– участок 4 ( $3 \text{ м} \leq z_4 \leq 4,5$  м):

$$M_{к4} = M_1 - X + M_2 - M_3 = \\ = 15 - 20 + 8 - 5 = -2 \text{ кН} \cdot \text{м}.$$

Из эпюры  $M_k$  (рис. 3.2, б) видно, что  $M_{к(\max)} = M_1 = 15 \text{ кН} \cdot \text{м}$ .

3. Определяем диаметр вала:

а) из условия прочности

$$d \geq \sqrt[3]{\frac{16M_{к(\max)}}{\pi[\tau]}} = \sqrt[3]{\frac{16 \cdot 15 \cdot 10^6}{\pi 80}} = 98,5 \text{ мм} \approx 100 \text{ мм};$$

б) из условия жесткости

$$d \geq \sqrt[4]{\frac{32M_{к(\max)}}{\pi G[\theta]}} = \sqrt[4]{\frac{32 \cdot 15 \cdot 10^6}{\pi 8 \cdot 10^4 \cdot 0,035 \cdot 10^{-3}}} = 86 \text{ мм} \approx 90 \text{ мм},$$

где  $G$  – модуль сдвига для стали;  $G = 8 \cdot 10^4 \text{ МПа}$ ;  
 $[\theta] = 2 \text{ град/м} = 0,035 \cdot 10^{-3} \text{ рад/мм}$ .

Окончательно принимаем  $d = 100 \text{ мм}$ . Тогда

$$W_p = \frac{\pi d^3}{16} = \frac{\pi 10^3}{16} = 196,25 \text{ см}^3;$$

$$J_p = \frac{\pi d^4}{32} = \frac{\pi 10^4}{32} = 981,25 \text{ см}^4.$$

4. Вычисляем максимальные касательные напряжения на участках вала:

$$\tau_1 = \frac{M_{к1}}{W_p} = \frac{15 \cdot 10^6}{196,25 \cdot 10^3} = 76,4 \text{ МПа};$$

$$\tau_2 = \frac{M_{к2}}{W_p} = \frac{-5 \cdot 10^6}{196,25 \cdot 10^3} = -25,5 \text{ МПа};$$

$$\tau_3 = \frac{M_{к3}}{W_p} = \frac{3 \cdot 10^6}{196,25 \cdot 10^3} = 15,3 \text{ МПа};$$

$$\tau_4 = \frac{M_{к4}}{W_p} = \frac{-2 \cdot 10^6}{196,25 \cdot 10^3} = -10,2 \text{ МПа}.$$

По результатам расчета строим эпюру  $\tau_{\max}$  (рис. 3.1, в).

5. Находим углы закручивания сечений на каждом участке вала:

$$\varphi_1 = \frac{M_{к1} \cdot l_1}{G \cdot J_p} = \frac{15 \cdot 10^6 \cdot 0,5 \cdot 10^3}{7850 \cdot 10^8} = 0,0096 \text{ рад} = 0,0096 \cdot \frac{180^\circ}{\pi} = 0,548^\circ,$$

где  $G \cdot J_p = 8 \cdot 10^4 \cdot 981,25 \cdot 10^4 = 7850 \cdot 10^8 \text{ Н} \cdot \text{мм}^2$ ;

$$\varphi_2 = \frac{M_{к2} \cdot l_2}{G \cdot J_p} = \frac{-5 \cdot 10^6 \cdot 1,5 \cdot 10^3}{7850 \cdot 10^8} = -0,0096 \text{ рад} = -0,548^\circ;$$

$$\varphi_3 = \frac{M_{к3} \cdot l_3}{G \cdot J_p} = \frac{3 \cdot 10^6 \cdot 1 \cdot 10^3}{7850 \cdot 10^8} = 0,0038 \text{ рад} = 0,219^\circ;$$

$$\varphi_4 = \frac{M_{к4} \cdot l_4}{G \cdot J_p} = \frac{-2 \cdot 10^6 \cdot 1,5 \cdot 10^3}{7850 \cdot 10^8} = -0,0038 \text{ рад} = -0,219^\circ.$$

Вычисляем углы закручивания граничных сечений участков относительно неподвижного сечения  $B$ :

$$\varphi_{4B} = \varphi_4 = -0,219^\circ;$$

$$\varphi_{3B} = \varphi_{4B} + \varphi_3 = -0,219^\circ + 0,219^\circ = 0;$$

$$\varphi_{2B} = \varphi_{3B} + \varphi_2 = 0 + (-0,548)^\circ = -0,548^\circ;$$

$$\varphi_{1B} = \varphi_{2B} + \varphi_1 = -0,548^\circ + 0,548^\circ = 0.$$

Строим эпюру углов закручивания поперечных сечений вала (рис. 3.2,  $z$ ).

6. Находим наибольший относительный угол закручивания. При этом количестве участков вала независимо от их линейных размеров величина  $\theta_{\max}$  находится по формуле

$$\theta_{\max} = \frac{|M_{к(\max)}|}{GJ_p} = \frac{15 \cdot 10^6}{7850 \cdot 10^8} = 0,0191 \cdot 10^{-3} \text{ рад/мм} = 1,095 \text{ град/м}.$$

### **Вопросы для самоконтроля**

1. При каком нагружении прямой брус испытывает деформацию кручения?
2. Как вычисляется скручивающий момент, передаваемый шкивом по заданной мощности и числу оборотов в минуту?

3. Что представляют собой эпюры крутящих моментов и как они строятся?
4. Что называется полным и относительным углом закручивания бруса?
5. Перечислите предпосылки теории кручения прямого бруса круглого поперечного сечения.
6. Какие напряжения возникают в поперечном сечении круглого бруса при кручении и как они направлены?
7. Что называется жесткостью сечения при кручении?
8. Что называется полярным моментом сопротивления, в каких единицах он выражается и чему равен?
9. Как производится расчет скручиваемого бруса на прочность?
10. Как производится расчет скручиваемого бруса на жесткость?

## Задача № 4 РАСЧЕТ СТЕРЖНЯ ПРИ ИЗГИБЕ

### *Общие сведения*

На практике стержни подвергаются действию поперечной нагрузки, расположенной в плоскости, проходящей через ось стержня. Такой вид нагружения называется *изгибом*.

Если в поперечном сечении балки действует лишь изгибающий момент, а остальные внутренние силовые факторы отсутствуют, то такой изгиб называется *чистым*. Однако чаще всего в поперечных сечениях балки наряду с изгибающими моментами возникают и поперечные силы. Такой изгиб называется *поперечным*. Если плоскость действия внешних сил (силовая плоскость) проходит через одну из главных центральных осей инерции сечения стержня, то изгиб называется *плоским*, в противном случае – *косым*.

### *Внутренние силовые факторы при изгибе*

Внутренние силовые факторы при изгибе (изгибающий момент  $M$  и поперечная сила  $Q$ ) в произвольном сечении балки определяются с использованием метода сечений, основанного на рассмотрении условий равновесия отсеченной части балки. При этом:

а) поперечная сила в рассматриваемом сечении балки определяется как сумма проекций всех внешних сил, расположенных по одну сторону от сечения, на ось, перпендикулярную оси балки;

б) изгибающий момент в сечении балки определяется как сумма моментов всех внешних сил, действующих по одну сторону от рассматриваемого сечения, относительно центра тяжести сечения.

### *Правило знаков для поперечных сил и изгибающих моментов*

При построении эпюр поперечных сил  $Q$  и изгибающих моментов  $M$  используют следующее правило знаков:

а) поперечная сила в сечении считается положительной, если внешняя сила, действующая на отсеченную часть балки, стремится повернуть ее по часовой стрелке;

б) изгибающий момент в сечении считается положительным, если балка в рассматриваемом сечении изгибается выпуклостью вниз.

### *Дифференциальные зависимости при изгибе*

Для контроля правильности построения эпюр  $Q$  и  $M$  используются дифференциальные зависимости между интенсивностью распределенной нагрузки  $q$ , поперечной силой  $Q$  и изгибающим моментом  $M$ :

$$\frac{dQ}{dz} = q; \quad \frac{dM}{dz} = Q. \quad (4.1)$$

На основании этих зависимостей можно сформулировать следующие *правила для построения эпюр Q и M*:

а) на участках балки, свободных от распределенной нагрузки, поперечная сила постоянна, а изгибающий момент изменяется по линейному закону;

б) на участке балки с равномерно распределенной нагрузкой поперечная сила изменяется по линейному закону, а изгибающий момент – по закону квадратной параболы;

в) если на участке балки (при рассмотрении ее слева направо):

1) поперечная сила положительна, то изгибающий момент возрастает;

2) поперечная сила отрицательна, то изгибающий момент убывает;

3) поперечная сила, переходя через ноль, меняет знак с «+» на «-», то  $M = M_{\max}$ ;

4) поперечная сила, переходя через ноль, меняет знак с «-» на «+», то  $M = M_{\min}$ ;

г) если на участке балки поперечная сила отсутствует, то момент постоянный (чистый изгиб);

д) на концевой шарнирной опоре поперечная сила равна реакции этой опоры, а изгибающий момент равен нулю, если на опоре не приложен внешний сосредоточенный момент;

е) в защемленной опоре балки поперечная сила равна реакции опоры, а изгибающий момент – опорному реактивному моменту.

### ***Напряжения при изгибе***

При плоском поперечном изгибе от действия изгибающего момента и поперечной силы в сечениях балки возникают нормальные и касательные напряжения.

*Нормальные напряжения* при изгибе определяются по формуле

$$\sigma = \frac{My}{I_x}, \quad (4.2)$$

где  $M$  – изгибающий момент в рассматриваемом сечении балки;  $I_x$  – момент инерции сечения относительно оси  $x$  (нейтральная ось);  $y$  – расстояние от нейтральной оси до рассматриваемой точки.

*Касательные напряжения* при изгибе определяются по формуле Д. И. Журавского:

$$\tau = \frac{QS_x^{\text{отс}}}{bI_x}, \quad (4.3)$$

где  $Q$  – поперечная сила в рассматриваемом сечении;  $S_x^{\text{отс}}$  – статический момент площади отсеченной части сечения относительно нейтральной оси;  $b$  – ширина слоя, в котором находится рассматриваемая точка;  $I_x$  – момент инерции сечения относительно нейтральной оси.

### ***Расчеты на прочность при изгибе***

При изгибе расчеты на прочность в большинстве случаев производятся только по нормальным напряжениям и лишь иногда производится проверка прочности балки по касательным напряжениям. Условие прочности по нормальным напряжениям имеет вид

$$\sigma_{\max} = \frac{M_{\max}}{W_x} \leq [\sigma], \quad (4.4)$$

где  $M_{\max}$  – наибольшее по модулю значение изгибающего момента в балке;  $W_x$  – осевой момент сопротивления сечения;  $[\sigma]$  – допускаемое напряжение при изгибе.

Момент сопротивления является геометрической характеристикой поперечного сечения балки, определяющей ее прочность при изгибе. Для сечений, симметричных относительно нейтральной оси, момент сопротивления определяется по формуле

$$W_x = \frac{I_x}{y_{\max}}, \quad (4.5)$$

где  $I_x$  – момент инерции сечения относительно нейтральной оси;  $y_{\max}$  – ордината наиболее удаленной от нейтральной оси точки.

Условие прочности по касательным напряжениям записывается в следующем виде:

$$\tau_{\max} = \frac{Q_{\max} S_x^{\text{отс}}}{bI_x} \leq [\tau]. \quad (4.6)$$

**Исходные данные (условие задачи)**

Для заданной схемы (рис. 4.1) требуется подобрать размер трубчатого сечения стержня при заданном отношении  $d/D$  и допустимом напряжении  $[\sigma] = 150$  МПа.

Исходные данные для расчетов представлены в табл. 4.1.

Таблица 4.1

**Исходные данные**

Номер варианта	$a$ , мм	$b$ , мм	$c$ , мм	$P_1$ , кН	$P_2$ , кН	$m_1$ , кН·м	$m_2$ , кН·м	$d/D$
1	0,4	0,6	0,8	0,6	0,8	0,3	0,5	0,6
2	1,0	0,8	0,6	0,8	1,0	0,7	0,9	0,5
3	1,2	0,6	0,4	0,95	1,15	0,45	0,65	0,65
4	0,5	0,8	1,1	0,65	0,85	0,85	1,25	0,7
5	0,6	1,0	1,4	1,1	1,3	0,4	0,7	0,75
6	0,8	1,4	0,6	1,25	1,45	0,5	0,8	0,8
7	0,55	0,85	1,15	0,55	0,75	0,65	0,95	0,6
8	0,85	0,55	0,65	0,75	0,95	0,75	1,05	0,5
9	1,25	0,95	0,75	0,4	0,6	0,8	1,0	0,7
10	1,4	1,0	0,6	0,7	0,9	0,6	0,8	0,8
11	0,9	0,5	0,7	0,5	0,7	0,55	0,75	0,85
12	0,35	0,75	1,05	1,2	1,4	0,95	1,05	0,75



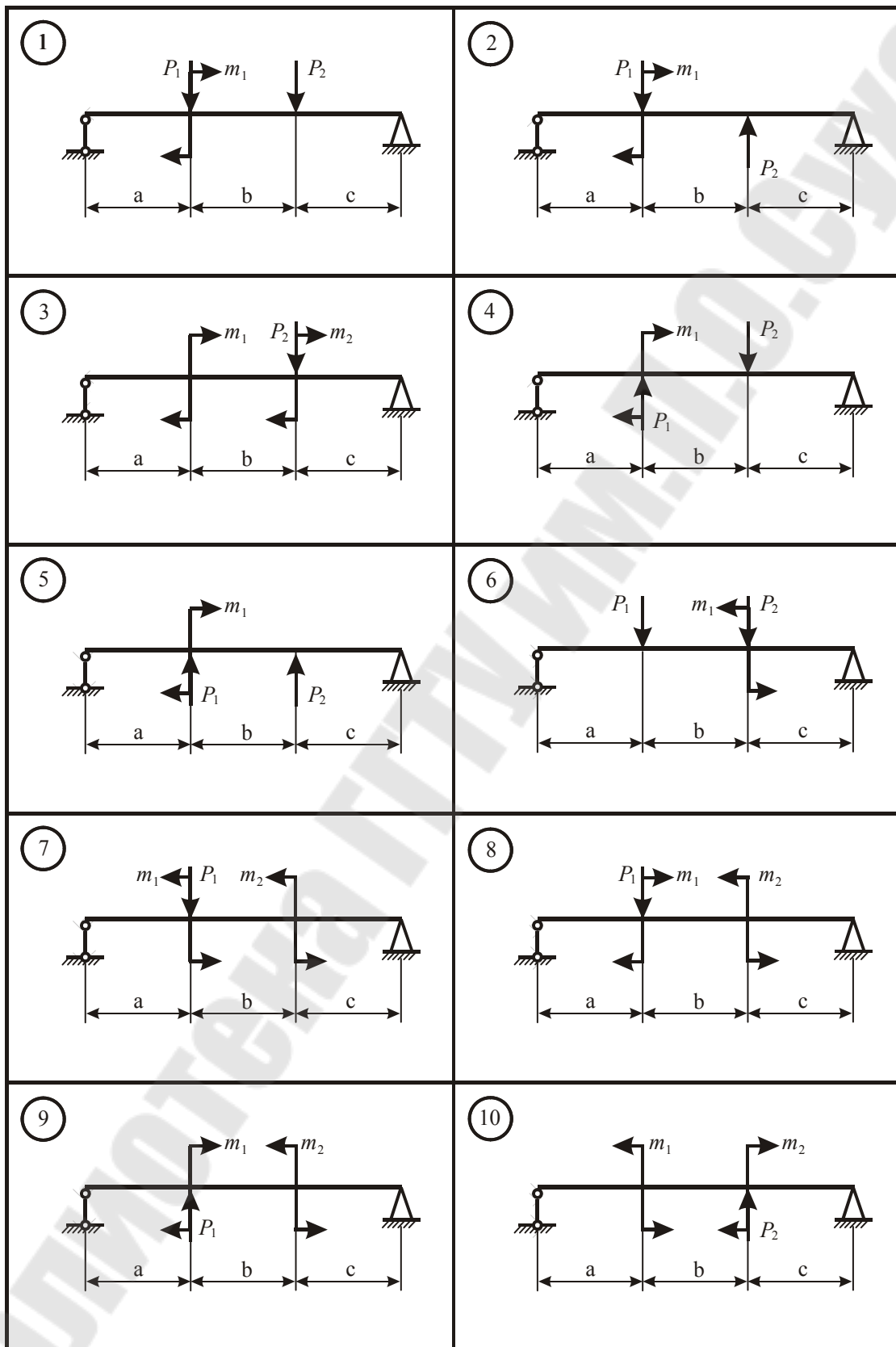


Рис. 4.1. Расчетные схемы (начало, окончание см. на с. 51)

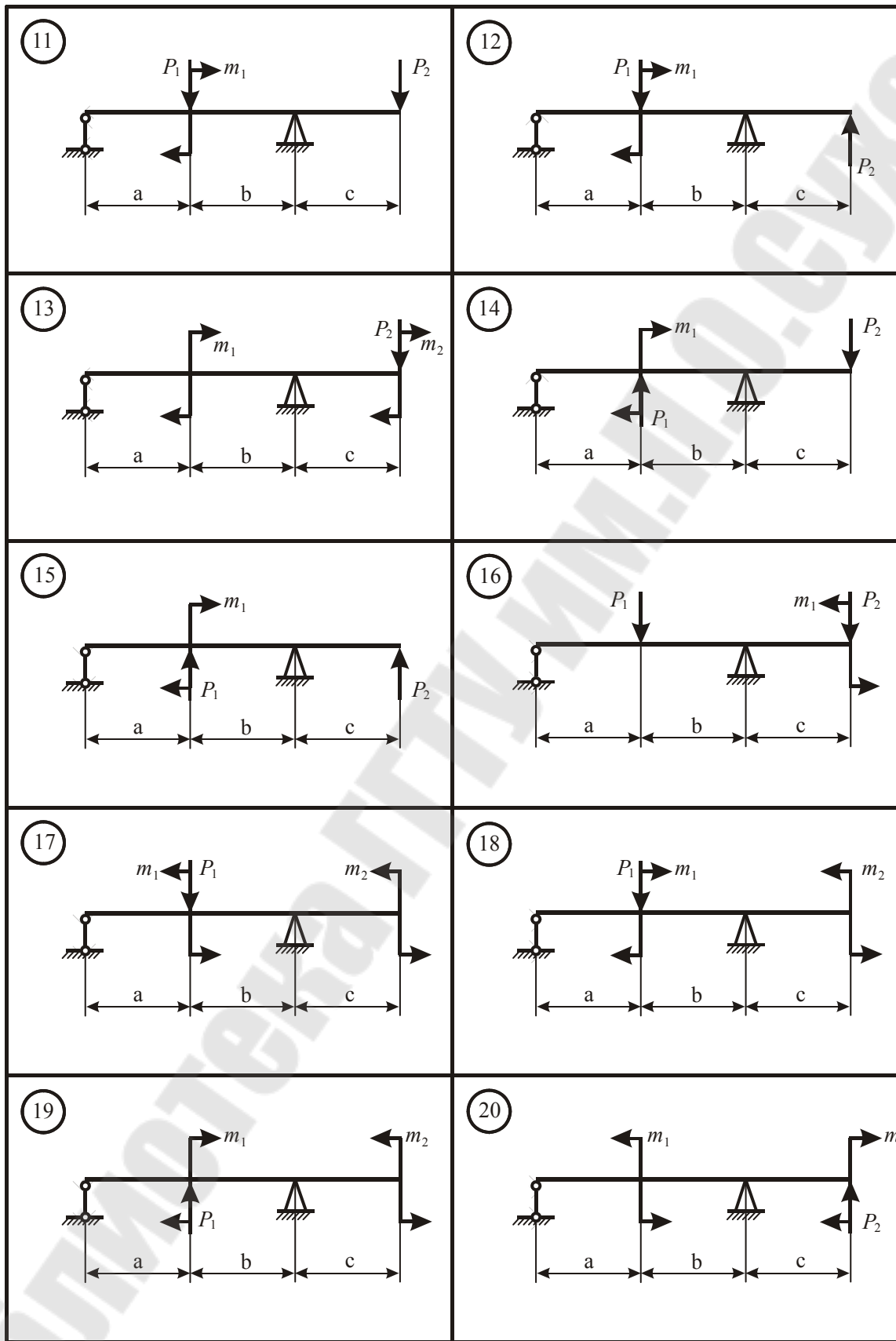


Рис. 4.1. Расчетные схемы (продолжение, начало см. на с. 49)

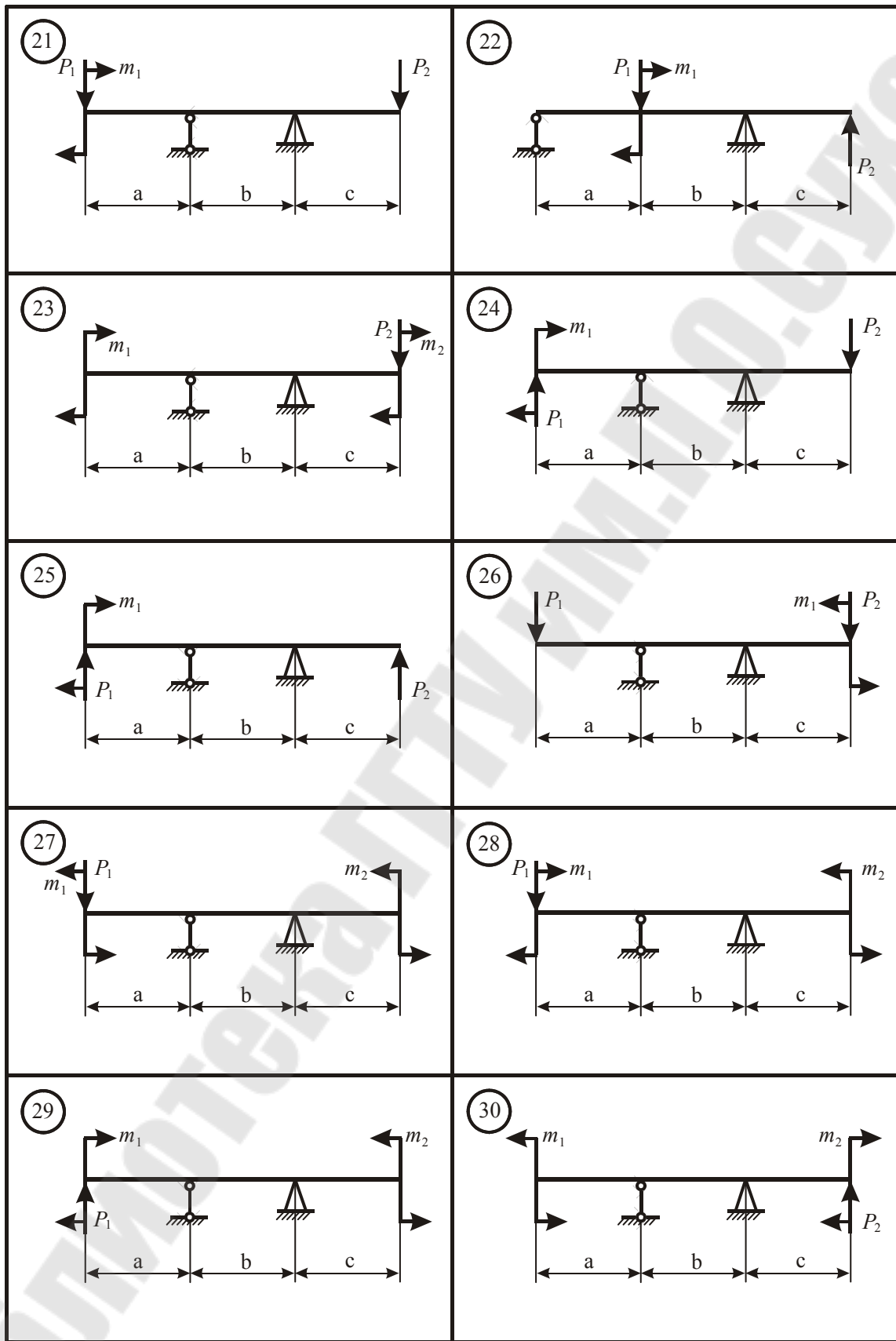


Рис. 4.1. Расчетные схемы (окончание, начало см. на с. 49, 50)

#### План решения задачи № 4

1. Вычертить схему в масштабе по длине, указав числовые значения длин и нагрузок.
2. Определить опорные реакции.
3. Построить эпюру поперечных сил.
4. Построить эпюру изгибающих моментов.
5. Определить размер трубчатого сечения из условия прочности по нормальным напряжениям.

#### Пример расчета

На рис. 4.2, а представлена расчетная схема стержня.

Дано:  $a = 0,3$  м;  $b = 0,9$  м;  $c = 0,6$  м;  $d = 0,8$  м;  $P_1 = 0,5$  кН;  $P_2 = 0,8$  кН;  $m_1 = 1,0$  кН · м;  $m_2 = 0,6$  кН · м;  $[\sigma] = 150$  МПа;  $d / D = 0,6$ .

#### Решение

1. Вычерчиваем схему в масштабе.
2. Определяем опорные реакции.

Составляем уравнения равновесия стержня, решением которых определяем значения опорных реакций:

$$\sum M_A = 0;$$

$$m_1 + P_1(a + b) + m_2 - P_2(a + b + c) - R_B(a + b + c + d) = 0;$$

$$R_B = \frac{m_1 + P_1(a + b) + m_2 - P_2(a + b + c)}{a + b + c + d};$$

$$R_B = \frac{1 + 0,5(0,3 + 0,9) + 0,6 - 0,8(0,3 + 0,9 + 0,6)}{a + b + c + d} = 0,292 \text{ кН};$$

$$\sum M_B = 0;$$

$$m_1 - P_1(c + d) + m_2 + P_2d - R_A(a + b + c + d) = 0;$$

$$R_A = \frac{m_1 - P_1(c + d) + m_2 + P_2d}{a + b + c + d};$$

$$R_A = \frac{1 - 0,5(0,6 + 0,8) + 0,6 + 0,8 \cdot 0,8}{a + b + c + d} = 0,592 \text{ кН}.$$

Проверка:  $\sum Y = 0$ ;  $-R_A - P_1 + P_2 + R_B = 0$ ;  
 $-0,592 - 0,5 + 0,8 + 0,292 = 0$ ;  $0 = 0$ .

Опорные реакции определены верно.

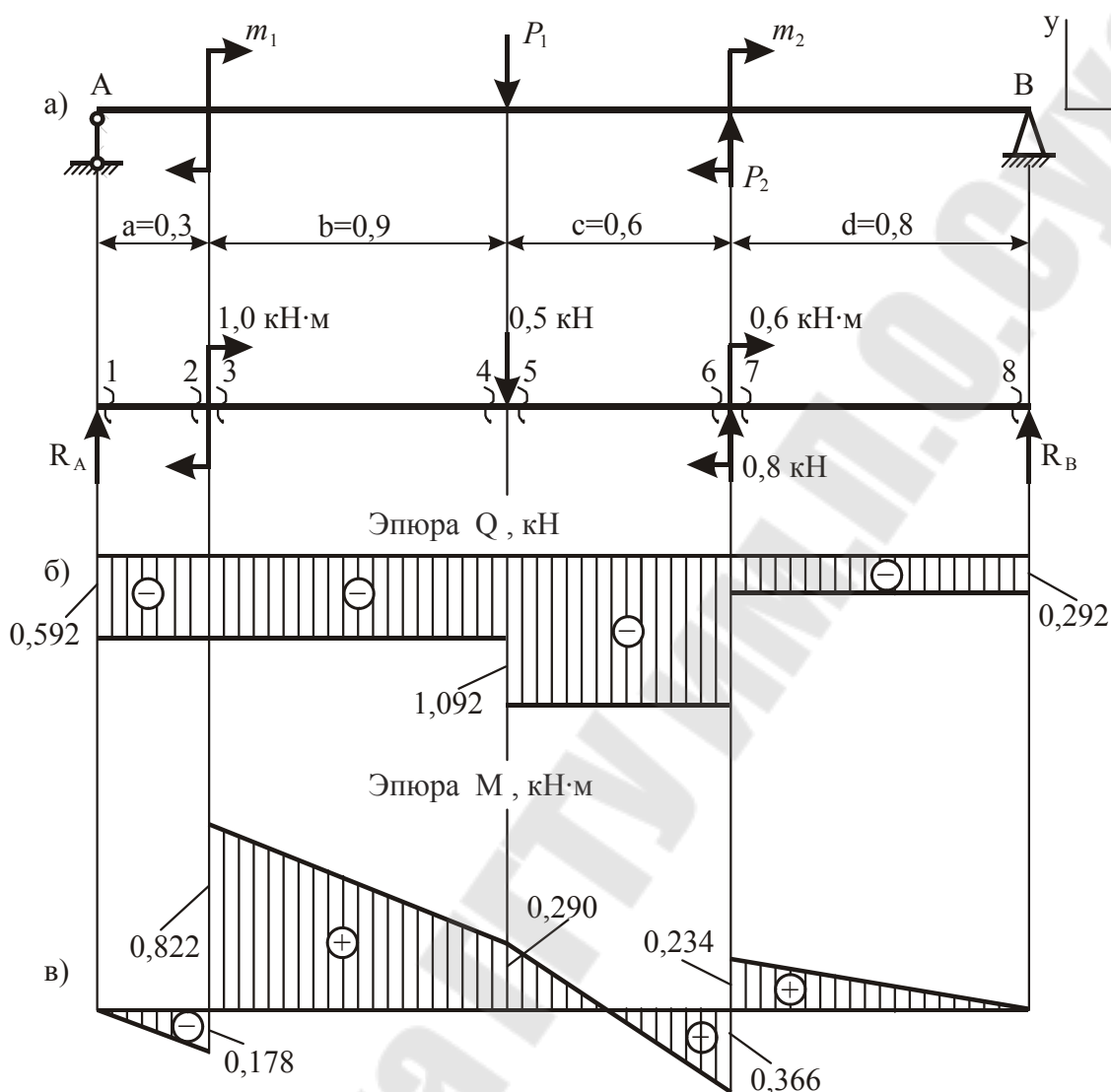


Рис. 4.2. Расчетная схема стержня и эпюры

3. Разбиваем стержень на участки, границами которых являются точки приложения внешних сосредоточенных сил и моментов.

Определяем значения поперечных сил в характерных точках и строим эпюру  $Q$  (рис. 4.2, б):

$$Q_1 = -R_A = -0,592 \text{ кН};$$

$$Q_2 = Q_1 = -R_A = -0,592 \text{ кН};$$

$$Q_3 = -R_A = -0,592 \text{ кН};$$

$$Q_4 = Q_3 = -0,592 \text{ кН};$$

$$Q_5 = -R_A - P_1 = -0,592 - 0,5 = -1,092 \text{ кН};$$

$$Q_6 = Q_5 = -1,092 \text{ кН};$$

$$Q_7 = -R_A - P_1 + P_2 = -0,592 - 0,5 + 0,8 = -0,292 \text{ кН};$$

$$Q_8 = Q_7 = -0,292 \text{ кН}.$$

4. Определяем значения изгибающих моментов в характерных точках и строим эпюру  $M$  (рис. 4.2, в):

$$M_1 = 0;$$

$$M_2 = -R_A a = -0,592 \cdot 0,3 = -0,178 \text{ кН} \cdot \text{м};$$

$$M_3 = -R_A a + m_1 = -0,592 \cdot 0,3 + 1,0 = 0,822 \text{ кН} \cdot \text{м};$$

$$M_4 = -R_A (a + b) + m_1 = -0,592(0,3 + 0,9) + 1,0 = 0,290 \text{ кН} \cdot \text{м};$$

$$M_5 = M_4 = 0,290 \text{ кН} \cdot \text{м};$$

$$M_6 = -R_A (a + b + c) + m_1 - P_1 c = -0,592(0,3 + 0,9 + 0,6) + 1,0 - 0,5 \cdot 0,6 = -0,366 \text{ кН} \cdot \text{м};$$

$$M_7 = M_6 + m_2 = -0,366 + 0,6 = 0,234 \text{ кН} \cdot \text{м};$$

$$M_8 = 0.$$

5. Определяем размер трубчатого сечения стержня.

В точке 3 действует наибольший изгибающий момент:

$$M_{\max} = 0,822 \text{ кН} \cdot \text{м}.$$

Для подбора сечения стержня определяем требуемый осевой момент сопротивления по формуле (4.4):

$$W = \frac{|M_{\max}|}{[\sigma]};$$

$$W = \frac{0,822 \cdot 10^6}{150} = 5480 \text{ мм}^4.$$

Момент сопротивления для трубчатого сечения

$$W = \frac{\pi D^3}{32} (1 - c^4); \quad c = d / D;$$

$$D^3 = \frac{32W}{\pi(1-c^4)}; \quad D = \sqrt[3]{\frac{32W}{\pi(1-c^4)}};$$

$$D = \sqrt[3]{\frac{32 \cdot 5480}{3,14(1-0,6^4)}} = 39,9 \text{ мм.}$$

Полученное значение  $D$  округляем в большую сторону до стандартного значения.

Принимаем  $D = 40$  мм.

Тогда  $d = 0,6 \cdot 40 = 24$  мм.

### ***Вопросы для самоконтроля***

1. Что такое изгиб?
2. Что называется чистым и поперечным изгибом?
3. Какие внутренние усилия возникают в поперечных сечениях бруса?
4. Какие правила знаков приняты для каждого из внутренних усилий?
5. Как вычисляются изгибающий момент и поперечная сила в поперечном сечении бруса?
6. Какая дифференциальная зависимость существует между изгибающим моментом, поперечной силой и интенсивностью распределенной нагрузки?

## Задача № 5

# РАСЧЕТ ВАЛА ПРИ ИЗГИБЕ С КРУЧЕНИЕМ

### *Общие сведения*

При *совместном действии кручения и изгиба* в поперечных сечениях стержня возникают крутящий момент  $M_k$  (или  $M_z$ ) и изгибающие моменты  $M_x$  и  $M_y$ . Действием поперечных сил  $Q_x$  и  $Q_y$ , возникающих при изгибе, пренебрегают. Примером деталей, работающих на совместное действие кручения и изгиба, являются валы различных машин и механизмов.

Для отыскания опасного сечения вала строят эпюры внутренних силовых факторов. Наиболее нагруженными точками опасного сечения являются точки пересечения силовой линии с контуром этого сечения.

В опасных точках сечения при кручении с изгибом имеет место так называемое упрощенное плоское напряженное состояние, характерное тем, что одно из исходных нормальных напряжений равно нулю, а главные напряжения распределяются следующим образом:

$$\sigma_1 > 0; \quad \sigma_2 = 0; \quad \sigma_3 < 0.$$

Эквивалентное напряжение вычисляется в зависимости от принятой теории прочности.

По *теории наибольших касательных напряжений* (третья теория прочности)  $\sigma_{\text{эКВ}}$  вычисляется по формуле

$$\sigma_{\text{эКВ}}^{\text{III}} = \sqrt{\sigma^2 + 4\tau^2}. \quad (5.1)$$

По *теории удельной потенциальной энергии изменения формы* (энергетическая или четвертая теория прочности) формула (5.1) имеет вид

$$\sigma_{\text{эКВ}}^{\text{IV}} = \sqrt{\sigma^2 + 3\tau^2}, \quad (5.2)$$

где  $\sigma$  – нормальное напряжение в опасной точке поперечного сечения;  $\tau$  – касательное напряжение в этой точке.

Обе эти формулы применяются на практике при расчете валов, изготовленных из пластичных материалов (конструкционные стали).

Условие прочности при кручении с изгибом имеет вид

$$\sigma_{\text{эКВ}} = \frac{M_{\text{эКВ}}}{W} \leq [\sigma], \quad (5.3)$$



где

$$M_{\text{ЭКВ}}^{\text{III}} = \sqrt{M_{\text{и}}^2 + M_{\text{к}}^2} = \sqrt{M_x^2 + M_y^2 + M_z^2}; \quad (5.4)$$

$$M_{\text{ЭКВ}}^{\text{IV}} = \sqrt{M_{\text{и}}^2 + 0,75M_{\text{к}}^2} = \sqrt{M_x^2 + M_y^2 + 0,75M_z^2}. \quad (5.5)$$

Момент сопротивления изгибу  $W$  равен:

$$W = \frac{\pi d^3}{32} \text{ — для сплошного сечения вала;}$$

$$W = \frac{\pi D^3}{32} (1 - c^4) \text{ — кольцевого сечения,}$$

где  $c = \frac{d_0}{D}$ ;  $d_0$  и  $D$  — внутренний и наружный диаметры сечения.

Требуемый диаметр вала находится по формулам

$$d \geq \sqrt[3]{\frac{32M_{\text{ЭКВ}}}{\pi[\sigma]}}; \quad (5.6)$$

$$D \geq \sqrt[3]{\frac{32M_{\text{ЭКВ}}}{\pi[\sigma](1 - c^4)}}. \quad (5.7)$$

### **Исходные данные (условие задачи)**

Стальной вал диаметром  $d$  (рис. 5.1), вращающийся со скоростью  $n$ , от электродвигателя через шкив 1 ременной передачи принимает мощность  $P$ , которая затем передается зубчатым колесам 2 и 3 в заданном отношении.

Требуется определить диаметр вала, используя III теорию прочности, приняв допускаемое напряжение для материала вала  $[\sigma] = 80$  МПа.

Исходные данные для расчета представлены в табл. 5.1.

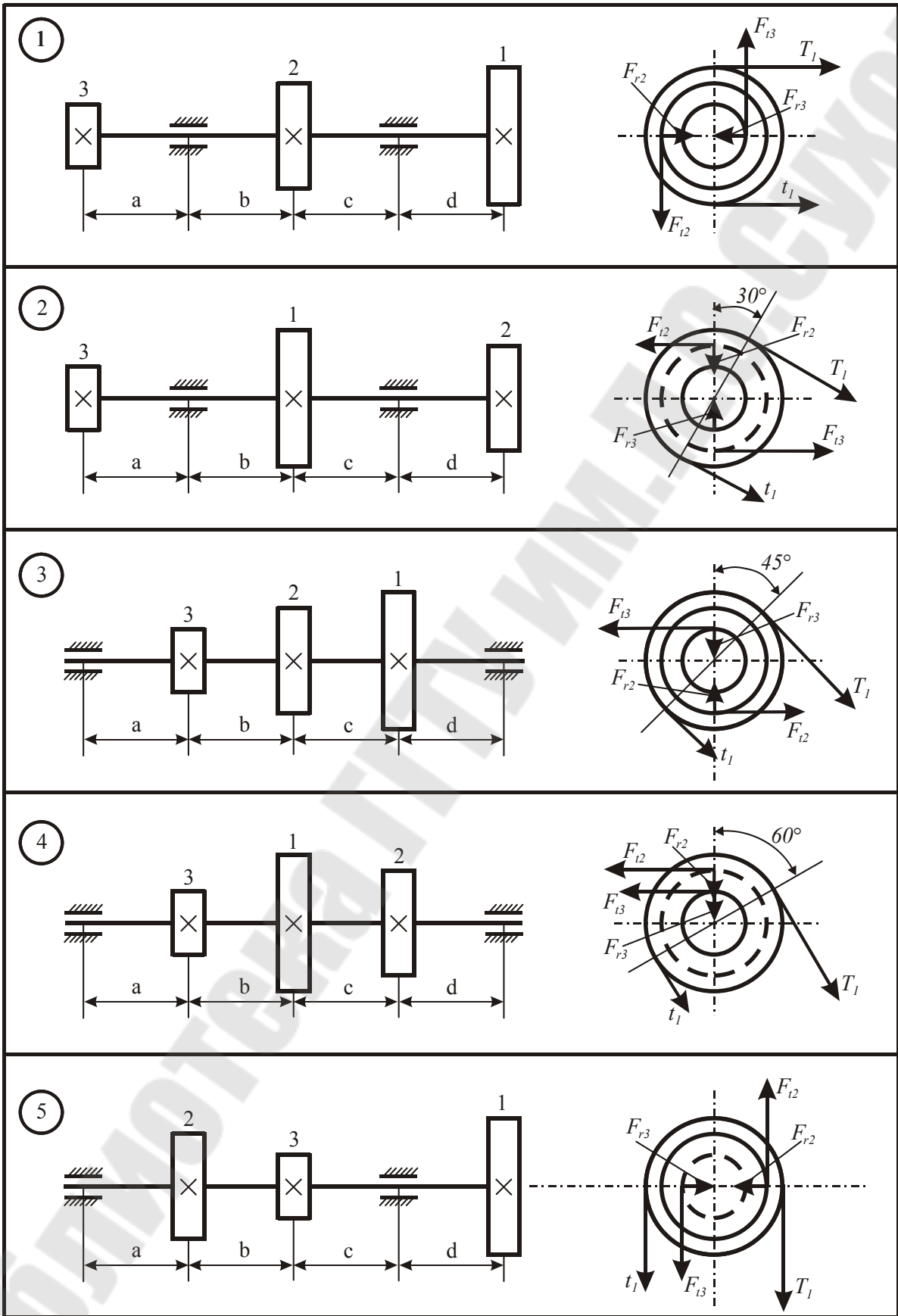


Рис. 5.1. Исходные расчетные схемы (начало, окончание см. с. 63)

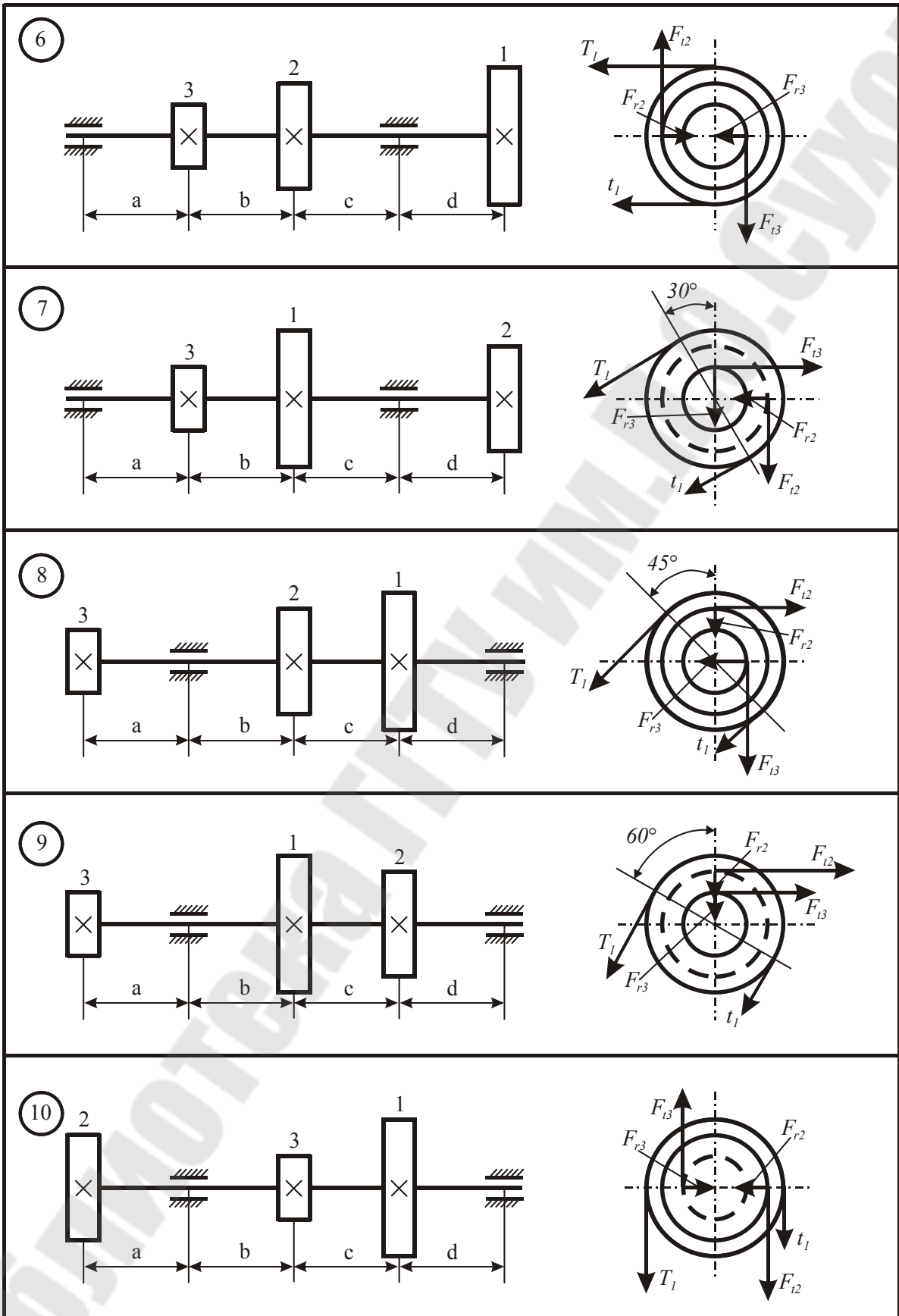


Рис. 5.1. Исходные расчетные схемы (продолжение, начало см. с. 58)

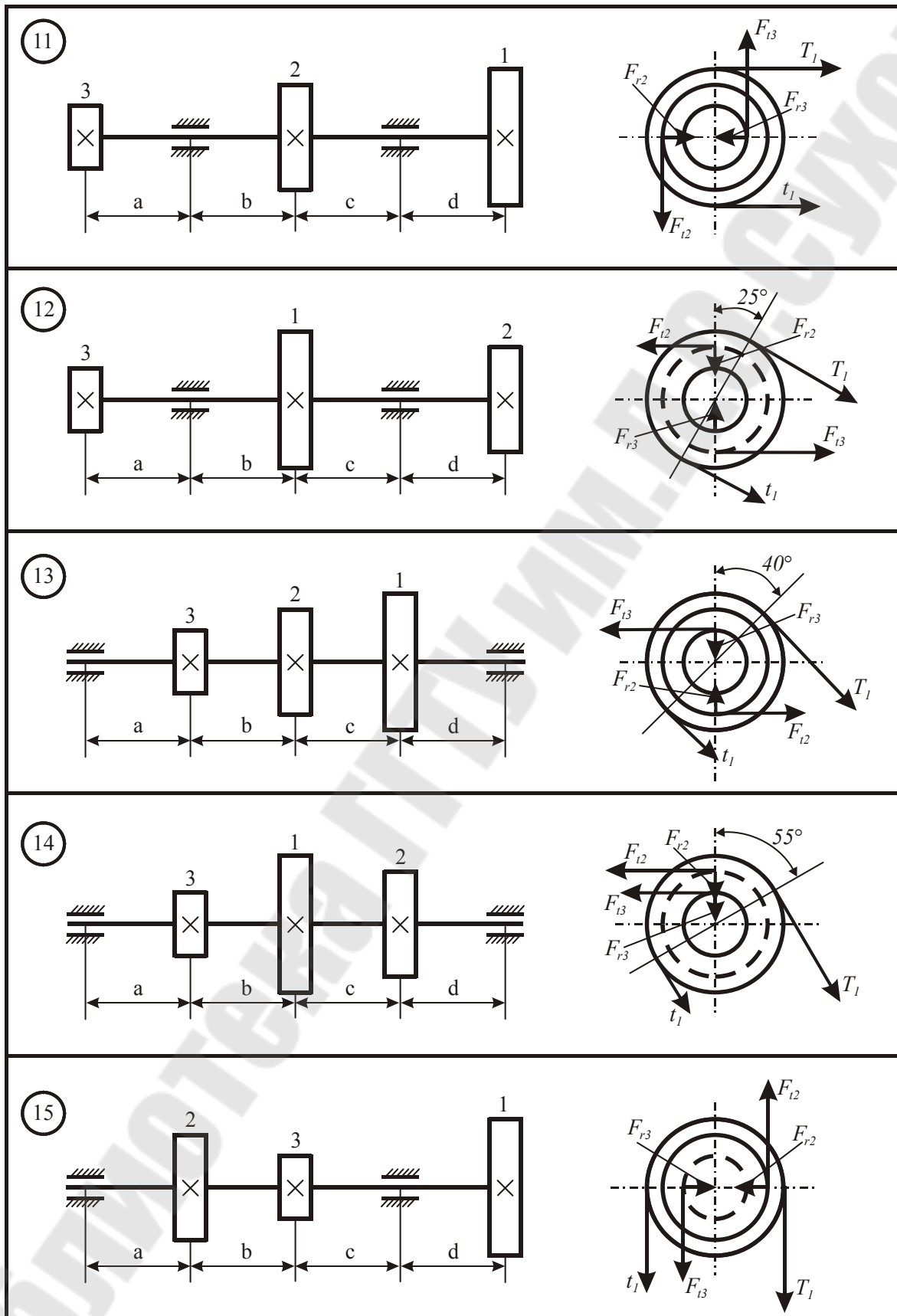


Рис. 5.1. Исходные расчетные схемы (продолжение, начало см. с. 58, 59)

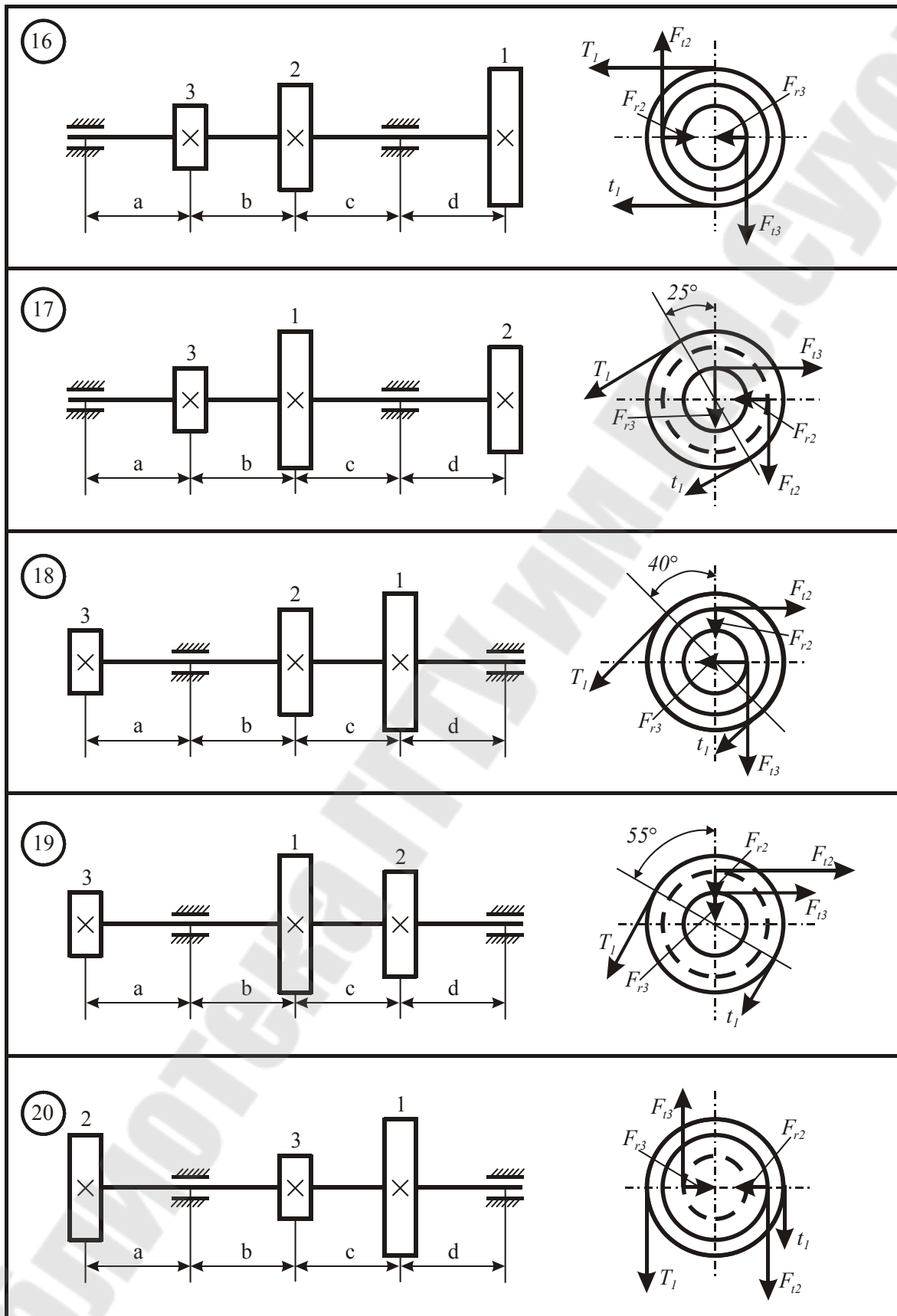


Рис. 5.1. Исходные расчетные схемы (продолжение, начало см. с. 58–60)

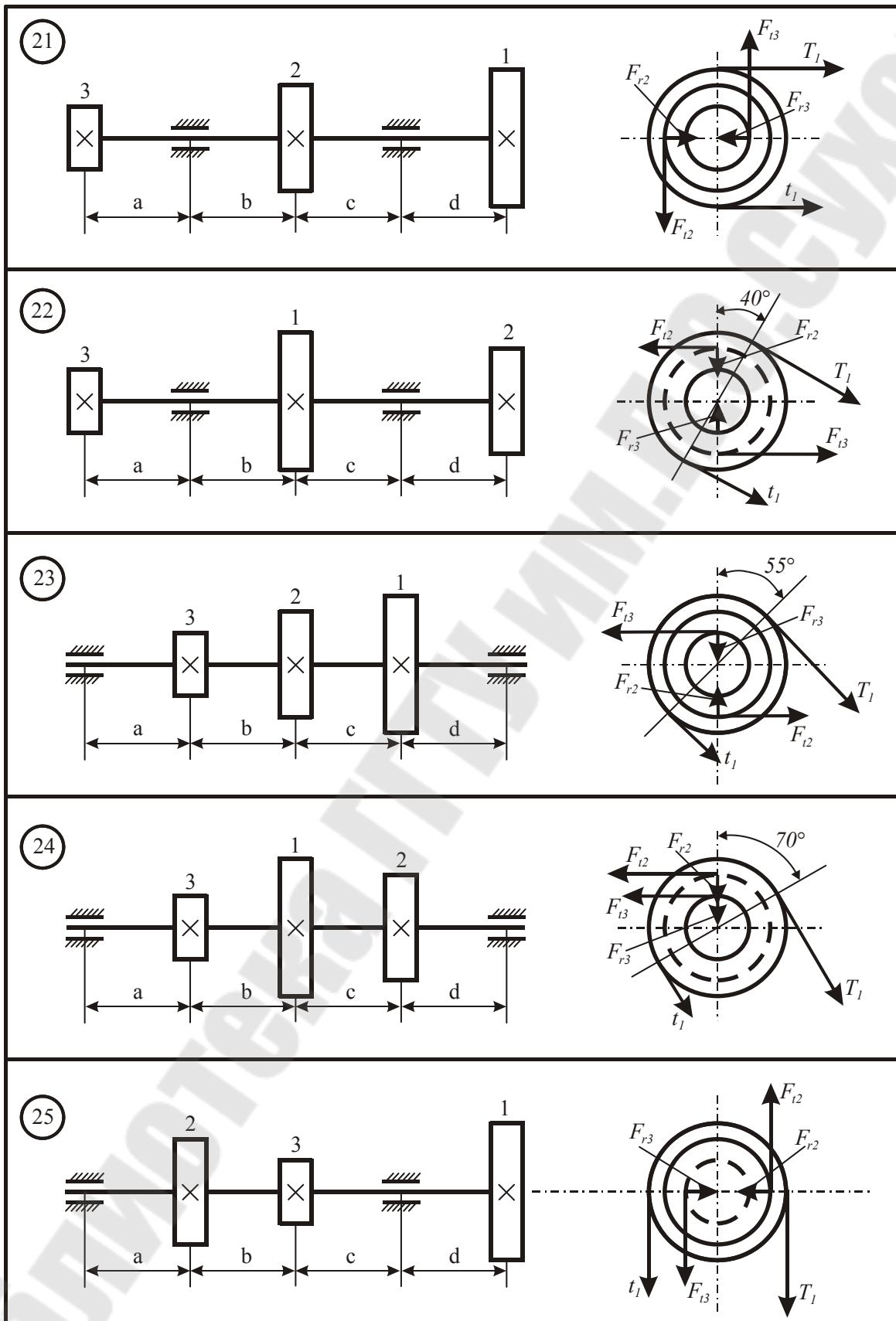


Рис. 5.1. Исходные расчетные схемы (продолжение, начало см. с. 58–61)

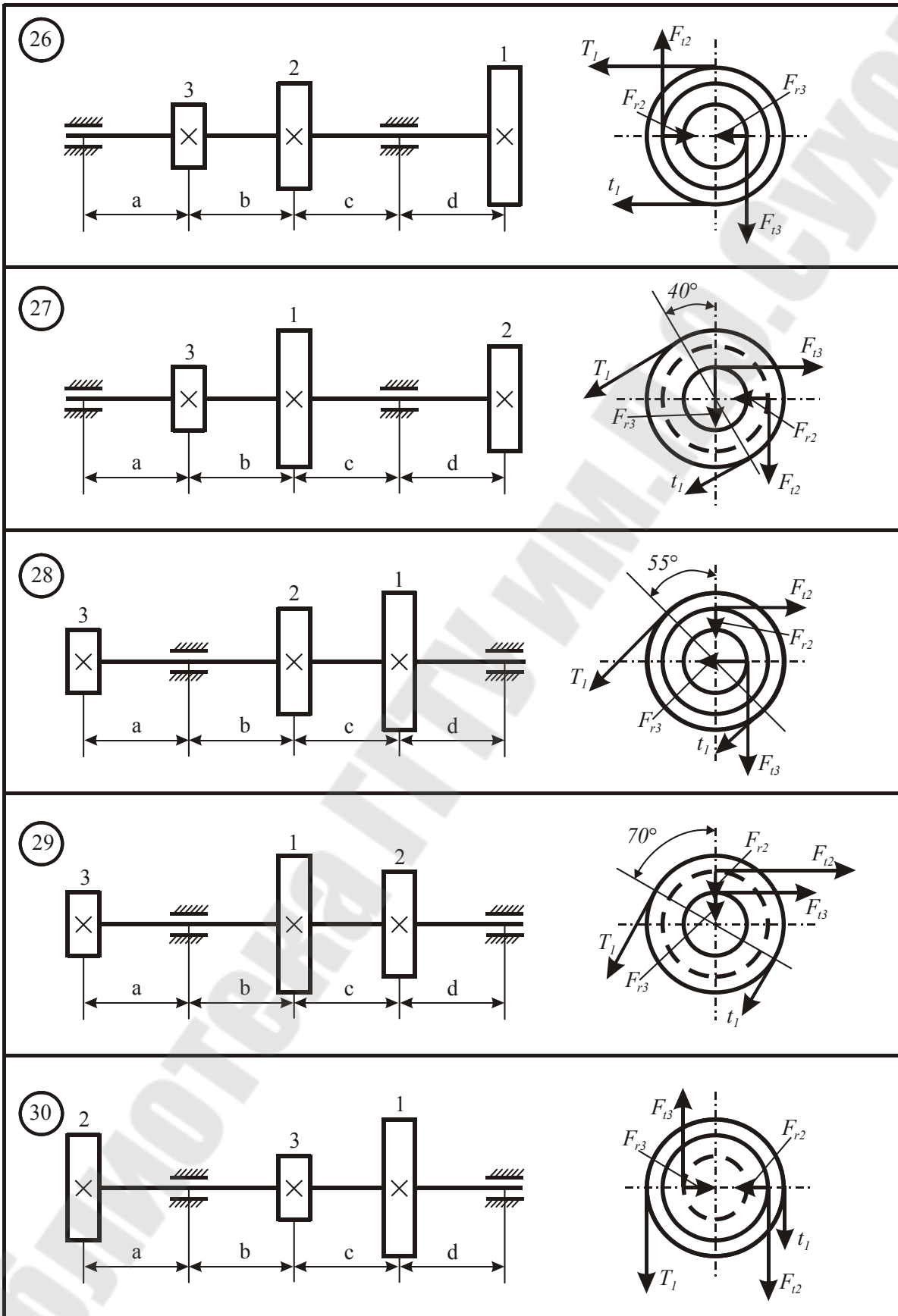


Рис. 5.1. Исходные расчетные схемы (окончание, начало см. с. 58–62)

Таблица 5.1

## Расчетные данные

Номер варианта	$a$ , мм	$b$ , мм	$c$ , мм	$d$ , мм	$P_1$ , кВт
1	0,1	0,2	0,3	0,2	10
2	0,15	0,25	0,35	0,25	15
3	0,2	0,4	0,6	0,5	20
4	0,25	0,45	0,65	0,55	25
5	0,3	0,5	0,7	0,6	30
6	0,35	0,55	0,75	0,65	35
7	0,4	0,6	0,8	0,7	40
8	0,45	0,65	0,85	0,75	45
9	0,5	0,7	0,9	0,8	50
10	0,55	0,75	0,95	0,85	55
11	0,6	0,8	1,0	0,9	60
12	0,65	0,85	0,95	0,75	65

Продолжение табл. 5.1

Номер варианта	$n$ , мин <sup>-1</sup>	$P_2/P_3$	$D_1$ , мм	$D_2$ , мм	$D_3$ , мм
1	500	0,5	400	100	150
2	550	1,0	450	150	200
3	600	1,5	500	200	250
4	650	2,0	550	250	300
5	700	2,5	600	300	350
6	750	3,0	650	350	300
7	800	2,5	700	300	250
8	850	2,0	650	250	200
9	900	1,5	600	200	250
10	950	2,0	550	150	200
11	700	1,0	500	250	150
12	800	2,5	600	200	100

**План решения задачи № 4**

1. Определить моменты, приложенные к шкиву и зубчатым колесам.
2. Построить эпюру крутящих моментов.
3. Определить силы, действующие на шкив и зубчатые колеса при  $T_1 = 2t_1$ , считая радиальные усилия на зубчатых колесах  $F_r = F_t \cdot \operatorname{tg} \alpha$ , где  $F_t$  – окружное усилие, а  $\alpha = 20^\circ$  – угол зацепления.
4. Определить нагрузки, действующие на вал.
5. Определить силы, изгибающие вал в вертикальной и горизонтальной плоскостях.



6. Построить эпюры изгибающих моментов в вертикальной и горизонтальной плоскостях.
7. Построить суммарную эпюру изгибающих моментов.
8. Найти опасное сечение вала и вычислить для него величину эквивалентного момента.
9. Определить диаметр вала.

### **Пример расчета**

Стальной вал (рис. 5.2, а) диаметром  $d$ , вращающийся со скоростью  $n = 500 \text{ мин}^{-1}$ , через шкив 1 ременной передачи диаметром  $D_1 = 600 \text{ мм}$  развивает мощность  $P_1 = 60 \text{ кВт}$ , которая затем передается шестерням 2 и 3 в отношении  $P_2 / P_3 = 2$ . Делительные диаметры шестерен  $D_2 = 200 \text{ мм}$ ,  $D_3 = 250 \text{ мм}$ ;  $[\sigma] = 100 \text{ МПа}$ . Размеры  $a, b, c, d$  представлены в метрах.

### **Решение**

1. Определяем крутящие моменты, приложенные к шкиву и шестерням.

Момент, приложенный к шкиву

$$M_1 = \frac{P_1}{\omega} = \frac{30P_1}{\pi n} = 9550 \frac{P_1}{n}; \quad M_1 = 9550 \frac{60}{500} = 1146 \text{ Н} \cdot \text{м}.$$

Здесь  $P_1$  – в кВт;  $n$  – в  $\text{мин}^{-1}$ .

Записываем уравнение равновесия вала:

$$\sum M_z = 0; \quad M_1 - M_2 - M_3 = 0.$$

При этом  $\frac{M_2}{M_3} = \frac{P_2}{P_3} = 2 \Rightarrow M_2 = 2M_3$ . Тогда при этом

$$M_1 - 3M_3 = 0.$$

Отсюда находим моменты, приложенные к шестерням:

$$M_3 = \frac{M_1}{3} = \frac{1146}{3} = 382 \text{ Н} \cdot \text{м}; \quad M_2 = 2 \cdot 382 = 764 \text{ Н} \cdot \text{м}.$$

2. Строим эпюру крутящих моментов (рис. 5.2, б).

3. Определяем нагрузки, действующие на вал.

Выражаем момент на шкиве через силы натяжения ветвей ремня:

$$M_1 = (T_1 - t_1) \frac{D_1}{2} = \frac{t_1 D_1}{2},$$

откуда

$$t_1 = \frac{2M_1}{D_1}; \quad t_1 = \frac{2 \cdot 1146 \cdot 10^3}{600} = 3820 \text{ Н};$$

$$T_1 = 2t_1; \quad T_1 = 2 \cdot 3820 = 7640 \text{ Н}.$$

Тогда сила давления ременной передачи на вал

$$F_1 = T_1 + t_1 = 3t_1; \quad F_1 = 3 \cdot 3820 = 11460 \text{ Н}.$$

Находим усилия, действующие в зубчатых зацеплениях:

– окружные

$$M_2 = F_{t2} \frac{D_2}{2} \Rightarrow F_{t2} = \frac{2M_2}{D_2}; \quad F_{t2} = \frac{2 \cdot 764 \cdot 10^3}{200} = 7640 \text{ Н};$$

$$M_3 = F_{t3} \frac{D_3}{2} \Rightarrow F_{t3} = \frac{2M_3}{D_3}; \quad F_{t3} = \frac{2 \cdot 382 \cdot 10^3}{250} = 3056 \text{ Н};$$

– радиальные

$$F_{r2} = F_{t2} \cdot \operatorname{tg} \alpha; \quad F_{r2} = 7640 \cdot \operatorname{tg} 20^\circ = 2781 \text{ Н};$$

$$F_{r3} = F_{t3} \cdot \operatorname{tg} \alpha; \quad F_{r3} = 3056 \cdot \operatorname{tg} 20^\circ = 1112 \text{ Н},$$

где  $\alpha = 20^\circ$  – угол зацепления.

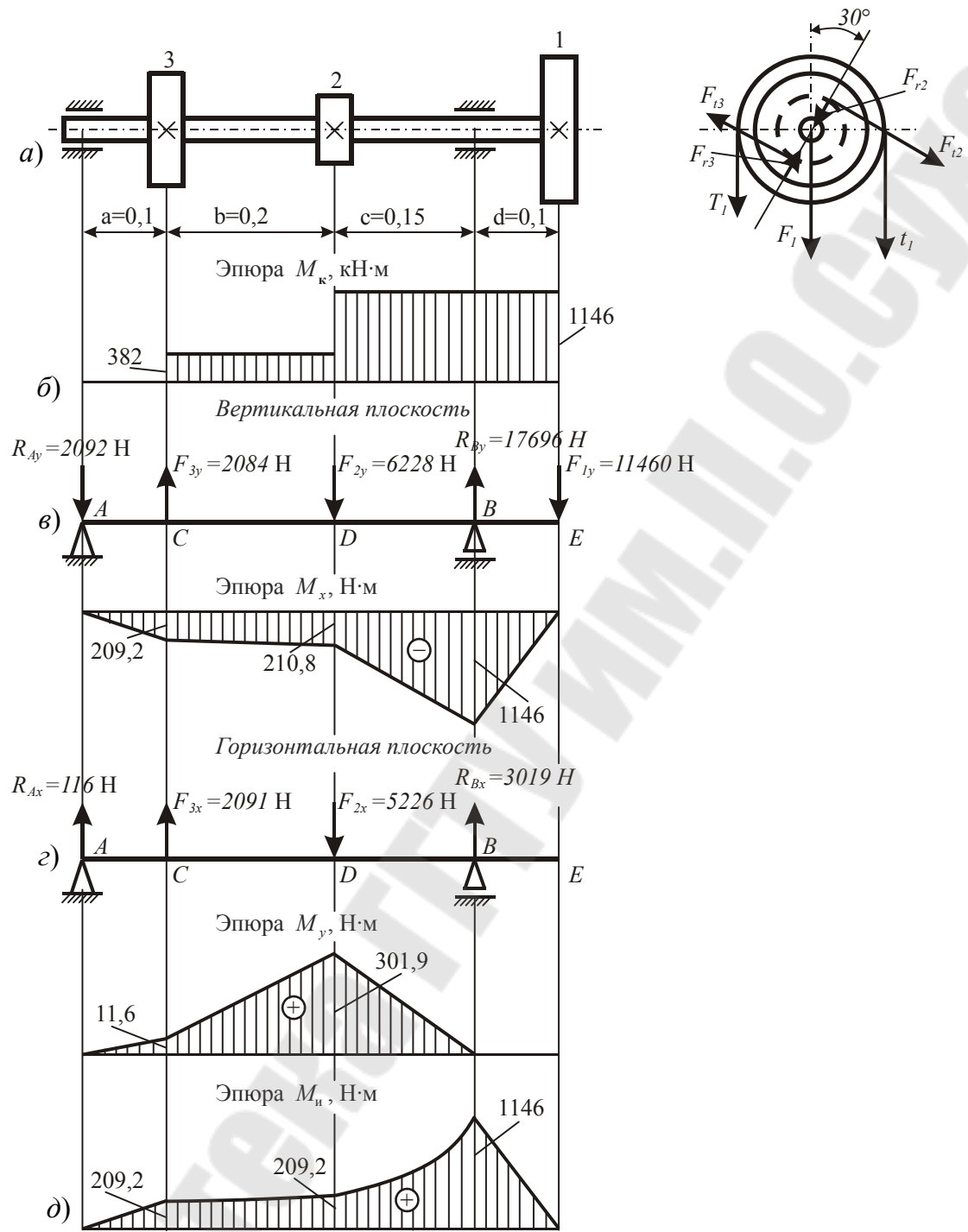


Рис. 5.2. Расчетная схема вала и эпюры

4. Определяем нагрузки, действующие на вал.  
 Действующие на вал силы раскладываем на горизонтальные и вертикальные составляющие:

$$F_{1x} = 0;$$

$$F_{t2x} = -F_{t2} \cdot \cos 30^\circ = -7640 \frac{\sqrt{3}}{2} = -6616 \text{ Н};$$

$$F_{t3x} = F_{t3} \cdot \cos 30^\circ = 3056 \frac{\sqrt{3}}{2} = 2647 \text{ Н};$$

$$F_{r2x} = F_{r2} \cdot \cos 60^\circ = 2781 \cdot 0,5 = 1390 \text{ Н};$$

$$F_{r3x} = -F_{r3} \cdot \cos 60^\circ = -1112 \cdot 0,5 = -556 \text{ Н};$$

$$F_{1y} = -F_1 = -11460 \text{ Н};$$

$$F_{t2y} = -F_{t2} \cdot \cos 60^\circ = -7640 \cdot 0,5 = -3820 \text{ Н};$$

$$F_{t3y} = F_{t3} \cdot \cos 60^\circ = 3056 \cdot 0,5 = 1528 \text{ Н};$$

$$F_{r2y} = -F_{r2} \cdot \cos 30^\circ = -2781 \frac{\sqrt{3}}{2} = -2408 \text{ Н};$$

$$F_{r3y} = F_{r3} \cdot \cos 30^\circ = 1112 \frac{\sqrt{3}}{2} = 963 \text{ Н}.$$

Силы, изгибающие вал в вертикальной и горизонтальной плоскостях

$$F_{1y} = -11460 \text{ Н};$$

$$F_{2y} = F_{t2y} + F_{r2y} = -3820 - 2408 = -6228 \text{ Н};$$

$$F_{3y} = F_{t3y} + F_{r3y} = 1528 + 963 = 2491 \text{ Н};$$

$$F_{1x} = 0;$$

$$F_{2x} = F_{t2x} + F_{r2x} = -6616 + 1390 = -5226 \text{ Н};$$

$$F_{3x} = F_{t3x} + F_{r3x} = 2647 - 556 = 2091 \text{ Н}.$$

5. Строим эпюры изгибающих моментов отдельно в вертикальной и горизонтальной плоскостях.

*Вертикальная плоскость.* Изображаем вал в виде балки на двух опорах и прикладываем к ней все силы, действующие в вертикальной плоскости. При этом силы со знаком «+» направляем вверх, а силы со знаком «-» – вниз (рис. 5.2, в), и дальше их учитываем по абсолютной величине.

Определяем опорные реакции:

$$\sum M_A = 0;$$

$$-F_{3y}a + F_{2y}(a+b) + F_{1y}(a+b+c+d) - R_{yB}(a+b+c) = 0;$$

$$R_{yB} = \frac{-F_{3y}a + F_{2y}(a+b) + F_{1y}(a+b+c+d)}{a+b+c};$$

$$R_{yB} = \frac{-2491 \cdot 0,1 + 6228(0,1+0,2) + 11460(0,1+0,2+0,15+0,1)}{0,1+0,2+0,15} = 17605,1 \text{ Н.}$$

$$\sum M_B = 0;$$

$$F_{3y}(b+c) - F_{2y}c + F_{1y}d - R_{yA}(a+b+c) = 0;$$

$$R_{yA} = \frac{F_{3y}(b+c) - F_{2y}c + F_{1y}d}{a+b+c};$$

$$R_{yA} = \frac{2491(0,2+0,15) - 6228 \cdot 0,15 + 11460 \cdot 0,1}{0,1+0,2+0,15} = 2408,1 \text{ Н.}$$

Проверка:

$$\sum Y = 0; \quad -R_{yA} + F_{3y} - F_{2y} + R_{yB} - F_{1y} = 0;$$

$$-2408,1 + 2491 - 6228 + 17605,1 - 11460 = 0;$$

$$-20096,1 + 20096,1 = 0.$$

Вычисляем изгибающие моменты в характерных сечениях:

$$M_{x(A)} = 0; \quad M_{x(E)} = 0;$$

$$M_{x(C)} = -R_{yA}a = -2408,1 \cdot 0,1 = -240,8 \text{ Н} \cdot \text{м};$$

$$M_{x(D)} = -R_{yA}(a+b) + F_{3y} \cdot b = -2408,1 \cdot (0,1+0,2) + 2491 \cdot 0,2 = -224,2 \text{ Н} \cdot \text{м};$$

$$M_{x(B)} = -R_{yA}(a+b+c) + F_{3y}(b+c) - F_{2y}c = -2408,1(0,1+0,2+0,15) + 2491(0,2+0,15) - 6228 \cdot 0,15 = -1146 \text{ Н} \cdot \text{м}.$$

По результатам расчетов строим эпюру  $M_x$  (рис. 5.2, в).

*Горизонтальная плоскость.* Изображаем вал в виде балки на двух опорах и прикладываем к ней все силы, действующие в горизонтальной плоскости (рис. 5.2, з).

Определяем опорные реакции:

$$\sum M_A = 0;$$

$$-F_{3x}a + F_{2x}(a+b) - R_{xB}(a+b+c) = 0;$$

$$R_{Bx} = \frac{-F_{3x}a + F_{2x}(a+b)}{a+b+c};$$

$$R_{Bx} = \frac{-2091 \cdot 0,1 + 5226(0,1+0,2)}{0,1+0,2+0,15} = 3019,3 \text{ Н.}$$

$$\sum M_B = 0;$$

$$F_{3x}(b+c) - F_{2x}c + R_{xA}(a+b+c) = 0;$$

$$R_{xA} = \frac{-F_{3x}(b+c) + F_{2x}c}{a+b+c};$$

$$R_{xA} = \frac{-2091 \cdot (0,2+0,15) + 5226 \cdot 0,15}{0,1+0,2+0,15} = 115,7 \text{ Н.}$$

Проверка:

$$\sum X = 0; \quad R_{xA} + F_{3x} - F_{2x} + R_{xB} = 0;$$

$$115,7 + 2091 - 5226 + 3019,3 = 0;$$

$$5226 - 5226 = 0.$$

Вычисляем изгибающие моменты в характерных сечениях:

$$M_{y(A)} = 0;$$

$$M_{y(C)} = R_{xA}a = 115,7 \cdot 0,1 = 11,6 \text{ Н} \cdot \text{м};$$

$$M_{y(D)} = R_{xA}(a+b) + F_{3x}b = 115,7(0,1+0,2) + 2091 \cdot 0,2 = 453 \text{ Н} \cdot \text{м};$$

$$M_{x(B)} = 0.$$

По результатам расчетов строим эпюру (рис. 5.2, з).

6. Строим суммарную эпюру изгибающих моментов.

По формуле  $M_{и} = \sqrt{M_x^2 + M_y^2}$  вычисляем суммарные моменты в характерных сечениях (рис. 5.2, д):

$$M_{и(A)} = 0; \quad M_{и(E)} = 0; \quad M_{и(B)} = 1146 \text{ Н} \cdot \text{м};$$

$$M_{и(C)} = \sqrt{M_{x(C)}^2 + M_{y(C)}^2} = \sqrt{(-240,8)^2 + 11,6^2} = 241,1 \text{ Н} \cdot \text{м};$$

$$M_{и(D)} = \sqrt{M_{x(D)}^2 + M_{y(D)}^2} = \sqrt{(-224,2)^2 + 453^2} = 505,4 \text{ Н} \cdot \text{м}.$$

При этом суммарная эпюра будет прямолинейной на тех участках, где изгибающие моменты  $M_x$  и  $M_y$  одновременно возрастают или убывают. В противном случае эпюра будет криволинейно-вогнутой.

7. Для наиболее опасного сечения вала (сечение  $B$ ) вычисляем величину эквивалентного момента по III теории прочности:

$$M_{\text{экв}}^{\text{III}} = \sqrt{M_{и}^2 + M_k^2} = \sqrt{1146^2 + 1146^2} = 1620,7 \text{ Н} \cdot \text{м}.$$

8. Определяем диаметр вала, приняв  $[\sigma] = 100 \text{ МПа}$ :

$$d = \sqrt[3]{\frac{32M_{\text{экв}}}{\pi[\sigma]}} = \sqrt[3]{\frac{32 \cdot 1620,7 \cdot 10^3}{3,14 \cdot 100}} = 54,9 \text{ мм}.$$

Принимаем  $d = 55 \text{ мм}$ .

### **Вопросы для самоконтроля**

1. Какие напряжения возникают в поперечном сечении стержня при изгибе с кручением?

2. Как находятся опасные сечения стержня при изгибе с кручением?

3. Какие точки круглого поперечного сечения являются опасными при изгибе с кручением? Какое напряженное состояние возникает в этих точках?

4. Как находится приведенный момент (по различным теориям прочности) при изгибе с кручением стержня круглого поперечного сечения?

## ЛИТЕРАТУРА

1. Винокуров, А. И. Сборник задач по сопротивлению материалов : учеб. пособие / А. И. Винокуров. – М. : Высш. шк., 1990. – 383 с.
2. Дарков, А. В. Сопротивление материалов : учеб. для техн. вузов / А. В. Дарков, Г. С. Шпиро. – М. : Высш. шк., 1989. – 624 с.
3. Кочетов, В. Т. Сопротивление материалов : учеб. пособие для вузов / В. Т. Кочетов, М. В. Кочетов, А. Д. Павленко. – СПб. : БХВ-Петербург, 2004. – 544 с.
4. Соколовская, В. П. Механика. Практикум по решению задач : учеб. пособие / В. П. Соколовская. – Минск : Новое знание, 2006. – 316 с.



## СОДЕРЖАНИЕ

ПРЕДИСЛОВИЕ.....	3
Задача № 1. РАСЧЕТ СТЕРЖНЯ НА РАСТЯЖЕНИЕ (СЖАТИЕ).....	4
Задача № 2. ОПРЕДЕЛЕНИЕ МОМЕНТОВ ИНЕРЦИИ СИММЕТРИЧНОГО СЕЧЕНИЯ .....	20
Задача № 3. РАСЧЕТ ВАЛА НА КРУЧЕНИЕ.....	34
Задача № 4. РАСЧЕТ СТЕРЖНЯ ПРИ ИЗГИБЕ .....	45
Задача № 5. РАСЧЕТ ВАЛА ПРИ ИЗГИБЕ С КРУЧЕНИЕМ.....	56
ЛИТЕРАТУРА .....	72

Учебное электронное издание комбинированного распространения

Учебное издание

**Акулов Николай Владимирович**  
**Комраков Владимир Викторович**

## **ПРИКЛАДНАЯ МЕХАНИКА**

**Практикум**  
**по одноименному курсу для студентов**  
**немашиностроительных специальностей**  
**дневной и заочной форм обучения**

**Электронный аналог печатного издания**

Редактор *Т. Н. Мисюрова*  
Компьютерная верстка *Е. Б. Яцук*

Подписано в печать 31.10.14.

Формат 60x84/16. Бумага офсетная. Гарнитура «Таймс».

Ризография. Усл. печ. л. 4,42. Уч.-изд. л. 4,62

Изд. № 45.

<http://www.gstu.by>

Издатель и полиграфическое исполнение  
Гомельский государственный технический  
университет имени П. О. Сухого.

Свидетельство о гос. регистрации в качестве издателя  
печатных изданий за № 1/273 от 04.04.2014 г.

246746, г. Гомель, пр. Октября, 48