

МОДЕЛИРОВАНИЕ РЕЖИМОВ РАБОТЫ СИНХРОННЫХ ГЕНЕРАТОРОВ ПРИ КОРОТКИХ ЗАМЫКАНИЯХ В ЭЛЕКТРОЭНЕРГЕТИЧЕСКОЙ СИСТЕМЕ

А. Ю. Литвин

*Учреждение образования «Гомельский государственный технический
университет имени П. О. Сухого», Беларусь*

Научный руководитель В. И. Токочаков

Режим работы электроэнергетической системы (ЭЭС) может быть установившимся и переходным. Переходные режимы работы возникают в ЭЭС при изменении условий ее работы, которые происходят как при нормальной эксплуатации (включение и отключение отдельных генераторов, нагрузок, ЛЭП и т. д.), так и в аварийных ситуациях (короткое замыкание (КЗ), обрывы проводов, замыкание фазных проводов на землю и др.). Короткие замыкания сопровождаются нарушением первоначального электромагнитного состояния элементов ЭЭС и частоты вращения электрических машин, т. е. процесс характеризуется взаимосвязанными между собой электромагнитными и механическими изменениями. Необходимость количественной оценки электрических величин во время электромеханического переходного процесса возникает в связи с требованиями обеспечения надежной работы отдельных элементов и ЭЭС в целом. КЗ в ЭЭС являются наиболее распространенной причиной возникновения переходных процессов и в то же время наиболее опасными видами повреждений, кото-

рые могут вызывать: значительное снижение напряжения на шинах потребителей и нарушение их нормальной работы, разрушение поврежденного элемента электрической дугой, разрушение оборудования в результате теплового и электродинамического действия тока КЗ, нарушение синхронной работы генераторов в системе.

В данной работе рассматривается моделирование работы синхронных генераторов при КЗ в ЭЭС. Расчет переходного процесса в современной ЭЭС с учетом всех имеющихся факторов чрезвычайно сложен. Поэтому для упрощения задачи вводят ряд допущений. Основные допущения следующие: сохранение симметрии питающих трехфазных источников, линейность всех элементов схемы, пренебрежение токами намагничивания трансформаторов, пренебрежение распределенной емкостью линии, за исключением линий напряжением выше 220 кВ, приближенный учет нагрузок.

При КЗ в системе с несколькими электростанциями и нагрузками, соединенными между собой линиями электропередачи, возникают качания генераторов всех электростанций системы.

Основным методом анализа динамической устойчивости сложных систем является метод численного решения уравнений переходного процесса и, в частности, метод последовательных интервалов. В последнем случае угловые перемещения подсчитываются с помощью формул для генераторов каждой станции в отдельности. Эти вычисления довольно просты, и с этой стороны никаких затруднений не возникает.

Основные трудности заключаются в определении избытков мощности для каждого из генераторов в различные интервалы времени. Отдаваемая каждым генератором мощность в любой момент времени определяется абсолютными значениями и сдвигом фаз ЭДС всех генераторов системы. При возникновении качаний фазы ЭДС генераторов непрерывно изменяются. В связи с этим изменяются и отдаваемые генераторами мощности, а следовательно, и избыточные моменты на их валах.

При расчете методом последовательных интервалов значения углов, определяющих положение роторов всех генераторов системы в конце каждого интервала, вычисляются с помощью указанных выше формул. Зная эти углы, можно найти значение отдаваемой каждым генератором мощности и избыточных моментов, действующих в следующем интервале. Вычисление отдаваемой генераторами активной мощности в зависимости от углов между роторами генераторов, которое приходится проделывать для каждого интервала, и представляет собой наиболее сложную часть расчета. Проще всего активные мощности определяются через собственные и взаимные проводимости ветвей.

Если представить часть ЭЭС в виде системы с тремя генераторами (рис. 1), то активная мощность генераторов выражается в виде формул:

$$\begin{cases} P_1 = E_1^2 y_{11} \sin \alpha_{11} + E_1 E_2 y_{12} \sin(\delta_{12} - \alpha_{12}) + E_1 E_3 y_{13} \sin(\delta_{13} - \alpha_{13}) \\ P_2 = E_2^2 y_{22} \sin \alpha_{22} + E_1 E_2 y_{21} \sin(\delta_{21} - \alpha_{21}) + E_2 E_3 y_{23} \sin(\delta_{23} - \alpha_{23}) \\ P_3 = E_3^2 y_{33} \sin \alpha_{33} + E_1 E_3 y_{31} \sin(\delta_{31} - \alpha_{31}) + E_2 E_3 y_{23} \sin(\delta_{23} - \alpha_{23}), \end{cases} \quad (1)$$

где $\delta_{ij} = -\delta_{ji}$ – углы расхождения роторов машин; $y_{ij} = y_{ji}$ – модули собственных и взаимных проводимостей генераторов; $\alpha_{ij} = \alpha_{ji}$ – углы смещения комплексных проводимостей от угла 90° ; E_i – модули ЭДС генераторов.

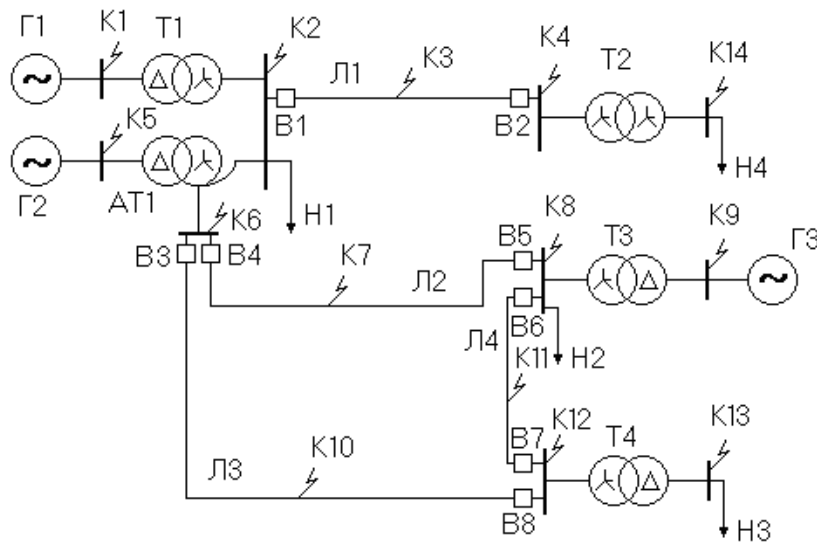


Рис. 1. Расчетная схема ЭЭС с тремя генераторами

Расчет собственных и взаимных проводимостей y_{ij} и углов α_{ij} определяют методом единичных токов или через определение собственных и взаимных сопротивлений между двумя генераторами, приравняв к нулю потенциал всех остальных точек (остальных генераторов, системы и нагрузок).

Относительное движение ротора генератора определяется дифференциальным уравнением второго порядка:

$$T_{j*} \frac{d^2\delta}{dt^2} = P_{T*} - P_{Г*} = \Delta P, \quad (2)$$

где T_{j*} – электромеханическая постоянная времени генератора, приведенная к базисным условиям, вычисляется по формуле $T_{j*} = T_j \frac{P_{ном} / \cos\varphi_{ном}}{S_B}$, с; P_{T*} – мощность турбины, о. е.; $P_{Г*}$ – мощность генератора, о. е.; ΔP – избыток и дефицит мощности на валу генератора, о. е.

Расчет переходного процесса в сложных системах в целом заключается в следующем:

1. Задаться активными и реактивными мощностями каждого генератора в нормальном режиме. Определить распределение потоков мощности в схеме. Проверить баланс активной и реактивной мощностей.

2. Составить схему замещения нормального режима, нагрузки представить постоянными сопротивлениями. Определить ЭДС электростанций и углы между ними при нормальном режиме. Подсчитать собственные и взаимные проводимости для всех станций. Записать характеристики мощности для каждого генератора.

3. Составить схемы замещения обратной и нулевой последовательности для несимметричных КЗ и определить результирующие сопротивления обратной и нулевой последовательности, отнесенные к точке КЗ. Подсчитать собственные и взаимные проводимости для всех станций и записать характеристики мощности для каждого генератора в аварийном режиме.

4. Составить схемы замещения послеаварийного режима. Подсчитать собственные и взаимные проводимости для всех станций и записать характеристики мощности для каждого генератора в послеаварийном режиме.

5. После этого переходят к расчету угловых перемещений. Зная углы расхождения роторов машин в момент КЗ, находят значения отдаваемой машинами мощности.

6. Находят избытки мощности в начале первого интервала $\Delta P_{i(0)}$ каждого генератора.

7. Вычисляют угловые перемещения роторов машин в течение первого интервала $\Delta\delta_{i(1)} = k_i \Delta P_{i(0)} / 2$ каждого генератора, где $k = \frac{360 f \Delta t^2}{T_{j^*}}$ – вспомогательный коэффициент, длительность расчетного интервала Δt принимаем равной 0,01 с, f – частота напряжения в ЭЭС, 50 Гц.

8. Определяют новые значения углов в конце первого интервала $\delta_{i(1)} = \delta_{i(0)} + \Delta\delta_{i(1)}$ каждого генератора.

9. Находят новые значения углов расхождения роторов всех машин $\delta_{ij} = \delta_i - \delta_j$.

10. Вычисляют мощности каждого генератора к началу второго интервала по времени.

11. Находят избытки мощности в начале второго интервала $\Delta P_{i(1)}$ каждого генератора.

12. Вычисляют угловые перемещения роторов всех машин в течение второго интервала $\Delta\delta_{i(2)} = \Delta\delta_{i(1)} + k_i \Delta P_{i(1)}$.

13. Определяют новые значения углов в конце второго интервала $\delta_{i(2)} = \delta_{i(1)} + \Delta\delta_{i(2)}$ каждого генератора.

14. Находят новые значения углов расхождения роторов всех машин.

15. Выполняют п. 10–14 для всех последующих интервалов по времени для аварийного режима.

16. Для интервалов времени послеаварийного режима выполняют п. 5–14.

17. Построить графики изменения углов от времени каждого генератора в случае устойчивой работы ЭЭС и неустойчивой работы.

В результате получаем графики изменения углов $\delta_i(t)$ каждого генератора. По характеру графиков можно сделать вывод о том, выходят ли данные генераторы из синхронизма или остаются в работе.