

СИСТЕМА ТЕПЛОВОЙ ЗАЩИТЫ СИЛОВОГО КАБЕЛЯ

Н. М. Агеенко

Учреждение образования «Гомельский государственный технический университет имени П. О. Сухого», Беларусь

Научный руководитель Д. И. Зализный

Один из способов обеспечения надежной работы силовых кабелей – это мониторинг температуры жилы кабеля по всей длине. На разных участках трассы кабельной линии в зависимости от условий прокладки при протекании одного и того же тока температура токопроводящей жилы может отличаться.

Система мониторинга распределенной температуры кабельных линий помогает эксплуатационным организациям снизить количество перебоев в электроснабжении или системных аварий, оперативно реагировать на возникающие перегрузки, выявлять скрытые резервы существующих мощностей, прогнозировать срок эксплуатации и т. д.

Существующие системы мониторинга распределенной температуры и тепловой защиты кабельных линий используют в качестве распределенных датчиков температуры сенсорные кабели или оптоволокно.

У этих систем есть возможность программировать пороговые значения датчиков температуры, которые зависят от условий прокладки кабелей, погодных условий и др.

Предлагаемая система тепловой защиты силового кабеля универсальна и может быть использована для различных условий прокладки кабелей, так как она постоянно с некоторым интервалом времени определяет пороговые значения температур для каждого конкретного случая.

Это возможно благодаря разработанной математической модели, которая описывает тепловые процессы в одножильном силовом кабеле следующей системой дифференциальных уравнений:

$$\begin{cases} C_1 \cdot \frac{d\theta_1}{dt} + \frac{\theta_1 - \theta_2}{R_1} = P; \\ C_2 \cdot \frac{d\theta_2}{dt} + \frac{\theta_2 - \theta_1}{R_1} + \frac{\theta_2 - \theta_3}{R_2} = 0; \\ C_3 \cdot \frac{d\theta_3}{dt} + \frac{\theta_3 - \theta_2}{R_2} + \frac{\theta_3 - \theta_4}{R_3} = 0. \end{cases}$$

где $\theta_1 \dots \theta_4$ – соответственно, температуры однородных тел: токоведущей жилы, основной изоляции жилы, защитной оболочки, поверхности оболочки ($^{\circ}\text{C}$); $C_1 \dots C_4$ – теплоемкости соответствующих однородных тел $\left(\frac{\text{Вт} \cdot \text{с}}{^{\circ}\text{C}}\right)$; $R_1 \dots R_3$ – тепловые сопротивления соответствующих однородных тел $\left(\frac{^{\circ}\text{C}}{\text{Вт}}\right)$; P – потери активной мощности в токоведущей жиле (Вт).

Схема подключения аппаратной части предлагаемой системы тепловой защиты силового кабеля представлена на рис. 1.

Первичная обмотка трансформатора напряжения (ТН) включена на фазное напряжение сети в месте подключения силового кабеля, а напряжение вторичной обмотки ТН подается на вход устройства. Также на вход предлагаемого устройства с

помощью измерительного трансформатора тока подается значение тока, протекающего по жиле кабеля. Измерение температуры поверхности оболочки силового кабеля производится с помощью оптоволоконного датчика распределенной температуры, предназначенного для непосредственной прокладки в грунт, и закрепленного на поверхности кабеля.

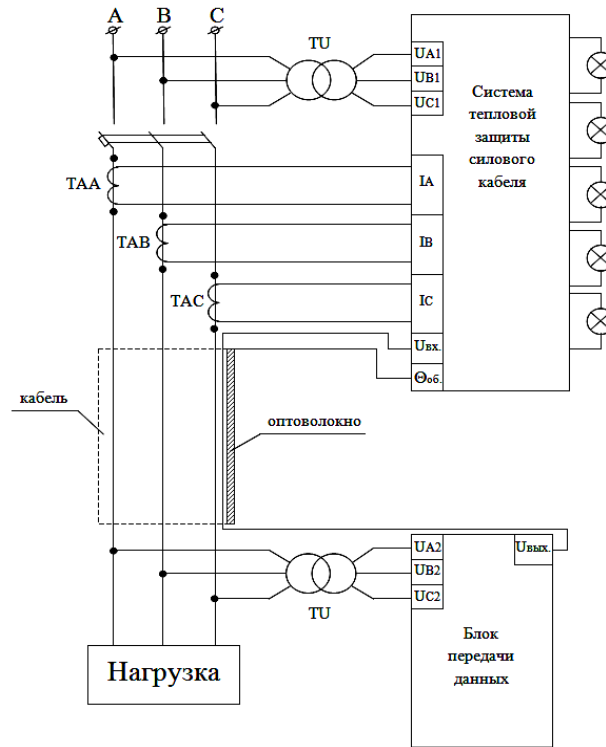


Рис. 1. Схема подключения аппаратной части предлагаемой системы тепловой защиты силового кабеля

Предлагаемая система тепловой защиты по данным, поступающим с датчиков, в реальном времени на основе закона Ома определяет активное сопротивление жилы кабеля и затем пересчитывает его в среднюю температуру жилы кабеля.

Это значение температуры жилы кабеля сравнивается с температурой, рассчитанной на основе математической модели тепловых процессов силового кабеля, и если характеристическая разность $\Delta\Theta = \Delta\Theta_{\text{изм}} - \Delta\Theta_{\text{расч}}$ превышает погрешность измерения $\Delta\Theta > \Theta_{\text{погр.изм}}$, предлагаемое устройство выявляет перегрев или аномальный (не естественный) нагрев кабеля, обусловленный ухудшениями свойств его изоляции.

Алгоритм выявления перегрева силового кабеля с изоляцией из сшитого полиэтилена имеет следующий вид:

- 1) если $\Theta_{\text{ж}} > 90\text{ }^{\circ}\text{C}$, то в блок сигнализации выдается сигнал среднего уровня опасности;
- 2) если $\Theta_{\text{ж}} > 130\text{ }^{\circ}\text{C}$, то в блок сигнализации выдается сигнал высокого уровня опасности;
- 3) если $\Theta_{\text{ж}} > 250\text{ }^{\circ}\text{C}$, то в блок сигнализации выдается сигнал очень высокого уровня опасности.

Это позволяет заранее определить место возможного повреждения силового кабеля.

Лицевая панель аппаратной части предлагаемой системы тепловой защиты силового кабеля может выглядеть, как показано на рис. 2.

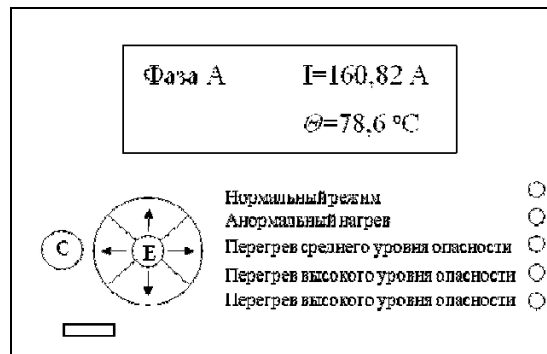


Рис. 2. Внешний вид аппаратной части предлагаемой системы тепловой защиты силового кабеля

Лицевая панель предлагаемого устройства системы тепловой защиты силового кабеля имеет жидкокристаллический дисплей, с помощью которого пользователь через систему меню может просмотреть данные параметров настройки, измеренных значений и сигнализации. Жидкокристаллический дисплей состоит из двух линий по шестнадцать символов каждая. При нажатии любой из клавиш загорается подсветка дисплея и продолжает гореть в течение пяти минут после того, как будет нажата последняя клавиша. Эта функция позволяет считывать данные с дисплея при любом освещении.

Индикаторы размещены на правой части лицевой панели.

Клавиатура имеет шесть клавиш. С помощью клавиши «Е» производится подтверждение сигнализации, а также подтверждение выбора или значения. Клавиши со стрелками дают возможность двигаться в указанном направлении по различным уровням меню. Клавиша «С» позволяет произвести сброс ввода или переход в вышестоящее подменю.

Меню предлагаемого устройства имеет древовидную структуру. С помощью дисплея пользователь имеет возможность прочитать следующую информацию, расположенную в различных подменю: текущие значения токов в фазах; параметры журнала аномальных нагревов (дату, время аномальных нагревов; токи по фазам и соответствующие этим токам температуры наиболее нагретых точек жил кабеля; величину превышения измеренной температуры жилы кабеля над значениями, рассчитанными на основе математической модели тепловых процессов силового кабеля, и расстояние до места локализации аномального нагрева кабеля); параметры журнала перегревов (дату, время перегревов; токи по фазам и соответствующие этим токам температуры наиболее нагретых точек жил кабеля; уровень опасности перегрева кабеля и расстояние до места локализации перегрева кабеля); текущие время и дата; настройки.

Предлагаемая система тепловой защиты силового кабеля выгодно отличается от уже существующих систем своей универсальностью, т. е. способностью адекватно рассчитывать температуру для конкретного кабеля, проложенного в конкретных условиях. Это возможно только благодаря разработанной математической модели тепловых процессов силового кабеля.

Усовершенствование математической модели и функциональных возможностей предлагаемого устройства будут предметом для дальнейших исследований автора.