

МЕТОДЫ РАСЧЕТА ТЕПЛОВЫХ ПРОЦЕССОВ В ЭЛЕКТРОДВИГАТЕЛЯХ

В. В. Попичев

Учреждение образования «Гомельский государственный технический университет имени П. О. Сухого», Беларусь

Научный руководитель Д. И. Зализный

Цель исследования: подготовка материала для разработки математической модели тепловых процессов, происходящих в асинхронном двигателе (АД), которая предназначена для обеспечения раннего выявления дефектов электрической машины.

В соответствии с разнообразием условий теплоотвода для теплового расчета электрических двигателей используются различные методы:

1. *Метод точного или приближенного аналитического решения уравнений для трех- или двухмерных температурных полей* обычно применяется при значительной неравномерности поля. При этом зачастую требуются определенные упрощения геометрической формы и граничных условий в математической модели.

2. *Численный метод сеток* применяется в подобных случаях, но не требует значительных упрощений формы рассчитываемых областей пространства.

3. *Метод одномерного температурного поля* применяется для расчета распределения температуры по длине обмоток и других частей электрических машин. Основан на приведении трех- и двухмерных полей к одномерному путем упрощенного представления теплопередачи вдоль всех осей координат, кроме одной, с помощью дискретных параметров (тепловых сопротивлений).

4. *Метод эквивалентных тепловых схем (ЭТС)* получил наибольшее распространение ввиду простоты и достаточной точности расчета. Недостаток метода заключается в том, что он дает не полную картину температурного поля, а только некоторые средние значения температуры для отдельных элементов машины.

Метод ЭТС основан на использовании тепловых сопротивлений, которые соединяются в тепловую сеть, имитирующую реальные пути передачи тепловых потоков в машине, и предполагает аналогию теплового потока с электрическим током, основанную на одинаковой форме основного закона теплопроводности (закона Фурье) и электрического тока (закона Ома).

Для детального расчета значений температур используют подробные ЭТС.

Узлы тепловой схемы имитируют отдельные части двигателя. Если в какой-либо части двигателя присутствуют распределенные по объему источники теплоты, то при составлении эквивалентной тепловой схемы они заменяются сосредоточенным источником (источником теплового потока), помещенным в узел, имитирующий эту часть. Узлы с внутренним тепловыделением на схеме обозначаются кружками, узлы без тепловыделения – точками.

Однако пользоваться подробными схемами с большим количеством узлов целесообразно лишь в редких случаях (например, при проектировании системы охлаждения машины).

В практических расчетах удобнее использовать упрощенные ЭТС (рис. 1). Упрощения состоят в том, что симметричные узлы подробной схемы, находящиеся в приблизительно одинаковых условиях, объединяются (лобовые части обмотки, воздух внутри машины, подшипниковые щиты) и эквивалентными преобразованиями тепловая схема преобразовывается в схему с меньшим количеством узлов – источников тепловыделения. Объединение узлов, по сути, является заменой нескольких источников тепловыделения, сгруппированных по определенным признакам, в один.

Основные факторы, определяющие точность расчета по ЭТС, следующие:

– точность задания источников теплоты, т. е. потерь;
 – точность определения тепловых проводимостей Λ , которые в свою очередь зависят:

а) от коэффициентов теплопроводности λ , которые подвержены значительному разбросу по технологическим причинам, под влиянием появления воздушных промежутков и т. п.;

б) от коэффициентов теплоотдачи α , поскольку имеющиеся для их определения эмпирические формулы и графики не могут учесть всех влияющих факторов и условий.

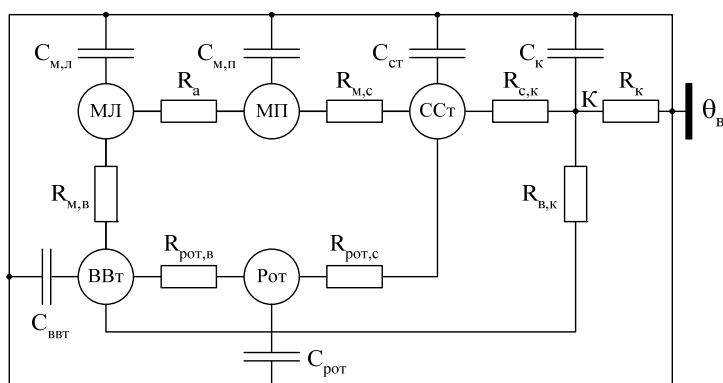


Рис. 1. Приведенная эквивалентная тепловая схема закрытого обдуваемого двигателя: МЛ – лобовая часть обмотки; МП – пазовая часть обмотки; ВВТ – воздух внутри машины; Рот – ротор, ССт – сталь сердечника статора; К – корпус двигателя (станина и подшипниковые щиты)

В связи с этим, а также для сокращения объема вычислений, рядом авторов предложены упрощенные математические модели нагрева двигателя. Например, упрощенная тепловая модель двигателя, состоящая из двух цилиндров (рис. 2).

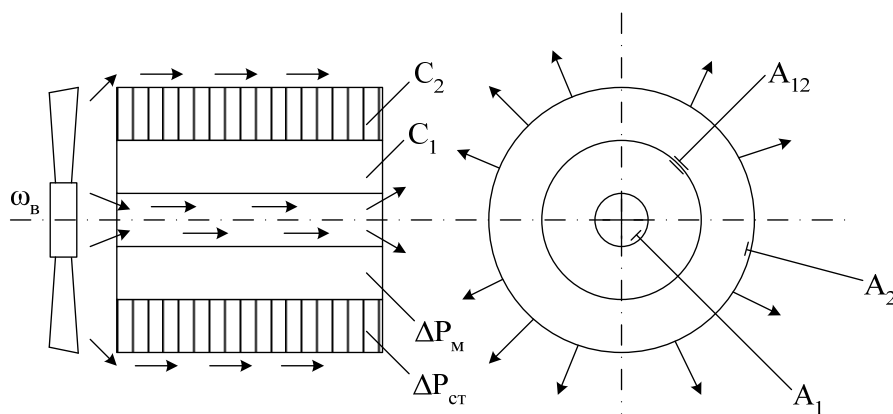


Рис. 2. Упрощенная модель двигателя как тела нагрева

Внешний цилиндр с теплоемкостью C_2 моделирует массу железа машины, внутренний с теплоемкостью C_1 – обмотки статора. Мощность теплового потока от стали к окружающей среде пропорциональна коэффициенту A_2 . Во внутреннем цилиндре

предусмотрен канал, моделирующий отвод теплоты потоками воздуха от внутренних частей машины. Мощность теплового потока от меди статора к окружающей среде пропорциональна коэффициенту A_1 . Теплопередача между медью и сталью определяется коэффициентом A_{12} , моделирующим термическое сопротивление изоляции.

Данной модели соответствует система уравнений:

$$\begin{cases} \Delta P_m = A_{12} \cdot (\Delta\theta_m - \Delta\theta_{ст}) + A_{12} \cdot \Delta\theta_m + C_1 \cdot \frac{d\theta_m}{dt}; \\ \Delta P_{ст} = A_2 \cdot \Delta\theta_{ст} - A_{12} \cdot (\Delta\theta_m - \Delta\theta_{ст}) + C_2 \cdot \frac{d\theta_{ст}}{dt}, \end{cases}$$

где $\Delta\theta_m$ и $\Delta\theta_{ст}$ – превышения температуры меди и стали соответственно над температурой окружающего воздуха.

Недостатком данной модели является отсутствие задания начальных условий.

Самой простой тепловой моделью электродвигателя является представление его одним телом нагрева. При этом вводятся следующие допущения:

1. Электродвигатель имеет бесконечно большую теплопроводность и, как следствие, одинаковую температуру по всему объему.
2. Количество теплоты, которым электродвигатель обменивается с окружающей средой, пропорционально разности температур двигателя и окружающей среды.
3. Тепловые параметры ЭД и окружающей среды постоянны и не связаны с температурой двигателя (это обстоятельство обеспечивает линейность тепловой модели).

В силу того, что двигатель представляет собой сложную термодинамическую систему, неоднородную по своим тепловым параметрам, последняя модель является довольно грубым приближением.

В упрощенных моделях отсутствует возможность расчета температуры поверхности корпуса двигателя, которая может быть непосредственно измерена с помощью датчика температуры, но измерения внутренних температур в большинстве двигателей не доступны из-за их геометрического строения. В результате чего необходимо разработать математическую модель тепловых процессов двигателя, позволяющую рассчитывать температуру поверхности его корпуса в режиме реального времени.

Если сравнивать расчетные значения температуры поверхности корпуса двигателя с нормируемыми значениями, то можно выявить дополнительный, аномальный нагрев двигателя, обусловленный развивающимися в нем неисправностями. Так, например:

- повышение температуры обмоток вызывает тепловое старение изоляции, приводящее к необратимому снижению электрической и механической прочности;
- повышение температуры всего ЭД влияет на долговечность изоляции обмоток и на работу подшипников;
- правило Монтзингера гласит, что повышение температуры на 8–10 °С сокращает срок службы изоляции в два раза.

Эксплуатация находящихся в неудовлетворительном техническом состоянии электродвигателей приводит к:

- прямым финансовым потерям, связанным с непрогнозируемым выходом из строя оборудования и вызванным этим нарушением технологического процесса;
- значительным (до 3–5 %) косвенным непродуктивным затратам электроэнергии, обусловленным повышенным электропотреблением (при той же полезной мощности).