

# ЭКСПЕРИМЕНТАЛЬНЫЕ ИССЛЕДОВАНИЯ ТЕПЛОВЫХ ПРОЦЕССОВ В СИЛОВЫХ КАБЕЛЯХ С ИЗОЛЯЦИЕЙ ИЗ СШИТОГО ПОЛИЭТИЛЕНА

Н. М. Ходанович, А. Ю. Шутов

*Гомельский государственный технический университет  
имени П. О. Сухого, Беларусь*

Научный руководитель Д. И. Зализный

Ранее нами была разработана математическая модель, в которой тепловые процессы в одножильном силовом кабеле описаны следующей системой дифференциальных уравнений:

$$\left\{ \begin{array}{l} C_1 \cdot \frac{d\theta_1}{dt} + \frac{\theta_1 - \theta_2}{R_1} = P; \\ C_2 \cdot \frac{d\theta_2}{dt} + \frac{\theta_2 - \theta_1}{R_1} + \frac{\theta_2 - \theta_3}{R_2} = 0; \\ C_3 \cdot \frac{d\theta_3}{dt} + \frac{\theta_3 - \theta_2}{R_2} + \frac{\theta_3 - \theta_4}{R_3} = 0; \\ C_4 \cdot \frac{d\theta_4}{dt} + \frac{\theta_4 - \theta_3}{R_3} + \frac{\theta_4 - \theta_5}{R_4} = 0, \end{array} \right.$$

где  $\theta_1 \dots \theta_5$  – соответственно температуры однородных тел: токоведущей жилы, основной изоляции жилы, защитной оболочки, внутренней и внешней окружающих сред ( $^{\circ}\text{C}$ );  $C_1 \dots C_4$  – теплоемкости соответствующих однородных тел  $\left( \frac{\text{Вт} \cdot \text{с}}{^{\circ}\text{C}} \right)$ ;  
 $R_1 \dots R_4$  – тепловые сопротивления соответствующих однородных тел  $\left( \frac{^{\circ}\text{C}}{\text{Вт}} \right)$ ;  $P$  – потери активной мощности в токоведущей жиле (Вт).

Были проведены экспериментальные исследования тепловых процессов для кабеля ПвП 1 × 630/85-10. Это одножильный кабель на напряжение 10 кВ с медной жилой сечением 630 мм<sup>2</sup> и изоляцией из сшитого полиэтилена. Длина образца составила 1,5 м, что не позволяет провести корректный опыт с нагревом кабеля из-за влияния теплообмена через торцы кабеля. Однако при термоизоляции торцов можно провести опыт с охлаждением предварительно нагретого током кабеля.

Функциональная схема экспериментальной установки приведена на рис. 1.

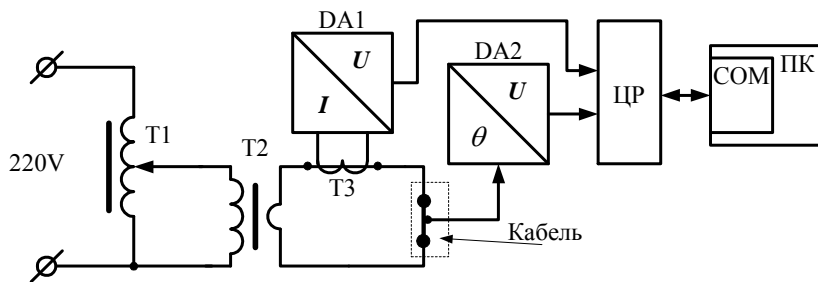


Рис. 1. Функциональная схема экспериментальной установки

Напряжение с ЛАТРа Т1 подавалось на трансформатор Т2, в магнитопроводе которого имелось свободное окно. Через это окно был проведен один виток провода с подключенным исследуемым образцом кабеля. В этом эксперименте были использованы четыре датчика температуры на основе предварительно отградуированных терморезисторов марки СН-25. Датчик температуры жилы был установлен в центре образца непосредственно на жилу кабеля, а отверстие законопачено высверленным материалом. На расстоянии 100 мм по оси кабеля от этого датчика был установлен датчик температуры поверхности кабеля, закрытый сверху термоизолирующим материалом (ватой, помещенной в пластмассовую банку). Для измерения температуры воздуха на натянутую нить были закреплены два датчика. Один на расстоянии 50 мм (один диаметр кабеля) от поверхности кабеля, а второй на расстоянии 280 мм от поверхности кабеля. Их расположение показано на рис. 2.

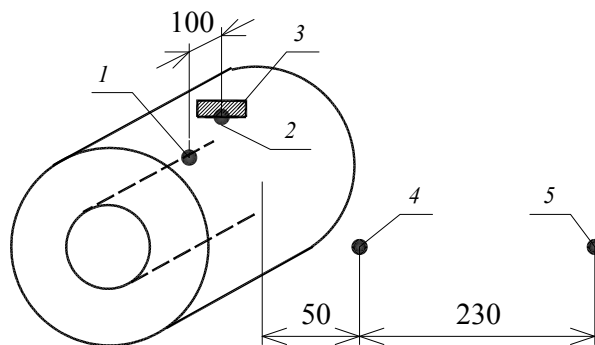


Рис. 2. Расположение датчиков:

1 – датчик температуры жилы кабеля; 2 – датчик температуры поверхности кабеля; 3 – термоизоляция датчика; 4, 5 – датчики температуры воздуха

Торцы кабеля были теплоизолированы ватой.

Измерение мгновенных значений тока, протекающего по кабелю, осуществлялось с помощью измерительного трансформатора тока Т3 и измерительного преоб-

разователя ток – напряжение DA1. Измерение мгновенных значений температур жилы кабеля, поверхности кабеля, окружающей среды осуществлялось с помощью измерительного преобразователя температура – напряжение DA2. Измерительные преобразователи были подключены к цифровому регистратору ЦР, который, в свою очередь, посредством интерфейса RS232 передавал данные в персональный компьютер ПК. Программное обеспечение ПК осуществляло расчет действующих значений тока и значений температур с интервалом времени приблизительно 3 с.

В процессе эксперимента кабель нагревался различными значениями тока, затем ток отключался, и выдерживалась пауза в 5 мин для получения изотермической поверхности по всей длине образца. После этого проводились измерения с записью данных в компьютер. Всего было проведено три опыта с охлаждением кабеля.

Внешний вид установки приведен на рис. 3.



Рис. 3. Внешний вид экспериментальной установки

На расстоянии одного диаметра кабеля его нагрев практически не влияет на температуру воздуха.

Результаты расчетов температуры жилы кабеля на основе математической модели вместе с экспериментальными данными для опыта № 1 приведены на рис. 4.

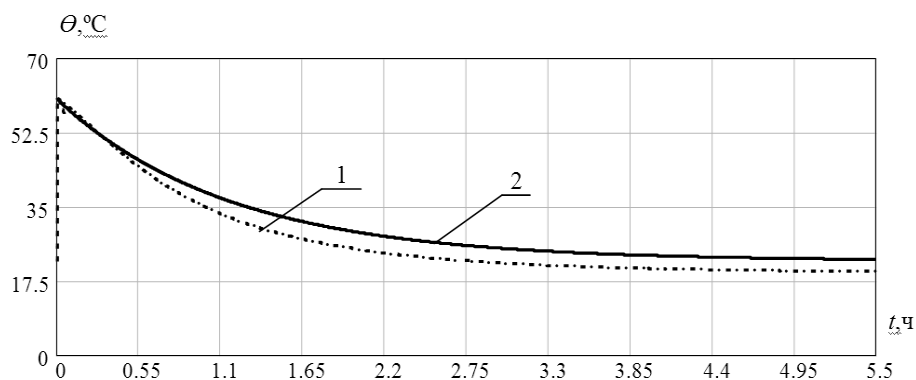


Рис. 4. Расчетные и экспериментальные диаграммы температуры жилы кабеля для опыта № 1: 1 – эксперимент; 2 – расчет по математической модели

## **514 Секция X. Энергоэффективность и диагностика энергооборудования**

Данные эксперименты позволили сделать вывод, что существующая математическая модель тепловых процессов в силовых кабелях достаточно корректно описывает процесс охлаждения.

Несмотря на это, требуется усовершенствование математической модели, что и будет осуществляться в дальнейшем.