

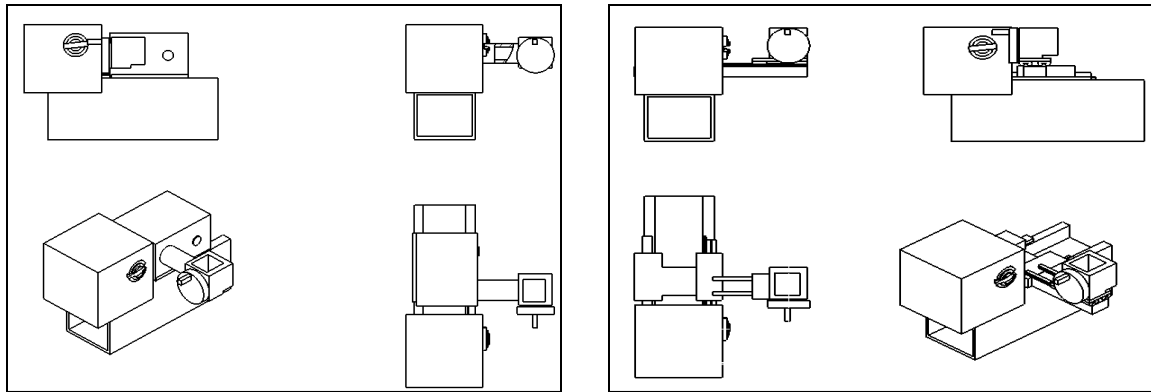
АНАЛИЗ ТОЧНОСТИ ТОКАРНОГО МНОГОЦЕЛЕВОГО СТАНКА С ЧПУ

А. С. Кучин

*Гомельский государственный технический университет
имени П. О. Сухого, Беларусь*

Научный руководитель М. И. Михайлов

Цель данной работы заключается в выборе оптимальной компоновки многоцелевого токарного станка. В качестве базового выбран многоцелевой токарный станок с ЧПУ (рис. 1, а).



а)

б)

Рис. 1. Анализируемые варианты компоновок

На первом этапе произведем статический анализ компоновки. В первом варианте (рис. 1, а) инструментальная головка закреплена на трубе. Во втором варианте (рис. 1, б) инструментальная головка закреплена на крестовом столе.

Для оценки статической точности данных компоновок произвели расчет перемещений их консольно выступающих частей.

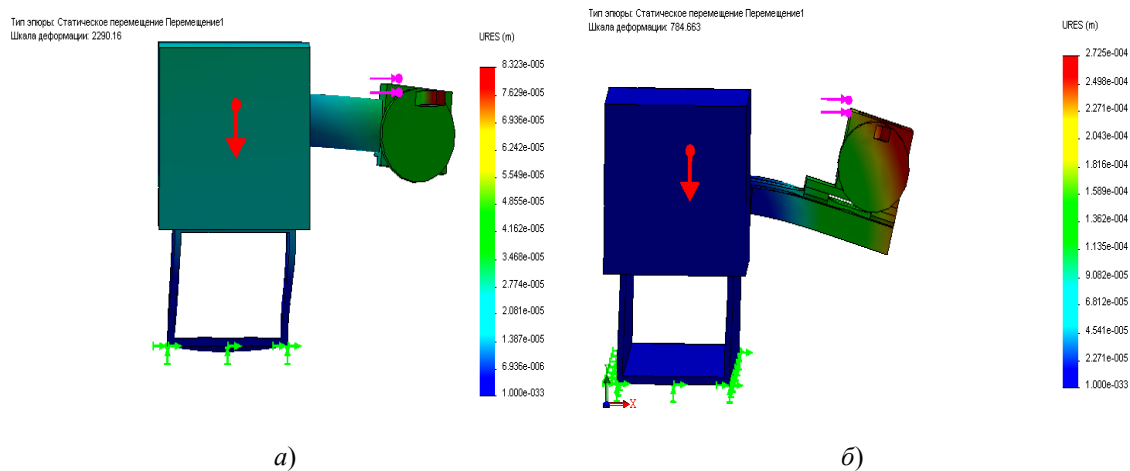


Рис. 2. Эпюры перемещений

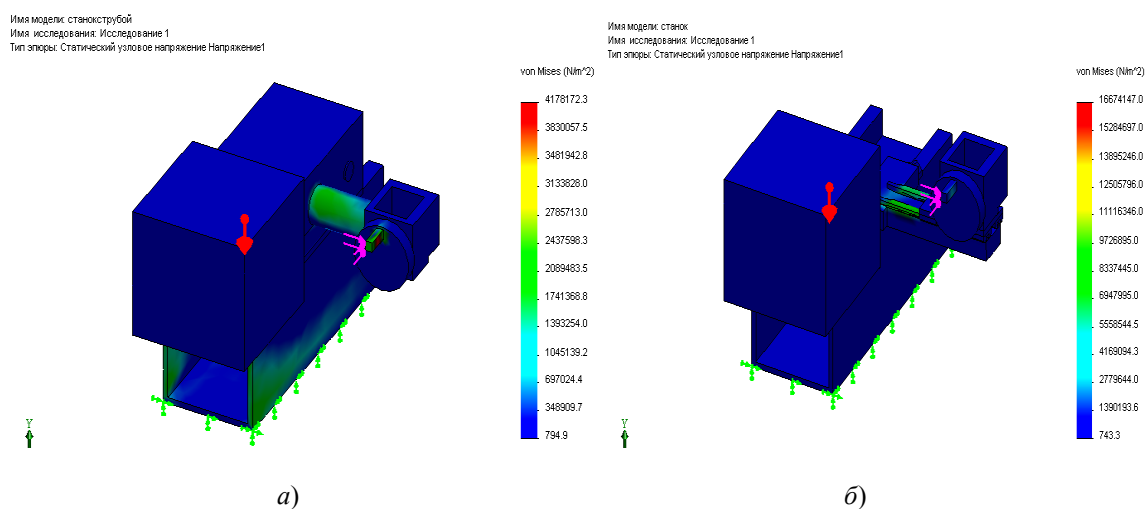


Рис. 3. Эпюры напряжений

Как видно на рис. 2, а при креплении инструментальной головки на трубе перемещения примерно в 3,6 раза меньше чем при креплении на крестовом столе (рис. 2, б).

Кроме того, был произведен расчет напряжений. На рис. 3, а видно, что при креплении головки на трубе напряжения будут примерно в 3 раза меньше, чем при креплении на крестовом столе (рис. 3, б).

Так же проведем размерный анализ компоновок.

На рис. 4 изображена размерная цепь при креплении головки на трубе.

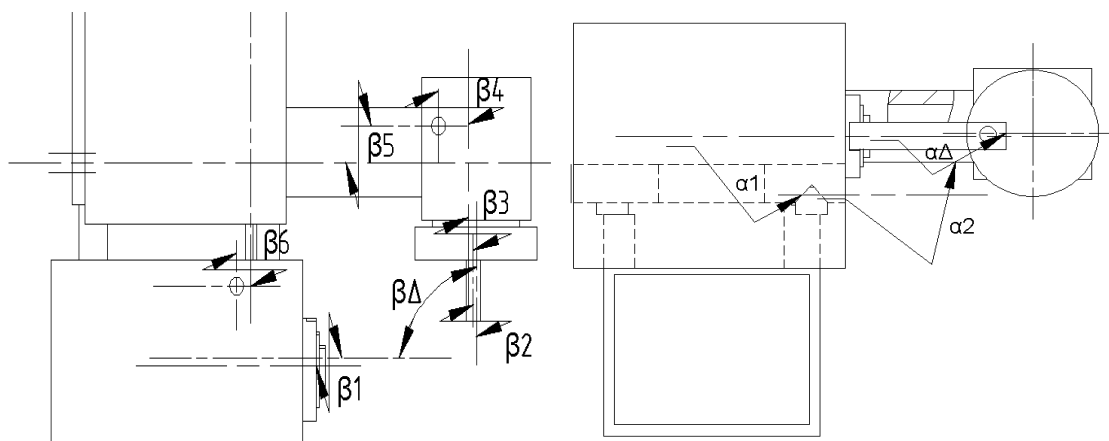


Рис. 4. Цепь перекосов первого варианта:

$\beta\Delta$ – отклонение от параллельности оси инструмента относительно оси заготовки; $\beta 1$ – перекося оси заготовки относительно оси патрона; $\beta 2$ – перекося оси инструмента относительно оси крепежного отверстия; $\beta 3$ – перекося оси крепежного отверстия относительно оси диска; $\beta 4$ – перекося оси диска относительно оси штифта; $\beta 5$ – перекося оси штифта относительно оси стола; $\beta 6$ – перекося направляющих относительно штифта; $\beta 7$ – перекося оси штифта относительно оси патрона; $\alpha\Delta$ – отклонение от параллельности оси инструмента от оси заготовки; $\alpha 1$ – отклонение от параллельности оси патрона и оси направляющих; $\alpha 2$ – отклонение от параллельности оси направляющих и направляющей трубы

На рис. 5 представлена размерная цепь при креплении заготовки на трубе.

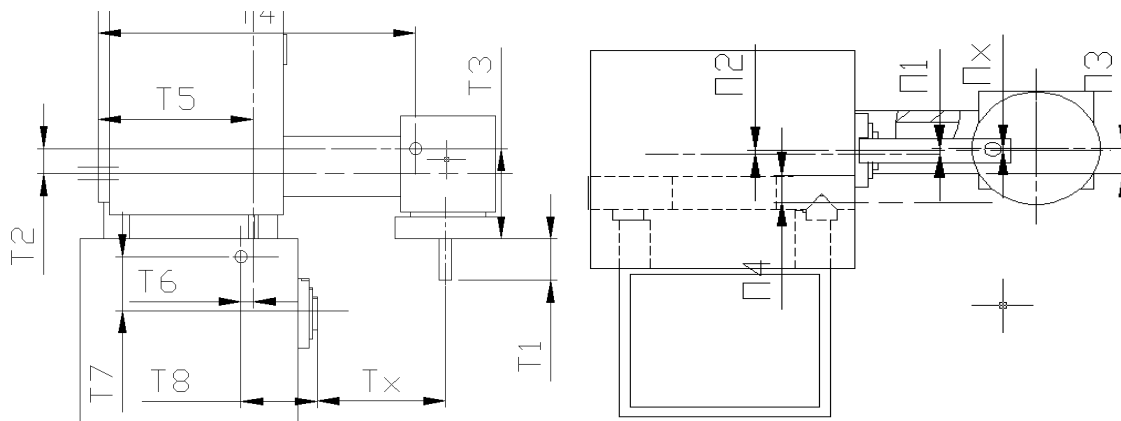


Рис. 5. Размерная цепь первого варианта:

T_x – расстояние от базы заготовки до режущей кромки инструмента; $T 1$ – расстояние от режущей кромки инструмента до диска; $T 2$ – расстояние от штифта до центра подшипника; $T 3$ – расстояние от диска до штифта; $T 4$ – расстояние от штифта до середины подшипника; $T 5$ – расстояние от середины подшипника до направляющих; $T 6$ – расстояние от направляющих до штифта; $T 7, T 8$ – расстояние от штифта до патрона; P_x – отклонение оси инструмента от оси заготовки; $P 1$ – расстояние от оси инструмента до оси диска; $P 2$ – расстояние от оси заготовки до оси патрона; $P 3$ – расстояние от направляющей трубы до оси диска; $P 4$ – расстояние от направляющих до трубы

На рис. 6 изображена размерная цепь при креплении головки на крестовом столе.

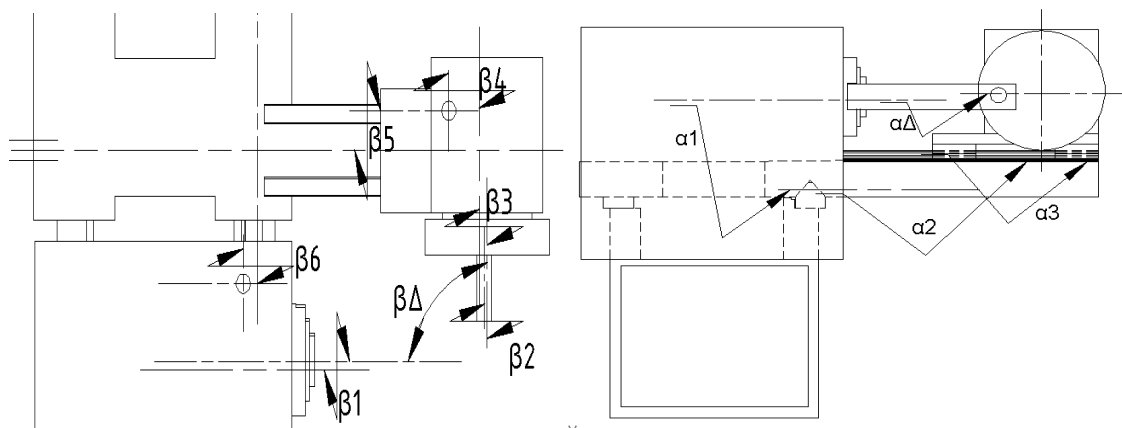


Рис. 6. Цепь перекосов второго варианта:

$\beta\Delta$ – перекося оси инструмента относительно оси заготовки; $\beta 1$ – перекося оси заготовки относительно оси патрона; $\beta 2$ – перекося оси инструмента относительно оси крепежного отверстия; $\beta 3$ – перекося оси крепежного отверстия относительно оси диска; $\beta 4$ – перекося оси диска относительно оси штифта; $\beta 5$ – перекося оси штифта относительно оси стола; $\beta 6$ – перекося направляющих относительно штифта; $\beta 7$ – перекося оси штифта относительно оси патрона; $\alpha\Delta$ – отклонение от параллельности оси инструмента от оси заготовки; $\alpha 1$ – отклонение от параллельности оси патрона и оси направляющих; $\alpha 2$ – отклонение от параллельности оси направляющих и стола; $\alpha 3$ – отклонение от параллельности кареток

На рис. 7 представлена размерная цепь при креплении заготовки на крестовом столе.

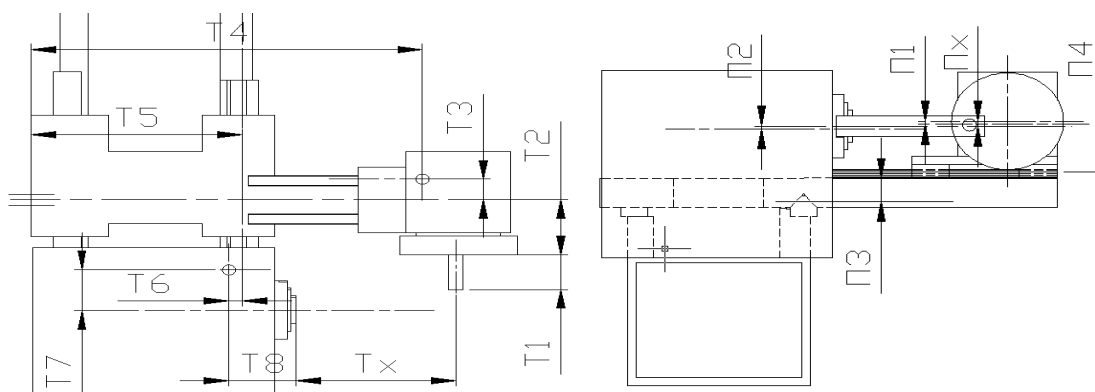


Рис. 7. Размерная цепь второго варианта:

T_x – расстояние от базы заготовки до режущей кромки инструмента; $T 1$ – расстояние от режущей кромки инструмента до диска; $T 2$ – расстояние от штифта до центра подшипника; $T 3$ – расстояние от диска до штифта; $T 4$ – расстояние от штифта до середины подшипника; $T 5$ – расстояние от середины подшипника до направляющих; $T 6$ – расстояние от направляющих до штифта; $T 7, T 8$ – расстояние от штифта до патрона

Как видно из приведенных расчетных схем, цепь перекосов первого варианта компоновки (рис. 4) содержит 10 звеньев, а цепь перекосов второго варианта компоновки (рис. 6) содержит на одно звено больше.

Согласно проведенному анализу первый вариант компоновки (рис. 1, *a*) обеспечивает большую точность обработки и поэтому более предпочтителен.