

УДК 660.046.4:669.187.2

## **ВЫСОКОТЕМПЕРАТУРНЫЙ ПОДОГРЕВ ШИХТЫ В ЗАГРУЗОЧНЫХ БАДЬЯХ**

**Л. Е. РОВИН**

*Учреждение образования «Гомельский государственный  
технический университет имени П. О. Сухого»,  
Республика Беларусь*

**С. Л. РОВИН**

*Научно-производственное республиканское дочернее  
унитарное предприятие «Технолит», г. Минск,  
Республика Беларусь*

### **Введение**

Предварительный высокотемпературный подогрев шихты (ВПШ) является наиболее эффективным средством сокращения удельных затрат электроэнергии при электроплавке.

Работа электропечей на горячей шихте обеспечивает повышение производительности печей, сокращение расходов электродов, футеровки, объемов вредных выбросов и другие преимущества.

Этим объясняется возрастающий интерес металлургов к реализации этого технологического приема и созданию установок подогрева шихты.

В настоящее время определились два направления ВПШ: модернизация собственно плавильных печей, прежде всего, электродуговых (ЭДП), путем дополнения ЭДП устройством для нагрева шихты перед ее загрузкой в рабочее пространство, пример – шахтно-дуговые печи, второе – нагрев шихты в загрузочных бадьях (корзинах).

Первое направление предполагает строительство нового агрегата взамен традиционной ЭДП, полную реконструкцию плавильного отделения: системы загрузки шихты, аспирации и очистки выбросов, системы КИПиА, технологии плавки и разливки и т. п.

Второе направление является малозатратным и универсальным, пригодным не только для вновь строящихся цехов, но и для действующих, для всех типов электропечей, не требующих изменений в технологии и организации производства.

Сдерживающим фактором в применении этого способа является невозможность нагрева шихты (скрапа) в бадьях до высокой температуры (около 750 °С и более).

Загрузочная бадья относится к грузонесущему оборудованию, отсюда во избежание аварий из-за снижения механических свойств металла, нагрев шихты ограничивается 350 °С и менее. Корпус бады при этом нагревается до 500 °С и более.

Эффект от использования подогрева шихты соответственно снижается, по сути превращаясь в процессе сушки.

Это очевидное противоречие удалось преодолеть в результате создания нового способа – ВПШ в загрузочных «бадьях-термосах», разработанного сотрудниками ГГТУ им. П. О. Сухого (г. Гомель) и УП «Технолит» (г. Минск).

Новый способ и установки для его реализации позволили снять ограничения по температуре нагрева шихты, сохранив при этом его преимущества по уровню затрат и универсальности. Уже первые промышленные установки обеспечили нагрев до

температур 650–750 °С, что вдвое превышает мировой уровень подобных установок подогрева шихты.

### **Конструкция и принцип действия «бадьи-термоса»**

Наиболее эффективным средством сокращения удельных затрат электроэнергии при плавке является подогрев шихты (скрапа) перед завалкой в печь. При этом очевидно, что чем выше температура и, следовательно, энтальпия скрапа, тем меньше затраты энергии в печи на его нагрев. Более того, если КПД установки подогрева шихты больше чем печи, то суммарное количество затраченных энергоносителей будет меньше.

На стадии нагрева в электродуговых печах (ЭДП) КПД – примерно 30–40 %, индукционных промышленной частоты – 30–35, средней частоты ~ 50 %. В установках подогрева, в которых осуществляется продувка слоя шихты высокотемпературными газами, КПД равен 75 % и более.

Эффект от применения горячей шихты – это не только сокращение расхода энергоресурсов, но и увеличение производительности плавильных агрегатов, сокращение расхода электродов и футеровки, улучшение экономических характеристик плавки и т. п.

В развитии техники предварительного подогрева шихты наметились два направления: модернизация самих печей путем дополнения их устройствами подогрева шихты, например, создание шахтно-дуговых печей, и нагрев в загрузочных бадьях (корзинах). Последний способ значительно проще, дешевле и пригоден для действующих печей любого типа.

Однако этот способ, который начал использоваться еще в 60-х гг. прошлого века до сих пор не получил широкого распространения из-за невозможности получить высокие, т. е. более 500–700 °С, температуры нагрева шихты (скрапа).

Ограничение температуры нагрева вызвано тем, что при нагреве шихты неизбежно нагревается, причем до более высокой температуры, и сам корпус бадьи, и запорные механизмы, цепи, цапфы и пр. При этом неизбежно снижаются до опасных пределов механические (прочностные) характеристики материалов (конструкционная сталь), что недопустимо, так как загрузочная бадь (корзина) относится к грузонесущему оборудованию. Поэтому, несмотря на конструктивное разнообразие, все установки такого рода ограничивают верхний предел температур на уровне ~ 350 °С.

Попытки применения жаропрочной стали, футеровки и тому подобного не решают принципиально задачи, а лишь усложняют и удорожают устройства подогрева, т. е. лишают этот способ привлекательности. Вместо высокотемпературного нагрева шихты и тем самым сокращения затрат электроэнергии, можно говорить лишь о предварительной подготовке, т. е. сушке шихты, что имеет, конечно, положительный эффект – обеспечивает безопасность работы печей в холодное время года.

Решение задачи высокотемпературного нагрева шихты в загрузочных бадьях (корзинах) было получено в начале 2000-х гг. сотрудниками ГГТУ им. П. О. Сухого (г. Гомель) и УНПП «Технолит» (г. Минск).

После достаточно длительных поисковых и исследовательских работ был найден простой способ, позволяющий осуществить высокотемпературный подогрев шихты в малозатратной установке, легко адаптирующейся к действующему плавильному оборудованию.

Данный способ практически снимает ограничения по температуре нагрева, кроме естественно технологических (например, нельзя греть до температуры спекания скрапа). Полученные на производстве результаты примерно вдвое превышают лучшие мировые показатели.

Сущность технического решения заключается в применении специальной «бадьи-термоса» [1]. При этом получить такую «бадью-термос» можно доработкой традиционных загрузочных бадей (корзин). Для этого в обычную бадью из конструкционной стали концентрически устанавливается вставка: обечайка из такого же «черного» металла толщиной 6–10 мм с зазором между ней и корпусом бадьи – 50–100 мм. Эта вставка позволяет разделить функции, выполняемые бадьей: грузонесущую – выполняет корпус, а роль ограждающей тепловой стенки (экрана) играет вставка, не испытывающая серьезных механических нагрузок (рис. 1).

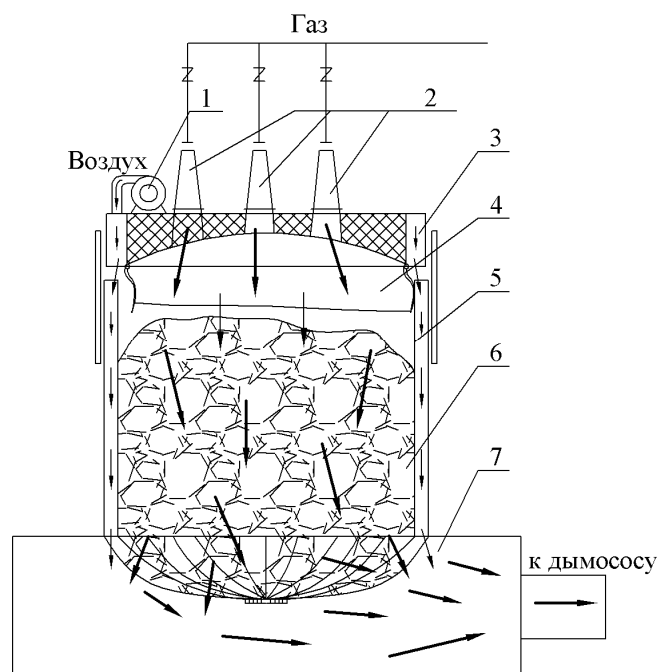


Рис. 1. Схема работы «бадьи-термоса»:

1 – продувочный вентилятор; 2 – горелки; 3 – коллектор обдува;  
4 – огнестойкая завеса; 5 – вставка; 6 – нагреваемая шихта; 7 – корпус

Вставка полностью устраняет передачу тепла конвекцией от высокотемпературных газов к грузонесущему корпусу бадьи и в 4 раза снижает передачу тепла излучением. Заметная передача тепла корпусу за счет излучения от вставки происходит после нагрева последней до 750–1000 °С, т. е. в конце процесса нагрева шихты. Для того чтобы устранить при этом опасность перегрева несущего корпуса, в кольцевой зазор подается холодный воздух из коллектора, установленного по контуру свода. Снизить эффект теплоизлучения можно также путем нанесения отражающего покрытия на внутреннюю стенку корпуса бадьи.

Установка (рис. 2) представляет собой конструкцию, состоящую из опорной стойки (колонны), в которой монтируется привод (гидро- или пневматический), поднимающий и поворачивающий свод в сторону на 60–90°, футерованной крышки (свода) и основания. Установка оснащается системой КИПиА и системой аспирации и очистки. Футерованное основание служит для размещения бадьи с шихтой.

На крышке устанавливаются горелки (от одной до трех), запальники, продувочный вентилятор и коллектор, подающий воздух в зазор между корпусом бадьи и вставкой.

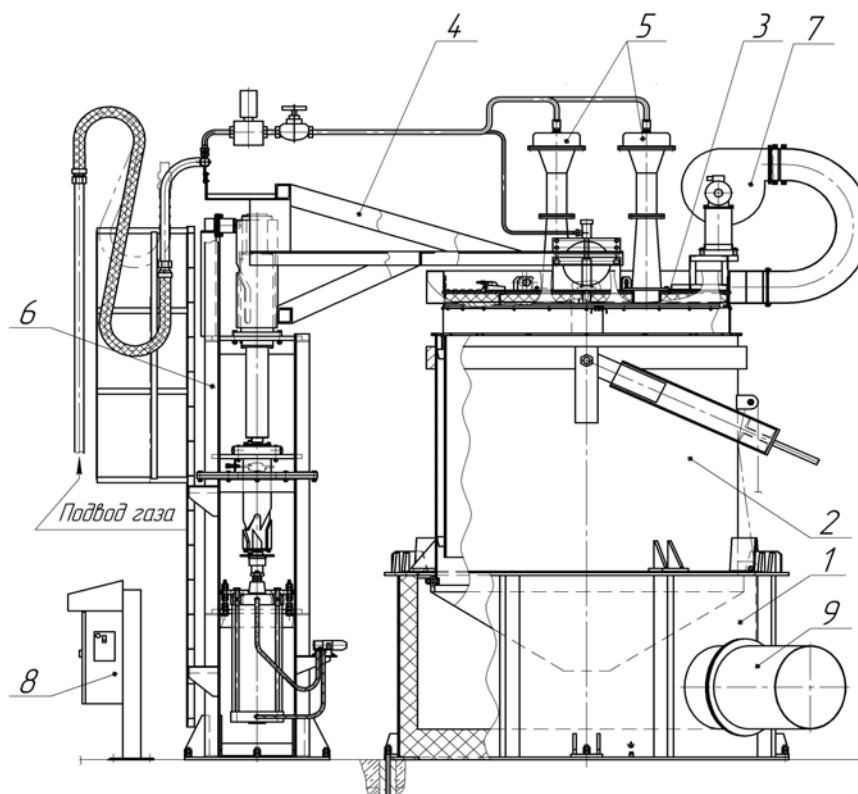


Рис. 2. Схема установки ВПШ с «бадьей-термосом»:  
 1 – система сжигания газа; 2 – свод; 3 – загрузочная бадья (корзина); 4 – основание;  
 5 – траверса; 6 – футерованные стенки; 7 – система газоотвода

Еще одним необходимым элементом является гибкая огнестойкая завеса высотой 250–350 мм, закрепленная по наружному краю крышки (по границе «крышка–коллектор»), которая в рабочем положении изолирует пространство внутри вставки от наружной атмосферы. Завеса может заменяться телескопической металлической обечайкой.

Важным условием является правильный выбор соотношения диаметров бадьи и крышки: футерованная часть крышки должна быть равна диаметру вставки, ширина коллектора примерно равна ширине кольцевого зазора. Сопла для подачи воздуха должны быть расположены по окружности, проходящей по середине этого кольца.

Горячие газы сверху вниз проходят через слой шихты и отбираются в систему аспирации. Перед выбросом в атмосферу отходящие газы очищаются в батарее циклонов или скруббере.

Система КИПиА контролирует разряжение под крышкой и в отводящем трубопроводе, температуру на входе и выходе из слоя шихты, давление и расход газа, время нагрева, состояние приводов и другое, осуществляет управление (регулирование) процессом нагрева и обеспечивает безопасность работы установки.

Обычно используется управление работой установки по заданной температуре отходящих газов, которая однозначно связана с температурой нагрева шихты. При стабильном технологическом режиме плавки, постоянном составе шихты управление осуществляют по времени нагрева (~ 12–15 мин).

Технология нагрева шихты в данной установке достаточно проста. «Бадья-термос» загружается обычной шихтой и устанавливается на основание установки. Крышка поворачивается и опускается в рабочее положение над бадьей. Завеса при этом должна касаться вставки. Включается система аспирации и в случае необходи-

мости – подача воздуха в кольцевой зазор. Затем включаются с помощью запальников горелки. Система управления устанавливает заданный режим по расходу газов и температуре. После достижения необходимой температуры нагрева шихты горелки отключаются, крышка отводится в сторону, дымосос отключается и бадья с горячей шихтой краном подается на завалку в печь. Если печь не готова к загрузке, бадья с шихтой передается на пост ожидания, где во избежание охлаждения накрывается крышкой. Воздушный зазор между обечайкой и корпусом является хорошим теплоизолятором, уменьшающим скорость охлаждения.

В промышленной установке, использующей «бадьи-термосы», достигнут термический КПД – в среднем, за цикл нагрева – 85 %. В начальный период КПД равен 90–95 % и по мере прогрева слоя шихты снижается до 65–70 % за счет уменьшения температурного напора.

Это обстоятельство проявляется в постепенном росте температуры отходящих газов – от 50 до 300–350 °С, по мере нагрева шихты – соответственно до  $t_{cp} \approx 650–750$  °С (рис. 3).



Рис. 3. Мониторинг нагрева шихты на установке подогрева в завалочных бадьях на ОАО «Завод стальной дроби» (г. Алчевск, Украина) (к1 – температура отходящих газов на выходе из слоя шихты)

### Методика расчета теплообмена в слое шихты

До настоящего времени представляет определенные трудности расчет процесса нагрева шихты в слое (теплообмена в нестационарных условиях), в частности, определение продолжительности нагрева.

По сложившейся практике его определяют опытным путем на уже изготовленной установке, изменяя режим работы: количество подаваемого топлива, величину разрежения, высоту слоя и т. п. [2].

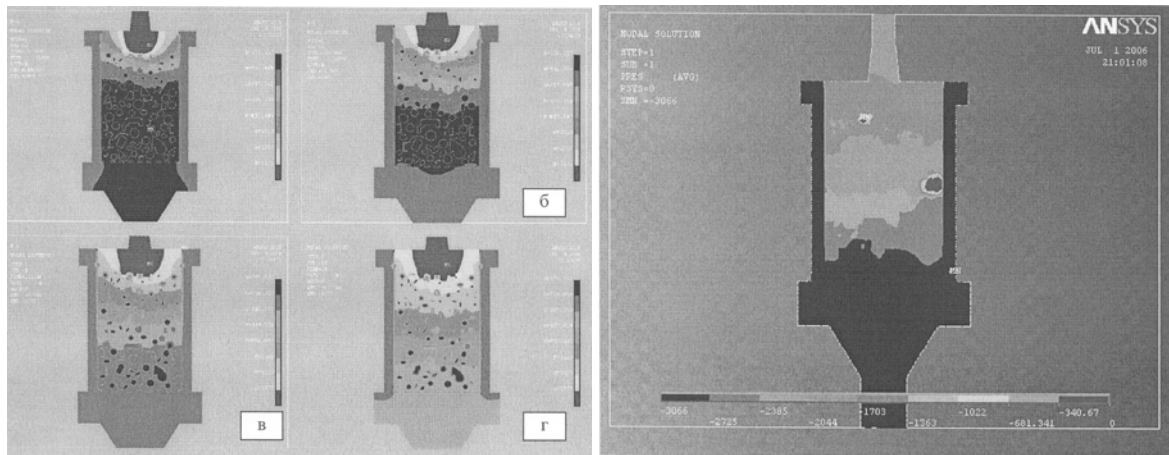
Исследования режимов нагрева шихты в слое в бадьях и шахтах позволяют сделать вывод о применимости для расчета процессов теплопередачи уравнения Фурье для нестационарной теплопроводности с граничными условиями I рода. При этом в уравнении вместо коэффициента теплопроводности слоя  $\lambda$  (как в каноническом) используется приведенный коэффициент конвекции  $\alpha_k$ , умноженный на эквивалентный диаметр элементов слоя – куска шихты или канала для соответственно внешней или внутренней задачи:

$$\frac{\partial t}{\partial \tau} = \frac{\alpha_k d_s}{c_p} \frac{\partial^2 t}{\partial x^2}. \quad (1)$$

Для установок с бадьями небольшой емкости (до 10 т) приемлемым является использование одномерной схемы расчета, для бадей диаметром свыше 3 м более корректно расчет вести в цилиндрических координатах, считая распределение температур в горизонтальных сечениях пропорциональным радиусу.

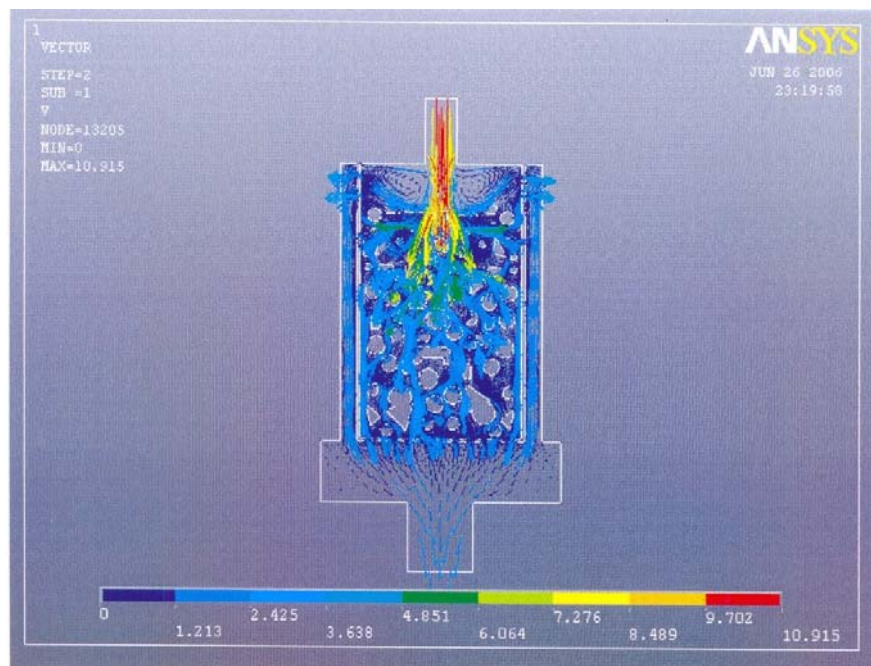
Так как  $\alpha_k$  является функцией скорости потока, целесообразно при проектных работах вести расчеты параметров движения газов в слое на основе решений уравнений Навье–Стокса и Фурье–Кирхгофа, задавая градиенты температур по высоте слоя. Для этой цели можно использовать ППП ANSYS [3].

Примеры визуализации полученных решений представлены на рис. 4.



а)

б)



в)

Рис. 4. Компьютерное моделирование нагрева шихты в загрузочных «бадьях-термосах»:

а – распределение температур в слое при  $v_0 = 10$  м/с и  $t_{\text{гас}} = 1200$  °С;

б – распределение давлений в бадье при наличии дополнительной подачи воздуха со скоростью 3 м/с в зазор; в – суммарные значения мгновенных скоростей

газового потока в моделируемом слое шихты,  $v_0 = 10$  м/с

Расчеты теплопередачи в кольцевом зазоре «бадьи-термоса» не представляют трудностей и могут быть выполнены путем расчета суммарной передачи тепла турбулентным воздушным потоком от стенки вставки к корпусу бадьи и излучением

от той же вставки, учитывая принцип суперпозиции. При отсутствии движения – теплопроводностью через воздушный зазор и излучением. Последний фактор практически незначим до температуры вставки  $\leq 500$  °С.

Как показала практика, при использовании бадей емкостью 5–6 т и интенсивности нагрева – 10–15 мин, с интервалом до очередного использования этой же бадьи – 30–45 мин (работа с тремя бадьями), подача охлаждающего воздуха в кольцевой зазор необязательна.

В выбросах установок подогрева шихты, работающих на природном газе, концентрации вредных веществ в отходящих газах незначительны. В частности, отсутствуют компоненты, образующиеся в зоне электрической дуги, например, возгоны. Это позволяет использовать для очистки низкоэнергетические аппараты, например, циклоны или полые скрубберы.

Однако при использовании сильно загрязненного тонколистового скрапа, стружки или брикетов количество вредных веществ и, прежде всего, органики (ЛОС) соответственно возрастает. В этом случае необходимо их дожигать на выходе из бадьи. Время реакции горения отходящих газов рассчитывается по кинетическим уравнениям для каждого компонента, включая ЛОС, и задается наибольшее. При температурах горения, больших 750 °С, это время составляет десятые доли секунды.

Основание установок ВПШ в «бадьях-термосах» представляет собой футерованную камеру объемом, соизмеримым с бадьей, что обеспечивает необходимое время пребывания газов в зоне горения.

По результатам промышленной эксплуатации получены следующие соотношения расходов энергоносителей, позволяющие оценить эффективность разработанных установок ВПШ в «бадьях-термосах»: при затратах природного газа на уровне 11–13 м<sup>3</sup> сокращение расхода электроэнергии составило 150–180 кВт · ч на 1 т шихты. Меньшие расходы газа соответствуют условиям нагрева шихты с меньшей интенсивностью (скорость нагрева 1 м слоя за 10 мин) и приведенной толщиной кусков шихты 30–50 мм, большие цифры – для быстрого нагрева (примерно 2 м слоя за 10 мин) и тонколистовом скрапе.

Высокий КПД установок ВПШ в «бадьях-термосах» обусловлен двумя факторами: во-первых, приведенная аккумулирующая теплоемкость слоя шихты – «водяное число» (по методике Б. В. Китаева) значительно больше «водяного числа» теплоносителя – продуктов сжигания газа, во-вторых – достаточно низкие температуры корпуса бадьи (корзины).

Количество тепла, теряемое бадьей в данных установках, при нагреве шихты до 750 °С незначительно. За время работы температура корпуса повышается от 0 до 300 °С (максимум). При этом потери тепла за счет естественной конвекции от вертикальной стенки корпуса со средней температурой 140–200 °С могут быть рассчитаны по уравнению

$$q = \alpha(t_n - t_0)F\tau, \text{ кВт} \cdot \text{ч}, \quad (2)$$

где  $\alpha = \kappa^4 \sqrt{t_n - t_0} + \frac{\sigma_0 \varepsilon (T_n^4 - T_0^4)}{t_n - t_0}$ , Вт/м<sup>2</sup> · К – приведенный коэффициент теплоотдачи, учитывающий естественную конвекцию и излучение;  $\tau$  – время;  $F$  – площадь корпуса бадьи.

Для вертикальных поверхностей коэффициент  $k = 2,4$ , коэффициент излучения  $\sigma_0 = 5,67 \cdot 10^{-8}$  Вт/м<sup>2</sup> · К<sup>4</sup>, при степени черноты  $\varepsilon = 0,8$  (для стального листа). Отсюда:

$\alpha \approx 2-9 \text{ Вт/м}^2 \cdot \text{К}$ . За 15 мин работы потери составят примерно 2–3 МДж на 1 т шихты, что эквивалентно расходу газа  $\sim 0,12 \text{ м}^3/\text{т}$  шихты.

Количество тепла, уносимое воздухом, продуваемым через кольцевой зазор, зависит от интенсивности продувки и температуры вставки.

Тепло передается конвекцией (вынужденной), так как излучение от вставки не может сколько-нибудь заметно восприниматься воздухом.

Плотность теплового потока в зазоре можно рассчитать при этом по формуле для расчета количества тепла, передаваемого от дымовых газов к воздуху через металлическую стенку:

$$Q = K \Delta t_{\text{cp}} F_3, \text{ кДж}, \quad (3)$$

где  $K$  – суммарный коэффициент теплопередачи,  $K = \alpha_{\text{в}} \alpha_{\text{д}} / (\alpha_{\text{в}} + \alpha_{\text{д}})$ ;  $\Delta t_{\text{cp}}$  – средняя логарифмическая разность температур газов и воздуха:

$$\Delta t_{\text{cp}} = \frac{\Delta t_{\text{н}} - \Delta t_{\text{к}}}{\ln \Delta t_{\text{н}} / \Delta t_{\text{к}}}. \quad (4)$$

Здесь  $\Delta t_{\text{н}}$ ,  $\Delta t_{\text{к}}$  – разность температур газов внутри бадьи и воздуха в кольцевом зазоре в верхней и нижней части бадьи. В данном случае отношение  $\Delta t_{\text{н}} / \Delta t_{\text{к}} \approx 3$ , т. е. больше критического значения – 0,6, и поэтому  $\Delta t_{\text{cp}}$  можно рассчитывать как среднеарифметическое.

В данном случае тепло передается практически только за счет конвекции от дымовых газов к стенке обечайки и от нее – воздуху, т. е.  $\alpha_{\text{в}} = \alpha_{\text{кв}}$  и  $\alpha_{\text{д}} = \alpha_{\text{кд}}$ .

Скорость движения дымовых газов внутри бадьи составляет ориентировочно 10–15 м/с при рабочих условиях и порозности  $< 0,4$ .

Коэффициент теплопередачи в этих условиях составляет  $K = 18-20 \text{ Вт/м}^2\text{К}$ .

Отсюда потери составят при максимальной продувке до 30 МДж/т или  $\sim 0,86 \text{ м}^3$  природного газа на 1 т шихты. Эти потери могут быть исключены при использовании для нагрева шихты нескольких сменных бадей, позволяющих обеспечить паузу между циклами нагрева шихты для охлаждения корпуса. На практике это количество составляет 2–3 бадьи на одну установку ВПШ.

Таким образом, потери тепла в установках ВПШ с «бадьями-термосами» обусловлены практически только температурой отходящих газов и легко поддаются контролю и управлению.

### Расчет экономического эффекта

После апробации установок подогрева шихты с «бадьями-термосами» в сталелитейных цехах предприятий ОАО «БелАЗ» (г. Могилев) и РУП «МТЗ» (г. Минск) аналогичная установка была внедрена на ОАО «Завод стальной дробы» (г. Алчевск, Украина) (рис. 5).

В заключение представим несколько цифр, характеризующих экономическую эффективность установок ВПШ в «бадьях-термосах».

Стоимость установок определяется мощностью (производительностью) и комплектацией. Кроме механического и нестандартного оборудования в состав установки входят газооборудование, системы аспирации и очистки и система КИПиА. Стоимость доработки традиционных бадей (корзин) незначительна. Стойкость обечаек из конструкционной стали – 3–4 месяца, из жаростойкой – год и более.

Для обслуживания установки дополнительный персонал не требуется.





Рис. 5. Производственные установки ВПШ с «бадьей-термосом»:  
 а – РУП «МТЗ» (г. Минск); б – ОАО «Завод стальной дроби» (г. Алчевск, Украина);  
 в – ОАО «БелАЗ» (г. Могилев)

Энтальпия шихты (стального скрапа) при нагреве до 700 °С составляет:  
 $Q_{ш} = C \cdot M \cdot t = 370,3 \text{ МДж}$  или 102,9 кВт · ч на 1 т. Это эквивалентно расходу  
 $W_{г} = 10,6 \text{ м}^3$  газа.

Тепло, теряемое с отходящими газами, со средней за период нагрева температу-  
 рой 200 °С:  $Q_{отх.1} = C_{10} W_{г} t_{отх} = 29,2 \text{ МДж}$ .

Суммарные затраты:  $Q_{\Sigma} = Q_{ш} + Q_{отх.1} = 399,5 \text{ МДж}$ , что эквивалентно  $W_{г} = 11,4 \text{ м}^3$   
 газа.

Пересчет потерь тепла дает величину:  $Q_{отх} = 1,38 \cdot 10 W_{г} \cdot 200 = 3,14 \text{ МДж}$ . Суммар-  
 ные затраты:  $Q_{\Sigma} = 401,7 \text{ МДж}$ , что эквивалентно 11,5 м<sup>3</sup> газа.

Учитывая, что потери тепла через стенку и свод составляют не более 5–10 %  
 (в среднем – 7,5 %), расход составит 12,4 м<sup>3</sup> против теоретического 10,6 м<sup>3</sup>/т.

Отсюда КПД установки:  $\eta = 85,5 \%$ .

В электродуговой печи с КПД в период нагрева шихты  $\eta = 40$ : для передачи  
 шихте  $Q_{ш} = 102,9$ , кВт · ч тепловой энергии затрачивается  $E = \frac{Q_{ш}}{\eta} = 257,2 \text{ кВт} \cdot \text{ч}$   
 электроэнергии.

Таким образом, согласно расчету, с учетом КПД агрегатов при нагреве шихты до 700 °С и затратах – 12,4 м<sup>3</sup>/т экономия составит около 250 кВт · ч (без учета потерь при перегрузках и простоях).

При более строгом расчете экономический эффект существенно возрастает, так как следует учитывать сокращение удельного расхода электродов примерно на 20 %, снижение затрат на футеровку, уменьшение объема выбросов, прежде всего, пыли, примерно на 25–30 % и соответствующее снижение затрат на очистку. Необходимо учитывать возможность увеличения в шихте доли низкокачественного скрапа на 10 % и более, без снижения качества жидкого металла. Этот фактор, по мнению ряда специалистов, может играть решающую роль [4], [5].

Практика показала, что окупаемость установок ВПШ на базе «бадей-термосов» составляет 3–6 месяцев в зависимости от объема производства и конъюнктуры цен на энергоносители. Провести модернизацию производства жидкого металла путем внедрения автономных установок такого типа можно без остановки основного обогатования.

Кроме того, внедрение установки ВПШ обеспечивает повышение безопасности плавки, устойчивости работы дуги, снижение уровня шума, устранение неорганизованных выбросов вредных веществ в рабочую зону. Финансовую составляющую перечисленных факторов трудно оценить количественно, однако их важность и положительное значение не вызывают сомнений.

#### **Заключение**

Высокотемпературный предварительный подогрев шихты при электроплавке является эффективным средством улучшения экономических, технологических и экологических параметров работы электрических печей. Разработанный способ подогрева шихты в «бадьях-термосах» позволяет получить значительную экономию энергоресурсов, не требуя больших капитальных затрат и реконструкции действующих агрегатов. Внедрение нового способа в производство имеет хорошие перспективы на предприятиях Республики Беларусь и за рубежом.

#### **Литература**

1. Патент РБ № 7458 от 28.12.2010 г. «Бадья-термос».
2. Смирнова, Е. Ю. Использование тепла отходящих газов ДСП для подогрева шихты / Е. Ю. Смирнова // Электрометаллургия. – 2003. – № 10.
3. Ровин, Л. Е. Интенсивные режимы нагрева шихты / Л. Е. Ровин, В. А. Жаранов, С. Л. Ровин // Литье и металлургия. – 2008. – № 3.
4. Technoeconomic Assessment of Electricity Steelmaking Through the Year 2000. – EPRI Report. – EM-5445.
5. Fontana, A. EAF Scrap Preheating Technologies / A. Fontana // High Tempr. Pr. Symposium. 2012. – Victoria, Australia.

*Получено 04.10.2013 г.*