

ТЕОРИЯ ВЗАИМОДЕЙСТВИЯ ИСТОЧНИКОВ СЕЙСМИЧЕСКИХ СИГНАЛОВ С ГЕОЛОГИЧЕСКОЙ СРЕДОЙ

А.С. Шагинян

Гомельский политехнический институт им. П.О.Сухого, Беларусь

Процесс излучения сейсмических сигналов невзрывными источниками с поверхности Земли основан на взаимодействии двух динамических систем: источника и геологической среды.

Интенсивность излучаемых сейсмических волн, их спектральный состав во многом определяют возможности точного построения «образа» геологического разреза при сейсмическом методе исследования Земли. Это неоднократно было показано исследованиями ИФЗ АН СССР, ВНИИ геофизики, ЦГЭ и ряда других организаций [1-5].

Поэтому научные интересы автора были направлены на разработку теории взаимодействия источников с геологической средой, достаточно полно учитывающей влияние основных конструктивных параметров источников, эксплуатационных режимов их работы, механических и сейсмоакустических свойств реальной геологической среды на динамические и энергетические характеристики системы «источник — среда», условия передачи максимума энергии заданного спектрального состава от источника к среде [6-7].

Важным этапом теоретического исследования является выбор модели среды. Наиболее широко применяемой для исследования источников и их взаимодействия с геологической средой является модель среды в виде упругого однородного полупространства (модель, использованная в работах И.С. Чичинина), в которой реакция на возмущение ее со стороны круглого жесткого штампа представляет собой силу, определяемую из выражения [8]:

$$R_c(t) = m_c \cdot \ddot{Z}_1 + h_c \cdot \dot{Z}_1 + C_c \cdot Z_1, \quad (1)$$

где $Z_1, \dot{Z}_1, \ddot{Z}_1$ — соответственно перемещение, скорость и ускорение штампа источника;

m_c, h_c, C_c — соответственно присоединенная к штампу масса среды, коэффициент демпфирования среды и ее жесткость.

Упомянутая модель, а также аналогичные модели, исследованные в работах Н.М. Бородачева и ряда других авторов [9-11], позволяют оценить амплитудно- и фазо-частотные характеристики движения штампа и усилия его воздействия на грунт у вибрационных источников, что в свою очередь обеспечивает определение энергии E_0 , излучаемой источником, и оптимальных параметров источника и среды по критерию максимизации E_0 в заданном диапазоне частот.

Вместе с тем, модель среды, описанная выше, имеет частотные ограничения в применении и существенный недостаток в том, что не позволяет сформировать в целом картину волнового поля, дать представления об интенсивности потока энергии различных волн, излучаемых источником, информацию об их направленности и соотношениях энергий волн объемных и релеевских.

Более строго моделирование геологической среды осуществлено на основе решения динамических контактных задач теории упругости в работах А.С. Алексева, В.А. Бабешко, И.И. Воровича, С.Я. Коган, Д.Ф. Миллера, Г.И. Петрашени, Г. Перси, И.С. Чичинина, Е.И. Шемякина и др. [11]. Исходя из указанных работ, волновые процессы, протекающие в геологической среде при возбуждении сейсмических волн источниками, можно удовлетворительно для многих приложений описать задачей о стационарном гармоническом воздействии штампа на упругую или вязкоупругую среду.

Такой подход к моделированию среды достаточно корректен при рассмотрении взаимодействия источника со средой при реализации различных методов сейсморазведки и решении задач вертикального сейсмического профилирования.

Использование моделей сред с «распределенными» параметрами (однородные, слоистые и стратифицированные среды) при исследовании динамических и энергетических характеристик источников сейсмических сигналов имеет существенный недостаток: из-за громоздкости расчетных формул, описывающих систему «источник — среда», даже при применении мощных ЭВМ для счета требуются большие временные затраты. С целью упрощения совместного расчета источника и среды оказалось более удобным ввести приближенную операторную связь между амплитудой усилия, прилагаемого к поверхности среды со стороны штампа P_1 , и смещением среды W^* в заданной точке или области [11,12]:

$$W(t) = \frac{a}{p} L_t \cdot P_1(t), \quad (2)$$

или в частотной форме

$$W(\omega) = \frac{a}{p} L_\omega \cdot P_1(\omega), \quad (3)$$

где a и p — соответственно коэффициенты с размерностями длины и силы; L_ω, L_t — дифференциальные операторы во временной и частотной формах.

По данной методике можно, построив один раз аппроксимирующий оператор L_t (или L_ω) для избранной модели среды при заданных значениях упругих и геометрических ее параметров, в достаточно простой и доступной форме исследовать различные конструктивные модели источников сейсмических сигналов с уточненным учетом реакции грунта. Динамические исследования системы «источник — среда» в работах автора по анализу сейсмических вибраторов основаны на методах теории автоматического регулирования [6,13]. В них среда соответствующей модели представляется в виде некоторого звена управления, за входной сигнал которого принимается перепад давления в полостях цилиндра гидравлического исполнительного механизма (ГИМ) виброисточника, а за выход — соответственно сила P_1 , действующая на среду со стороны источника, перемещение Z_1 , скорость \dot{Z}_1 или ускорение \ddot{Z}_1 штампа или частиц среды в исследуемых точках полупространства (однородного или слоистого).

Моделирование источников сейсмических сигналов в последние годы развивается в двух направлениях: первое направление (традиционное) связано с рассмотрением теоретических моделей сферических источников [5,14] сейсмических волн в безграничном; однородном упругом полупространстве, второе — с разработкой теории невзрывных источников, основанной на динамическом анализе взаимодействия источника (основных его звеньев, наделенных конкретными конструктивными параметрами) с геологической средой и рассмотрении источника и среды, как единой динамической системы [6,7,13,15]. Именно исследование совокупной системы «источник — среда» на основе различных модельных представлений и строгого математического описания всей системы является главным в разработанных автором методах анализа и синтеза невзрывных источников. Основу реактивных гидравлических виброисточников типа СВ составляет гидравлический исполнительный механизм (ГИМ), непосредственно взаимодействующий с геологической средой (рис.1).

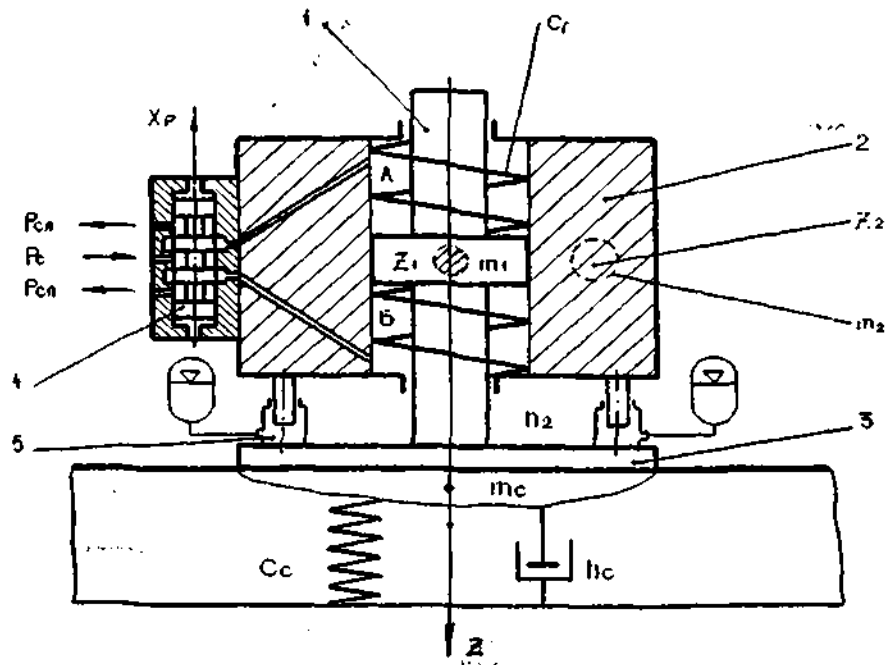


Рис. 1

ГИМ является цилиндром двухстороннего действия, связанным с четырехкромочным золотником, к которому подводится гидравлическое питание. Поршень 1 цилиндра 2 имеет два симметричных штока, один из которых жестко связан со штампом (опорной плитой) 3. В исходном (среднем) положении цилиндра относительно поршня объемы полостей А и Б равны друг другу.

При смещении золотника 4 из среднего положения на величину X_p (в одну или в другую сторону) в соответствующую полость цилиндра площадью F_2 поступает суммарный поток Q_0 , расходуемый для обеспечения возвратно-поступательного движения цилиндра относительно поршня и на потери от действия давления нагрузки p (сжатие жидкости в полостях с жесткостью $C_{ж}$, утечки, учитываемые коэффициентом K_y , потери, связанные с внутренней проводимостью гидроусилителя, учитываемые коэффициентом K_p). При этом возникают силы сопротивления движению и цилиндра и поршня от преодоления инерции их масс m_1 и m_2 , вязких сопротивлений h_1 в главном цилиндре и выталкивающих цилиндрах 5, деформации среды под штампом. Силы вязкого сопротивления могут достигать значительной величины из-за демпфирующего действия гидравлических цилиндров 5, удерживающих вес реактивной массы m_2 в среднем положении. К поршню 1 и штампу 3 приложены силы инерционного сопротивления движению массы m_1 и сила реакции грунта. Всеми другими силами сопротивления движению цилиндра и поршня (сопротивление воздуха, силы сухого трения и др.) из-за их малости в рассматриваемых конструкциях источников можно пренебречь.

Статические и кинематические расчеты гидравлических виброисточников реактивного действия сводятся к оценке площадей поршня F_2 и штампа F_1 , величин максимального Q_m и номинального Q_n расходов рабочей жидкости, подводимой к ГИМ, оценки конструктивного хода поршня и др.

Динамические исследования вибрационных источников осуществляются для оценки их амплитудно-частотных характеристик по перемещению, скорости, ускорению и силе на штампе гидравлического исполнительного механизма (ГИМ), которые в конечном счете позволяют оценить энергию E_0 или среднюю мощность N_c излучения.

Объектами исследований сейсмических сигналов в докладе приняты вибрационные источники типа СВ-10/100, СВ-10/200 и СВ-20/60, ранее разработанные в Гомельском СКБ сейсмической техники под руководством автора. На рис.2 приведена структурная схема системы «источник — среда» и передаточные функции отдельных ее звеньев.

$W_1 + W_{16}$ (см. таблицу 1).

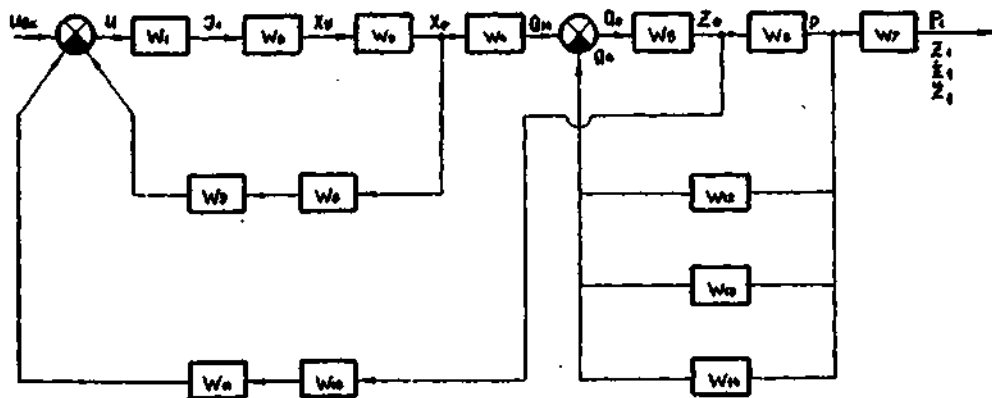


Рис.2

Таблица 1

№ п/п	Наименование звена системы	Передачная функция,	Размерность	Выражение передаточной функции
1	2	3	4	5
1.	Усилитель мощности (сигнала рас-согласования) коэффициент усиления постоянные времени оператор дифференцирования	W_1 K_1 T'' , T' S	A/B A/B с с ⁻¹	$\frac{K_1}{T_1'' \cdot S^2 + T_1' \cdot S + 1}$
2.	Электромеханический преобразова-тель коэффициент усиления постоянная времени масса подвижных частей коэффициент демпфирования жесткость подвески якоря	W_2 K_2 T_2 m h c	м/А м/А с кг Н·с/м Н/м	$\frac{K_2}{(T_2 \cdot S + 1) \left(\frac{m}{c} S^2 + \frac{h}{c} S + 1 \right)}$
3.	Гидроусилитель перемещение управляющего золот-ника перемещение распределительного золотника	W_3 $X_y(S)$ $X_p(S)$	- м м	$\frac{X_p(S)}{X_y(S)}$

1	2	3	4	5
4.	Звено ненагруженного гидравлического исполнительного механизма (ГИМ) максимальный поток коэффициент усиления	W_4 $Q_m(S)$ K_4	$\text{м}^2/\text{с}$ $\text{м}^3/\text{с}$ $\text{м}^2/\text{с}$	$\frac{Q_m(S)}{X_p(S)} = K_4$
5.	Гидроцилиндр смещение поршня относительно цилиндра суммарный поток	W_5 $Z_0(S)$ $Q_0(S)$	$\text{с}/\text{м}^2$ $\text{м}^3/\text{с}$	$\frac{Z_0(S)}{Q_0(S)} = \frac{K_5}{S}$
6.	Звено нагруженного ГИМ давление нагрузки	W_6 $p(S)$	$\text{Па}/\text{м}$ Па	$\frac{p(S)}{Z_0(S)}$
7.	Звено нагрузки с выходом по скорости скорость штампа То же по силе воздействия на грунт сила воздействия на грунт	W_7' \dot{Z}_1 W_7'''' $P_1(S)$	$\text{м}/\text{сПа}$ $\text{м}/\text{с}$ $\text{н}/\text{Па}$	$\frac{\dot{Z}_1(S)}{p(S)}$ $\frac{P_1(S)}{p(S)}$
8.	Датчик перемещения распределительного золотника коэффициент усиления	W_8 K_8	$\text{В}/\text{м}$ $\text{В}/\text{м}$	$\frac{U_8(S)}{X_p(S)} = K_8$
9.	Усилитель сигнала обратной связи датчика распределительного золотника коэффициент усиления постоянная времени	W_9 K_9 U_9		$\frac{U_9(S)}{U_8(S)} = \frac{K_9}{1 + T_9 \cdot S}$
10.	Датчик положения реактивной массы коэффициент усиления напряжение на выходе усилителя	W_{10} K_{10} U_{10}	$\text{В}/\text{м}$ $\text{В}/\text{м}$	$\frac{U_{10}(S)}{Z_0(S)} = K_{10}$
11.	Усилитель сигнала обратной связи датчика положения реактивной массы коэффициент усиления напряжение на выходе усилителя постоянная времени	W_{11} K_{11} U_{11} T_{11}		$\frac{U_{11}(S)}{U_{10}(S)} = \frac{K_{11}}{1 + T_{11} \cdot S}$

1	2	3	4	5
1	Потери расхода в системе:			
2.	<u>от сжимаемости жидкости</u>	W_{12}	$\text{м}^5/\text{сН}$	$\frac{Q_{12}(S)}{p(S)} = K_{12} \cdot S$
	коэффициент усиления	K_{12}	$\text{м}^5/\text{Н}$	
	<u>от утечек в гидросистеме</u>	W_{13}	$\text{м}^5/\text{сН}$	$\frac{Q_{13}(S)}{p(S)} = K_{13}$
	коэффициент усиления	K_{13}	$\text{м}^5/\text{Н}$	
	<u>от потерь расходов гидроусилителя</u>			
	коэффициент усиления	W_{14}	$\text{м}^5/\text{сН}$	$\frac{Q_{14}(S)}{p(S)} = K_{14}$
		K_{14}		

На основании структурной схемы системы «виброисточник — среда» (рис. 2) можно получить общие передаточные функции системы по соответствующим выходным параметрам: перемещению, скорости, ускорению штампа или усилию воздействия на грунт.

Если на выходе системы скорость штампа $\dot{Z}_1(S)$, то общая передаточная функция замкнутой системы будет иметь вид:

$$\Phi(S) = \frac{\dot{Z}_1(S)}{U_{\text{кв.}}(S)} = \frac{W_1 W_2 W_3 W_4 W_5 W_6 W_7}{(1 + W_5 W_6 (W_{12} + W_{13} + W_{14})) (1 + W_1 W_2 W_3 W_8 W_9) + W_1 W_2 W_3 W_4 W_5 W_{10} W_{11}}, \quad (4)$$

где S — оператор дифференцирования.

Для построения АЧ и ФЧ характеристик исследуемой системы (например, по скорости штампа) достаточно в выражении (4) осуществить подстановку $S = j\omega$

$$A_{Z_1}(\omega) = |\Phi(j\omega)| = \sqrt{[P(\omega)]^2 + [Q(\omega)]^2} \quad (5)$$

$$A_{Z_1}(\omega) = |\Phi(j\omega)| = \sqrt{[P(\omega)]^2 + [Q(\omega)]^2}$$

$$\varphi_{Z_1}(\omega) = \arctg \frac{Q(\omega)}{P(\omega)}, \quad (6)$$

где $A_{Z_1}(\omega)$, $\varphi_{Z_1}(\omega)$, $P(\omega)$, $Q(\omega)$ — соответственно, амплитудная, фазовая, вещественная и мнимая частотные характеристики замкнутой системы «виброисточник — среда». Аналогичным образом определяются АЧ и ФЧ характеристики системы, когда на ее выходе сила воздействия на грунт P_1 .

Подставив в выражения (5) и (6) параметры исследуемой системы можно получить АЧ и ФЧ характеристики и построить по ним соответствующие графики.

По изложенной методике следует определять АЧ и ФЧ характеристики систем при проектировании источников. Если же источник уже построен, то предпочтительнее оценку АЧ и ФЧ характеристик осуществлять экспериментально.

По полученным значениям A_{Z_1} и φ_{Z_1} , A_{P_1} и φ_{P_1} может быть определена средняя мощность излучения виброисточника:

$$N_c(\omega) = \frac{1}{2} A_{P_1}(\omega) \cdot A_{Z_1}(\omega) \cdot \text{Cos} \Delta\varphi,$$

где $\Delta\varphi$ — разность фаз между усилием воздействия на грунт и скоростью штампа.

Результаты аналитических и экспериментальных оценок для источников СВ-10/100, СВ-10/200 и СВ-20/60 $N_c(\omega)$ приведены на рис. 3.

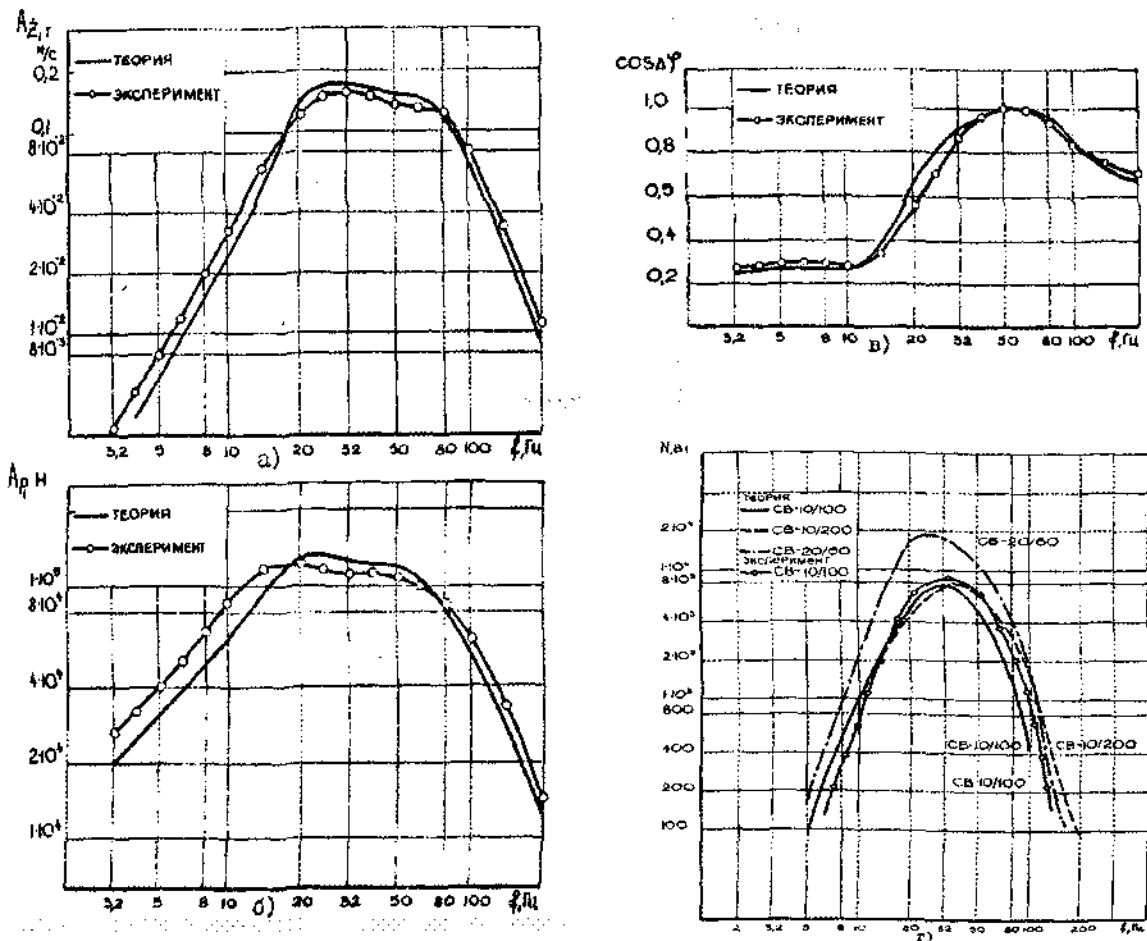


Рис. 3

По известному спектру мощности $N_c(\omega)$ можно получить для заданного частотного диапазона и времени развертки зондирующего сигнала t_p величину энергии излучения E_0 за одно воздействие (одну развертку сигнала):

$$E_0 = \int_0^{t_p} N_c(\omega) dt. \quad (7)$$

В выражении (7) частота ω есть функция времени и для сигнала с линейно изменяющейся частотой имеет вид:

$$\omega = \frac{\omega_{\max} - \omega_{\min}}{t_p} t + \omega_{\min},$$

где ω_{\min} и ω_{\max} — начальная и конечная частота развертки соответственно, [рад/с].

Вибрационные источники типа СВ для реализации одного воздействия на среду расходуют значительное количество топлива, которое потребляют два дизельных двигателя: маршевый транспортного средства и двигатель гидропривода.

Величина энергии, затрачиваемой на одно воздействие, для любого источника определяется из выражения:

$$E_3 = Q_T \cdot q_y \cdot K,$$

где Q_T — низшая теплота сгорания 1 м³ топлива [ккал/м³];

q_y — удельный расход топлива на одно воздействие (развертку) [м³/л];

K — коэффициент перевода энергии 1 ккал тепла в механическую энергию [Нм/ккал].

Для вибрационного источника «полезная работа» E_0 при взаимодействии определяется по формуле (7).

Если ввести понятие о машинном к.п.д. источника, то он может быть определен для одного воздействия источника по формуле:

$$\eta_m = \frac{E_0}{E_3}.$$

Для вибрационных источников типа СВ-10/100 подсчеты энергии излучения E_0 выполнялись для диапазона частот 8-56 Гц и времени развертки 8с.

Для одного воздействия длительностью 8с получаем значения:

$$q_y = 6,4 \cdot 10^{-5} \text{ м}^3, E_3 = 2,56 \cdot 10^6 \text{ Дж}.$$

Энергия излучения на основании графиков, приведенных на рис.3 для выбранного режима работы вибратора будет равна 57 кДж. Значение машинного к.п.д. виброисточника СВ-10/100 получаем равным $\eta_m = 23\%$. Излучаемая штампом виброисточника энергия E_0 лишь частично обращается в энергию волнового поля. Но даже и эта часть не полностью используется для образования информативных волн, используемых в сейсморазведке (Р и S волн). Поэтому автором предложено определять сейсмическую эффективность источников по сейсмическому к.п.д., оцениваемому для продольных и поперечных волн:

$$\eta_{ср} = E_P / E_0, \eta_{сs} = E_S / E_0.$$

Величины энергий E_P и E_S могут быть определены как аналитически [16,17], так и экспериментально на основе скважинных наблюдений по методике, разработанной в СКБ СТ под руководством автора [18,19]. Указанная методика предусматривает определение плотности энергии на лучах волн, нисходящих от области приложения нагрузки P_1 в полупространство, подсчет по плотности энергии значений E_P и E_S , построение диаграмм направленности потока энергии Р и S волн (см.рис.4). Вычисленные для приведенного режима излучения виброисточником СВ-10/100 сейсмический к.п.д. равны соответственно: $\eta_{ср} = 1\%$; $\eta_{сs} = 4,5\%$.

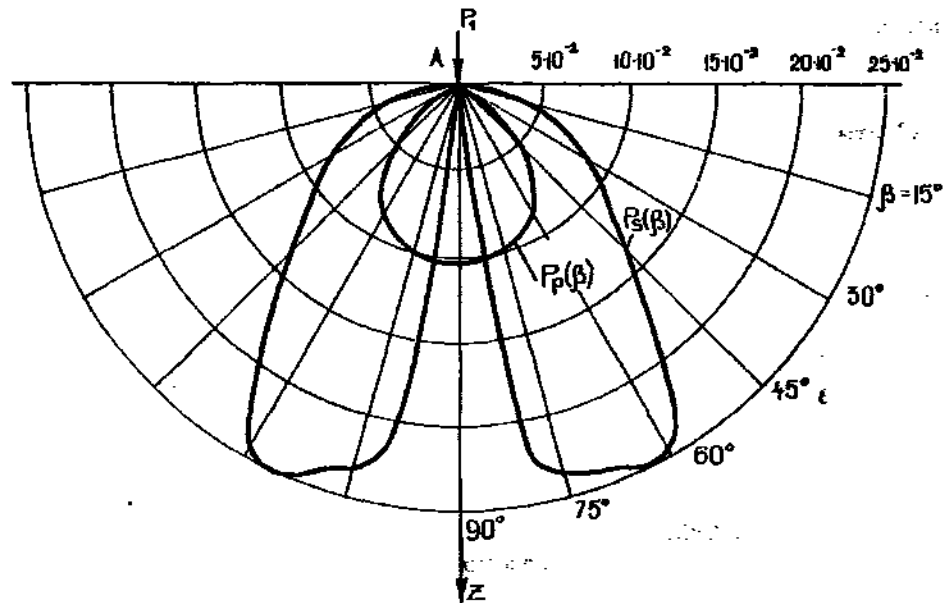


Рис.4

Эти подсчеты согласуются с результатами работ Д. Миллера и Г. Перси, С.Я. Коган, Мак Эвили, К. Уотерса [2,16,17,20]. Вместе с тем следует заметить, что приведенные количественные характеристики источника СВ-10/100 (величины энергий, к.п.д., диаграммы направленности) получены для конкретных режимов работы и геологических условий и не могут быть обобщены и распространены на все многообразие сейсмогеологических условий, встречающихся при производстве сейсморазведочных работ по поиску полезных ископаемых, и весьма широкий диапазон режимных возможностей виброисточников.

Измерения энергетических характеристик волн, уходящих от источника по разным направлениям, определение и построение диаграмм их направленности и оценка соотношения энергий разных типов волн могут служить основополагающей информацией для выбора методики полевых работ и установления режимов возбуждения сейсмических волн виброисточниками.

ВЫВОДЫ

Проведенные аналитические и экспериментальные исследования вибрационных источников позволяют сформулировать следующие выводы:

Выбранные модели источника и геологической среды и их математическое описание дают хорошее совпадение аналитических и экспериментальных результатов оценки основных динамических и энергетических характеристик системы «источник — среда», позволяют получить выражение, связывающее зондирующий сигнал с динамическими параметрами системы. Разработанный метод исследований источников в достаточной мере обеспечивает анализ и синтез системы «источник — геологическая среда» и решение оптимизационных задач при создании источников с оптимальными параметрами применительно к решению конкретных задач для реальных сейсмогеологических условий.

Установленные аналитические связи между механическим и сейсмическим к.п.д. источников и основными динамическими параметрами системы «источник — среда» позволяют путем вариаций указанных параметров уже на стадии проектирования источников достигнуть максимальных значений их к.п.д. на заданных частотах. Вместе с тем, анализом согласования геологической среды с конкретными типами источников могут быть выработаны рекомендации по выбору районов наиболее эффективной эксплуатации для каждого типа источника. Заданные базовым моделям параметры обеспечивают спектральные характеристики излучаемой мощности, которые со-

гласуются со спектром полезных волн большинства разведываемых районов страны, что создает предпосылки для получения хороших сейсмических материалов при разведке полезных ископаемых.

Статистические, кинематические и динамические расчеты источников обеспечивают обоснование структуры построения агрегатного комплекса средств невзрывных источников, а также выбора и установления основных параметров размерного ряда источников.

Результаты исследований спектральных характеристик мощности (энергии), излучаемой источниками в геологическую среду, а также диаграммы направленности объемных волн в ближней от источников зоне позволяют осуществлять планирование наблюдений в сейсмической разведке, вибрационном просвечивании Земли и военно-прикладной сейсмологии.

Литература

1. Богданов А.И. Сейсморазведка методом отраженных волн. - Москва: Недра, 1982.
2. Уотерс К. Отражательная сейсмология. Метод отраженных волн как инструмент для поиски нефти и газа. - Москва: Мир, 1981.
3. Телфорд В.М., Гелдарт Л.П., Шерифф Р.Е., Кейз Д.А. Прикладная геофизика. - Москва: Недра, 1980.
4. Шнеерсон М.Б., Майоров В.В. Наземная сейсморазведка с невзрывными источниками колебаний. - Москва: Недра, 1980.
5. Чичинин И.С. Вибрационное излучение сейсмических волн. - Москва: Недра, 1984.
6. Шагинян А.С. Динамика сейсмических вибраторов с электрогидравлическим сервоприводом. В кн.: Исследование Земли невзрывными сейсмическими источниками. - Москва: Наука, 1981.
7. Шагинян А.С. Исследование динамических характеристик поверхностных источников сейсмических сигналов.: Труды 24 Международного геофизического симпозиума. - Т.1. - Краков, 1979.
8. Чичинин И.С. О методике испытаний невзрывных источников сейсмических сигналов. - Новосибирск, 1973.
9. Бородачев Н.М. Динамическая контактная задача для штампа с плоским круговым основанием, лежащего на упругом полупространстве. //Известия АН СССР, «Механика и машиностроение». - Л. 2.- 1964.
10. Бородачев Н.М. Вынужденные колебания жестких плит и массивов, лежащих на упругом полупространстве. //Основания, фундаменты и механика грунтов. - № 1. - 1966.
11. Бабешко В.А., Калинин В.В., Селезнев М.Г. Обзор методов изучения волновых полей, возбуждаемых в упругих средах вибрирующими штампами. В кн.: Исследование Земли невзрывными сейсмическими источниками. - Москва: Наука, 1981.
12. Шагинян А.С., Селезнев М.Г. Вопросы теории взаимодействия вибрационного источника сейсмических сигналов с геологической средой. В кн.: Вибросейсмические методы исследования. - Новосибирск, 1981.
13. Асан-Джалалов А.Г., Шагинян А.С. Динамические характеристики вибрационных источников сейсмических сигналов. В кн.: Труды 26 Международного геофизического симпозиума. - Т.1.- Лейпциг, 1981.
14. Чичинин И.С., Кузменко А.П. Теоретические модели сферических источников сейсмических волн. В кн.: Исследование Земли невзрывными сейсмическими источниками. - Москва: Наука, 1981.
15. Шагинян А.С. Исследование динамических характеристик вибрационных источников сейсмических сигналов. //Вестник прикладной геологии. - № 4, издание Академии наук ГДР. - Берлин, 1982.
16. Коган С.Я. Сейсмическая энергия и методы ее определения. - Москва: Наука, 1975.
17. Мак Эвели Т.В. Глубинное зондирование методом «Вибросейс» в центральной Калифорнии. В кн.: Вибрационное просвечивание Земли. - Москва: Наука, 1977.
18. Шагинян А.С. Формирование упругих волн с помощью невзрывных источников сейсмических сигналов. В кн.: Труды 25 Международного геофизического симпозиума. - Т.2. - Будапешт, 1980.
19. Шагинян А.С. Методика исследования энергетических характеристик поверхностных источников сейсмических сигналов. В кн.: Методика геофизических исследований в нефтегазоносных районах. : Сборник научных трудов ВНИГНИ. - Вып.235. - Москва, 1981.
20. Miller G.F., Pursey H. On the Partition of Energy between Elastic Waves in a Semi-Infinite Solid. Proceedings of the Royal Society, A225, 55, 1956.