



Министерство образования Республики Беларусь

Учреждение образования
«Гомельский государственный технический
университет имени П. О. Сухого»

Кафедра «Электроснабжение»

ЭЛЕКТРИЧЕСКОЕ ОСВЕЩЕНИЕ

В двух частях

Часть 1

МЕТОДИЧЕСКИЕ УКАЗАНИЯ

к курсовой работе для студентов специальностей

1-43 01 03 «Электроснабжение (по отраслям)»

и 1-43 01 07 «Техническая эксплуатация

энергооборудования организаций»

дневной и заочной форм обучения

Электронный аналог печатного издания

Гомель 2007

УДК 628.9(075.8)
ББК 31.294я73
Э45

*Рекомендовано к изданию научно-методическим советом
заочного факультета ГГТУ им. П. О. Сухого
(протокол № 4 от 20.12.2005 г.)*

Авторы-составители: *А. Г. Ус, В. Д. Елкин*

Рецензент: канд. техн. наук, доц. каф. «Автоматизированный привод»
ГГТУ им. П. О. Сухого *В. В. Тодарев*

Э45 **Электрическое** освещение. В 2 ч. Ч. 1 : метод. указания к курсовой работе для студентов специальностей 1-43 01 03 «Электроснабжение (по отраслям)» и 1-43 01 07 «Техническая эксплуатация энергооборудования организаций» днев. и заоч. форм обучения / авт.-сост.: А. Г. Ус, В. Д. Елкин. – Гомель : ГГТУ им. П. О. Сухого, 2007. – 55 с. – Систем. требования: PC не ниже Intel Celeron 300 МГц ; 32 Mb RAM ; свободное место на HDD 16 Mb ; Windows 98 и выше ; Adobe Acrobat Reader. – Режим доступа: <http://gstu.local/lib>. – Загл. с титул. экрана.

ISBN 978-985-420-529-8.

Представлены задания для выполнения курсовой работы по курсу «Электрическое освещение», приводятся содержание расчетно-пояснительной записки, перечень графического материала, планы цехов и исходные данные о трансформаторных подстанциях.

Для студентов специальностей 1-43 01 03 «Электроснабжение (по отраслям)» и 1-43 01 07 «Техническая эксплуатация энергооборудования организаций» дневной и заочной форм обучения.

**УДК 628.9(075.8)
ББК 31.294я73**

**ISBN 978-985-420-529-8(Ч. 1)
ISBN 978-985-420-508-8**

© Ус А. Г., Елкин В. Д., составление, 2007
© Учреждение образования «Гомельский
государственный технический университет
имени П. О. Сухого», 2007

Введение

Курсовой проект (работа) – самостоятельная работа, выполняемая студентами на заключительном этапе изучения дисциплины с целью систематизации, углубления и закрепления полученных теоретических знаний и практических навыков.

Курсовая работа по дисциплине «Электрическое освещение» состоит из пояснительной записки, выполненной на листах формата А4 и графической части, оформленной в виде чертежа формата А1.

Работа предусматривает выполнение светотехнической и электрической частей проекта общего рабочего равномерного и аварийного (эвакуационного) освещения конкретного цеха.

Консультации и контроль выполнения курсовой работы осуществляются преподавателем по расписанию, предложенному кафедрой и в соответствии с рабочей программой курса «Электрическое освещение» для студентов специальностей: 1–43 01 03 «Электроснабжение (по отраслям)», 1–43 01 07 «Техническая эксплуатация энергооборудования организаций».

В данном издании повариантно приведены основные исходные данные для проектирования электрического освещения – планы и наименования цехов (помещений), их размеры и данные об источниках питания. В приложении дается пример оформления задания на курсовую работу. Номер варианта задания указывается преподавателем.

1. Задание для выполнения курсовой работы

Тема: Электрическое освещение _____ цеха.

Наименование конкретного цеха принимается в соответствии с вариантом задания (п. 3 данного издания, наименование под № 1 на плане цеха). Необходимо выполнить светотехническую и электрическую часть проекта общего рабочего равномерного и аварийного (эвакуационного) электрического освещения заданного цеха и его вспомогательных помещений.

В п. 4 данного пособия приведены планы цехов, на которых указаны номера помещений.

Конкретный план цеха (№ плана цеха) имеет четыре варианта наименований помещений (1, 1А, 1Б, 1В) – см. п. 3. В таблицах п. 3 указана высота помещений. Длина и ширина помещений принимается по плану цеха.

Систему рабочего освещения предполагается питать от трансформаторной подстанции ТП-10/0,4 кВ, расположенной в самом про-

ектируемом цехе, если в исходных данных наименований помещений цеха имеется помещение КТП или от вводно-распределительного устройства, если на плане цеха имеется помещение электрощитовой.

Для варианта, в котором источником питания является ТП в помещении проектируемого цеха, единичная номинальная мощность силового трансформатора ($S_{нт}$), и их количество в ТП (n), а также коэффициенты загрузки (β_T) и мощности ($\cos \varphi_T$) трансформаторов при учете совместно силовой и осветительной нагрузки данного цеха даются в п. 5 (табл. 1).

Для варианта, в котором питание освещения предполагается выполнить от вводно-распределительного устройства (ВРУ), считать, что ВРУ запитано от трансформаторной подстанции ТП-10/0,4 кВ по радиальной схеме кабелем, проложенным в земле. Расстояние от ВРУ до этого ТП (l), номинальная мощность трансформатора ($S_{нт}$) и их количество в ТП (n), а также коэффициенты загрузки (β_T) и мощности ($\cos \varphi_T$) при учете силовой и осветительной нагрузки приведены в таблице 1 п. 5 данного пособия. Нагрузку кабеля (кабелей), питающих ВРУ принять равной 15 % от загрузки трансформатора, т. е. полную расчетную нагрузку кабеля определить по выражению $0,15S_{нт} \cdot \beta_T$. Коэффициент мощности совместной силовой и осветительной нагрузки проектируемого цеха принять равным значению $\cos \varphi_T$ (табл. 1).

Остальные исходные данные для проектирования: окружающая среда, коэффициенты отражения от стен, потолка и рабочей поверхности и др. принимаются произвольно с учетом назначения и предполагаемой характеристики помещений.

2. Состав курсовой работы

2.1. Содержание расчетно-пояснительной записки

Введение

1. Выбор источников света для системы общего равномерного освещения цеха и вспомогательных помещений.

2. Выбор нормируемой освещенности помещений и коэффициентов запаса.

3. Выбор типа светильников, высоты их подвеса и размещения.

4. Светотехнический расчет системы общего равномерного освещения и определение единичной установленной мощности источников света в помещениях.

5. Выбор источников света, типа светильников и их размещения, светотехнический расчет эвакуационного освещения.

6. Разработка схемы питания осветительной установки.
7. Определение мест расположения щитков освещения и трассы электрической сети.
8. Выбор типа щитков освещения, марки проводов и кабелей и способов их прокладки.
9. Выбор сечения проводов и кабелей и расчет защиты осветительной сети.

Заключение

Литература

2.2. Графический материал

Лист 1. Формат А1. План цеха и вспомогательных помещений с расположением светильников и осветительной сети.

Принципиальная схема электрической осветительной сети.

2.3. Литература

1. Правила устройства электроустановок / М-во топлива и энергетики РФ. – 6-е изд., перераб.и доп. – Москва : Главгосэнергоиздат России, 1998. – 608 с.
2. СНБ 2.04.05–98. Естественное и искусственное освещение. – Минск : М-во архитектуры и строительства, 1998. – 59 с.
3. Электроустановки зданий. Ч. 5. Выбор и монтаж электрооборудования. Гл. 52. Электропроводки. ГОСТ 30331.150–2001 (МЭК 364-5-52–93). – 17 с.
4. Электроустановки зданий. Ч. 5. Выбор и монтаж электрооборудования. Гл. 54. Заземляющие устройства и защитные проводники. ГОСТ 30331.10–2001 (МЭК 364-5-54–80). – 9 с.
5. Электроустановки жилых и общественных зданий: П2–2000 к СНиП 2.08.01–89. – Минск : М-во архитектуры и строительства, 2001. – 77 с.
6. Инструкция по проектированию силового и осветительного электрооборудования промышленных предприятий: СН 357–77. – Москва : Стройиздат, 1977. – 96 с.
7. Внутреннее электрическое освещение. Рабочие чертежи. ГОСТ 21.608–84. – 16 с.
8. СНиП 1.02.01–85. Инструкция о составе, порядке разработки, согласования и утверждения проектно-сметной документации на строительство предприятий, зданий и сооружений.

9. Инструкция по рациональному использованию электроэнергии и снижению затрат в промышленных осветительных установках / внутреннее освещение. – Светотехника, 1981, № 5.
10. Кнорринг, Г. М. Справочная книга для проектирования электрического освещения / Г. М. Кнорринг, И. М. Фадин, В. Н. Сидоров. – Санкт-Петербург : Энергоатомиздат, 1992. – 448 с.
11. Справочная книга по светотехнике / под ред. Ю. Б. Айзенберга. – 2-е изд., перераб. и доп. – Москва : Энергоатомиздат, 1995. – 528 с.
12. Оболенцев, Ю. Б. Электрическое освещение общепромышленных помещений / Ю. Б. Оболенцев, Э. Л. Гиндин. – Москва : Энергоатомиздат, 1990. – 112 с.
13. Епанешников, М. М. Электрическое освещение / М. М. Епанешников. – Москва : Энергия, 1973. – 352 с.
14. Кнорринг, Г. М. Светотехнические расчеты в установках искусственного освещения / Г. М. Кнорринг. – Ленинград : Энергия, 1973. – 200 с.
15. Правила устройства электроустановок / М-во топлива и энергетики РФ. – 7-е изд. – Москва : Изд-во НЦ ЭНАС, 1999. – 316 с.
16. Электроустановки зданий. Ч. 3. Основные характеристики. ГОСТ 30331.2–95 (МЭК364-3–93). – 48 с.
17. Цигельман, И. Е. Электроснабжение гражданских зданий и коммунальных предприятий / И. Е. Цигельман. – 3-е изд., испр. и доп. – Москва : Высш. шк., 1988. – 318 с.
18. Нормы качества электрической энергии в системах электроснабжения общего назначения. ГОСТ 13109–97. – 30 с.
19. Электроустановки зданий. Ч. 4. Требования по обеспечению безопасности. Защита от поражения электрическим током. ГОСТ 30331.3–95 (МЭК 364-4-41–92).
20. Пособие П2–2000 к СниП 2.08.01–89. Электроустановки жилых и общественных зданий. – АП «Институт «Белпроект», 2000.
21. Устройства защитные, управляемые дифференциальным (остаточным) током. Общие требования и методы испытаний. ГОСТ Р50807–95.
22. Ус, А. Г. Электрическое освещение: практ. пособие для курсового и дипломного проектирования по курсу «Электрическое освещение» для студентов специальностей 1-43 01 03 «Электроснабжение», 1-43 01 07 «Техническая эксплуатация энергооборудования организаций» / А. Г. Ус, В. Д. Елкин. – Гомель : ГГТУ им. П. О. Сухого, 2005. – 111 с.

23. Ус, А. Г. Электроснабжение промышленных предприятий и гражданских зданий : учеб. пособие / А. Г. Ус, Л. И. Евминов. – Минск : НПО «ПИОН», 2002. – 457 с.
24. Белоусов, Н. И. Электрические кабели, провода и шнуры : справочник / Н. И. Белоусов [и др.]. – Москва : Энергоатомиздат, 1987. – 416 с.

3. Варианты заданий к курсовой работе

ВАРИАНТ 1

План цеха № 1 (см. п. 4)

Номер по плану	Вариант 1		Вариант 1А	
	Наименование помещений	Высота, Н, м	Наименование помещений	Высота, Н, м
1	Механосборочный цех	8,6	Электроремонтный цех	8,0
2	Венткамера	2,7	Кабинет мастера	3,0
3	Слесарная мастерская	2,7	КТП	3,0
4	Тамбур	2,7	Тамбур	3,0
5	Кабинет ИТР	2,7	Отделение обмотки	3,0
6	КТП	3,6	Ремонт аппаратов	3,0

Номер по плану	Вариант 1Б		Вариант 1В	
	Наименование помещений	Высота, Н, м	Наименование помещений	Высота, Н, м
1	Швейный цех	7,6	Энергоцех	7,0
2	Раскроечное отд-ние	2,8	Мастерская	2,5
3	Гладильное отд-ние	2,8	Лаборатория	3,0
4	Тамбур	2,8	Тамбур	2,5
5	Начальник смены	2,8	КТП	2,5
6	Электрощитовая	3,8	Санузел	2,5

ВАРИАНТ 2

План цеха № 2 (см. п. 4)

Номер по плану	Вариант 2		Вариант 2А	
	Наименование помещений	Высота, Н, м	Наименование помещений	Высота, Н, м
1	Механический цех	8,4	Сборочный цех	8,0
2	Инструмент. кладовая	3,0	Склад комплектующих	3,8
3	Кабинет ИТР	3,0	Инструментальное отд-ние	3,5
4	Электрощитовая	3,0	Кабинет нач. смены	3,5
5	Мастерская	3,0	Комната отдыха	3,5
6	Венткамера	3,0	Санузел	2,8
7	Электромастерская	3,0	КТП	3,8

Номер по плану	Вариант 2Б		Вариант 2В	
	Наименование помещений	Высота, <i>H</i> , м	Наименование помещений	Высота, <i>H</i> , м
1	Инструментальный	8,8	Модельный цех	7,5
2	Заточное отд-ние	3,2	Сушильное отд-ние	3,3
3	Кабинет ИТР	3,2	Заточное отд-ние	3,3
4	Гардероб	3,2	Склад готовой продукции	3,3
5	Склад продукции	3,5	Электрощитовая	3,8
6	Электрощитовая	3,0	Мастерская	3,8
7	Сварочное отд-ние	3,5	Венткамера	3,8

ВАРИАНТ 3
План цеха № 3 (см. п. 4)

Номер по плану	Вариант 3		Вариант 3А	
	Наименование помещений	Высота, <i>H</i> , м	Наименование помещений	Высота, <i>H</i> , м
1	РМЦ	7,5	Столярный цех	8,8
2	КТП	3,1	Сушильное отд-ние	3,0
3	Электромастерская	3,1	Склад готовой продукции	3,0
4	Мехмастерская	3,1	Венткамера	3,0
5	Склад	2,9	КТП	3,0
6	Венткамера	2,9	Электромастерская	3,0

Номер по плану	Вариант 3Б		Вариант 3В	
	Наименование помещений	Высота, <i>H</i> , м	Наименование помещений	Высота, <i>H</i> , м
1	РМЦ	7,7	Насосная станция	8,0
2	КТП	3,3	Мастерская	3,0
3	Электромастерская	3,3	Комната дежурного	3,0
4	Мехмастерская	3,3	Электрощитовая	3,0
5	Склад	3,6	КТП	4,0
6	Венткамера	3,6	Комната мастера	3,0

ВАРИАНТ 4
План цеха № 4 (см. п. 4)

Номер по плану	Вариант 4		Вариант 4А	
	Наименование помещений	Высота, <i>H</i> , м	Наименование помещений	Высота, <i>H</i> , м
1	Механо-сборочный цех	8,5	Котельная	9,0
2	Венткамера	4,5	Лаборатория ХВО	3,0
3	КТП	4,5	Мастерская	3,0
4	Мастерская	4,5	Электрощитовая	3,0
5	Кабинет мастеров	2,8	Мастерская КИП и А	3,0
6	Санузел	2,8	Венткамера	4,6
7	Санузел	2,8	Санузел	3,0

Номер по плану	Вариант 4Б		Вариант 4В	
	Наименование помещений	Высота, <i>H</i> , м	Наименование помещений	Высота, <i>H</i> , м
1	Механический цех	8,6	Сварочный цех	7,8
2	Заточное отд-ние	4,2	Венткамера	4,4
3	КТП	4,2	Электромастерская	4,4
4	Мастерская	4,2	Мехмастерская	4,4
5	Кабинет мастеров	2,2	Инструмент. кладовая	4,4
6	Сварочное отд-ние	4,2	Электрощитовая	3,0
7	Санузел	2,9	Склад комплектующих	4,4

ВАРИАНТ 5
План цеха № 5 (см. п. 4)

Номер по плану	Вариант 5		Вариант 5А	
	Наименование помещений	Высота, <i>H</i> , м	Наименование помещений	Высота, <i>H</i> , м
1	РМЦ	8,7	Литейный цех	9,2
2	Венткамера	3,2	Электрощитовая	4,8
3	Склад металла	3,2	КТП	4,8
4	Инструмент. кладовая	3,2	Начальник смены	2,7
5	Кабинет мастеров	3,2	Лаборатория	2,7
6	Заточное отд-ние	3,2	Санузел	2,7
7	Электрощитовая	3,8	Венткамера	4,8

Номер по плану	Вариант 5Б		Вариант 5В	
	Наименование помещений	Высота, <i>H</i> , м	Наименование помещений	Высота, <i>H</i> , м
1	Ремонтный цех	8,7	Формовочный цех	7,8
2	Венткамера	3,2	Склад	4,0
3	Сварочное отд-ние	3,2	Электрощитовая	4,0
4	Инструмент. кладовая	3,2	КТП	4,0
5	Кабинет мастеров	3,2	Дежурный смены	3,0
6	Мастерская	3,2	Санузел	3,0
7	КТП	3,8	Лаборатория	3,0

ВАРИАНТ 6
План цеха № 6 (см. п. 4)

Номер по плану	Вариант 6		Вариант 6А	
	Наименование помещений	Высота, <i>H</i> , м	Наименование помещений	Высота, <i>H</i> , м
1	Механический цех	7,7	Швейный цех	5,0
2	Санузел	2,6	Склад продукции	5,0
3	Склад	2,6	Мастерская	2,5
4	Кабинет механика	2,6	Электрощитовая	2,5
5	Мастерская	2,6	Гладильное отд-ние	2,5
6	КТП	3,5	Комната мастеров	2,5

Номер по плану	Вариант 6Б		Вариант 6В	
	Наименование помещений	Высота, <i>H</i> , м	Наименование помещений	Высота, <i>H</i> , м
1	Инструментальный	7,9	Авторемонтный цех	8,2
2	Сварочный участок	2,9	Аккумуляторная	3,3
3	Склад инструмента	2,9	Ремонт топлив. аппаратуры	3,3
4	КТП	2,9	Венткамера	3,3
5	Мастерская	2,9	Электрощитовая	3,3
6	Кабинет механика	3,7	Склад запчастей	3,3

ВАРИАНТ 7
План цеха № 7 (см. п. 4)

Номер по плану	Вариант 7		Вариант 7А	
	Наименование помещений	Высота, <i>H</i> , м	Наименование помещений	Высота, <i>H</i> , м
1	Механический	7,4	Деревообработ. отд-ние	8,0
2	Кабинет энергетика	2,5	Заточное отд-ние	3,0
3	Кабинет механика	2,5	Инструмент. отд-ние	3,0
4	Комната отдыха	2,5	Сушильное отд.	5,0
5	ОТК	2,5	Склад продукции	5,0
6	Инструмент. кладовая	2,5	Электромастерская	3,0
7	Санузел	2,5	КТП	5,0
8	Электрощитовая	2,5	Санузел	3,0
9	Электромастерская	3,0	Кладовая	3,0

Номер по плану	Вариант 7Б		Вариант 7В	
	Наименование помещений	Высота, <i>H</i> , м	Наименование помещений	Высота, <i>H</i> , м
1	Сборочный цех	7,4	Транспортный цех	8,2
2	Кабинет энергетика	2,7	Электрощитовая	3,2
3	Кабинет механика	2,7	Зарядное отд-ние	3,2
4	Комната отдыха	2,7	Сварочное отд-ние	3,2
5	ОТК	2,7	Мехмастерская	3,2
6	Кладовая	2,7	Электромастерская	3,2
7	Венткамера	3,5	Кабинет нач. смены	3,2
8	Санузел	2,5	Санузел	3,2
9	КТП	3,5	Склад металла	3,2

ВАРИАНТ 8
План цеха № 8 (см. п. 4)

Номер по плану	Вариант 8		Вариант 8А	
	Наименование помещений	Высота, <i>H</i> , м	Наименование помещений	Высота, <i>H</i> , м
1	Механический цех	8,4	Кислородная станция	6,0
2	Эксперимент. отд-ние	3,0	Электрощитовая	3,5
3	Венткамера	3,0	Деж. электромонтер	3,5
4	Кабинет мастеров	2,8	Деж. оператор	3,5
5	Заточной участок	2,8	Мастерская	3,5
6	КТП	3,0	Санузел	3,5

Номер по плану	Вариант 8Б		Вариант 8В	
	Наименование помещений	Высота, <i>H</i> , м	Наименование помещений	Высота, <i>H</i> , м
1	Насосное отделение	6,9	Пошивочный цех	4,8
2	Слесарная мастерская	4,0	Склад кожи	4,8
3	Электромастерская	4,0	Склад продукции	4,8
4	Электрощитовая	4,0	Раскроечное отд-ние	4,8
5	Венткамера	4,0	Венткамера	4,8
6	Деж. оператор	2,5	Электрощитовая	4,8

ВАРИАНТ 9
План цеха № 9 (см. п. 4)

Номер по плану	Вариант 9		Вариант 9А	
	Наименование помещений	Высота, <i>H</i> , м	Наименование помещений	Высота, <i>H</i> , м
1	РМЦ	8,5	Электроцех	4,9
2	Сварочный участок	3,1	Обмоточное отд-ние	3,5
3	Инструмент. кладовая	3,1	Ремонт трансформаторов	3,5
4	Кабинет ОТК	2,8	Электролаборатория	3,5
5	Мастерская	2,8	Электрощитовая	3,5
6	Электрощитовая	2,8	Сушильное отд-ние	3,5

Номер по плану	Вариант 9Б		Вариант 9В	
	Наименование помещений	Высота, <i>H</i> , м	Наименование помещений	Высота, <i>H</i> , м
1	Заготовительный цех	9,0	Мотороремонтный цех	6,0
2	Разметочное отд-ние	5,0	Электрощитовая	3,4
3	Сварочное отд-ние	5,0	Шлифовальное отд-ние	3,4
4	Заточное отд-ние	5,0	Сварочное отд-ние	3,4
5	Комната мастеров	3,0	Сборочное отд-ние	6,0
6	КТП	5,0	Комната мастеров	3,4

ВАРИАНТ 10
План цеха № 10 (см. п. 4)

Номер по плану	Вариант 10		Вариант 10А	
	Наименование помещений	Высота, <i>H</i> , м	Наименование помещений	Высота, <i>H</i> , м
1	Механо-сборочный	7,5	Цех искусствен. меха	5,5
2	Венткамера	3,3	Склад сырья	4,5
3	Мастерская	3,3	Склад продукции	4,5
4	КТП	2,7	КТП	4,5
5	Кладовая	2,7	Электромастерская	3,5
6	Санузел	2,7	Венткамера	3,5

Номер по плану	Вариант 10Б		Вариант 10В	
	Наименование помещений	Высота, <i>H</i> , м	Наименование помещений	Высота, <i>H</i> , м
1	Кузнечный цех	8,8	Прессовый цех полимеров	6,6
2	Венткамера	4,0	КТП	4,6
3	Сварочное отд-ние	4,0	Склад продукции	4,6
4	Склад металла	4,0	Склад сырья	4,6
5	Кабинет мастера	2,6	Кабинет нач. смены	3,0
6	КТП	4,0	Гардероб	3,0

ВАРИАНТ 11
План цеха № 11 (см. п. 4)

Номер по плану	Вариант 11		Вариант 11А	
	Наименование помещений	Высота, <i>H</i> , м	Наименование помещений	Высота, <i>H</i> , м
1	Механо-сборочный	7,7	Цех химического мела	6,0
2	Заготовительный участок	3,2	Приготовительное отд-ние	6,0
3	Мехмастерская	3,2	Венткамера	4,6
4	Кабинет ОТК	2,6	Упаковочное отд-ние	4,6
5	КТП	2,6	Комната отдыха	2,8
6	Электромастерская	2,6	КТП	4,6

Номер по плану	Вариант 11Б		Вариант 11В	
	Наименование помещений	Высота, <i>H</i> , м	Наименование помещений	Высота, <i>H</i> , м
1	Лесопильный цех	7,0	Производство фанеры	7,8
2	Венткамера	4,5	КТП	4,8
3	Начальник цеха	3,0	Кабинет технолога	2,8
4	Столярный участок	6,0	Гардероб	2,8
5	Склад	6,0	Склад продукции	4,8
6	Электрощитовая	3,0	Санузел	2,8

ВАРИАНТ 12
План цеха № 12 (см. п. 4)

Номер по плану	Вариант 12		Вариант 12А	
	Наименование помещений	Высота, <i>H</i> , м	Наименование помещений	Высота, <i>H</i> , м
1	РМЦ	8,0	Производство ДСП	9,0
2	Кабинет механика	3,9	Электрощитовая	5,0
3	Кабинет энергетика	3,9	Склад продукции	5,0
4	КТП	2,8	Венткамера	5,0
5	Мастерская	2,8	Деж. электромонтер	2,6

Номер по плану	Вариант 12Б		Вариант 12В	
	Наименование помещений	Высота, <i>H</i> , м	Наименование помещений	Высота, <i>H</i> , м
1	Гальванический цех	6,6	Электродный цех	6,9
2	Электрощитовая	4,6	Смесительное отд-ние	6,9
3	Электромастерская	4,6	Склад металла	4,6
4	Мехмастерская	4,6	Склад продукции	4,6
5	Гардероб	2,6	КТП	4,0

ВАРИАНТ 13
План цеха № 13 (см. п. 4)

Номер по плану	Вариант 13		Вариант 13А	
	Наименование помещений	Высота, <i>H</i> , м	Наименование помещений	Высота, <i>H</i> , м
1	Экспериментальный цех	8,0	Цех минеральной ваты	7,4
2	Комната наладчиков	2,7	Венткамера	4,0
3	Кабинет технологов	2,7	Склад сырья	4,0
4	Электрощитовая	2,7	Упаковочное отд-ние	4,0
5	Гардероб	2,7	КТП	4,0
6	Санузел	2,7	Мастерская	4,0
7	Мастерская	3,7	Кабинет технолога	2,9

Номер по плану	Вариант 13Б		Вариант 13В	
	Наименование помещений	Высота, <i>H</i> , м	Наименование помещений	Высота, <i>H</i> , м
1	Цех обоев	6,2	Цех картона	5,9
2	Склад сырья	6,2	КТП	5,9
3	Склад продукции	6,2	Электромастерская	3,2
4	Электрощитовая	3,0	Кабинет нач. смены	3,2
5	Кабинет технолога	3,0	Гардероб	3,2
6	Деж. электромонтер	3,0	Санузел	2,5
7	Санузел	3,0	Склад сырья	5,9

ВАРИАНТ 14
План цеха № 14 (см. п. 4)

Номер по плану	Вариант 14		Вариант 14А	
	Наименование помещений	Высота, <i>H</i> , м	Наименование помещений	Высота, <i>H</i> , м
1	Экспериментальный цех	7,8	Мебельный цех	7,0
2	КТП	3,4	Заготовительное отд-ние	5,0
3	Кабинет мастеров	2,7	Окрасочное отд-ние	5,0
4	Тамбур	2,7	Склад лаков	3,0
5	Электромастерская	2,9	Кабинет нач. смены	3,0
6	Мехмастерская	2,9	КТП	3,0

Номер по плану	Вариант 14Б		Вариант 14В	
	Наименование помещений	Высота, <i>H</i> , м	Наименование помещений	Высота, <i>H</i> , м
1	Сварочный цех	6,2	Дерево模ельный цех	6,6
2	Венткамера	4,2	Венткамера	4,8
3	Кабинет мастера	3,0	Склад лаков	4,8
4	Кабинет технолога	3,0	Окрасочное отд-ние	4,8
5	КТП	3,0	Кабинет технолога	2,8
6	Санузел	3,0	Электрощитовая	4,8

ВАРИАНТ 15
План цеха № 15 (см. п. 4)

Номер по плану	Вариант 15		Вариант 15А	
	Наименование помещений	Высота, <i>H</i> , м	Наименование помещений	Высота, <i>H</i> , м
1	РМЦ	7,2	Сборочный цех	8,0
2	Электромастерская	3,6	Склад комплект. деталей	4,0
3	Электрощитовая	3,6	Кабинет технолога	2,5
4	Тамбур	3,6	Тамбур	4,0
5	Кабинет мастеров	2,9	Деж. электромонтер	2,5
6	Кабинет ОТК	2,9	КТП	4,0
7	Мехмастерская	2,9	Гардероб	2,5
8	Заготовительный участок	3,6	Санузел	2,5

Номер по плану	Вариант 15Б		Вариант 15В	
	Наименование помещений	Высота, <i>H</i> , м	Наименование помещений	Высота, <i>H</i> , м
1	Гальванический цех	6,5	Электроцех	5,0
2	Венткамера	4,2	Ремонт двигателей	3,0
3	Электромастерская	4,2	Сушильное отд-ние	3,0
4	Тамбур	4,0	Тамбур	4,0
5	Электрощитовая	4,2	Гардероб	3,0
6	Склад	4,2	Испытание двигателей	3,0
7	Кабинет технолога	2,8	Электрощитовая	3,0
8	Санузел	2,8	Гардероб	3,0

ВАРИАНТ 16
План цеха № 16 (см. п. 4)

Номер по плану	Вариант 16		Вариант 16А	
	Наименование помещений	Высота, <i>H</i> , м	Наименование помещений	Высота, <i>H</i> , м
1	Механический цех	8,8	Компрессорный цех	7,4
2	Венткамера	4,0	Слесарная мастерская	2,8
3	Электромастерская	3,0	Деж. электромонтер	2,8
4	Мехмастерская	3,0	Электрощитовая	3,9
5	Кабинет мастеров	3,0	Санузел	2,8
6	Кабинет механика	3,0	Гардероб	2,8
7	КТП	3,0	Начальник смены	2,8

Номер по плану	Вариант 16Б		Вариант 16В	
	Наименование помещений	Высота, <i>H</i> , м	Наименование помещений	Высота, <i>H</i> , м
1	Кислородный цех	6,6	Швейный цех	5,8
2	Мехмастерская	2,7	Подготовка пр-ва	5,8
3	Электромастерская	2,7	Гладильное отд-ние	4,0
4	КТП	3,7	Венткамера	4,0
5	Начальник смены	2,7	Начальник цеха	2,9
6	Дежурный оператор	2,7	Электрощитовая	2,9
7	Венткамера	3,7	Склад продукции	4,0

ВАРИАНТ 17
План цеха № 17 (см. п. 4)

Номер по плану	Вариант 17		Вариант 17А	
	Наименование помещений	Высота, <i>H</i> , м	Наименование помещений	Высота, <i>H</i> , м
1	Механо-сборочный цех	9,0	Цех измерит. приборов	4,8
2	Венткамера	4,5	Лаборатория	3,0
3	Инструмент. кладовая	4,5	Склад продукции	4,8
4	Комната мастеров	2,5	Венткамера	4,8
5	Мастерская	4,5	КТП	4,8
6	Электрощитовая	4,5	Кладовая	3,0

Номер по плану	Вариант 17Б		Вариант 17В	
	Наименование помещений	Высота, <i>H</i> , м	Наименование помещений	Высота, <i>H</i> , м
1	Эл. ремонтный цех	5,6	Мотороремонтный цех	5,0
2	Лаборатория	3,0	Ремонт топл. аппаратуры	5,0
3	Обмоточное отд-ние	3,0	Электроремонтное отд-ние	3,4
4	Пропиточное отд-ние	5,6	КТП	3,4
5	Венткамера	5,6	Венткамера	3,4
6	Электрощитовая	3,0	Шиномонтаж	3,4

ВАРИАНТ 18
План цеха № 18 (см. п. 4)

Номер по плану	Вариант 18		Вариант 18А	
	Наименование помещений	Высота, <i>H</i> , м	Наименование помещений	Высота, <i>H</i> , м
1	Механический цех	7,0	Литейный цех	8,6
2	Начальник цеха	3,5	Склад металла	4,0
3	Тамбур	3,5	КТП	4,0
4	Электромастерская	3,5	Венткамера	4,0
5	Комната мастеров	3,5	Формовочное отд-ние	4,0
6	КТП	3,5	Кабинет технолога	2,5

Номер по плану	Вариант 18Б		Вариант 18В	
	Наименование помещений	Высота, <i>H</i> , м	Наименование помещений	Высота, <i>H</i> , м
1	Кондитерский цех	5,5	Цех выпечки хлеба	5,8
2	Холодильное отд-ние	3,5	Печное отд-ние	5,8
3	Электрощитовая	3,5	Подготовка пр-ва	5,8
4	Зав. производством	3,5	Кабинет технолога	2,8
5	Венткамера	3,5	КТП	4,0
6	Комната технолога	3,0	Венткамера	4,0

ВАРИАНТ 19
План цеха № 19 (см. п. 4)

Номер по плану	Вариант 19		Вариант 19А	
	Наименование помещений	Высота, <i>H</i> , м	Наименование помещений	Высота, <i>H</i> , м
1	РМЦ	7,0	Цех ЖББ	8,0
2	Мастерская	3,5	Венткамера	4,0
3	КТП	3,5	Сушильное отд-ние	4,0
4	Тамбур	3,5	Тамбур	4,0
5	Кабинет энергетика	3,0	Кабинет мастера	2,8
6	Кабинет механика	3,0	Эл. мастерская	2,8
7	Заготовительное отд-ние	3,5	Слесарная мастерская	4,0
8	Инструментальное отд-ние	3,5	КТП	4,0

Номер по плану	Вариант 19Б		Вариант 19В	
	Наименование помещений	Высота, <i>H</i> , м	Наименование помещений	Высота, <i>H</i> , м
1	Столярный цех	5,0	Краскопригарный цех	6,0
2	Сушильное отд-ние	5,0	Венткамера	4,2
3	Склад продукции	5,0	Склад сырья	4,2
4	Тамбур	5,0	Тамбур	4,2
5	Кабинет мастера	2,6	Склад лаков	4,2
6	Кладовая	2,6	Комната технолога	3,0
7	Электрощитовая	4,0	Деж. персонал	3,0
8	Мастерская	4,0	КТП	3,0

ВАРИАНТ 20
План цеха № 20 (см. п. 4)

Номер по плану	Вариант 20		Вариант 20А	
	Наименование помещений	Высота, <i>H</i> , м	Наименование помещений	Высота, <i>H</i> , м
1	Заготовительный цех	7,9	Модельный цех	5,0
2	Венткамера	4,3	Заточное отд-ние	5,0
3	Кладовая инструментов	4,3	Сварочное отд-ние	5,0
4	Коридор	4,3	Коридор	5,0
5	Кабинет ОТК	2,8	Окрасочное отд-ние	5,0
6	Комната мастеров	2,8	Комната мастеров	2,6
7	Заготовительное отд-ние	4,3	КТП	3,8
8	Электрощитовая	4,3	Венткамера	3,8

Номер по плану	Вариант 20Б		Вариант 20В	
	Наименование помещений	Высота, <i>H</i> , м	Наименование помещений	Высота, <i>H</i> , м
1	Цех сборки электроаппаратов	4,0	Механосборочный цех	7,8
2	Склад деталей	4,0	Мех. мастерская	3,8
3	Склад продукции	4,0	Электромастерская	3,8
4	Лаборатория	3,0	Склад деталей	3,8
5	ОТК	3,0	Кладовая	3,8
6	Кабинет мастера	3,0	КТП	3,8
7	Электрощитовая	3,0	Гардероб	2,8
8	Санузел	3,0	Санузел	2,8

ВАРИАНТ 21
План цеха № 21 (см. п. 4)

Номер по плану	Вариант 21		Вариант 21А	
	Наименование помещений	Высота, <i>H</i> , м	Наименование помещений	Высота, <i>H</i> , м
1	РМЦ	6,0	Заготовительный цех	7,0
2	КТП	3,5	Кабинет начальника цеха	2,9
3	Тамбур	3,5	Тамбур	2,9
4	Комната мастеров	3,0	Венткамера	2,9
5	Венткамера	3,5	Электрощитовая	5,0
6	Сварочный участок	6,0	Санузел	2,9

Номер по плану	Вариант 21Б		Вариант 21В	
	Наименование помещений	Высота, <i>H</i> , м	Наименование помещений	Высота, <i>H</i> , м
1	Метизный цех	4,8	Термический цех	5,9
2	Склад металла	4,8	Электрощитовая	3,0
3	Тамбур	4,8	Тамбур	3,0
4	Комната технолога	2,8	Деж. персонал	3,0
5	КТП	4,8	Венткамера	3,0
6	Термическое отд-ние	4,8	Механическая мастерская	3,0

ВАРИАНТ 22
План цеха № 22 (см. п. 4)

Номер по плану	Вариант 22		Вариант 22А	
	Наименование помещений	Высота, <i>H</i> , м	Наименование помещений	Высота, <i>H</i> , м
1	Экспериментальный цех	6,6	Гальванический цех	7,6
2	Санузел	2,6	Склад деталей	3,2
3	Санузел	2,6	Кабинет технолога	2,5
4	Мастерская	2,6	Венткамера	3,2
5	Комната наладчиков	2,6	Электрощитовая	3,2
6	Комната мастеров	2,6	Инструмент. кладовая	3,2
7	Электрощитовая	3,6	Склад продукции	3,2

Номер по плану	Вариант 22Б		Вариант 22В	
	Наименование помещений	Высота, <i>H</i> , м	Наименование помещений	Высота, <i>H</i> , м
1	Дерево модельный цех	7,7	Пластмассовый цех	7,0
2	Склад древесины	7,7	Прессовое отд-ние	7,0
3	Сушильное отд-ние	5,0	Склад материалов	4,0
4	Окрасочное отд-ние	5,0	Венткамера	4,0
5	Склад продукции	5,0	Кабинет технолога	2,7
6	КТП	4,0	Санузел	2,7
7	Санузел	2,6	КТП	4,0

ВАРИАНТ 23
План цеха № 23 (см. п. 4)

Номер по плану	Вариант 23		Вариант 23А	
	Наименование помещений	Высота, <i>H</i> , м	Наименование помещений	Высота, <i>H</i> , м
1	Механо-сборочный цех	8,0	Авторемонтный цех	6,8
2	КТП	3,8	Ремонт двигателей	4,5
3	Слесарная мастерская	3,8	Электромастерская	3,0
4	Комната мастеров	2,8	КТП	3,0
5	Санузел	2,8	Кабинет начальника цеха	2,6

Номер по плану	Вариант 23Б		Вариант 23В	
	Наименование помещений	Высота, <i>H</i> , м	Наименование помещений	Высота, <i>H</i> , м
1	Цех пр-ва керам. плитки	6,2	Обойный цех	5,9
2	Смесительное отд-ние	6,2	Склад бумаги	5,9
3	Прессовое отд-ние	6,2	Склад красителей	4,2
4	Начальник смены	2,6	Электрощитовая	4,2
5	КТП	3,6	Деж. оператор	2,9

ВАРИАНТ 24
План цеха № 24 (см. п. 4)

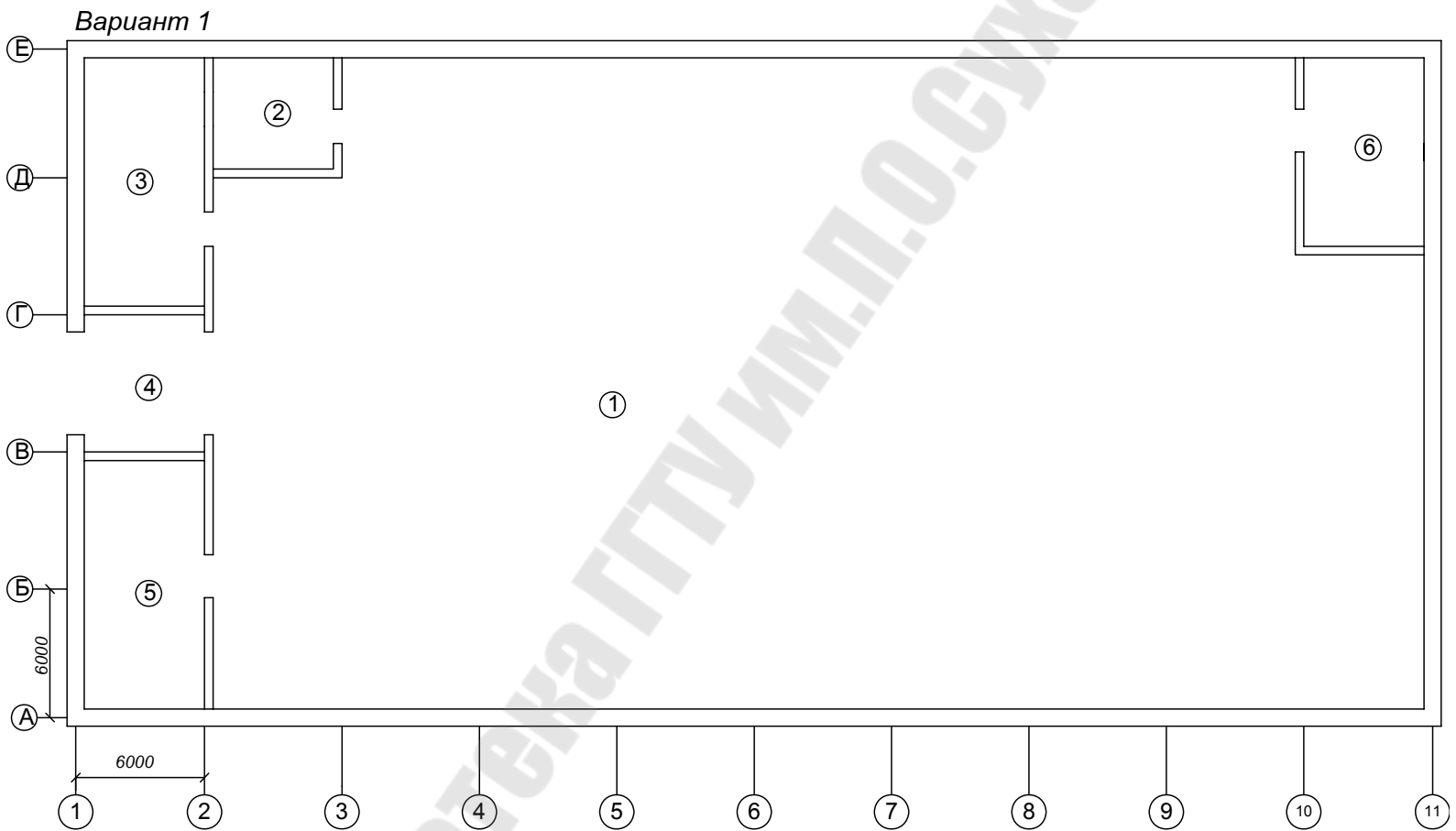
Номер по плану	Вариант 24		Вариант 24А	
	Наименование помещений	Высота, <i>H</i> , м	Наименование помещений	Высота, <i>H</i> , м
1	Механический цех	8,0	Сварочный цех	7,0
2	Комната мастеров	3,0	Венткамера	3,5
3	Кабинет ОТК	3,0	Электромастерская	3,5
4	Электрощитовая	3,0	Заточное отд-ние	3,5
5	Слесарная мастерская	3,0	КТП	3,5
6	Санузел	3,0	Гардероб	3,0
7	Санузел	3,0	Санузел	3,0

Номер по плану	Вариант 24Б		Вариант 24В	
	Наименование помещений	Высота, <i>H</i> , м	Наименование помещений	Высота, <i>H</i> , м
1	Лесопильный цех	6,7	Литейный цех цв. мет.	7,8
2	Сушильное отд-ние	6,7	Формовочное отд-ние	7,8
3	Деж. персонал	3,0	Электрощитовая	3,5
4	Венткамера	3,0	Венткамера	3,5
5	Санузел	3,0	Кабинет технолога	2,7
6	Начальник цеха	3,0	Электромастерская	3,5
7	КТП	3,0	Санузел	2,7

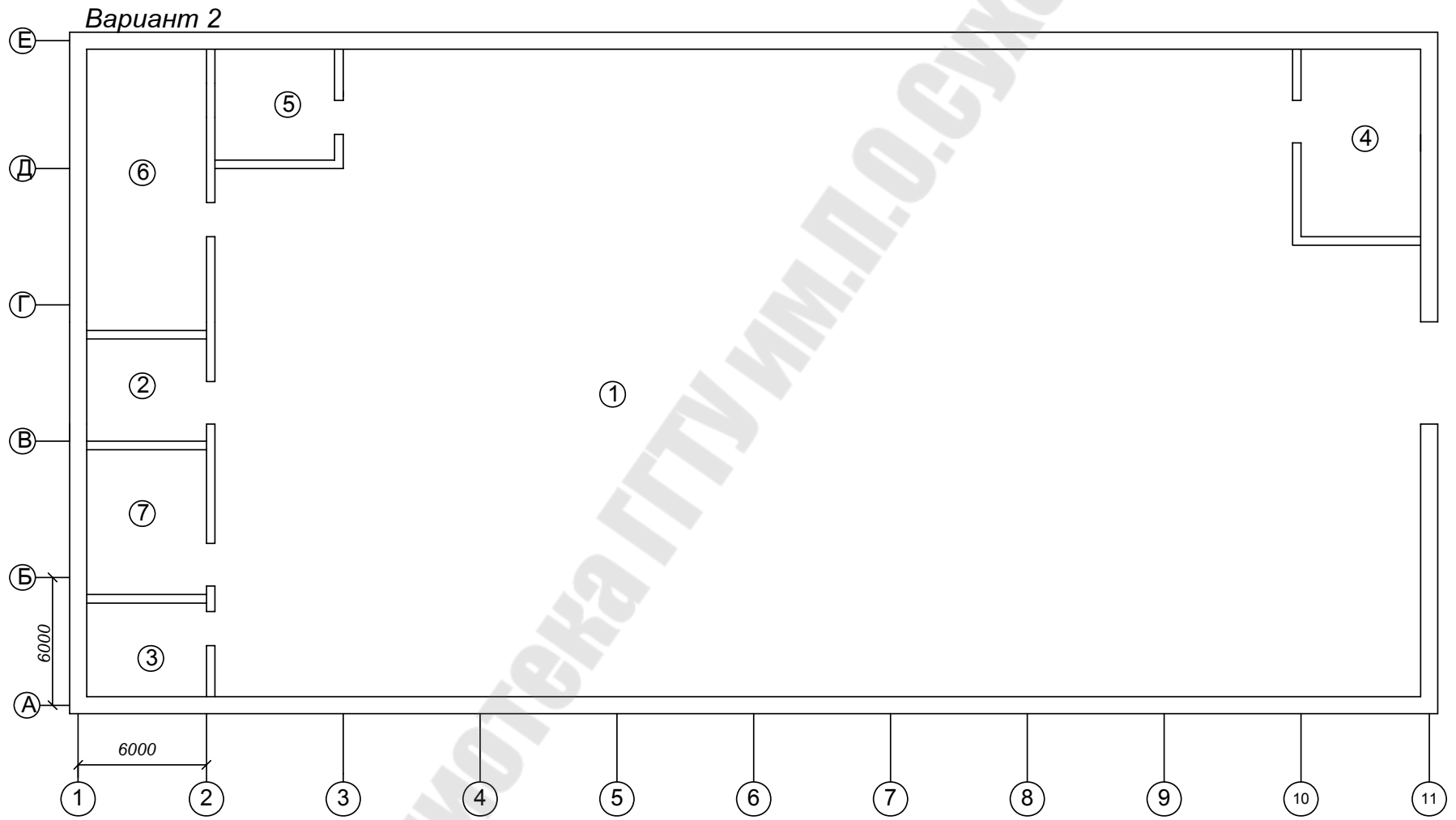
ВАРИАНТ 25
План цеха № 25 (см. п. 4)

Номер по плану	Вариант 25		Вариант 25А	
	Наименование помещений	Высота, <i>H</i> , м	Наименование помещений	Высота, <i>H</i> , м
1	РМЦ	8,5	Инструментальный цех	8,0
2	Инструмент. кладовая	3,0	Заготовительное отд-ние	6,0
3	Слесарная мастерская	3,0	Сварочное отд-ние	6,0
4	Комната мастеров	2,7	Гальваническое отд-ние	4,5
5	Кабинет ОТК	2,7	Электрощитовая	4,5
6	КТП	3,0	Кабинет технолога	2,6
7	Заготовительное отд-ние	4,0	Венткамера	4,5
8	Заточное отд-ние	4,0	Санузел	2,6

Номер по плану	Вариант 25Б		Вариант 25В	
	Наименование помещений	Высота, <i>H</i> , м	Наименование помещений	Высота, <i>H</i> , м
1	Котельная	10	Электромеханический цех	6,0
2	Насосное отд-ние	5,6	Заготовительное отд-ние	6,0
3	Мастерская КИП и А	3,0	Сварочное отд-ние	6,0
4	Электрощитовая	3,0	Венткамера	4,0
5	Лаборатория ХВО	3,0	Электролаборатория	2,8
6	Кабинет начальника цеха	5,0	Электрощитовая	4,0
7	КТП	4,0	Комната мастера	2,8
8	Санузел	2,5	Склад	4,0

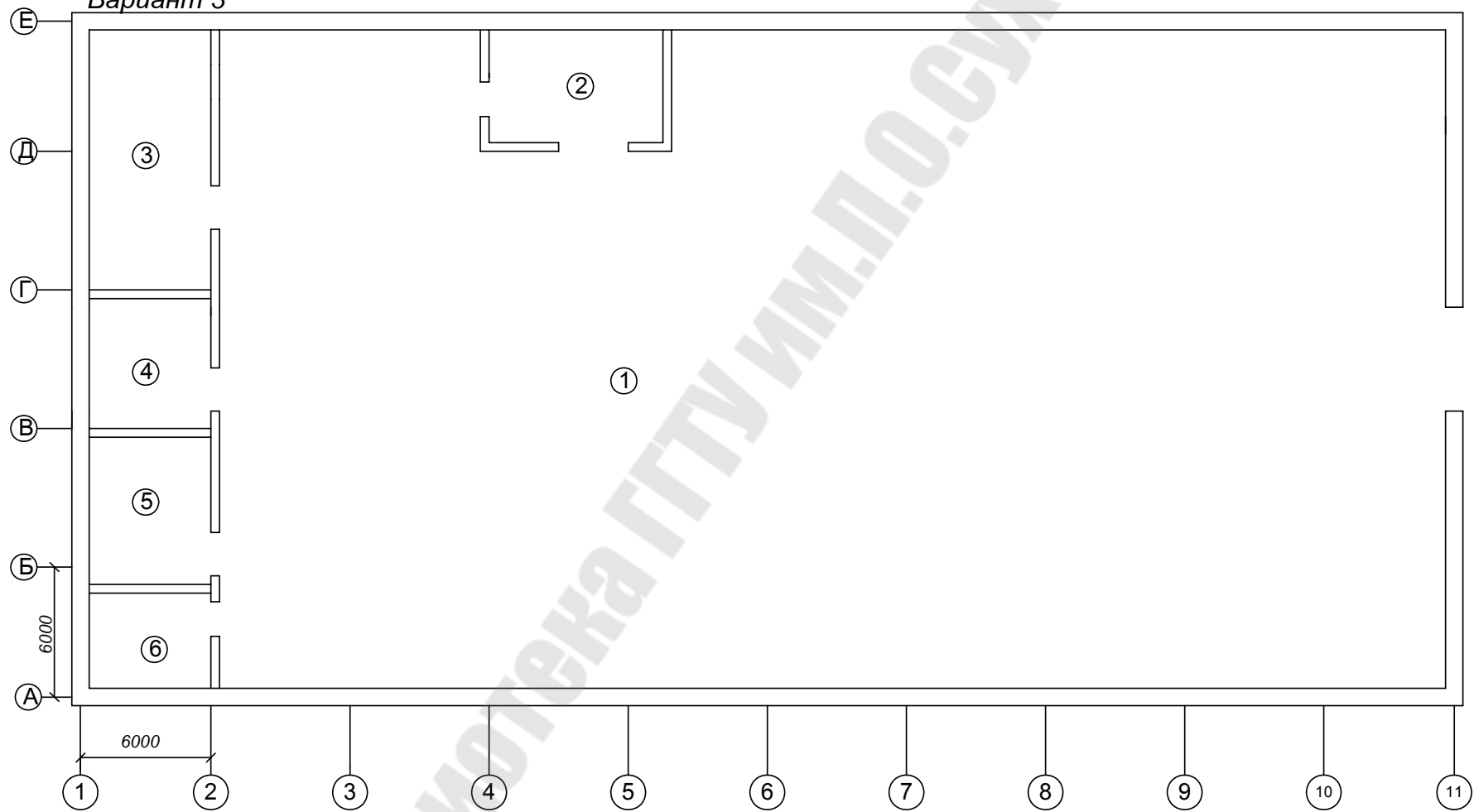


4. Планы цехов

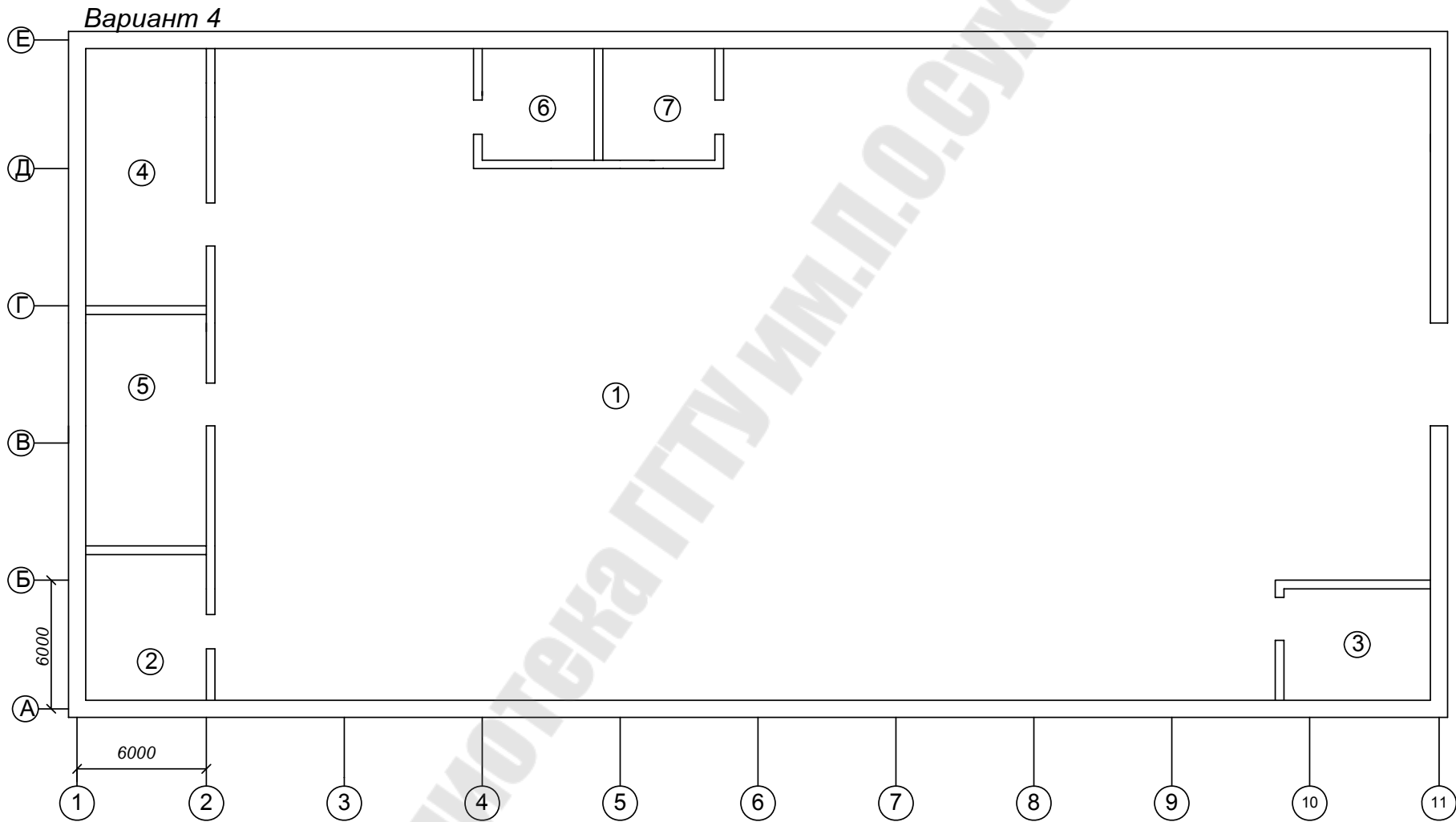


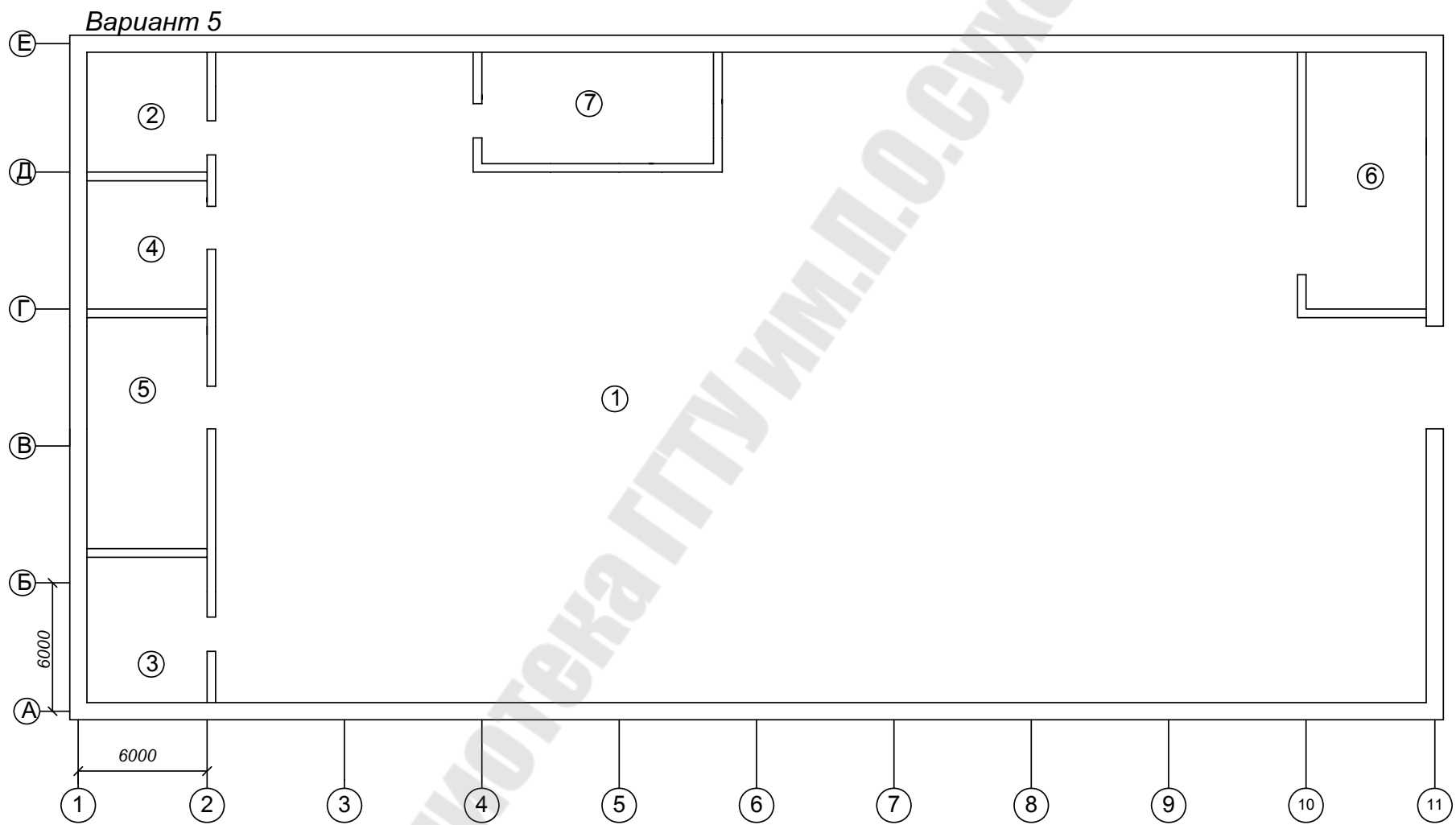
Библиотека ГГТУ им.П.О.Сухого

Вариант 3

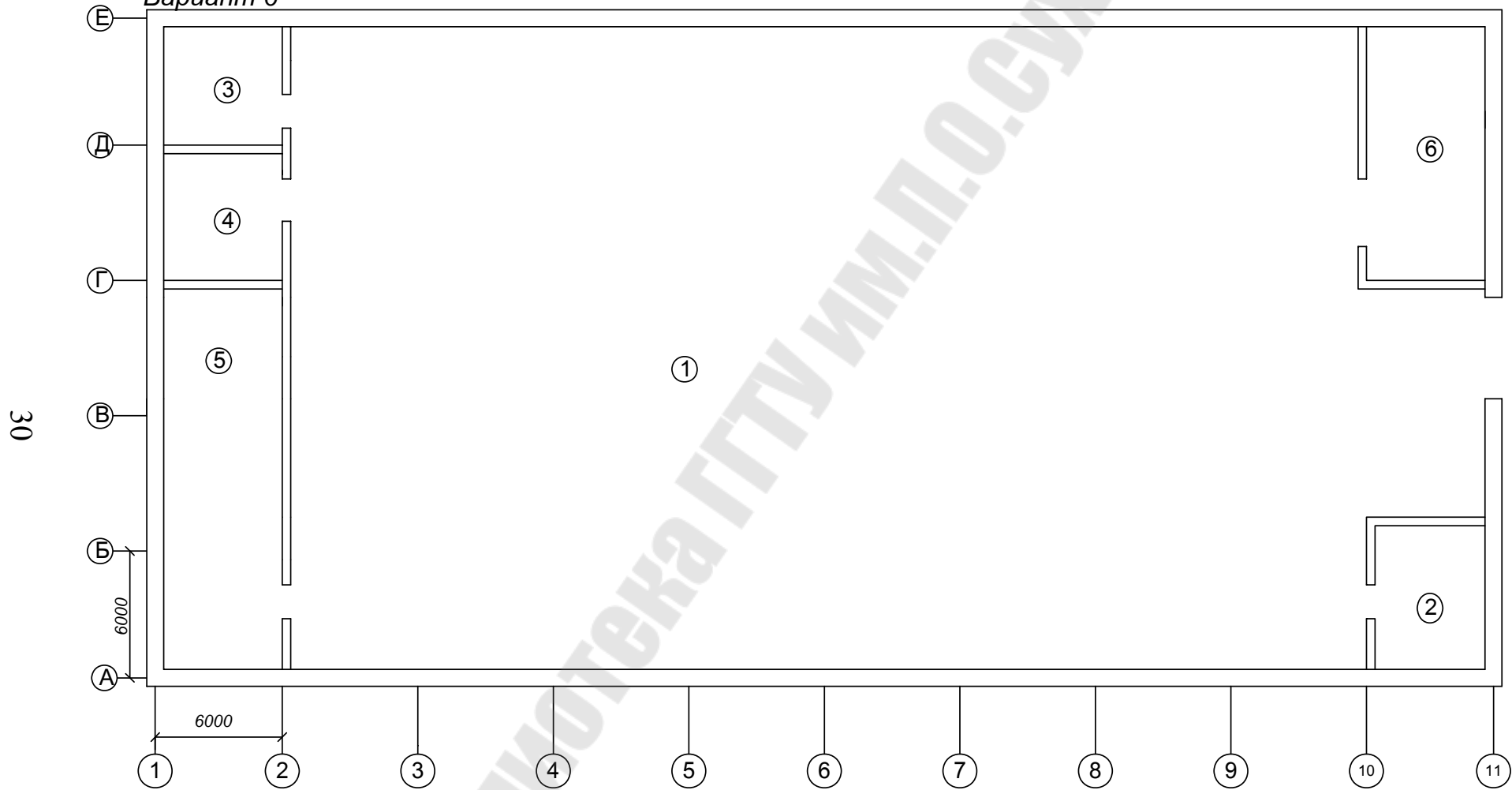


Библиотека ГГТУ им.П.О.Сухого

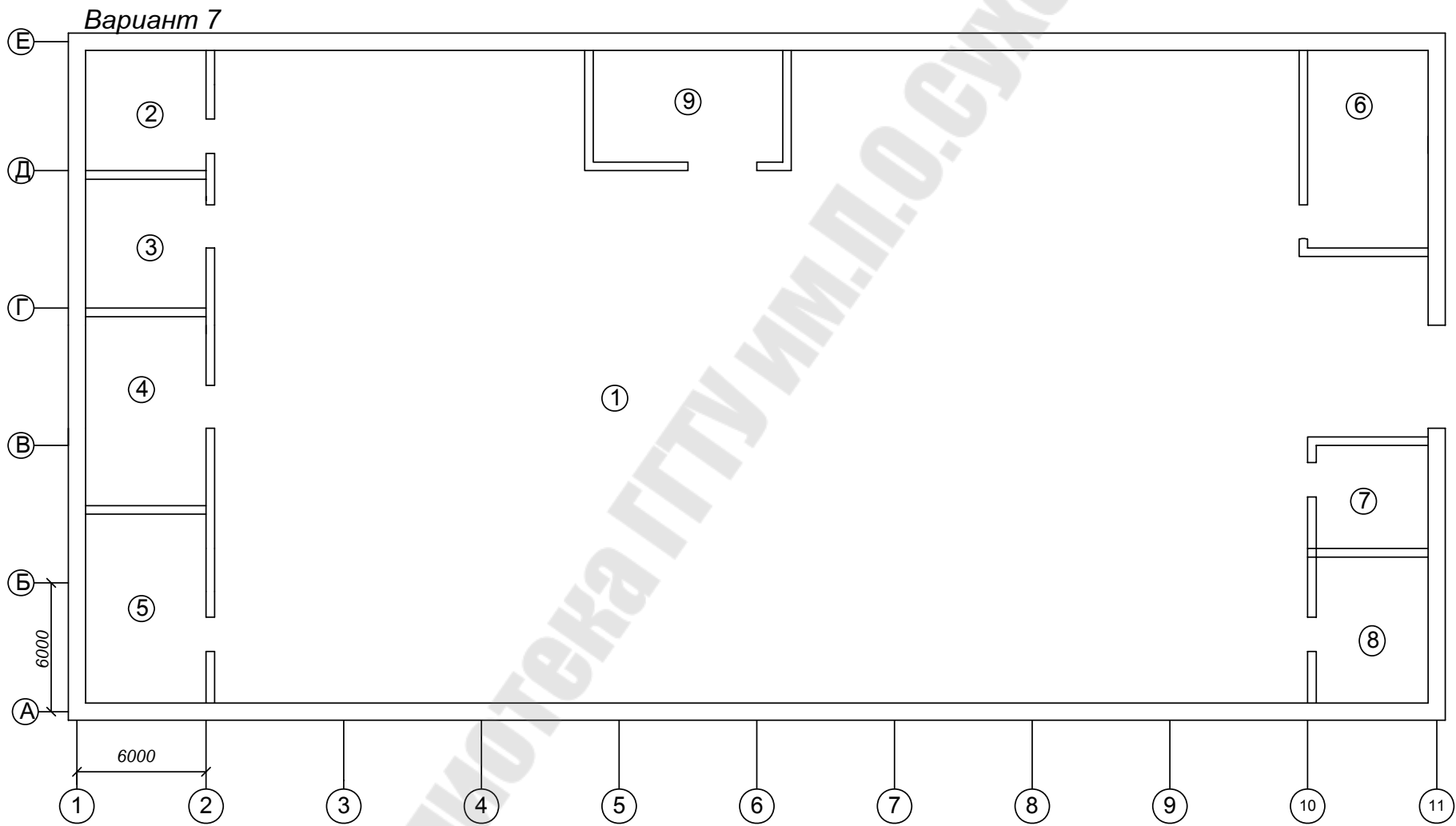


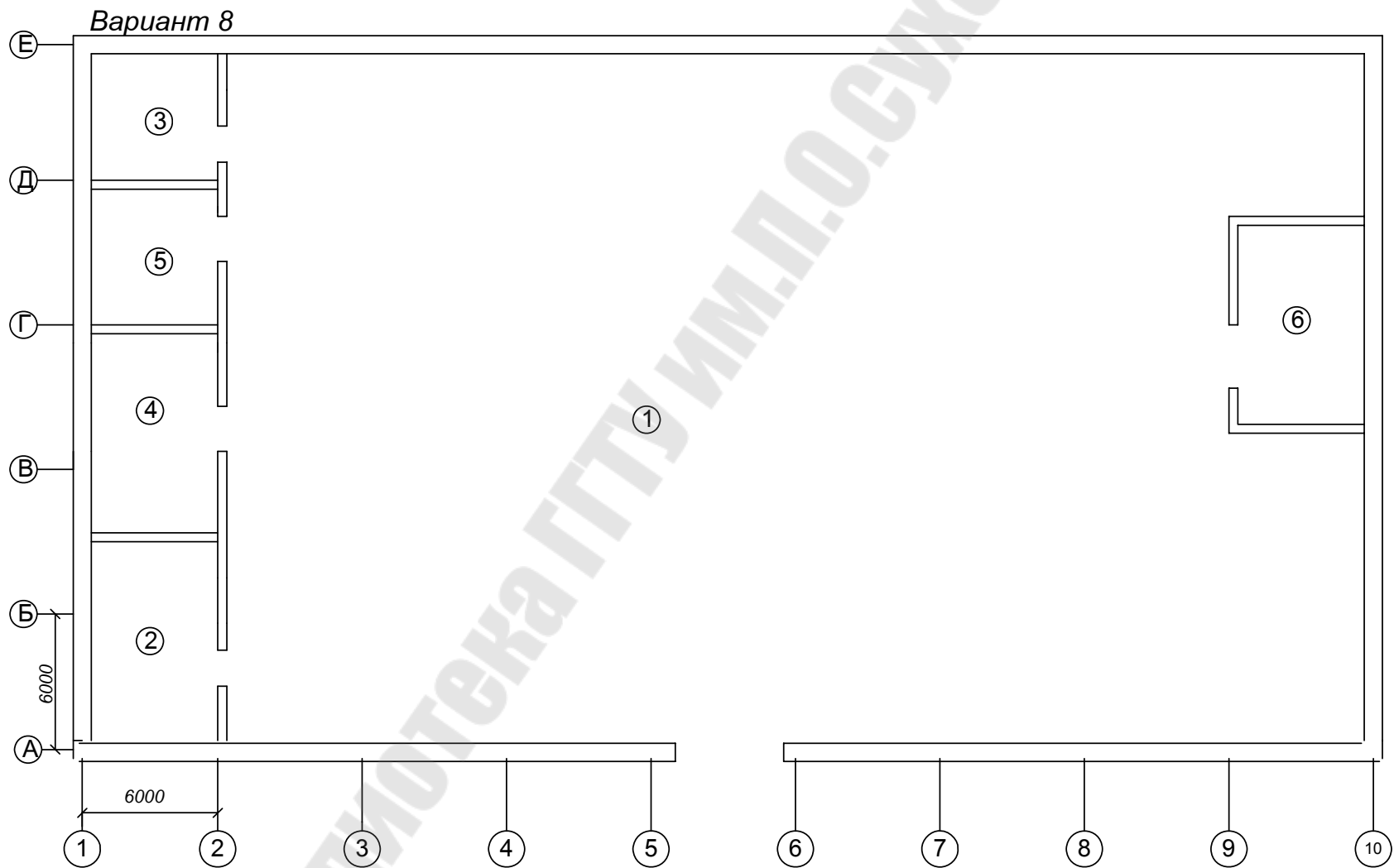


Вариант 6

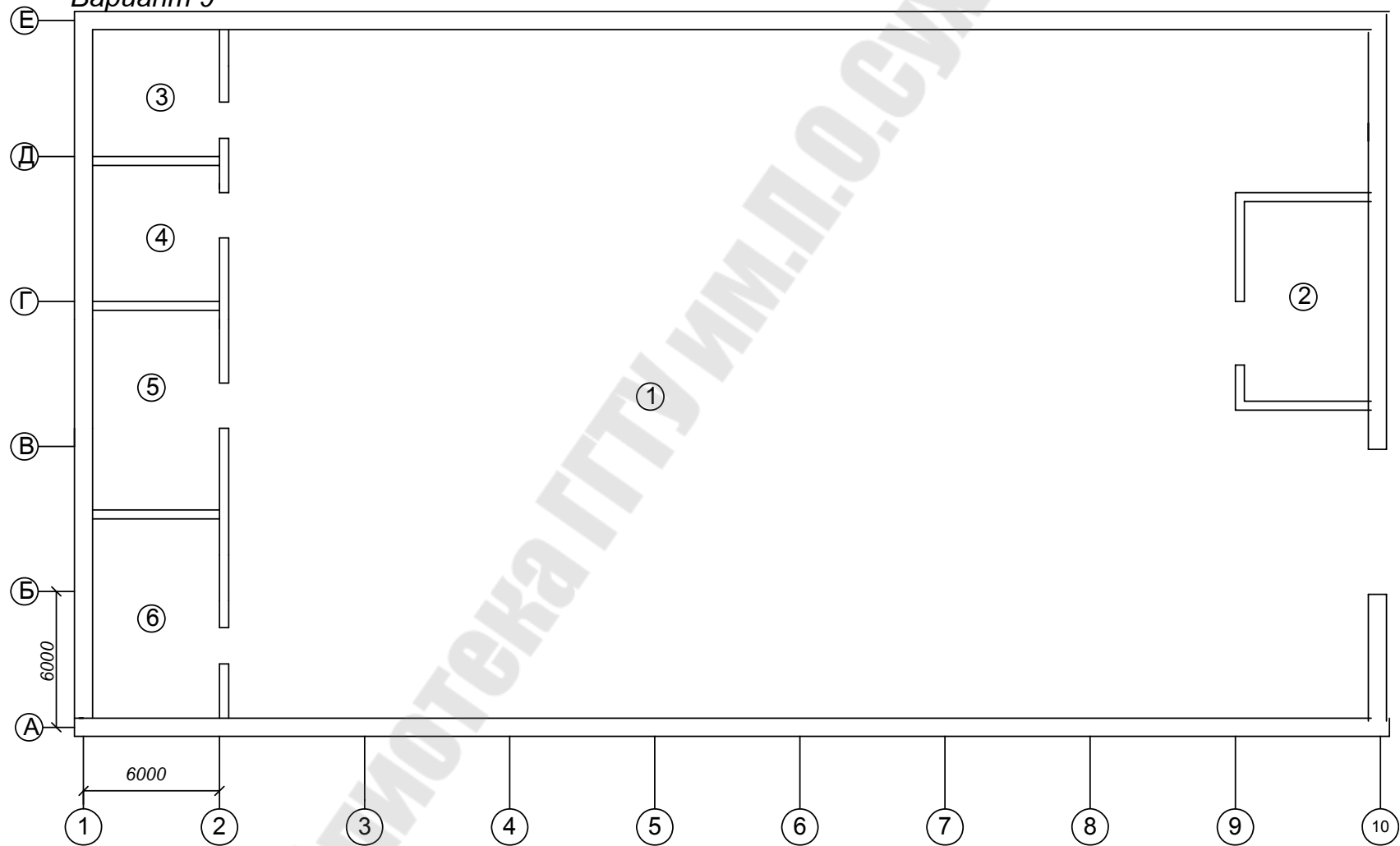


Библиотека ГГТУ им.П.О.Сухого

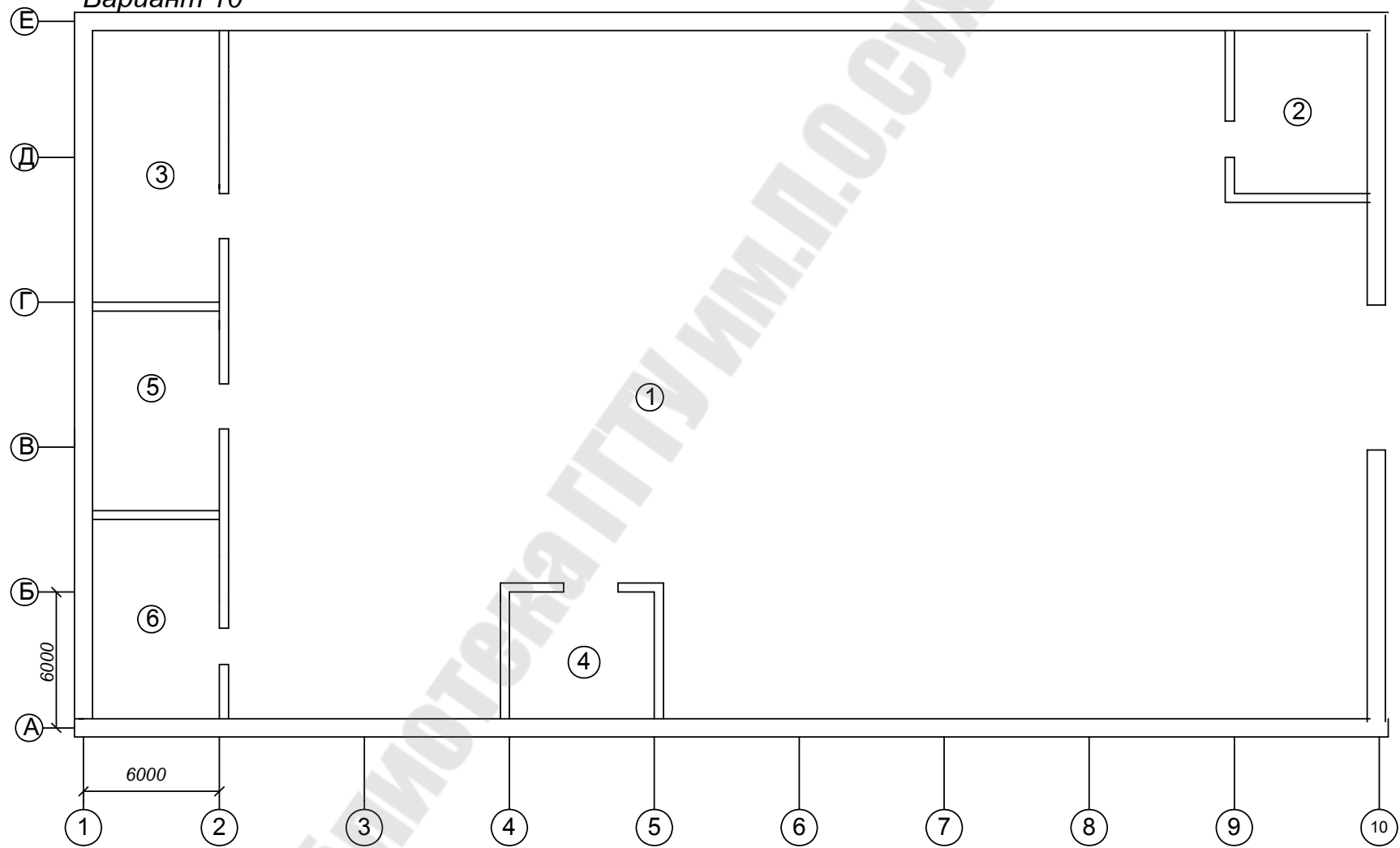


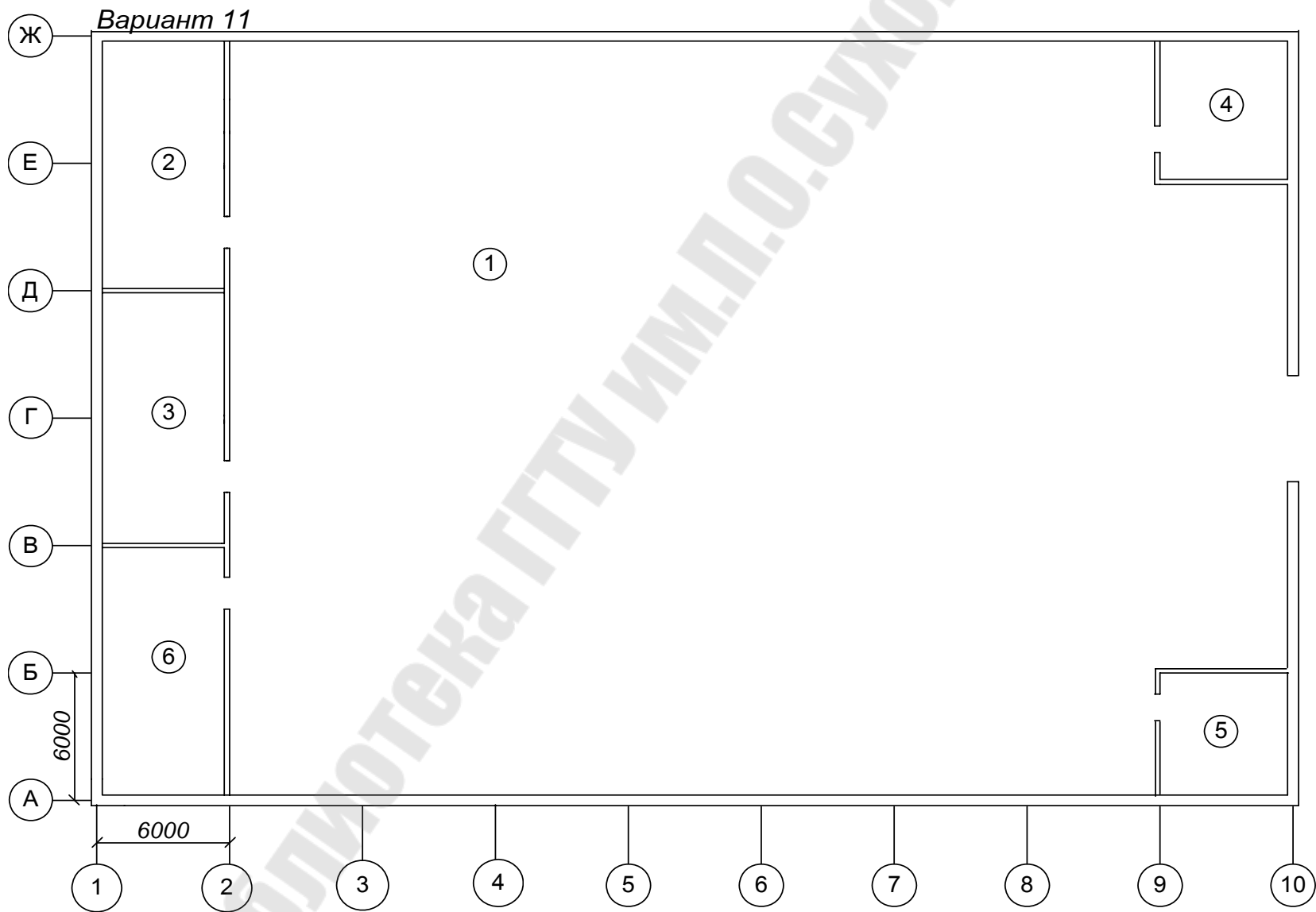


Вариант 9

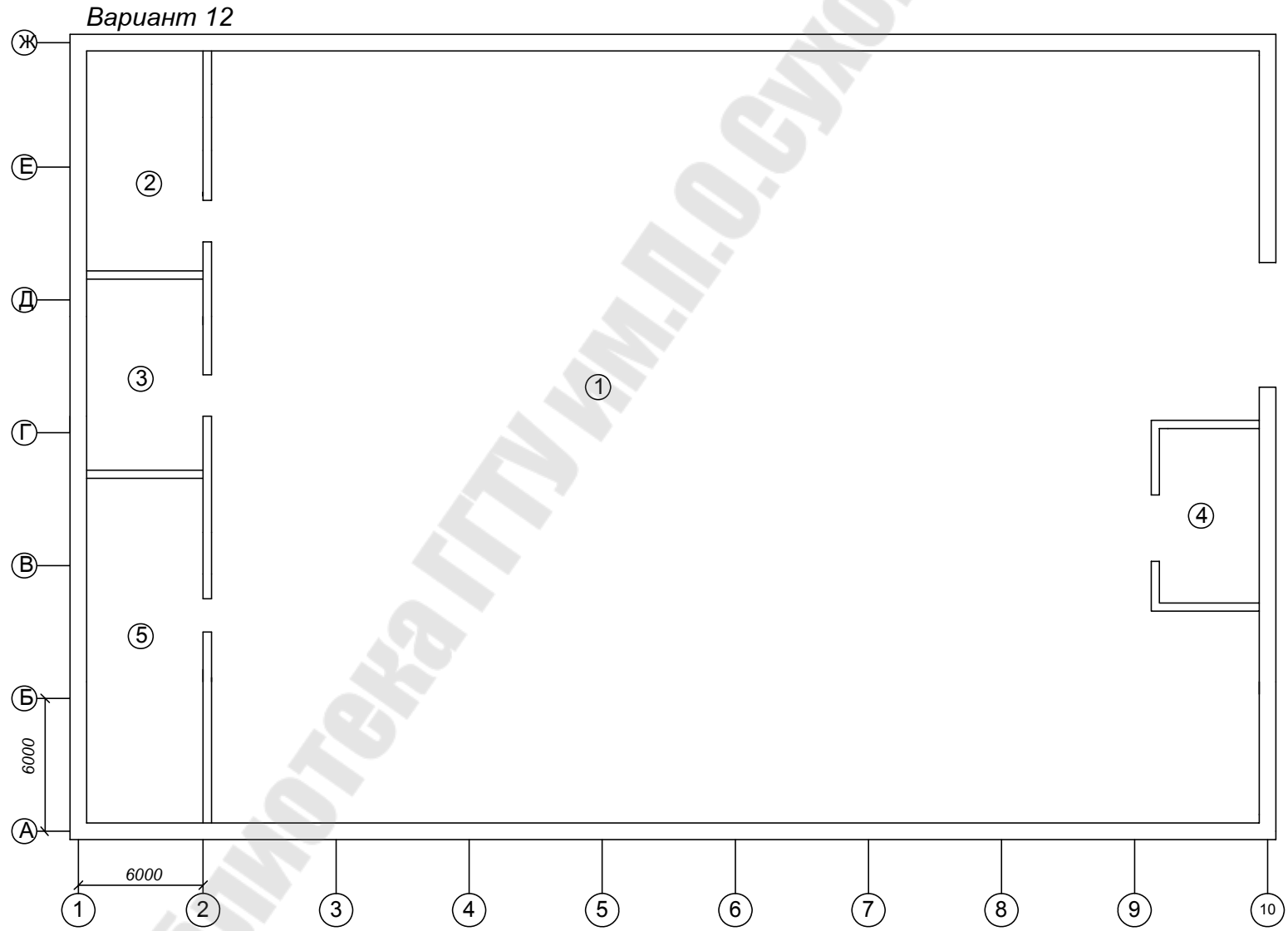


Вариант 10

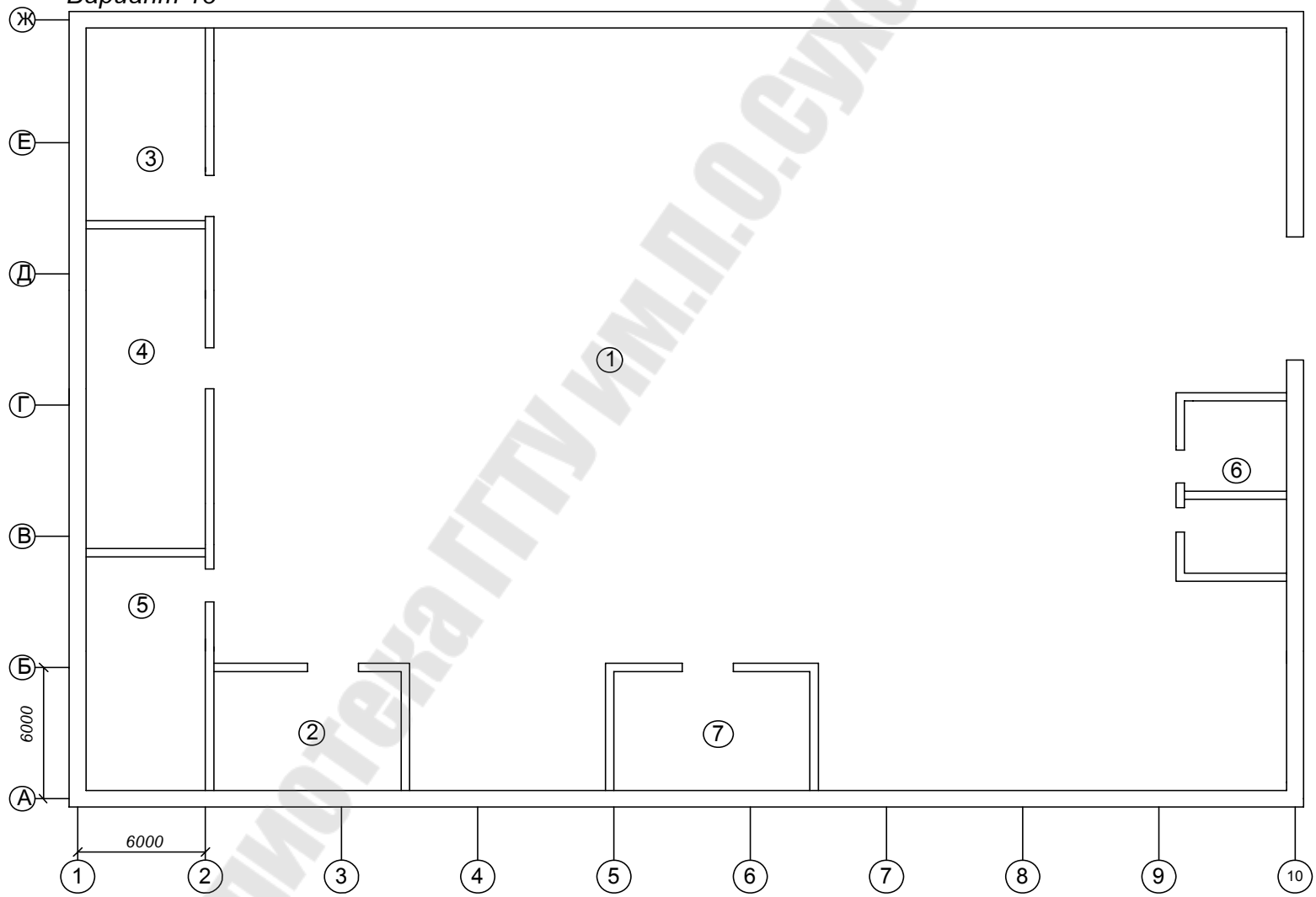




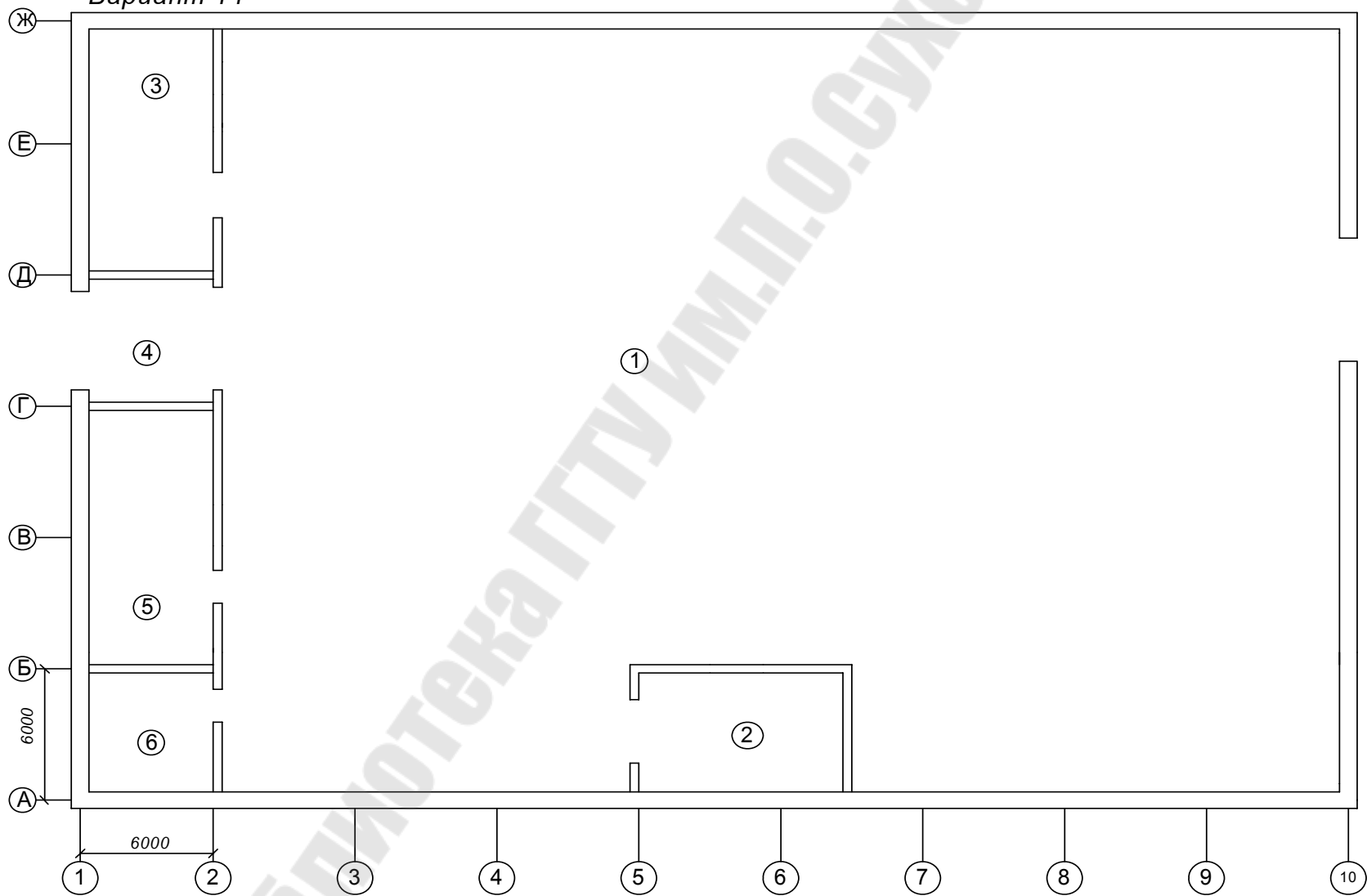
Библиотека ГГТУ им.П.О.Сухого



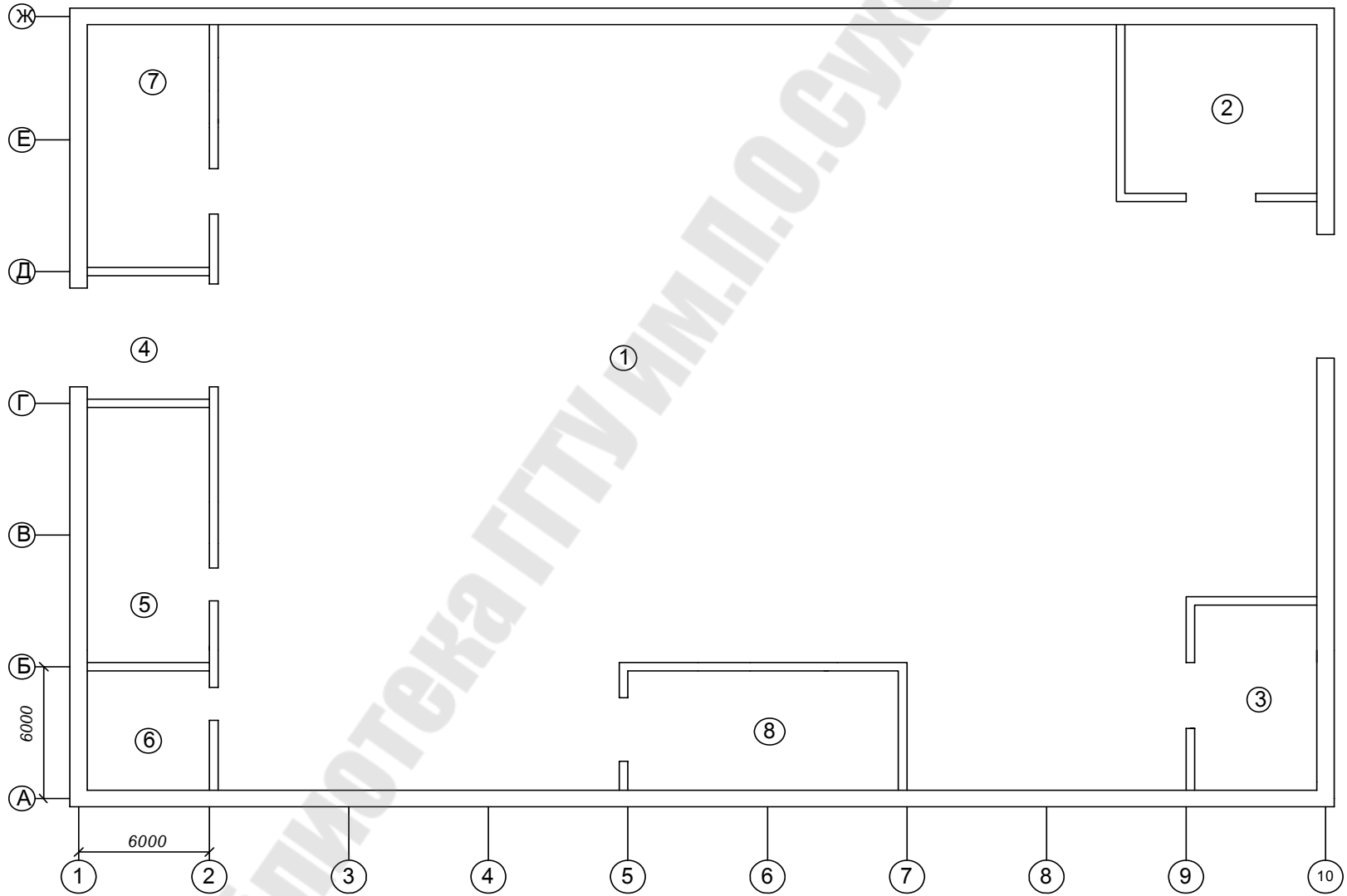
Вариант 13



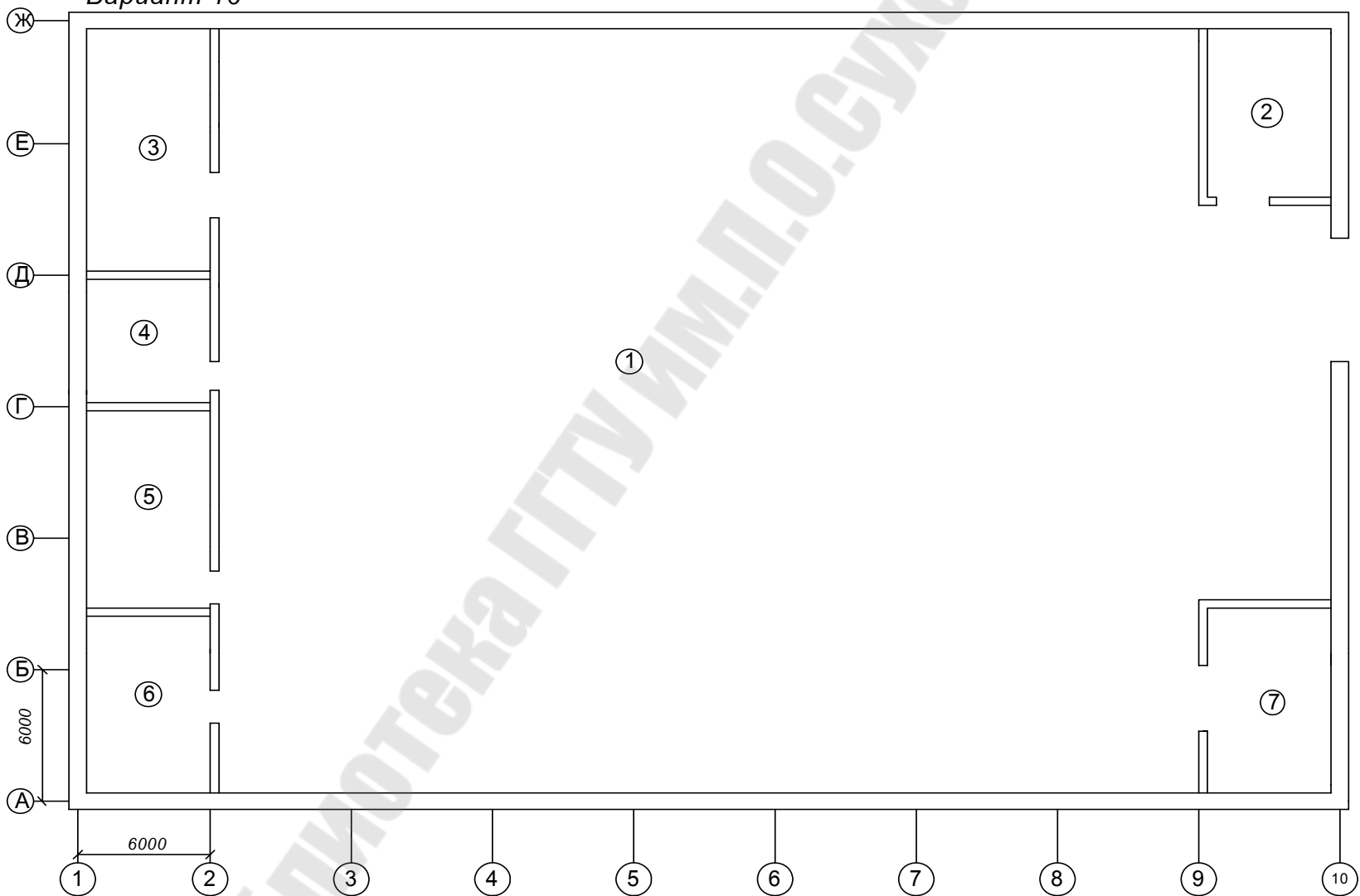
Вариант 14



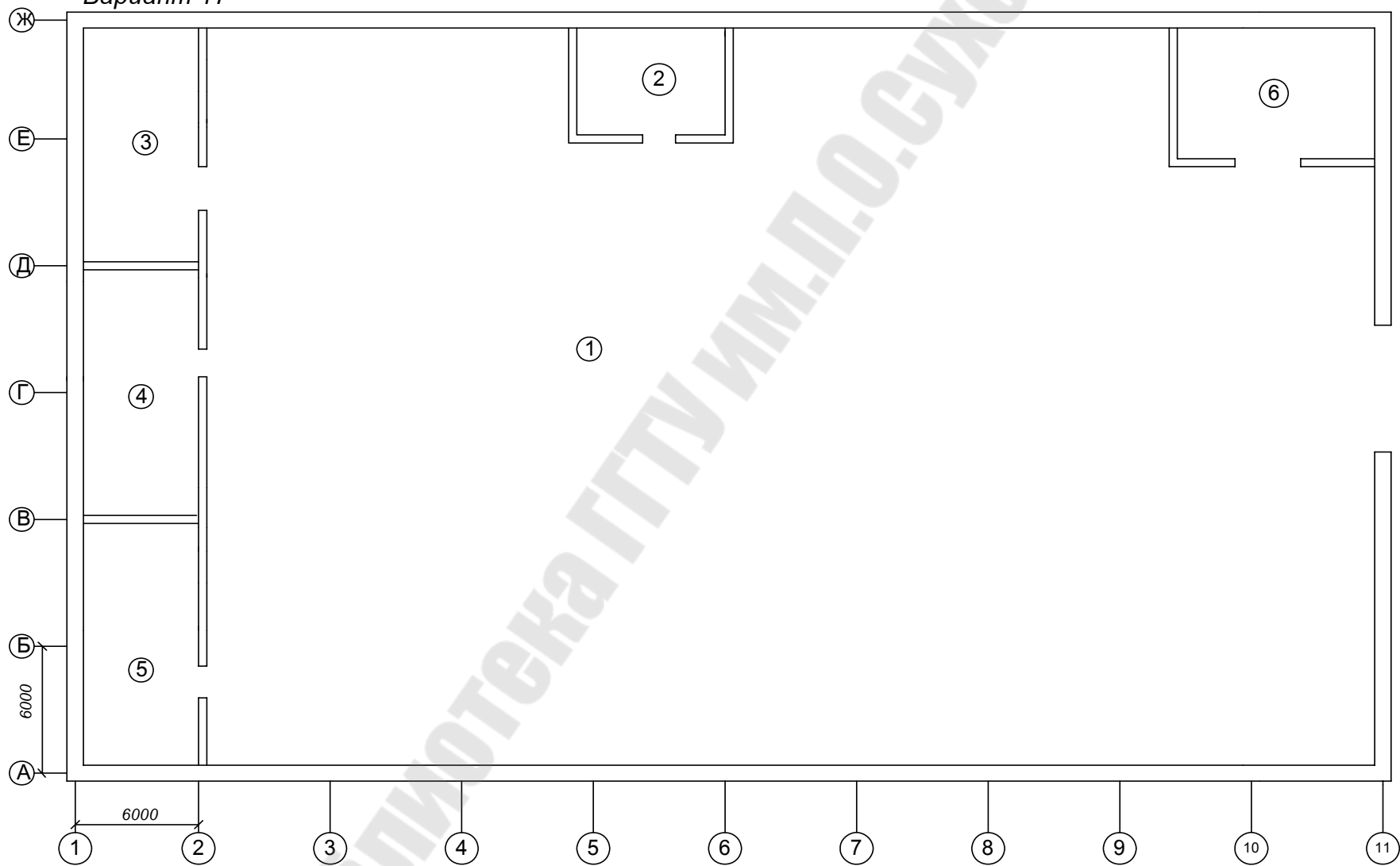
Вариант 15

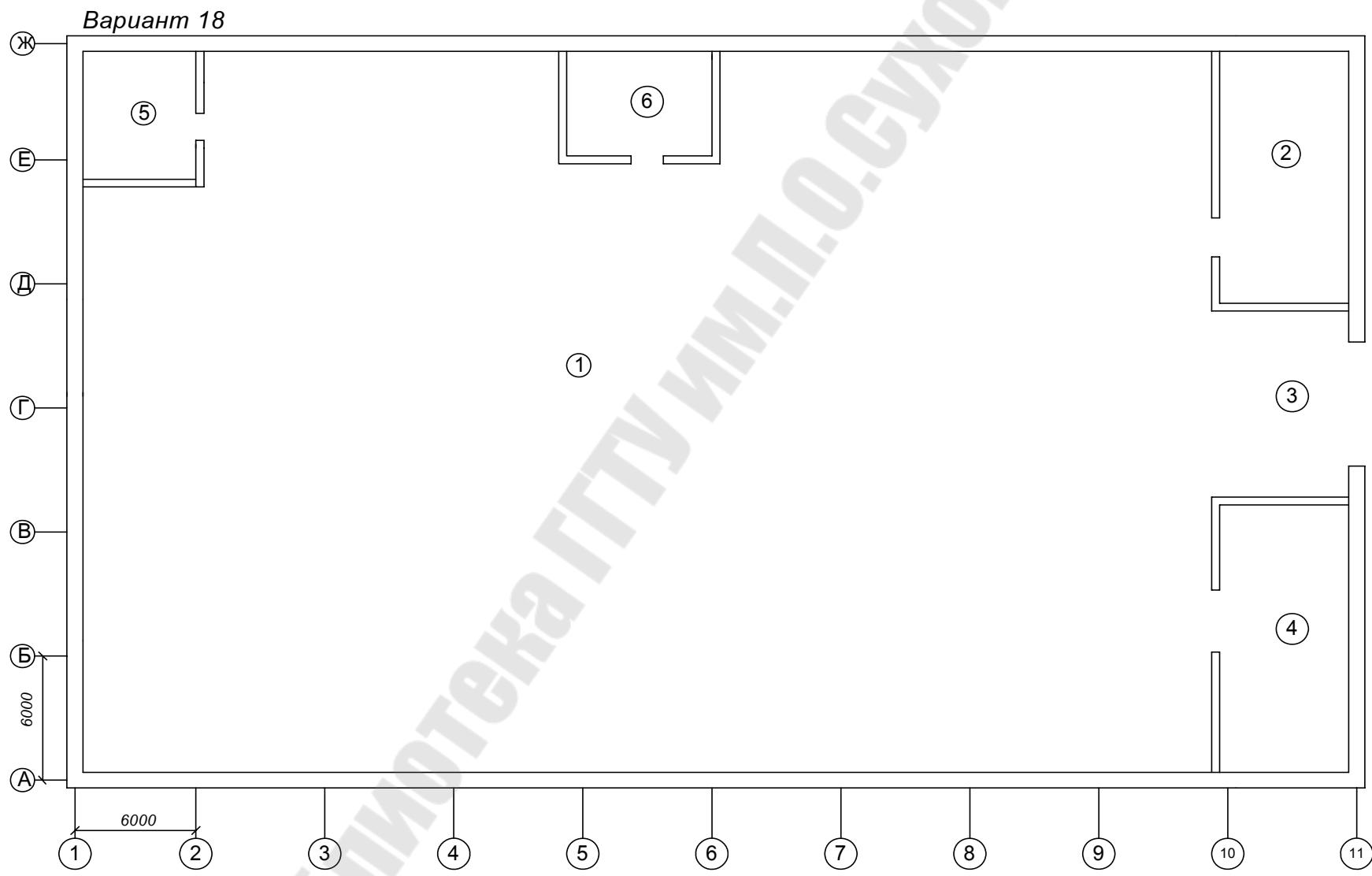


Вариант 16

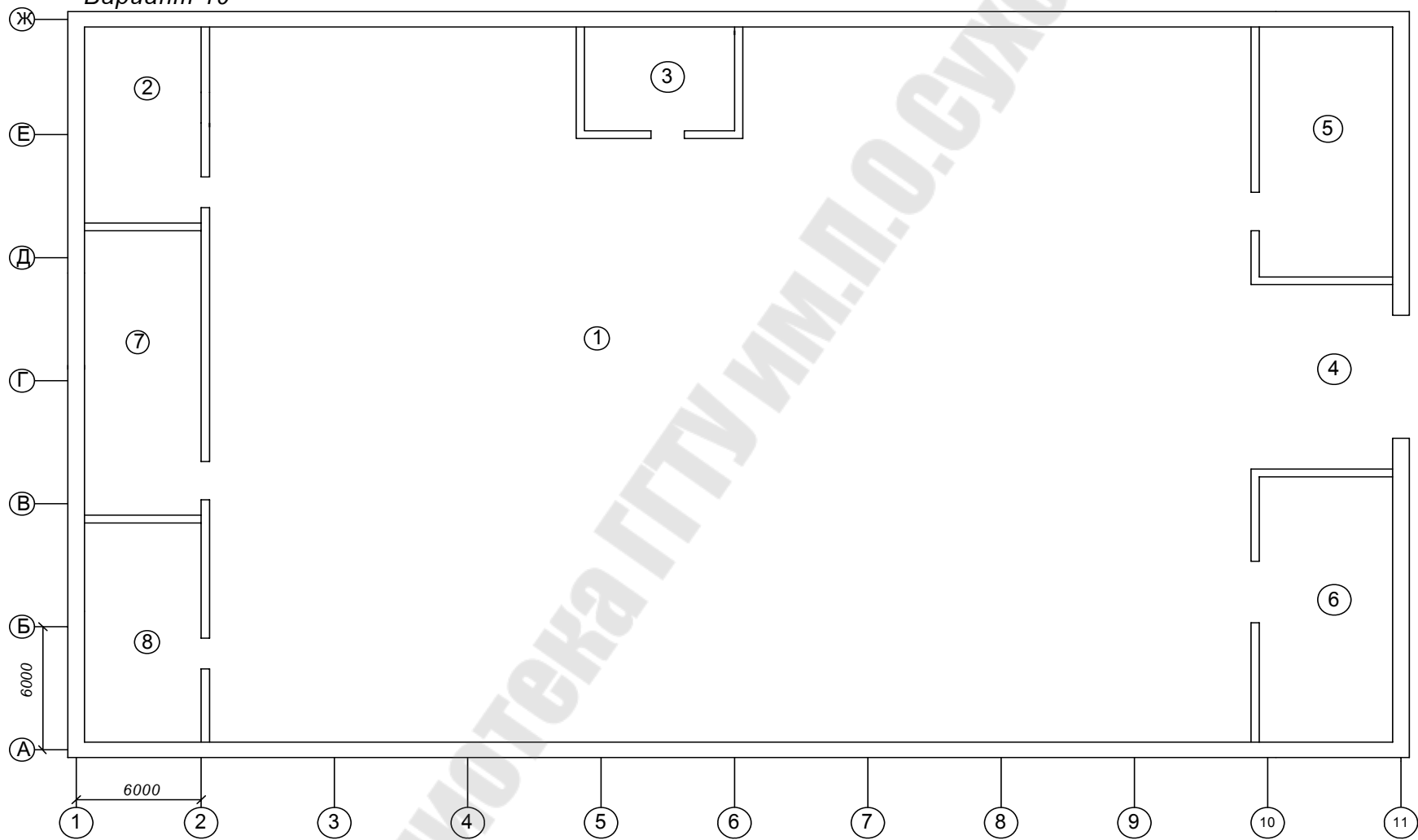


Вариант 17

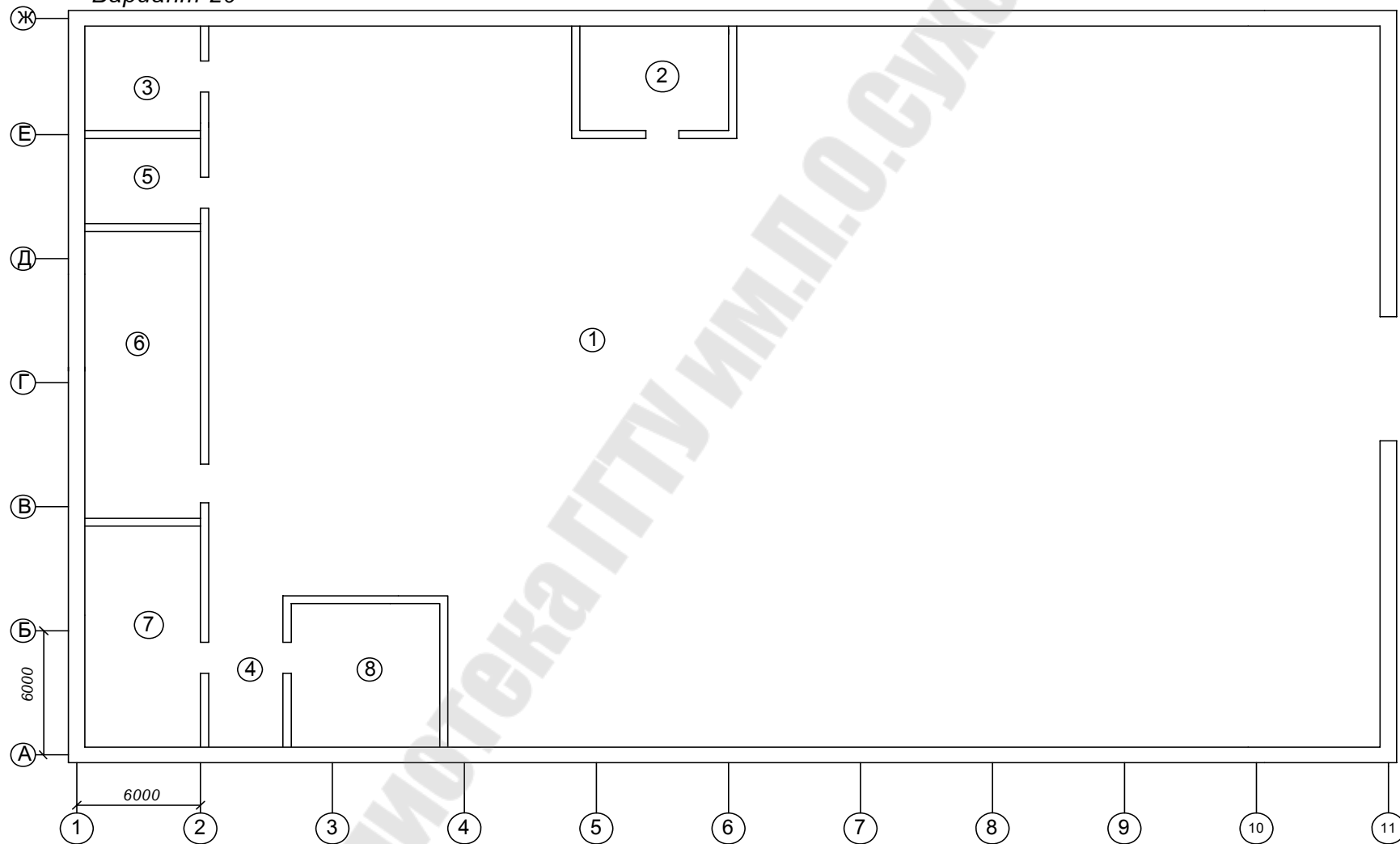




Вариант 19

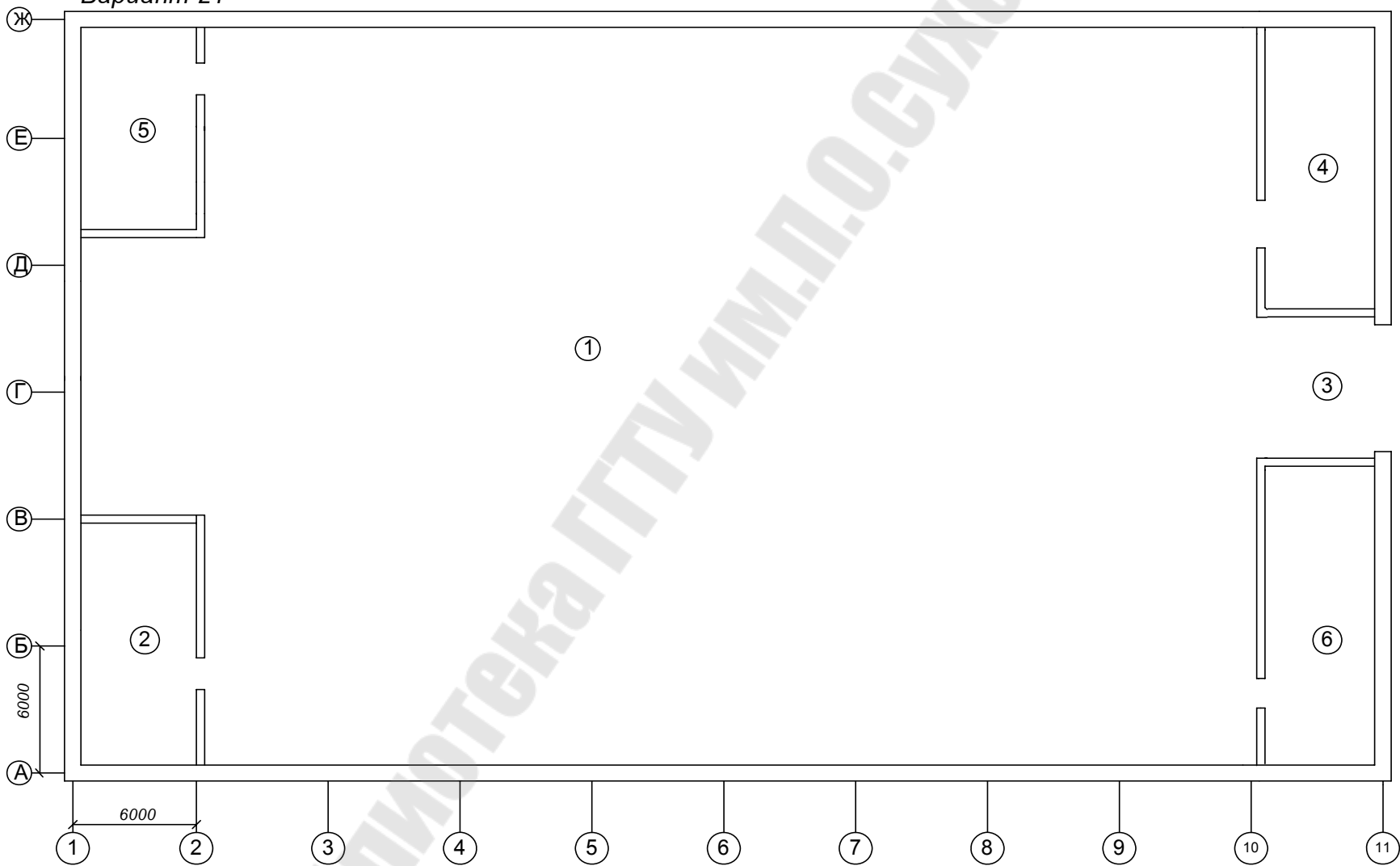


Вариант 20



Библиотека ГГТУ им.П.О.Сухого

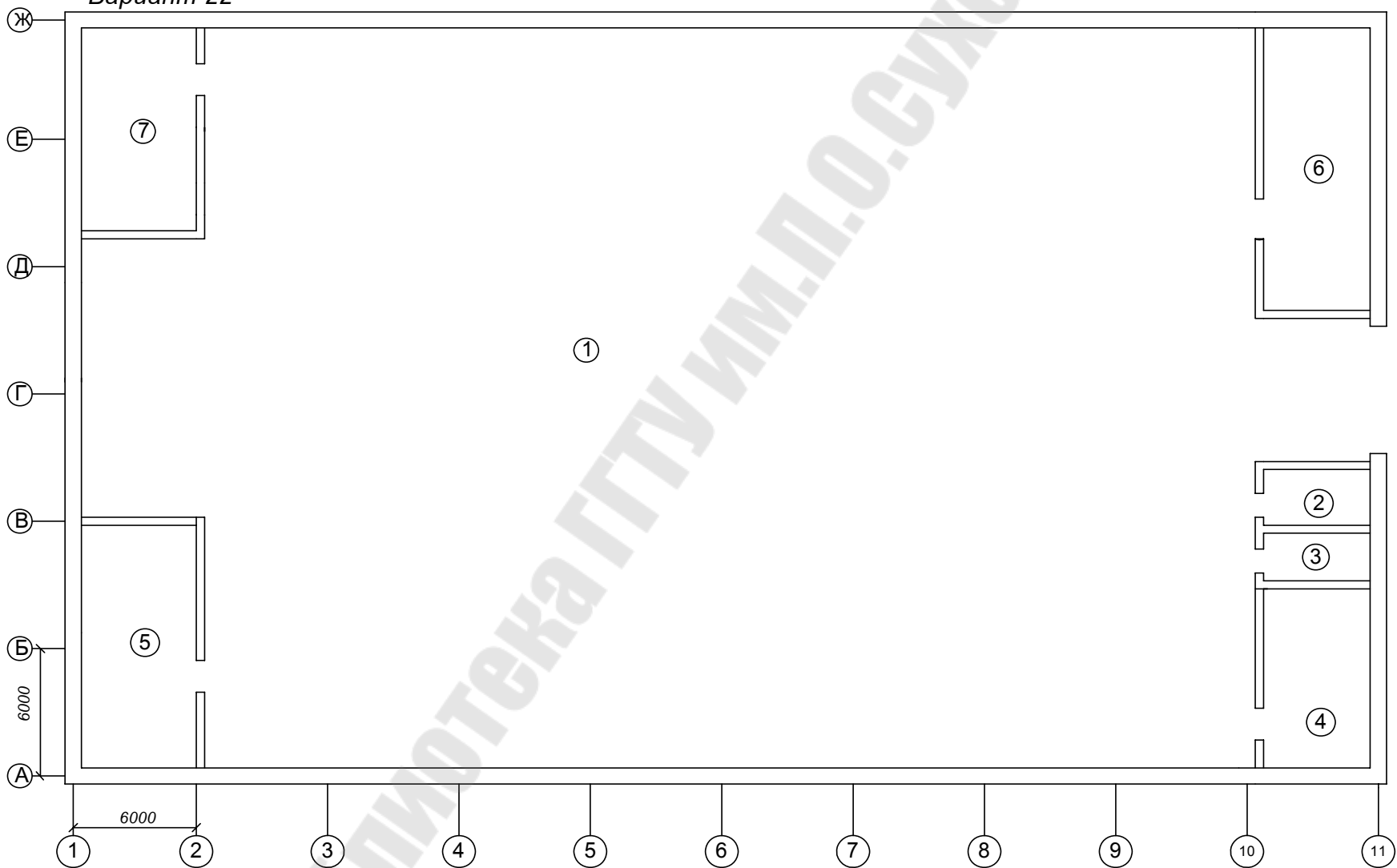
Вариант 21



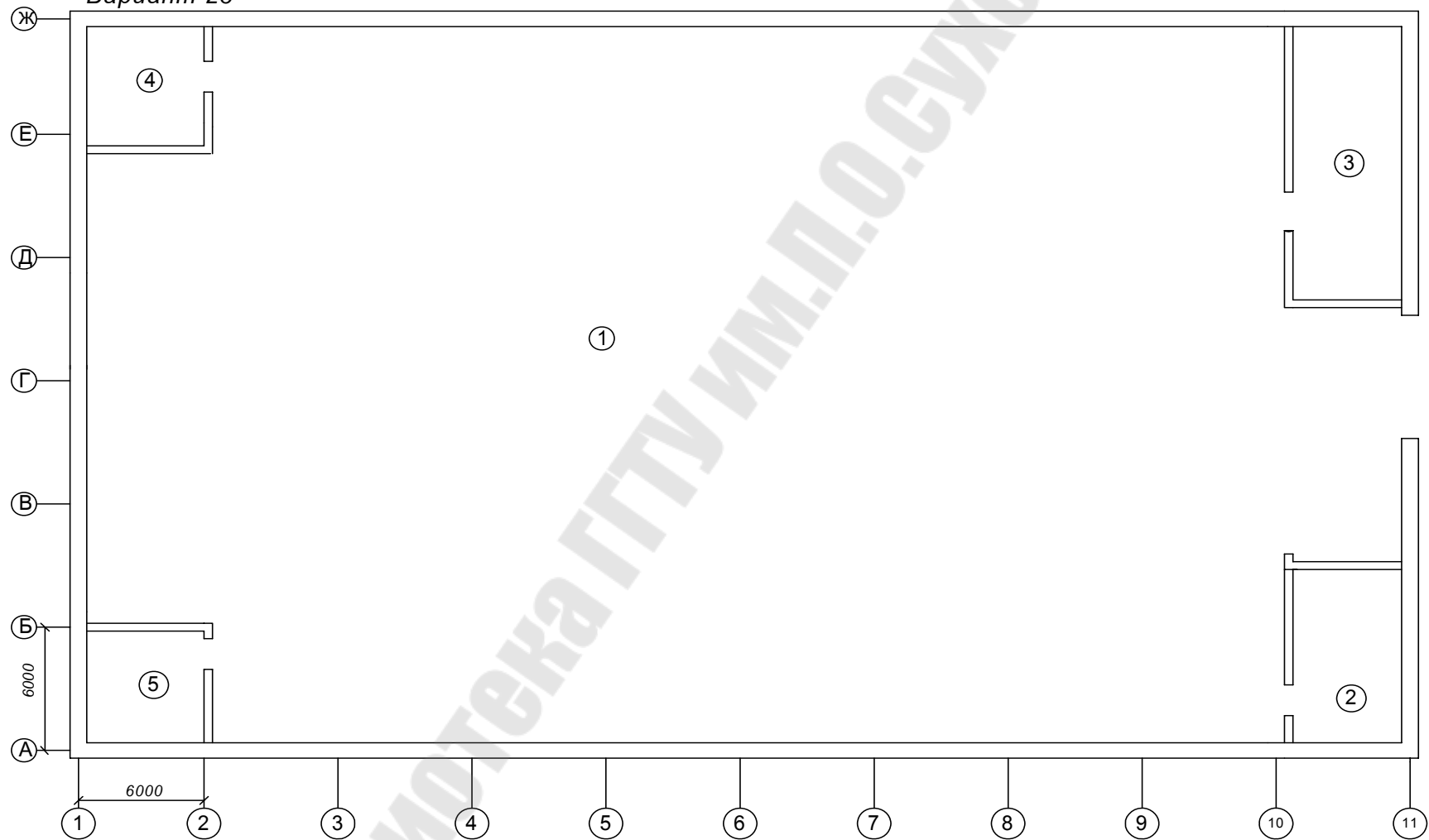
45

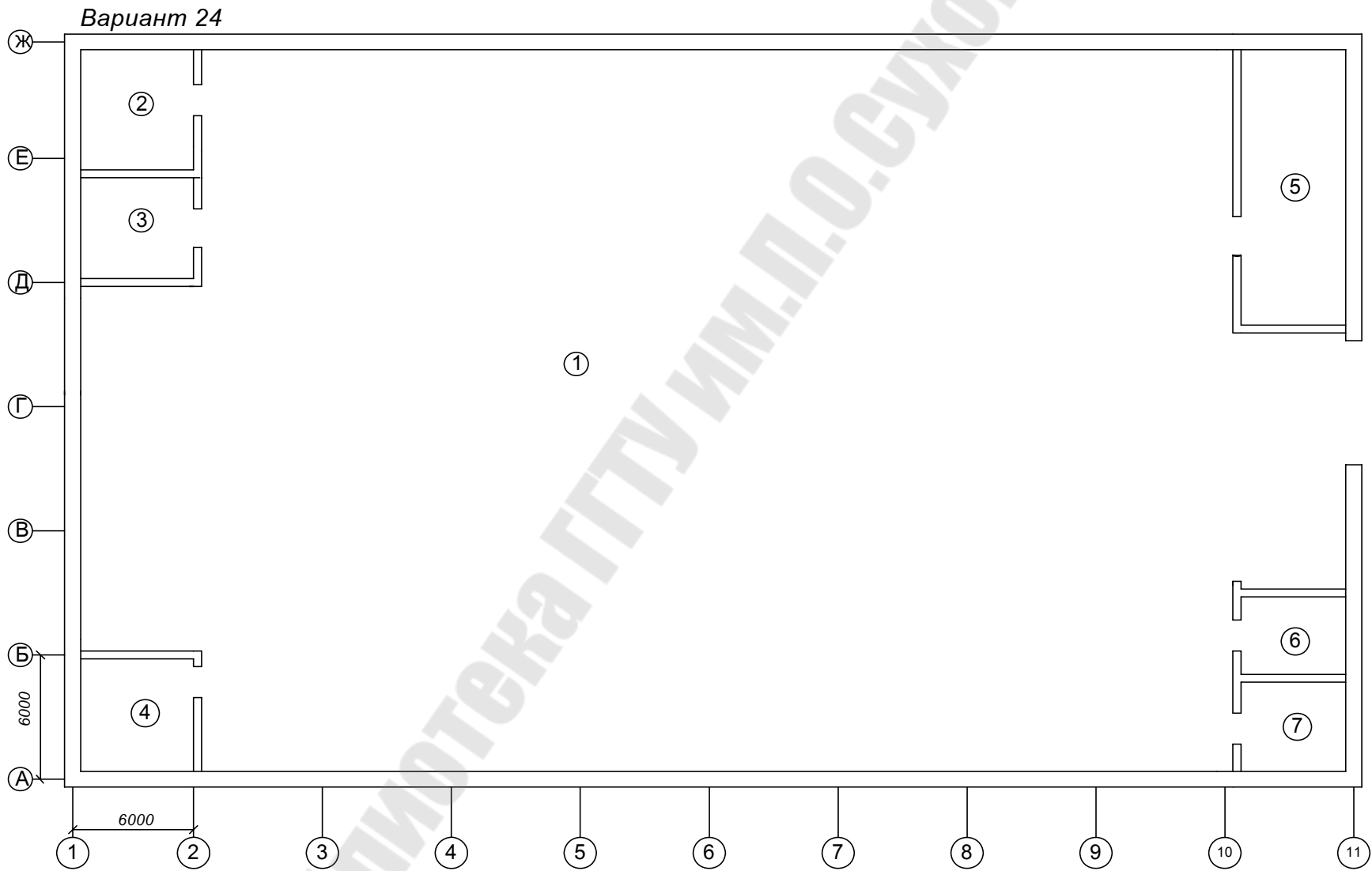
Библиотека ГГТУ им.П.О.Сухого

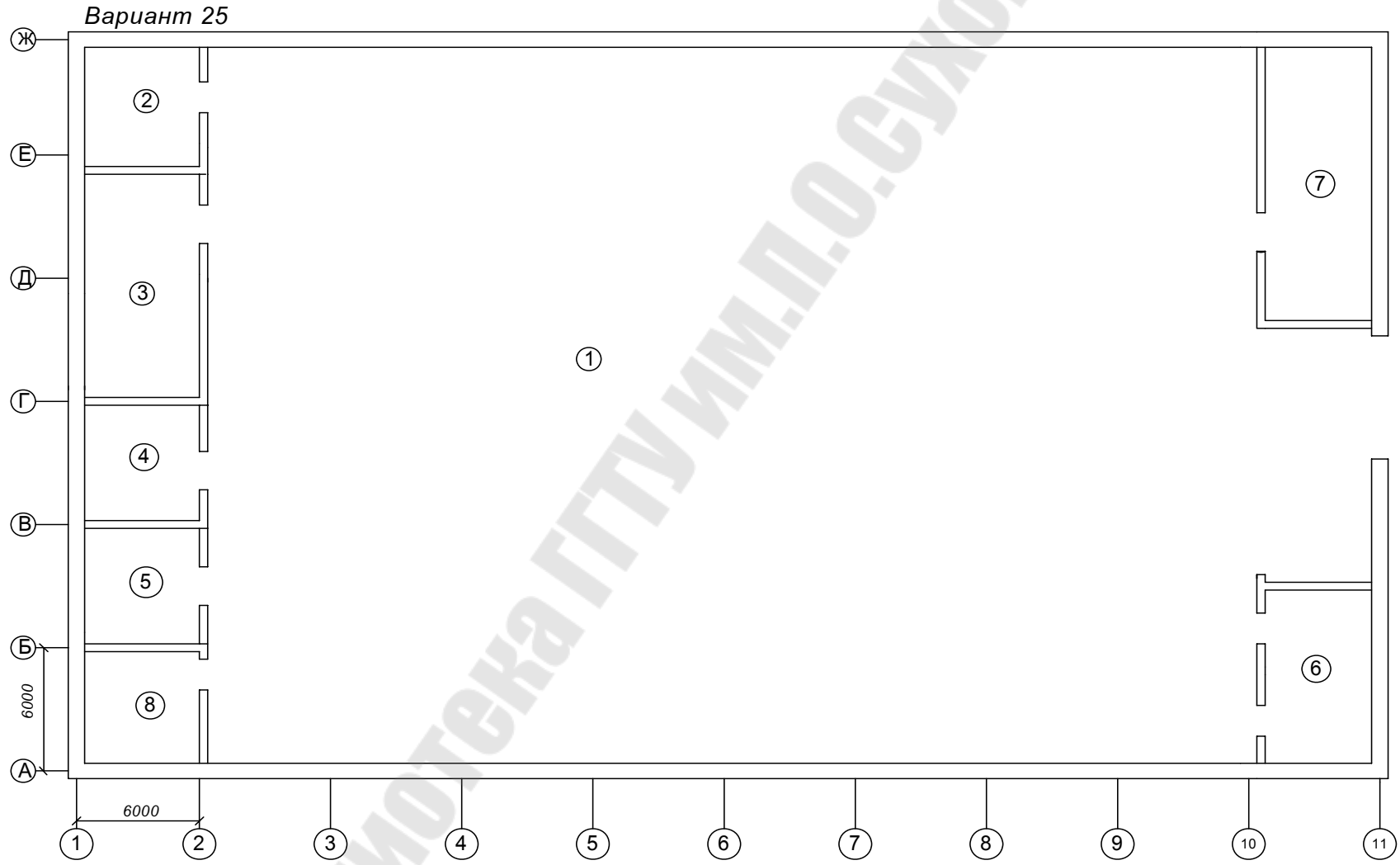
Вариант 22



Вариант 23







5. Исходные данные о трансформаторных подстанциях

Таблица 5.1

Вариант	$n \times S_{\text{ТТ}}, \text{кВ} \cdot \text{А}$	β_{T}	$\cos \varphi_{\text{T}}$	$I_{\text{ТП-ВРУ}}, \text{М}$
1	1×630	0,7	0,75	–
1А		0,8	0,85	–
1Б	2×1000	0,65	0,7	150
1В		0,85	0,9	–
2	1×1600	0,75	0,87	69
2А		0,83	0,78	–
2Б	1×1000	0,8	0,76	40
2В		0,85	0,84	75
3	2×630	0,95	0,8	–
3А		0,85	0,9	–
3Б	1×630	0,7	0,7	–
3В		0,84	0,75	–
4	1×1600	0,68	0,8	–
4А		0,88	0,85	100
4Б	2×1000	0,76	0,89	-
4В		0,83	0,72	115
5	2×630	0,91	0,74	120
5А		0,87	0,85	-
5Б	1×630	0,78	0,88	–
5В		0,68	0,76	–
6	1×1000	0,73	0,77	–
6А		0,84	0,83	130
6Б	2×1000	0,9	0,75	–
6В		0,81	0,86	80
7	1×1600	0,78	0,9	110
7А		0,69	0,7	–
7Б	2×630	0,79	0,75	–
7В		0,88	0,86	70
8	1×1000	0,76	0,85	–
8А		0,88	0,75	95
8Б	2×630	0,8	0,89	50
8В		0,9	0,7	20
9	1×1600	0,65	0,9	65
9А		0,75	0,8	100

Продолжение табл. 5.1

Вариант	$n \times S_{\text{шт}}, \text{кВ} \cdot \text{А}$	β_{Γ}	$\cos \varphi_{\Gamma}$	$l_{\text{ТП-ВРУ}}, \text{м}$
9Б	2×1000	0,85	0,71	–
9В		0,95	0,86	105
10	1×1000	0,84	0,75	–
10А		0,92	0,85	–
10Б	2×1600	0,71	0,89	–
10В		0,84	0,78	–
11	2×630	0,96	0,77	–
11А		0,9	0,86	–
11Б	2×1000	0,73	0,92	35
11В		0,86	0,84	–
12	1×1600	0,76	0,79	–
12А		0,82	0,87	48
12Б	2×1000	0,73	0,78	130
12В		0,86	0,91	–
13	1×630	0,93	0,79	56
13А		0,79	0,88	–
13Б	2×400	0,7	0,75	50
13В		0,9	0,8	–
14	2×630	0,65	0,71	–
14А		0,75	0,82	–
14Б	2×1000	0,7	0,74	–
14В		0,8	0,78	78
15	1×1600	0,95	0,85	67
15А		0,75	0,79	–
15Б	2×1600	0,78	0,68	35
15В		0,68	0,88	115
16	2×400	0,75	0,91	–
16А		0,8	0,89	70
16Б	1×630	0,9	0,71	–
16В		0,83	0,83	65
17	1×400	0,97	0,80	85
17А		0,93	0,71	–
17Б	1×1000	0,9	0,76	49
17В		0,94	0,87	–
18	2×1000	0,76	0,77	–
18А		0,82	0,88	–
18Б	2×630	0,63	0,95	75
18В		0,79	0,84	–

Окончание табл. 5.1

Вариант	$n \times S_{\text{шт}}, \text{кВ} \cdot \text{А}$	β_{Γ}	$\cos \varphi_{\Gamma}$	$l_{\text{ТП-ВРУ}}, \text{м}$
19	1×400	0,89	0,60	–
19А		0,96	0,70	–
19Б	2×1600	0,7	0,80	50
19В		0,65	0,90	–
20	2×1000	0,8	0,65	108
20А		0,75	0,75	–
20Б	2×630	0,77	0,91	85
20В		0,88	0,85	–
21	1×630	0,96	0,78	–
21А		0,86	0,73	74
21Б	2×400	0,85	0,74	–
21В		0,78	0,82	68
22	1×1600	0,88	0,83	40
22А		0,78	0,76	80
22Б	1×630	0,89	0,82	–
22В		0,78	0,78	–
23	1×1000	0,93	0,74	–
23А		0,83	0,68	–
23Б	2×630	0,83	0,69	–
23В		0,67	0,79	155
24	2×1000	0,76	0,76	105
24А		0,83	0,68	–
24Б	2×1600	0,8	0,74	–
24В		0,7	0,88	60
25	2×630	0,69	0,7	–
25А		0,79	0,8	94
25Б	1×630	0,91	0,65	–
25В		0,81	0,85	45

ПРИЛОЖЕНИЕ

Пример заполнения задания на курсовую работу

Министерство образования Республики Беларусь
Учреждение образования
«Гомельский государственный технический университет
имени П. О. Сухого»

Наименование факультета Энергетический

Утверждаю

Зав. кафедрой _____

«10» сентября 2007 г.

З А Д А Н И Е

по курсовому проектированию

Студенту Иванову Петру Николаевичу, гр. Э-44

1. Тема проекта Электрическое освещение механического цеха
2. Срок сдачи студентом законченного проекта 10.12.2007 г.
3. Исходные данные к проекту План цеха № 1

Вариант	$n \times S_{\text{нт}}, \text{кВ} \cdot \text{А}$	$\beta_{\text{т}}$	$\cos \varphi_{\text{т}}$	$l_{\text{ТП-ВРУ}}, \text{М}$
1	1×630	0,7	0,75	-

Номер на плане	Вариант 1	
	Наименование помещений	Высота, $H, \text{м}$
1	Механический цех	8,6
2	Венткамера	2,7
3	Слесарная мастерская	2,7
4	Тамбур	2,7
5	Кабинет ИТР	2,7
6	КТП	3,6

4. Содержание расчетно-пояснительной записки (перечень вопросов, подлежащих разработке)

Введение

1. Выбор источников света для системы общего равномерного освещения цеха и вспомогательных помещений.
2. Выбор нормируемой освещенности помещений и коэффициентов запаса.

3. Выбор типа светильников, высоты их подвеса и размещения.
4. Светотехнический расчет системы общего равномерного освещения и определение единичной установленной мощности источников света в помещениях.
5. Выбор источников света, типа светильников и их размещения, светотехнический расчет эвакуационного освещения.
6. Разработка схемы питания осветительной установки.
7. Определение мест расположения щитков освещения и трассы электрической сети.
8. Выбор типа щитков освещения, марки проводов и кабелей и способов их прокладки.
9. Выбор сечения проводов и кабелей и расчет защиты осветительной сети.

Заключение

Литература

5. Перечень графического материала (с точным указанием обязательных чертежей и графиков)

Лист 1. Формат А1. План цеха и вспомогательных помещений с расположением светильников и осветительной сети. Принципиальная схема электрической осветительной сети.

6. Консультанты по проекту (с указанием разделов проекта) к. т. н., доц. Ус А. Г.

7. Дата выдачи задания 06.09.2007 г.

8. Календарный график работы над проектом на весь период проектирования (с указанием сроков выполнения и трудоемкости отдельных этапов)

пункт 1 – 15.09.07г.	
пункты 2, 3 – 30.09.07г.	
пункты 4, 5 – 15.10.07г.	
пункты 6, 7 – 30.10.07г.	
пункты 8, 9 – 16.11.07г.	

Оформление пояснительной записки – 20.11.07 г.

Оформление графической части проекта – 30.11.07 г.

Руководитель _____
(подпись)

Задание принял к исполнению _____
(дата и подпись студента)

Содержание

Введение.....	3
1. Задание для выполнения курсовой работы	3
2. Состав курсовой работы	4
2.1. Содержание расчетно-пояснительной записки.....	4
2.2. Графический материал.....	5
2.3. Литература	5
3. Варианты заданий к курсовой работе.....	8
4. Планы цехов.....	1
5. Исходные данные о трансформаторных подстанциях	50
Приложение	53

Учебное электронное издание комбинированного распространения

Учебное издание

ЭЛЕКТРИЧЕСКОЕ ОСВЕЩЕНИЕ
В двух частях
Часть 1

Методические указания
к курсовой работе для студентов специальностей
1-43 01 03 «Электроснабжение (по отраслям)»
и 1-43 01 07 «Техническая эксплуатация
энергооборудования организаций»
дневной и заочной форм обучения

Электронный аналог печатного издания

Авторы-составители: **Ус Анатолий Георгиевич**
Елкин Валерий Дмитриевич

Редактор *Н. В. Гладкова*
Компьютерная верстка *Н. Б. Козловская*

Подписано в печать 06.02.07.

Формат 60x84/16. Бумага офсетная. Гарнитура «Таймс».

Ризография. Усл. печ. л. 3,25. Уч.-изд. л. 3,59.

Изд. № 9.

E-mail: ic@gstu.gomel.by

<http://www.gstu.gomel.by>

Издатель и полиграфическое исполнение:
Издательский центр Учреждения образования
«Гомельский государственный технический университет
имени П. О. Сухого».

ЛИ № 02330/0133207 от 30.04.2004 г.

246746, г. Гомель, пр. Октября, 48.