



Министерство образования Республики Беларусь

Учреждение образования
«Гомельский государственный технический
университет имени П.О. Сухого»

Кафедра «Электроснабжение»

УПРАВЛЕНИЕ ЭЛЕКТРОПОТРЕБЛЕНИЕМ

**КУРС ЛЕКЦИЙ
для студентов специальности 1-43 01 03
«Электроснабжение»**

Электронный аналог печатного издания

Гомель 2006

УДК 621.311.1(075.8)
ББК 31я73
У67

*Рекомендовано к изданию научно-методическим советом
энергетического факультета ГГТУ им. П. О. Сухого
(протокол № 6 от 30.05.2005 г.)*

Автор-составитель: *А. В. Сычев*

Рецензент: канд. техн. наук, доц. каф. «Электроснабжение» ГГТУ им. П. О. Сухого
О. Г. Широков

Управление электропотреблением : курс лекций для студентов специальности
У67 1-43 01 03 «Электроснабжение» / авт.-сост. А. В. Сычев. – Гомель : ГГТУ им. П. О. Сухого, 2006. – 100 с. – Систем. требования: PC не ниже Intel Celeron 300 МГц ; 32 Mb RAM ; свободное место на HDD 16 Mb ; Windows 98 и выше ; Adobe Acrobat Reader. – Режим доступа: <http://gstu.local/lib>. – Загл. с титул. экрана.

ISBN 985-420-475-8.

Книга содержит основные разделы программы дисциплины «Управление электропотреблением». Излагаются теоретические вопросы и практические методы управления электрическими нагрузками, методы выравнивания электрических нагрузок, оптимизации режимов реактивной мощности, а также прогнозирования электропотребления.

Для студентов специальности 1-43 01 03 «Электроснабжение».

УДК 621.311.1(075.8)
ББК 31я73

ISBN 985-420-475-8

© Сычев А. В., составление, 2006
© Учреждение образования «Гомельский
государственный технический университет
имени П. О. Сухого», 2006

Предисловие

Характерная для электроэнергетики одновременность процессов потребления и производства электроэнергии предопределяет непосредственную связь между режимом электропотребления и режимом работы электростанций электроэнергетических систем (ЭЭС). В связи с этим одной из основных проблем энергетики является обеспечение рациональных режимов работы ЭЭС при переменном характере электрической нагрузки с учетом экономичности и технических возможностей различных типов электростанций.

Покрытие переменной части графиков электрической нагрузки ЭЭС – технически решаемая задача, но связанная со значительными капитальными затратами, необходимыми для увеличения маневренности энергетических агрегатов, сооружения пиковых агрегатов и накопителей электроэнергии, а также с увеличением удельного расхода топлива на выработку 1 кВт · ч. Поэтому эффективное и рациональное покрытие переменной части графиков электрической нагрузки ЭЭС является важнейшей проблемой электроэнергетики. Методы и способы решения этой задачи изучаются в курсе «Управление электропотреблением».

Кроме решения задач выравнивания графиков нагрузки ЭЭС, управление электропотреблением необходимо и для повышения эффективности работы систем электроснабжения промышленных предприятий, причем как в части потребления активной, так и реактивной мощности.

В курсе «Управление электропотреблением» рассматриваются задачи маневрирования электрической нагрузкой, организации работы потребителей-регуляторов, оптимизации режимов реактивной мощности, прогнозирования и моделирования электропотребления. В данное издание не вошли вопросы составления энергетических балансов и энергосбережения на промышленных предприятиях, тесно взаимосвязанные с управлением электропотреблением, так как они изучаются в курсе «Основы энергосбережения».

При составлении курса лекций использованы учебные и научные издания, опубликованные за последние 20 лет. Отдельные параграфы курса составлены на основании работ следующих авторов: § 1, 3 – Г. П. Сбродова; § 2, 6 – В. В. Михайлова, М. А. Полякова; § 4 – Г. П. Сбродова, В. Н. Радкевича, Т. В. Анчаровой, С. И. Гамазина, В. В. Шевченко, В. И. Гордеева; § 5 – А. Л. Гуртовцева, § 6 – В. В. Михайлова, М. А. Полякова, Г. Е. Поспелова, В. Т. Федина, П. В. Лычева;

§ 7 – В. В. Прокопчика, § 9 – А. К. Шидловского, Г. Я. Вагина, Э. Г. Куренного. В § 7 также использованы собственные исследования автора.

В конце каждого параграфа имеются вопросы для самоконтроля, которые помогут студентам оценить уровень усвоения материала при самостоятельном изучении дисциплины.

1. ПРОБЛЕМА УПРАВЛЕНИЯ ЭЛЕКТРОПОТРЕБЛЕНИЕМ

1.1. Необходимость управления электропотреблением

Необходимость выделения управления электропотреблением в отдельную проблему порождена *основным режимным противоречием* между производством и потреблением электрической энергии [1].

Это противоречие заключается в том, что генерирующее оборудование наиболее экономично используется при равномерном графике нагрузки, нивелированном на уровне «среднее за период», а потребляющее электроэнергию оборудование работает по свободному графику электропотребления, обеспечивающему выполнение производственной программы потребителя. При этом график нагрузки неравномерный, электрическая нагрузка изменяется в пределах от P_{\min} до P_{\max} , причем $P_{\min} \ll P_{\max}$.

Большая неравномерность графика нагрузки энергосистемы и, прежде всего, его максимум возникают при наложении максимумов нагрузки городских, промышленных, сельскохозяйственных и железнодорожных электрических сетей. Причиной разуплотнения (неравномерности) графиков нагрузки является одно- или двухсменная работа промышленных предприятий с сохранением трехсменной только в тех отраслях промышленности, технологические процессы которых не допускают перерывов в работе.

Может оказаться, что максимум электропотребления превышает максимум располагаемой мощности генерирования, а минимум – его же технологического минимума генерирования, что может привести к нарушению устойчивой работы энергосистемы.

Поясним экономическую сущность режимного противоречия.

В энергетике наиболее весомой составляющей затрат на производство электроэнергии является топливная составляющая – стоимость топлива. Эта составляющая состоит из двух явно выраженных частей – затрат на *поддержание* режима и затрат на *изменение* режима. Последнее иногда называют режимными затратами топлива и рассчитывают для одного цикла «разгрузка–нагрузка». *Режимные затраты топлива* – количество дополнительного (по отношению к затратам на поддержание режима) топлива, необходимого для прохождения «пика» или «провала» нагрузки. Для типовых энергоблоков мощностью 150, 200, 300 мВт в условиях ОДУ Северо-Запада режимные затраты топлива выражаются следующим регрессионным уравнением:

$$\Delta Z_{\text{реж}} = 0,007 + 0,05\Delta P - 0,7W - 0,0002\Delta P^2 + 0,04W^2 + 0,002P_w, \quad (1.1)$$

где $\Delta Z_{\text{реж}}$ – режимные затраты топлива, тонн; ΔP – диапазон изменения нагрузки, МВт; W – скорость изменения нагрузки, МВт/мин; P_w – номинальная мощность энергоблока, МВт.

Энергосистемы заинтересованы в максимально возможном выравнивании графиков нагрузки, чтобы (в пределах) имели место только затраты топлива на поддержание режима. Потребители же заинтересованы в свободном графике электроснабжения, чтобы иметь возможность технологического маневрирования при выполнении производственной программы, а это приводит к значительной неравномерности современных графиков нагрузки и, как следствие, к повышенным режимным затратам топлива.

Кроме того, энергосистеме *технически сложно маневрировать имеющимися производственными ресурсами при колебаниях нагрузки потребителя*. Технические возможности регулирования мощности АЭС в настоящее время незначительны, а мощность маневренных газотурбинных установок и гидроэлектростанций меньше, чем суточные колебания нагрузки энергосистемы. Поэтому в ее регулировании вынужденно принимают участие и ТЭС. Каждый пуск и останов турбогенератора приводит к дополнительному расходу топлива и повышению стоимости вырабатываемой электроэнергии.

Также можно выделить и другие негативные факторы для энергосистемы:

– *необходимость иметь резерв в виде целых готовых к работе агрегатов* – только таким образом могут быть обеспечены непрерывность и бесперебойность электроснабжения;

– *неравномерная и неполная загрузка оборудования*, что приводит к ухудшению значения традиционных экономических показателей, требующих максимизации использования производственных мощностей и минимизации их резервов.

Управление электропотреблением должно устранить отмеченное режимное противоречие.

При управлении электропотреблением необходимо учитывать следующие основные особенности электроэнергетики:

1) совпадение процессов производства, передачи, распределения и потребления электроэнергии во времени и невозможность ее накопления и хранения в достаточных количествах;

2) территориальное несовпадение источников и потребителей электроэнергии. Это приводит к неравенству плотности нагрузки и плотности

генерирующих мощностей на территориях различных энергосистем. Способы управления электропотреблением в «избыточных» и «дефицитных» по генерирующим мощностям энергосистемах принципиально различны.

1.2. Электропотребление как объект управления

В настоящее время управление любыми объектами организуется в виде систем управления – автоматических, автоматизированных и административных (систем руководства) [1].

Потребность в управлении возникает при необходимости эпизодического, периодического или непрерывного воздействия на рабочие параметры объекта управления при отклонении их от заданных значений под действием внешних помех (возмущений).

Управление есть процесс целенаправленного (управляющего) воздействия на объект управления со стороны субъекта управления (управляющего устройства, регулятора).

Управляющее воздействие формируется регулятором на основе задающего воздействия (задания), поступающего на него от задатчика. Последний определяет цель функционирования всей системы управления, алгоритм ее достижения, вычислительно-управляющую структуру, реализующую этот алгоритм и информационно-энергетические ресурсы, необходимые для его реализации.

В управляющем воздействии учитываются отклонения регулируемой величины от предписанных значений (управление по отклонению) или причины этих отклонений – внутренние и внешние помехи (управление по возмущению).

Частным случаем управления является *регулирование*, т. е. поддержание регулируемой величины в заданных пределах. Может быть указан один из пределов – нижний или верхний. В этом случае говорят не о регулировании, а о *лимитировании* (ограничении сверху или снизу).

Выделение объекта управления из окружающей среды проще всего достигается при отождествлении его с регулируемой величиной.

Для современного состояния теории и практики управления электропотреблением регулируемые величинами следует считать:

- активную (реактивную) мощность в часы максимума нагрузки энергосистемы (мгновенную или усредненную на шаге дискретизации времени);
- активную (реактивную) энергию за фиксированный период времени (рабочая смена, сутки, неделя).

Поскольку оба этих параметра характеризуются графиком электрической нагрузки, то его и следует принять за объект управления в системе управления электропотреблением. Тогда сам процесс управления электропотреблением сводится к целенаправленному изменению формы графика активной нагрузки на том или ином уровне энергетической иерархии – от группы электроприемников до энергосистемы.

Таким образом, ограничение потребителей по мощности в часы максимума нагрузки энергосистемы и лимитирование суточного потребления электроэнергии подпадают под определение частного вида регулирования – ограничения регулируемой величины сверху.

Субъектом управления (управляющим устройством, регулятором) могут выступать как энергосистема, так и потребитель электроэнергии, в зависимости от используемых методов и средств.

1.3. Классификация методов управления электропотреблением

Методы управления электропотреблением можно разделить на прямые и косвенные [1].

К *прямым* относят методы, при которых объектом управления является не график активной нагрузки, а непосредственно потоки энергии, управляемые с помощью буферных накопителей (аккумуляторов).

К *косвенным* относят методы, ведущие к изменению формы графика активной нагрузки путем реорганизации работы электрооборудования, изменения технологических режимов этого оборудования или побуждающие к таким действиям персонал промышленных предприятий.

До конца 60-х годов, когда проблема управления электропотреблением не стояла так остро, различали два способа управления формой графика нагрузки: выравнивание и уплотнение.

Под *уплотнением графика нагрузки* понимается подключение дополнительных электроприемников в часы минимума нагрузки. За счет этого средняя за период нагрузка, а следовательно, и объем электропотребления возрастают при неизменном максимуме нагрузки. Тем самым плотность графика повышается, а неравномерность уменьшается.

Уплотнение, как заполнение провалов без срезания пиков нагрузки, применительно лишь в избыточных или сбалансированных по активной мощности энергосистемах. В дефицитных же энергосистемах необходимо выравнивание графиков нагрузки.

Под *выравниванием графика нагрузки* понимается перенесение времени работы имеющихся на предприятии (а не дополнительных) электроприемников с часов максимума на часы минимума нагрузки. Выработка электроэнергии и средняя за период нагрузка при этом остаются неизменными, максимум снижается, а минимум возрастает, т. е. возрастает плотность графика нагрузки и уменьшается его неравномерность.

В настоящее время к косвенным способам управления электропотреблением можно отнести следующие:

– *регулирование электропотребления по договоренности* между энергосистемой и потребителями электроэнергии (выявление и использование потребителей-регуляторов);

– *принудительное регулирование электропотребления* (ограничения по мощности в часы максимума активной нагрузки, т. е. срезание ее пика и лимитирование энергии на фиксированных периодах времени);

– *заполнение провала активной нагрузки* за счет подключения дополнительных электроприемников (уплотнение нагрузки);

– *сдвиг нагрузки во времени*, в том числе и перенос ее с часов максимума на часы минимума (выравнивание нагрузки);

– *политика энергосбережения*;

– *формирование вынужденных графиков нагрузки* по принципу встречного регулирования электропотребления для плавно регулируемых потребителей-регуляторов;

– *маневрирование электропотреблением* (вертикальное, горизонтальное и декартово);

– *тарифное стимулирование* регулирования графика нагрузки.

Методы управления электропотреблением реализуются через мероприятия по организации электропотребления, которые включают:

– общеорганизационные мероприятия;

– мероприятия, проводимые потребителями электроэнергии;

– мероприятия, проводимые средствами ЭЭС.

К *общеорганизационным мероприятиям* следует отнести распределение выходных дней промышленных предприятий, расписание начала работы, обеденных и межсменных перерывов промышленных предприятий, а также переход на летнее время. Эти мероприятия непосредственно затрагивают социально-бытовые условия жизни общества, поэтому должны использоваться достаточно осторожно и продуманно.

К мероприятиям потребителей электроэнергии относятся:

- упорядочение графиков работы технологических агрегатов промышленных потребителей;
- назначение времени ремонта технологических установок;
- создание запасов полуфабрикатов для возможности останова некоторых промежуточных звеньев технологического процесса и т. п.;
- реализация всех видов маневрирования электрической нагрузкой;
- энергосбережение.

К мероприятиям в ЭЭС относятся объединение ЭЭС, аккумулярование энергии в часы провала графика нагрузки и выдача ее в часы максимума ЭЭС, лимитирование электропотребления, тарифное стимулирование к регулированию нагрузки.

Вопросы для самоконтроля

1. Какие задачи и проблемы решает управление электропотреблением?
2. В чем сущность основного режимного противоречия между производством и потреблением электроэнергии и чем оно обусловлено?
3. Какие особенности электроэнергетики необходимо учитывать при управлении электропотреблением?
4. Что порождает неравномерность графика электрической нагрузки и какие отрицательные последствия для энергосистемы в связи с этим возникают?
5. Чем обусловлены режимные затраты топлива в энергосистеме?
6. Какая характеристика электропотребления является объектом управления?
7. Поясните следующие понятия: «управление», «управляющее воздействие», «объект управления», «субъект управления».
8. Как классифицируются методы управления электропотреблением?
9. Чем отличается уплотнение от выравнивания графика электрической нагрузки?
10. Назовите косвенные методы управления электропотреблением.
11. Как классифицируются мероприятия по выравниванию электрических нагрузок?
12. Какие мероприятия по выравниванию электрических нагрузок реализуются в энергосистемах, а какие на промышленных предприятиях?

2. ВЗАИМООТНОШЕНИЯ ПРОИЗВОДИТЕЛЕЙ И ПОТРЕБИТЕЛЕЙ ЭЛЕКТРОЭНЕРГИИ

2.1. Правила пользования электрической и тепловой энергией

Взаимоотношения производителей и потребителей электроэнергии регулируются рядом документов, содержащих технические и планово-организационные решения по поддержанию неразрывности производства и потребления электроэнергии. Экономические взаимоотношения между поставщиками и потребителями электроэнергии регулируются тарифами на электроэнергию.

В Республике Беларусь утверждены и действуют «Правила пользования электрической и тепловой энергией», обязательные как для энергоснабжающих организаций, так и для потребителей электроэнергии независимо от их ведомственной принадлежности.

Правила определяют ответственность потребителя:

- 1) за техническое состояние, технику безопасности и эксплуатации находящихся в его ведении электроустановок;
- 2) за рациональное расходование электроэнергии, выполнение установленных планов и режимов электропотребления;
- 3) за обеспечение качества электроэнергии и соблюдение оперативной дисциплины в соответствии с действующими правилами;
- 4) за своевременное выполнение предписаний представителей организаций энергетического надзора.

Пользование электроэнергией допускается только на основании договора, заключаемого между энергоснабжающей организацией и потребителем (абонентом), электроустановки которого непосредственно присоединены к сетям энергоснабжающей организации.

К договору прилагается акт разграничения балансовой принадлежности электросетей и эксплуатационной ответственности сторон.

Потребитель электроэнергии обязан учитывать и сообщать по требованию энергоснабжающей организации: ежесуточный и ежемесячный расход активной энергии; ежесуточный расход реактивной мощности за периоды максимальных и минимальных активных нагрузок энергосистемы; расход активной энергии (мощности) за каждые 30 минут во время прохождения максимума энергосистемы.

Правила определяют ответственность энергоснабжающей организации за недоотпуск электроэнергии на производственные нужды потребителя в виде выплаты штрафа в размере 10-кратной тарифной стоимости [14].

Энергоснабжающая организация не несет материальной ответственности перед потребителями за недоотпуск электроэнергии, вызванный:

– стихийными явлениями (пожарами, наводнениями, грозой при наличии в электросетях грозозащитных средств, а также гололедом, бурей, снежными заносами и т. п.);

– неправильными действиями персонала потребителя или посторонних лиц (ошибочное включение, отключение или переключение, наброс на провода воздушных или кабельных линий и т. п.);

– при проведении плановых работ в пределах, отмеченных в договоре на пользование энергией.

Недоотпуск электроэнергии потребителям по вине энергоснабжающей организации при установленных лимитах электропотребления определяется как разность между плановым и фактическим потреблением энергии за сутки, в которые имел место недоотпуск:

$$\Delta W = W_{\text{пл}} - W_{\text{факт.}}$$

Во всех остальных случаях – как разность между среднесуточным потреблением электроэнергии за трое суток, предшествовавших ограничению, и фактическим потреблением за те же сутки:

$$\Delta W = W_{\text{ср. 3 сут}} - W_{\text{факт.}}$$

2.2. Режимные взаимоотношения

Непрерывность производства и потребления электроэнергии предъявляет высокие требования не только к техническим, но и к плано-организационным решениям, обеспечивающим режимное взаимодействие энергосистемы и потребителей электроэнергии [2].

Порядок составления и применения графиков ограничения и отключения потребителей электрической энергии и мощности, установление и распределение объемов ограничения отключения электрической энергии и мощности между отдельными потребителями и энергосистемами определяются согласно «Положению о графиках ограничения и отключения потребителей электрической энергии и мощности в энергосистемах Республики Беларусь» [14].

Рассмотрим основные показатели ограничения электропотребления.

2.2.1. Лимиты потребления электроэнергии и мощности

Лимиты потребления электроэнергии – устанавливаются предприятиям на год в целях повышения уровня рационального использования электроэнергии исходя из планируемого на предстоящий год общего объема ее производства, плановых заданий по производству продукции и видов работ, норм расхода электроэнергии и заданий по ее экономии.

Лимиты электрической мощности – устанавливаются промышленным и приравненным к ним потребителям электроэнергии. Для их соблюдения потребители обязаны разрабатывать и вводить дополнительные регулировочные мероприятия по снижению нагрузки. Лимиты мощности устанавливаются на часы утреннего или вечернего максимумов или на часы утреннего и вечернего минимумов энергосистемы и являются для них наивысшим пределом потребления мощности в эти часы. Вне часов максимальных нагрузок энергосистемы потребителям электроэнергии разрешается использовать электрическую мощность в пределах суточного потребления электроэнергии.

Время прохождения утреннего и вечернего максимумов электрической нагрузки устанавливается энергосистемой по месяцам кварталов. Продолжительность максимума нагрузки не может превышать значений, установленных действующими «Правилами пользования электрической и тепловой энергией».

При наличии обоюдной договоренности энергосистемы и потребителя электроэнергии допускается устанавливать лимит мощности не на все время прохождения максимума, а на отдельные, заранее согласованные часы с глубоким (более чем на 30 %) снижением нагрузки. Обязательными условиями при этом являются обеспечение энергосистемой заданной предельной потребляемой мощности во все часы максимума, а также наличие у потребителя автоматизированной информационно-измерительной системы учета электроэнергии, обеспечивающей контроль электропотребления по всем питающим линиям.

Энергонадзор при невыполнении потребителями электроэнергии требований о снижении потребления мощности до установленного лимита после предупреждения принудительно ограничивает отпуск электроэнергии в размере, обеспечивающем заданное снижение потребления мощности.

2.2.2. Графики ограничения потребления и отключения электроэнергии, порядок их введения

В энергосистемах на случай возникновения нештатных ситуаций разрабатываются следующие графики:

– *график ограничения суточного потребления электроэнергии*, который вводится при недостатке топлива в энергосистеме и предусматривает сокращение потребления электроэнергии на 25 % от общего потребления энергосистемы на день замера в декабре предыдущего года с разбивкой на 5 равных очередей;

– *график ограничения потребления электрической мощности*, который вводится в энергосистемах и объединениях (после использования эксплуатационного резерва на электростанциях) для избежания недопустимых условий работы электростанций и электрических сетей, сохранения устойчивости параллельной работы электростанций и объединений, предотвращения возникновения и развития аварии, ее ликвидации и исключения неорганизованных отключений потребителей. График составляется на величину 30 % от общего потребления энергосистемы на день замера в декабре предыдущего года с разбивкой ограничиваемой мощности на 10 равных очередей;

– *график отключения электроэнергии при угрозе возникновения аварии*, который вводится при дефиците мощности, а также при угрозе снижения частоты и напряжения тока, когда нет времени для введения графика ограничения потребления мощности.

Такие графики разрабатываются энергосистемами ежегодно и действуют в период с 10 октября текущего года до 1 октября следующего года.

В график отключения электроэнергии не включаются:

– производства с непрерывными технологическими процессами и специальные потребители;

– производства, отключение электроснабжения которых может привести к выделению взрывоопасных и ядовитых продуктов и смесей;

– здания, занимаемые органами государственной власти и управления, а также общественными организациями;

– больницы и поликлиники;

– предприятия связи;

– объекты водоснабжения и канализации;

– объекты вентиляции, водоотлива и основные подъемные устройства угольных и горнорудных предприятий;

– объекты, обеспечивающие противопожарную безопасность;

- железнодорожный транспорт, электрифицированный транспорт общего пользования и метрополитен;
- объекты систем диспетчерского управления, блокировки, сигнализации и защиты воздушного и водного транспорта;
- дошкольные учреждения (ясли, детские сады);
- молочно-товарные фермы, животноводческие фермы по выращиванию молодняка, инкубаторно-птицеводческие станции и птицефабрики;
- хлебозаводы;
- население.

При определении величины и очередности ограничения потребления должны учитываться государственное, хозяйственное значение и технологические особенности производства потребителей, с тем, чтобы ущерб от введения указанных графиков был минимальным.

Энергетическими системами совместно с потребителями, включенными в соответствующие графики, составляются двусторонние акты аварийной и технологической брони электроснабжения.

Технологическая бронь электроснабжения определяется наименьшей потребляемой мощностью и временем, необходимым потребителю для завершения технологического процесса или цикла производства, после чего производится отключение соответствующих электроприемников.

Аварийная бронь электроснабжения определяется наименьшей мощностью или расходом электроэнергии, обеспечивающим при частичной или полной остановке предприятия сохранность оборудования, безопасность жизни людей, работу аварийного и охранного освещения, вентиляции, канализации, отопления, средств пожарной безопасности.

Нагрузки аварийной и технологической брони рассчитываются отдельно. Суммарное значение аварийной и технологической брони на большинстве предприятий не превышает 50 % общей нагрузки, а на многих составляет 15...20 %.

Порядок введения графиков ограничения потребления электроэнергии: энергетические системы извещают потребителей о введении ограничения на следующие сутки (не позднее 14 часов текущих суток по местному времени) с указанием размера, времени начала и окончания ограничения.

При необходимости срочного введения в действие графиков ограничения потребления электроэнергии извещение об этом передает-

ся потребителям не позднее, чем за 1 час до начала действия ограничения независимо от времени суток.

Порядок введения графиков отключения электроэнергии: предусматривает немедленное исполнение распоряжения энергетических систем об отключении. В ЭС графики отключения электроэнергии по энергосистемам и объединениям вводятся в действие распоряжением дежурного диспетчера центрального диспетчерского управления (ЦДУ).

Руководители энергосистем несут ответственность за обоснованность размеров, сроков введения в действие ограничения потребления и отключения электроэнергии. Энергосистемы обязаны обеспечить оперативный контроль за выполнением оперативным персоналом энергетических предприятий и потребителей распоряжений диспетчера энергосистемы о введении графиков ограничения потребления и отключения электроэнергии. При введении в действие графиков ограничения потребления и отключения электроэнергии энергосистемы в течение месяца обеспечивают восполнение недоданного объема электроэнергии потребителям.

Руководители предприятий, объединений, организаций и учреждений несут ответственность за безусловное выполнение графиков ограничения потребления и отключения электроэнергии, а также за последствия, связанные с ограничениями потребления и отключениями электроэнергии. Персонал предприятия несет ответственность за своевременное выполнение возложенных на них обязанностей в связи с вводом графиков ограничения потребления и отключения электроэнергии.

2.3. Экономические взаимоотношения

2.3.1. Основные виды тарифов

Для финансовых расчетов между поставщиками и потребителями электроэнергии, а также для экономического стимулирования потребителей к регулированию нагрузки установлена система ставок-тарифов, по которым осуществляется оплата полученной электроэнергии [2].

К тарифам предъявляют ряд требований. Тарифы должны:

- *отражать все виды затрат*, связанные с производством, передачей и распределением энергии, а также планируемые отчисления и накопления для дальнейшего развития энергетики;

- способствовать снижению затрат, связанных с производством и использованием энергии;
- учитывать неравномерность электропотребления и изменение себестоимости электроэнергии по времени суток, дням недели и сезонам года;
- стимулировать потребителей снижать нагрузку в часы пик и повышать ее в часы ночных провалов графика нагрузки;
- быть ясными по своей цели и понятными для потребителя;
- по возможности обеспечивать простоту измерений энергии и расчетов с потребителями.

Применение обоснованных тарифов на электроэнергию является одним из наиболее эффективных экономических методов управления электропотреблением.

Рассмотрим основные виды тарифов на электроэнергию.

Одноставочный тариф на электроэнергию с платой за отпущенное количество энергии (тариф по счетчику). С потребителя взимается плата Π за потребленную электроэнергию \mathcal{E} :

$$\Pi = \mathcal{E} \cdot b, \quad (2.1)$$

где b – тарифная ставка за 1 кВт · ч потребленной электроэнергии.

Эта система тарифа широко используется при расчетах с населением и другими непромышленными потребителями. Поскольку перспективные годовые объемы потребления электроэнергии прогнозируются достаточно точно, то суммарная плата за пользование электроэнергией покрывает все расходы ЭЭС и обеспечивает плановые накопления. При этом потребитель, не использующий энергию в рассматриваемый отчетный период, не несет расходов, связанных с издержками энергоснабжающих организаций, обеспечивающих подачу электроэнергии в любой момент времени.

С 1 января 2003 года в Беларуси действует система тарифов, состоящая из трех независимых подсистем, которые могут использоваться промышленными потребителями на альтернативной основе [3]:

1. Двухставочный тариф с основной ставкой a (р./кВт) за 1 кВт заявленной договорной величины P_M^3 наибольшей потребляемой активной мощности в часы утреннего и вечернего пиков энергосистемы и дополнительной ставкой b (р./кВт · ч) за 1 кВт · ч потребляемой активной энергии $W_{\text{мес}}$ за расчетный месяц. Плата за электроэнергию составляет:

$$\Pi = a \cdot P_M^3 + b \cdot W_{\text{мес}}. \quad (2.2)$$

2. **Двухставочный тариф с основной ставкой a за 1 кВт фактической величины P_M^Φ наибольшей потребляемой активной мощности** в часы утреннего и вечернего пиков энергосистемы и дополнительной ставкой b (р./кВт · ч) за 1 кВт · ч потребляемой активной энергии $W_{\text{мес}}$ за расчетный месяц. Плата за электроэнергию составляет:

$$\Pi = a \cdot P_M^\Phi + b \cdot W_{\text{мес}}. \quad (2.3)$$

3. **Двухставочно-дифференцированный тариф с основной ставкой a за 1 кВт фактической величины P_M^Φ наибольшей потребляемой активной мощности** в часы утреннего и вечернего пиков энергосистемы, дополнительной ставкой b (р./кВт · ч) за 1 кВт · ч потребляемой активной энергии и тремя тарифными коэффициентами к этой дополнительной ставке: k_n – для ночной зоны суток, $k_{\text{пп}}$ – для полупиковой, $k_{\text{п}}$ – для пиковой зоны суток. Плата за электроэнергию составляет:

$$\Pi = a \cdot k_a \cdot P_{\text{max}}^\Phi + b \cdot (k_{\text{п}} \cdot W_{\text{п}} + k_{\text{пп}} \cdot W_{\text{пп}} + k_n \cdot W_n), \quad (2.4)$$

где $W_{\text{п}}$, $W_{\text{пп}}$, W_n – электропотребление за расчетный период в пиковой ($8^{00}-11^{00}$), ночной ($23^{00}-6^{00}$) и полупиковой (в остальное время) тарифных зонах суток, кВт · ч; $k_a = 0,5$ – понижающий коэффициент к основной ставке тарифа.

Тарифный коэффициент полупиковой зоны фиксирован и принят равным $k_{\text{пп}} = 1$. Коэффициенты для пиковой $k_{\text{п}}$ и ночной k_n зон суток зависят от соотношения основной ($a = 6573,2$ р./кВт) и дополнительной ($b = 48,6$ р./кВт · ч) ставок двухставочного тарифа, календарного количества дней в расчётном периоде ($N_{\text{дн}} = 28 \div 31$), продолжительности пиковой ($T_{\text{п}} = 3$) и ночной ($T_n = 7$) ч тарифных зон. Расчетные формулы для тарифных коэффициентов следующие:

$$k_n = 1 - \frac{a \cdot k_a \cdot (4 \cdot T_{\text{п}} - T_n)}{b \cdot N_{\text{дн}} \cdot (T_n^2 - T_{\text{п}}^2)}; \quad k_{\text{п}} = 1 + \frac{a \cdot k_a \cdot (4 \cdot T_n - T_{\text{п}})}{b \cdot N_{\text{дн}} \cdot (T_n^2 - T_{\text{п}}^2)}. \quad (2.5)$$

Предприятию наиболее выгоден тариф, при котором стоимость электроэнергии будет наименьшей. Для оценки стоимости электроэнергии необходимо иметь математически ожидаемый график мощности нагрузки и верхний предел отклонения мощности в каждый момент времени от его математического ожидания.

2.3.2. Тарифы на электроэнергию, используемые за рубежом

В США большинство тарифных систем представляют собой разновидности одноставочных и двухставочных тарифов, дифференцированных по сезонам года, при этом промышленные потребители дифференцируются в зависимости от уровня обслуживания, обусловленного уровнем напряжения, на котором они получают электрическую энергию, и рядом других технических условий.

В США сложилось пять уровней обслуживания потребителей. Для каждого уровня обслуживания устанавливаются соответствующие тарифы (табл. 2.1), отражающие непосредственные затраты энергокомпаний по электроснабжению потребителя на данном конкретном уровне.

Таблица 2.1

Тарифные схемы оплаты электроэнергии в США

Составляющие тарифа	Размер платы по уровням обслуживания потребителей			
	1	2	3, 4	5
1. Плата за присоединение, \$/ мес.	650	600	300	150
<i>Тарифная схема PL-98</i>				
2. Плата за установленную мощность, \$/кВт:				
– летний период	12,5	14	14,5	15,5
– зимний период	4,5	5	5,25	5,75
3. Плата за электроэнергию, \$/кВт · ч	0,027	0,0275	0,0285	0,03
<i>Тарифная схема PLTOU-98</i>				
2. Оплата спецсчетчика, \$/мес.	5	5	5	5
3. Плата за установленную мощность, \$/кВт:				
– летний период:				
нагрузка максимальная	1,5	1,75	2	2,25
нагрузка в пиковые часы	11	13,5	13	14
– зимний период	4,5	5	5,25	6
4. Плата за электроэнергию, \$/кВт · ч	0,027	0,0275	0,0285	0,03

Следует отметить, что для США характерным является наличие в структуре тарифа платы за *присоединение*, платы за *установленную мощность* и платы за *электроэнергию*. Такой подход к построению тарифов позволяет решать режимные задачи энергоснабжающих организаций.

Систему тарифов на электрическую энергию Канады рассмотрим на примере одной из крупнейших энергокомпаний Hydro Quebec [4].

Политика компания Hydro Quebec в области тарифообразования сводится к следующим основным принципам:

1) тарифы должны максимально точно отражать все издержки энергетической компании, связанные с производством, передачей и распределением электрической энергии (в основе построения тарифов на электроэнергию лежат предельные затраты);

2) энергокомпания должна предлагать потребителю несколько вариантов тарифов на электрическую энергию, учитывающих характер потребления электроэнергии и позволяющих ему эффективно управлять своей нагрузкой.

Тарифы, применяемые в Hydro Quebec, делятся на две базовые категории, объединяющие четыре основные группы тарифов: для *бытовых потребителей* (тарифная группа *D*) и *общего назначения* (тарифные группы *G, M, L*), предназначенные для оплаты электроэнергии, используемой коммерческими и промышленными потребителями.

Внутри каждой тарифной группы различают подтарифные опции, учитывающие: мощность нагрузки; подводимое к потребителю напряжение; степень заполнения графика нагрузок; сезон года и время суток; перерывы в энергоснабжении.

Для примера в табл. 2.2 приведена структура базовых тарифов *M* и *L*, предназначенных для потребителей, мощность которых находится в пределах от 100 до 5000 кВт.

Таблица 2.2

Структура базовых тарифов *M* и *L* для оплаты электроэнергии за расчетный период 1 месяц

Составляющие тарифа	Ставка	
	Тариф <i>M</i>	Тариф <i>L</i>
Плата за абонируемый 1 кВт мощности, \$/кВт	11,61	10,59
Плата за электроэнергию, цент/кВт · ч:		
– первые 240 000 кВт · ч	3,52	
– каждый последующий кВт · ч	2,38	2,31
Зимняя оптимизационная плата \$/кВт: за абонируемый 1 кВт мощности при достижении ею порога 110 % – для <i>L</i> ; 133,3 % – для <i>M</i>	12,36	18,24

Наряду с традиционными формами тарифов на электрическую энергию также используются:

1. *Тарифы для управления нагрузкой* (для промышленных и приравненных к ним потребителей). Эти тарифы, дифференцированные по периодам времени, стимулируют потребителей к выравниванию графика нагрузки энергетической компании.

2. *Тарифы, предусматривающие перерывы в электроснабжении или ограничения в подаче электрической энергии*. Энергокомпания предлагает скидку на поставляемую электроэнергию при условии, что в период зимнего максимума энергосистемы по ее требованию потребление электроэнергии промышленным предприятием будет снижено или прекращено.

3. *Тарифы реального времени* (только для расчетов с крупными потребителями). Были введены с 1994 г. и предназначены для коммерческих потребителей. Подобные тарифы введены для более гибкого реагирования на изменение себестоимости производства электроэнергии в каждый интервал времени, что позволяет энергокомпаниям уменьшить издержки функционирования, а потребителю – уменьшить плату по счетам за потребленную электроэнергию. Структура тарифа реального времени состоит:

– из почасовой цены за потребленную в этот час электроэнергию, без фиксированной платы за заявленный максимум нагрузки;

– из фиксированной платы, основанной на прошлом электропотреблении, с учетом скидок при снабжении на среднем и высоком напряжении, поправок на потери в трансформаторах, скидок при перерывах в электроснабжении в прошлом и прочее.

По этому тарифу потребители могут получить выгоду, уменьшая расход электроэнергии в период дорогого тарифа и увеличивая ее потребление в период дешевого.

4. *Тарифы сохранения уровня нагрузки*. Предназначены для промышленных потребителей, испытывающих серьезные финансовые трудности, и в следствие этого значительно сокращающие потребление электроэнергии. Рассчитывать на данный тариф могут только те потребители, которые способны удовлетворить требования энергокомпания по условиям будущей кредитоспособности.

Помимо вышперечисленных тарифов существуют тарифные опции для коммерческих потребителей:

1. Опция реализации дополнительного количества электроэнергии, превышающей заявленное значение. Дополнительная электроэнергия продается дороже.

2. Опция страхования тарифной ставки предлагается новым промышленным потребителям, испытывающим беспокойство по поводу возможного роста тарифных ставок на электроэнергию и в будущем. Для таких потребителей предлагается страховка на период 10 лет от возможного роста ставок тарифов.

3. Опция оплаты электроэнергии в долларах США предлагается фирмам, по крайней мере 50 % операций которых осуществляется в долларах США. Это позволяет подобным фирмам снизить риск от изменения курсов валют при обмене. С этой же целью они выплачивают 3,5 % премии компании HydroQuebec для покрытия потерь при внезапном изменении валютного курса.

В Бельгии для коммерческих и промышленных потребителей (подключенных к сети высокого напряжения) применяются следующие разновидности двухставочного тарифа:

1) при уровне нагрузки, *не превышающем 1000 кВт*, применяется двухставочный тариф А. Он включает плату за максимальную месячную нагрузку и две ставки за кВт · ч для часов работы при высокой и низкой нагрузках. При этом в среднем 15 часов одного рабочего дня являются часами высокой нагрузки. Цены остаются постоянными на протяжении всего года (дифференциация по сезонам отсутствует);

2) при заявляемых нагрузках *от 100 до 4000 кВт* потребитель автоматически получает самый низкий тариф: двухставочный А или тариф Б. Тариф Б имеет более высокую ставку за заявленную нагрузку и более низкую ставку за кВт · ч. Тариф на заявленную нагрузку изменяется сезонно (применяются три различных тарифных сезона).

В Дании тарифы устанавливаются так, чтобы наилучшим образом отразить издержки, которые несёт электрораспределительная система при поставке электричества потребителю: размер тарифов изменяется в зависимости от уровня напряжения в точке присоединения и не изменяется в зависимости от типа потребителя (бытового, промышленного или относящегося к сфере услуг).

В Великобритании общепринятым типом тарифа для крупных промышленных и коммерческих потребителей является *тариф сезонного максимума нагрузки*, по которому оплата производится ежемесячно. Максимальные ставки за мощность изменяются в зависимости от времени года. Они составляют значительную часть общей стоимости электроэнергии только в зимнее время и часто близки к нулю в другие месяцы. В тарифе максимальная мощность фиксируется *в течение 12 часов в день с понедельника по пятницу* или же *в течение 17 часов в день на протяжении всей недели*. Такой контроль элек-

тропотребления, выполняемый производителем электроэнергии, оплачивается потребителем как дополнительные услуги за измерения. Мощность фиксируется в кВт или в кВт · А, в зависимости от электро-снабжающей компании.

Дифференцированные ставки за 1 кВт · ч потребления днем и ночью доступны во всех регионах Великобритании. Ночные ставки обычно составляют половину цены дневных ставок за 1 кВт · ч.

Анализ тарифных систем развитых стран мира показывает, что совершенствование и развитие тарифных систем осуществляется в основном за счет дифференцирования по следующим параметрам:

- по группам потребителей (промышленные, бытовые и т. д.);
- по интервалам суток и сезонам года;
- по уровням напряжения подключения потребителей.

Вопросы для самоконтроля

1. Какие документы регулируют взаимоотношения энергосистемы и потребителей?
2. Что указывается в договоре на пользование электроэнергией?
3. Какие показатели электропотребления и с какой периодичностью должен сообщать потребитель в энергосистему?
4. Какова ответственность энергоснабжающей организации за недоотпуск электроэнергии потребителю?
5. В каких случаях энергоснабжающая организация не несет ответственность за недоотпуск электроэнергии потребителю?
6. Как определяется величина недоотпуска электроэнергии потребителю и в каких случаях?
7. Для чего устанавливают лимиты мощности и потребления электроэнергии?
8. Какую ответственность несет потребитель за превышение лимитов электропотребления?
9. Для чего составляют графики ограничения потребления и отключения электроэнергии?
10. Какие потребители не включают в график отключения электроэнергии и почему?
11. Что понимается под «технологической» и «аварийной» бронью электроснабжения?
12. Каков порядок введения графиков ограничения электропотребления?
13. Каков порядок введения графиков отключения электроэнергии?

14. Какова ответственность энергосистемы и потребителя при введении графиков ограничения электропотребления и отключения электроэнергии?
15. Укажите назначение, основные требования и виды тарифов на электроэнергию?
16. Как определяется стоимость электроэнергии по двухставочному и двухставочно-дифференцированному тарифам? Что между этими тарифами общего и в чем отличие?
17. Какие тарифные зоны предусматриваются по двухставочно-дифференцированному тарифу и как определяется стоимость электроэнергии для этих зон?
18. Как и за счет чего стимулирует двухставочно-дифференцированный тариф регулирование электропотребления?
19. В чем отличие зарубежных тарифных систем от отечественных?

3. ВСТРЕЧНОЕ РЕГУЛИРОВАНИЕ ЭЛЕКТРОПОТРЕБЛЕНИЯ

Будем считать, что наиболее выгодной с технической и экономической точек зрения формой совмещенного графика нагрузки, образованного из n индивидуальных графиков потребителей, является горизонтальная линия на уровне средней мощности за фиксированный период, т. е.

$$P_{\Sigma}(t) = \overline{P_{\Sigma}} = \frac{1}{T} \int_0^T P_{\Sigma}(t) dt, \quad t \in [0, T]. \quad (3.1)$$

Для выполнения равенства (3.1) необходимо, чтобы в каждой точке фиксированного периода $[0, T]$ сумма производных индивидуальных графиков равнялась нулю, т. е.

$$\begin{cases} P_{\Sigma}(t) = \sum_{i=1}^n p_i(t) \\ \frac{dP_{\Sigma}(t)}{dt} = \sum_{i=1}^n \frac{dp_i(t)}{dt} = 0. \end{cases} \quad (3.2)$$

Если индивидуальные графики $p_i(t)$ могут иметь произвольную форму, то задача выравнивания совмещенного графика нагрузки сводится к определению графиков нагрузки потребителей его формирующих, при которых суммарный график близок к прямой линии.

Аналитическую связь между желаемым совмещенным графиком нагрузки и графиками, суммой которых он является, устанавливает так называемое *противоподобное преобразование функций*. В математике это преобразование называют *контрморфным*, или *КМ-преобразованием*.

Целью преобразования исходной функции $\varphi(t)$ в противополодную некоторой функции $\Psi(t)$ является получение другой функции $\varphi^k(t)$, удовлетворяющей условию:

$$\begin{cases} \int_0^T \varphi^k(t) dt = \int_0^T \varphi(t) dt \\ \frac{d\Psi(t)}{dt} = -\frac{d\varphi^k(t)}{dt}, \end{cases} \quad (3.3)$$

т. е. после преобразования интеграл исходной функции $\varphi(t)$ на рассматриваемом периоде не изменяется, а производная в каждой точке этого периода по отношению к производной функции $\Psi(t)$ равна по величине и противоположна по знаку.

Покажем возможность использования КМ-преобразования функций для вычисления графика нагрузки потребителя-регулятора.

Будем считать заданными графики совмещенной $P_\Sigma(t)$ и нерегулируемой $P_{\text{нр}}(t)$ нагрузки. Требуется найти график работы потребителей-регуляторов $P_{\text{пр}}(t)$, обеспечивающий выравнивание совмещенной нагрузки на уровне средней мощности за период T .

Для желаемого (выровненного на уровне средней мощности) суммарного графика нагрузки $P_\Sigma(t)$, обусловленного нерегулируемой $P_{\text{нр}}(t)$ и регулируемой нагрузкой $P_{\text{пр}}(t)$, можно записать:

$$P_\Sigma^{\text{жел}}(t) = P_{\text{нр}}(t) + P_{\text{пр}}^{\text{жел}}(t) = \overline{P_\Sigma}. \quad (3.4)$$

Из (3.4) следует, что функция изменения мощности потребителя-регулятора может быть вычислена, как:

$$P_{\text{пр}}^{\text{жел}}(t) = \overline{P_\Sigma} - P_{\text{нр}}(t). \quad (3.5)$$

Если продифференцировать (3.5), то получим выражение:

$$\frac{dP_{\text{пр}}(t)}{dt} = -\frac{dP_{\text{нр}}(t)}{dt}, \quad (3.6)$$

из которого вытекает *принцип встречного регулирования нагрузки*: для обеспечения равномерности суммарного графика электрической

нагрузки необходимо, чтобы составляющие его регулируемая и нерегулируемая нагрузки изменялись с одинаковой скоростью и в разных направлениях. При этом площадь под кривой мощности потребителя-регулятора (потребляемая энергия) до и после регулирования должна оставаться неизменной:

$$W_{\text{пр}} = \int_0^T P_{\text{пр}}(t) dt = \text{const.} \quad (3.7)$$

Выражения (3.6) и (3.7), характеризующие свойства графика нагрузки потребителя-регулятора, полностью удовлетворяют требованиям его КМ-преобразования к графику нерегулируемой нагрузки (3.3).

Из (3.6) вытекает геометрический способ построения графика нагрузки потребителя-регулятора, удовлетворяющего принципу встречного регулирования: необходимо инвертировать в отрицательную полуплоскость график нерегулируемой нагрузки ($-P_{\text{пр}}(t)$) и сместить его вверх по оси ординат (оси мощности) на величину ΔP , равную средней мощности совмещенной нагрузки $\Delta P = \overline{P_{\Sigma}}$.

В результате расчетов по (3.5) может оказаться, что на некоторых интервалах времени потребитель-регулятор должен работать как генератор, т. е. с нагрузкой $P_{\text{пр}}(t) < 0$. Эти интервалы совпадают с интервалами, на которых нерегулируемая нагрузка превышает среднюю мощность совмещенного графика. Реально работа в режиме генератора невозможна, и регулятор в этих случаях должен отключаться. При этом вследствие того, что под кривой $P_{\text{пр}}(t)$ имеются как положительные, так и отрицательные площадки, энергия под положительной частью $P_{\text{пр}}(t)$ будет превышать исходную величину $W_{\text{пр}}$ на площадь под кривой в отрицательной полуплоскости W_{T} (энергия, которая должна генерироваться в сеть потребителем-регулятором), что нарушает условие (3.7).

При наличии на периоде регулирования нагрузки M интервалов, на которых $P_{\text{пр}}(t) \geq \overline{P_{\Sigma}}$, величина смещения ΔP идеального графика потребителя-регулятора (3.6) и реально возможный график $P_{\text{пр}}^{\text{жел}}(t)$ могут быть найдены в результате выполнения следующих итерационных вычислений:

$$\left\{ \begin{array}{l} P_{\text{пр}}^{\text{жел}(i+1)}(t) = P_{\text{пр}}^{\text{жел}(i)}(t) - \Delta P^{(i+1)} \\ \Delta P^{(i+1)} = \frac{1}{T - \sum_j^M (t_j^{\text{к}} - t_j^{\text{н}})} \cdot \sum_j^M W_{\Gamma_j} \\ W_{\Gamma_j} = \int_{t_j^{\text{н}}}^{t_j^{\text{к}}} P_{\text{пр}}^{k(i)}(t) dt \\ j = \overline{1, M}, \end{array} \right. \quad (3.8)$$

где $t_j^{\text{н}}$, $t_j^{\text{к}}$ – начальный и конечный моменты j -го интервала работы потребителя-регулятора в режиме генератора с $P_{\text{пр}}(t) \leq 0$; W_{Γ_j} – энергия генерации на j -м интервале работы потребителя-регулятора в режиме генератора; $\Delta P^{(i)}$ – погрешность расчета графика нагрузки потребителя-регулятора; T – период регулирования.

Начальным приближением графика нагрузки потребителя-регулятора $P_{\text{пр}}^{\text{жел}(0)}(t)$ является график, вычисленный по выражению (3.5).

При заданной точности расчета итерационный процесс может быть прекращен, если $\Delta P^{(i)} < \varepsilon$.

Если построение графика нагрузки потребителя-регулятора выполняется графическим способом, то достаточно ограничиться вычислением только 1-й итерации. Тогда график потребителя-регулятора

$$P_{\text{пр}}^{\text{жел}}(t) = -P_{\text{пр}}(t) + \overline{P_{\Sigma}} - \frac{1}{T - \sum_j^M (t_j^{\text{к}} - t_j^{\text{н}})} \cdot \sum_j^M W_{\Gamma_j}. \quad (3.9)$$

Вопросы для самоконтроля

1. В чем заключается принцип встречного регулирования нагрузки?
2. Сформулируйте правила контрморфного преобразования функции.
3. Каков порядок графического построения графика нагрузки потребителя-регулятора?
4. Как необходимо изменить идеальный график нагрузки потребителя-регулятора, если на некоторых интервалах времени он имеет отрицательные значения мощности?

4. МАНЕВРИРОВАНИЕ ЭЛЕКТРОПОТРЕБЛЕНИЕМ

4.1. Постановка задачи

Под *маневрированием* понимается совокупность организационно-технических и технико-экономических мероприятий, имеющих целью отработку вынужденного графика электропотребления без снижения и изменения номенклатуры продукции, выпускаемой предприятием [1].

Максимальной «единицей» маневрирования является промышленное предприятие, но участниками маневрирования могут быть электроприемники всех режимных уровней электрохозяйства предприятий (до группы электроприемников включительно).

В настоящее время возможны два пути решения проблемы отработки вынужденных графиков нагрузки:

– энергосистема задает ограничения по мощности в часы максимума своей нагрузки и лимит по энергии на фиксированный период времени;

– энергосистема задает вынужденный график электропотребления на весь период времени.

Первый путь является общепризнанным и реализуется повсеместно. В его основе лежит директивное управление: энергосистема задает ограничения и лимиты, требует их строгого выполнения и не интересуется, каким образом потребители их отрабатывают. При этом возникает режимный конфликт между генерирующей и потребляющей частями единой энергосистемы, когда проблемы энергосистемы решаются с возможным ущербом для потребителей.

Второй путь практически не используется. В его основе лежит принцип режимного взаимодействия: энергосистема не только задает вынужденный график электропотребления на весь период времени, но и вместе с потребителем решает задачу его отработки. При этом создаются предпосылки достижения более глубокого максимума общеэкономического эффекта.

В обоих случаях объектом управления является график нагрузки, представленный на декартовой плоскости, и математически удобно задачу маневрирования свести к задаче изменения координат этого графика. При этом различают: вертикальное маневрирование (по оси ординат); горизонтальное маневрирование (по оси абсцисс); декартово маневрирование (по декартовой плоскости).

4.2. Вертикальное маневрирование

Под *вертикальным маневрированием электропотреблением* понимается выравнивание совмещенного графика нагрузки за счет изменения величины потребляемой активной мощности электроприемников или их групп.

Вертикальное маневрирование может осуществляться путем:

- 1) реализации энергосберегающих мероприятий;
- 2) формирования соответствующих графиков электропотребления для потребителей-регуляторов;
- 3) изменения расходных характеристик технологического оборудования за счет регулирования параметров технологического процесса при фиксированном значении производительности этого оборудования.

Рассмотрим использование расходных характеристик оборудования для выявления резервов экономии электроэнергии и маневрирования электрической нагрузкой.

Известно, что основные закономерности изменения электрических нагрузок и удельного электропотребления отдельных агрегатов и производственных подразделений выявляются при построении *энергетических расходных характеристик*, представляющих собой функции мощности P , абсолютного W и удельного w расхода электроэнергии от количества перерабатываемого сырья G или полученной продукции Π за календарный отрезок времени (сутки, месяц и т. п.) или от часовой производительности A агрегата, участка, цеха, предприятия [5].

На удельные расходы электроэнергии при выполнении предприятием или его отдельными цехами производственных программ влияет множество факторов как положительных (способствующих снижению удельных расходов), так и отрицательных (увеличивающих удельные расходы):

– *положительные* – внедрение новой техники, совершенствование технологических процессов, автоматизация производства, перевод отдельных установок на другие энергоносители, улучшение технологических параметров работы);

– *отрицательные* – обработка сырья и продуктов, не соответствующих технологическим нормам, непостоянство внешних условий, нарушения технологической дисциплины и брак продукции; износ оборудования и т. п.

Кроме того, на удельные расходы может влиять фактор сезонности.

Энергетическая характеристика производственного подразделения (цеха, предприятия) строится на основании паспортных данных

технологического оборудования и технологического регламента. В качестве исходных данных для ее построения принимаются фактически потребляемая мощность и расход электроэнергии, получаемые за мерами при нормальном режиме работы предприятия и нормальном состоянии машин и механизмов.

На рис. 4.1 представлены кривые $W = f(\Pi)$ и $w = f(\Pi)$, характеризующие минимально возможный уровень расхода электроэнергии (кривая I) и фактический (кривая II) при том же составе технологического оборудования [6], получение при воздействии положительных и отрицательных факторов соответственно.

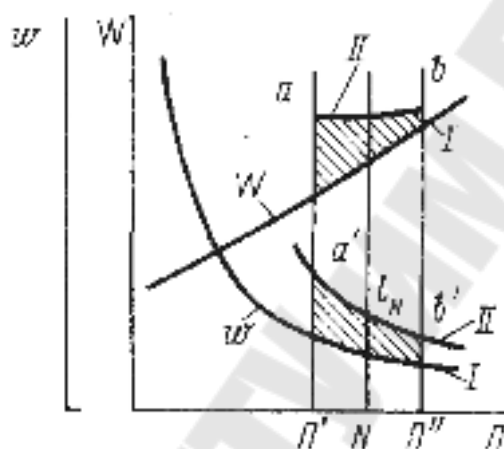


Рис. 4.1. Энергетические характеристики для нормированного I и фактического II режимов работы

Постоянная составляющая расхода электроэнергии W_n включает в себя расход на освещение, отопление, вентиляцию и т. д. Для рабочей зоны характеристики, ограниченной практически возможными отклонениями выпускаемой продукции $\Pi' - \Pi''$ по фактическим данным производства, методами математической статистики находятся участки (ab и $a'b'$) энергетической характеристики, отражающие фактический уровень электропотребления.

Таким образом, резерв экономии в точке N :

$$\Delta W_3 = (w_N - w) \cdot \Pi_N. \quad (4.1)$$

Полученный по формуле результат ΔW_3 дает представление об общем резерве экономии энергии при данном уровне эксплуатации и организации производства. Чтобы реализовать этот резерв, необходимо выявить конкретные факторы, вызывающие непроизводительный расход электроэнергии. Для этого проводится корреляционный и регрессионный многофакторный анализ оперативной информации,

в результате которого выделяются для расчета те факторы, которые могут оказать определенное влияние на электропотребление.

В качестве функции принимается удельный расход электроэнергии на единицу продукции. В результате расчета получается множественная математическая модель:

$$w = a + b \cdot x_1 + c \cdot x_2 + \dots + y \cdot x_n, \quad (4.2)$$

где a, b, c, \dots, y – постоянные коэффициенты; x_1, x_2, \dots, x_n – наиболее значимые нормообразующие факторы, например, коэффициент использования оборудования, температура, влажность и др.

Таким образом, полученная линейная модель позволяет выявить факторы, под воздействием которых повышается электропотребление, дать им качественную оценку и определить резерв экономии электроэнергии при устранении этих факторов.

Типовые формы энергетических характеристик оборудования показаны на рис. 4.2 [5].

На рис. 4.2, *а* приведена *вогнутая* характеристика, которая может иметь точку минимума удельного расхода электроэнергии при некоторой экономической производительности A_3 . Вогнутыми характеристиками обладают ткацкие станки, наклонные ленточные транспортеры, вентиляторы с загнутыми вперед лопастями и т. п. Такие технологические агрегаты, как центробежные насосы, вентиляторы с загнутыми назад лопастями, кордочесальные машины и т. п. имеют *выпуклые* характеристики (рис. 4.2, *б*).

подавляющее большинство производственного оборудования имеет практически *прямолинейные* характеристики в зоне рабочих нагрузок (рис. 4.2, *в*). К указанному оборудованию относятся горизонтальные ленточные транспортеры, центробежные насосы с пологими характеристиками, центробежные вентиляторы с радиальными лопастями, компрессоры, дробилки, ситценабивные машины, автоматические прессы, электрические печи, электролизеры и т. п.

Для оборудования с характеристиками, показанными на рис. 4.2, *а–в*, удельный расход электроэнергии w с увеличением производительности A снижается и достигает минимума при максимальном (или оптимальном для рис. 4.2, *а*) значении A . Такие характеристики являются *нормальными*.

В редких случаях могут встречаться *анормальные* характеристики (рис. 4.2, *г*), при которых величина подведенной мощности снижается при повышении производительности. Такую форму характеристики имеют, например, шаровые мельницы.

Зная энергетические характеристики технологического оборудования, можно обеспечить поддержание технологических параметров на некотором оптимальном уровне и тем самым снизить потребляемую мощность и энергоемкость производства. Снижение потребляемой мощности в часы максимума энергосистемы способствует и снижению максимальной мощности и выравниванию графика нагрузки.

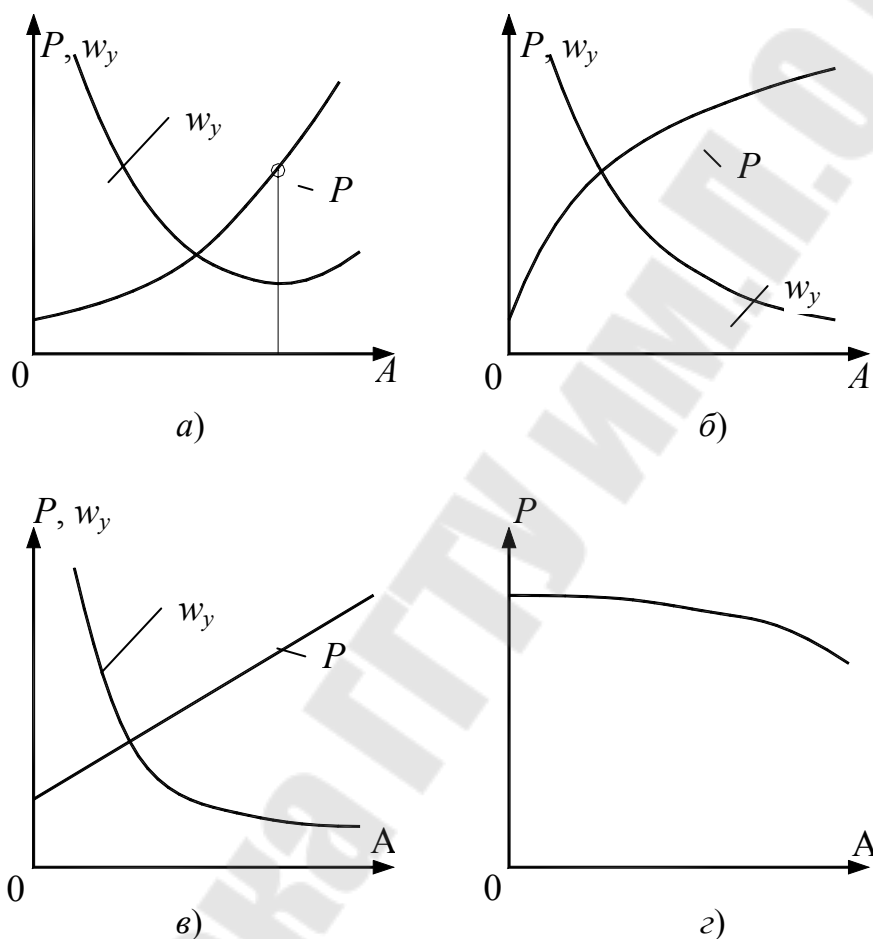


Рис. 4.2. Формы расходных характеристик:
 a – вогнутая; $б$ – выпуклая; $в$ – прямолинейная; $з$ – аномальная

4.3. Горизонтальное маневрирование

При горизонтальном маневрировании выравнивание совмещенного графика нагрузки достигается не за счет изменения формы индивидуальных графиков отдельных электроприемников, а за счет их смещения один относительно другого, т. е. горизонтального смещения по оси времени.

Простейшим способом смещения нагрузок относительно друг друга вдоль оси времени является перевод часовой стрелки на 1 час вперед или назад (переход на зимнее/летнее время). Это приводит к сдвигу части осветительной нагрузки относительно промышленной.

Принципы расчетов по организации совместного режима работы группы электроприемников с целью выравнивания графика нагрузки питающих сетей основываются на теории корреляции электрических нагрузок [7]. Целью таких расчетов является определение порядка включения отдельных электроприемников в группе, питающихся от одного элемента сети (линии или трансформатора), что приводит к снижению полчасового максимума нагрузки и потерь мощности и электроэнергии в сети.

Принцип горизонтального маневрирования нагрузкой заключается в следующем: при сохранении расхода электроэнергии на технологический процесс снижения максимума нагрузки и уменьшения потерь электроэнергии в сетях можно достичь путем размещения во времени индивидуальных графиков нагрузок электроприемников, при котором групповой график нагрузки будет иметь минимальную неравномерность.

Как известно, неравномерность графика нагрузки $p(t)$ характеризуется его дисперсией DP :

$$DP = P_{\text{ск}}^2 - P_{\text{с}}^2, \quad (4.3)$$

где $P_{\text{с}}$, $P_{\text{ск}}$ – средняя и среднеквадратичная мощность графика $p(t)$, кВт.

Дисперсия группового графика нагрузки n электроприемников может быть определена как сумма дисперсий Dp_j ($j = 1 \div n$) и сумма значений взаимокорреляционных функций (ВКФ) k_{ij} этих графиков нагрузок при некоторых сдвигах t_{ij} :

$$DP(t_{12}, \dots, t_{1n}, \dots, t_{n-1,n}) = \sum_{j=1}^n Dp_j + 2 \cdot \sum_{\substack{j=1 \\ i < j}}^n kp_{ij}(t_{ij}), \quad (4.4)$$

где Dp_j – дисперсия графика нагрузки $p_j(t)$; $kp_{ij}(t_{ij})$ – взаимокорреляционные моменты графиков нагрузки i -го и j -го электроприемников $p_i(t)$ и $p_j(t)$ при сдвиге во времени между графиками (моментами включения) t_{ij} .

Из (4.4) расчет ВКФ двух графиков нагрузки p_i и p_i можно выполнить по выражению

$$kp_{ij}(t_{ij}) = \frac{Dp_{ij}(t_{ij}) - (Dp_i + Dp_j)}{2}, \quad (4.5)$$

где Dp_i, Dp_j – дисперсии графиков нагрузки p_i и p_j ; $Dp_{ij}(t_{ij})$ – дисперсия совмещенного графика нагрузки $p_i + p_j$ при смещении по оси времени графика p_j на интервал t_{ij} относительно графика p_i .

Очевидно, чтобы уменьшить величину DP в выражении (4.4), необходимо уменьшить вторую сумму в правой части этой формулы, которую называют *корреляционной составляющей дисперсии*:

$$D_k(t_{ij}) = 2 \cdot \sum_{\substack{j=1 \\ i < j}}^n kp_{ij}(t_{ij}). \quad (4.6)$$

Таким образом, решение задачи выравнивания группового графика нагрузки состоит в определении сдвигов t_{ij} между моментами включения электроприемников, при которых имеет место минимум дисперсии, т. е. $D_k(t_{ij}) \rightarrow \min$.

При этом следует иметь в виду, что задание некоторых t_{ij} влияет на интервал возможных значений для выбора остальных сдвигов. В связи с этим сдвиги качественно делятся на *независимые*, *ограниченно зависимые* и *зависимые*. Так, например, если принять, что сдвиги t_{12}, t_{13} и t_{14} в группе из $n = 4$ электроприемников (рис. 4.1) являются *независимыми* и могут изменяться в пределах $t_{ij} = 0 \div T$, то получим соответствующий однозначный набор значений *зависимых* сдвигов, вычисленных из независимых $t_{23} = t_{13} - t_{12}$, $t_{34} = t_{14} - t_{12}$ и $t_{24} = t_{14} - t_{12}$.

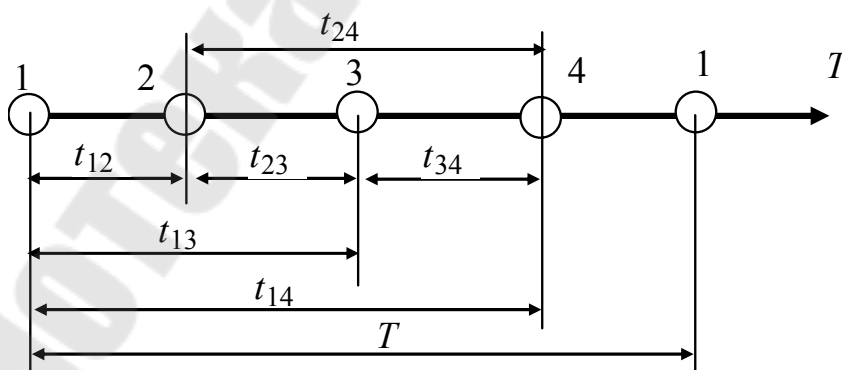


Рис. 4.1. Сдвиги t_{ij} в группе из четырех электроприемников

Если в этом же примере сначала задаться значением сдвига t_{12} как независимым, а потом задаваться значениями сдвигов t_{23} и t_{34} , то, очевидно, два последних сдвига будут уже *ограниченно зависимыми*,

поскольку t_{23} может изменяться в ограниченных пределах $t_{23} = t_{12} \div T$, а t_{34} – соответственно в пределах $t_{34} = (t_{12} + t_{23}) \div T$.

Как и в первом рассмотренном случае, значения *зависимых сдвигов* определяются также однозначно: $t_{13} = t_{12} + t_{23}$, $t_{24} = t_{23} + t_{34}$ и $t_{14} = t_{12} + t_{23} + t_{34}$.

Алгоритм поиска значений t_{ij} заключается в пошаговом формировании совмещенного графика нагрузки из индивидуальных, причем на каждом шаге дисперсия совмещенного графика должна максимально уменьшаться.

Алгоритм определения сдвигов для N электроприемников следующий:

1. По выражению (4.5) рассчитывается множество взаимокорреляционных функций графиков нагрузок для всех пар электроприемников в группе

$$\{kp_{ij}(t_{ij})\} \quad (i = 1 \div N - 1; j = 1 \div N; i < j).$$

2. Из множества $\{kp_{ij}(t_{ij})\}$ выбирается ВКФ пары электроприемников с номерами r и s , имеющая наименьшее значение при некотором сдвиге t_{rs} :

$$kp_{rs}(t_{rs}) = \min\{kp_{ij}(t_{ij})\}.$$

3. На ось времени наносятся моменты включения электроприемников с номерами r и s , отстоящими друг от друга на интервал (сдвиг) t_{rs} .

4. Для каждого из оставшихся $K = N - 2$ электроприемников выполняется следующая процедура:

4.1) на ось времени условно наносится момент включения k -го электроприемника ($k = 1 \div K$), схематично расставляются интервалы времени между моментами включения электроприемников, часть которых принимается независимыми, а другая – зависимыми;

4.2) для независимых сдвигов задается ряд возможных значений в диапазоне $t_{rk} = [0 \div T]$ и рассчитываются значения соответствующих зависимых сдвигов $t_{sk} = t_{rk} - t_{rs}$;

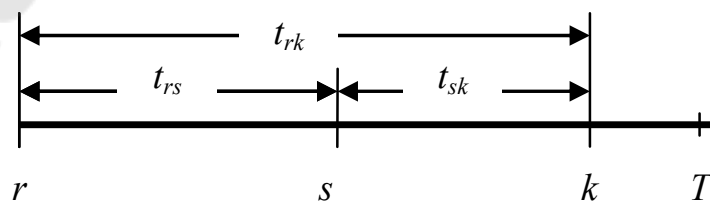


Рис. 4.2. Интервалы времени между моментами включения электроприемников

4.3) для текущей группы электроприемников, представленной на оси времени, определяется множество сумм взаимокорреляционных моментов для каждого значения независимого сдвига:

$$S_k(t_{rk}) = kp_{rs}(t_{rs}) + kp_{rk}(t_{rk}) + kp_{sk}(t_{sk});$$

4.4) из множества $S_k(t_{rk})$ выбирается минимальное значение и помещается в массив $S^{\min} = \{S_k^{\min}\}$;

4.5) повторяются пп. 4.1–4.4 для других электроприемников.

5. Из множества значений минимальных сумм взаимокорреляционных моментов $S^{\min} = \{S_1^{\min}, S_2^{\min}, \dots, S_{N-2}^{\min}\}$ выбирается минимальная, соответствующая некоторому электроприемнику с номером k^{\min} , а на оси времени фиксируется момент включения этого электроприемника в соответствии со значениями сдвигов $t_{rk}^{\min}, t_{sk}^{\min}$.

6. Повторяются п. 4–5 для оставшихся графиков до тех пор, пока моменты включения для всех N электроприемников не будут размещены на оси времени.

Вопросы для самоконтроля

1. Что понимается под маневрированием электрической нагрузкой, какие виды маневрирования различают?

2. Каким образом реализуют вертикальное маневрирование электрической нагрузкой?

3. Что такое «расходная (энергетическая) характеристика» технологического оборудования, какую зависимость она отражает?

4. Назовите типовые формы расходных характеристик и каким технологическим установкам они соответствуют?

5. Какие расходные характеристики являются нормальными, а какие аномальными, в чем заключается их аномальность?

6. Для чего применяется и как реализуется горизонтальное маневрирование электрической нагрузкой?

7. Поясните принцип горизонтального маневрирования электрической нагрузкой.

8. Чем характеризуется неравномерность графика нагрузки?

9. Как определяется дисперсия совмещенного графика нагрузки для группы электроприемников?

10. От чего зависит корреляционная составляющая дисперсии совмещенной электрической нагрузки?

11. Что отражает взаимокорреляционная функция двух графиков нагрузки?

12. Какие сдвиги между моментами включения электроприемников являются независимыми, частично зависимыми, зависимыми?

13. Какова последовательность определения оптимальных сдвигов между моментами включения электроприемников?

5. АВТОМАТИЗАЦИЯ УЧЕТА ЭЛЕКТРОЭНЕРГИИ НА ПРОМЫШЛЕННЫХ ПРЕДПРИЯТИЯХ

5.1. Приборный учет и его недостатки

Промышленность в Республике Беларусь потребляет более половины всех энергоресурсов, а промышленное потребление электроэнергии по отдельным энергосистемам достигает 60–65 % от общего регионального потребления. С распадом СССР для республики закончилась эпоха практически неограниченных и дешевых энергоресурсов, когда их доля в себестоимости продукции составляла всего лишь несколько процентов. На сегодняшний день из-за многократного удорожания энергоресурсов их доля в себестоимости продукции для многих промышленных предприятий резко возросла и составляет 20–30 %, а для наиболее энергоемких производств достигает 40 % и более. Вместе с удорожанием энергоресурсов, как следствие, наступил экономически целесообразный предел их потребления в рамках исторически сложившихся технологий для каждого отдельного предприятия и для республики в целом. Фактор высокой стоимости энергоресурсов обусловил в последние годы кардинальное изменение отношения к организации энергоучета в промышленности и других энергоемких отраслях республиканского хозяйства (транспорт и жилищно-коммунальное хозяйство) и поставил автоматизацию контроля энергопотребления в ряд приоритетных задач.

Сложившаяся типовая схема промышленного предприятия (рис. 5.1) включает в себя, с точки зрения энергоучета, следующие структуры [8]:

- объекты производства;
- абоненты и субабоненты, коммерчески самостоятельные структуры, но подключенные к энергетическим коммуникациям предприятия;
- собственные источники энергоресурсов (ТЭЦ, котельные);
- собственные хозяйственные объекты непромышленной сферы (детские садики, общежития, пионерские лагеря, профилактории, базы отдыха, бани и т. п.).

Промышленное предприятие вместе со всей своей инфраструктурой получает энергоресурсы от поставщиков: электроэнергию – от энергосистемы, газ – от газопровода облгаза, теплофикационную воду для отопления и горячую воду для бытовых нужд – от теплосетей, холодную воду для бытовых нужд – от водоканала. В той или иной мере приборный учет энергоресурсов организуется как со стороны поставщиков, так и промышленных потребителей.

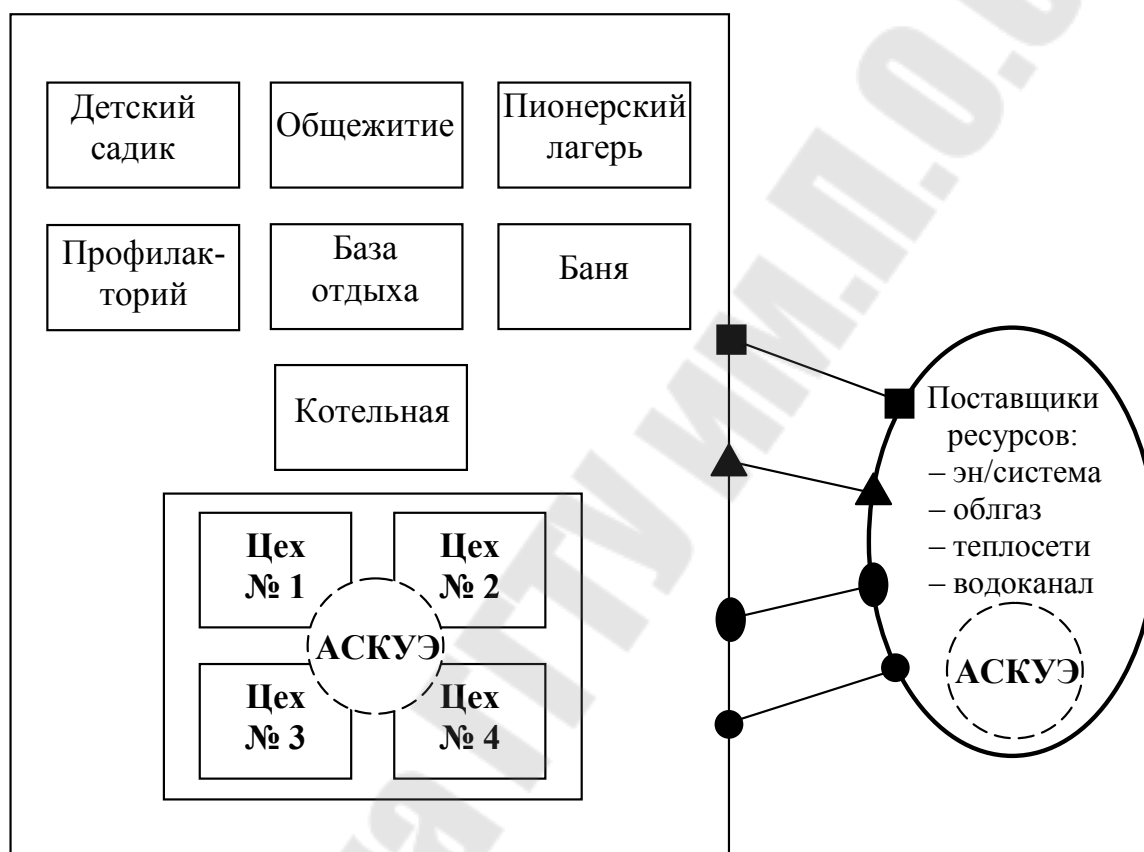


Рис. 5.1. Типовая схема организации учета энергоресурсов на промышленном предприятии:

■ – электроучет; ▲ – газоучет; ● (крупный) – теплоучет; ● (маленький) – водоучет

Для систем приборного учета, ограниченных только наличием счетчиков электроэнергии, характерны следующие недостатки:

– *грубая аппроксимация реального процесса энергопотребления*, выражающаяся в фиксации только итоговых накопленных результатов измерения за расчетный период;

– *неполнота и фрагментарность энергоучета* (учет только на границе раздела с поставщиком энергоресурсов, а также учет не всех энергоносителей и не в полной мере по каждому энергоносителю);

– *низкая точность и достоверность*, обусловленные как устаревшими методами и средствами измерения, так и человеческим фак-

тором визуального съема показаний приборов («ошибка списывания показаний»);

– *анахронизм*, вызванный неодновременным характером съема показаний множества территориально разнесенных приборов учета, суммарно учитывающих один вид энергоносителя;

– *малая информативность и трудоемкость* в силу ручного характера сбора и обработки измерительных данных.

Современная цивилизованная торговля энергоресурсами основана на использовании *автоматизированного приборного энергоучета*, дающего следующие преимущества:

– минимум участия человека на этапе измерения, сбора и обработки данных;

– достоверность, точность, оперативность контроля за энергопотреблением;

– гибкость и адаптация к различным тарифным системам;

– минимизация энергозатрат на основе полного контроля всего процесс энергопотребления и гибкого перехода (по согласованию с поставщиками энергоресурсов) к наиболее выгодным для потребителя тарифным системам.

5.2. Автоматизированные системы учета электроэнергии

Под АСКУЭ понимается автоматизированная система контроля, учета и управления выработкой или потреблением электроэнергии [8]. Признаком системы – «автоматизированная», подразумевает использование в системе не только автоматических средств, но и человека (как правило, на стадии управления и принятия решений).

Обобщенная структура АСКУЭ приведена на рис. 5.2 и содержит три уровня:

– *нижний уровень* — первичные измерительные преобразователи (ПИП) с телеметрическими выходами, осуществляющие непрерывно или с минимальным интервалом усреднения измерение *параметров энергоучета* потребителей (расход, мощность, давление, температуру, количество энергоносителя, количество теплоты с энергоносителем) по *точкам учета* (фидер, труба);

– *средний уровень* — контроллеры К (специализированные измерительные системы или многофункциональные программируемые преобразователи) со встроенным программным обеспечением энергоучета, осуществляющие в заданном цикле интервала усреднения круглосуточный сбор измерительных данных с территориально

распределенных ПИП, накопление, обработку и передачу этих данных на верхний уровень;

– *верхний уровень* — персональная ЭВМ со специализированным программным обеспечением АСКУЭ, осуществляющая: сбор информации с контроллера (или группы контроллеров) среднего уровня; итоговую обработку этой информации как по точкам учета, так и по их группам, относящимся к отдельным подразделениям или объектам предприятия; отображение и документирование данных учета в виде, удобном для анализа и принятия решений (управления) оперативным персоналом службы главного энергетика и руководством предприятия.

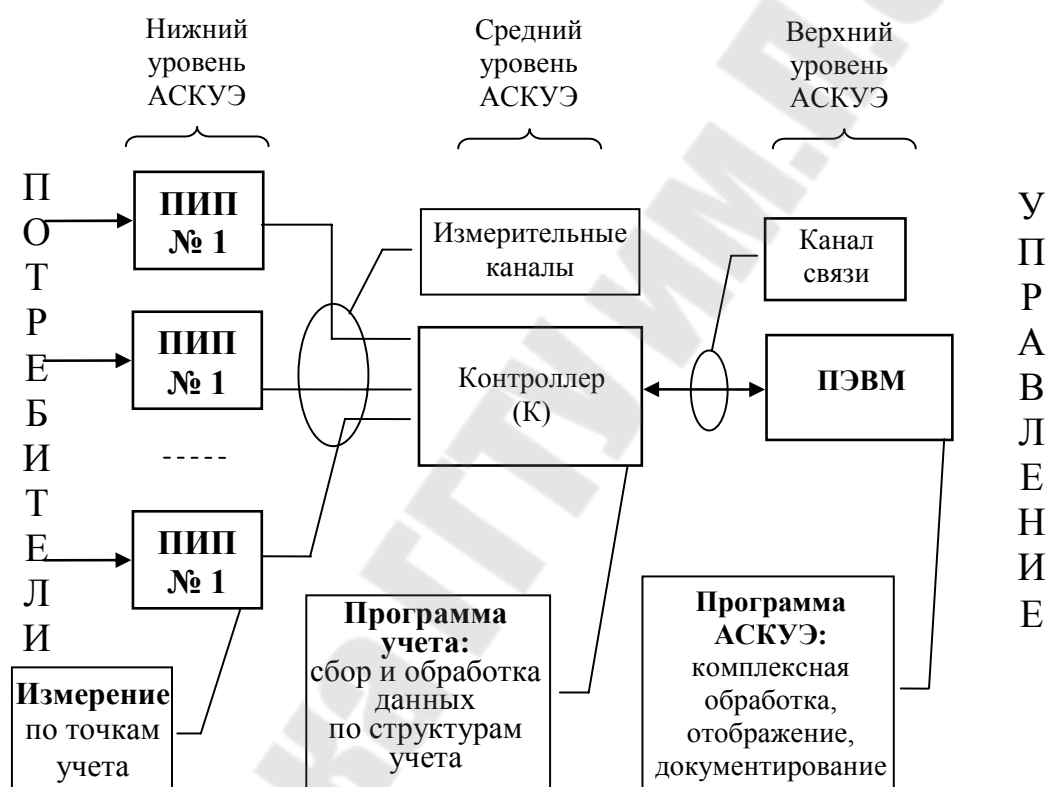


Рис. 5.2. Обобщенная структура АСКУЭ

Нижний уровень АСКУЭ связан со средним уровнем измерительными каналами, в которые входят все измерительные средства и линии связи от точки учета до контроллера, включая его входные цепи (иногда упрощенно под измерительными каналами подразумевают их часть – цепи передачи данных от ПИП до К). Так, для электроучета под измерительным каналом подразумевается цепочка от питающего фидера, проходящая через измерительные трансформаторы тока и напряжения, электросчетчик с телеметрическим выходом и двухпроводная линия связи до контроллера.

В свою очередь, средний уровень АСКУЭ связан с верхним уровнем каналом связи, в качестве которого могут использоваться физические проводные линии связи, выделенные или коммутируемые телефонные каналы, радиоканалы (в содержание понятия канала связи входят не только линии связи, но и оборудование связи, обслуживающее эти линии; иногда совокупность каналов связи называют средой связи). Передача данных по этим каналам осуществляется, как правило, по стандартным интерфейсам (типа RS-232, RS-485, ИРПС и т. п.).

Трехуровневая структура АСКУЭ сложилась в начале 90-х годов с появлением на промышленных предприятиях ПЭВМ. Такая структура позволяет решать задачи ведения баз данных энергоучета, анализа статистики электропотребления, его прогнозирования и оперативного контроля.

Дальнейший прогресс в области интегральной технологии позволил функции контроллеров по учету энергоресурсов встраивать непосредственно в первичные преобразователи (*электронный счетчик электрической энергии «АЛЬФА»*), получая таким образом «интеллектуальные ПИП». Для этих преобразователей трехуровневая схема АСКУЭ может быть в пределе трансформирована в двухуровневую структуру «ПИП — ПЭВМ» (рис. 5.3, а), в которой сбор данных с точек учета ведется через определенную среду связи непосредственно на ПЭВМ (например, все «интеллектуальные электросчетчики» подключаются к компьютеру через коммутируемую телефонную среду). Указанный принцип построения АСКУЭ связан с большими финансовыми затратами на достаточно дорогие «интеллектуальные ПИП» и требует, кроме того, наличия большого количества каналов связи (на каждый ПИП по каналу), что в ряде случаев невыполнимо.

Другой крайний случай вырождения трехуровневой структуры АСКУЭ в двухуровневую с обычными «неинтеллектуальными ПИП» связан с перенесением контроллерных функций сбора данных в ПЭВМ (рис. 5.3, б). В этом случае компьютер доукомплектовывается специальными модулями сбора данных и в круглосуточном режиме аналогично контроллеру реализует все функции АСКУЭ (*примером таких систем является КТС «ЭНЕРГИЯ» Пензенского ПО «СТАРТ»*). Недостаток такого подхода связан, во-первых, с монопольным использованием компьютера только для задач энергоучета, во-вторых, со снижением надежности и живучести АСКУЭ в целом (отказ компьютера ведет к разрушению всей системы сбора и потере всех теку-

щих измерительных данных), в-третьих, и в этой структуре надо решать проблему реализации большого количества измерительных каналов (в ряде систем для этого используются упрощенные контроллеры-концентраторы или устройства сбора данных УСД, которые позволяют мультиплексировать измерительные каналы, т. е. одновременно собирать данные с группы ПИП и передавать их на следующий уровень по одной двухпроводной линии, но с временным разделением каналов).

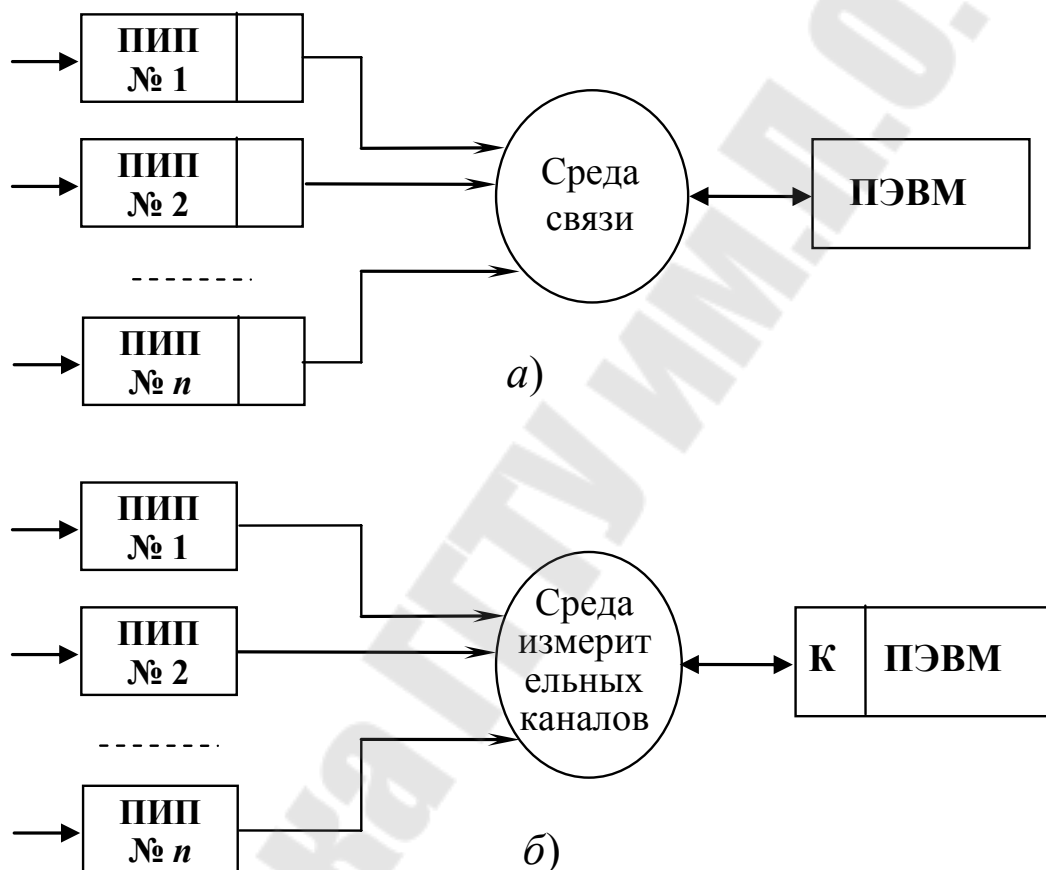


Рис. 5.3. Вариант обобщенной структурной схемы АСКУЭ:
 а – двухуровневая схема со встроенными контроллерными функциями обработки первичных преобразователей; б – двухуровневая схема со встроенными контроллерными функциями сбора ПЭВМ

АСКУЭ промышленного предприятия в общем случае представляет собой многоуровневую распределенную систему, построенную на базе комплекса технических средств (КТС). Распределенная часть системы строится на базе счетчиков электроэнергии и выделенных двухпроводных линий связи между ними и КТС в радиусе удаления до 3 км. Поддержка связи и сбора данных осуществляется аппаратными средствами КТС и программным обеспечением ПЭВМ.

По назначению АСКУЭ предприятия подразделяют на системы коммерческого и технического учета.

Коммерческим, или *расчетным* называют учет выработанной и отпущенной потребителю (предприятию) энергии для денежного расчета за нее (соответственно приборы для коммерческого учета называют коммерческими, или расчетными).

Техническим, или *контрольным* называют учет процесса энергопотребления внутри предприятия по его подразделениям и объектам (соответственно используются приборы технического учета).

С развитием рыночных отношений, реструктуризации предприятий, хозяйственного обособления отдельных подразделений предприятий и появления коммерчески самостоятельных, но связанных общей схемой энергоснабжения производств (субабонентов), технический учет помимо чисто контрольной функции приобретает черты и расчетного учета.

Системы АСКУЭ коммерческого и технического учета могут быть реализованы как отдельные системы (рис. 5.4) или как единая (смешанная) система. До недавнего времени в реализации систем АСКУЭ на предприятиях преобладал второй подход, но появление новой техники сделало предпочтительным создание отдельных систем (раздельных, по крайней мере, на среднем уровне АСКУЭ). Этому способствовала и сама специфика этих двух видов учета:

– *коммерческий учет* – консервативен, имеет устоявшуюся схему энергоснабжения, для него характерно наличие небольшого количества точек учета, по которым требуется установка приборов повышенной точности, а сами средства учета нижнего и среднего уровня АСКУЭ должны выбираться из государственного реестра измерительных средств. Кроме того, системы коммерческого учета в обязательном порядке пломбируются, что ограничивает возможность внесения каких-либо оперативных изменений со стороны персонала предприятия;

– *технический учет* – динамичен и постоянно развивается, отражая меняющиеся требования производства; для него характерно большое количество точек учета по разным видам энергоресурсов, в которых можно устанавливать (в целях экономии средств) приборы пониженной точности, причем выбор этих приборов не обязательно должен делаться из госреестра (более широкий выбор приборов). Отсутствие пломбирования приборов энергосбытовой организацией позволяет службе главного энергетика предприятия оперативно вносить

изменения в исходные данные установленных приборов в соответствии с текущими изменениями в схеме энергоснабжения предприятия.

По принципу реализации и доступа к информации АСКУЭ коммерческого и технического учета можно разделить на централизованные и децентрализованные.

Структура *централизованной системы* совпадает с обобщенной трехуровневой схемой АСКУЭ (рис. 5.2). В такой системе сбор данных с удаленных ПИП, территориально распределенных по подразделениям и объектам предприятия, осуществляется непосредственно или через УСД на многоканальный контроллер (многоканальную специализированную систему учета, например, ИИСЭ4-256, ЦТ5000, СИМЭК-128, ЭРКОН-96 и т. п.), а с него на ПЭВМ. Такая структура АСКУЭ гарантирует получение полной и точной информации по энергопотреблению всех подразделений и объектов предприятия на уровне главного энергетика и руководства предприятия, но ограничивает оперативный доступ к этой информации со стороны энергетиков и руководителей подразделений, отдельных удаленных хозяйственных объектов предприятия и его субабонентов, что снижает эффективность АСКУЭ в плане экономии энергоресурсов. Для централизованной системы организация оперативной обратной связи по энергоучету с отмеченными объектами требует построения либо развитой глобальной компьютерной сети предприятия, либо использования сети дистанционно управляемых табло, подключенных к ПЭВМ главного энергетика. Оба эти пути на сегодняшний день для большинства предприятий малопривлекательны в силу их дороговизны.

Альтернативой централизованной системе является децентрализованная АСКУЭ (рис. 5.4).

Децентрализованная система строится на базе недорогих малоканальных контроллеров учета (типа, например, 16-канальных сумматоров СЭМ-1) со встроенным табло и клавиатурой, которые устанавливаются непосредственно на контролируемых объектах и через среду связи подключаются к удаленной ПЭВМ главного энергетика предприятия.

Децентрализованная АСКУЭ имеет следующие преимущества:

– обеспечивается в реальном масштабе времени доступ к информации энергоучета всем заинтересованным лицам: как руководству предприятия, так и руководителям подразделений, котельной, обособленных хозяйственных объектов и субабонентам;

– машинный интеллект приближается к месту потребления энергоресурсов и благодаря этому возможно оперативно и эффективно решать на местах задачи их учета, контроля и экономии;

– в рамках единой АСКУЭ объединяются функции коммерческого и технического учетов: одна или несколько малоканальных систем выделяются для решения задач коммерческого учета, а остальные системы решают задачи технического учета;

– при использовании систем учета с дополнительными функциями управления возможно автоматическое управление нагрузкой (потребителями-регуляторами) непосредственно на местах установки систем.

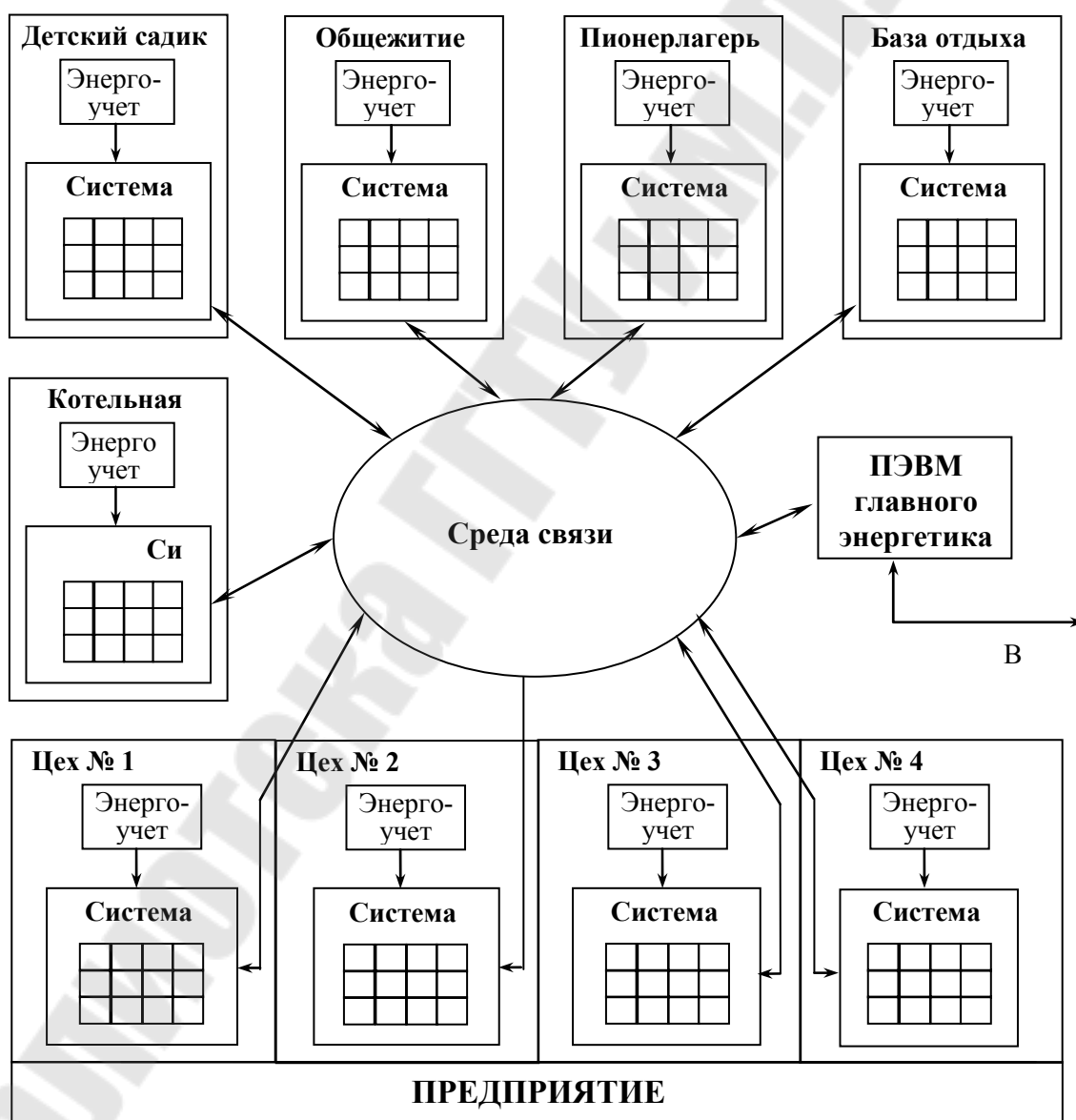


Рис. 5.4. Структура децентрализованной АСКУЭ

Алгоритм работы АСКУЭ следующий:

1. Первичный измерительный преобразователь производит измерение количества электроэнергии, которое протекло в месте его установки, и при накоплении определенного кванта энергии формирует электрический импульс (тока или напряжения) в двухпроводной линии связи с КТС.

2. Комплекс технических средств подсчитывает количество импульсов, пришедших от первичных измерительных приборов (по каналу учета, образованного прибором и линией связи) за определенные интервалы времени, используя внутренний таймер. Канальная информация хранится в памяти КТС.

3. Программное обеспечение КТС вычисляет количество электроэнергии, потребленное за определенные интервалы времени, по группам учета. Электроэнергия вычисляется как сумма произведений количества импульсов по i -му каналу, входящему в группу N_i , на масштабные коэффициенты K_i и коэффициент вхождения в массив A_i :

$$W_m = \sum_{i=1}^{n_m} N_{mi} \cdot K_{mi} \cdot A_{mi}, \quad (5.1)$$

где m – номер группы учета; n_m – количество каналов, входящих в группу; N_{mi} – количество импульсов, накопленное по i -му каналу в m -й группе; K_{mi} – масштабный коэффициент канала i -го канала в m -й группе; A_{mi} – коэффициент вхождения i -го канала в m -й группе (принимает значения +1 или -1).

Масштабный коэффициент канала численно равен количеству электроэнергии, приходящемуся на один импульс, и зависит от коэффициентов трансформации по току $K_{т.т}$ и напряжению $K_{т.н}$ (при косвенном подключении щетки), а для индукционных счетчиков и от передаточного числа счетчика R и количества импульсов, формируемых датчиком на один оборот диска, M :

$$K = \frac{K_{т.т} \cdot K_{т.н}}{R \cdot M}, \quad (5.2)$$

где $K_{т.т}$ – коэффициент трансформации по току; $K_{т.н}$ – коэффициент трансформации по напряжению; R – передаточное число индукционного счетчика, об./кВт · ч; M – количества импульсов на один оборот диска, имп./об.

Коэффициенты каналов и массивы группирования формируются на этапе программирования комплекса технических средств пользователем и хранятся в его памяти.

Группы учета определяются в зависимости от структуры электропотребления контролируемого объекта: состава потребителей, тарифных групп, к которым они относятся (бытовые, промышленные и др.). Группы должны быть так сформированы, чтобы АСКУЭ могла обеспечить контроль электропотребления:

- потребителей разных тарифных групп;
- в соответствии с технологической структурой предприятия;
- крупного силового и подстанционного электрооборудования (трансформаторов, мощных двигателей и т. п.).

5.3. Технические средства автоматизации контроля электропотребления

Комплекс технических средств СИМЭК – обеспечивает вычисление 60 параметров электропотребления по 48 или 252 группам учета в зависимости от используемого вычислительного устройства. Позволяет формировать любое количество суточных графиков, не превышающее количество возможных групп учета для вычислительного устройства.

В состав комплекса входят:

– *устройство обработки информации (УОИ)* – производит сбор и обработку импульсов от первичных приборов и вычисление параметров электропотребления по группам учета. Пульт управления обеспечивает индикацию параметров, ручной вызов параметров на индикацию или печать, а также ввод программы пользователя. Устройство обработки информации имеет возможность передачи по запросу или автоматически на СИМЭК других уровней и ПЭВМ любого параметра или баз данных по каналам с пропускной способностью 100–2400 Бод;

– *устройство сбора данных (УСД)* – производит прием и накопление данных от первичных приборов по каждому из 16-ти каналов и обеспечивает подключение до 16 счетчиков электроэнергии с импульсным выходом на расстоянии до 3 км. Выдача результатов накопления в УОИ производится в виде последовательных сообщений по двухпроводной линии длиной до 15 км;

– *устройство отображения (УО)* – предназначено для отображения групповых параметров энергии и мощности, выдаваемых устройством обработки информации СИМЭК. Количество параметров, выводимых на УО, – до 64. Длина линии связи с усилителем устройства отображения – до 2 км;

– *усилитель устройства отображения (УУО)* – предназначен для преобразования токовых посылок в мощный стык С2 ГОСТ 18145 и служит для обеспечения передачи данных на устройства отображения, удаленные до 2 км.

Комплекс СИМЭК обеспечивает периодичность обновления информации и выдачи ее на верхний уровень каждые 3 минуты, а также использование каналов телемеханики и радиоканалов вторичного уплотнения при организации многоуровневой системы учета.

Комплекс технических средств ЭРКОН – предназначен для организации локальных систем учета энергии и ресурсов с передачей данных и приемом управляющих команд по телемеханическим или радиоканалам связи. Функционально система ЭРКОН является аналогом системы СИМЭК и отличается герметичным исполнением, возможностью ввода и редактирования констант пользователя в десятичном виде, полным управлением как со стороны канала связи, так и со стороны местной ПЭВМ. Кроме того, система ЭРКОН вычисляет параметры электропотребления не только по группам учета, но и по отдельным каналам (точкам учета).

Существенным недостатком системы ЭРКОН является возможность формирования суточных графиков только по 8 группам, что резко снижает ее возможности для решения задач технического учета. Кроме того, в системе отсутствует возможность подключения печатающего устройства.

Многотарифный счетчик электрической энергии «Альфа» – предназначен для измерения активной и реактивной энергии. Счетчик представляет собой программируемое электронное устройство с использованием специализированного процессора, позволяющего все этапы преобразований и вычисления сигнала проводить в цифровой форме с высокой степенью точности.

Счетчик «Альфа» фактически является универсальным прибором, позволяющим, в зависимости от программы, загруженной в память, выполнять измерение активной и реактивной энергии и мощности в одном (двух) направлениях в режиме многотарифности с записью профиля нагрузки потребителя с интервалом осреднения 1, 3, 5, 10, 15, 30, 60 минут в течение трех месяцев в память счетчика.

Счетчик позволяет контролировать нагрузку потребителя. Сигнал о превышении мощностью порогового значения используется либо как сигнальный, либо для отключения нагрузки с помощью реле управления нагрузкой, когда хотя бы в одном из полных интервалов времени

превышается заданное пороговое значение мощности нагрузки, с последующим включением нагрузки при уменьшении мощности.

Несколько счетчиков «Альфа» могут быть одновременно подключены к ПЭВМ через мультиплексор-расширитель (МПР). Каждый МПР позволяет подключить по своим входным каналам до 16 счетчиков по токовой петле. В единую систему могут быть объединены до 32 МПР и подключены к ПЭВМ, находящейся на расстоянии до 1,5 км. В случае, если компьютер находится на большем расстоянии, связь с МПР может осуществляться через телефонный модем.

В отличие от традиционных систем АСУЭ, счетчики «Альфа» в комплексе в мультиплексором позволяют реализовать другой подход к построению автоматизированной системы учета – *интеллектуальный счетчик и неинтеллектуальный концентратор*. Такая система отличается повышенной надежностью работы, длительным хранением информации в самом счетчике при перерывах питания, полной защищенностью данных от несанкционированного доступа к ним.

Вопросы для самоконтроля

1. Каковы основные недостатки приборного учета электроэнергии на промышленных предприятиях и в чем преимущества автоматизированного учета?
2. Какие виды учета электроэнергии реализуются на предприятиях и каково их назначение?
3. Что понимается под АСКУЭ, какова ее обобщенная структура и алгоритм работы?
4. Поясните термины «группа учета» и «канал учета»?
5. Чему эквивалентен масштабный коэффициент канала учета, как он вычисляется?
6. Как формируются группы учета для АСКУЭ?
7. Приведите преимущества децентрализованных АСКУЭ по сравнению с централизованными.
8. Какие технические средства используют для построения АСКУЭ?
9. Какие основные блоки входят в комплекс технических средств СИМЭК и каково их назначение?
10. Укажите основные технические характеристики КТС СИМЭК и ЭРКОН, какие параметры электропотребления они формируют?
11. Каковы возможности электронных счетчиков «Альфа», каким образом строится АСКУЭ на базе этих счетчиков?
12. В чем преимущества АСКУЭ на базе счетчиков «Альфа» по сравнению АСКУЭ на базе КТС СИМЭК или ЭРКОН?

6. НАКОПИТЕЛИ ЭНЕРГИИ В ЭНЕРГЕТИЧЕСКИХ СИСТЕМАХ

6.1. Общие понятия и основные характеристики

Как уже отмечалось, одна из особенностей электроэнергетики заключается в одновременности процесса производства и потребления электроэнергии. Неравномерность суточного графика нагрузки приводит к снижению эффективности использования электрических станций, сетей и другим отрицательным последствиям. Компенсировать эту нежелательную особенность в некоторой мере можно, если применить в системе накопители энергии.

Накопителями (аккумуляторами) энергии называются устройства для накопления (консервации) энергии с целью ее дальнейшего использования. Накопление энергии (заряд накопителя) осуществляется в часы провала графика нагрузки, отдача энергии (разряд) – часы максимальных нагрузок. В результате процесс генерации и потребления электроэнергии может быть разделен во времени.

Использование накопителей, предназначенных для управления суточными графиками нагрузки, позволяют улучшить экономические показатели электростанций за счет выравнивания режима, уменьшить требуемую пропускную способность электрических сетей и снизить в них потери электроэнергии. Кроме того, за счет сжигания меньшего количества топлива на тепловых электростанциях улучшаются экологические характеристики электрических систем.

Накопители энергии могут быть также применены для управления быстроизменяющимися процессами в электрической системе, а именно: демпфирования нерегулярных колебаний активной мощности межсистемных и транзитных линий электропередачи, повышения устойчивости узлов нагрузки, участия в регулировании частоты, повышения качества напряжения. В этих случаях обычно не требуется большая энергоемкость накопителей. Они могут быть относительно малой энергоемкости, но должны обладать способностью выдавать большую мощность за короткий отрезок времени (в течение нескольких секунд).

Различают следующие типы накопителей: механические (кинетические, динамические и потенциальные), химические, тепловые, электромагнитные и др.

Накопители энергии характеризуются следующими показателями:

- количество запасенной энергии;
- удельная энергоемкость;

- удельные капитальные затраты (затраты на единицу запасенной энергии или единицу мощности);
- КПД (отношением энергии, отданной накопителем, к энергии, затраченной на ее накопление);
- удельные текущие затраты на эксплуатацию;
- время заряда или разряда с требуемой мощностью;
- возможное время хранения энергии;
- время реверса мощности, т. е. время перевода накопителя из режима заряда в режим разряда и наоборот;
- экологические характеристики и требования к месту установки.

В табл. 6.1 сопоставляются характеристики различных накопителей.

Таблица 6.1

Характеристики некоторых типов накопителей

Тип накопителя	Мощность или электроемкость	КПД, %	Удельная энергоемкость, Дж/мЗ	Время, с	
				разряда	хранения
Гидроаккумулирующая электростанция	200–4000 МВт	65–75	10^3	$10–10^4$	Не ограничено
Сжатого воздуха	200–1000 МВт	70	10^6	$10–10^5$	То же
Тепловой	50–200 МВт	65–75	–	–	Ограничено
Со свинцово-кислотными аккумуляторами	20–50 МВт · ч	60–75	10^7	$10^{-1}–10^{-3}$	То же
С аккумуляторами новых типов	20–50 МВт · ч	70–80	–	–	–“–
Инерционный	10–50 МВт · ч	70–85	10^6	$10^{-1}–10^{-2}$	–“–
Сверхпроводящий индукционный	До 4000 МВт	75–90	10^7	$10^{-4}–10^4$	–“–
На конденсаторах новых типов	$1–1000$ МВт · ч, $10^{-1}–10^3$ МВт	До 85	10^6	$10^{-4}–10^4$	–“–

6.2. Виды накопителей

По принципу действия известны различные типы накопителей энергии [9].

Обобщенная классификация накопителей приведена на рис. 6.1.

Топливные накопители выполняются в виде складов твердого топлива (например, угля), газохранилищ или хранилищ жидкого топлива.

Потенциальные накопители используют потенциальную энергию тела. К ним относятся гидроаккумулирующие станции (ГАЭС), сухогрузные или жидкостные накопители.

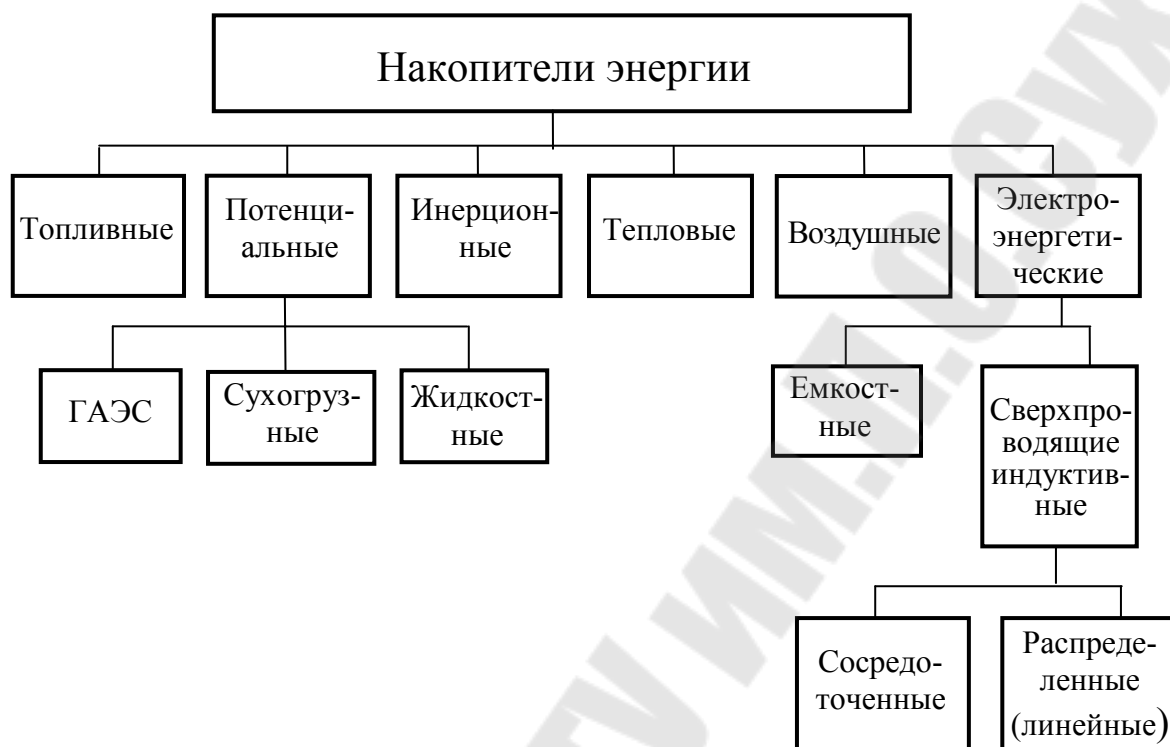


Рис. 6.1. Типы накопителей энергии

Гидроаккумулирующие электростанции (ГАЭС) – относятся к механическим (потенциальным) накопителям энергии. В настоящее время в качестве накопителей энергии в ЭЭС в промышленном масштабе в основном применяются ГАЭС. Они представляют собой совмещение насосной станции с электроприводом и ГЭС.

В часы провала графика нагрузки ЭЭС ГАЭС работает в насосном режиме, перекачивая воду из нижнего водохранилища в верхнее. При необходимости выдачи энергии, обычно в часы максимума нагрузки ЭЭС, станция переводится в режим генерирования. Вода, сливаясь из верхнего водохранилища, вращает турбину и сопряженный с ней генератор, отдавая электроэнергию в ЭЭС.

В большинстве случаев агрегаты ГАЭС являются обратимыми. При перекачке воды в верхнее водохранилище гидромашина работает в насосном режиме, при сливе воды – в турбинном.

Сооружение ГАЭС возможно при наличии соответствующих топографических условий, требует отвода значительных земельных участков для сооружения соответствующих водохранилищ. В ряде

случаев оказывается возможным сооружение подземных ГАЭС. Время хранения энергии в ГАЭС практически не ограничено, поскольку потери связаны только с испарением с поверхности водохранилища и фильтрацией воды. Мощность ГАЭС составляет от десятка до нескольких тысяч мегаватт.

В *сухогрузных накопителях* предлагается использовать потенциальную энергию поднятого над поверхностью земли тела, которая преобразуется в электрическую при его опускании. Для создания таких накопителей могут быть использованы, например, отработавшие шахты. В *жидкостных накопителях* предлагается использовать потенциальную энергию погруженного в жидкость (воду) тела с определенным объемом. При выталкивании тела из жидкости потенциальная энергия может быть преобразована в электрическую.

Инерционные накопители создаются в виде массивных маховиков, расположенных на одном валу с электродвигателем. В режиме накопления механической энергии он раскручивается за счет электроэнергии, потребляемой электродвигателем, а в режиме разряда отдает накопленную энергию двигателю, который при этом превращается в генератор электрической энергии.

Маховик можно разгонять до огромной скорости без угрозы его разрыва. Он состоит из концентрических колец, навитых из кварцевого волокна и насаженных друг на друга с небольшими зазорами, заполненными эластичным веществом типа резины для предохранения обода от расслоения. Маховик соединен с валом генератора и помещен в герметичный корпус, в котором поддерживается вакуум. Устройство работает как генератор, когда возрастает потребление энергии в системе, и как электродвигатель, когда энергию целесообразно аккумулировать.

Разработан проект супермаховика (рис. 6.2) массой 1,96 МН и диаметром 5 м, в котором предусматривается накопление энергии до 20 МВт · ч. Рабочая частота вращения супермаховика – 3500 мин⁻¹.

Разогнанный за счет источника энергии маховик после отключения от источника длительное время сохраняет накопленную энергию, которая при необходимости может быть использована. Накопленная вращающимся маховиком энергия частично теряется на трение в опорных конструкциях (трансмиссии) и на аэродинамические потери (вентиляционные). Кроме того, имеют место потери энергии на вихревые токи за счет вращения в поле земного магнетизма, на вибрацию, на звук, который обычно сопровождает вращение маховика.

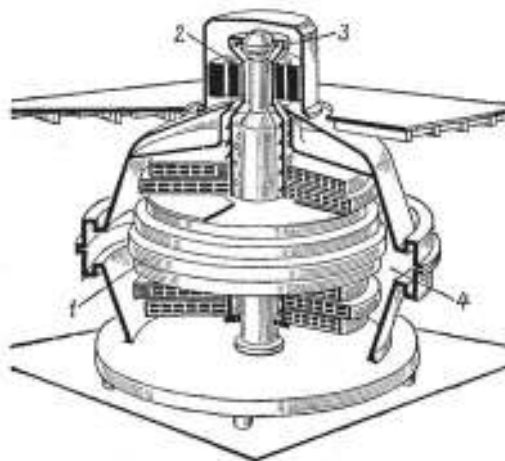


Рис. 6.2. Схема агрегата, аккумулирующего механическую энергию:
1 – маховик; 2 – двигатель-генератор; 3 – подшипник;
4 – камера маховика

Такие накопители применяются в основном в системах гарантированного электроснабжения. При этом накопители имеют мощность 500 кВт и позволяют обеспечить электроснабжение ответственных потребителей, когда длительность перерыва электроснабжения составляет 0,2–0,3 с.

Воздушные накопители могут использоваться в сочетании с газотурбинными установками, для работы которых нужен сжатый воздух, получаемый с помощью компрессоров большой мощности. Компрессоры в часы минимальных нагрузок системы закачивают воздух в искусственные объемные устройства или земные пустоты (например, выработки от шахт). В режиме наибольших нагрузок накопленный сжатый воздух подается в камеру сгорания газотурбинной установки.

Принципиальная схема установки, использующей энергию сжатого воздуха для энергетических целей [2] (воздухоаккумулирующие электростанции – ВАЭС), приведена на рис. 6.3.

Модифицированная газовая турбина 4 через разъемные муфты 2 связана с электрической машиной 3 и компрессором 1. В ночные часы, когда нагрузка в энергосистеме понижена, электрическая машина работает в режиме синхронного двигателя и вращает компрессор, который закачивает воздух в специальный подземный резервуар – хранилище б. В период пиковой нагрузки воздух из хранилища поступает в камеру сгорания 5, где он подогревается до 500–550 °С и затем подается в газовую турбину. В этом цикле электрическая машина работает в режиме синхронного генератора, вырабатывает электроэнергию, которая поступает в сеть, а компрессор отключается. Рассматриваемая электростанция (ЭС) аналогична стандартной газотурбинной установке – ГТУ

(за исключением возможности разрыва связи турбины с компрессором). Однако на ЭС, использующей энергию сжатого воздуха, для привода компрессора энергия газовой турбины не расходуется. Это обеспечивает высокую эффективность системы. Расчеты показывают, что мощность такой ЭС более чем в 2 раза выше стандартной ГТУ, а стоимость выработанного киловатт-часа значительно ниже.

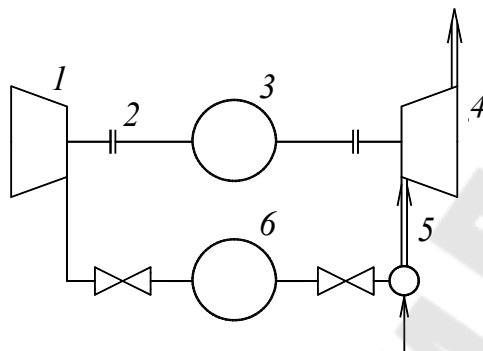


Рис. 6.3. Принципиальная схема газотурбинной электростанции, использующей энергию сжатого воздуха

В *тепловых накопителях* при спаде нагрузок в системе аккумулируется теплота в виде горячей воды у потребителей за счет потребления некоторого дополнительного количества электроэнергии либо на электрических станциях за счет увеличенного отбора пара из турбин и снижения при этом электрической мощности генераторов. Накопленная теплота используется в часы суток, когда электрическая нагрузка системы в суточном графике повышается. Кроме того, тепловые накопители используются для выравнивания суточных колебаний тепловой нагрузки и принятия больших нерегулярных потоков теплоты (теплота отработавших газов пиковой газовой турбины; теплота, утилизируемая в металлургических, химических и других технологических процессах). В ряде случаев эти накопители позволяют покрыть кратковременные увеличения тепловой нагрузки и обойтись без пуска пиковой котельной.

К *электроэнергетическим накопителям* относятся емкостные и сверхпроводящие индуктивные накопители электроэнергии.

Емкостный накопитель использует эффект накопления энергии электромагнитного поля в устройствах с емкостными характеристиками. Энергия, накапливаемая в электрическом поле конденсатора:

$$W_c = 0,5CU^2, \quad (6.1)$$

где C – электрическая емкость; U – напряжение.

Емкостная аккумулирующая электростанция (ЕАЭС) представляет собой батарею, состоящую из последовательно-параллельно соединенных конденсаторных установок, присоединенную через преобразовательную подстанцию и трансформатор к сети переменного тока.

В режиме накопления энергии преобразователь работает как выпрямитель, потребляя электроэнергию из сети, заряжает емкостный накопитель. При разряде преобразователь работает как инвертор и выдает энергию в сеть.

Емкостные накопители предполагается создавать на базе разработанных конденсаторов аномальной емкости, которые позволяют запасать значительную энергию в небольшом объеме.

Емкостный накопитель электроэнергии не имеет внешних электромагнитных полей и может быть установлен в любом требуемом месте. Общий КПД ЕАЭС составляет не менее 90 %.

К перспективным источникам пиковой мощности в системе относят сверхпроводящие индуктивные накопители.

Сверхпроводящие индукционные накопители электроэнергии (СПИН) – используют эффект сверхпроводимости и накопления электромагнитной энергии в замкнутом контуре с сопротивлением близким к нулю. При подключении индуктивности L к источнику электроэнергии протекающий ток i создает магнитное поле. Образование магнитного поля сопровождается накоплением энергии $W = 0,5i^2L$.

Мощность, необходимая для изменения магнитного поля:

$$P = \frac{dW}{dt} = d \frac{0,5 \cdot i^2 \cdot L}{dt}. \quad (6.2)$$

Для системы, в которой L не зависит от тока:

$$P = i \cdot L \cdot d \frac{i}{dt}. \quad (6.3)$$

Если $|i|$ возрастает, то мощность $P > 0$ и энергия поля увеличивается. При уменьшении абсолютного значения тока мощность P становится отрицательной и энергия, запасенная в магнитном поле, уменьшается. Следовательно, при возрастании тока (его абсолютного значения) индуктивность проявляет себя как потребитель электроэнергии, забирая ее от источника питания, а при уменьшении тока индуктивность становится источником энергии и отдает ее в сеть.

Потери энергии в СПИН определяются сопротивлением контура, по которому протекает ток. Создание условий сверхпроводимости

для проводника, из которого выполнен накопитель, обеспечивает циркуляцию тока с малыми потерями во время «хранения» в нем энергии.

Таким образом, СПИН состоит из индуктивности (индуктора) со сверхпроводящей обмоткой – собственно накопитель и тиристорных преобразователей, связывающих его с электрической сетью энергосистемы. Основные элементы такой установки показаны на рис. 6.4.

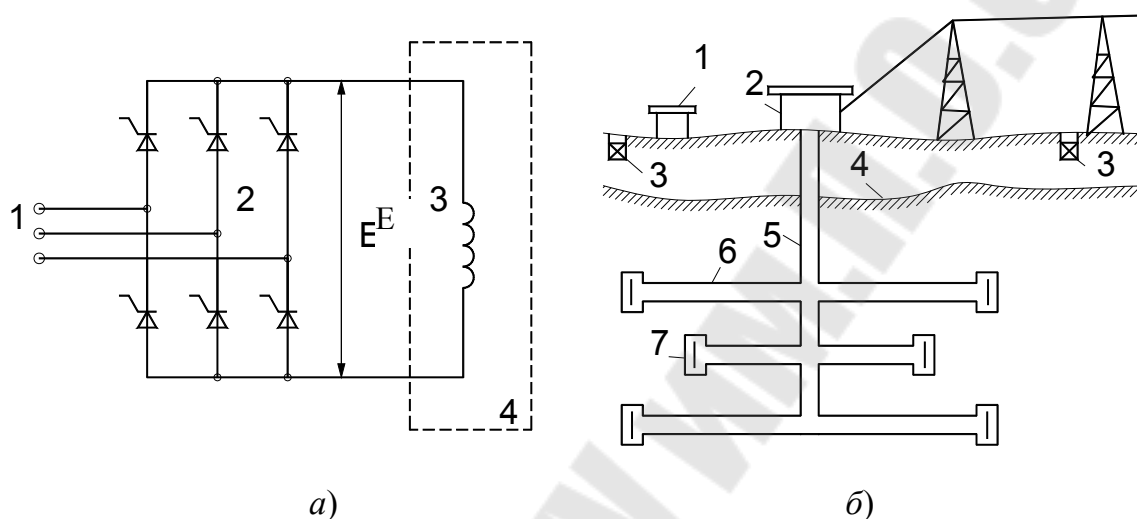


Рис. 6.4. Принципиальная схема электрических соединений и компоновка сверхпроводящего индуктивного накопителя электроэнергии:

- а* – схема: 1 – трехфазная сеть переменного тока, 2 – управляемый реверсивный мостовой преобразователь, 3 – сверхпроводящий индуктивный накопитель; 4 – сосуд с глубоким охлаждением (дюар);
б – компоновка: 1 – холодильная установка; 2 – преобразователь, 3 – экранирующий магнит; 4 – горная порода; 5 – центральная шахта, 6 – туннель, 7 – дюар, содержащий обмотку катушки

В качестве материала для индуктивности выбирают специальные сплавы, например, $TiNb$, Nb_3Sn и др. В системах охлаждения соленоида применяют различные элементы, например, гелий-1 или гелий-2 с температурой охлаждения 1,8–4,2 К.

Переход от режима накопления к режиму генерации осуществляется практически мгновенно (за 1–2 периода промышленной частоты).

Достоинством СПИН являются их относительно низкие эксплуатационные расходы. Недостатки связаны со значительными капиталовложениями при их сооружении. Поскольку индукционные накопители электроэнергии являются источниками сильных магнит-

ных полей и высоких гармонических тока и напряжения, необходимо принимать меры по охране окружающей среды от их воздействий. Поэтому СПИН размещаются глубоко под землей или в горах, при этом используются экранирующие магниты и т. п. На рис. 6.4, б показана принципиальная компоновка СПИН 1000 МВт · ч. Это сооружение представляет собой туннель шириной 4–5 м, высотой 8–10 м и диаметром 120–150 м.

Способность индукционных накопителей электроэнергии быстро выдать накопленную энергию можно использовать для поддержания устойчивости энергосистем при аварийных и переходных режимах. При этом накопители должны присоединяться к энергосистеме мощными инверторами.

В *сосредоточенных накопителях* аккумулярующим элементом служит сверхпроводящая катушка, помещенная в специальный криостат. Характерные точки включения сосредоточенных накопителей электроэнергии (НЭ) для выравнивания суточных графиков нагрузки показаны на рис. 6.5. Они могут устанавливаться на шинах станций, системных и потребительских подстанций, на преобразовательных подстанциях электропередач и вставок постоянного тока.

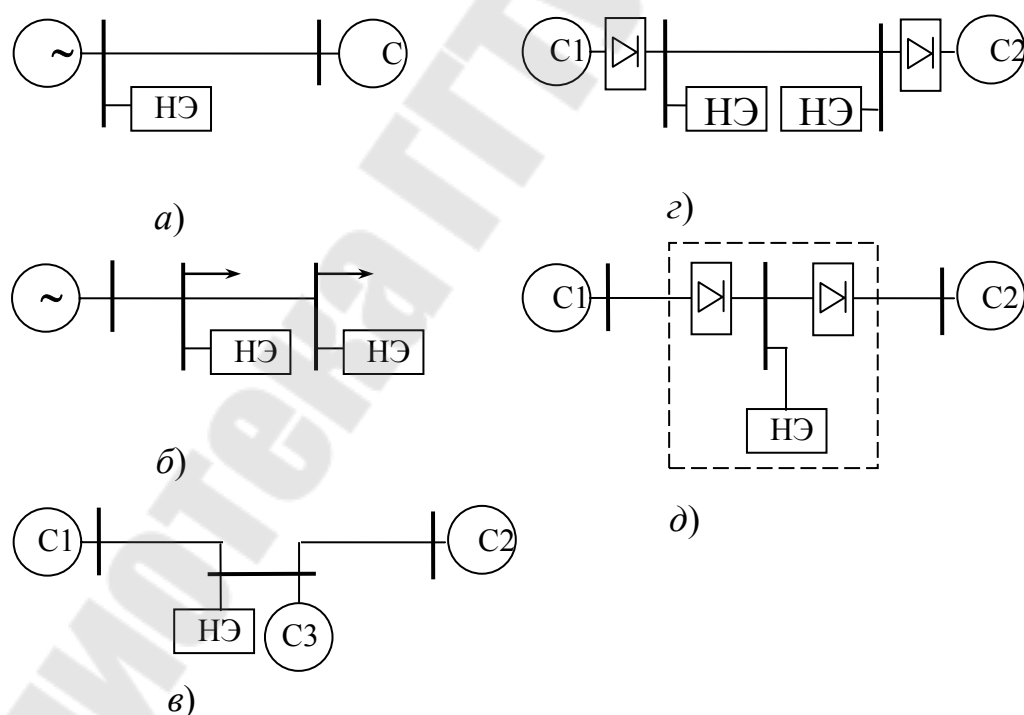


Рис. 6.5. Схемы включения сосредоточенных накопителей электроэнергии:
 а – на шинах станции; б – в узлах нагрузки; в – на линиях межсистемных связей; г – на электропередачах постоянного тока;
 д – на вставках постоянного тока

Распределенные накопители предполагают для накопления электроэнергии использование индуктивности сверхпроводящих кабельных линий. В первом случае накопители подключаются параллельно нагрузке системы, а во втором – последовательно с линиями электропередачи.

Химические аккумуляторы электроэнергии – используют эффект преобразования энергии химической реакции в электрическую в гальванических элементах.

Применению химических аккумуляторов для энергетических систем препятствуют такие недостатки, как малая емкость, высокие удельные капиталовложения на 1 кВт · ч, низкий КПД. Перспективы развития аккумуляторных электростанций (АКЭС) связаны с разработкой и использованием новых типов аккумуляторов с большей удельной емкостью и более длительным сроком службы. Аккумуляторные электростанции присоединяются к сети переменного тока через преобразовательную подстанцию и имеют следующие преимущества для энергосистем:

- меньшие затраты на передачу электроэнергии, поскольку децентрализованное размещение АКЭС позволяет несколько сократить объем сетевого строительства, снизить потери при передаче энергии от АКЭС до потребителей;

- практически мгновенный ввод в работу;
- высокая надежность и готовность к работе;
- возможность регулирования реактивной мощности и напряжения в системе;
- меньшие токи к.з.

Различные типы накопителей в зависимости от уровня их разработки и технико-экономических показателей применяются в энергосистемах, проходят опытную проверку на экспериментальных образцах либо находятся в стадии технического совершенствования. Так, в энергосистемах распространены топливные и тепловые накопители, применяются ГАЭС, иногда – инерционные накопители. Созданы и испытываются опытные образцы емкостных и сверхпроводящих индуктивных накопителей электроэнергии. Вопросы конструктивного и схемного устройства, а также применения накопителей энергии подробнее изложены в [10].

Вопросы для самоконтроля

1. Для чего используют накопители электроэнергии в энергосистемах и по какому принципу они работают?
2. Дайте классификацию накопителей электроэнергии?
3. Перечислите основные показатели, характеризующие накопители?
4. Чем определяется КПД накопителя энергии?
5. Что понимается под маневренностью накопителя?
6. Какие накопители энергии относятся к группе потенциальных и каков принцип их работы?
7. Как устроен инерционный накопитель энергии, какова область его применения?
8. Каков принцип работы тепловых накопителей энергии?
9. Поясните принцип работы воздушного накопителя энергии?
10. Какие накопители энергии относят к электроэнергетическим?
11. Поясните принцип работы емкостного накопителя энергии?
12. В чем достоинства емкостных накопителей энергии?
13. Поясните принцип работы сверхпроводящего индукционного накопителя энергии?
14. Каким образом сверхпроводящий индукционный накопитель энергии подключается к электрической сети?
15. Укажите недостатки сверхпроводящего индукционного накопителя?
16. Каковы недостатки химических аккумуляторов как накопителей?

7. УПРАВЛЕНИЕ РЕАКТИВНОЙ МОЩНОСТЬЮ НА ПРОМЫШЛЕННЫХ ПРЕДПРИЯТИЯХ

7.1. Постановка задачи

С целью снижения потерь электроэнергии энергосистема регламентирует уровень реактивной мощности (РМ) в распределительной сети промышленного предприятия. Потребитель электрической энергии обязан поддерживать уровень реактивной мощности в распределительной сети в соответствии со значением экономически оптимальной реактивной мощности Q_3 , которая может быть передана предприятию в часы максимума активной нагрузки энергосистемы. Для выполнения требований энергосистемы в системе электроснабжения предприятия должны быть установлены источники реактивной мощности (ИРМ).

Для стимулирования потребителей к компенсации реактивных нагрузок в договоре на пользование электрической энергией энергоснаб-

жающая организация указывает: экономические значения реактивной мощности, потребляемой из сети в часы максимума нагрузки и энергии ($Q_э, W_{Q_э}$), при которых энергосистема наиболее оптимально работает; технические пределы потребления реактивной мощности и энергии ($Q_{п}, W_{Q_{п}}$) и технические пределы генерации в сеть реактивной мощности и энергии ($Q_{г}, W_{Q_{г}}$), при которых энергосистема может обеспечить требуемое качество электроэнергии.

Оплата за реактивную энергию предприятием производится по двухставочному тарифу с основной ставкой b_{p1} за 1 квар РМ в часы максимума и дополнительной ставкой b_p за 1 квар · ч потребляемой реактивной энергии за расчетный период. При превышении фактических значений $Q_{ф}$ и $W_{Q_{ф}}$ над экономическими $Q_э$ и $W_{Q_э}$ разность между ними оплачивается по повышенным тарифам.

При компенсации РМ в системе электроснабжения предприятия возникают дополнительные потери активной мощности, обусловленные потерями как в самих ИРМ, так и в распределительной сети [10]. Обеспечение заданных значений $Q_э$ может достигаться различными режимами работы ИРМ, которые будут отличаться значением этих дополнительных потерь. В общем случае реактивная мощность предприятия $Q_{ф}$, имеющего в своей сети n ИРМ, является функцией n переменных – реактивных мощностей ИРМ Q_{u_i} :

$$Q_{ф} = f(Q_{n_i}), \quad i = \overline{1, n}. \quad (7.1)$$

При этом суммарные потери в СЭС предприятия также являются функцией Q_{u_i} :

$$\Delta P = f(Q_{u_i}), \quad i = \overline{1, n}. \quad (7.2)$$

Поддержание значения $Q_э$ на границе балансового раздела между потребителем и энергосистемой должно обеспечиваться при минимуме потерь на КРМ. Таким образом, решение задачи КРМ сводится к поиску значений Q_{u_i} , при которых $Q_{ф} = Q_э$ одновременно обеспечивается условие:

$$\Delta P = f(Q_{u_i}) \rightarrow \min. \quad (7.3)$$

Для решения такого класса задач используется метод неопределенных множителей Лагранжа, суть которого заключается в следующем [4].

грузочные потери, но приводит к возникновению дополнительных потерь в самих конденсаторах за счет наличия потерь, которые характеризуются тангенсом угла диэлектрических потерь $\operatorname{tg} \delta = 0,0025 - 0,005$ кВт/квар.

Батарея конденсаторов в комплектной конденсаторной установке мощностью $Q_{\text{н}}^{\text{КУ}}$ разделена на секции, и включение-отключение каждой из них производится контакторами.

Потери в ККУ можно представить следующим выражением:

$$\Delta P = B \cdot \alpha, \quad (7.6)$$

где $\alpha = Q/Q_{\text{н}}^{\text{КУ}}$ – коэффициент загрузки по реактивной мощности ККУ; $B = \operatorname{tg} \delta \cdot Q_{\text{н}}$ – номинальные потери всей ККУ, кВт.

В сетях с резко переменной нагрузкой подключение конденсаторных батарей сочетают с регулирующим звеном на основе управляемого подмагничиванием реактора, что обеспечивает плавную регулировку реактивной мощности в узле подключения.

Синхронные двигатели (СД) при работе в режиме перевозбуждения являются источниками реактивной мощности. Переход СД в режим работы с опережающим (емкостным) $\operatorname{tg} \varphi$ вызывает рост потерь мощности в СД.

Известно выражение для определения потерь мощности ΔP в СД:

$$\Delta P = A \cdot \alpha^2 + B \cdot \alpha + C, \quad (7.7)$$

где $\alpha = Q/Q_{\text{н}}$ – коэффициент загрузки по реактивной мощности СД; A, B – квадратичная и прямо пропорциональная составляющие потерь реактивной мощности СД, кВт; C – потери в СД, не зависящие от его реактивной нагрузки, кВт.

Если потери C отнести к активной мощности, потребляемой двигателем, то СД можно рассматривать как конденсаторную батарею с $\operatorname{tg} \delta = B/Q_{\text{номсд}}$, подключенную к узлу сети через активное сопротивление:

$$R_{\text{сд}} = \frac{A}{Q_{\text{номсд}}^2} \cdot U_{\text{ном}}^2, \quad (7.8)$$

где $R_{\text{сд}}$ – активное сопротивление, Ом; $Q_{\text{номсд}}$ – номинальная реактивная мощность СД, квар; $U_{\text{ном}}$ – номинальное напряжение СД, кВ.

Потери ΔP как функция реактивной мощности в явном виде:

$$\Delta P(Q) = \frac{A}{Q_H^2} \cdot Q^2 + \operatorname{tg} \delta \cdot Q + C. \quad (7.9)$$

Энергосистема может рассматриваться как ИРМ с номинальной мощностью, равной экономическому значению Q_3 . При тарифных ставках на активную и реактивную электроэнергию b_a и b_p тангенс угла диэлектрических потерь такого источника будет определяться как $\operatorname{tg} \delta = b_p/b_a$, а квадратичные потери будут обусловлены активным сопротивлением R_c между узлом с реактивной нагрузкой и энергосистемой.

Таким образом, любой источник реактивной мощности может быть представлен обобщенной схемой замещения в виде переменной емкости с некоторой номинальной реактивной мощностью $Q_{\text{ном}}$ и тангенсом угла диэлектрических потерь $\operatorname{tg} \delta$, подключенной к узлу сети через активное сопротивление R , в котором при протекании реактивной нагрузки $Q_{\text{ном}}$ возникают потери активной мощности A .

Параметры обобщенной схемы замещения для различных ИРМ представлены в табл. 7.1.

Таблица 7.1

Параметры схемы замещения различных КУ

Источник РМ	Параметры схемы замещения		
	A , кВт	$\operatorname{tg} \delta$, кВт/квар	$Q_{\text{ном}}$, квар
ККУ	0	$\operatorname{tg} \delta_{\text{бск}}$	$Q_{\text{ном}}^{\text{КУ}}$
СД	$A_{\text{сд}}$	$B/Q_{\text{нсд}}$	$Q_{\text{номсд}}$
ЭЭС	$\frac{Q_{\text{ном}}^2}{U_{\text{ном}}^2} \cdot R_c$	b_p / b_a	Q_3

На базе обобщенной схемы замещения ИРМ рассмотрим различные способы оптимизации потребления реактивной мощности в отдельном узле нагрузки и в системе электроснабжения предприятия в целом.

7.3. Оптимизация работы узла нагрузки с синхронными двигателями

Пусть группа из n синхронных двигателей (СД) подключена к шинам с реактивной нагрузкой Q_H (рис. 7.1). Определим значения реактивных мощностей каждого из СД, при которых из сети потреб-

ляется заданная реактивная мощность Q_3 и при этом обеспечивается минимум потерь активной мощности в СД на компенсацию реактивной мощности.

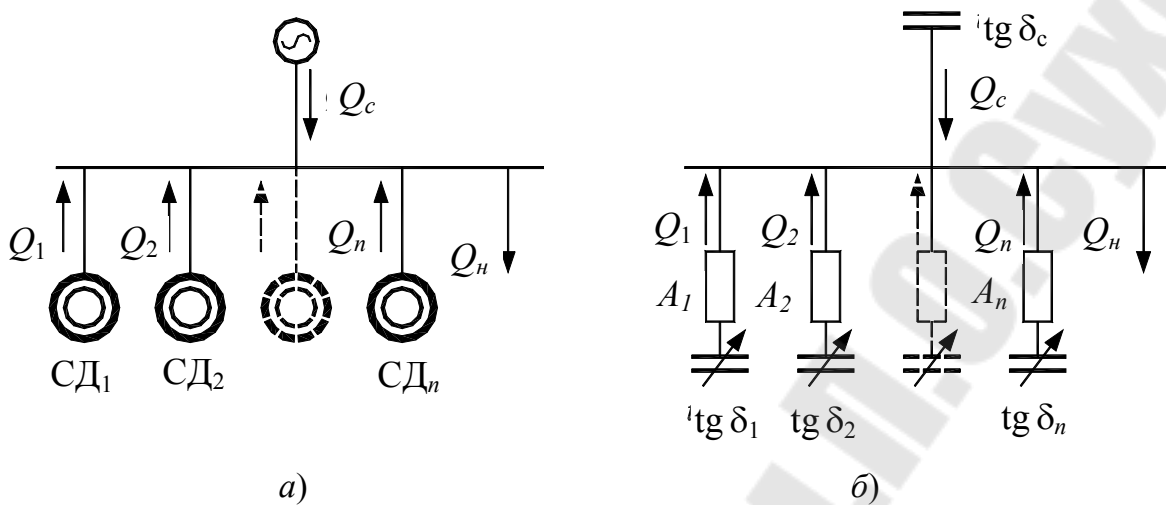


Рис. 7.1. Узел нагрузки с СД (а) и его схема замещения (б)

Суммарные потери в группе из n синхронных двигателей, кВт:

$$\Delta P_{\text{сд}}^{\text{сум}} = \sum_i^n \left[\alpha_i^2 \cdot A_i + \alpha_i \cdot B_i + C_i \right], \quad (7.10)$$

где α_i – коэффициент загрузки по реактивной мощности i -го СД, квар; A_i, B_i, C_i – линейная, квадратичная и постоянная составляющие потерь активной мощности в i -м СД, кВт.

Найдем значения α_i по критерию минимума потерь мощности (7.10) при потреблении из сети реактивной мощности на уровне экономического значения $Q_c = Q_3$. С учетом ограничений на соблюдение условия баланса реактивных мощностей математически эту задачу можно записать как:

$$\begin{cases} \Delta P_{\text{сд}}^{\text{сум}}(\alpha_i) = \sum_i^n \left[\alpha_i^2 \cdot A_i + \alpha_i \cdot B_i + C_i \right] \rightarrow \min \\ Q_H = \sum_i^n \alpha_i \cdot Q_{\text{ном}_i} + Q_3; \quad i = \overline{1, n}. \end{cases} \quad (7.11)$$

Для решения (7.11) по методу неопределенных множителей Лагранжа составляем вспомогательную функцию:

$$F(\alpha_i, \lambda) = \sum_i^n \left(A_i \cdot \alpha_i^2 + B_i \cdot \alpha_i \right) + \lambda \cdot \left(Q_H - Q_3 - \sum_i^n \alpha_i \cdot Q_{\text{сд}_i} \right). \quad (7.12)$$

Взяв частные производные $\partial F/\partial \alpha$ и приравняв их нулю, получим систему уравнений:

$$\begin{cases} 2A_i \cdot \alpha_i + B_i - \lambda \cdot Q_{сдi} = 0 \\ Q_H - Q_э - \sum_{i=1}^n \alpha_i \cdot Q_{сдi} = 0. \end{cases} \quad (7.13)$$

Решение (7.9) относительно α_i будет следующим:

$$\alpha_i^{опт} = \left(\frac{\Delta Q + \sum d_i \cdot \text{tg} \delta_{сдi}}{\sum d_i} - \text{tg} \delta_{сдi} \right) \cdot \frac{d_i}{Q_{номi}} \quad (7.14)$$

при

$$d_i = \frac{Q_{номi}^2}{2 \cdot A_i}; \quad \text{tg} \delta_{сдi} = \frac{B_i}{Q_{номi}}, \quad (7.15)$$

где d_i – вспомогательный коэффициент, квар²/кВт; $\text{tg} \delta_{сдi}$ – тангенс угла диэлектрических потерь в i -м СД, кВт/квар; ΔQ – небаланс между заданным экономическим значением реактивной мощности $Q_э$ и фактической реактивной нагрузкой Q_H , квар:

$$\Delta Q = Q_H - Q_э. \quad (7.16)$$

Оптимальные реактивные мощности $Q_{сд}^{опт}$ определяются как:

$$Q_{сд}^{опт} = \alpha^{опт} \cdot Q_{ном}, \quad (7.17)$$

где $Q_{ном}$ – номинальная реактивная мощность СД, квар.

Если в результате расчета оптимальные реактивные мощности некоторых СД окажутся отрицательными $Q_{сд}^{опт} < 0$, то необходимо принять для таких СД $Q_{сд}^{опт} = 0$ и повторить расчет по выражениям (7.14) и (7.15), но без учета этих двигателей.

Располагаемая мощность компенсирующих устройств (КУ) в узле нагрузки может превышать величину небаланса ΔQ , и при оплате потребителем реактивной энергии и мощности встает вопрос не о минимуме потерь, а о минимуме затрат на оплату потерь активной мощности в СД и реактивной мощности, покупаемой в энергосистеме (ЭС). Для потребителя может оказаться экономически выгодным режим более глубокой компенсации реактивной мощности, чем заданный энергосистемой, т. е. в пределах $0 < Q_c < Q_э$. Рассмотрим оптими-

зацию режима реактивной мощности СД в этом случае, т. е. по критерию минимума затрат на электропотребление.

Суммарные затраты $Z_{\text{сум}}$ состоят из стоимости потерь активной мощности в СД – $Z_{\text{сд}}$ и стоимости реактивной мощности, потребляемой из сети – $Z_{\text{с}}$. Обе составляющих зависят от реактивной нагрузки СД:

$$Z_{\text{сум}}(\alpha_i) = Z_{\text{сд}}(\alpha_i) + Z_{\text{с}}(\alpha_i). \quad (7.18)$$

Стоимость потерь активной мощности в СД $Z_{\text{сд}}$ в единицу времени:

$$Z_{\text{сд}} = b_a \cdot \sum_{i=1}^n \Delta P_{\text{сд}i}, \quad (7.19)$$

где $\Delta P_{\text{сд}i}$ – потери активной мощности в i -м СД, кВт; b_a – стоимость активной электроэнергии, р./кВт · ч.

Стоимость реактивной мощности, потребляемой из сети $Z_{\text{с}}$, определяется в зависимости от абсолютной величины и знака $Q_{\text{с}}$, так как при генерации реактивной мощности в сеть, а также при превышении экономического значения $Q_{\text{э}}$ применяются штрафные коэффициенты к действующей тарифной ставке:

$$\begin{cases} Z_{\text{с}} = b_p \cdot Q_{\text{с}} + \frac{b_{\text{рп1}}}{T_{\text{рп}}} \cdot K_{\text{ш}} \cdot (Q_{\text{с}} - Q_{\text{э}}) & \text{при } Q_{\text{с}} > 0 \\ Z_{\text{с}} = b_p \cdot K_{\text{ш}} \cdot |Q_{\text{с}}| & \text{при } Q_{\text{с}} < 0 \\ K_{\text{ш}} = 0 & \text{при } 0 \leq Q_{\text{с}} \leq Q_{\text{э}}, \end{cases} \quad (7.20)$$

где b_p , $b_{\text{рп1}}$ – дополнительные и основные тарифные ставки на реактивную электроэнергию, р./квар · ч, р./квар; $Q_{\text{с}}$ – реактивная мощность, потребляемая из сети, квар; $T_{\text{рп}}$ – продолжительность расчетного периода, $T_{\text{рп}} = 730$ час; $K_{\text{ш1}}$, $K_{\text{ш2}}$ – штрафные коэффициенты $K_{\text{ш1}} = K_{\text{ш2}} = 3$.

Значения $Q_i^{\text{опт}}$ и $Q_{\text{с}}^{\text{опт}}$, при которых функция $Z_{\text{сум}}$ минимальна, определяются следующим выражением:

$$\begin{cases} Q_{\text{с}}^{\text{опт}} = Q_{\text{н}} - \sum d_i \cdot (\text{tg } \delta_{\text{с}} - \text{tg } \delta_{\text{сд}i}), \\ \alpha_i^{\text{опт}} = (\text{tg } \delta_{\text{с}} - \text{tg } \delta_{\text{сд}i}) \cdot \frac{d_i}{Q_{\text{ном}i}}, \end{cases} \quad (7.21)$$

где $\text{tg } \delta_{\text{с}}$ – тангенс угла диэлектрических потерь энергосистемы, кВт/квар.

Расчетное значение реактивной мощности, потребляемой из сети, может оказаться отрицательным $Q_c^{\text{опт}} < 0$, что происходит, когда стоимость реактивной энергии, покупаемой в энергосистеме выше, чем стоимость потерь активной мощности при ее реактивной энергии генерации собственными СД.

Так как генерация реактивной мощности в сеть энергосистемы запрещена, то оптимальным режимом по критерию минимума затрат будет режим работы узла нагрузки при $Q_c^{\text{опт}} = 0$. При этом распределение реактивной нагрузки Q_n между СД должно производиться по критерию минимума потерь (7.14).

При значениях $Q_c^{\text{опт}} > Q_3$, оптимальным будет режим по критерию минимума потерь при $Q_c = Q_3$.

Окончательно расчетное выражение для оптимальных коэффициентов загрузки СД по реактивной мощности по критерию минимума затрат при ограничениях $0 < Q_c^{\text{опт}} < Q_3$ принимает вид:

$$\left\{ \begin{array}{l} Q_c^{\text{опт}} = Q_n - \sum d_i \cdot (\text{tg } \delta_c - \text{tg } \delta_{\text{сд}i}) \\ \alpha_i^{\text{опт}} = (\text{tg } \delta_c - \text{tg } \delta_{\text{сд}i}) \cdot \frac{d_i}{Q_{\text{ном}i}} \quad \text{при } 0 < Q_c < Q_3 \\ \alpha_i^{\text{опт}} = \left(\frac{Q_n + \sum d_i \cdot \text{tg } \delta_{\text{сд}i}}{\sum d_i} - \text{tg } \delta_{\text{сд}i} \right) \cdot \frac{d_i}{Q_{\text{ном}i}} \quad \text{при } Q_c < 0 \\ \alpha_i^{\text{опт}} = \left(\frac{\Delta Q + \sum d_i \cdot \text{tg } \delta_{\text{сд}i}}{\sum d_i} - \text{tg } \delta_{\text{сд}i} \right) \cdot \frac{d_i}{Q_{\text{ном}i}} \quad \text{при } Q_c > Q_3 \\ \Delta Q = Q_n - Q_3, \quad i = \overline{1, n}. \end{array} \right. \quad (7.22)$$

7.4. Оптимизация работы узла нагрузки с батареями статических конденсаторов (БСК)

Традиционно автоматические регуляторы мощности БСК применяются для поддержания на границе раздела с энергосистемой потребления реактивной мощности, не превышающем значения Q_3 . При этом регуляторы, установленные в различных узлах СЭС, настраиваются на значение $\cos \varphi = 0,99$. Такое регулирование РМ позволяет избежать конфликтов с энергосистемой, но не является оптимальным в новых условиях, когда активная и реактивная электроэнергия оплачиваются отдельно.

В случаях, когда энергосистема отказывается от взимания платы за потребление реактивной мощности (при ее избытке в собственных сетях), потребители отключают компенсирующие устройства, игнорируя эффект снижения потерь мощности в элементах системы электрообеспечения.

Определим оптимальные способы управления мощностью БСК и сравним экономичность их использования для предприятия по отношению к энергосистеме как к альтернативному ИРМ.

Для большинства потребителей подключение нагрузки 0,4 кВ к энергосистеме производится через трансформатор (рис. 7.2).

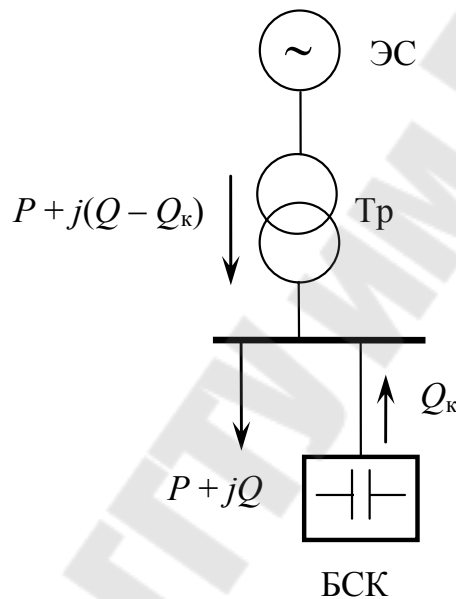


Рис. 7.2. Схема узла нагрузки

При этом энергосистема как ИРМ для потребителя будет характеризоваться потерями активной мощности:

$$\Delta P_c(Q) = \frac{\Delta P_{кз}}{S_H^2} \cdot Q^2 + \operatorname{tg} \delta_c \cdot Q, \quad (7.23)$$

где Q – реактивная мощность энергосистемы, квар; $\Delta P_{кз}$, S_H – потери короткого замыкания (кВт) и номинальная мощность трансформатора (кВА); $\operatorname{tg} \delta_c$ – показатель удельных линейных потерь, кВт/квар.

Батарея статических конденсаторов как ИРМ для потребителя будет характеризоваться потерями активной мощности:

$$\Delta P_{бск}(Q) = \operatorname{tg} \delta_{бск} \cdot Q, \quad (7.24)$$

где Q – реактивная мощность БСК, квар; $\operatorname{tg} \delta_{бск}$ – показатель удельных линейных потерь, кВт/квар.

Чтобы определить, какой из двух ИРМ является более экономичным, необходимо сравнить удельные потери $d\Delta P/dQ$ на КРМ.

Для БСК удельные потери на компенсацию постоянны:

$$d \frac{\Delta P}{dQ} = \operatorname{tg} \delta_{\text{бск}}. \quad (7.25)$$

Для энергосистемы, питающей потребителя через трансформатор, удельные потери на компенсацию реактивной мощности являются линейной функцией реактивной мощности:

$$d \frac{\Delta P}{dQ} = 2 \cdot \frac{\Delta P_{\text{кз}}}{S_{\text{н}}^2} \cdot Q + \operatorname{tg} \delta_{\text{с}}. \quad (7.26)$$

Удельные потери в БСК определяются тангенсом угла диэлектрических потерь, величина которого для батарей 0,4 кВ составляет 0,004–0,005 кВт/квар.

Постоянная составляющая удельных потерь в энергосистеме определяется соотношением стоимостей реактивной и активной электроэнергии $\operatorname{tg} \delta_{\text{с}} = b_{\text{р}}/b_{\text{а}}$, которое меняется в различных тарифных зонах суток.

Так как оплата за реактивную мощность осуществляется по двухставочному тарифу, то в часы максимума стоимость реактивной электроэнергии (по отношению к дополнительной ставке $b_{\text{р}}$) увеличивается. Кратность повышения стоимости реактивной энергии зависит от формы графика реактивной нагрузки и составляет $K_{\text{q}} \approx 1,27–1,42$.

На рис. 7.3 приведена диаграмма изменения во времени показателя $\operatorname{tg} \delta_{\text{с}}$ при расчетах за активную электроэнергию по двухставочному и дифференцированному тарифу. Кратность повышения стоимости реактивной электроэнергии в часы максимума принята $K_{\text{q}} = 1,36$.

Из диаграммы следует, что батарея статических конденсаторов по отношению к энергосистеме является более экономичным источником реактивной мощности, так как в любой момент времени выполняется условие

$$\operatorname{tg} \delta_{\text{бск}} < \operatorname{tg} \delta_{\text{с}}. \quad (7.27)$$

Следовательно, оптимальным для потребителя является режим полной компенсации реактивной мощности за счет собственных источников – БСК. Автоматические регуляторы мощности БСК при этом должны поддерживать значение $\cos \varphi = 1$ в узлах подключения.



Рис. 7.3. Изменение $\operatorname{tg} \delta_c$ в течение суток

Определим оптимальный режим работы низковольтных БСК в условиях, когда энергосистема не взимает плату за потребление реактивной электроэнергии.

Как известно, нагрузочные потери активной мощности в трансформаторе определяются выражением:

$$\Delta P = (\alpha^2 + \beta^2) \cdot \Delta P_{\text{кз}}, \quad (7.28)$$

где $\alpha = P/S_{\text{н}}$ — коэффициент загрузки по активной мощности P трансформатора с номинальной мощностью $S_{\text{н}}$; $\beta = Q/S_{\text{н}}$ — коэффициент загрузки по реактивной мощности Q трансформатора с номинальной мощностью $S_{\text{н}}$; $\Delta P_{\text{кз}}$ — потери короткого замыкания в трансформаторе, кВт.

Подключение к трансформатору батарей статических конденсаторов, снижает его нагрузочные потери, но приводит к возникновению дополнительных потерь в самих конденсаторах, которые характеризуются тангенсом угла диэлектрических потерь $\operatorname{tg} \delta$, численно равному удельным потерям активной мощности в БСК на генерацию реактивной (для КУ-0,4 кВ $\operatorname{tg} \delta = 0,0025 - 0,004$ кВт/квар). Суммарные потери в системе «трансформатор – БСК» будут определяться следующим выражением:

$$\Delta P_{\text{сум}} = \left[\alpha^2 + (\beta - \beta_{\text{к}})^2 \right] \cdot \Delta P_{\text{кз}} + \beta_{\text{к}} \cdot S_{\text{н}} \cdot \operatorname{tg} \delta, \quad (7.29)$$

где $\operatorname{tg} \delta$ – тангенс угла диэлектрических потерь в конденсаторах; $\beta_k = Q_k / S_H$ – реактивная мощность БСК, выраженная в долях от S_H .

Снижение потерь мощности в узле нагрузки δP за счет подключения БСК при неизменной активной нагрузке ($\alpha = \operatorname{const}$), выраженное в долях от номинальных нагрузочных потерь трансформатора, можно записать:

$$\delta P = \frac{\Delta P_{\text{сум}}}{\Delta P_{\text{кз}}} = \beta^2 - \left[(\beta - \beta_k)^2 + \beta_k \cdot \operatorname{tg} \delta \cdot \frac{S_H}{\Delta P_{\text{кз}}} \right]$$

или

$$\delta P = \beta^2 - \beta_2^2 - (\beta - \beta_2) \cdot \frac{\operatorname{tg} \delta}{\Delta P_{\text{к}}}, \quad (7.30)$$

где β_2 – коэффициент загрузки трансформатора по реактивной мощности после подключения БСК, $\beta_2 = \beta_2 - \beta_k$; $\Delta P_{\text{к}}$ – потери КЗ, выраженные в долях от номинальной мощности S_H .

На рис. 7.4 приведены зависимости снижения потерь δP при компенсации реактивной мощности при различных значениях коэффициента загрузки трансформатора $\beta = 0,3 - 0,6$ (что соответствует коэффициенту загрузки по полной мощности $S/S_H = 0,3 - 0,85$ при $\operatorname{tg} \varphi_{\text{нагр}} = 1$). Анализ выполнен для трансформатора ТМ-1000 ($\Delta P_{\text{кз}} = 12,2$ кВт) при подключении конденсаторных батарей с $\operatorname{tg} \delta = 0,003$.

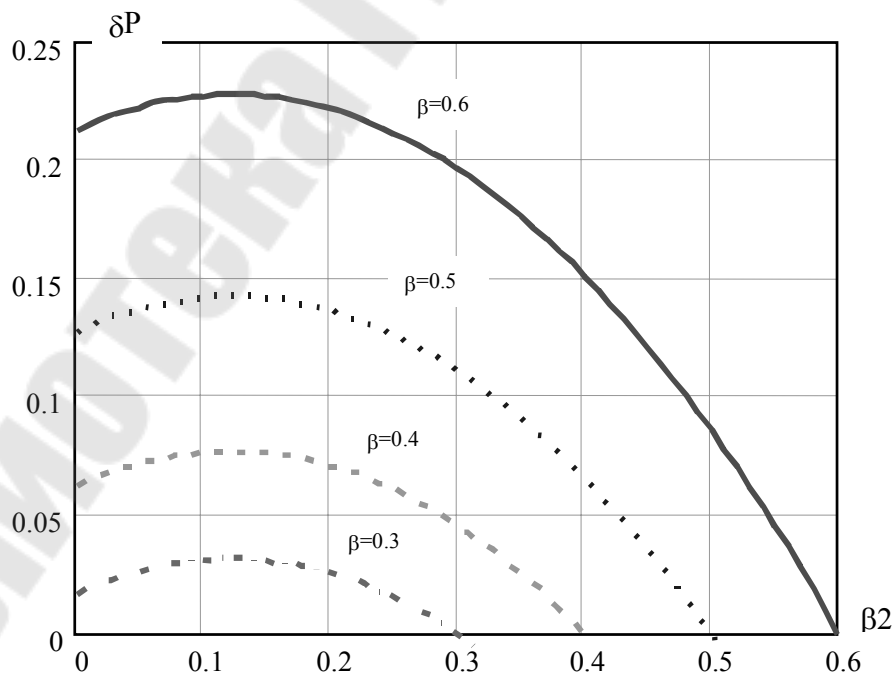


Рис. 7.4. Снижение потерь в трансформаторе мощностью 1000 кВ · А

Как следует из (7.31) и рис. 7.4, эффект от КРМ зависит от реактивной нагрузки на шинах ТП и степени компенсации, а снижение потерь в хорошо нагруженных трансформаторах может достигать 23 %. При этом максимум эффекта будет достигаться при поддержании реактивной нагрузки трансформатора:

$$\beta_{\text{опт}} = \frac{\text{tg } \delta}{2 \cdot \Delta P_{\text{к}}} \quad (7.31)$$

В табл. 7.2 приведены справочные данные и расчетные значения оптимальных реактивных нагрузок различных трансформаторов.

Таблица 7.2

Расчетные значения оптимальных реактивных нагрузок $\beta_{\text{опт}}$ для трансформаторов 10/0,4 кВ (при $\text{tg } \delta = 0,003$ для КУ)

Тип	$U_{\text{н}}$, кВ	$S_{\text{н}}$, кВ · А	$\Delta P_{\text{кз}}$, кВт	$\Delta P_{\text{кз}}/S_{\text{н}}$	$\beta_{\text{опт}}$
ТМ-100	10	100	1,97	1,97 %	7,61 %
ТМ-250	10	250	3,7	1,48 %	10,14 %
ТМ-400	10	400	5,5	1,38 %	10,91 %
ТМ-630	10	630	7,6	1,21 %	12,43 %
ТМ-1000	10	1000	12,2	1,22 %	12,30 %
ТМ-1600	10	1600	18	1,13 %	13,33 %
ТМ-2500	10	2500	26	1,04 %	14,42 %

Зная оптимальное значение загрузки трансформатора по реактивной мощности (7.35), можно определить значение оптимального $\cos \varphi$ для автоматического регулятора при известном коэффициенте загрузки по активной мощности α :

$$\cos \varphi_{\text{опт}} = \cos \left[\arctg \left(\frac{\text{tg } \delta_{\text{бск}}}{2 \cdot \Delta P_{\text{к}} \cdot \alpha} \right) \right] \quad (7.32)$$

На рис. 7.5 приведен график активной нагрузки трансформатора ТМ-1000 и соответствующая этому графику зависимость $\cos \varphi_{\text{опт}}$. Из диаграммы видно, зависимость $\cos \varphi_{\text{опт}}(t)$ может быть аппроксимирована 2-ступенчатым графиком. Первая ступень $\cos \varphi_1 = 0,96$ соответствует интервалу 9⁰⁰–20⁰⁰, т. е. в период 1-й и 2-й рабочих смен. Вторая ступень регулятора $\cos \varphi_2 = 0,84$ действует в остальное время. Значение уставок для каждой ступени можно определить как среднее значение $\cos \varphi_{\text{опт}}$ на интервалах, где $\cos \varphi_{\text{опт}}$ можно считать условно постоянным.

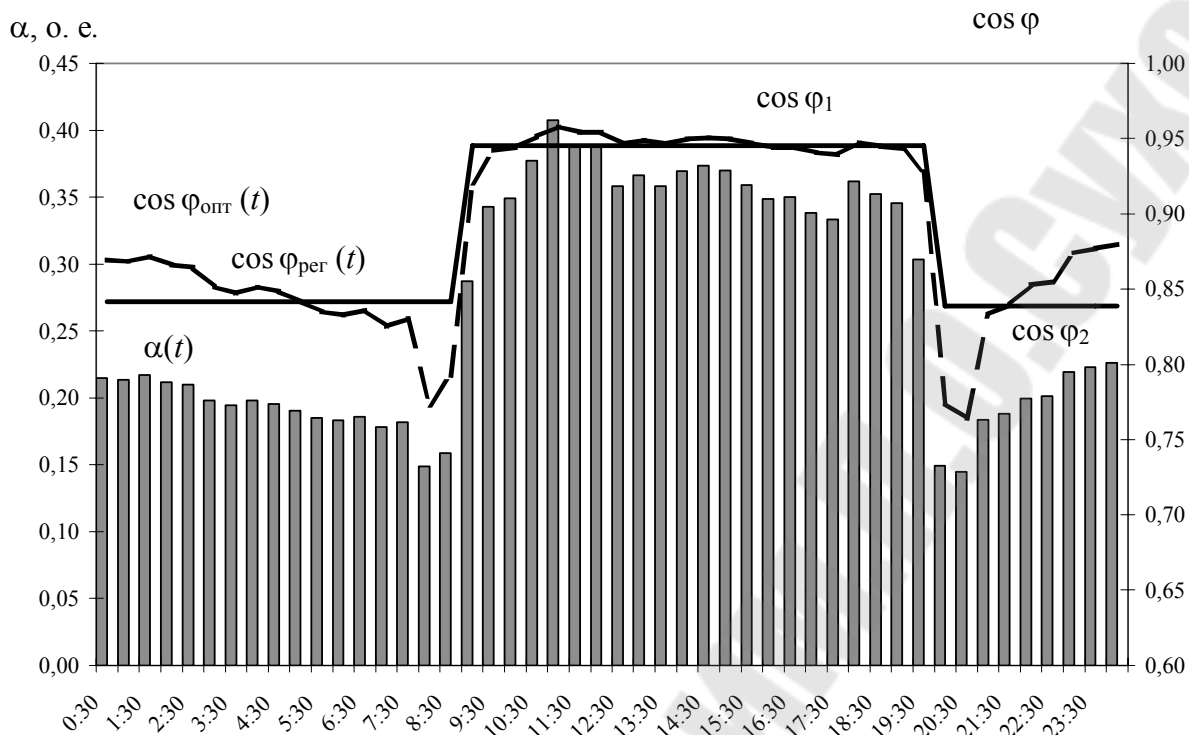


Рис. 7.5. Изменение уставки регулятора $\cos \varphi_{\text{опт}}$

Таким образом, при бесплатном отпуске энергосистемой реактивной мощности потребителю оптимальное значение $\cos \varphi_{\text{опт}}$ автоматического регулятора БСК на шинах 0,4 кВ ТП можно определить по выражению (7.36). При заданном графике нагрузки трансформатора можно определить зависимость $\cos \varphi_{\text{опт}}(t)$ на суточном интервале и аппроксимировать ступенчатым графиком. Регулировка $\cos \varphi_{\text{опт}}$ по ступенчатому графику может осуществляться в течение суток дежурным персоналом.

7.5. Оптимизация реактивной мощности в многоуровневой системе электроснабжения

Управление мощностью ИРМ на промышленных предприятиях осуществляется либо дежурным персоналом, либо устройствами автоматического ступенчатого (для БСК) или плавного (для СД) регулирования, контролирующими реактивный или полный ток в отдельных узлах нагрузки, к которым они подключены. Такое управление работой источников реактивной мощности не является оптимальным, так как не учитывает многоуровневую структуру схемы электроснаб-

жения [11] и наличие общих участков транзита электроэнергии, а также присутствие (в некоторых случаях) в системе электроснабжения как синхронных двигателей, так и конденсаторных батарей, технико-экономические показатели которых отличаются.

В связи с этим задача оптимизации режимов реактивной мощности в заводских системах электроснабжения усложняется и требует комплексного подхода к своему решению, учитывающему кроме факторов, указанных в параграфе 7.1, конфигурацию электрической сети и технико-экономические показатели источников реактивной мощности.

Для разомкнутой распределительной сети (рис. 7.6), содержащей m ветвей и n узлов, в k из которых подключены компенсирующие устройства (КУ), задача поиска реактивных мощностей компенсирующих устройств, обеспечивающих минимум затрат на электропотребление, может быть описана в матричной форме следующим выражением:

$$\begin{cases} Z' = [A_B] \cdot [Q_B]^2 + [A] \cdot [Q]^2 + [\text{tg } \delta] \cdot [Q] \rightarrow \min, \\ M \cdot [Q_B] + [Q_H] - [Q] = 0, \end{cases} \quad (7.33)$$

где $[M]$ – матрица $n \times m$ соединений ветвей в узлах; $[Q_B]$ – столбец реактивных мощностей в ветвях сети из m строк; $[Q_H]$ – вектор реактивных нагрузок в узлах из n строк; $[Q]$ – вектор реактивных мощностей КУ в узлах сети из k строк; $[\text{tg } \delta]$ – вектор удельных потерь мощности в КУ из k строк; $[A_B]$, $[A]$ – диагональные матрицы, характеризующие издержки, обусловленные потерями в сети и потерями в КУ:

$$A_B = \frac{10^{-3}}{U_c^2} \cdot \begin{bmatrix} R_{B1} & 0 & 0 \\ 0 & \ddots & 0 \\ 0 & 0 & R_{Bm} \end{bmatrix}; \quad A = \begin{bmatrix} a_1 & 0 & 0 \\ 0 & \ddots & 0 \\ 0 & 0 & a_k \end{bmatrix}.$$

Для поиска минимума выражения (7.33) по методу неопределенных множителей Лагранжа составляем вспомогательную функцию в матричной форме:

$$F = A_B \cdot Q_B^2 + A \cdot Q^2 + \text{tg } \delta \cdot Q + (M \cdot Q_B + Q_H - Q) \cdot \lambda. \quad (7.34)$$

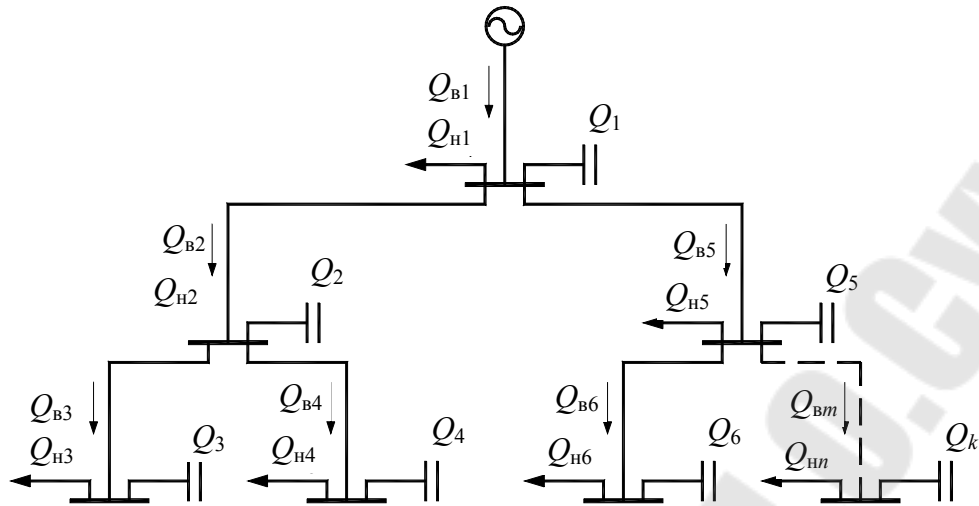


Рис. 7.6. Схема многоуровневой распределительной сети

После дифференцирования $\partial F/\partial Q_B$ и $\partial F/\partial Q$ получим систему уравнений, решением которой будут оптимальные мощности всех ИРМ, включая и энергосистему, и реактивные мощности в ветвях сети:

$$\begin{bmatrix} Q_B \\ Q \\ \lambda \end{bmatrix} = \begin{bmatrix} 2 \cdot [A_B] & 0 & M^T \\ 0 & 2 \cdot [A] & -K^T \\ M & -K & 0 \end{bmatrix}^{-1} \times \begin{bmatrix} 0 \\ -\text{tg } \delta \\ -Q_H \end{bmatrix}, \quad (7.35)$$

где $[K]$ – матрица $n \times k$ подключения КУ к узлам сети. Если в n -м узле имеется k -й источник, то элемент матрицы $K_{nk} = 1$, в противном случае $K_{nk} = 0$.

Для распределительной сети (рис. 7.7, а) и ее схемы замещения (рис. 7.7, б), содержащей $n = 4$ узлов, $m = 4$ ветвей, $k = 3$ компенсирующих устройств, решение (7.35) в развернутой матричной форме (соответствующие блоки матриц выделены) имеет следующий вид:

$$\begin{bmatrix} Q_{B1} \\ Q_{B2} \\ Q_{B3} \\ Q_1 \\ Q_2 \\ Q_3 \\ \lambda_1 \\ \lambda_2 \\ \lambda_3 \\ \lambda_4 \end{bmatrix} = \begin{bmatrix} 2 \cdot 10^{-3} \times R_{B1} & 0 & 0 & 0 & 0 & 0 & 1 & 0 & 0 & -1 \\ 0 & R_{B2} & 0 & 0 & 0 & 0 & 0 & -1 & 0 & 1 \\ 0 & 0 & R_{B3} & 0 & 0 & 0 & 0 & 0 & -1 & 1 \\ 0 & 0 & 0 & 0 & 0 & 0 & -1 & 0 & 0 & 0 \\ 0 & 0 & 0 & 0 & 2a_{сд} & 0 & 0 & -1 & 0 & 0 \\ 0 & 0 & 0 & 0 & 0 & 0 & 0 & 0 & -1 & 0 \\ 1 & 0 & 0 & -1 & 0 & 0 & 0 & 0 & 0 & 0 \\ 0 & -1 & 0 & 0 & -1 & 0 & 0 & 0 & 0 & 0 \\ 0 & 0 & -1 & 0 & 0 & -1 & 0 & 0 & 0 & 0 \\ -1 & 1 & 1 & 0 & 0 & 0 & 0 & 0 & 0 & 0 \end{bmatrix} \times \begin{bmatrix} 0 \\ 0 \\ 0 \\ -\text{tg } \delta_c \\ -\text{tg } \delta_{сд} \\ -\text{tg } \delta_{БСК} \\ -Q_{H1} \\ -Q_{H2} \\ -Q_{H3} \\ -Q_{H4} \end{bmatrix}$$

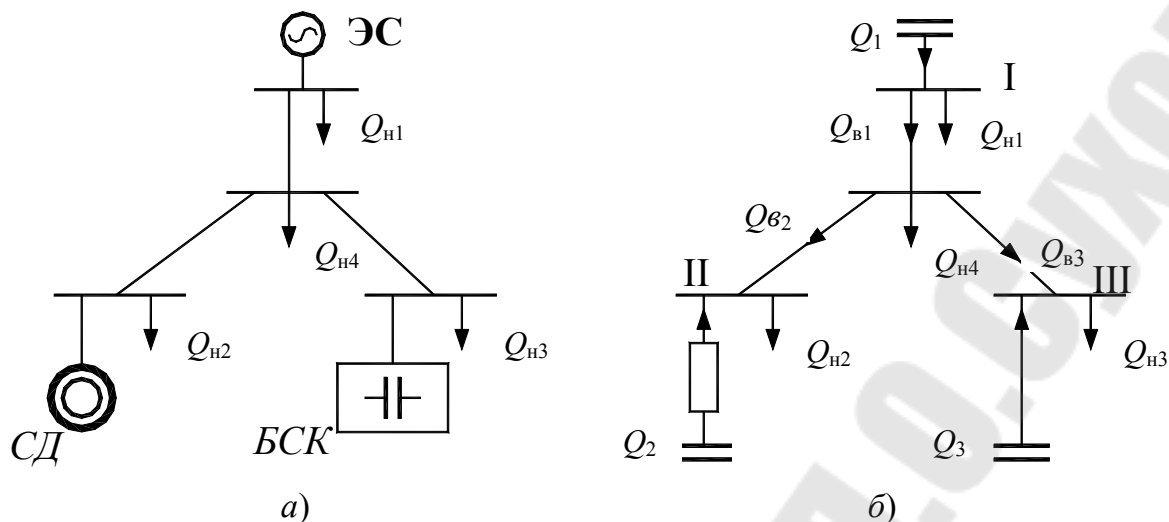


Рис. 7.7. Распределительная сеть (а) и ее схема замещения (б)

Вопросы для самоконтроля

1. Для чего применяют компенсацию реактивной мощности в системах электроснабжения?
2. Как регламентируется потребление реактивной мощности для промышленных предприятий?
3. Что понимается под экономическим и техническим пределом потребления реактивной мощности?
4. Как энергосистема экономически стимулирует потребителей к компенсации реактивной мощности?
5. Сформулируйте оптимизационную задачу компенсации реактивной мощности на промышленном предприятии.
6. К какому классу задач относится задача оптимизации реактивной мощности и какими математическими методами она решается?
7. От каких источников предприятие может получать реактивную мощность? Дайте им характеристику.
8. Приведите обобщенную модель источника реактивной мощности. Как определяются ее параметры для различных видов источников?
9. По какому закону изменяются потери в синхронном двигателе при регулировании его реактивной нагрузки?
10. Как определить оптимальную нагрузку для группы синхронных двигателей по критерию минимума потерь?
11. Из чего состоят затраты потребителя в узле нагрузки с синхронными двигателями и как на них влияет регулирование реактивной мощности?

12. Как определить оптимальную нагрузку для группы синхронных двигателей по критерию минимума затрат?
13. Как определить наиболее оптимальный $\cos \varphi$ для трансформатора с НБК?
14. Как определить экономически оптимальный режим компенсации реактивной мощности низковольтной БСК, подключенной к ТП? От каких экономических факторов и технических показателей он зависит?
15. Какой режим потребления реактивной мощности является оптимальным по критерию минимума потерь мощности при подключении НБК на стороне низкого напряжения трансформатора?
16. Как определить наиболее оптимальный коэффициент загрузки по реактивной мощности для трансформатора с подключенной БСК?
17. Какие факторы необходимо учитывать при определении оптимального режима реактивной мощности в распределительной сети предприятия?
18. Как рассчитать оптимальные мощности ИРМ в системе электропитания предприятия по критерию минимума затрат?

8. МЕТОДЫ ПРОГНОЗИРОВАНИЯ ЭЛЕКТРОПОТРЕБЛЕНИЯ

8.1. Виды прогнозов и порядок их разработки

Прогнозирование электрических нагрузок играет важную роль в задачах планирования развития и управления режимами работы систем электроснабжения промышленных предприятий. Актуальность этой задачи особенно возрастает в условиях ограничения потребления мощности и энергии.

Различают следующие виды прогнозов [12]:

- оперативные (внутричасовые и внутрисуточные);
- краткосрочные (от одних до семи суток);
- внутримесячные (с произвольной даты до конца текущего месяца);
- текущие (на предстоящие месяц, квартал, год);
- годовые (на 1–3 последующие года);
- перспективные (на 5 лет и более).

Оперативные методы прогноза предназначены для оперативного управления системой электроснабжения промышленного предприятия и экономического распределения нагрузки между источниками питания. *Перспективные прогнозы* служат для учета перспектив роста

нагрузки промышленного предприятия при составлении пятилетних и более длительных планов. *Остальные виды прогнозов* используются для определения заявляемой предприятием мощности в часы суточных максимумов энергосистемы и решения вопросов оптимального функционирования систем электроснабжения в условиях ограничения электропотребления и регулирования нагрузки.

Разработка прогноза в общем случае включает в себя следующие основные этапы:

1. Анализ структуры изучаемого процесса и выявление наиболее существенных факторов, влияющих на его уровень.

2. Установление причинно-следственных связей между изучаемым процессом и отобранными факторами.

3. Анализ динамики прогнозируемого процесса и выявление тенденций его развития.

4. Выявление важнейших закономерностей прогнозируемого процесса на основе характеристики этих тенденций.

5. Анализ динамики важнейших факторов, влияющих на процесс, определение тенденций их изменения и установление сроков их действия.

6. Определение изменения структуры связей между прогнозируемым процессом и системой определяющих его факторов, установление структуры связей в прогнозируемом периоде.

7. Составление многофакторного прогноза.

8. Расчет ошибки прогноза и построение доверительных интервалов.

В настоящее время существует много методов прогнозирования, различных по уровню научной обоснованности. Любой метод прогнозирования базируется на *идее экстраполяции*, под которой понимают распространение закономерностей, связей и соотношений, действующих в изучаемом периоде, за его пределы. Экстраполяция основана на анализе предыстории изучаемого процесса (например, электропотребления), выявлении наиболее общих и устойчивых закономерностей и связей и перенесении полученных выводов на прогнозируемый период. При постановке конкретных задач прогноза и при выборе соответствующих методов их решения необходимо прежде всего четко и полно сформулировать те условия, допущения и ограничения, в рамках которых предполагается построение прогнозов.

Для краткосрочного оперативного прогнозирования в системах автоматизированного учета электроэнергии широко применяются ме-

тоды анализа временных рядов, формируемых и пополняемых на основании поминутно измеряемых показателей электропотребления.

Математическое моделирование (однофакторное и многофакторное) используется для составления текущих, годовых и перспективных прогнозов.

8.2. Методы составления математических моделей

Основным исходным материалом для составления всех видов прогнозов является статистический анализ предыстории прогнозируемого процесса. При прогнозировании электропотребления такой предысторией являются отчетные данные о расходах электроэнергии за различные интервалы времени. Для краткосрочных и оперативных прогнозов следует использовать получасовые или часовые расходы, для внутримесячных – суточные расходы, для годовых – месячные расходы, а для перспективных – годовые расходы электроэнергии.

Ряд последовательных значений расходов электроэнергии за анализируемый отрезок времени (который зависит от вида прогноза) отражает определенную закономерность в изменении процесса электропотребления, причем каждое конкретное значение этого показателя содержит элементы случайности, обусловленные локальными изменениями в системе электроснабжения, ошибками измерения и расчета и т. п. Поэтому для исследования процессов электропотребления следует применять теорию случайных процессов.

Реализацией случайного процесса электропотребления будем называть последовательность n результатов наблюдения расходов электроэнергии W_1, W_2, \dots, W_n в моменты времени t_1, t_2, \dots, t_n . Последовательность наблюдений (W_i), полученных в равноотстоящие моменты времени, будем называть динамическим, или временным рядом, а соответствующую вероятностную модель — случайным процессом с дискретным временем. Временной ряд электропотребления можно описать в виде:

$$W_i = f(t) + e_i, \quad (8.1)$$

где $f(t)$ – некоторая неслучайная функция времени; e_i – случайная величина с нулевой средней и дисперсией $D(e_i)$.

Функцию $f(t)$, характеризующую детерминированную часть временного ряда W_i , называют *трендом*. Тренд отражает влияние на расходы электроэнергии некоторых постоянно действующих факторов: объема выпуска продукции, ее электроемкости, технического прогресса и т. д.

Случайную составляющую e_i , характеризующую отклонение от тренда, обусловленную бессистемным влиянием на процесс каких-либо случайных факторов, называют *случайной компонентой временного ряда* W_i . Случайная компонента характеризует влияние на расходы электроэнергии таких случайных факторов, как ограничение электропотребления, брак продукции, качество исходного сырья, квалификация рабочих, простои и ряд других.

Применение методов теории случайных процессов для анализа временных рядов в значительной мере связано с проблемой исследования случайной компоненты e_i . Это объясняется тем, что при краткосрочном и в определенной мере при среднесрочном прогнозировании, результаты прогнозов тесно связаны со случайной компонентой, в то время как при долгосрочном прогнозировании основное значение имеет определение тенденции и взаимосвязей между факторами.

Целью анализа временных рядов расхода электроэнергии за определенный интервал времени является выявление тенденции роста расходов электроэнергии за этот период, которая покажет общую картину изменения расходов. Поскольку истинное значение тренда $f(t)$ обычно не известно, то его определяют эмпирически, чаще всего на основании графического анализа путем использования некоторых статистических критериев. Основными методами эмпирического определения тренда временного ряда расходов электроэнергии путем сглаживания являются:

- метод наименьших квадратов;
- метод скользящей средней;
- метод математического программирования и конечных разностей.

Наиболее простым методом анализа развития процесса во времени является определение показателей ряда динамики.

8.3. Показатели ряда динамики и методы их исчисления

При изучении динамики необходимо решить целый ряд задач с тем, чтобы охарактеризовать особенности и закономерности развития изучаемого объекта. К числу основных задач, возникающих при изучении динамических рядов, относятся следующие [13]:

- 1) характеристика интенсивности отдельных изменений в уровнях ряда от периода к периоду или от даты к дате;
- 2) определение средних показателей временного ряда за тот или иной период;

3) выявление основных закономерностей динамики исследуемого явления на отдельных этапах и в целом за рассматриваемый период;

4) выявление факторов, обуславливающих изменение изучаемого объекта во времени;

5) прогноз развития явления на будущее.

Динамический ряд представляет собой последовательность уровней, сопоставляя которые между собой можно получить характеристику скорости и интенсивности развития явления. В результате сравнения уровней получается система абсолютных и относительных показателей динамики, к которым относятся *абсолютный прирост, коэффициент роста, темп прироста, абсолютное значение одного процента прироста и пункты роста*. Если сравнению подлежат несколько последовательных уровней, то возможны два варианта сопоставления:

1) с *постоянной базой*, когда каждый уровень динамического ряда сравнивается с одним и тем же предшествующим уровнем, принятым за базу сравнения;

2) с *переменной базой*, когда каждый уровень динамического ряда сравнивается с ему предшествующим (рис. 8.1).

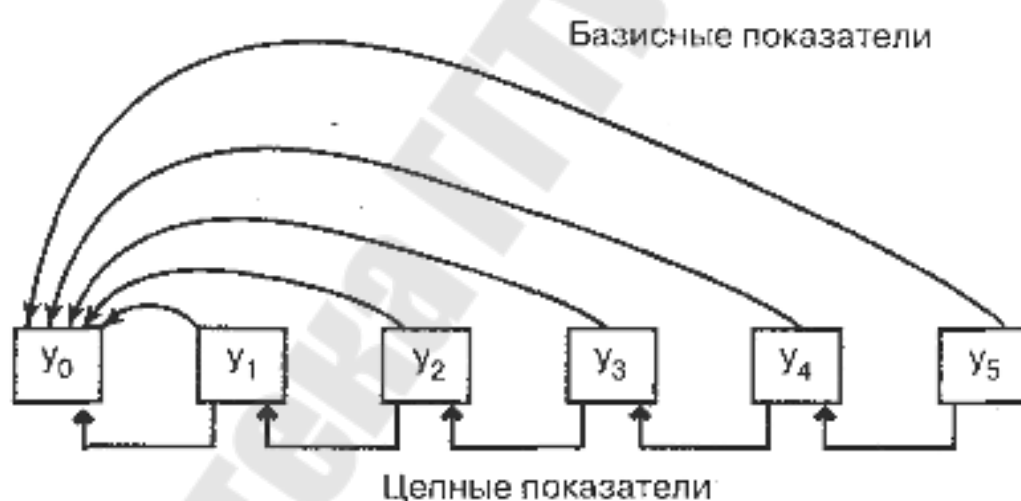


Рис. 8.1. Принципы построения цепных и базисных показателей

Показатели динамики с постоянной базой (базисные показатели) характеризуют окончательный результат всех изменений в уровнях ряда от периода, к которому относится базисный уровень, до данного (i -го) периода. В качестве базисного уровня выбирается либо начальный уровень динамического ряда или же уровень, с которого начинается какой-то новый этап развития явления.

Показатели динамики с переменной базой (цепные показатели) характеризуют интенсивность изменения уровня от периода к периоду (или от даты к дате) в пределах изучаемого промежутка времени.

Абсолютный прирост (ΔW_i) определяется как разность между двумя уровнями динамического ряда и показывает на сколько данный уровень ряда превышает уровень, принятый за базу сравнения:

$$\Delta W_i = W_i - W_0, \quad (8.2)$$

где ΔW_i – абсолютный прирост; W_i – уровень сравниваемого периода; W_0 – уровень базисного периода.

При сравнении с переменной базой абсолютный прирост равен:

$$\Delta W_i = W_i - W_{i-1}, \quad (8.3)$$

где ΔW_{i-1} – уровень непосредственно предшествующего периода.

Абсолютный прирост с переменной базой иначе называют *скоростью роста*.

Для определения относительной скорости изменения изучаемого явления в единицу времени служат относительные показатели: коэффициенты роста и прироста.

Коэффициент роста определяется как отношение двух сравниваемых уровней и показывает во сколько раз данный уровень превышает уровень базисного периода. При сравнении:

– с постоянной базой $K_i = W_i/W_0;$ (8.4)

– с переменной базой $K_i = W_i/W_{i-1}.$ (8.5)

Темп роста – коэффициент роста, выраженный в процентах:

$$T_p = K \cdot 100 \%. \quad (8.6)$$

Темп прироста показывает, на сколько процентов уровень данного периода больше (или меньше) базисного уровня и рассчитывается как отношение абсолютного прироста к базовому уровню сравнения:

$$T_{\pi} = (W_i - W_0)/W_0 \cdot 100 \% \text{ или } T_{\pi} = (W_i - W_{i-1})/W_{i-1} \cdot 100 \%, \quad (8.7)$$

или как разность между темпом роста (в процентах) и 100 %:

$$T_{\pi} = T_p - 100 \%. \quad (8.8)$$

В табл. 8.1 приведены расчеты вышеуказанных показателей по ряду динамики годового электропотребления.

Показатели ряда динамики электропотребления

Год	Электропотребление W , ГВт · ч	Абсолютное изменение ΔW по сравнению		Коэффициент роста K по сравнению		Темпы прироста T_n по сравнению	
		с 1990 г.	с предыдущим	с 1990 г.	с предыдущим	с 1990 г.	с предыдущим
2000	2,9	–	–	–	–	–	–
2001	2,4	–0,5	–0,5	0,8276	0,8276	–17,24	–17,24
2002	2,1	–0,8	–0,3	0,7241	0,8750	–27,59	–12,50
2003	1,9	–1,0	–0,2	0,6552	0,9048	–34,48	–9,52
2004	1,8	–1,1	–0,1	0,6207	0,9474	–37,93	–5,26
Среднее значение	2,22	–0,275	–0,275	0,8876	0,8876	–	–

Для обобщающей характеристики динамики исследуемого явления за ряд периодов определяют различного рода средние показатели. Рассмотрим две категории этих показателей: средние уровни ряда и средние показатели изменения уровней ряда.

Средний уровень за период для интервального ряда динамики абсолютных показателей определяется по формуле средней арифметической:

$$\bar{W} = \frac{\sum_{i=1}^n W_i}{n}, \quad (8.9)$$

где n – число уровней ряда.

При определении средних уровней временного ряда нужно иметь в виду, что средняя будет достаточно надежной характеристикой ряда динамики, если она характеризует период с более или менее стабильными условиями развития. Если же за исследуемый период можно выделить этапы, в течение которых условия развития существенно менялись, то необходимо пользоваться не общей средней, а средними по отдельным этапам.

Средний абсолютный прирост (средняя скорость роста) рассчитывается как средняя арифметическая из показателей скорости роста за отдельные промежутки времени:

$$\overline{\Delta W} = \frac{\sum_{i=1}^n \Delta W_i}{n-1} = \frac{W_n - W_1}{n-1}, \quad (8.10)$$

где n – число уровней ряда; ΔW_i – абсолютные изменения по сравнению с предыдущим уровнем; W_n, W_1 – конечный и начальный уровни динамического ряда.

С помощью среднего абсолютного прироста находят последующие уровни путем прибавления его к первому фактическому уровню.

Средний коэффициент роста показывает во сколько раз в среднем за отдельные составляющие рассматриваемого периода изменялись уровни динамического ряда и вычисляется по формуле средней геометрической из показателей коэффициентов роста за отдельные периоды:

$$\overline{K} = \sqrt[n-1]{K_1 \cdot K_2 \cdot \dots \cdot K_{n-1}}, \quad (8.11)$$

где K_1, K_2, \dots, K_n – коэффициенты роста по сравнению с уровнем предшествующего периода.

С учетом взаимосвязи между коэффициентами роста, вычисленными с переменной и постоянной базой, т. е. учитывая, что $K_1 K_2 \dots K_n = W_n / W_1$, средний коэффициент роста можно определить по формуле:

$$\overline{K} = \sqrt[n-1]{K_1 \cdot K_2 \cdot \dots \cdot K_{n-1}} = \sqrt[n-1]{\frac{W_n}{W_1}}. \quad (8.12)$$

Средний темп роста характеризует скорость изменения изучаемого явления за рассматриваемый период и представляет собой средний коэффициент роста, выраженный в процентах:

$$\overline{T_p} = \overline{K} \cdot 100 \%, \quad (8.13)$$

где \overline{K} – средний годовой коэффициент роста.

Для приведенного выше примера $T = 88,76 \%$, т. е. в среднем ежегодно электропотребление составляло $88,76 \%$ к уровню предыдущего года.

Средний темп прироста характеризует относительное изменение явления:

$$\overline{T_n} = \overline{T_p} - 100 \%, \quad (8.14)$$

т. е., продолжая пример, можно сказать, что в среднем ежегодно электропотребление за 2000–2004 гг. снижалось на 11,24 %.

Расчет таких показателей, как скорость и темпы роста, позволяет ориентироваться в наличии или отсутствии устойчивой тенденции развития и обосновать форму уравнения тренда.

8.4. Выявление и характеристика основной тенденции

Эмпирическое определение тренда временного ряда или его *аналитическое выравнивание* представляет количественную модель в виде некоторой кривой, отражающей общую тенденцию изменения во времени изучаемого показателя, а его значение для некоторого момента времени оценивается как функция времени:

$$w_t = f(t), \quad (8.15)$$

где w_t – уровни динамического ряда, вычисленные по соответствующему аналитическому уравнению на момент времени t .

Выбор формы кривой осуществляют на основании анализа графического изображения уровней динамического ряда. Однако из графического представления эмпирических данных не всегда удается произвести однозначный выбор формы уравнения. Поэтому целесообразно воспользоваться графическим изображением сглаженных уровней, в которых случайные и волнообразные колебания в некоторой степени оказываются погашенными.

При сглаживании по методу *укрупнения интервала динамического ряда* исходный ряд преобразуется в другой, показатели которого относятся к большим по продолжительности периодам времени (ряд данных о месячном электропотреблении может быть преобразован в ряд квартальных данных).

Вновь образованный ряд может содержать либо суммарные величины объединенных уровней ряда, либо их средние величины. При этом отклонения, обусловленные случайными причинами, взаимопоглащаются, сглаживаются и более четко обнаруживается действие основных факторов изменения уровней (общая тенденция).

При сглаживании по методу *скользящей средней* формируются укрупненные интервалы, состоящие из одинакового числа уровней. Каждый последующий интервал получают, двигаясь по уровням, начиная от начального. Первый интервал будет включать уровни w_1, w_2, \dots, w_m , второй – уровни w_2, w_3, \dots, w_{m+1} и т. д. Таким образом, интервал

сглаживания как бы скользит по динамическому ряду с шагом, равным единице.

При сглаживании скользящей средней технически удобнее укрупненный интервал составлять из нечетного числа уровней ряда. Чаще всего интервал сглаживания принимают из трех, пяти или семи уровней. Первоначальные и выровненные динамические ряды с помощью скользящих средних приведены в табл. 8.2.

Таблица 8.2

**Динамика электропотребления предприятия
по дням отчетного месяца**

Рабочие дни месяца	Электропотребление, $W_{сут}$, тыс. кВт · ч	Скользящие суммы, тыс. кВт · ч		Скользящие средние, тыс. кВт · ч	
		3-дневные	5-дневные	3-дневные	5-дневные
1	37	–	–	–	–
2	42	112	-	37,3	-
3	33	120	215	40,0	43,0
4	45	136	233	45,3	46,6
5	58	158	247	52,7	49,4
6	55	169	284	56,3	56,8
7	56	181	308	60,3	61,6
8	70	195	324	65,0	64,8
9	69	213	324	71,0	64,0
10	74	214	340	71,3	68,0
11	71	231	370	77,0	74,0
12	86	227	370	75,7	74,0
13	70	248	393	82,7	78,6
14	92	230	387	76,7	77,4
15	68	253	404	84,3	80,8
16	93	242	42	80,7	84,6
17	81	263	425	87,7	85,0
18	89	264	460	88,0	92,0
19	94	286	476	95,3	95,2
20	103	306	494	102,0	98,8
21	109	311	516	103,7	103,3
22	99	319	–	106,3	–
23	111	–	–	–	–

На рис. 8.2 приведена диаграмма, иллюстрирующая сглаживание ряда динамики электропотребления.

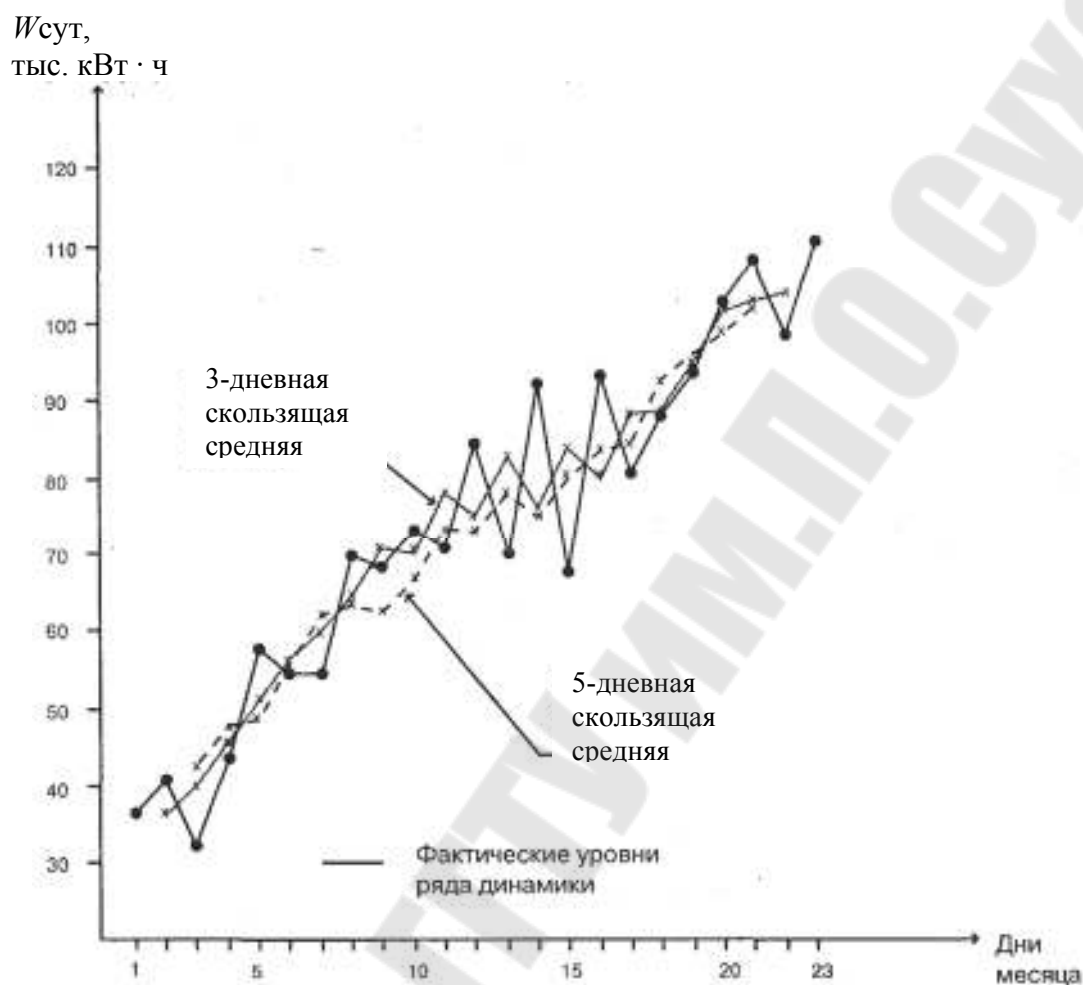


Рис. 8.2. Динамика электропотребления предприятия

Рассмотренные приемы сглаживания динамических рядов (укрупнение интервала и метод скользящей средней) являются вспомогательным средством предварительного анализа, облегчающим применение других, более строгих методов выявления тенденции.

При выборе формы уравнения следует исходить и из объема имеющейся информации. Чем больше параметров содержит уравнение тренда, тем больше должно быть наблюдений при одной и той же степени надежности оценивания.

Выбор формы кривой может осуществляться и на основе принятого критерия, в качестве которого может служить сумма квадратов отклонений фактических значений от значений, рассчитанных по уравнению тренда. Из совокупности кривых выбирается та, которой соответствует минимальное значение критерия.

При составлении прогнозов оперируют не точечной, а интервальной оценкой, определяя так называемые *доверительные интервалы прогноза*. Величина доверительного интервала определяется в общем виде так:

$$W_t \pm t_\alpha \frac{S_w}{\sqrt{n}}, \quad (8.16)$$

где S_w – среднее квадратическое отклонение от тренда; t_α – табличное значение t -критерия Стьюдента при уровне значимости α .

Величина S_w определяется по формуле:

$$S_w = \sqrt{\frac{\sum_{i=1}^n (w_i - w_t)^2}{n - m}}, \quad (8.17)$$

где w_i и w_t – соответственно фактические и расчетные значения уровней динамического ряда; n , m – соответственно число уровней ряда и количество параметров в уравнении тренда (для уравнения прямой $m = 2$).

При аналитическом выравнивании уровней динамического ряда необходимо учитывать следующие ограничения:

1) динамические ряды, к которым применяется аппроксимация, должны быть достаточно длинными, с медленно и плавно меняющимися уровнями;

2) при появлении новых данных построение модели должно быть проведено заново;

3) при использовании для расчета параметров уравнения метода наименьших квадратов (МНК) считается, что значимость информации в пределах отрезка аппроксимации одинаково независима от давности полученных данных, в то время как более поздние данные имеют большую ценность.

Вопросы для самоконтроля

1. Как классифицируются прогнозы по срокам предсказания?
2. Каковы основные этапы составления прогноза?
3. Какой метод лежит в основе прогнозирования?
4. Что является основой для расчета прогнозных показателей электропотребления?
5. Что понимается под рядом динамики?

6. Из каких двух составляющих состоит аналитическое выражение для развития процесса во времени?
7. Назовите показатели ряда динамики. Как они определяются?
8. Чем отличаются цепные показатели ряда динамики от базисных?
9. Как определяются средние показатели ряда динамики?
10. Для чего осуществляется сглаживание ряда динамики и какими методами его выполняют?
11. Что такое «доверительный интервал», от чего он зависит и как определяется?
12. Какие ограничения должны соблюдаться при аналитическом выравнивании ряда динамики?

9. МНОГОФАКТОРНЫЕ МОДЕЛИ ЭЛЕКТРОПОТРЕБЛЕНИЯ

Для построения многофакторных математических моделей электропотребления, учитывающих влияние множества факторов (например, выпуск различных видов продукции), используют отчетные ежемесячные статистические данные по расходу электроэнергии и выпуску продукции за несколько лет. На основании этих данных формируют вектор значений расхода электроэнергии (W) и матрицу данных объема выпуска продукции (Π).

Наиболее распространенной является линейная математическая модель электропотребления следующего вида [12]:

$$W = A_0 + \sum_{i=1}^k A_i \Pi_i + \epsilon, \quad (9.1)$$

где k – число технологических потоков; ϵ – ошибка модели; Π_i – объем производства i -го технологического потока; A_0, A_i – коэффициенты регрессии.

Для ϵ введем следующие допущения: она является случайной; ее математическое ожидание равно нулю, дисперсия – постоянной величине; последовательные значения ϵ не зависят друг от друга.

Наиболее распространенным методом для получения оценок A_0, \dots, A_n является *метод наименьших квадратов*. При введенных для ϵ допущениях полученные методом наименьших квадратов оценки обладают свойствами несмещенности, состоятельности и эффективности.

Уравнение (9.1) можно записать в матричной форме:

$$W = qA + \epsilon, \quad (9.2)$$

где q – видоизмененная матрица Π , в которой для получения свободного члена уравнения (9.1) первый столбец заполнен единицами; A – матрица коэффициентов уравнения регрессии.

Оценки параметров A можно получить методом наименьших квадратов по следующему выражению:

$$A = (q^T q)^{-1} q^T W, \quad (9.3)$$

где q^T – транспонированная матрица q ; $(q^T q)^{-1}$ – обратная величина произведения матриц $(q^T q)$.

При полной записи матриц q , q^T , W уравнение (9.2) будет иметь вид:

$$A = \begin{pmatrix} \begin{bmatrix} 1 & 1 & \dots & 1 \\ \Pi_{11} & \Pi_{21} & \dots & \Pi_{n1} \\ \Pi_{12} & \Pi_{22} & \dots & \Pi_{n2} \\ \vdots & \vdots & \ddots & \vdots \\ \Pi_{1k} & \Pi_{2k} & \dots & \Pi_{nk} \end{bmatrix} \begin{bmatrix} 1 & \Pi_{11} & \Pi_{12} & \dots & \Pi_{1k} \\ 1 & \Pi_{21} & \Pi_{22} & \dots & \Pi_{2k} \\ 1 & \Pi_{31} & \Pi_{32} & \dots & \Pi_{3k} \\ \vdots & \vdots & \vdots & \ddots & \vdots \\ 1 & \Pi_{n1} & \Pi_{n2} & \dots & \Pi_{nk} \end{bmatrix} \end{pmatrix} \times \quad (9.4)$$

$$\times \begin{vmatrix} 1 & 1 & \dots & 1 \\ \Pi_{11} & \Pi_{21} & \dots & \Pi_{n1} \\ \Pi_{12} & \Pi_{22} & \dots & \Pi_{n2} \\ \vdots & \vdots & \ddots & \vdots \\ \Pi_{1k} & \Pi_{2k} & \dots & \Pi_{nk} \end{vmatrix} \times \begin{vmatrix} W_1 \\ W_2 \\ W_3 \\ \vdots \\ W_n \end{vmatrix} = \begin{vmatrix} A_0 \\ A_1 \\ A_2 \\ \vdots \\ W_k \end{vmatrix}.$$

Для парной регрессии коэффициенты определяются более просто:

$$\begin{cases} A_1 = \frac{\sum_{i=1}^n (\Pi_i - \bar{\Pi})(W_i - \bar{W})}{\sum_{i=1}^n (\Pi_i - \bar{\Pi})^2}; \\ A_0 = \bar{W} - A_1 \bar{\Pi}. \end{cases} \quad (9.5)$$

Взаимосвязь расхода электроэнергии с выпуском продукции по различным технологическим потокам измеряется с помощью коэффициента множественной корреляции:

$$R_M = \sqrt{1 - \frac{\sum_{i=1}^n (W_i - \hat{W}_i)^2}{\sum_{i=1}^n (W_i - \bar{W})^2}}, \quad (9.6)$$

где \hat{W}_i – расчетное значение W по уравнению регрессии для заданных значений выпуска продукции, когда A_0 и A_i определены.

Вычисленный по (9.6) коэффициент R_M сравнивается с критическим значением коэффициента множественной корреляции R_k , который определяется по статистическим таблицам для вероятности, равной 0,95, в зависимости от объема выборки и количества степеней свободы.

Для оценки взаимосвязи выпуска продукции по технологическим потокам между собой и с расходом электроэнергии строится матрица коэффициентов парной корреляции. Элемент корреляционной матрицы рассчитывается по формуле:

$$R_{ij} = \sqrt{\frac{D_{ij}}{D_{ii}D_{jj}}}, \quad (9.7)$$

где D_{ij} – элемент матрицы ковариаций, который рассчитывается как:

$$D_{ij} = \sum_{i=1}^n (X_{ij} - \bar{X}_j)(X_{ik} - \bar{X}_k), \quad (9.8)$$

где X – видоизмененная матрица исходных данных:

$$X = \begin{pmatrix} W_1 & \Pi_{11} & \Pi_{12} & \dots & \Pi_{1k} \\ W_2 & \Pi_{21} & \Pi_{22} & \dots & \Pi_{2k} \\ \vdots & \vdots & \vdots & \ddots & \vdots \\ W_n & \Pi_{n1} & \Pi_{n2} & \dots & \Pi_{nk} \end{pmatrix}. \quad (9.9)$$

Для парной регрессии коэффициент корреляции вычисляется как:

$$R = \frac{\sum_{i=1}^n (\Pi_i - \bar{\Pi})(W_i - \bar{W})}{\sqrt{\sum_{i=1}^n (\Pi_i - \bar{\Pi})^2 \sum_{i=1}^n (W_i - \bar{W})^2}}. \quad (9.10)$$

Проверка значимости коэффициентов парной корреляции производится вычислением t -критерия и сравнением его с табличным значением при $n - 2$ степенях свободы и уровне значимости α :

$$t = \frac{R\sqrt{n-2}}{\sqrt{1-R^2}}. \quad (9.11)$$

Если $t > t_\alpha$ (при $n-2$; $1-0,5\alpha$), то расчетное значение R признается существенным. Для определения правомерности выбора линейной формы зависимости расхода электроэнергии от объема выпуска продукции определяются корреляционные отношения:

$$\eta = \sqrt{\frac{\sum_{i=1}^n (\hat{W}_i - \bar{W})^2}{\sum_{i=1}^n (W_i - \bar{W})^2}}. \quad (9.12)$$

Если разности $(\eta^2 - R^2) \leq 0,1$, то предположение о линейной связи считается справедливым. Если $(\eta^2 - R^2) > 0,1$, то для оценки существенности различия η и R вычисляется z -критерий:

$$z = 0,742\sqrt{n}\sqrt{n^2 - R^2}, \quad (9.13)$$

если $z < 2$, то зависимость можно принять линейной.

При изучении связи между несколькими независимыми переменными вычисляются частные коэффициенты корреляции. Они дают ответ на вопрос о влиянии одного признака на другой при исключенном влиянии других признаков, т. е. позволяют выявить «чистую» зависимость расхода электроэнергии от объема выпуска продукции по конкретному технологическому потоку. Элементы матрицы частных коэффициентов корреляции определяются по выражению:

$$R_{ij} = \frac{C_{ij}}{C_{ii}C_{jj}}, \quad (9.14)$$

где C_{ij} – элемент матрицы, обратной матрице коэффициентов корреляции.

В частном случае для двух технологических потоков коэффициенты корреляции определяются следующим образом:

$$R'_{12} = \frac{R_{12} - R_{13}R_{23}}{\sqrt{(1-R_{13}^2)(1-R_{23}^2)}}; \quad R'_{13} = \frac{R_{13} - R_{12}R_{23}}{\sqrt{(1-R_{13}^2)(1-R_{23}^2)}}, \quad (9.15)$$

где R_{12}, R_{13}, R_{23} – элементы матрицы коэффициентов парной корреляции.

После расчета коэффициентов A_0 и A_i можно записать уравнение регрессии, на основании которого предсказывается значение расхода электроэнергии в зависимости от предполагаемого выпуска продукции. Действительные значения W не будут соответствовать расчетным (прогнозируемым), так как уравнение регрессии описывает взаимосвязь в среднем. Фактором, определяющим надежность получаемых по (9.2) оценок W , является рассеивание значений фактического электропотребления вокруг линии регрессии. В качестве меры рассеивания принимается дисперсия. Статистической оценкой дисперсии отклонений от уравнения регрессии является наблюдаемая дисперсия ошибок:

$$D = \frac{\sum_{i=1}^k (W_i - \hat{W}_i)^2}{n - k - 1}. \quad (9.16)$$

Дисперсия оценок A_i определяется по формуле:

$$D(A_j) = D b_{ij}, \quad (9.17)$$

где b_{ij} – диагональный элемент матрицы $(q^T q)^{-1}$.

Так как A_j — случайные величины, то и оценка \hat{W} также случайна и имеет дисперсию

$$D(\hat{W}) = D q'_k (q'q)^{-1} q_k, \quad (9.18)$$

где q_R – вектор заданных значений объема выпуска продукции (Π), для которого определяется предполагаемый расход электроэнергии (\hat{W}). Первый элемент вектора содержит единицу $q_R = (1, \Pi_1, \Pi_2, \dots, \Pi_k)$. Истинное среднее значение W при заданных Π лежит в пределах

$$W \pm t \left(n - k - 1, 1 - \frac{1}{2} a \right) D \sqrt{q'_k (q'q)^{-1} q_k}. \quad (9.19)$$

Данная доверительная область определяет возможные колебания местоположения линии регрессии (т. е. средних величин \hat{W}). При определении доверительного интервала для отдельных значений W учитывается еще один источник неопределенности, рассеивание вокруг линии регрессии. В этом случае к дисперсии $D(\hat{W})$ добавляется

и дисперсия ошибок. Таким образом, расчетная дисперсия определяется как:

$$D_p = D \left[1 + q'_R (q'q)^{-1} q_R \right]. \quad (9.20)$$

Соответственно доверительные интервалы для индивидуальных значений прогноза расхода электроэнергии составляют

$$\hat{W} \pm t \left(n - k - 1, 1 - \frac{1}{2} a \right) \sqrt{D_p}. \quad (9.21)$$

Для случая парной регрессии значения дисперсии можно определить по выражениям:

$$\left\{ \begin{array}{l} D(\hat{W}) = D \left[\frac{1}{n} + \frac{(\Pi_R - \bar{\Pi})^2}{\sum_{i=1}^n (\Pi_i - \bar{\Pi})^2} \right]; \\ D_p = D \left[1 + \frac{1}{n} + \frac{(\Pi_R - \bar{\Pi})^2}{\sum_{i=1}^n (\Pi_i - \bar{\Pi})^2} \right]. \end{array} \right. \quad (9.22)$$

Количественную оценку пригодности модели для прогнозирования показывает коэффициент детерминации p :

$$p = \frac{\sum_{i=1}^n (\hat{W}_i - \bar{W})^2}{\sum_{i=1}^n (W_i - \bar{W})^2}, \quad (9.23)$$

где W , \hat{W} , \bar{W} – соответственно фактическое, прогнозируемое и среднее значения электропотребления.

Чем ближе p к единице, тем качественнее полученная модель.

Данный коэффициент показывает долю разброса относительного среднего значения расхода электроэнергии, которую объясняет уравнение регрессии. По изменению p можно судить о степени вклада каждой новой переменной, вводимой в модель при «шаговом методе».

Если верны предположения о том, что ошибка модели ϵ является случайной с нулевым математическим ожиданием и постоянной

дисперсией (т. е. подчиняется нормальному закону), а последовательные значения ϵ не зависят друг от друга (не коррелируют), то проверку адекватности модели можно выполнить с помощью F -критерия:

$$F_p = \frac{\sum_{i=1}^n (\hat{W}_i - \bar{W})^2 / k}{D}. \quad (9.24)$$

Расчетное значение F -критерия F_p сравнивается с критическим значением, определяемым по статистическим таблицам в зависимости от числа степеней свободы k , $n - k$, и уровня значимости α .

Если $F_p \leq F_{\kappa}$, то принимается, что модель адекватна.

В процессе проведения регрессионного анализа сделаны предположения относительно ошибок ϵ_i , что они независимы, имеют нулевые средние, постоянную дисперсию и подчиняются нормальному закону распределения. Поэтому если модель адекватна, то остатки $\epsilon_i = \hat{W}_i - W_i$ не должны противоречить этим утверждениям.

Независимость последовательных значений ϵ_i количественно определяется при расчете коэффициента автокорреляции:

$$r_a = \frac{\sum_{i=1}^n (\epsilon_i \epsilon_{i+1})}{\sum_{i=1}^n \epsilon_i^2}. \quad (9.25)$$

Подчинение распределения ошибок нормальному закону оценивается при помощи коэффициента нормальности:

$$K_N = \frac{\sqrt{D}}{1,253 \sum_{i=1}^n |\epsilon_i| / \sqrt{n(n-1)}}. \quad (9.26)$$

При $0,9 < K_N < 1,1$ распределение считается нормальным.

При построении регрессионных уравнений существует проблема выбора из большого числа факторов наиболее значимых, совместное влияние которых формирует величину расхода электроэнергии W . Переменная считается «полезной», если ее добавление основательно увеличивает коэффициент детерминации $p = R^2$. Но иногда добавление переменной радикально изменяет все оценки коэффициентов регрессии без заметного улучшения адекватности модели с реальным процессом, и поэтому она должна быть отнесена к «вредным».

При формировании многофакторной модели можно использовать «шаговый метод» включения переменных (факторов) в уравнение регрессии. При вводе новой переменной фиксируется, каким образом изменяются следующие характеристики:

- коэффициент детерминации p ;
- значение F -критерия, характеризующего адекватность модели;
- стандартная оценка расхода электроэнергии (\sqrt{D});
- значение t -критерия коэффициента регрессии по введенной переменной.

По комплексу этих характеристик выносится суждение о целесообразности включения данной переменной в прогнозную модель.

Вопросы для самоконтроля

1. Как записывается аналитическое выражение для линейной многофакторной модели электропотребления?
2. Какие факторы оказывают влияние на электропотребление промышленного предприятия?
3. Как выполняется расчет коэффициентов множественной регрессии по методу наименьших квадратов?
4. Какой показатель характеризует тесноту взаимосвязи электропотребления с факторами, учтенными в модели электропотребления?
5. Что показывает коэффициент множественной корреляции и какие значения он принимает?
6. Как оценивается взаимосвязь факторов, влияющих на электропотребление, между собой?
7. Как оценивается правомерность выбора линейной модели электропотребления?
8. Что характеризует частный коэффициент корреляции?
9. Какой коэффициент характеризует пригодность математической модели для прогнозирования?

Литература

1. Сбродов, Г. П. Методы, алгоритмы и средства управления электропотреблением / Г. П. Сбродов. – Минск : БПИ, 1988. – Ч. 1 : Методы и алгоритмы. – 92 с.
2. Михайлов, В. В. Потребление электрической энергии – надежность и режимы / В. В. Михайлов, М. А. Поляков. – Москва : Высш. шк., 1989.
3. Гуртовцев, А. Л. Анализ эффективности двухставочно-дифференцированного по зонам суток тарифа в регулировании графика нагрузки потребителя / А. Л. Гуртовцев // Энергия и менеджмент. – 2003. – № 1. – С. 12–15.
4. Арвеладзе, Р. Д. Тарифы на электроэнергию в энергокомпании Hydro Quebec / Р. Д. Арвеладзе, В. Л. Оганезов // Энергетик. – 1998. – № 12. – С. 17–19.
5. Радкевич, В. Н. Проектирование систем электроснабжения : учеб. пособие / В. Н. Радкевич. – Минск : НПООО «Пион», 2001.
6. Анчарова, Т. В. Экономия электроэнергии на промышленных предприятиях / Т. В. Анчарова, С. И. Гамазин, В. В. Шевченко. – Москва : Высш. шк. 1990.
7. Гордеев, В. И. Регулирование максимума нагрузки промышленных электрических сетей / В. И. Гордеев. – Москва : Энергоатомиздат, 1986.
8. Гуртовцев, А. Л. Комплексная автоматизация энергоучета на котельных, промышленных предприятиях и их хозяйственных объектах / А. Л. Гуртовцев // Энергоэффективность. – 1998. – № 5–8.
9. Поспелов, Г. Е. Электрические системы и сети : учебник / Г. Е. Поспелов, В. Т. Федин, П. В. Лычев. – Минск : УП «Технопринт», 2004. – 720 с.
10. Астахов, Ю. Н. Накопители энергии в электрических системах / Ю. Н. Астахов, В. А. Веников, А. Г. Тер-Азарян. – Москва : Высш. шк., 1989.
11. Прокопчик, В. В. Повышение качества электроснабжения и эффективности работы электрооборудования предприятий с непрерывными технологическими процессами / В. В. Прокопчик. – Гомель : ГГТУ им. П. О. Сухого, 2002. – 283 с.
12. Шидловский, А. К. Расчеты электрических нагрузок систем электроснабжения промышленных предприятий / А. К. Шидловский, Г. Я. Вагин, Э. Г. Куренный. – Москва : Энергоатомиздат, 1992. – 224 с.

13. Ефимова, М. Р. Общая теория статистики : учебник / М. Р. Ефимова, Е. В. Петрова, В. Н. Румянцев. – 2-е изд., испр. и доп. – Москва : ИНФРА-М, 2001. – 416 с.
14. Правила пользования электрической и тепловой энергией. – Минск : Тыздзень, 1996. – 176 с.

Содержание

Предисловие	3
1. Проблема управления электропотреблением.....	5
1.1. Необходимость управления электропотреблением	5
1.2. Электропотребление как объект управления.....	7
1.3. Классификация методов управления электропотреблением	8
2. Взаимоотношения производителей и потребителей электроэнергии	11
2.1. Правовые взаимоотношения.....	11
2.2. Режимные взаимоотношения.....	12
2.3. Экономические взаимоотношения.....	16
3. Встречное регулирование электропотребления.....	24
4. Маневрирование электропотреблением	28
4.1. Постановка задачи	28
4.2. Вертикальное маневрирование.....	29
4.3. Горизонтальное маневрирование	32
5. Автоматизация учета электроэнергии на промышленных предприятиях.....	37
5.1. Приборный учет и его недостатки.....	37
5.2. Автоматизированные системы учета электроэнергии	39
5.3. Технические средства автоматизации контроля электропотребления.....	47
6. Накопители энергии в энергетических системах	50
6.1. Общие понятия и основные характеристики	50
6.2. Виды накопителей	51
7. Управление реактивной мощностью на промышленных предприятиях.....	60
7.1. Постановка задачи	60
7.2. Технические средства компенсации реактивной мощности	62
7.3. Оптимизация работы узла нагрузки с синхронными двигателями	64
7.4. Оптимизация работы узла нагрузки с батареями статических конденсаторов (БСК).....	68
7.5. Оптимизация реактивной мощности в многоуровневой системе электроснабжения.....	74
8. Методы прогнозирования электропотребления.....	78
8.1. Виды прогнозов и порядок их разработки	78
8.2. Методы составления математических моделей	80
8.3. Показатели ряда динамики и методы их исчисления	81
8.4. Выявление и характеристика основной тенденции	86
9. Многофакторные модели электропотребления	90
Литература	98

Учебное электронное издание комбинированного распространения

Учебное издание

УПРАВЛЕНИЕ ЭЛЕКТРОПОТРЕБЛЕНИЕМ

Курс лекций для студентов специальности 1-43 01 03 «Электроснабжение»

Электронный аналог печатного издания

Автор-составитель: **Сычев** Александр Васильевич

Редактор *Н. Г. Мансурова*
Компьютерная верстка *Н. Б. Козловская*

Подписано в печать 10.10.06.

Формат 60x84/16. Бумага офсетная. Гарнитура «Таймс».

Ризография. Усл. печ. л. 6,04. Уч.-изд. л. 5,9.

Изд. № 102.

E-mail: ic@gstu.gomel.by

<http://www.gstu.gomel.by>

Издатель и полиграфическое исполнение:
Учреждение образования «Гомельский государственный
технический университет имени П. О. Сухого».

ЛИ № 02330/0133207 от 30.04.2004 г.

246746, г. Гомель, пр. Октября, 48.