



Министерство образования Республики Беларусь

Учреждение образования
«Гомельский государственный технический
университет имени П. О. Сухого»

Кафедра «Промышленная теплоэнергетика и экология»

ВЕНТИЛЯЦИЯ И КОНДИЦИОНИРОВАНИЕ ВОЗДУХА

**КУРС ЛЕКЦИЙ
для студентов IV курса
специальности 1-43 01 05
«Промышленная теплоэнергетика»**

Электронный аналог печатного издания

Гомель 2006

УДК 614.1(075.8)
ББК 38.762я73
В29

*Рекомендовано к изданию научно-методическим советом
энергетического факультета ГГТУ им. П. О. Сухого
(протокол № 1 от 15.09.2005 г.)*

Автор-составитель: *М. Н. Новиков*

Рецензент: канд. техн. наук, зав. каф. «Материаловедение в машиностроении»
ГГТУ им. П. О. Сухого *И. Н. Степанкин*

Вентиляция и кондиционирование воздуха : курс лекций для студентов IV курса специальности 1-43 01 05 «Промышленная теплоэнергетика» / авт.-сост. М. Н. Новиков. – Гомель : ГГТУ им. П. О. Сухого, 2006. – 63 с.– Систем. требования: PC не ниже Intel Celeron 300 МГц ; 32 Mb RAM ; свободное место на HDD 16 Mb ; Windows 98 и выше ; Adobe Acrobat Reader. – Режим доступа: <http://gstu.local/lib>. – Загл. с титул. экрана.

ISBN 985-420-472-3.

Курс лекций охватывает основные разделы дисциплины и включает в себя необходимые теоретические сведения о правилах проектирования, принципе действия и устройстве основного оборудования, методику расчета и подбора элементов системы.

Содействует освоению материала курса и приобретению практических навыков при решении теплотехнических задач.

Для студентов IV курса специальности 1-43 01 05 «Промышленная теплоэнергетика».

**УДК 621.1(075.8)
ББК 38.762я73**

ISBN 985-420-472-3

© Новиков М. Н., составление, 2006
© Учреждение образования
«Гомельский государственный технический
университет имени П. О. Сухого», 2006

1. ГИГИЕНИЧЕСКИЕ И ТЕХНОЛОГИЧЕСКИЕ ОСНОВЫ ВЕНТИЛЯЦИИ И КОНДИЦИОНИРОВАНИЯ ВОЗДУХА

Системы вентиляции и кондиционирования воздуха выполняют две задачи: санитарно-гигиеническую, обеспечивающую нормальное самочувствие человека, и технологическую, обеспечивающую оптимальное ведение технологического процесса, сохранность машин, материалов и зданий.

Кондиционирование воздуха, выполняющее санитарно-гигиеническую задачу, носит название комфортного кондиционирования, а выполняющее технологическую задачу – технологического кондиционирования. Санитарно-гигиеническая задача заключается в создании наиболее благоприятных условий воздушной среды для жизнедеятельности человека, высокой работоспособности и сохранения его здоровья.

Воздух как фактор жизнедеятельности человека следует рассматривать с двух позиций: как среда, вдыхаемая человеком, и как среда, окружающая человека, с которой поверхность человеческого организма постоянно находится в контакте. Роль воздуха состоит в снабжении человека кислородом, удалении влаги из организма при выдыхании, обеспечении процесса теплообмена человека с окружающей средой.

Основными параметрами воздуха, влияющими на жизнедеятельность человека, его самочувствие и работоспособность, являются: метеорологические условия (температура, влажность и скорость перемещения воздуха), химический состав воздуха (содержание кислорода, углекислоты, вредных паров и газов), физиологические показатели (содержание микроорганизмов, пыли), физические характеристики (электрические заряды, звуковые импульсы).

Воздух является также рабочим агентом, который уносит из помещения пыль, влагу, вредные пары и газы.

Теплообмен между человеком и окружающей средой осуществляется конвекцией, лучеиспусканием и испарением влаги с поверхности кожи. Основными параметрами, обеспечивающими нормальный теплообмен, являются метеорологические факторы, совокупность которых называется *микроклиматом*.

Условия воздушной среды, при которых отсутствуют неприятные ощущения и напряженность системы терморегуляции, называются комфортными (оптимальными) условиями. Зона метеорологиче-

ских условий, в которых сохраняется тепловое равновесие в организме человека и нет напряжения системы терморегуляции, называется *зоной комфорта*.

Условия, при которых нормальное тепловое состояние человека нарушается, называются *дискомфортными*. При наличии незначительной напряженности системы терморегуляции и при небольшой дискомфортности устанавливаются допустимые метеорологические условия.

Немаловажное значение для самочувствия человека имеют и другие параметры воздуха. Химический состав воздуха помещений зависит от количества выделяющихся в помещение вредных паров и газов, а также от пребывания в нем большего или меньшего количества людей.

Вредные пары и газы подразделяют на классы опасности: 1-й – вещества чрезвычайно опасные; 2-й – высокоопасные; 3-й – умеренно опасные и 4-й – вещества малоопасные. Кроме того, все вредные вещества подразделяются на вещества одностороннего действия и вещества, не обладающие односторонним действием. К веществам одностороннего действия относятся вещества, близкие по химическому строению и характеру биологического воздействия на организм человека. Санитарными нормами устанавливается принадлежность всех веществ к той или иной группе.

Большое влияние на состояние воздушной среды оказывает содержание в ней пыли. Пылью называется совокупность мелких частиц твердого или жидкого вещества, рассеянных в воздухе. Если частицы пыли взвешены в воздухе, их называют *аэрозолями*. Диаметр частиц пыли различен – от долей микрона до 100 мк, скорость витания составляет 0,2–10 см/с. Очевидно, что при обычной подвижности воздуха в промышленных помещениях все частицы пыли будут взвешены в воздухе и при наличии направленных потоков будут перемещаться по помещению.

По происхождению пыль разделяется на органическую (растительного и животного происхождения), минеральную и смешанную. Вредное влияние пыли на человеческий организм проявляется в результате механического воздействия на дыхательные пути острыми краями частиц металлической или минеральной пыли, химического воздействия – отравления ядовитой (токсичной) пылью и бактериологического воздействия – при попадании болезнетворных бактерий.

По воздействию на человека пыль разделяют на три группы: нейтральную – не содержит токсичности, не отравляет организм, не оказывает механическое воздействие на органы дыхания; токсичную – пыль с включением ядовитых веществ, вызывающих отравление; силикозную или асбестовую пыль – включает более 10 % свободной двуокиси кремния (SiO_2) или асбеста. Вдыхание ее приводит к тяжелым легочным заболеваниям.

В зависимости от дисперсности влияние пыли на человека характеризуется следующими показателями. Пыль с частицами размером более 50 мк задерживается в верхних дыхательных путях, размерами 10–50 мк глубоко проникает в дыхательные пути и частично в легкие, а размером менее 10 мк проникает в легкие и поэтому опасна для человека. Надо иметь в виду также, что пыли взрывоопасны (вследствие развитой поверхности).

В запыленном, теплом и влажном воздухе создаются благоприятные условия для развития микроорганизмов. Некоторые пары, газы и пыли являются причинами профессиональных заболеваний.

Содержание в воздухе рабочих помещений вредных паров, газов и пыли определяется концентрациями этих веществ, т. е. массой данного вещества в 1 м^3 воздуха. Концентрации измеряются в граммах на кубический метр или миллиграммах на кубический метр. Концентрации паров, газов и пыли в воздухе помещений не должны превышать предельно допустимых концентраций (ПДК). Предельно допустимыми концентрациями вредных веществ в воздухе рабочей зоны называются концентрации, которые при ежедневной работе (в пределах 8 ч) не могут вызвать у работающего профессиональных заболеваний.

Кроме метеорологических факторов и загрязнения воздуха на самочувствие человека оказывает влияние также электрическое состояние воздушной среды, или ионизация воздуха.

2. ТЕПЛОВОЙ И ВЛАЖНОСТНЫЙ РЕЖИМЫ ПРОИЗВОДСТВЕННЫХ ПОМЕЩЕНИЙ

2.1. Температурная обстановка в помещении

Температурная обстановка в помещении зависит от температуры воздуха в помещении t_B и от температуры внутренних поверхностей помещения τ , которые определяют конвективный и радиационный теплообмен человека и окружающей среды. Для оценки влияния температур поверхностей используют понятие радиационной температуры:

$$t_R = \sum \varphi_{ч-i} \tau_i, \quad (2.1)$$

где $\varphi_{ч-i}$ – коэффициент облученности человека и поверхностей с температурами τ_i при нахождении человека в середине помещения.

Приближенно радиационная температура может быть определена по формуле:

$$t_R = \sum F_i \tau_i / \sum F_i, \quad (2.2)$$

где F_i – площади внутренних поверхностей с температурами τ_i .

Совместное влияние t_B и t_R характеризуется температурой помещения $t_{п}$. При небольшой подвижности воздуха можно принимать:

$$t_{п} = (t_B + t_R) / 2. \quad (2.3)$$

Температурная обстановка в помещении определяется двумя условиями комфортности. Первое условие комфортности состоит в том, что человек, находясь в середине помещения при данных влияниях t_B и t_R , отдает всю явную теплоту, не испытывая перегрева или переохлаждения. Явной теплотой называется теплота, передаваемая конвекцией и лучеиспусканием, т. е. теплота, зависящая от разности температур. Количество теплоты, участвующее в конвективно-лучистом теплообмене человека:

$$Q_{ч} = F_{ч,к} \alpha_{ч,к} (\tau_{ч} - t_B) + F_{ч,л} \alpha_{ч,л} (\tau_{ч} - t_R), \quad (2.4)$$

где $F_{ч,к}$, $F_{ч,л}$ – поверхности тела человека при конвективном и лучистом теплообмене; $\tau_{ч}$ – средняя температура поверхности одетого че-

ловека; $\alpha_{\text{ч.к}}$, $\alpha_{\text{ч.л}}$ – средние коэффициенты теплоотдачи конвекцией и лучеиспусканием.

Тогда

$$t_R = \frac{F_{\text{ч.к}} \alpha_{\text{ч.к}} (\tau_{\text{ч}} - t_{\text{в}}) + F_{\text{ч.л}} \alpha_{\text{ч.л}} \tau_{\text{ч}} - Q_{\text{ч}}}{F_{\text{ч.л}} \alpha_{\text{ч.л}}}. \quad (2.5)$$

В большинстве случаев для обычных помещений t_R , $t_{\text{п}}$, $t_{\text{в}}$ практически равны. Поэтому нормируется только температура воздуха в помещении $t_{\text{в}}$. Если в помещениях необходимо учитывать разность между $t_{\text{в}}$ и t_R , то нормируемая внутренняя температура является температурой помещений $t_{\text{п}}$.

Второе условие комфортности определяет допустимые температуры поверхностей при нахождении человека вблизи этих поверхностей.

На холодной поверхности не должно быть конденсации влаги, т. е. температура поверхности должна быть выше температуры точки росы. Температура пола не должна быть ниже $t_{\text{в}}$ более, чем на 2–2,5 °С. В зоне до 1 м от уровня пола температуры нагревательных приборов должны быть не выше 95 °С (для больниц и детских яслей 85 °С), в зоне выше 1 м – до 45 °С. Температура нагретых поверхностей и ограждений оборудования не должна превышать 45 °С.

В соответствии с температурными условиями устанавливаются скорость и относительная влажность воздуха в помещении.

2.2. Расчетные параметры внутреннего и наружного воздуха

Расчетные параметры внутреннего воздуха. Параметры воздуха в рабочей зоне помещений выбираются в соответствии с действующими санитарными нормами, строительными нормами и правилами (СН, СНиП и ГОСТ).

Рабочей зоной считается пространство высотой до 2 м над уровнем пола или площадки, на которой находятся рабочие места. Постоянным рабочим местом считается то место, где работающий находится большую часть (более 50 % или более 2 ч непрерывно) своего рабочего времени. Если обслуживание процессов осуществляется в различных частях рабочей зоны, то постоянным рабочим местом считается вся рабочая зона.

При определении расчетных метеорологических условий в помещении учитываются способность человеческого организма к акклиматизации в разное время года, интенсивность производимой работы и характер тепловыделений в рабочем помещении.

Параметры воздуха нормируются в зависимости от периода года. Различают три периода года: холодный, когда температура наружного воздуха t_n ниже $+10\text{ }^\circ\text{C}$; переходный – при $t_n = +10\text{ }^\circ\text{C}$; теплый – при $t_n > +10\text{ }^\circ\text{C}$.

При учете интенсивности труда все виды работ делятся на три категории: легкие, средней тяжести и тяжелые. К легким, с затратой энергии до 175 Вт, относятся работы, выполняемые сидя или стоя, не требующие систематического физического напряжения (процессы точного приборостроения, конторские работы и др.). К категории работ средней тяжести относятся работы с затратой энергии 175–290 Вт, связанные с постоянной ходьбой, переносом тяжестей до 10 кг (механосборочные цеха, обработка древесины, текстильное производство и др.). К категории тяжелых работ, с затратой энергии более 290 Вт, относятся работы с систематическим физическим напряжением (кузнечные, литейные цеха с ручными процессами и др.).

По интенсивности тепловыделений помещения делятся на группы в зависимости от удельных избытков явной теплоты, под которыми понимается отношение:

$$q_{\text{я}} = Q_{\text{изб.я}}/V, \quad (2.6)$$

где V – внутренний объем помещения.

Явной теплотой называется теплота, воздействующая на изменение температуры воздуха помещения. Избытком явной теплоты называется разность между суммарными поступлениями явной теплоты и суммарными теплопотерями в помещении.

В зависимости от $q_{\text{я}}$ различают три группы помещений: с незначительными теплоизбытками явной теплоты при $q_{\text{я}}$ до 23 Вт/м^3 ; со значительными избытками явной теплоты при $q_{\text{я}} > 23\text{ Вт/м}^3$; вспомогательные помещения производственных зданий, жилые и общественные помещения при всех значениях $q_{\text{я}}$.

В холодный период года оптимальная температура воздуха составляет: для легкой работы $20\text{--}23\text{ }^\circ\text{C}$; для работ средней тяжести $17\text{--}20\text{ }^\circ\text{C}$; для тяжелой работы $16\text{--}18\text{ }^\circ\text{C}$; допустимые температуры равны соответственно: $19\text{--}25\text{ }^\circ\text{C}$, $15\text{--}23\text{ }^\circ\text{C}$ и $13\text{--}19\text{ }^\circ\text{C}$. Для теплого

периода года оптимальные температуры воздуха для указанных категорий работ принимаются 22–25 °С, 21–23 °С и 18–21 °С. Максимально допустимая температура воздуха в рабочей зоне равна 28 °С и только при расчетной температуре наружного воздуха больше +25 °С допускается до 33 °С.

Оптимальные значения относительной влажности воздуха нормируются в пределах 40–60 %, допустимые – до 75 %. Расчетные оптимальные скорости воздуха в помещении принимаются для холодного периода года 0,2–0,3 м/с, для теплого – 0,2–0,5 м/с. Допустимые значения равны 0,2–0,5 м/с зимой и 0,2–1,0 м/с в теплый период года.

Параметры воздуха, необходимые для ведения технологических процессов, устанавливаются технологами. Однако эти параметры не должны выходить за пределы санитарно-гигиенических норм. В противном случае, технологический процесс необходимо организовать так, чтобы исключить пребывание людей в зонах недопустимых метеорологических условий.

Расчетные параметры наружного воздуха. Постоянство температурной обстановки в помещении, влажность и подвижность воздуха зависят прежде всего от наружных климатических условий: температуры наружного воздуха t_n , влажности наружного воздуха, от скорости ветра и солнечной радиации. Расчетные параметры наружного воздуха устанавливаются исходя из данных метеорологических наблюдений в различных географических пунктах. Влияние наружного климата на тепловой режим ограждений и помещений определяется совместным действием метеорологических факторов.

Для различных географических пунктов климат холодного и теплого периодов года характеризуется тремя расчетными параметрами наружного воздуха: А, Б, В. Расчетные параметры А соответствуют некоторым средним значениям температуры и энтальпии самого холодного или самого жаркого месяца в 13 ч. Параметры В характеризуют экстремальные значения температуры и энтальпии и каждом географическом пункте. Параметры Б являются средними между параметрами А и В.

2.3. Тепловыделения в помещениях

Источниками выделения теплоты в производственных помещениях являются: механическое и электрическое оборудование; нагретые поверхности аппаратов; установок и трубопроводов; солнечная радиация в теплое время года; поверхности нагретых ванн; наружные

ограждения (стены, полы, потолки); внутренние ограждения; инфильтрационный воздух; электроосвещение; работающие люди; продукты сгорания и химических реакций; остывающие материалы.

Тепловыделения от некоторых источников необходимо определять отдельно по явной и скрытой теплоте. Приход явной теплоты связан с повышением температуры воздуха в помещении. Скрытая теплота – это теплота, вносимая паром. Она влияет на изменение энтальпии воздуха помещения, но не повышает его температуры.

Тепловыделения от электродвигателей и механизмов. Энергия, подводимая к механизмам, может полностью переходить в теплоту и нагревать воздух помещения, может расходоваться на нагрев обрабатываемого продукта, жидкости или воздуха и уходить из помещения.

Тепловыделения от оборудования, приводимого в действие электродвигателями, кВт:

$$Q_{\text{об}} = N_y \cdot k_{\text{загр}} \cdot k_{\text{одн}} \cdot k_T, \quad (2.7)$$

где N_y – номинальная установленная мощность электродвигателей, кВт; $k_{\text{загр}}$ – коэффициент загрузки двигателя, равный отношению средней мощности двигателя к номинальной; $k_{\text{одн}}$ – коэффициент одновременности работы оборудования; k_T – коэффициент тепловыделения данного оборудования с учетом уноса теплоты из помещения с материалами, водой, воздухом и т. д.; $k_{\text{загр}}$, $k_{\text{одн}}$, k_T определяются для конкретного производства по нормативным ведомственным материалам; $k_{\text{загр}} = 0,5 - 0,8$; $k_{\text{одн}} = 0,5 - 1,0$; $k_T = 0,1 - 1,0$ (для насосов и вентиляторов $k_T = 0,1 - 0,3$; для ткацких и металлорежущих станков $k_T = 1,0$).

Тепловыделения от электродвигателей, установленных в помещении, кВт:

$$Q_{\text{де}} = N_y \cdot k_{\text{загр}} \cdot k_{\text{одн}} \cdot (1 - \eta_{\text{де}}) / \eta_{\text{де}}, \quad (2.8)$$

где $\eta_{\text{де}}$ – КПД двигателя при данной нагрузке.

Тепловыделения от нагретых поверхностей оборудования и паропроводов, кВт:

$$Q_{\text{нп}} = \sum F_i \cdot \alpha_i \cdot (t_{\text{ст.н.и}} - t_{\text{в}}) \cdot 10^{-3}, \quad (2.9)$$

где F_i – площади нагретых поверхностей, м^2 ; α_i – коэффициенты теплоотдачи от стенок наружных поверхностей к воздуху помещения, $\text{Вт}/(\text{м}^2\text{К})$; $t_{\text{ст.н}i}$ – температуры наружных стенок, $^{\circ}\text{C}$; $t_{\text{в}}$ – температура воздуха помещения, $^{\circ}\text{C}$.

Тепловыделения от остывающего продукта и материала, кВт:

$$Q_{\text{м}} = G_{\text{м}} \cdot c_{\text{м}} \cdot (t_{\text{м.н}} - t_{\text{м.к}}), \quad (2.10)$$

где $G_{\text{м}}$ – масса остывающего материала, $\text{кг}/\text{с}$; $c_{\text{м}}$ – теплоемкость материала, $\text{кДж}/(\text{кг}\cdot\text{К})$; $t_{\text{м.н}}$ и $t_{\text{м.к}}$ – начальная и конечная температуры, $^{\circ}\text{C}$.

Тепловыделения от освещения, кВт:

$$Q_{\text{ос}} = N_{\text{ос}}, \quad (2.11)$$

где $N_{\text{ос}}$ – суммарная мощность источников освещения, кВт.

Если осветительная аппаратура и лампы находятся вне помещения (на чердаке, за остеклением и т. п.), количество тепловыделений в помещение (видимая и невидимая теплота) составляет, кВт:

$$Q_{\text{ос}} = N_{\text{ос}} \cdot \eta_{\text{ос}}, \quad (2.12)$$

где $\eta_{\text{ос}}$ – коэффициент, учитывающий долю теплоты от освещения, поступающую в помещение. Для люминесцентных ламп $\eta_{\text{ос}} = 0,55$, для ламп накаливания $\eta_{\text{ос}} = 0,85$.

Тепловыделения от людей определяются отдельно по количеству явной, скрытой и полной теплоты. При $t_{\text{в}} = -35^{\circ}\text{C}$ выделения явной теплоты не учитываются. Скрытая теплота, выделяемая людьми, – это теплота, пришедшая с влагой, выделяемой человеком, кВт:

$$Q_{\text{ч.я}} = n \cdot q_{\text{я}} \cdot 10^{-3}, \quad (2.13)$$

$$Q_{\text{ч.скр}} = n \cdot q_{\text{скр}} \cdot 10^{-3}, \quad (2.14)$$

$$Q_{\text{ч}} = n \cdot q \cdot 10^{-3}, \quad (2.15)$$

где n – количество людей в помещении; $q_{\text{я}}$, $q_{\text{скр}}$, q – удельные количества явной, скрытой и полной теплоты, выделяемой одним работающим, Вт. (Она определяется из условий тепло- и влагообмена человека с окружающей средой и приводится в справочниках. Напри-

мер, при легкой работе при температуре воздуха в помещении 20 °С ($q_{\text{я}} = 87 \text{ Вт}$, $q_{\text{скр}} = 29 \text{ Вт}$, $q = 116 \text{ Вт}$).

Тепловыделения от открытых водных поверхностей (явная теплота), кВт:

$$Q_{\text{в}} = (5,6 + 4w)(\tau - t_{\text{в}}) \cdot F \cdot 10^{-3}, \quad (2.16)$$

где w – скорость воздуха над поверхностью воды, м/с; τ – температура поверхности воды, °С; F – площадь поверхности воды, м².

Скрытая теплота, приходящая с выделяющейся влагой, кВт:

$$Q_{\text{скр}} = r \cdot G_{\text{в}}, \quad (2.17)$$

где r – теплота парообразования (фазового превращения), кДж/кг; $G_{\text{в}}$ – количество влаги, испарившейся с ванны, кг/с.

Величина r может быть определена по формуле:

$$r = 2500 - 2,39t_{\text{в}}. \quad (2.18)$$

Теплопоступления за счет инфильтрации наружного воздуха в теплый период года через проемы, неплотности и за счет воздухопроницаемости ограждений, кВт:

$$Q_{\text{инф}} = G_{\text{инф}} \cdot c \cdot (t_{\text{н}} - t_{\text{в}}), \quad (2.19)$$

где $G_{\text{инф}}$ – масса инфильтрационного воздуха, кг/с; c – теплоемкость воздуха, кДж/(кг·К); $t_{\text{н}}$ – температура наружного воздуха, °С; $t_{\text{в}}$ – температура воздуха помещения, °С.

Количество воздуха, поступающего за счет инфильтрации, определяется специальным расчетом или принимается по нормативным указаниям для данного типа помещений.

Теплопоступления через внутренние ограждения учитываются при наличии разности температур в смежных помещениях не менее 5 °С, кВт:

$$Q_{\text{вн}} = k \cdot F \cdot (t_{\text{в1}} - t_{\text{в2}}) \cdot 10^{-3}, \quad (2.20)$$

где k – коэффициент теплопередачи внутреннего ограждения, Вт/(м²·К); F – поверхность ограждения, м²; $t_{\text{в1}} - t_{\text{в2}}$ – разность температур воздуха в смежных помещениях, °С.

Теплопоступления через наружные ограждения в теплый период года происходят за счет теплопередачи и солнечной радиации. Приближенно теплопоступления за счет солнечной радиации можно определить по следующим формулам, кВт:

– для остекленных поверхностей

$$Q_{p.o} = F_o \cdot q_o \cdot A_o \cdot 10^{-3}; \quad (2.21)$$

– для покрытий и ограждений

$$Q_{p.n} = F_n \cdot q_n \cdot K_n \cdot 10^{-3}, \quad (2.22)$$

где F_o и F_n – поверхности остекления и темных покрытий ограждений, m^2 ; q_o, q_n – количества теплоты от солнечной радиации, поступающей через поверхности, зависящие от ориентации поверхностей по странам света, $q_o = 70–120 \text{ Вт/м}^2$, q_n для зданий с чердаком равно в среднем 6 Вт/м^2 , в помещениях без чердака поступление теплоты от солнечной радиации через кровлю равно 18 Вт/м^2 (для географической широты 55°); A_o – коэффициент, зависящий от характера остекления; A_o равно 1,15 для двойного остекления в одной раме, 0,85 – для одинарного загрязненного стекла, 0,6 – при забеленных окнах; K_n – коэффициент, учитывающий теплозащитные свойства покрытий, численно равный коэффициенту теплопередачи покрытия.

Теплопоступления от солнечной радиации учитываются при температуре наружного воздуха более 10°C . Для уменьшения количества теплоты радиации целесообразно затенять остекленные поверхности шторами, жалюзи и т. п.

Кроме приведенных источников тепловыделений возможно выделение теплоты химических реакций, от радиации промышленных печей и других источников.

2.4. Тепловой баланс помещения

Тепловой баланс помещения составляется отдельно для каждого периода года и отдельно по явной и скрытой теплоте.

Для теплого периода года можно записать:

$$Q_{т.е} + Q_p - Q_{т.п.л} = \pm \Delta Q, \quad (2.23)$$

где $Q_{т.е}$ – суммарные тепловыделения в помещении без учета теплоты солнечной радиации; Q_p – теплота солнечной радиации для остекленных поверхностей и покрытий; $Q_{т.п.л}$ – тепловые потери в помещении для теплого периода года.

Для холодного и переходного периодов года баланс теплоты в помещении будет иметь вид:

$$Q_{т.е} - Q_{т.п} = \pm \Delta Q, \quad (2.24)$$

где $Q_{т.п}$ – теплопотери помещения в холодный или переходный период года через ограждающие конструкции и на нагрев инфильтрационного воздуха.

В зависимости от величин, входящих в эти уравнения, тепловой баланс помещения может иметь три вида.

Первый вид теплового баланса – тепловыделения равны теплопотерям:

$$\Delta Q = 0. \quad (2.25)$$

В этом случае при работающем технологическом оборудовании температура воздуха помещения не будет изменяться. Во время неработающего оборудования (выходные дни, ночное время) тепловыделения уменьшаются, и будет наблюдаться недостаток теплоты, поэтому в нерабочее время холодного периода года в помещениях должно быть предусмотрено дежурное отопление.

Второй вид теплового баланса – теплопотери превышают тепловыделения:

$$\Delta Q < 0; \Delta Q = Q_{нед}, \quad (2.26)$$

где $Q_{нед}$ – недостаток теплоты в помещении.

При составлении теплового баланса по явной теплоте $Q_{нед.я}$ компенсируется установкой нагревательных приборов отопления или путем совмещения отопления с системой вентиляции. В последнем случае температура подаваемого в помещение воздуха должна превышать температуру воздуха и помещения на величину:

$$\Delta t = Q_{нед.я} / (c \cdot G), \quad (2.27)$$

где c – теплоемкость воздуха; G – массовый расход приточного воздуха, кг/с.

Третий вид баланса – тепловыделения больше теплотерь:

$$\Delta Q > 0; \Delta Q = Q_{\text{изб}}. \quad (2.28)$$

Избыток явной теплоты $Q_{\text{изб}}$ должен поглощаться воздухом, подаваемым в помещение с температурой ниже температуры воздуха в помещении. Как и в первом случае, при неработающем оборудовании должно предусматриваться дежурное отопление.

2.5. Влаговыведения в помещении

Источниками влаговыведений в помещении являются работающие в цехе люди, открытые водные поверхности, высыхающие материалы, оборудование и паропроводы.

Влаговыведения с открытой некипящей водной поверхности определяются по формуле Дальтона, кг/с,

$$G = \beta_{\text{п}} \cdot F \cdot (p_{\text{н}} - p_{\text{п}}) \cdot 101,3 \cdot 10^3 / p_{\text{б}}, \quad (2.29)$$

где $\beta_{\text{п}}$ – коэффициент массоотдачи, кг/(м²·с·Па); F – поверхность испарения, м²; $p_{\text{н}}$, $p_{\text{п}}$ – парциальные давления насыщенного водяного пара при температуре поверхности воды и в воздухе помещения, Па; $101,3 \cdot 10^3$ Па – нормальное атмосферное давление; $p_{\text{б}}$ – барометрическое давление, Па.

Коэффициент массоотдачи $\beta_{\text{п}}$ можно вычислить по формуле:

$$\beta_{\text{п}} = (a + 0,0362 \cdot v) \cdot 10^{-6}, \quad (2.30)$$

где a – опытный коэффициент; v – скорость воздуха над поверхностью испарения, м/с.

Количество испаренной влаги с мокрой поверхности пола можно определить по формуле, кг/с:

$$G_2 = \alpha \cdot (t_{\text{с}} - t_{\text{м}}) / r, \quad (2.31)$$

где α – коэффициент теплоотдачи от воздуха к воде, Вт/(м²·К); $t_{\text{с}}$ – $t_{\text{м}}$ – температуры воздуха по сухому и мокрому термометрам, °С; F – поверхность испарения, м²; r – скрытая теплота парообразования, кДж/кг.

Влаговыведения при сушке материалов, находящихся в цехе, кг/с:

$$G_3 = (G_n - G_k) / \Delta z, \quad (2.32)$$

где G_n и G_k – начальная и конечная массы материалов, кг; Δz – время пребывания материала в цехе, за которое произошла убыль массы с G_n до G_k .

Количество водяного пара G_4 , выделяющегося через неплотности аппаратов, паропроводов, рекомендуется принимать по результатам промышленных испытаний. Оно составляет 1–5 % количества влаги оборудования.

Количество влаги, выделенное людьми, определяется по формуле, кг/с:

$$G_5 = g \cdot n, \quad (2.33)$$

где g – количество влаги, выделяемое одним человеком, кг/с, зависящее от тяжести работы; n – число людей в помещении.

Увеличение влаги в воздухе помещения может быть также за счет более влажного инфильтрационного наружного воздуха. Количество поступившей влаги равно, кг/с:

$$G_6 = G_{\text{инф}} \cdot (d_n - d_v) / 1000, \quad (2.34)$$

где $G_{\text{инф}}$ – количество инфильтрационного воздуха, кг/с; d_n и d_v – влажностное содержание наружного и внутреннего воздуха, г/кг сухого воздуха.

Наблюдается влаговыведение и при химических реакциях.

Поглощение влаги в производственных помещениях учитывается редко. Оно возможно при сорбции влаги гигроскопическими материалами. Например, продукт, высушенный до влажности ниже равновесной, будет сорбировать водяные пары из воздуха. Количество сорбированной влаги равно:

$$G_{\text{сорб}} = (G_k - G_n) / \Delta z, \quad (2.35)$$

где G_k и G_n – начальная и конечная массы продукта, кг; Δz – время сорбирования.

Возможно также уменьшение влаги в воздухе за счет инфильтрационного воздуха при $d_n < d_v$ (в зимнее время).

Баланс влаги в помещении, кг/с:

$$G_v = G_{\text{выд}} - G_{\text{пог}}, \quad (2.36)$$

где $G_{\text{выд}}$ и $G_{\text{пог}}$ – суммарные количества выделенной и поглощенной влаги.

3. ПРОМЫШЛЕННАЯ ВЕНТИЛЯЦИЯ

3.1. Классификация систем вентиляции

Поддержание необходимых параметров воздушной среды в рабочих помещениях осуществляется различными системами воздухообмена или системами вентиляции. Системы вентиляции можно классифицировать по нескольким основным признакам.

По способу перемещения воздуха различают системы естественной и механической вентиляции. При естественной вентиляции воздух перемещается под действием гравитационного давления, возникающего за счет разности плотностей холодного и нагретого воздуха и под действием ветрового давления. Так как естественный напор обычно невелик, то естественный воздухообмен применяют при небольших гидравлических сопротивлениях системы. Поступление и удаление воздуха чаще всего организуются через проемы ограждающих конструкций зданий. Такая система называется аэрацией. К естественной вентиляции относится также неорганизованный воздухообмен проветриванием.

При механической вентиляции воздух перемещается под действием вентилятора. При сложной системе обработки и распределения воздуха гидравлические потери будут значительными и, следовательно, в этом случае может быть применена только механическая вентиляция.

Возможно устройство и смешанной системы при одновременном действии механической и естественной вентиляции.

По способу подачи и удаления воздуха системы делятся на приточные, вытяжные, приточно-вытяжные и системы с рециркуляцией.

Приточная система – это система, при которой воздух подается в помещение после подготовки его в кондиционере или в приточной камере. В помещении при этом создается избыточное давление, за счет которого воздух уходит наружу через окна, двери или в другие помещения. Приточная система применяется для вентиляции помещений, в которые нежелательно попадание загрязненного воздуха из соседних помещений или холодного воздуха извне; система целесообразна также для вестибюлей, лестничных клеток, тамбуров.

Вытяжная система предназначена для удаления воздуха из помещения, при этом в помещении создается пониженное давление, и воздух соседних помещений или наружный воздух поступает в данное помещение. Вытяжную систему целесообразно применять в том случае, когда вредные выделения данного помещения не должны рас-

пространяться на соседние помещения, например, для вредных цехов, химических и биологических лабораторий, санузлов, курительных комнат. В холодный период года неорганизованный приток наружного, в ряде случаев загрязненного, воздуха может вызвать охлаждение помещений. Для компенсации недостатка теплоты необходим монтаж системы отопления. Вытяжные системы применяются для помещений с кратковременным пребыванием людей или при небольших количествах вытяжного воздуха.

Приточно-вытяжные системы являются наиболее распространенными в промышленности, так как они более полно удовлетворяют условиям создания нормируемых параметров воздуха помещения.

Системы с *рециркуляцией отработавшего воздуха* – это системы, в которых к наружному воздуху подмешивается часть вытяжного воздуха. После термовлажностной обработки смесь поступает в вентилируемое помещение. Системы с рециркуляцией применяются для снижения расхода теплоты в холодный период года или для снижения расхода холода – в системах кондиционирования воздуха в теплый период года.

По способу обеспечения метеорологических факторов системы подразделяются на общеобменные, местные, смешанные и системы аварийной вентиляции.

Общеобменная система вентиляции предназначена для создания средних метеорологических условий во всем объеме рабочей зоны помещений. Она применяется в том случае, когда вредные выделения поступают непосредственно в воздух помещения и когда рабочие места располагаются по всему помещению – не фиксированы в определенных границах. Вентиляционный воздух, поступающий в помещение, распределяется, по возможности, равномерно по всему помещению, поглощает вредные выделения и удаляется из помещения. Количество подаваемого и удаляемого воздуха рассчитывается из условий разбавления вредных выделений до допустимых концентраций. Недостатком этого способа вентиляции является наличие разных параметров воздуха в помещении. В зонах подачи приточного воздуха условия воздушной среды будут лучше, чем в зонах удаления воздуха. Кроме того, для создания заданных условий часто требуются значительные расходы воздуха, что может вызвать затруднения при техническом решении и быть экономически нецелесообразным.

При значительных объемах помещений, уменьшении числа работающих в связи с дальнейшим развитием механизации и автомати-

зации производственных процессов, наличии фиксированных рабочих мест создаются условия для применения способов обеспечения метеорологических факторов непосредственно на рабочих местах или местных способов вентиляции – локализующей, местного душирования и др. Система местной вытяжной (локализующей) вентиляции применяется для предотвращения распространения по всему помещению вредных выделений, образующихся на отдельных участках технологического процесса. При локализующей вентиляции устраиваются укрытия машин, аппаратов или участков технологического процесса, от которых осуществляется вытяжка воздуха.

К системам местной приточной вентиляции относится *воздушное душирование*. Воздушное душирование применяется при воздействии на работающий поток радиационной теплоты и в том случае, когда локализующая и общеобменная вентиляции не обеспечивают на рабочем месте заданных параметров воздушной среды. Воздушные души выполняются в форме направленных на рабочих воздушных потоков с определенными параметрами.

К системе местной приточной вентиляции относятся также *воздушные завесы* для защиты от прорыва холодного воздуха в помещения через различные проемы здания (ворота, двери и т. п.).

Смешанная система вентиляции является сочетанием элементов местной и общеобменной систем. Локализующая система удаляет вредные вещества из кожухов и укрытий машин. Однако часть вредных веществ через неплотности укрытий прорывается в помещение; эта часть удаляется общеобменной вентиляцией.

Системы *аварийной вытяжной вентиляции* обязательны для производства, в которых возможен внезапный прорыв вредных паров и газов. Производительность аварийной вентиляции должна быть определена в технологической части проекта. Если в технологической части отсутствуют расчет производительности или указания о необходимости воздухообмена аварийной вентиляции, то следует предусматривать производительность аварийной вентиляции, чтобы она совместно с основной вентиляцией обеспечивала в помещении не менее восьми воздухообменов в час. Система аварийной вентиляции должна включаться автоматически при достижении предельно допустимой концентрации вредных выделений или при останове одной из систем общеобменной или местной вентиляции.

3.2. Вредные выделения в производственных помещениях

Технологические процессы промышленных предприятий сопровождаются выделением теплоты и влаги, а также различных веществ, ухудшающих состояние воздушной среды. Избыток теплоты, влаги, вредные пары, газы, пыль называются вредными выделениями. Борьба с вредными выделениями в помещениях должна осуществляться главным образом путем герметизации технологического оборудования. При проектировании систем вентиляции производственных помещений определяется количество выделяющейся теплоты и влаги, вредных паров, газов и пыли и составляются тепловлажностные и газовые балансы помещений.

Для поддержания заданных параметров воздушной среды в рабочем помещении необходимы подача свежего и удаление загрязненного воздуха. В зависимости от направления потоков воздуха в помещении, вредные выделения переносятся в горизонтальном и вертикальном направлениях и распространяются по всему помещению. Поэтому воздухообмен необходимо организовать для всего помещения. В том случае, если рабочие места фиксированы в помещении, расчетные параметры можно поддерживать только на рабочих местах (в рабочей зоне), подавая к ним свежий воздух.

Некоторые вредные пары и газы в смеси с воздухом образуют взрывоопасные смеси. Большие накопления некоторых видов пыли могут самовозгораться. Для таких производств необходим воздухообмен, полностью исключающий создание взрывоопасных смесей.

3.3. Расчет воздухообмена по борьбе с отдельными вредными выделениями

Расчет воздухообмена по борьбе с теплоизбытками

Баланс явной теплоты помещения при наличии теплоизбытков запишется в виде:

$$\Delta Q_{\text{изб.я}} + G \cdot t_{\text{п}} - G \cdot c \cdot t_{\text{ух}} = 0, \quad (3.1)$$

где $\Delta Q_{\text{изб.я}}$ – избытки явной теплоты всего помещения, кВт; c – теплоемкость воздуха, кДж/(кг·К); $t_{\text{п}}$, $t_{\text{ух}}$ – температура приточного и уходящего воздуха, °С.

Тогда воздухообмен равен:

$$G = \Delta Q_{\text{изб.я}} / (c \cdot (t_{\text{ух}} - t_{\text{п}})). \quad (3.2)$$

При вытяжке воздуха из рабочей зоны $t_{yx} = t_{п}$.

Разность температур

$$\Delta t_p = t_b - t_{п}, \quad (3.3)$$

где Δt_p – рабочая разность температур.

Баланс полной теплоты в помещении запишется как

$$\Delta Q_{изб.} + G \cdot I_{п} - G \cdot I_{yx} = 0, \quad (3.4)$$

где $\Delta Q_{изб.}$ – избыточная полная теплота, кВт; G – расход воздуха, кг/с; $I_{п}$, I_{yx} – соответственно энтальпия приточного и уходящего воздуха, кДж/кг.

Расход воздуха на вентиляцию, кг/с:

$$G = \Delta Q_{изб.} / (I_{yx} - I_{п}). \quad (3.5)$$

В большинстве случаев отработавший воздух удаляется из верхней зоны помещения с температурой более высокой, чем температура воздуха рабочей зоны. Для определения t_{yx} можно пользоваться формулой:

$$t_{yx} = t_b + K(H - 2), \quad (3.6)$$

где t_b – расчетная температура внутреннего воздуха (рабочей зоны); $K = 0,2 - 1,5$ °С/м – коэффициент нарастания температуры воздуха по высоте помещения; H – расстояние от пола до центра вытяжных отверстий, м.

Правильный выбор Δt_p имеет большое значение как для расчета вентиляционного оборудования, так и для создания необходимых метеорологических условий в цехе. При больших Δt_p уменьшается расход вентиляционного воздуха, снижаются расход электроэнергии и затраты на устройство и эксплуатацию системы. Однако при значительных перепадах между температурами приточного воздуха и воздуха помещения будут неблагоприятные ощущения холодного дутья. При малых Δt_p получим большие расходы воздуха, вследствие чего будет увеличение расходов на систему. Кроме того, может быть также повышение скоростей воздуха в помещении, что может оказывать неблагоприятное воздействие на человека. При выборе Δt_p необходимо

так организовать распределение воздуха в помещении, чтобы перемешивание свежего воздуха с воздухом помещения и затухание приточных струй происходили вне рабочей зоны.

Воздухообмен по борьбе с влаговыделениями

Исходными данными к расчету являются: избыточная влага $G_{\text{вл}}$, кг/с и влагосодержание уходящего $d_{\text{ух}}$ и приточного $d_{\text{п}}$ воздуха, г/кг сухого воздуха. Значение $G_{\text{вл}}$ принимается по балансу влаги.

Если в помещении другие вредные выделения отсутствуют, то воздухообмен определяется в соответствии с общим уравнением воздухообмена, кг/с:

$$G = G_{\text{вл}} / (d_{\text{ух}} - d_{\text{п}}) \cdot 10^3. \quad (3.7)$$

Расчет воздухообмена при одновременном выделении теплоты и влаги

В промышленности встречаются технологические процессы, при которых в помещение одновременно выделяются и теплота, и влага. Для общеобменной вентиляции определяют значение избыточной явной теплоты $\Delta Q_{\text{изб.я}}$ и количество избыточной влаги $G_{\text{вл}}$.

Энтальпия и влагосодержание приточного воздуха будут увеличиваться соответственно на $\Delta I_{\text{пом}}$ и на $\Delta d_{\text{пом}}$. Следовательно, расход воздуха составит:

– для поглощения теплоты

$$G = \Delta Q_{\text{изб}} / (I_{\text{ух}} - I_{\text{п}}) = G = \Delta Q_{\text{изб}} / \Delta I_{\text{пог}}, \quad (3.8)$$

– для поглощения влаги:

$$G = G_{\text{вл}} / (d_{\text{ух}} - d_{\text{п}}) \cdot 10^3 = G_{\text{вл}} / \Delta d_{\text{пог}} \cdot 10^3. \quad (3.9)$$

Приравнивая правые части, получаем:

$$\Delta Q_{\text{изб}} / G_{\text{вл}} = (\Delta I_{\text{пог}} / \Delta d_{\text{пог}}) \cdot 1000 = \varepsilon_{\text{пог}}, \quad (3.10)$$

где $\varepsilon_{\text{пог}}$ – луч углового коэффициента.

Расчет воздухообмена по борьбе с вредными парами и газами

Масса вредных веществ, выделяющихся в помещение, определяется по балансу вредных выделений помещений. Применяя общую формулу, получаем для этих условий значение L , м³/с:

$$L = \Psi \cdot G_{\text{в.в.}} / (C_{\text{пдк}} - C_{\text{п}}), \quad (3.11)$$

где Ψ – коэффициент неравномерности распределения вредного вещества по помещению; $G_{\text{в.в.}}$ – масса вредного вещества, выделившегося в помещение, мг/с; $C_{\text{пдк}}$, $C_{\text{п}}$ – концентрация вредного газа и пара в приточном воздухе и предельно допустимая, мг/м³.

Начальная концентрация вредных веществ в приточном воздухе не должна превышать 30 % предельно допустимой концентрации данного вредного вещества в рабочей зоне.

По данным эксплуатации вентиляционных систем пределы изменения коэффициента неравномерности $\Psi = 1,2 - 2,0$.

Если в цехе выделяется не одно, а несколько различных вредных веществ (паров, газов), то при расчете производительности общеобменной вентиляции имеются особенности при выборе расчетного значения предельно допустимой концентрации. При одновременном выделении в рабочую зону вредных веществ, не обладающих однонаправленным характером действия, подсчитываются объемы общеобменной вентиляции отдельно для разбавления каждого вещества до предельно допустимой концентрации. Расчетный воздухообмен такого помещения находят по наибольшему воздухообмену, полученному из расчетов для каждого вредного вещества. При одновременном поступлении в рабочую зону веществ однонаправленного действия расчетный воздухообмен находят суммированием объемов, полученных из расчета по каждому веществу, при этом допустимыми для проектирования считают такие концентрации C , которые удовлетворяют условию:

$$C_1/C_{\text{пдк1}} + C_2/C_{\text{пдк2}} + \dots + C_n/C_{\text{пдкн}} \leq 1, \quad (3.12)$$

где C_1, C_2, C_n – фактическая концентрация веществ в воздухе помещений, мг/м³; $C_{\text{пдк1}}, C_{\text{пдк2}}, C_{\text{пдкн}}$ – предельно допустимые концентрации вредных веществ в наружном воздухе, мг/м³.

Расчет воздухообмена по борьбе с пылью:

$$L = \beta \cdot G_{\text{п}} / (a_{\text{пдк}} - a_{\text{п}}), \text{ м}^3/\text{с}, \quad (3.13)$$

где β – коэффициент, учитывающий неравномерность распределения пыли по помещению; $G_{\text{п}}$ – масса пыли, выделяемой в помещение,

мг/с; $a_{\text{пдк}}$ – допустимая концентрация пыли в рабочей зоне, мг/м³; $a_{\text{п}}$ – концентрация пыли в приточном воздухе, мг/м³.

Расчет количества приточного воздуха по нормативной кратности воздухообмена

В общем случае санитарные нормы не допускают определять количество приточного воздуха по кратности воздухообмена, за исключением случаев, оговоренных в нормативных документах. В этом случае воздухообмен, м³/с, определяется по формуле:

$$L = n \cdot V / 3600, \quad (3.14)$$

где n – нормативная кратность воздухообмена (значения n даны в соответствующих выпусках СНиП и справочниках), м³/ч; V – объем помещения, м³.

4. ОБЩЕОБМЕННАЯ ВЕНТИЛЯЦИЯ

4.1. Основы циркуляции воздуха в помещении

Воздухообмен в рабочем помещении должен быть организован таким образом, чтобы заданные метеорологические условия и чистота воздуха достигались при минимальном расходе воздуха. Для правильного решения этих вопросов необходимо знать закономерности развития и взаимодействия приточных, вытяжных и конвективных струй в помещении, так как они определяют характер движения воздуха по помещению, формируют поля температур и поля концентрации вредных веществ.

Приточные и конвективные воздушные струи можно подразделять по следующим признакам. По виду энергии, создающей струю, различают: механические приточные струи, создаваемые вентилятором; конвективные струи, образующиеся за счет нагревания или охлаждения воздуха вблизи горячих или холодных аппаратов и устройств.

По форме приточного отверстия струи делятся: на осесимметричные приточные струи, выходящие из круглых или квадратных отверстий; на конвективные струи, образующиеся над осесимметричными в плане источниками теплоты; на плоские приточные струи, выходящие из щели бесконечной длины, или конвективные струи, возникающие над бесконечно длинными источниками теплоты; на прямоугольные струи, вытекающие из прямоугольного отверстия, или конвективные струи, образующиеся над прямоугольными в плане источниками теплоты.

По степени воздействия на струи окружающего пространства различают: свободные струи, движущиеся в неограниченном пространстве; полуограниченные или настильные струи, движущиеся вдоль ограниченной плоскости; стесненные струи, вытекающие в пространство с конечными размерами, соизмеримыми с размерами струи.

Кроме того, приточные струи делятся по степени изотермичности на изотермические струи, температура которых равна температуре воздуха помещения, куда поступает струя, и неизотермические – при разных температурах в струе и в среде.

По форме струи делятся на компактные, имеющие параллельные векторы скоростей истечения, и веерные, у которых векторы скоростей составляют между собой угол.

Свободная изотермическая турбулентная струя, выходящая из осесимметричного патрубка, показана на рис. 4.1.

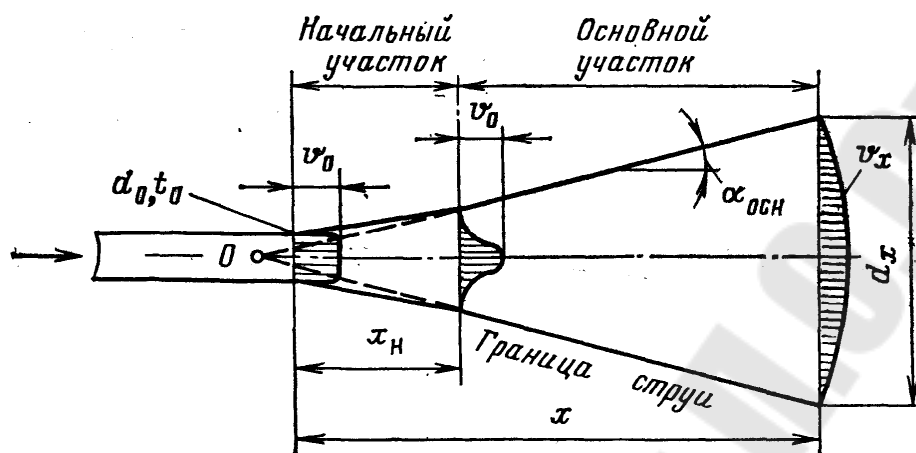


Рис. 4.1. Схема свободной изотермической струи

Развитие струи происходит свободно, без стеснения потолком, оборудованием или ограждениями помещения. По выходе из отверстия струя постепенно расширяется и размывается окружающей средой. Движущиеся частицы в силу инерции стремятся сохранить скорость. Однако на поверхности раздела потока и неподвижной среды возникают силы торможения, происходит обмен массами и импульсами. Частицы струи эжектируют частицы окружающего воздуха, вследствие чего масса струи и ее сечение растут по мере удаления от выходного отверстия. Силы торможения сказываются сначала на периферийных слоях, в которых образуется непрерывно утолщающийся пограничный слой. Вследствие этого скорость в струе уменьшается сначала в периферийных слоях, оставаясь постоянной в центре струи. На определенном расстоянии происходит падение скорости во всем сечении струи.

Свободная изотермическая струя подразделяется на два участка: начальный и основной. На начальном участке осевая скорость струи остается постоянной, равной скорости выхода из приточного насадка. На основном участке осевая скорость струи непрерывно уменьшается. Длина начального участка при истечении струи из круглых отверстий составляет 5–6 диаметров приточного отверстия. Точка пересечения образующих основного участка называется полюсом струи (точка O). Угол расширения струи основного участка практически одинаков для всех струй ($\alpha = 20 \div 22^\circ$). Свободные неизотермические струи характе-

ризуются тем, что нагретая или охлажденная приточная струя по мере ее распространения приобретает температуру окружающего воздуха, а в поперечных сечениях струи формируются подобные профили скоростей и подобные профили температур, которые описываются уравнениями:

$$v_x / v_0 = m \cdot K_B \cdot F_0^{0,5} / x, \quad (4.1)$$

$$\Delta t_x / \Delta t_0 = n \cdot K_B \cdot F_0^{0,5} / x, \quad (4.2)$$

где v_x – осевая скорость струи на расстоянии x ; v_0 – начальная скорость выхода воздуха в расчетном сечении воздухораспределителя, м/с; m, n – опытные коэффициенты затухания струи, зависящие от конструкции воздухораспределителя; K_B – поправочный коэффициент на взаимодействие одинаковых параллельных струй: для одной струи $K_B = 1$; F_0 – расчетное сечение воздухораспределителя, м²; x – расстояние от места выхода струи до постоянного рабочего места; t_x – температура на оси струи на расстоянии x от насадка; $t_{\text{окр}}$ – температура окружающего воздуха:

$$\Delta t_x = t_x - t_{\text{окр}}; \quad (4.3)$$

t_0 – температура воздуха в сечении F_0 :

$$\Delta t_0 = t_0 - t_{\text{окр}}. \quad (4.4)$$

Имея в качестве исходного значения скорость v_0 , сечение насадка F_0 и расстояние x от насадка до рабочего места, можно определить скорость v_x и разность температур $\Delta t_x = t_x - t_{\text{окр}}$ на оси струи.

Механизм образования конвективной струи заключается в следующем. Прилегающий к источнику теплоты воздух нагревается, плотность его уменьшается, и он поднимается вверх, отводя теплоту от источника. При дальнейшем движении восходящего потока происходит подсосывание воздуха из окружающей среды и факел струи расширяется с понижением температуры. Принято делить факел на три участка: формирование тепловой струи, ускоренное движение струи с сужением потока (образование «шейки») и расширение струи. В зимний период года вдоль окон и наружных стен возможно образование холодных струй, направленных сверху вниз.

Движение воздуха у вытяжных отверстий показано на рис. 4.2. Картина распределения характеризуется быстрым падением скорости на оси потока.

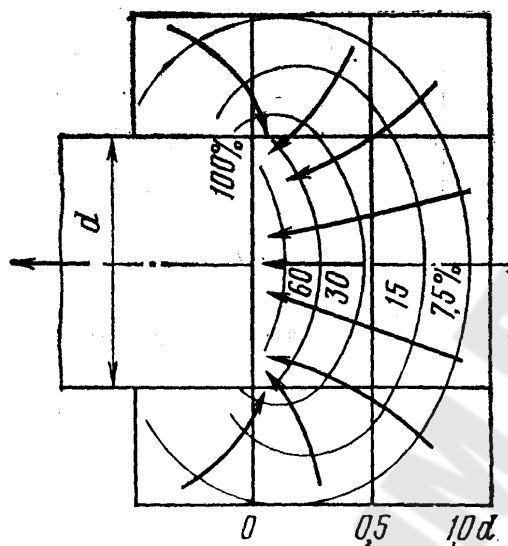


Рис. 4.2. Спектры скорости воздуха при всасывании в трубу

Таким образом, циркуляция воздуха в помещении будет зависеть от наличия приточных, конвективных и вытяжных струй, от их взаимного расположения по площади и высоте помещения, причем действие приточных струй будет значительно большим, чем действие вытяжных струй.

На рис. 4.3 показана картина распределения и циркуляции воздуха в помещении по исследованиям, проведенным на моделях при разных схемах подачи и удаления воздуха и при изотермических условиях.

Равномерное распределение воздуха (рис. 4.3, а) достигается в том случае, если приток равномерен по ширине помещения, а вытяжка сосредоточена. Схемы на рис. 4.3, б–г создают замкнутые контуры циркуляции и мертвые зоны.

При организации воздухообмена в помещениях с выделением вредных паров и газов необходимо учитывать их физические свойства, в первую очередь, плотность. Пары и газы, имеющие плотность ниже плотности воздуха, будут стремиться подниматься вверх, а при большей плотности – опускаться вниз помещения.

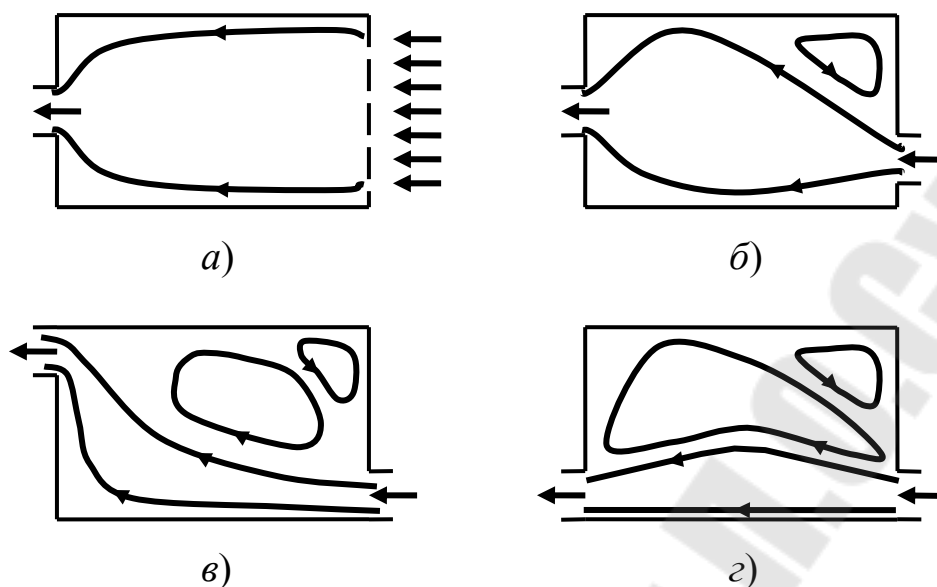


Рис. 4.3. Схемы циркуляции воздуха в помещении

4.2. Схемы общеобменной приточно-вытяжной вентиляции

Общеобменная приточно-вытяжная система вентиляции характеризуется притоком в помещение свежего воздуха и удалением из него воздуха, поглотившего вредные выделения. Организация воздухообмена зависит от характера распределения вредных выделений и архитектурно-планировочных решений цеха.

Если вентиляционный воздух не полностью поглощает вредные выделения, то они будут накапливаться и концентрация их через определенное время может превысить допустимое значение. При общеобменной вентиляции необходимо, чтобы весь подаваемый воздух участвовал в поглощении вредных выделений и удалялся после того, как его концентрация достигнет расчетных значений. Очевидно, что воздух должен распределяться по помещению таким образом, чтобы не было невентилируемых застойных зон. Это положение в значительной мере зависит от расположения приточных и вытяжных отверстий.

С учетом схем циркуляции воздуха различают четыре основные схемы организации воздухообмена при общеобменной вентиляции: сверху-вниз, сверху-вверх, снизу-вверх, снизу-вниз. Кроме этих схем применяются комбинированные схемы.

Схема сверху-вниз предусматривает подачу воздуха у потолка и вытяжку у пола помещения, в схеме сверху-вверх подача и удаление

воздуха происходят в верхней зоне. Обе схемы целесообразно применять и в том случае, если приточный воздух, а холодный период года имеет температуру ниже температуры помещения, т. е. при наличии теплоизбытков. По этой схеме приточный воздух проходит по всей высоте помещения, поглощает теплоту и поступает в рабочую зону нагретым. Это позволяет принимать разность температур приточного и внутреннего воздуха $\Delta t_p = 5-10^\circ \text{C}$. Смешение приточного и внутреннего воздуха создает в рабочей зоне слабые вторичные токи, благоприятные для самочувствия работающих.

Схема снизу-вверх предусматривает подачу воздуха в нижнюю зону, а удаление – в верхней зоне, схема снизу-вниз – подачу и удаление внизу помещения. Две последние схемы целесообразны при температуре приточного воздуха в холодный период года выше температуры внутреннего воздуха. Если поступает более холодный воздух, необходимо организовать его подачу мелкими струями со скоростью 0,5–0,7 м/с, перепад температур между приточным и внутренним воздухом не должен превышать 3–5 °С. При выделении газов с плотностью, большей плотности воздуха, удаляется из нижней части помещения 60–70 % и из верхней части 30–40 % воздуха. Если плотность газов меньше плотности воздуха, удаление загрязненного воздуха происходит в верхней зоне и подача непосредственно в рабочую зону.

В помещениях со значительными влаговыделениями вытяжка влажного воздуха осуществляется в верхней зоне, а подача в количестве до 60 % – в рабочую зону; и в количестве 40 % – в верхнюю зону.

Во всех случаях необходимо решать вопрос, учитывая следующее: подача свежего приточного воздуха – в чистую зону, вытяжка – из наиболее загрязненной зоны.

Расчет воздухообменов при общеобменной вентиляции необходимо производить для трех периодов года теплого, холодного и переходного, так как параметры наружного и внутреннего воздуха и количество вредных выделений в разные периоды года различны. За расчетный воздухообмен принимается максимальное количество воздуха, полученное по трем периодам. По расчетному воздухообмену выбираются вентиляторы и другое оборудование.

Большое значение для эффективной работы вентиляции имеет правильный выбор соотношения между расходами приточного и вытяжного воздуха. Если в прилегающие помещения поступают токсически вредные выделения, то приток должен превышать вытяжку, и наоборот.

При определении производительности вентиляционных систем необходимо учитывать местные притоки и вытяжки в помещении от производственного оборудования, например, местные отсосы, вытяжки от сушилок пневмотранспорта и т. п. Если расчетный воздухообмен составляет G , а суммарная вытяжка от оборудования $G_{\text{обор}}$, то производительность системы $G_{\text{выт}} = G - G_{\text{обор}}$.

4.3. Аэрация промышленных зданий

Под *аэрацией* понимают организованный естественный воздухообмен, в результате которого можно достигнуть параметров воздуха в помещении, отвечающих санитарно-гигиеническим нормам. Аэрация является общеобменной вентиляцией, осуществляемой за счет естественных сил: гравитационного и ветрового давления. Наружный воздух при аэрации поступает в помещение через открытые проемы. Отработавший воздух, уносящий с собой теплоту, влагу, вредные вещества, уходит из цеха через верхние проемы или специальные устройства – фонари.

Аэрацию рекомендуется применять: в производствах, где не требуется предварительной обработки приточного наружного воздуха; в том случае, когда не происходит конденсации влаги из воздуха на строительных конструкциях и образования тумана; когда концентрация пыли и вредных веществ в приточном воздухе не превышает 30 % предельно допустимой в рабочей зоне.

Многие цеха предприятий металлургической, машиностроительной, химической и других отраслей промышленности и главные корпуса электрических станций работают со значительными теплоизбытками, для удаления которых требуются большие расходы воздуха. Вследствие этого применение аэрации, т. е. организация воздухообмена без затраты механической энергии является экономически целесообразной.

Поступление наружного воздуха в цех в холодный и переходный периоды года выполняют с таким расчетом, чтобы холодный воздух не попадал в рабочую зону. Для этого наружный воздух подается в помещение через проемы, расположенные не ниже 4 м от пола до нижнего среза проема. В теплый период года для повышения эффективности воздухообмена приточный воздух следует подавать на возможно минимальной отметке – на уровне 0,3–1,8 м от пола или через подпольные каналы.

Отработавший воздух уходит из цеха через верхние проемы или специальные устройства – аэрационные фонари.

Невозможность очистки вытяжного воздуха является недостатком аэрации.

Аэрация за счет ветрового давления

Аэрация за счет ветрового давления происходит при возникновении разности давлений с наветренной и заветренной сторон здания.

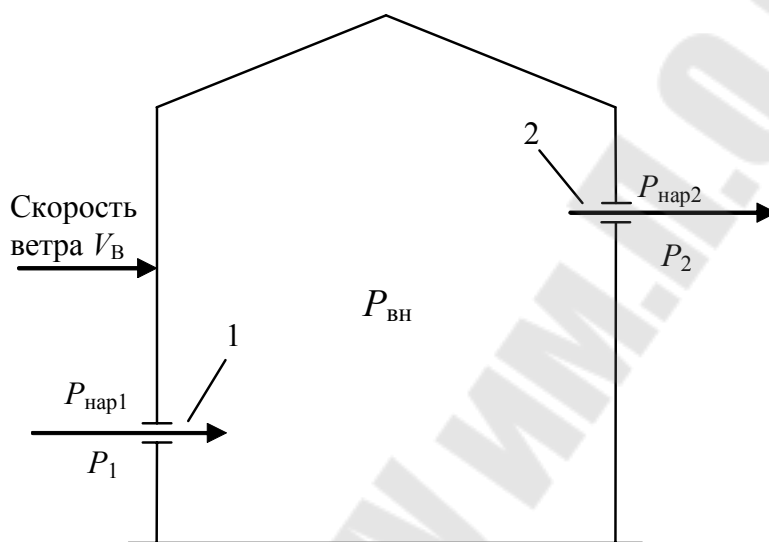


Рис. 4.4. Аэрация за счёт ветрового давления

Наружный воздух поступает в цех через проемы 1, расположенные с наветренной стороны за счет разности давлений $P_{нар1} - P_{вн}$.

Воздух уходит через проемы 2 с заветренной стороны за счет разности давлений $P_{вн} - P_{нар2}$. При этом общий перепад давлений составляет $P_{нар1} - P_{нар2}$, где $P_{нар1}$ – давление у наружных поверхностей здания с наветренной стороны; $P_{нар2}$ – то же с заветренной стороны; $P_{вн}$ – давление внутри помещения. Наружное давление ветрового потока

$$P_{нар} = P_a + k\rho w^2 / 2, \quad (4.5)$$

где P_a – атмосферное давление, Па; $\rho w^2 / 2$ – динамическое давление, создаваемое ветром, Па; w – скорость ветра, м/с; k – аэродинамический коэффициент здания, определяемый опытным путем при продувке моделей здания в аэродинамической трубе (k имеет положительное и отрицательное значения).

Аэрация под действием гравитационного (теплого) давления

Гравитационное давление образуется при наличии разности температур и, следовательно, разности плотностей воздуха внутри и снаружи помещения.

На рис. 4.5 показано однопролетное здание с проемами 1 и 2 в наружных ограждениях. Средняя температура воздуха внутри здания $t_{в}$, температура воздуха снаружи $t_{н}$. Этим температурам соответствуют плотности воздуха $\rho_{в}$ и $\rho_{н}$.

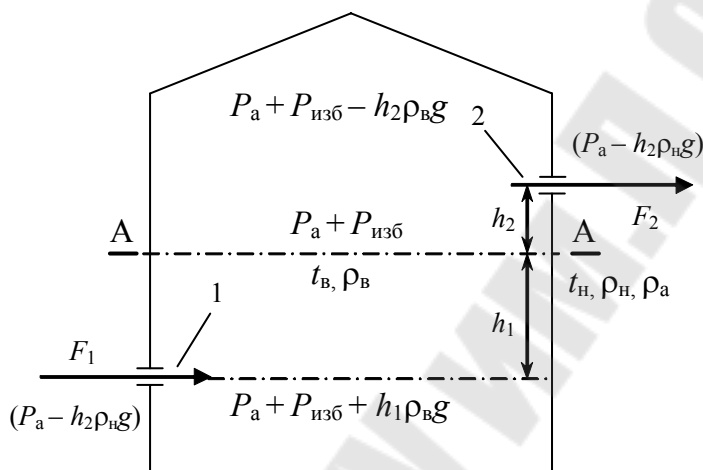


Рис. 4.5. Аэрация под действием гравитационного давления

При расчете аэрации пользуются понятием внутреннего избыточного давления, под которым понимается разность давлений снаружи и внутри помещения на одном и том же уровне. Пусть в плоскости $A - A$ имеем избыточное давление $P_{изб}$, тогда у каждого из проемов 1 и 2 будут создаваться определенные избыточные давления. Для отверстия 1, расположенного ниже уровня $A - A$ на расстоянии h_1 , будут давления:

- внутри помещения $P_a + P_{изб} + h_1 \rho_{в} g$,
- снаружи помещения $P_a + h_1 \rho_{н} g$.

Избыточное давление на уровне центра отверстия 1:

$$P_{изб1} = P_{изб} + h_1 g (\rho_{н} - \rho_{в}). \quad (4.6)$$

Для отверстия 2, лежащего выше уровня $A - A$ на расстоянии h_2 , будут давления:

- внутри помещения $P_a + P_{изб} - h_2 \rho_{в} g$,
- снаружи $P_a - h_2 \rho_{н} g$.

Избыточное давление на уровне центра отверстия 2:

$$P_{\text{изб}2} = P_{\text{изб}} + h_2 g (\rho_{\text{н}} - \rho_{\text{в}}). \quad (4.7)$$

Плоскость, в которой избыточное давление равно нулю ($P_{\text{изб}} = 0$), называется нейтральной плоскостью, тогда избыточные давления составят:

$$P_{\text{изб}1} = -h_1 g (\rho_{\text{н}} - \rho_{\text{в}}), \quad (4.8)$$

$$P_{\text{изб}2} = h_2 g (\rho_{\text{н}} - \rho_{\text{в}}). \quad (4.9)$$

Таким образом, у нижнего отверстия давление снаружи будет больше, чем давление внутри, а у верхнего, наоборот, внутреннее давление будет больше наружного. За счет разности этих давлений наружный воздух будет поступать в помещение через нижние отверстия, а удаляться – через верхние. Значения избыточных давлений зависят от высоты расположения отверстий и изменяются по линейному закону.

Разность давлений

$$\Delta P = P_{\text{изб}2} - P_{\text{изб}1} = (h_2 + h_1)(\rho_{\text{н}} - \rho_{\text{в}})g \quad (4.10)$$

называется располагаемым тепловым давлением.

Избыточное давление расходуется на создание скорости воздуха в отверстиях. Следовательно, можно написать:

$$h_1 g (\rho_{\text{н}} - \rho_{\text{в}}) = h_1 \Delta \rho g = \rho_{\text{н}} w_1^2 / 2; \quad (4.11)$$

$$h_2 g (\rho_{\text{н}} - \rho_{\text{в}}) = h_2 \Delta \rho g = \rho_{\text{в}} w_2^2 / 2, \quad (4.12)$$

где w_1 и w_2 – скорости потоков воздуха в отверстиях 1 и 2, м/с.

Из этих уравнений:

$$w_1 = (2h_1 \Delta \rho g / \rho_{\text{н}})^{0,5} = (2P_{\text{изб}1} / \rho_{\text{н}})^{0,5}; \quad (4.13)$$

$$w_2 = (2h_2 \Delta \rho g / \rho_{\text{в}})^{0,5} = (2P_{\text{изб}2} / \rho_{\text{в}})^{0,5}. \quad (4.14)$$

Количество воздуха, поступающего в помещение и удаляемого из него:

$$G = \mu_1 w_1 F_1 \rho_{\text{н}} = \mu_2 w_2 F_2 \rho_{\text{в}} \quad (4.15)$$

или

$$G = F_1 \mu_1 (2P_{\text{изб1}} \rho_{\text{н}})^{0,5} = F_2 \mu_2 (2P_{\text{изб2}} \rho_{\text{в}})^{0,5}, \quad (4.16)$$

где F_1 и F_2 – площади отверстий 1 и 2, м²; μ_1 и μ_2 – коэффициенты расхода.

В задачу расчета аэрации входит определение необходимой площади сечений приточных проемов и аэрационных фонарей для создания нормируемых параметров воздуха в рабочей зоне. Исходными данными являются конструктивные размеры помещений, проемов, фонарей, расположение теплоотдающего оборудования в помещении, значение тепловыделений и теплоизбытков и параметры наружного воздуха. Расчет рекомендуется выполнять на действие гравитационного давления, учитывая наличие механической вентиляции (приточной и вытяжной). Давление ветра надлежит учитывать только при решении вопросов защиты вентиляционных проемов от задувания.

Расчет аэрации при отсутствии дополнительных притоков и вытяжки механической вентиляции выполняется в следующем порядке. Первоначально определяется рабочая разность температур:

$$\Delta t_{\text{р}} = t_{\text{в}} - t_{\text{н}}. \quad (4.17)$$

Расход воздуха, необходимого для обеспечения нормируемой температуры в рабочей зоне, определяется по уравнению:

$$G = m \cdot Q_{\text{изб.я}} / (c(t_{\text{в}} - t_{\text{н}})), \quad (4.18)$$

где m – опытный коэффициент выделения теплоты в рабочую зону.

Коэффициент выделения теплоты в рабочую зону может быть определен по уравнению

$$m = (t_{\text{в}} - t_{\text{п}}) / (t_{\text{yx}} - t_{\text{п}}), \quad (4.19)$$

где $t_{\text{в}}$ – температура воздуха в рабочей зоне; $t_{\text{п}}$ – температура приточного воздуха; t_{yx} – температура уходящего воздуха при аэрации $t_{\text{п}} = t_{\text{н}}$.

Температура воздуха, удаляемого через аэрационные фонари:

$$t_{\text{yx}} = t_{\text{н}} + (Q_{\text{изб.я}} / cG). \quad (4.20)$$

Вытяжные фонари по конструктивному оформлению разделяются на две группы: аэрационные и светоаэрационные. Последние снабжены остеклением для естественного освещения цеха. На рис. 4.6 показан аэрационный вытяжной фонарь П-образного профиля со створками 2 на вертикальной оси и ветробойными щитами 1. При такой конструкции фонаря в пространстве между щитами и стенкой фонаря образуется разрежение независимо от направления ветра. Ветрозащитные панели можно не устраивать, если аэрируемое здание защищено от наветренной стороны более высоким зданием при условии, что расстояние между зданиями не превышает пяти высот высокого здания.

Энергия гравитационных сил и ветра используется также для организации естественной вытяжной вентиляции. Для этой цели устанавливаются вытяжные шахты и дефлекторы.

Вытяжные шахты действуют за счет теплового давления:

$$\Delta P = h(\rho_n - \rho_{yx}), \quad (4.21)$$

где h – высота шахты; ρ_{yx} – плотность воздуха, удаляемого через шахту.

Дефлекторы представляют собой насадки на вытяжной трубе. Поток воздуха, обтекая дефлектор, создает в нем разрежение, за счет которого происходит перемещение воздуха из помещения в атмосферу.

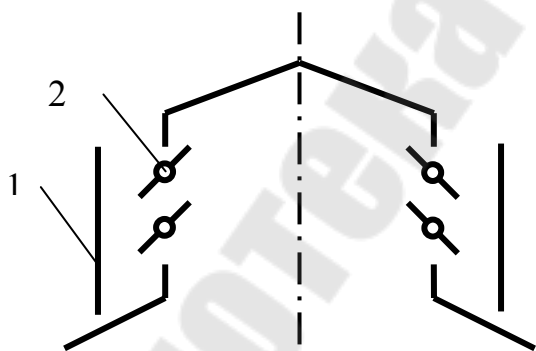


Рис. 4.6. Аэрационный вытяжной фонарь: 1 – ветробойные щиты; 2 – створки

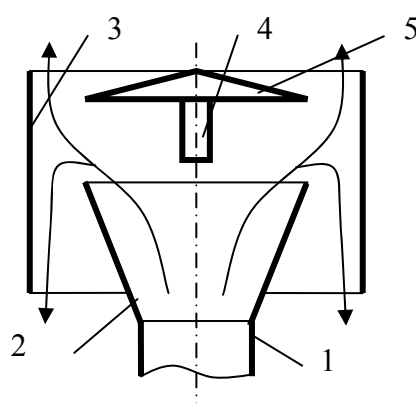


Рис. 4.7. Дефлектор: 1 – вытяжной воздуховод; 2 – диффузор; 3 – цилиндр; 4 – лапки; 5 – колпак

5. СИСТЕМЫ МЕСТНОЙ ВЕНТИЛЯЦИИ

5.1. Местная вытяжная вентиляция

Главные задачи местной вытяжной вентиляции заключаются в том, чтобы улавливать и удалять вредные выделения в месте образования, не допуская распространения по помещению. Так как концентрация вредных выделений в месте образования более высокая, то расход воздуха для их удаления будет значительно меньшим, чем при общеобменной вентиляции, а, следовательно, местная вытяжная вентиляция является наиболее эффективным способом борьбы с избыточной теплотой, влагой, газами, парами, пылью.

Основной метод борьбы с вредными выделениями заключается в устройстве укрытий технологического оборудования и организации отсосов от укрытий. К местным отсосам предъявляются следующие основные требования: высокая герметичность, удобство обслуживания, стойкость к агрессивным средам, малые расходы воздуха, высокая эффективность улавливания вредных выделений. Элементы отсоса и укрытия должны составлять единое целое с конструкцией технологического аппарата.

Конструкции местных отсосов могут быть полностью закрытыми, полуоткрытыми или открытыми. Наиболее эффективными являются закрытые отсосы. К ним относятся кожухи, камеры, герметично или плотно укрывающие технологическое оборудование. Если такие укрытия невозможны, то применяются отсосы с частичным укрытием или открытые: вытяжные зонты, вытяжные панели, бортовые отсосы и другие устройства.

5.2. Воздушные души

Если общеобменная приточно-вытяжная система вентиляции не сможет создать на постоянных рабочих местах нормируемые параметры воздуха, особенно при интенсивном выделении лучистой теплоты или вредных газов, то в этом случае применяется воздушное душирование, т. е. подача приточного воздуха в виде воздушной струи, направленной на рабочее место.

Воздушное душирование применяют при следующих условиях: а) когда на рабочего воздействует лучистая теплота с интенсивностью 350 Вт/м^2 и более; б) при открытых технологических процессах, при которых выделяются в рабочую среду вредные пары; в) в том случае, когда невозможно или нецелесообразно использование общеобменной вентиляции для этих целей.

Воздух для душирования подается из отдельных, независимых от систем приточной вентиляции, установок. Расчетные параметры

наружного воздуха при проектировании систем воздушного душирования принимаются: для теплого периода года – параметры *A*, для холодного – параметры *B*.

Душирующий воздух подается на рабочее место приточными патрубками различной конструкции. Конструкция патрубка дает возможность изменять направления потока как в вертикальном, так и в горизонтальном направлениях. Патрубки устанавливаются на такой высоте от пола, чтобы они создавали хорошее обдувание приточным воздухом верхней части туловища человека и не затрудняли нормальную эксплуатацию оборудования. На рабочее место воздух подается или горизонтально, или сверху под углом 45° , причем для обеспечения на рабочем месте заданной температуры воздух подается на грудь человека, а для обеспечения допустимых концентраций вредных веществ – в зону дыхания. Расстояние от выходного патрубка до рабочего, обслуживающего установку, должно быть не менее 1 м.

5.3. Воздушные завесы

В холодный период года за счет гравитационного и ветрового давления и разрежения в помещении возможен прорыв холодного воздуха в помещение через различные проемы (ворота, двери и др.). В этом случае температура воздуха в зонах помещения, прилегающих к проемам, может понизиться до значений ниже нормируемых. Эффективным способом борьбы с прорывом потоков холодного воздуха является устройство воздушных завес.

Воздушная завеса представляет собой воздушную струю, направленную под углом навстречу холодному потоку воздуха, и выполняет роль воздушного шибера, уменьшая прорыв холодного воздуха через проемы. Воздушные завесы необходимо устанавливать: а) у различного рода проемов (ворот, дверей, люков и т. п.), отапливаемых помещений при расчетной температуре холодного периода года минус 15°C и ниже при невозможности устройства шлюзов и тамбуров; б) у ворот, открывающихся чаще 5 раз или не менее чем на 40 мин в смену; в) у наружных дверей помещений любого назначения с кондиционированием воздуха; г) в тамбурах и шлюзах производственных помещений со значительным выделением влаги или при расположении постоянных рабочих мест вблизи наружных дверей.

Воздушные завесы проектируются при условии возможности поддержания в холодный период года (при расчетных параметрах наружного воздуха *B*) во время открывания ворот и дверей температуры воздуха в помещениях на постоянных рабочих местах не ниже 14°C при легкой работе, 12°C при работе средней тяжести и 8°C при тяжелой работе.

6. ОЧИСТКА ВОЗДУХА ОТ ПЫЛИ

6.1. Очистка наружного и рециркуляционного воздуха

Очистка наружного и рециркуляционного воздуха, поступающего в системы вентиляции, необходима в следующих случаях: а) когда запыленность превышает 30 % допустимой концентрации, установленной для рабочей зоны данных помещений; б) для систем кондиционирования воздуха; в) для систем вентиляции при наличии особых требований к чистоте воздуха помещений.

Степень очистки воздуха от пыли оценивают коэффициентом эффективности очистки воздуха, %:

$$E = (C_1 - C_2) \cdot 100 / C_1, \quad (6.1)$$

где C_1 и C_2 – концентрация пыли в воздухе до и после очистки, мг/м³.

Наружный и рециркуляционный воздух очищают от пыли в пористых воздушных, масляных и в электрических фильтрах. Выбор рационального способа очистки приточного воздуха зависит от необходимой эффективности очистки, начальной и конечной концентраций, физических свойств улавливаемой пыли. По эффективности очистки все фильтры делятся на три класса: I, II, III.

Пористые воздушные фильтры применяются двух видов: сухие и смоченные. Принцип действия сухого воздушного фильтра основан на пропускании запыленного воздуха через слой фильтрующего материала, поры которого меньше размеров частиц пыли. По конструктивному оформлению эти фильтры разделяются на ячейковые и рулонные. На рис. 6.1 показана схема ячейкового фильтра. Ячейка фильтра состоит из квадратной рамы и двух наружных сеток. Пространство между последним заполнено фильтрующим материалом. По достижении определенной запыленности фильтрующий материал заменяют новым.

Смоченные пористые фильтры применяются двух типов – ячейковые и самоочищающиеся. Ячейковые фильтры типа ФяР, ФяВ перед установкой промасливают минеральным маслом путем погружения в ванну с маслом. В процессе работы требуются периодическая промывка фильтрующих элементов и содовом растворе и последующее замасливание.

Электрические воздушные фильтры относятся ко II классу. На рис. 6.2 показана схема двухзонального электрического фильтра.

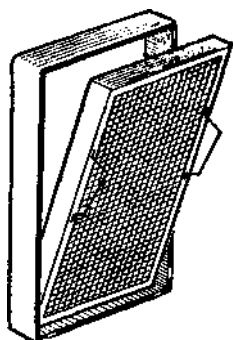


Рис. 6.1. Схема ячейкового фильтра

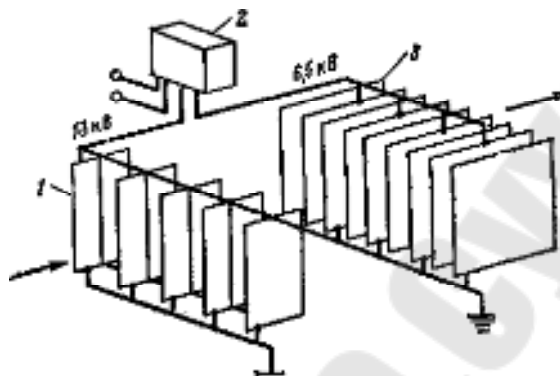


Рис. 6.2. Электрический воздушный фильтр

Запыленный воздух первоначально проходит через зону ионизации 1. Зона имеет вид решетки и собрана из металлических пластин, между которыми натянуты вертикальные коронирующие электроды из тонкой проволоки. К ним подведен от источника питания 2 ток напряжением 13 кВ. В зоне ионизации частицы пыли приобретают электрический заряд. Далее воздух проходит через осадительную камеру 3. Камера собрана из металлических пластинок, к которым через одну подведено напряжение 6,5 кВ положительного знака. Остальные пластинки промежуточной камеры заземлены; на них осаждаются заряженные частицы пыли.

6.2. Очистка вентиляционных выбросов

Нормами установлено, что предельно допустимая концентрация пыли в очищенных вентиляционных выбросах $C_{\text{пдк}} = 100K$. Значение коэффициента K определяется в зависимости от той же пыли в рабочей зоне помещения.

Для очистки вентиляционных выбросов применяют следующие виды пылеуловителей: гравитационные, инерционные, промыватели, тканевые, электрические.

Гравитационный способ очистки основан на осаждении пыли в пылеосадочных камерах под действием силы тяжести. Ввиду громоздкости, малой эффективности и неудобства эксплуатации этот способ мало распространен.

К инерционным пылеуловителям сухого типа относятся получившие наибольшее распространение циклоны НИИОГАЗ серии ЦН-15. По сравнению с другими циклонами они менее подвержены износу, дают достаточный коэффициент эффективности очистки и

высокую надежность. Циклон состоит (рис. 6.3) из металлического цилиндра 2, переходящего внизу в конус. В верхней части по центру цилиндра установлена труба 3 меньшего диаметра для отвода очищенного воздуха. Запыленный воздух подается сверху через патрубок 4 тангенциально со скоростью около 20–25 м/с. Воздух, закручиваясь, проходит по кольцевому сечению до нижнего уровня отводящей трубы, при этом пылевые частицы сепарируются в направлении стенок циклона, где за счет трения теряют свою скорость и стекают по стенке циклона вниз в бункер 1. Очищенный воздух в закрученном состоянии движется по центральной трубе снизу вверх, поступает в коллектор очищенного воздуха и отводится из него воздуховодом в атмосферу. Установки комплектуются для увеличения производительности из двух, трех, четырех, шести и восьми циклонов. Циклоны предназначены для очистки вентиляционных выбросов, содержащих сухую, не слипающуюся и не волокнистую, пыль при начальной концентрации до 400 мг/м^3 .

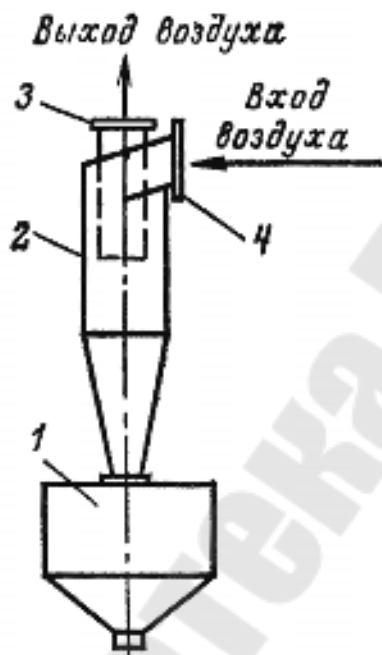


Рис. 6.3. Циклон НИИОГАЗ серии ЦН-15: 1 – бункер пыли; 2 – циклон; 3 – сборный коллектор очищенного воздуха; 4 – коллектор запыленного воздуха

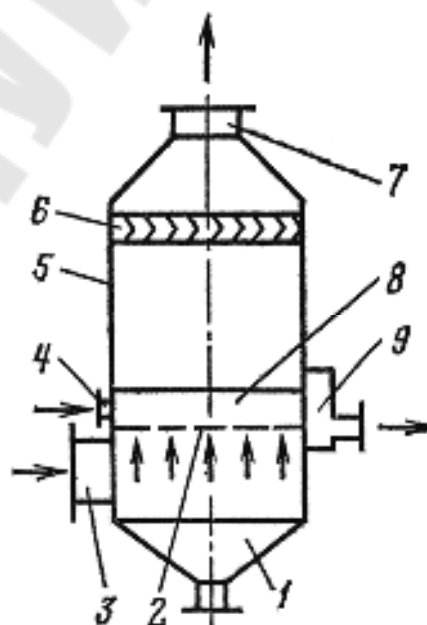


Рис. 6.4. Пенный газоочиститель: 1 – бункер шлама; 2 – решетка; 3 – подача запыленного воздуха; 4 – подача воды; 5 – корпус; 6 – сепаратор; 7 – отвод очищенного воздуха; 8 – слой пены; 9 – отвод воды

Пенные газоочистители (рис 6.4) разработаны Ленинградским технологическим институтом. В корпусе газоочистителя установлена перфорированная решетка с площадью перфорации 10–20 % сечения аппарата. На решетку без давления подается вода. При скорости воздуха 2–3 м/с вода удерживается динамическим давлением газового потока, не протекая вниз через отверстия решетки. В результате взаимодействия воздушных струй и слоя воды образуется подвижный слой пены высотой 100–150 мм с развитой поверхностью контакта фаз, при этом твердая фаза (пыль) захватывается пеной, стекающей в устройство слива. Вверху аппарата установлен сепаратор. Пенный газоочиститель пригоден для очистки от всех видов пыли, кроме волокнистых, цементирующихся и образующих с водой кристаллы, которые засоряют перфорацию.

Рукавные пылеуловители изготавливаются двух типов: на малую производительность (до 4,2 м³/с) – тип ФВК и на большую – тип РФГ-МС. Фильтрующим элементом служит рукав, верхняя часть которого заглушена. Запыленный воздух проходит через фильтрующую ткань, осажая пыль на внутренней поверхности рукава, при этом постоянно увеличивается гидравлическое сопротивление и снижается производительность. Очистка рукавов от пыли производится периодическим встряхиванием; отделившаяся пыль падает в бункер. Фильтровальные ткани изготавливаются из хлопка, шерсти, капрона, нитрона и лавсана в зависимости от требований к термостойкости и стойкости к кислотной или щелочной среде.

6.3. Очистка воздуха от вредных паров и газов

Воздух, содержащий вредные пары и газы, перед выбросом в воздушный бассейн подлежит очистке до концентраций, предусмотренных нормами. Для очистки воздуха от вредных паров и газов применяются два метода: *абсорбционный* и *адсорбционный*. По первому методу воздух обрабатывают в скрубберах, пенных аппаратах, оросительных камерах. В качестве абсорбента применяют воду или химически активные жидкости. Значительно реже применяют адсорбционный метод, при котором вредные пары и газы поглощаются твердыми телами (активированный уголь, силикагель). Данный метод связан с необходимостью замены или регенерации адсорбента, что усложняет процесс эксплуатации установки.

7. АЭРОДИНАМИЧЕСКИЙ РАСЧЕТ ВОЗДУХОВОДОВ

В задачу аэродинамического расчета воздуховодов входят определение поперечных сечений воздуховодов и расчёт потерь давления в сети. Площади поперечных сечений отдельных участков воздуховода определяются по уравнению неразрывности, m^2 :

$$F = L/w, \quad (7.1)$$

где L – расход воздуха на участке, m^3/c ; w – скорость воздуха, m/c ;

$$L = G/\rho, \quad (7.2)$$

где G – расход сухого воздуха, kg/c ; ρ – плотность воздуха, kg/m^3 .

Расчетная скорость воздуха для магистральных воздуховодов принимается около 6–12 m/c , для ответвлений не более 8 m/c .

По площади поперечного сечения определяются размеры стандартного воздуховода: для круглого – диаметр d , для прямоугольного – размеры сторон $a \times b$.

При перемещении засоренного воздуха, а также в воздуховодах пневматического транспорта скорость воздуха принимается больше скорости витания, чтобы не было оседания в воздуховодах включенных в воздух частиц твердой фазы.

Потеря давления в воздуховоде Δp равна сумме потерь давлений на преодоление сопротивлений трения $\Delta p_{тр}$ и местных сопротивлений $\Delta p_{м.с}$, Па:

$$\Delta p = \Delta p_{тр} + \Delta p_{м.с}. \quad (7.3)$$

Потеря на трение в круглом воздуховоде, Па:

$$\Delta p_{тр} = \lambda(l/d)(w^2/2)\rho, \quad (7.4)$$

где $R = (\lambda/d)(w/2)\rho$; l – длина воздуховода, m ; d – диаметр, m ; w – скорость воздуха, m/c ; λ – коэффициент сопротивления трению; R – удельная потеря давления на трение, Па.

Для определения R можно принять формулу А. Д. Альтшуля:

$$\lambda = 0,11(K/d + 68/Re)^{0,25}, \quad (7.5)$$

где K – абсолютная шероховатость, мм (для технически гладких труб $K = 0,1$ мм); d – диаметр, мм; Re – число Рейнольдса.

Потери давления на местные сопротивления, Па:

$$\Delta p_{\text{м.с}} = \sum \xi (w^2 / 2) \rho, \quad (7.6)$$

где $\sum \xi$ – сумма коэффициентов местных сопротивлений на участке.

В воздуховодах встречаются различные местные сопротивления – отводы, тройники, запорно-регулирующие устройства, входные и выходные устройства и т. п. Коэффициенты местных сопротивлений устанавливаются опытным путем и приводятся в справочниках.

В целях сокращения вычислительной работы для определения $\Delta p_{\text{тр}}$ и $\Delta p_{\text{м.с}}$ составлены таблицы и номограммы, в которых потери давления даются в функции расхода воздуха, скорости и других факторов. Таблицы и номограммы обычно составлены для круглых воздуховодов. Для воздуховодов прямоугольной формы в формулах вместо диаметров d подставляется эквивалентный диаметр $d_{\text{экв}}$, который определяется по формуле:

$$d_{\text{экв}} = U/4F = (a + b)/2a, \quad (7.7)$$

где U – периметр сечения воздуховода, м; F – площадь сечения воздуховода, м²; $a \times b$ – стороны сечения воздуховода, м.

Для выполнения расчета составляется схема воздуховодов с обозначением расходов, длин и местных сопротивлений.

Существует несколько методов расчета воздуховодов. Чаще используется метод удельной потери давления на 1 м длины. На расчетной схеме выбирается расчетная магистраль, за которую принимается ветвь сети, дающая наибольшую потерю давления, т. е. ветвь наиболее протяженная, с большими расходами воздуха и большим числом местных сопротивлений. Вся ветвь разбивается на участки. Участком называется часть воздуховода, в котором сохраняется один и тот же расход воздуха. Участки сети, не входящие в магистраль, называются ответвлениями. Обычно сначала нумеруются участки магистрали, а затем ответвления. Скорость воздуха на отдельных участках выбирается таким образом, чтобы она увеличивалась по пути к вентилятору. Исходные данные и результаты расчета заносятся в таблицу. Расчет выполняется в следующей последовательности:

1. В таблицу заносятся расходы воздуха, длины участков и принятые значения скоростей.

2. По расходу и скорости определяются сечение и размеры воздухопроводов.

3. По номограммам или таблицам находятся значения удельной потери на трение R , Па/м, и потери на трение по участкам $R-l$, Па.

4. Для каждого участка оценивается сумма коэффициентов местных сопротивлений $\sum \xi$ и определяются потери на местное сопротивление.

5. Определяются суммарная потеря давления на всех участках магистрали, а также потери давления в отдельных узлах, в которых имеется разветвление воздуховода.

6. Рассчитываются ответвления. При расчете необходимо учитывать, что потеря давления в ответвлении должна быть равна потере давления по магистрали в месте присоединения данного ответвления к магистрали. Если сопротивление ответвления окажется меньшим, тогда через ответвление расход воздуха будет больше расчетного и наоборот. Это явление недопустимо, так как при нем будет иметь место перераспределение расходов во всех участках и нарушение воздухообмена отдельных рабочих мест. Если потеря давления на ответвлении больше или меньше на 10 %, чем давление в узле расчетной магистрали, необходимо ответвление пересчитать. В отдельных случаях для участков, расположенных ближе к вентилятору, давление в узлах может быть настолько большим, что сопротивления в ответвлениях не могут быть равными этим давлениям. Тогда в ответвления приходится ставить дополнительные местные сопротивления в виде диафрагм.

7. По таблицам или характеристикам выбирается вентилятор для перемещения воздуха. Исходными данными для выбора вентилятора являются суммарный расход воздуха в сети L , м³/с; суммарная потеря давления Δp , Па и температура воздуха t , °С. Выбор вентилятора производится на расчетный расход с учетом подсосов или утечек:

$$L_p = 1,1L. \quad (7.8)$$

Давление, создаваемое вентилятором, должно быть равно расчетному сопротивлению сети. Так как характеристики вентиляторов составлены при плотности воздуха $\rho = 1,2$ кг/м³, $p_a = 0,103$ МПа, $t = 20$ °С, $\phi = 50$ %, необходимо расчетное сопротивление сети привести к условиям характеристики:

$$\Delta p_p = \Delta p \cdot K_p; \quad (7.9)$$

$$K_p = [(273,1 + t) / 293,1]^{0,103} / p_6, \quad (7.10)$$

где p_6 – фактическое барометрическое давление, МПа.

Мощность, потребляемая на валу вентилятора:

$$N_{дв} = L \Delta p_p / (1000 \eta), \quad (7.11)$$

где η – КПД вентилятора.

При выборе электродвигателя необходимо стремиться к тому, чтобы вентилятор и электродвигатель находились на одном валу или соединялись через муфту. Возможно соединение и через клиноременную передачу. В этом случае мощность на валу электродвигателя:

$$N_{дв} = L_p \Delta p_p / (1000 \eta \eta_{п}), \quad (7.12)$$

где $\eta_{п}$ – КПД передачи.

Тип и мощность электродвигателя выбираются по каталогам.

8. КОНДИЦИОНИРОВАНИЕ ВОЗДУХА

8.1. Задачи кондиционирования воздуха

Под кондиционированием воздуха понимают создание и автоматическое поддержание в закрытых помещениях и сооружениях следующих качеств (кондиций) воздушной среды: температуры, влажности, давления, чистоты, газового и ионного состава, наличия запахов и скорости движения воздуха.

Обычно в общественных и промышленных зданиях требуется поддержание лишь части упомянутых кондиций.

Комплекс технических средств, осуществляющих требуемую обработку воздуха (фильтрацию, подогрев, охлаждение, осушку и увлажнение), транспортирование его и распределение в обслуживаемых помещениях, устройства для глушения шума, вызываемого работой оборудования, источники тепло- и хладоснабжения, средства автоматического регулирования контроля и управления, а также вспомогательное оборудование составляют систему кондиционирования воздуха (СКВ).

Устройство, в котором осуществляются требуемая тепловлажностная обработка воздуха и его очистка, называется установкой кондиционированная воздуха (УКВ) или кондиционером. Установки кондиционирования воздуха обеспечивают в помещениях необходимый микроклимат для создания условий комфорта и нормального протекания технологического процесса. Кондиционеры бывают автономные и неавтономные.

Автономные кондиционеры характеризуются наличием источников теплоты и холода. Обычно это электрокалориферы и холодильные машины. Извне должны быть подведены электроэнергия для привода компрессора, вентилятора и работы электрокалорифера, а также вода в конденсатор холодильной машины.

Неавтономные кондиционеры требуют для работы подачи извне электроэнергии (привод насосов и вентилятора), теплоносителя и хладоносителя (нагрев и охлаждение обрабатываемого воздуха).

8.2. Санитарно-гигиенические и технологические основы кондиционирования воздуха

Системы кондиционирования воздуха, предназначенные для создания воздушной среды, наиболее благоприятной для труда и отдыха человека, носят название комфортных. Человеческий организм в

процессе жизнедеятельности выделяет теплоту, влагу, углекислоту, вредные органические вещества. Все эти выделения должны быть удалены из помещения вместе с загрязненным воздухом. Санитарно-гигиенические требования к комфортному кондиционированию заключаются в поддержании заданных температуры, относительной влажности, чистоты и скорости движения воздуха, разности между температурами воздуха в помещении и приточного уровня шума в помещениях, создаваемого работой оборудования СКВ.

Технологические системы кондиционирования обеспечивают создание воздушной среды, благоприятствующей успешному протеканию технологического процесса. Нормальное ведение последнего невозможно без поддержания требуемой температуры, влажности, чистоты и скорости движения воздуха в таких отраслях промышленности, как текстильная, химическая, точное машиностроение, электронная, оптическое производство, вычислительные центры ЭВМ и др. Так, при изготовлении прецизионных измерительных приборов в машиностроении требуется поддержание постоянной температуры воздуха с точностью до десятых и даже сотых долей °С.

В производственных помещениях, где люди находятся длительное время, технологическое кондиционирование воздуха осуществляется с учетом санитарно-технических требований.

8.3. Классификация систем кондиционирования воздуха

Установившейся классификации систем кондиционирования воздуха не существует.

СКВ подразделяют:

– по назначению – на комфортные и технологические, а также технологически комфортные в помещениях с длительным пребыванием обслуживающего персонала;

– по режиму работы – на круглогодичные, поддерживающие требуемые параметры воздуха в течение всего года, и сезонные, осуществляющие для холодного периода нагрев и увлажнение воздуха, а для теплого периода – охлаждение и осушку воздуха;

– по характеру связи с обслуживаемым помещением – на центральные и местные. В центральных СКВ кондиционеры устанавливаются вне обслуживаемых объектов. Системы предназначены для создания микроклимата в одном большом или нескольких мелких помещениях. В местных системах кондиционеры расположены и создают заданные условия воздушной среды в небольших помещениях. Воз-

можно установка местных кондиционеров на рабочих местах производственных цехов; в этом случае кондиционеры создают нужный микроклимат только в части объема помещения (в зонах обслуживания);

- по схеме обработки воздуха – на прямоточные, характеризующиеся обработкой в кондиционерах лишь наружного воздуха, и рециркуляционные, характеризующиеся обработкой в кондиционерах смеси наружного и рециркуляционного воздуха;

- по давлению Δp , развиваемому вентилятором – на системы низкого ($\Delta p < 1,0$ кПа), среднего ($1,0 < \Delta p < 3,0$ кПа) и высокого давления ($\Delta p > 3,0$ кПа);

- по производительности – от 10 до 250 тыс. м³/ч (центральные) и от 0,5 до 18 тыс. м³/ч (местные);

- по способам обслуживания помещений с различными параметрами воздуха и тепловлажностными режимами – на однозональные и многозональные. В многозональных СКВ подача воздуха в помещении осуществляется по однотрубной или двухтрубной схемам с применением местных доводчиков и смесителей;

- по степени обеспечения требуемых параметров воздуха в обслуживаемом помещении в течение всего года. Расчетные параметры наружного воздуха для СКВ выбираются в зависимости от климатических условий местности и назначения кондиционируемого помещения.

9. ТЕПЛО- И ВЛАГООБМЕН МЕЖДУ ВОЗДУХОМ И ВОДОЙ

9.1. Уравнение теплообмена между воздухом и водой при непосредственном контакте

При тепловлажностной обработке воздуха в СКВ большое распространение получили аппараты контактного типа. К ним относятся форсуночные камеры, орошаемые насадки, сорбционные установки.

В аппаратах контактного типа процессы тепло- и влагообмена определяются конвекцией, теплопроводностью и диффузией, причем движущей силой теплообмена служит разность температур и массообмена – разность парциальных давлений водяных паров. Изменение параметров воздуха (температуры, влажности) при непосредственном контакте его с водой будет зависеть от температуры последней, причем обычно процесс теплообмена сопровождается и массообменом.

В общем случае полное количество теплоты $Q_{\text{п}}$, кВт/м², обмениваемое между воздухом и водой, отнесенное к единице поверхности контакта:

$$Q_{\text{п}} = Q_{\text{я}} + Q_{\text{с}} = \alpha(t_{\text{в}} - t_{\text{п}})F + rW, \quad (9.1)$$

где $Q_{\text{я}}$, $Q_{\text{с}}$ – количество явной и скрытой теплоты, кВт; α – коэффициент теплообмена, кВт/(м²·К); F – поверхность контакта между воздухом и водой, м²; $t_{\text{в}}$ – температура окружающего воздуха, °С; $t_{\text{п}}$ – температура поверхности воды, °С; W – количество влаги, обмениваемой между воздухом и поверхностью воды, кг/(м²·с); $r = 2500 - 2,38t_{\text{п}}$ – теплота испарения воды при $t_{\text{п}}$, кДж/кг.

Величина W определяется уравнением:

$$W = \beta(p_{\text{в}} - p_{\text{п}})F, \quad (9.2)$$

где β – коэффициент влагообмена (испарения), кг/(с·Н); $p_{\text{в}}$, $p_{\text{п}}$ – парциальные давления пара в основной массе воздуха и пограничном слое у поверхности воды, Н/м².

Для сравнительно низких температур, в области которых работают установки кондиционирования воздуха, с некоторым приближением допустимо следующее равенство:

$$p_{\text{в}} - p_{\text{п}} = m(d_{\text{в}} - d_{\text{п}}) \cdot 10^{-3}, \quad (9.3)$$

где d_B, d_{II} – соответственно влагосодержание в основной массе воздуха и в пограничном слое, т. е. при температуре поверхности воды и полном насыщении воздуха водяными парами.

Исходя из этого, получим:

$$W = \beta m(d_B - d_{II})F \cdot 10^{-3} = \beta'(d_B - d_{II})F \cdot 10^{-3}, \quad (9.4)$$

где $\beta' = m\beta = \beta(p_B - p_{II})/(d_B - d_{II}) \cdot 10^3$, d_B и d_{II} выражены в г/кг.

Таким образом:

$$\begin{aligned} Q_{II} &= [\alpha(t_B - t_{II})F + r\beta'(d_B - d_{II}) \cdot 10^{-3}]F = \\ &= \beta'[\alpha/\beta'(t_B - t_{II}) + r(d_B - d_{II}) \cdot 10^{-3}]F \end{aligned} \quad (9.5)$$

Согласно данным экспериментальных исследований

$$c' \approx \alpha / \beta', \quad (9.6)$$

где c' – теплоемкость влажного воздуха, равная $1,005 + 1,806 \cdot d/1000$, кДж/(кг·К).

Далее получим:

$$\begin{aligned} Q_{II} &= \beta'[c' \cdot (t_B - t_{II}) + r \cdot (d_B - d_{II}) \cdot 10^{-3}] \cdot F = \\ &= \beta'[(1,005 + 1,806 \cdot d/1000) \cdot (t_B - t_{II}) + \\ &+ (2500 - 2,38t_{II})(d_B - d_{II})/1000] \cdot F. \end{aligned} \quad (9.7)$$

После соответствующих преобразований получаем:

$$\begin{aligned} Q_{II} &= \beta'[(1,005t_B + 1,806t_B \cdot d_B/1000 + 2500 \cdot d_B/1000) - \\ &- (1,005t_{II} + 1,806t_{II} \cdot d_{II}/1000 + 2500 \cdot d_{II}/1000) - \\ &- 2,38t_{II})(d_B - d_{II})/1000] \cdot F. \end{aligned} \quad (9.8)$$

Выражения, находящиеся в круглых скобках уравнения, представляют собой энтальпии воздуха I_B и I_{II} до и после контакта его с водой. Энтальпия I_{II} соответствует температуре t_{II} поверхности воды и состоянию полного насыщения воздуха. Следовательно, можно записать:

$$Q_{II} = \beta'[(I_B - I_{II}) - 2,38t_{II}(d_B - d_{II})/1000] \cdot F. \quad (9.9)$$

Величина $2,38t_{\pi}(d_{\text{в}} - d_{\pi})/1000$ значительно меньше разности энтальпий $(I_{\text{в}} - I_{\pi})$ (менее 1%), и ею можно пренебречь, поэтому:

$$Q_{\pi} = \beta'(I_{\text{в}} - I_{\pi}) \cdot F. \quad (9.10)$$

Дифференциальное уравнение обмена тепловой энергией между воздухом и водой имеет следующий вид:

$$dQ_{\pi} = G_{\text{в}} dI = \beta'(I_{\text{в}} - I_{\pi}) \cdot dF. \quad (9.11)$$

Из 2-х последних уравнений можно определить лишь энтальпию воздуха после его обработки. Для характеристики состояния воздуха должны быть известны два параметра. Вторым параметром воздуха, вступающего в контакт с водяной поверхностью, имеющей заданную температуру t_{π} , находится из уравнений:

$$Q_{\pi} = G_{\text{в}}(I_{\text{в}} - I_{\pi}); \quad (9.12)$$

$$W = G_{\text{в}}(d_{\text{в}} - d_{\pi}) \cdot 10^3, \quad (9.13)$$

где $G_{\text{в}}$, $I_{\text{в}}$, $d_{\text{в}}$ – расход и начальные параметры воздуха; W – количество воды, участвующей во влагообмене; I_{π} и d_{π} – параметры воздуха над водяной поверхностью.

Из совместного решения вышеприведенных уравнений получим:

$$Q_{\pi} / W = (I_{\text{в}} - I_{\pi}) / (d_{\text{в}} - d_{\pi}) \cdot 10^{-3} = \Delta I / \Delta d = \varepsilon. \quad (9.14)$$

Это уравнение определяет в I - d -диаграмме значение коэффициента ε , изменение состояния воздуха в зависимости от его характеризующего начального состояния до точки, определяемой изотермой t_{π} и относительной влажностью $\varphi = 100\%$. Из этого уравнения следует, что процесс изменения состояния воздуха во время его взаимодействия с водой, имеющей постоянную температуру, изображается на I - d -диаграмме отрезком прямой. В действующих оросительных камерах параметры воды при взаимодействии с воздухом несколько изменяются (Δt воды равно 2–4° С) и линия процесса теплообмена будет иметь в I - d -диаграмме некоторую кривизну. В практических расчетах установок кондиционирования воздуха поправок на это изменение процесса не вводят.

9.2. Обработка воздуха водой и паром в СКВ

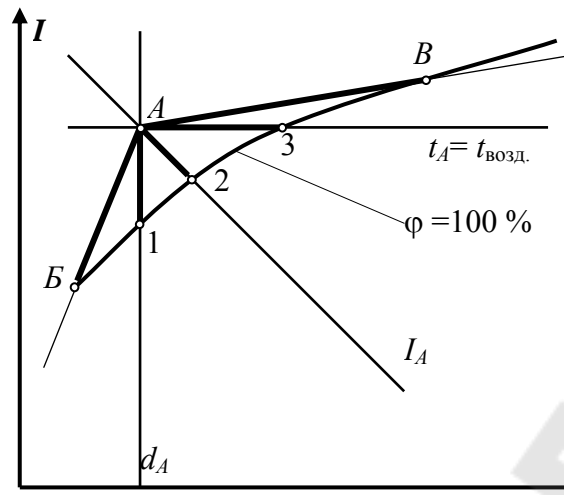


Рис. 9.1. Возможные изменения состояния воздуха при обработке его водой

Процессы тепловлажностной обработки воздуха в оросительных камерах кондиционеров водой с постоянной температурой изображаются в I - d -диаграмме лучами, лежащими в пределах криволинейного треугольника ABB , у которого одной стороной является кривая насыщения $\varphi = 100\%$, а двумя другими – касательные к этой кривой, проведенные из точки A . Обработка воздуха может осуществляться по политропным и адиабатным (изоэнтальпическим) процессам.

Рассмотрим наиболее характерные случаи изменения состояния воздуха при обработке его водой. Луч процесса $A-1$ характеризуется постоянным влагосодержанием воздуха ($d_A = \text{const}$), т. е. происходит сухое охлаждение. Это бывает возможно, когда температура воды равна температуре точки росы (t_p) обрабатываемого воздуха: $t_B = t_p$.

Лучи процесса, выходящие из точки A и пересекающие кривую $\varphi = 100\%$ на участке $1-B$, характеризуют охлаждение и осушку воздуха, при этом температура воды должна быть ниже точки росы ($t_B < t_p$).

Луч процесса $A-2$ протекает по линии $I_A = \text{const}$, воздух охлаждается до температуры мокрого термометра t_m и увлажняется. Энтальпия воздуха не меняется, так как теплота, теряемая воздухом при теплообмене с охлаждающей его водой, возвращается в воздух вместе с испарившейся влагой. Этот процесс называется адиабатным и практически осуществляется в камерах орошения рециркуляционной водой без подвода к ней или отвода от нее теплоты.

Процессы, когда температура охлаждающей воды выше точки росы, но ниже температуры мокрого термометра, т. е. $t_p < t_b < t_m$ (участок 1–2 кривой $\varphi = 100\%$), протекают с увлажнением воздуха и понижением его энтальпии и температуры.

Процессы, когда $t_m < t_b < t_A$ (участок 2–3 на линии $\varphi = 100\%$), характеризуются охлаждением и увлажнением воздуха при повышении его энтальпии.

Процесс, протекающий по линии $t_b = \text{const}$ (луч А–3), называется *изотермическим* и характеризуется отсутствием явного теплообмена. Происходит увлажнение воздуха и повышение его энтальпии. Теплообмен за счет скрытой теплоты происходит от воды к воздуху. Когда температура воды t_b выше температуры обрабатываемого воздуха t_A , последний повышает все свои параметры (температуру, энтальпию и влагосодержание).

При реальных процессах обработки воздуха в оросительных камерах конечная относительная влажность его не достигает значений $\varphi = 100\%$. Причиной этому являются изменение температуры воды и кратковременный контакт воздуха с водой. В практических расчетах φ принимается равной 90–95 %.

Определим зависимость тепловлажностного коэффициента (углового коэффициента луча процесса) ε от температуры воды t_b , увлажняющей воздух. Пусть G , кг, воздуха с параметрами I_1 и d_1 поступает в оросительную камеру; туда же подается вода с температурой t_b и ассимилируется воздухом в количестве W , кг. Воздух, выходящий из камеры, имеет параметры I_2 и d_2 .

Тепловой баланс камеры при отсутствии потерь теплоты в окружающую среду:

$$G \cdot I_1 + W \cdot c \cdot t_b = G \cdot I_2, \quad (9.15)$$

где c – теплоемкость воды.

Материальный баланс камеры:

$$G \cdot d_1 / 1000 + W = G \cdot d_2 / 1000. \quad (9.16)$$

Из совместного решения последних уравнений получаем:

$$1000 \cdot (I_2 - I_1) / (d_2 - d_1) = \varepsilon = c \cdot t_b. \quad (9.17)$$

Таким образом, тепловлажностный коэффициент (угловой коэффициент) прямо пропорционален температуре воды. В зимнем режиме работы в оросительные камеры вода подается по рециркуляционной схеме и становится равной температуре мокрого термометра t_m , весьма низкой и мало отличающейся от нулевой. Поэтому в практических расчетах принимают $\varepsilon \rightarrow 0$, или $I_2 = I_1 = \text{const}$, а протекающий процесс – адиабатным.

Увлажнение воздуха «перегретой» водой

Воздушный поток можно охладить, используя «перегретую» воду, т. е. воду, имеющую температуру выше 100 °С. При выпуске в атмосферу «перегретой» воды часть ее испарится, однако расход теплоты на парообразование значительно больше, чем расход теплоты, выделяемой разбрызгиваемой водой. Недостающая теплота отнимается от воздуха и температура его понижается. Из теплового и влажностного балансов камеры определяется угловой коэффициент луча процесса:

$$\varepsilon = c(t_{\text{нач}} - t_{\text{кон}}(1 - m)) / m, \quad (9.18)$$

где $t_{\text{нач}}$, $t_{\text{кон}}$ – соответственно начальная и конечная температура «перегретой» воды, °С; $m = W_{\text{исп}} / W_{\text{раз}}$ – отношение испарившейся воды к разбрызгиваемой в камере; c – теплоемкость, кДж/(кг·К).

По опытным данным коэффициент $m = 0,5$ для воды с начальной температурой 130 °С. Увлажнение «перегретой» водой применяется сравнительно редко.

Доувлажнение воздуха в помещении

В ряде производственных помещений выделяется большое количество явной теплоты при незначительном влаговыделении. Вместе с тем, по технологическим условиям в помещении требуется поддерживать высокую относительную влажность воздуха (60–70 %). Такая картина характерна, например, для цехов текстильных предприятий. В этих условиях широкое распространение получили системы доувлажнения воздуха непосредственно в кондиционируемом помещении. Наиболее часто применяют системы доувлажнения, где вода распыляется при помощи сжатого воздуха. Специальными пневматическими форсунками подаваемая вода разбрызгивается на мелкие капли. Масса водяных капель, поступающих в помещение, ничтожна по сравнению с массой воздуха помещения и не оказывает существенного влияния на энтальпию воздуха. Поэтому процесс доувлажнения на

I - d -диаграмме изображается как адиабатный. На рис. 9.2 показан летний процесс обработки воздуха с его доувлажнением в помещении.

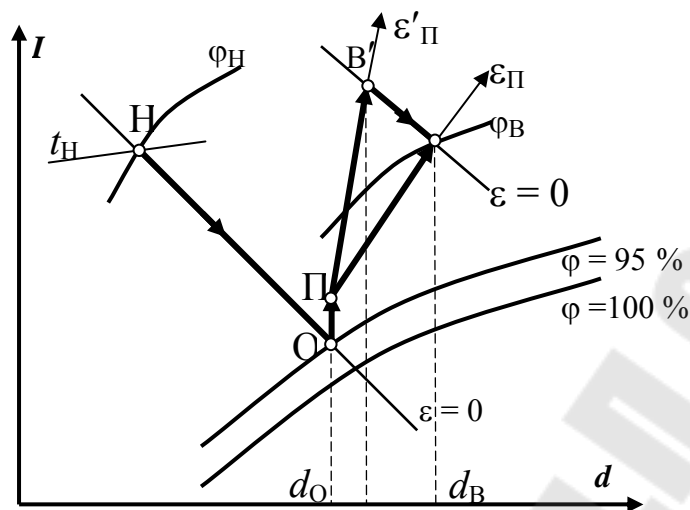


Рис. 9.2. Изображение на I - d -диаграмме процесса доувлажнения воздуха

Установка кондиционирования воздуха работает по прямоточной схеме (без рециркуляции). Заданными исходными величинами для построения процесса являются параметры воздуха наружного и внутри помещения (точки H и B на I - d -диаграмме) и угловой коэффициент луча процесса ϵ_{Π} . Отрезок $H-O$ характеризует адиабатное увлажнение наружного воздуха в оросительной камере. Проходя через вентилятор и воздуховод, воздух нагревается на $1-1,5$ °С и с параметрами, соответствующими положению точки Π на I - d -диаграмме, поступает в помещение.

Если числовое значение коэффициента $\epsilon_{\Pi} = Q_{\text{изб}} / W$ велико, что может иметь место, как указывалось выше, при больших избытках явной теплоты и малом влаговыделении, состояние воздуха в помещении будет отвечать точке, лежащей на луче процесса ϵ'_{Π} , т. е. желаемые параметры воздуха внутри помещения (точка B) не будут достигнуты. Для того чтобы поддерживать состояние воздуха в точке B , в помещении должна выделяться влага в количестве, обеспечивающем изменение состояния воздуха соответственно угловому коэффициенту ϵ_{Π} .

Необходимое количество влаги определяется следующим путем. Из точки B проводим линию $I = \text{const}$ до пересечения с лучом процесса с угловым коэффициентом ϵ'_{Π} (точка B' на I - d -диаграмме). Так как

все количество распыленной воды, поступающей в помещение, асимилируется воздухом, количество воды, подаваемой форсунками W , кг/с, составит:

$$W_{\text{раз}} = G \cdot (d_B - d'_B) \cdot 10^{-3}, \quad (9.19)$$

где G – расход воздуха, подаваемого в помещение, кг/с; d_B и d'_B – влажностное содержание воздуха, соответствующее параметрам воздуха в точках B и B' , г/кг (находятся на I - d -диаграмме).

Увлажнение воздуха паром

Увлажнение воздуха паром применяется в ряде случаев в технологическом кондиционировании для увлажнения воздуха в производственных помещениях. В установках комфортного кондиционирования пар не применяют, так как он придает воздуху неприятный запах; кроме того, обработанный паром (особенно перегретым) воздух нагревается, что недопустимо в летнем режиме и для цехов со значительным тепловыделением.

Составив тепловой и влажностный балансы для установки увлажнения воздуха паром, можно определить величину углового коэффициента луча процесса. Пусть начальное состояние G , кг, воздуха отвечает параметрам I_1 , кДж/кг, d_1 , г/кг, а после увлажнения паром в количестве $D_{\text{п}}$, кг, с энтальпией $i_{\text{п}}$, кДж/кг, параметры воздуха становятся I_2 , d_2 . Тогда уравнения теплового и материального балансов могут быть записаны как:

$$GI_1 + D_{\text{п}}i_{\text{п}} = GI_2; \quad (9.20)$$

$$Gd_1 \cdot 10^{-3} + D_{\text{п}} = Gd_2 \cdot 10^{-3}. \quad (9.21)$$

Из совместного решения уравнений получаем:

$$1000 \cdot (I_2 - I_1) / (d_2 - d_1) = \varepsilon = i_{\text{п}}. \quad (9.22)$$

Построение процесса увлажнения воздуха паром в I - d -диаграмме показано на рис. 9.3.

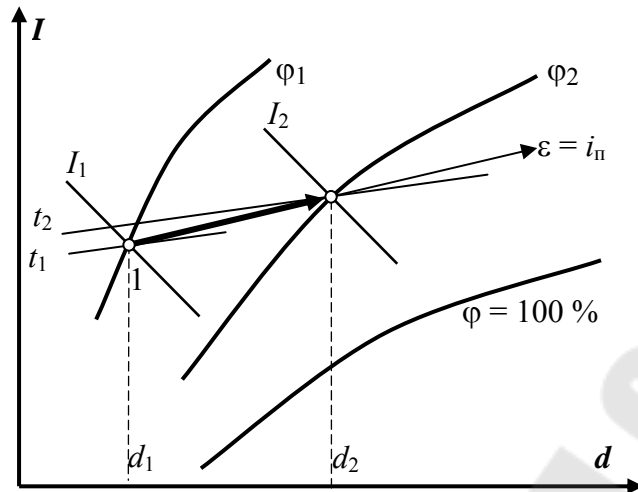


Рис. 9.3. Увлажнение воздуха паром

На диаграмму по заданным параметрам I_1 , d_1 наносят точку 1 и далее проводят луч процесса с угловым коэффициентом, соответствующим числовому значению энтальпии увлажняющего пара I_{π} . Точка 2 пересечения луча процесса с линиями d_2 и φ_2 характеризует конечное состояние пара после его увлажнения.

Расход пара D_{π} , кг, необходимый для увлажнения воздуха, составит:

$$D_{\pi} = G \cdot (d_2 - d_1) \cdot 10^{-3}. \quad (9.23)$$

Подмешивание пара к воздуху осуществляют или в кондиционерах, или непосредственно в помещении через перфорированные трубы.

9.3. Осушение воздуха сорбентами

Сорбенты – это вещества, способные поглощать из воздуха и удерживать в себе газы и пары. Сорбенты бывают жидкие и твердые.

Абсорбцией называется процесс поглощения веществ или газов твердыми или жидкими телами (абсорбентами), протекающий во всем объеме поглотителя. В качестве абсорбентов для установок кондиционирования воздуха используют жидкие поглотители: растворы хлористого кальция и лития, бромистого лития, этиленгликоль. В технике кондиционирования воздуха применяют обычно первые два вида абсорбента. Остальные растворы применяют редко из-за их токсичности и коррозионного воздействия на металлы.

Адсорбцией называется процесс поглощения веществ или газов поверхностью жидкости или твердого тела. Адсорбентами являются силикагель, алюмогель, бокситы, активированный древесный уголь. Воздух осушается при непосредственном взаимодействии с водянными растворами солей (абсорбентами) за счет разности парциальных давлений водяного пара при одинаковых температурах над поверхностями воды и раствора. Эта разница давлений (депрессия) зависит от вида раствора и его концентраций. Относительную влажность воздуха можно понизить с помощью хлористого лития до 14–23 % и с помощью раствора хлористого кальция до 45–48 %. Осушение воздуха растворами может протекать изотермически с понижением или повышением его температуры (рис. 9.4).

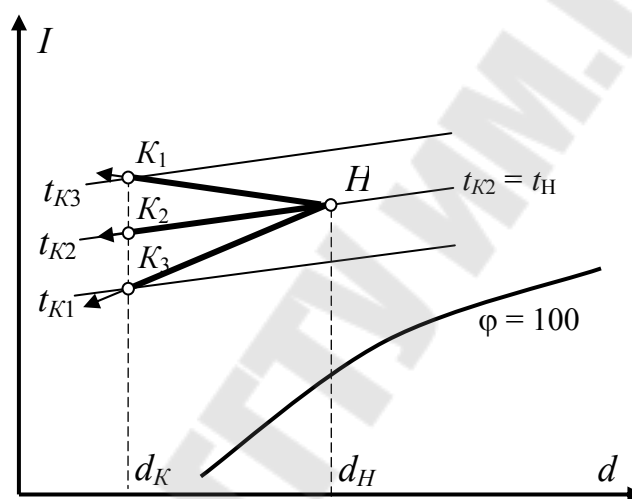


Рис. 9.4. Процессы осушения воздуха с помощью растворов

Изотермическое осушение влажного воздуха возможно при одинаковых начальных температурах воздуха и раствора и в таком количестве последнего, при котором теплота конденсаций незначительно повышает температуру раствора. Осушение воздуха с понижением его температуры происходит, если начальная температура раствора ниже, чем у воздуха, и остается постоянной в процессе осушения. Если же температура раствора выше температуры воздуха, процесс осушения идет с повышением температуры. За счет осушки воздуха концентрация раствора понижается и должна быть восстановлена. Это осуществляется или выпариванием влаги из раствора, или добавлением к раствору соли. Пока в технике кондиционирования осушение воздуха с помощью растворов не получило широкого применения, что объясняется сложностью эксплуатации и коррозионными свойствами абсорбентов. Осушка воздуха абсорбентами, имеющими

капиллярную структуру, происходит благодаря тому, что давление водяного пара в порах (капиллярах) абсорбента ниже, чем парциальное давление в окружающем воздухе. Эффективность абсорбента зависит от влажности, температуры и скорости движения осушаемого воздуха, а также от толщины слоя поглотителя. В процессе абсорбции при контакте с поглотителем влаги водяной пар конденсируется. Выделяющаяся теплота повышает температуру абсорбента и осушаемого воздуха. С достаточной для практических расчетов точностью можно считать процесс протекающим по линии $I = \text{const}$, т. е. адиабатным, направленным к оси ординат на $I-d$ -диаграмме.

В процессе работы влажность слоя адсорбента возрастает, и он перестает поглощать влагу из воздуха. Для восстановления первоначальных свойств абсорбент подвергается регенерации. Через него пропускают нагретый воздух или чистые дымовые газы с $t = 150\text{--}200$ °С. Влага из абсорбента испаряется. По окончании регенерации поглотительный слой нужно охладить. Способность силикагеля поглощать влагу из воздуха с повышением температуры последнего снижается. Применять силикагель при температуре воздуха выше 35 °С нецелесообразно. Для очистки воздуха от запахов газов и парообразных загрязнений применяются фильтры с активированным древесным углем или другими наполнителями. Возможно также применение в СКВ озонирования и аэроионизации воздуха. Эти методы обработки воздушной среды осуществляют в специальных установках.

Литература

1. Теплоснабжение и вентиляция. Курсовое и дипломное проектирование / под редакцией проф. Б. М. Хрусталёва. – Минск : ДизайнПРО, 1997. – 384 с.
2. Теплотехнический справочник / под общ. ред. В. Н. Юренева и П. Д. Лебедева. – Москва : Энергия, 1976. – 896 с.
3. Староверов, И. Г. Справочник проектировщика / И. Г. Староверов. – Москва : Стройиздат, 1978. – Ч. II. – 509 с.
4. Дроздов, В. Ф. Теплоснабжение и вентиляция / В. Ф. Дроздов. – Москва : Высш. шк., 1968. – 351 с.
5. Меклер, В. Л. Вентиляция и кондиционирование воздуха на машиностроительных заводах / В. Л. Меклер, П. А. Овчинников, Е. П. Агафонов. – Москва : Машиностроение, 1980. – 336 с.
6. Энергосбережение в системах теплоснабжения, вентиляция и кондиционирование воздуха : справ. пособие / Л. Д. Богуславский [и др.]. – Москва : Стройиздат, 1990. – 624 с.
7. Голубков, В. Н. Кондиционирование воздуха, отопление и вентиляция: учеб. для вузов / В. Н. Голубков, Т. М. Романова. – Москва : Энергоиздат, 1982. – 232 с.
8. Тихомиров К. В. Теплотехника, теплогазоснабжение и вентиляция: учеб. для вузов. – 2-е изд. перераб. и доп. / К. В. Тихомиров. – Москва : Стройиздат, 1974 – 288 с.
9. Кокорин, О. Л. Установки кондиционирования воздуха. Основы расчета и проектирования. – 2-е изд., перераб. и доп. – Москва : Машиностроение, 1978. – 264 с.

СОДЕРЖАНИЕ

1. ГИГИЕНИЧЕСКИЕ И ТЕХНОЛОГИЧЕСКИЕ ОСНОВЫ ВЕНТИЛЯЦИИ И КОНДИЦИОНИРОВАНИЯ ВОЗДУХА.....	3
2. ТЕПЛОВОЙ И ВЛАЖНОСТНЫЙ РЕЖИМЫ ПРОИЗВОДСТВЕННЫХ ПОМЕЩЕНИЙ.....	6
2.1. Температурная обстановка в помещении.....	6
2.2. Расчетные параметры внутреннего и наружного воздуха.....	7
2.3. Тепловыделения в помещениях.....	9
2.4. Тепловой баланс помещения.....	13
2.5. Влаговыведения в помещении.....	15
3. ПРОМЫШЛЕННАЯ ВЕНТИЛЯЦИЯ.....	17
3.2. Вредные выделения в производственных помещениях..	20
3.3. Расчет воздухообмена по борьбе с отдельными вредными выделениями.....	20
4. ОБЩЕОБМЕННАЯ ВЕНТИЛЯЦИЯ.....	25
4.1. Основы циркуляции воздуха в помещении.....	25
4.2. Схемы общеобменной приточно-вытяжной вентиляции.....	29
4.3. Аэрация промышленных зданий.....	31
5. СИСТЕМЫ МЕСТНОЙ ВЕНТИЛЯЦИИ.....	37
5.1. Местная вытяжная вентиляция.....	37
5.2. Воздушные души.....	37
5.3. Воздушные завесы.....	38
6. ОЧИСТКА ВОЗДУХА ОТ ПЫЛИ.....	39
6.1. Очистка наружного и рециркуляционного воздуха.....	39
6.2. Очистка вентиляционных выбросов.....	40
6.3. Очистка воздуха от вредных паров и газов.....	42
7. АЭРОДИНАМИЧЕСКИЙ РАСЧЕТ ВОЗДУХОВОДОВ.....	43
8. КОНДИЦИОНИРОВАНИЕ ВОЗДУХА.....	47
8.1. Задачи кондиционирования воздуха.....	47
8.2. Санитарно-гигиенические и технологические основы кондиционирования воздуха.....	47
8.3. Классификация систем кондиционирования воздуха.....	48

9. ТЕПЛО- И ВЛАГООБМЕН МЕЖДУ ВОЗДУХОМ И ВОДОЙ.....	50
9.1. Уравнение теплообмена между воздухом и водой при непосредственном контакте.....	50
9.2. Обработка воздуха водой и паром в СКВ	53
9.3. Осушение воздуха сорбентами	58
Литература	61

Учебное электронное издание комбинированного распространения

ВЕНТИЛЯЦИЯ И КОНДИЦИОНИРОВАНИЕ ВОЗДУХА

**Курс лекций
для студентов IV курса
специальности 1-43 01 05
«Промышленная теплоэнергетика»**

Автор-составитель: **Новиков** Михаил Николаевич

Редактор
Компьютерная верстка

*Л. Ф. Теплякова
Н. В. Широглазова*

Подписано в печать 26.09.06
Формат 60x84/16. Бумага офсетная. Гарнитура Таймс.
Ризография. Усл. печ. л. 3,72. Уч. - изд. л. 3,93.
Изд. № 176.

E-mail: ic@gstu.gomel.by
<http://www.gstu.gomel.by>

Издатель и полиграфическое исполнение:
Издательский центр
Учреждения образования «Гомельский государственный технический
университет имени П.О. Сухого».
ЛИ № 02330/0133207 от 30.04.2004 г.
246746, г. Гомель, пр. Октября, 48, т. 47-71-64.