

Министерство образования Республики Беларусь

Учреждение образования
«Гомельский государственный технический
университет имени П. О. Сухого»

Кафедра «Промышленная электроника»

В. А. Карпов, О. М. Ростокينا

ПРИМЕНЕНИЕ ОПЕРАЦИОННЫХ УСИЛИТЕЛЕЙ

ПРАКТИКУМ

**по дисциплине «Преобразовательная техника»
для студентов специальности 1-36 04 02
«Промышленная электроника»
дневной и заочной форм обучения**

Электронный аналог печатного издания

Гомель 2011

УДК 621.38.061(075.8)
ББК 32.844я73
К26

*Рекомендовано к изданию научно-методическим советом
факультета автоматизированных и информационных систем
ГГТУ им. П. О. Сухого
(протокол № 11 от 27.06.2011 г.)*

Рецензент: канд. техн. наук, доц. каф. «Автоматизированный электропривод»
ГГТУ им. П. О. Сухого *Л. В. Веннер*

Карпов, В. А.

К26

Применение операционных усилителей : практикум по дисциплине «Преобразовательная техника» для студентов специальности 1-36 04 02 «Промышленная электроника» днев. и заоч. форм обучения / В. А. Карпов, О. М. Ростокина. – Гомель : ГГТУ им. П. О. Сухого, 2011. – 22 с. – Систем. требования: PC не ниже Intel Celeron 300 МГц ; 32 Mb RAM ; свободное место на HDD 16 Mb ; Windows 98 и выше ; Adobe Acrobat Reader. – Режим доступа: <http://lib.gstu.local>. – Загл. с титул. экрана.

ISBN 978-985-535-045-4.

Приведены задания, посвященные анализу схем с использованием операционных усилителей. Даны задачи по аналоговой схемотехнике.

Для студентов специальности 1-36 04 02 «Промышленная электроника» дневной и заочной форм обучения.

УДК 621.38.061(075.8)
ББК 32.844я73

ISBN 978-985-535-045-4

© Карпов В. А., Ростокина О. М., 2011
© Учреждение образования «Гомельский
государственный технический университет
имени П. О. Сухого», 2011

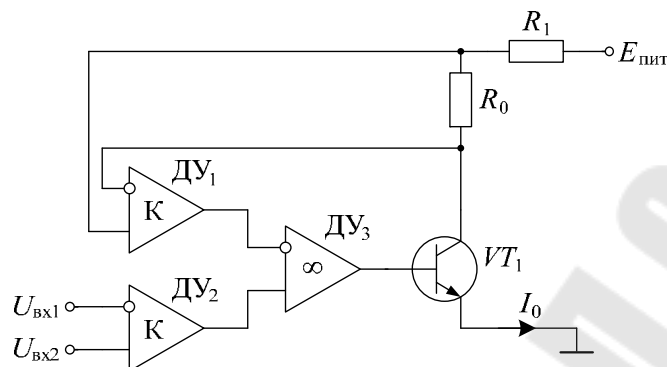
ПРЕДИСЛОВИЕ

Настоящий практикум предназначен для привития навыков анализа аналоговых электронных схем на основе операционных усилителей у студентов, обучающихся по специальности «Промышленная электроника». Он также может быть полезен для обучающихся по другим специальностям, в программах которых присутствуют элементы аналоговой электроники.

Данный практикум содержит 41 задачу, посвященную анализу схем с использованием операционных усилителей. При решении задач следует полагать, что все схемы «рабочие», а операционный усилитель идеальный, т. е. коэффициент усиления и входное сопротивление равны бесконечности, погрешности отсутствуют. По умолчанию напряжение питания операционных усилителей равно ± 15 В.

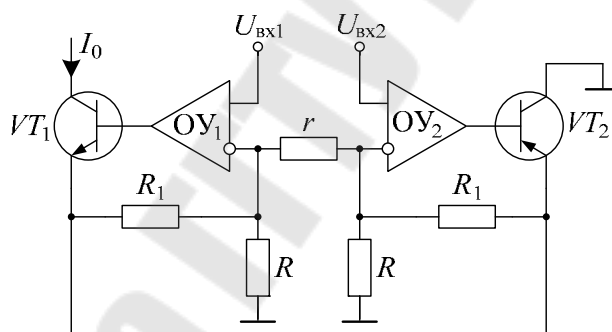
ЗАДАЧИ

1. Преобразователь разности напряжений в ток на основе трех операционных усилителей



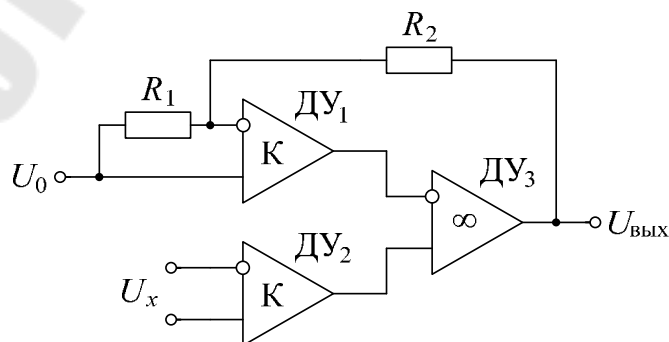
Найти значение тока I_0 в зависимости от напряжений $U_{вх1}$, $U_{вх2}$ при условии, что $\beta_{VT1} = \infty$.

2. Преобразователь разности напряжений в ток



Найти зависимость тока I_0 от $U_{вх1}$, $U_{вх2}$, R_0 при условии, что ДУ₁–ДУ₃ – дифференциальные, $\beta_{VT1,2} = \infty$.

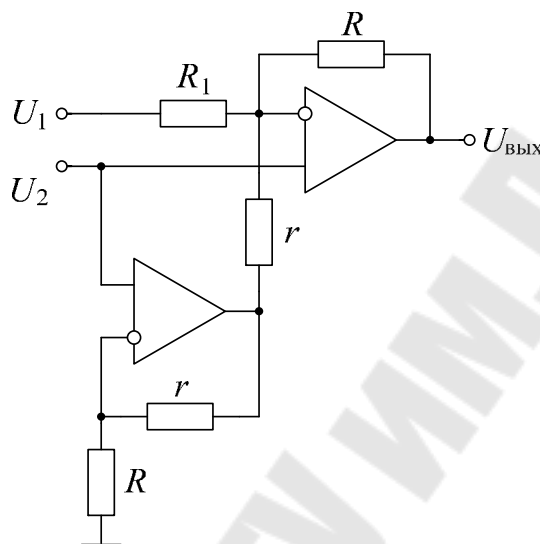
3. Дифференциальный усилитель



Найти выходное напряжение $U_{\text{ВЫХ}}$, если усилители дифференциальные, коэффициент усилитель ДУ₁ и ДУ₂ – К, а ДУ₃ – ∞.

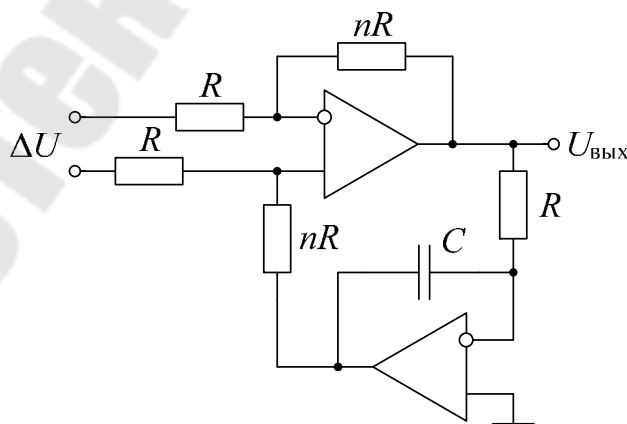
Найти $U_{\text{ВЫХ}}$, если $K_U \text{ ДУ}_{1,2} = K$, $K_U \text{ ДУ}_3 = \infty$, ДУ₁–ДУ₃ – дифференциальные.

4. Дифференциальный усилитель с регулируемым коэффициентом усиления



Показать, что $U_{\text{ВЫХ}} = (U_2 - U_1) \frac{R}{R_1}$. Найти входные сопротивления для источников сигнала U_1 , U_2 .

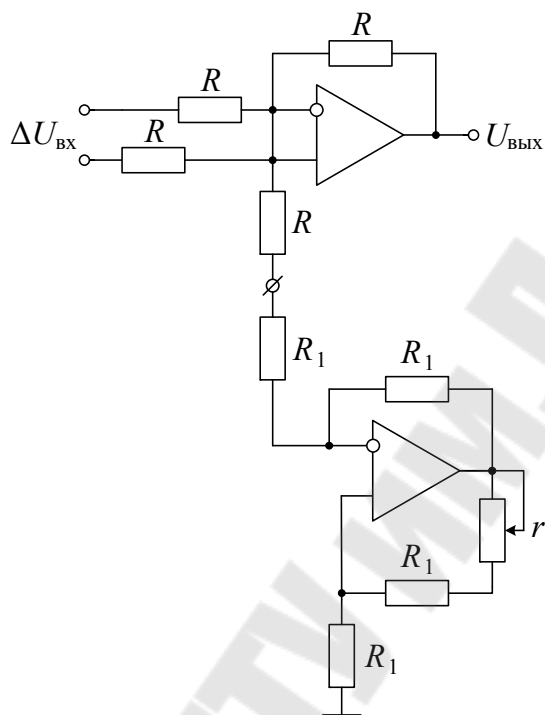
5. Дифференциальный усилитель с интегратором в цепи положительной обратной связи



Определить вид частотной характеристики дифференциального усилителя.

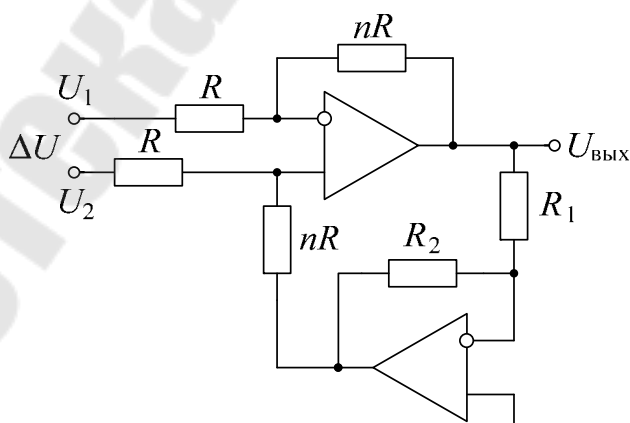
6. Схема подстройки коэффициента ослабления синфазной составляющей

Определить в каких пределах подстраивается $K_{\text{ОСС}}$, если $R = 20 \text{ кОм}$, $R_1 = 1 \text{ кОм}$, $r = 20 \text{ Ом}$.

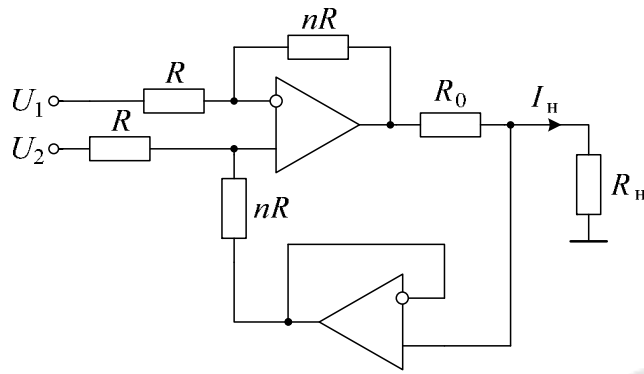


7. Дифференциальный усилитель с регулируемым коэффициентом усиления

Найти коэффициент усиления дифференциального усилителя.

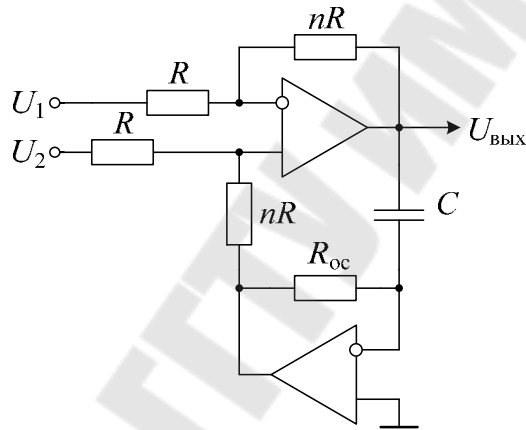


8. Дифференциальный усилитель с токовым выходом
Найти ток нагрузки $I_{\text{н}}$.

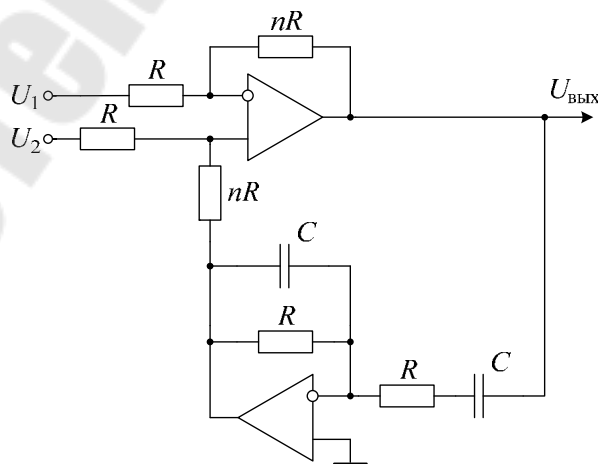


9. Дифференциальный усилитель с дифференциатором в цепи положительной обратной связи

Определить вид частотной характеристики дифференциального усилителя.



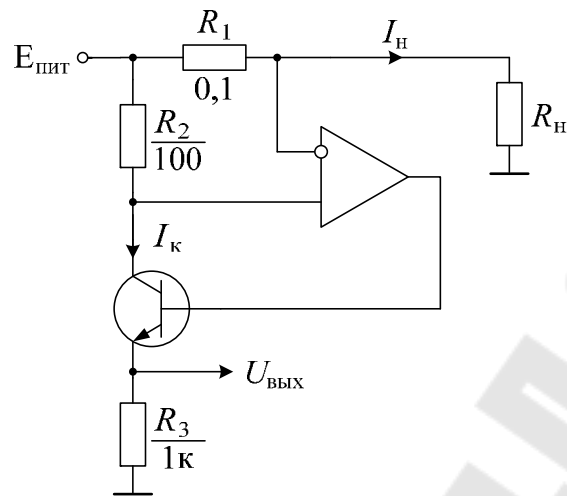
10. Дифференциальный усилитель с частотно-избирательной цепью в цепи положительной обратной связи



Определить вид передаточной характеристики.

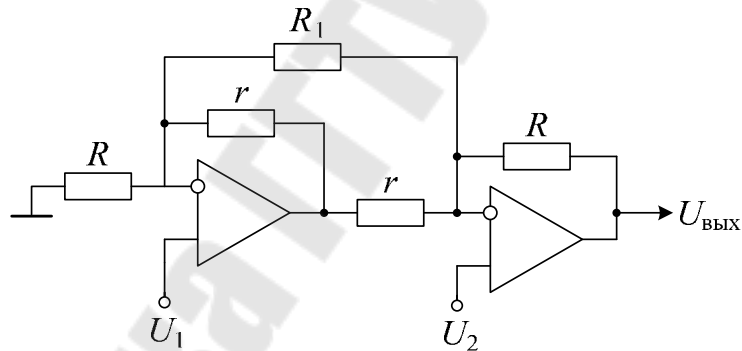
11. Токовый монитор

$I_H = 0-1$ А. Найти $U_{\text{ВЫХ}}$.

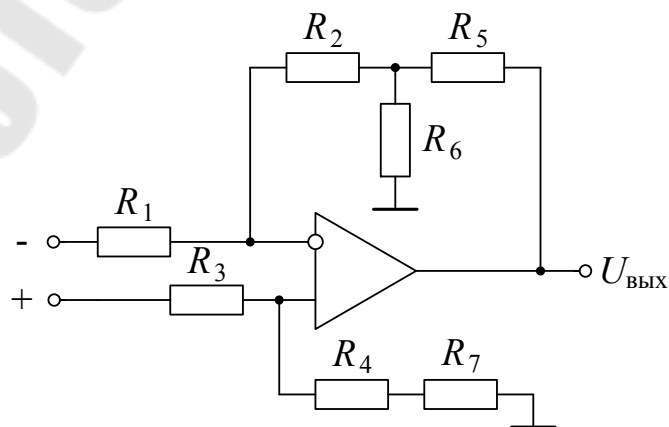


12. Дифференциальный усилитель с регулируемым коэффициентом усиления и высокоомными входами

Найти $U_{\text{ВЫХ}}$.



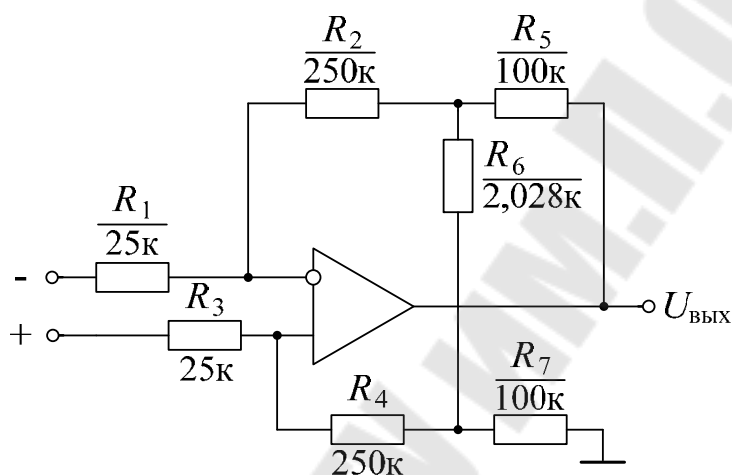
13. Дифференциальный усилитель с T-образной цепью



Показать, что при $R_3 = R_1$, $R_4 = R_2$, $R_7 = R_5 // R_6$ коэффициент усиления равен:

$$K = \frac{R_2}{R_1} \left(1 + \frac{R_5}{R_6} \right) + \frac{R_5}{R_1}$$

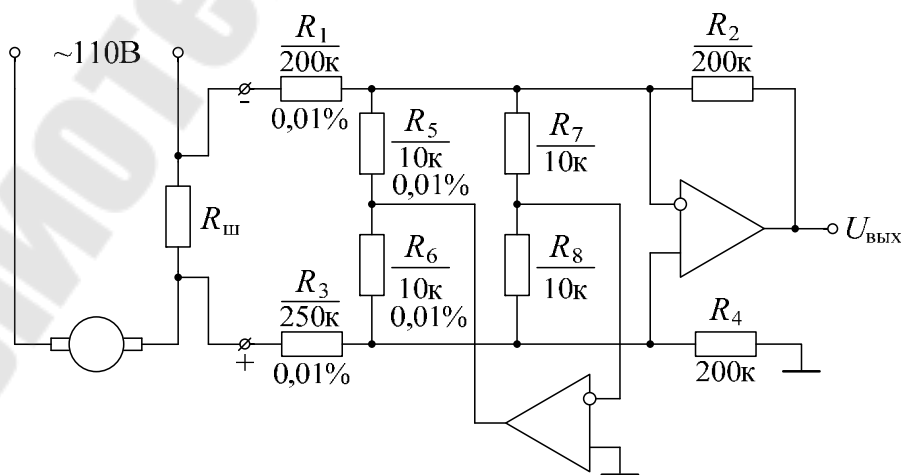
14. Дифференциальный усилитель на основе одного операционного усилителя с регулируемым коэффициентом усиления



Показать, что при $R_3 = R_1$, $R_4 = R_2$, $R_7 = R_5$ коэффициент усиления схемы равен:

$$K = \frac{R_2}{R_1} \left(1 + 2 \frac{R_5}{R_6} \right) + \frac{R_5}{R_1}$$

15. Высоковольтный дифференциальный усилитель

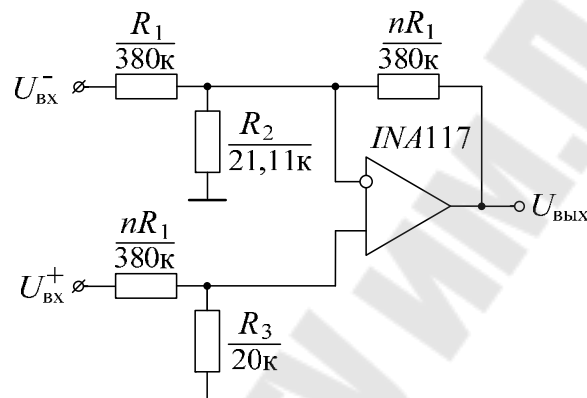


$$\frac{R_1}{R_5} = \frac{R_3}{R_6} = \frac{1}{20}, \quad K = \frac{R_2}{R_1} = 1,0.$$

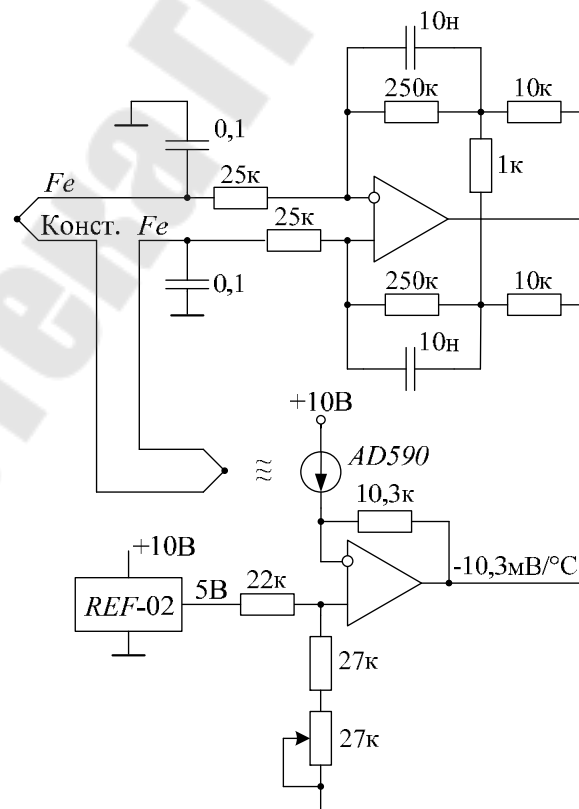
Показать, что схема имеет диапазон синфазного входного напряжения, выходящий за пределы питания ОУ (± 200 В).

16. Дифференциальный усилитель с высоким уровнем синфазной составляющей

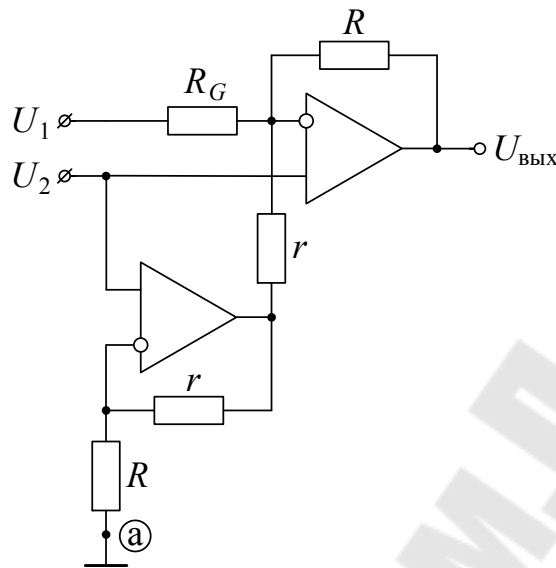
Показать, что диапазон входного синфазного напряжения ± 200 В (и в то же время усилитель дифференциальный). Найти $U_{\text{ВЫХ}}$.



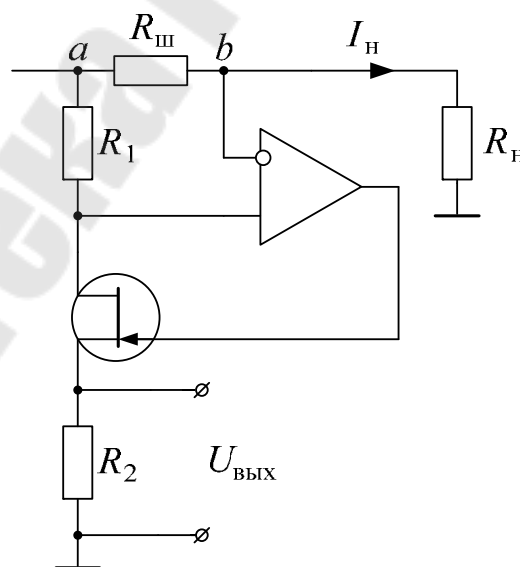
17. Усилитель сигналов с термопары



18. Дифференциальный усилитель с регулировкой коэффициента усиления

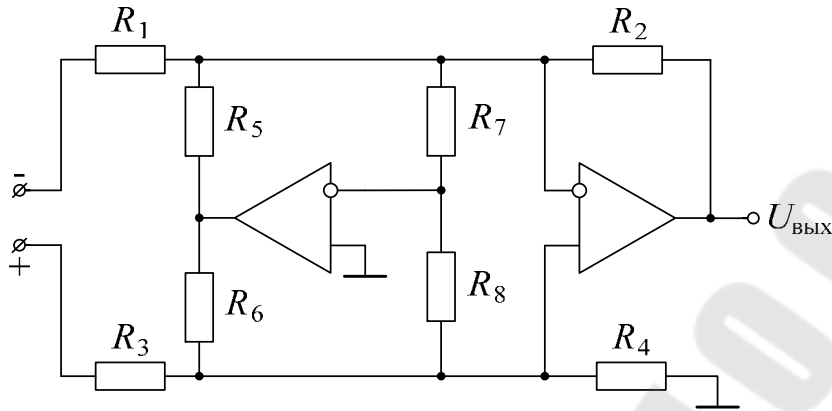


1. Определить коэффициент усиления дифференциального усилителя.
 2. Чем изменяется коэффициент усиления?
 3. Рассчитать коэффициент усиления по входу \textcircled{a} .
 4. Определить входные сопротивления по входам 1 и 2.
19. Дифференциальный усилитель для измерения тока нагрузки



Найти выходное напряжение, при условии того, что потенциал в точке a больше потенциала в точке b .

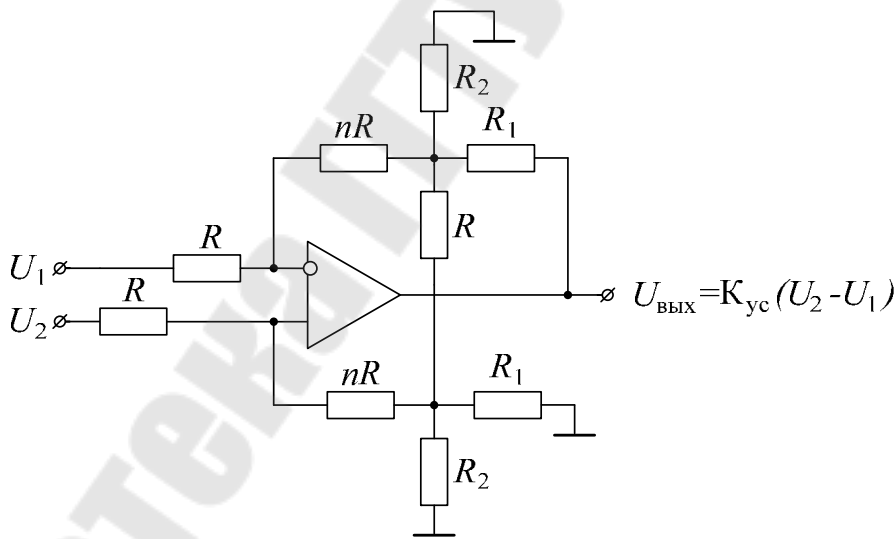
20. Дифференциальный усилитель



$$\frac{R_1}{R_5} = \frac{R_3}{R_6} = \frac{1}{20}, \quad R_1 = R_2 - R_3 = R_4 = 200 \text{ кОм.}$$

Показать, что схема является дифференциальным усилителем уровня синфазной составляющей до 200 В.

21. Дифференциальный усилитель с регулировкой коэффициента усиления

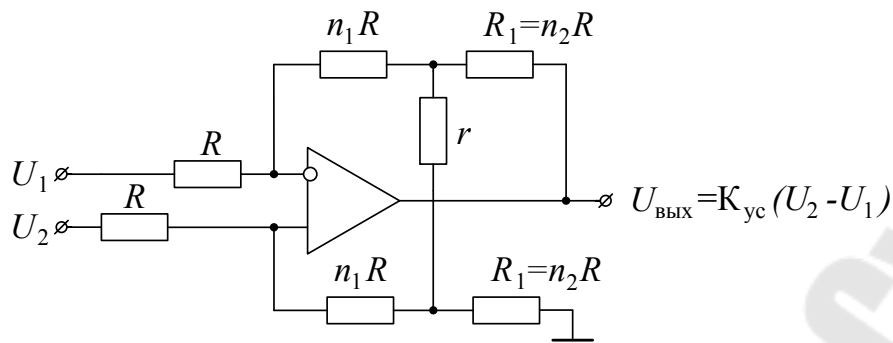


Найти $K_{ус}$, если $R = 200 \text{ к}$, $nR = 41 \text{ к}$, $R_1 = 10 \text{ к}$, $R_2 = 500 \text{ Ом}$, $r = 4,2 \text{ кОм}$.

22. Дифференциальный усилитель с T-образной цепью обратной связи

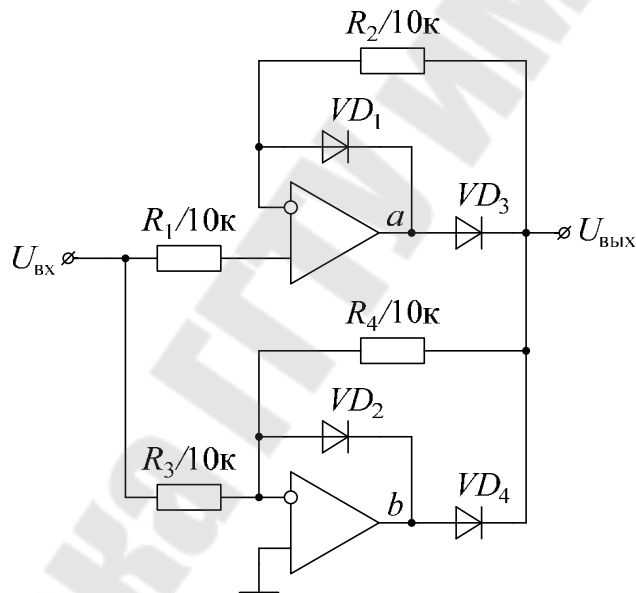
$K_{ус} - ?$ при $R_1 = n_2 R$.

$$K = n_1 + n_2 + n_1 n_2 \frac{R}{r}.$$

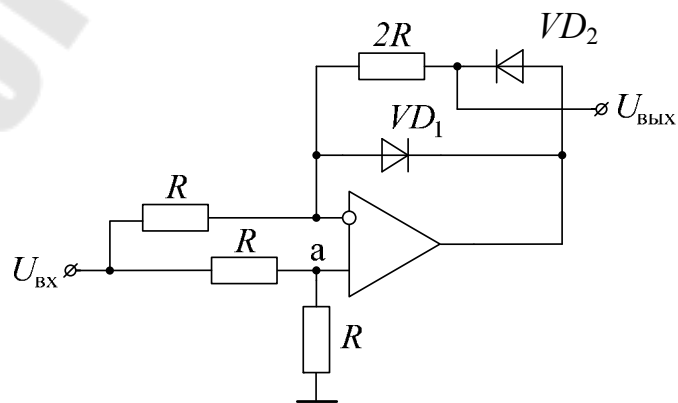


23. Выпрямитель

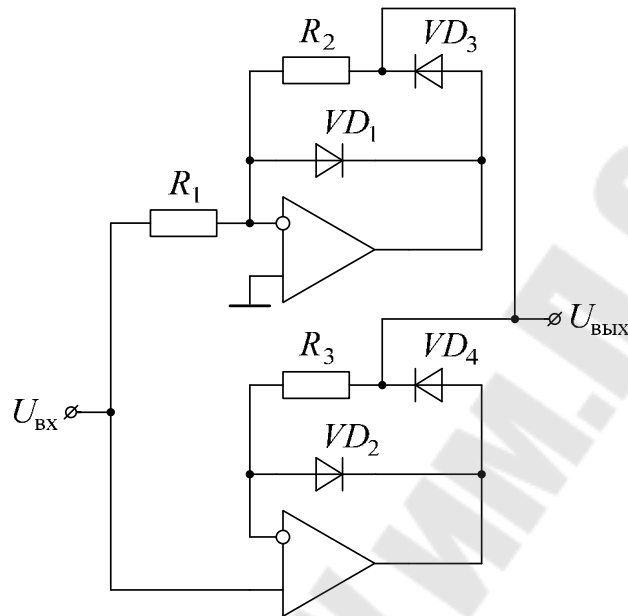
1. Объяснить работу выпрямителя.
2. Нарисовать осциллограммы напряжений U_a , U_b , $U_{\text{ВЫХ}}$ при синусоидальном входном напряжении.
3. Найти аналитическую связь между $U_{\text{ВХ}}$ и $U_{\text{ВЫХ}}$.



24. Выпрямитель среднего значения

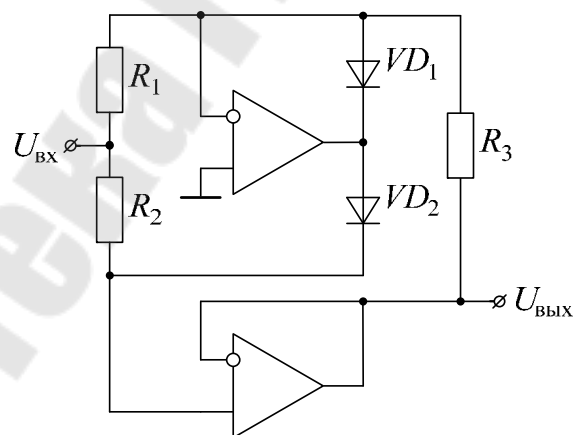


1. Определить выходное напряжение при синусоидальном входном напряжении.
 2. Нарисовать осциллограммы напряжений $U_{вх}(t)$, $U_{вых}(t)$, $U_a(t)$.
25. *Двухполупериодный выпрямитель среднего значения*



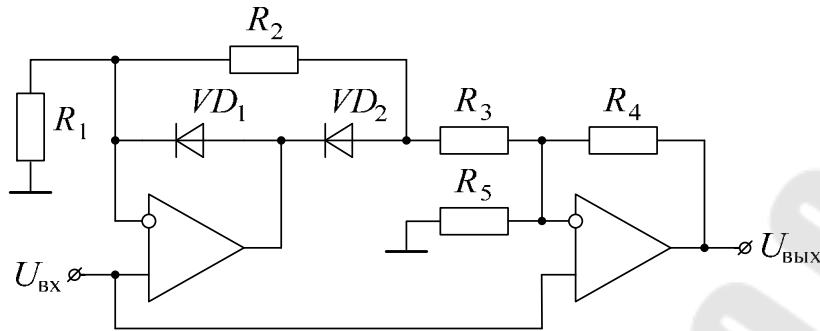
Определить выходное напряжение при входном синусоидальном напряжении, нарисовать временные диаграммы.

26. *Выпрямитель среднего значения с повторителем напряжения*



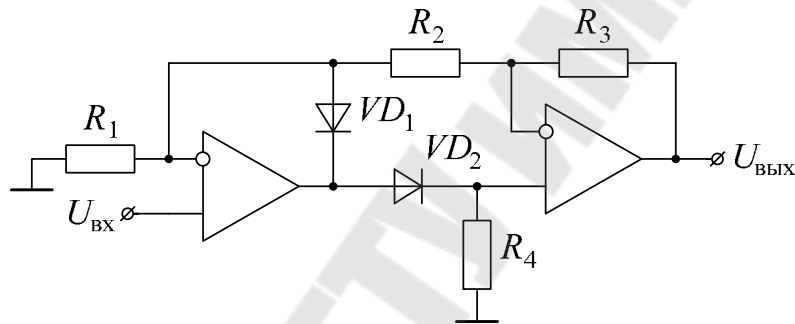
Определить выходное напряжение при синусоидальном входном напряжении, нарисовать временные диаграммы.

27. Выпрямитель среднего значения



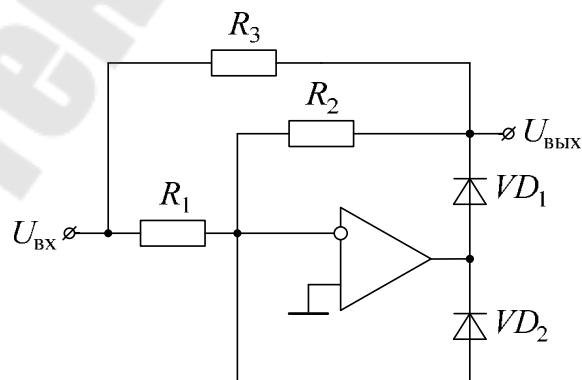
Определить выходное напряжение при синусоидальном входном напряжении, нарисовать временные диаграммы.

28. Выпрямитель среднего значения с высокоомным входом



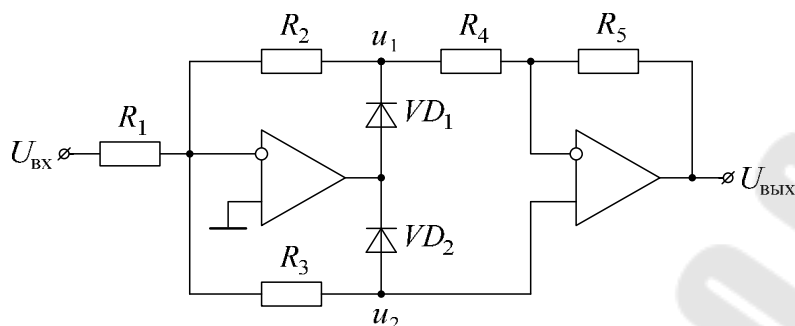
Определить выходное напряжение при синусоидальном входном напряжении, нарисовать временные диаграммы.

29. Выпрямитель среднего значения с минимальным числом элементов



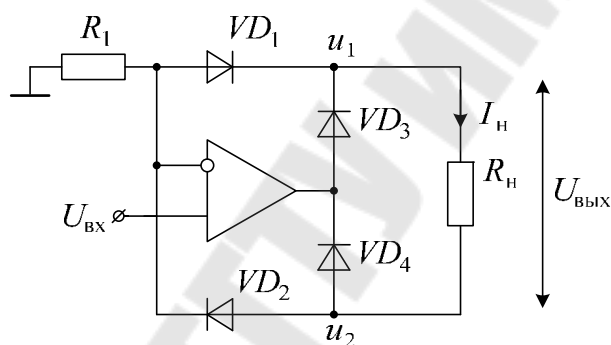
Определить выходное напряжение при синусоидальном входном напряжении, нарисовать временные диаграммы.

30. Выпрямитель среднего значения с усилителем разности двух напряжений



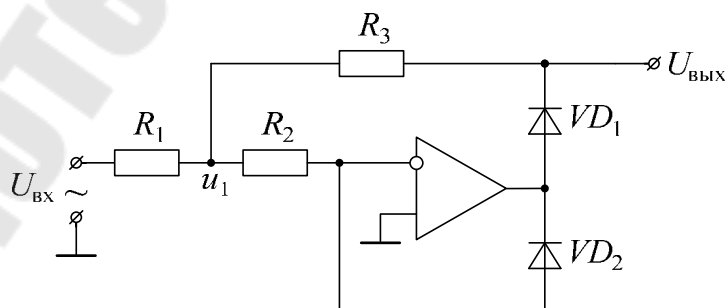
Определить выходное напряжение. Нарисовать эпюры напряжения u_1 , u_2 и $U_{\text{вых}}$ при входном синусоидальном напряжении.

31. Выпрямитель среднего значения для стрелочного прибора



Определить, чему равен ток в нагрузке. Нарисовать временные диаграммы напряжения на u_1 , u_2 при входном синусоидальном напряжении.

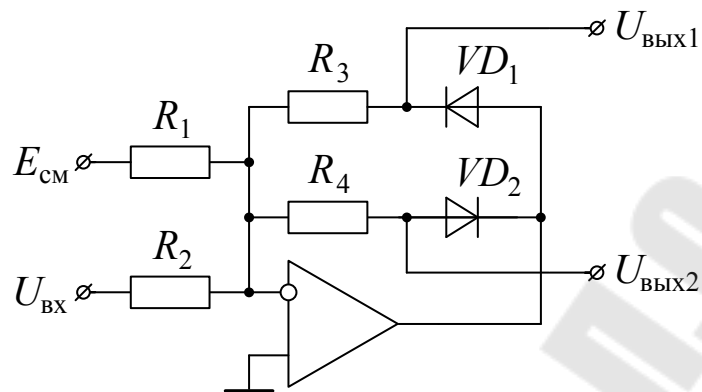
32. Выпрямитель среднего значения



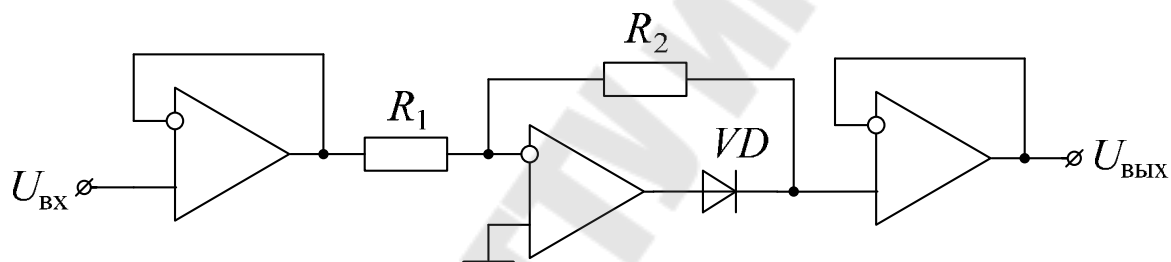
Определить выходное напряжение. Нарисовать эпюры напряжений u_1 и $U_{\text{вых}}$ при входном синусоидальном напряжении.

33. Функциональный преобразователь

Для значений резисторов $R_1 = R_2 = R_3 = R_4$ построить $U_{\text{ВЫХ1}}(U_{\text{ВХ}}, E_{\text{СМ}})$ и $U_{\text{ВЫХ2}}(U_{\text{ВХ}}, E_{\text{СМ}})$ для значения $E_{\text{СМ}} = -5\text{В}; 0; +5\text{В}$.

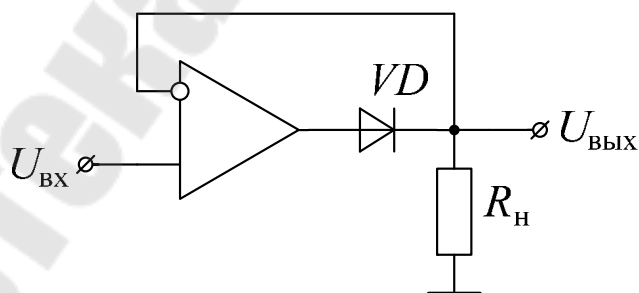


34. Прецизионный выпрямитель



Показать, что $U_{\text{ВЫХ}} = |U_{\text{ВХ}}|$.

35. Точный выпрямитель



Показать, что $U_{\text{ВЫХ}} = U_{\text{ВХ}}$ при $U_{\text{ВХ}} > 0$ (в действительности при $U_{\text{ВХ}} > U_{\text{ВД}}/K_u$) и $U_{\text{ВЫХ}} = 0$ при $U_{\text{ВХ}} < 0$.

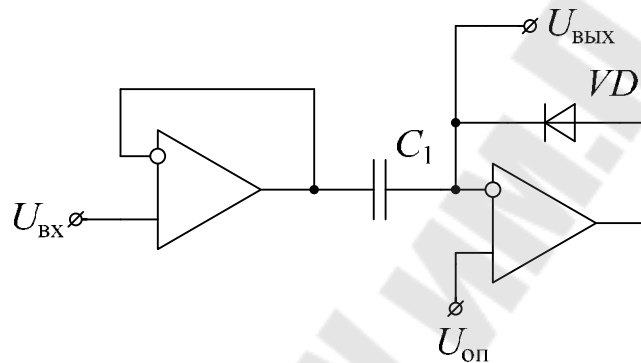
36. Прецизионная схема восстановления постоянной составляющей, управляемая напряжением

Показать, что переменная составляющая выходного напряжения $U_{\text{ВЫХ}}$ и входного $U_{\text{ВХ}}$ одинаковы, а уровень постоянной составляющей выходного напряжения сдвинут, что он никогда не окажется ниже $U_{\text{оп}}$.

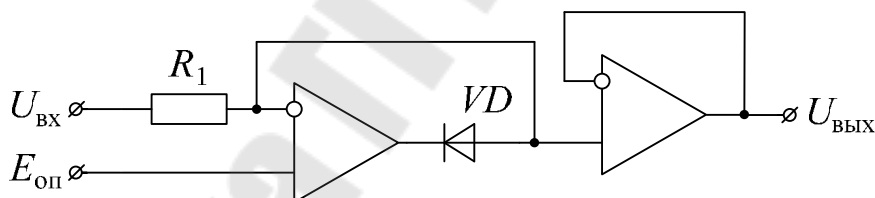
$$U_{\text{ВХ}} = 10 \sin \omega t, U_{\text{оп}} = 5 \text{ В}, U_{\text{ВЫХ}} - ?$$

$$U_{\text{ВХ}} = 10 \sin \omega t, U_{\text{оп}} = -5 \text{ В}, U_{\text{ВЫХ}} - ?$$

Найти выходные напряжения, когда изменится полярность диода VD .



37. Прецизионная схема ограничения, управляемая напряжением



1. Нарисовать график передаточной характеристики $U_{\text{ВЫХ}}(U_{\text{ВХ}})$ и показать, что $U_{\text{ВЫХ}} = U_{\text{ВХ}}$, при $U_{\text{ВХ}} \leq E_{\text{оп}}$ и $U_{\text{ВЫХ}} = E_{\text{оп}}$, при $U_{\text{ВХ}} \geq E_{\text{оп}}$.

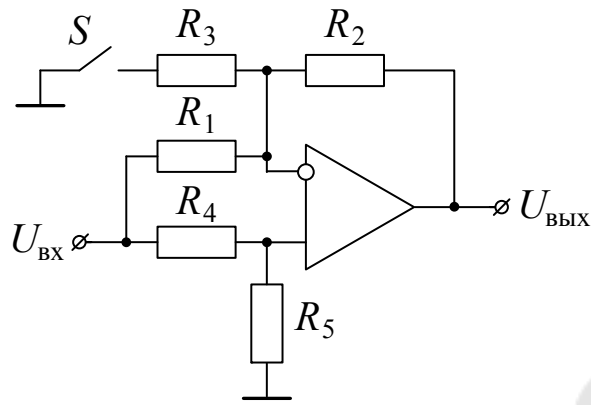
2. Нарисовать $U_{\text{ВЫХ}}(U_{\text{ВХ}})$ для обратной полярности включения диода.

3. Нарисовать схему двухстороннего ограничения напряжения с уровнями ограничения $E_{\text{оп1}}$, $E_{\text{оп2}}$.

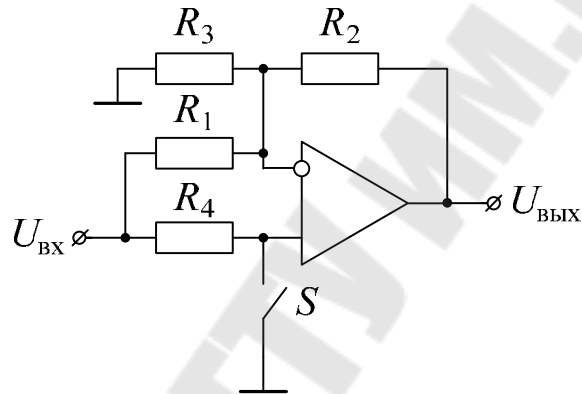
4. Почему схема называется прецизионной схемой ограничения?

38. Фазочувствительный выпрямитель с ключевым элементом на инвертирующем входе

Определить, при каких соотношениях резисторов данная схема является фазочувствительным выпрямителем.



39. Фазочувствительный выпрямитель с ключевым элементом, подключенным к неинвертирующему входу



Определить, при каких соотношениях резисторов данная схема является фазочувствительным выпрямителем.

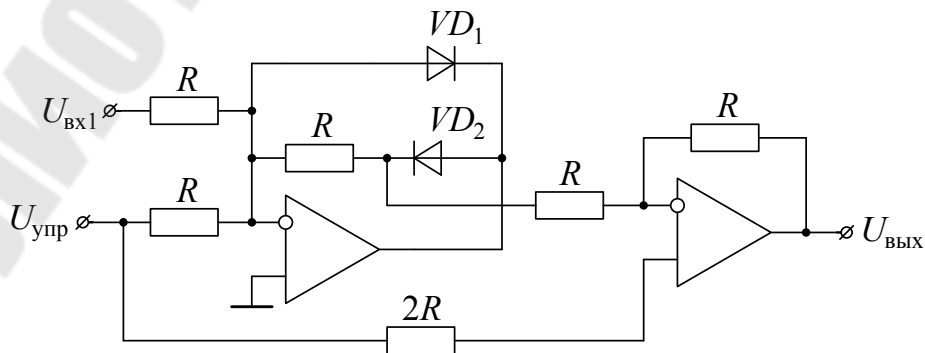
40. Фазочувствительный выпрямитель без ключевых элементов

Найти выходное напряжение $U_{\text{ВЫХ}}$, если:

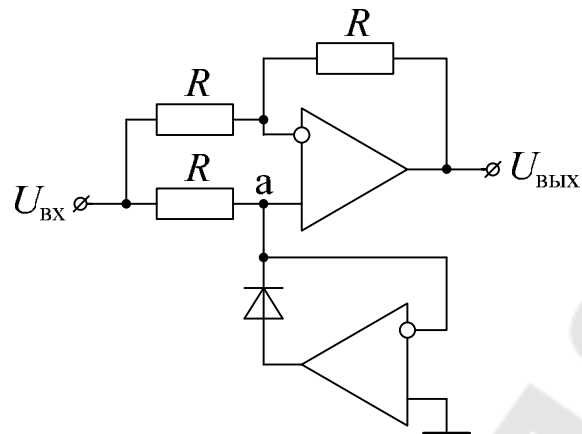
$$U_{\text{ВХ1}} = U_m \sin \omega t, U_{\text{УПР}} = \text{sign} \sin \omega t;$$

$$U_{\text{ВХ1}} = U_m \sin \omega t, U_{\text{УПР}} = \text{sign} \cos \omega t.$$

Построить графики выходного напряжения.



41. Схема выделения абсолютного значения сигнала



1. Определить выходное напряжение при синусоидальном входном.
2. Найти коэффициент передачи схемы.
3. Построить временные диаграммы напряжений $U_{ВХ}$, $U_{ВЫХ}$, U_a .

ЛИТЕРАТУРА

1. Алексеенко, А. Г. Применение прецизионных аналоговых микросхем / А. Г. Алексеенко, Е. А. Каламбет, Г. Н. Стародуб. – М. : Радио и связь, 1985.
2. Гутников, В. С. Интегральная электроника в измерительных устройствах / В. С. Гутников. – Л. : Энергоатомиздат, 1988.
3. Уитсон, Д. 500 практических схем на ИС / Д. Уитсон : пер. с англ. – М. : Мир, 1992.
4. Достан, Н. Операционные усилители / Н. Достан : пер. с англ. – М. : Мир, 1982.
5. Граф, Р. Электронные схемы: 1300 примеров / Р. Граф : пер. с англ. – М. : Мир, 1989.
6. Соклоф, С. Аналоговые интегральные схемы / С. Соклоф: пер. с англ. – М. : Мир, 1988.
7. Титцс, У. Полупроводниковая схемотехника : справ. рук. / У. Титцс, К. Шенк : пер. с англ. – М. : Мир, 1982.
8. Фолькенберри, Л. Применение операционных усилителей и линейных ИС / Л. Фолькенберри : пер. с англ. – М. : Мир, 1985.
9. Хорович, П. Искусство схемотехники : в 3 т. / П. Хорович, У. Хилл : пер. с англ. – 4-е изд., перераб. и доп. – М. : Мир, 1993.

Содержание

Предисловие.....	3
Задачи	4
Литература	21

Учебное электронное издание комбинированного распространения

Учебное издание

**Карпов Владимир Александрович
Ростокина Ольга Михайловна**

ПРИМЕНЕНИЕ ОПЕРАЦИОННЫХ УСИЛИТЕЛЕЙ

**Практикум
по дисциплине «Преобразовательная техника»
для студентов специальности 1-36 04 02
«Промышленная электроника»
дневной и заочной форм обучения**

Электронный аналог печатного издания

Редактор *Н. В. Гладкова*
Компьютерная верстка *Н. Б. Козловская*

Подписано в печать 20.12.11.

Формат 60x84/16. Бумага офсетная. Гарнитура «Таймс».

Ризография. Усл. печ. л. 1,39. Уч.-изд. л. 1,02.

Изд. № 59.

E-mail: ic@gstu.by

<http://www.gstu.by>

Издатель и полиграфическое исполнение:
Издательский центр учреждения образования
«Гомельский государственный технический университет
имени П. О. Сухого».

ЛИ № 02330/0549424 от 08.04.2009 г.

246746, г. Гомель, пр. Октября, 48