

Министерство образования Республики Беларусь

Учреждение образования  
«Гомельский государственный технический  
университет имени П. О. Сухого»

Кафедра «Теоретические основы электротехники»

**С. А. Грачев, В. В. Соленков, Я. О. Шабловский**

## **ТЕОРЕТИЧЕСКИЕ ОСНОВЫ ЭЛЕКТРОТЕХНИКИ**

**ПРАКТИКУМ**

**по курсу «Теория линейных электрических цепей»  
для студентов электротехнических специальностей**

**В трех частях**

**Часть 2**

**Трехфазные электрические цепи.**

**Переходные процессы**

**Электронный аналог печатного издания**

**Гомель 2010**

УДК 621.3.011.7+621.3.018.782.3(075.8)  
ББК 31.211я73  
Г78

*Рекомендовано к изданию научно-методическим советом  
энергетического факультета ГГТУ им. П. О. Сухого  
(протокол № 4 от 17.12.2007 г.)*

Рецензент: зав. каф. «Электроснабжение» ГГТУ им. П. О. Сухого канд. техн. наук, доц.  
*А. В. Сычев*

**Грачев, С. А.**  
Г78 Теоретические основы электротехники : практикум по курсу «Теория линейных электрических цепей» для студентов электротехн. специальностей : в 3 ч. Ч. 2. Трехфазные электрические цепи. Переходные процессы / С. А. Грачев, В. В. Соленков, Я. О. Шабловский. – Гомель : ГГТУ им. П. О. Сухого, 2010. – 76 с. – Систем. требования: PC не ниже Intel Celeron 300 МГц ; 32 Mb RAM ; свободное место на HDD 16 Mb ; Windows 98 и выше ; Adobe Acrobat Reader. – Режим доступа: <http://lib.gstu.local>. – Загл. с титул. экрана.

ISBN 978-985-420-894-7.

Рассмотрены решения типовых задач, которые могут быть использованы на практических занятиях, при самостоятельной работе студентов, при защите расчетно-графических работ и при подготовке к экзаменам, а также для контроля знаний по соответствующим разделам курса «Теоретические основы электротехники».

Для студентов электротехнических специальностей.

**УДК 621.3.011.7+621.3.018.782.3(075.8)**  
**ББК 31.211я73**

**ISBN 978-985-420-894-7 (ч. 2)**  
**ISBN 978-985-420-713-1**

© Грачев С. А., Соленков В. В.,  
Шабловский Я. О., 2010  
© Учреждение образования «Гомельский  
государственный технический университет  
имени П. О. Сухого», 2010

## ВВЕДЕНИЕ

Настоящий практикум является второй частью общего методического пособия по курсу «Теоретические основы электротехники» и предназначено для студентов всех электротехнических специальностей дневной и заочной форм обучения. Также оно будет полезно молодым преподавателям, проводящим практические занятия по разделам «Трехфазные электрические цепи» и «Переходные процессы».

В практикуме рассмотрены решения типовых задач, которые могут быть использованы на практических занятиях, при самостоятельной работе студентов, а также для контроля знаний по соответствующим разделам курса «Теоретические основы электротехники» при защите расчетно-графических работ и при подготовке к экзаменам. Занятия по каждому разделу предполагают самостоятельную подготовку студентов по учебникам и учебным пособиям, список которых приводится в конце пособия. В начале каждого раздела приведены краткие сведения из теории и основные расчетные формулы.

В зависимости от общего объема практических занятий, объем задач может быть изменен по усмотрению преподавателя.

## ГЛАВА 4 ТРЕХФАЗНЫЕ ЦЕПИ

### Вводные положения

Обычно обмотки трехфазного источника соединяют звездой (рис. 4.1). В таком случае линейные напряжения выражаются разностями соответствующих фазных напряжений:

$$\underline{U}_{AB} = \underline{U}_A - \underline{U}_B; \quad \underline{U}_{BC} = \underline{U}_B - \underline{U}_C; \quad \underline{U}_{CA} = \underline{U}_C - \underline{U}_A. \quad (4.1)$$

Для симметричного источника с фазным напряжением  $U_\phi$  фазные напряжения:

$$\underline{U}_A = U_\phi e^{j0^\circ}; \quad \underline{U}_B = U_\phi e^{-j120^\circ}; \quad \underline{U}_C = U_\phi e^{j120^\circ},$$

а линейные напряжения:

$$\underline{U}_{AB} = U_\phi e^{j30^\circ}; \quad \underline{U}_{BC} = U_\phi e^{-j90^\circ}; \quad \underline{U}_{CA} = U_\phi e^{j150^\circ}.$$

По модулю линейные напряжения  $U_\pi$  больше фазных  $U_\phi$  в  $\sqrt{3}$  раз:

$$U_\pi = \sqrt{3}U_\phi.$$

При соединении обмоток источника треугольником (рис. 4.2) линейные напряжения равны фазным.

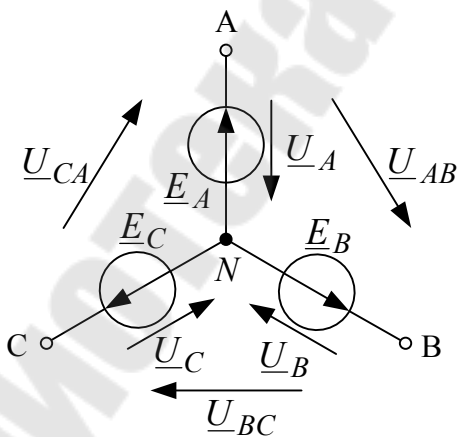


Рис. 4.1

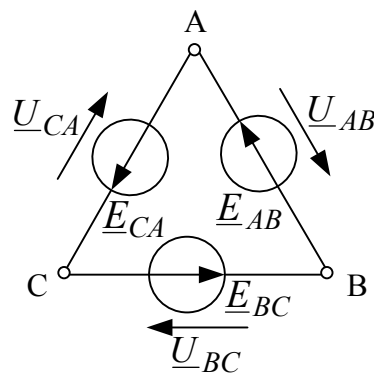


Рис. 4.2

*Симметричный режим.* Для симметричного приемника ( $\underline{Z}_A = \underline{Z}_B = \underline{Z}_C = \underline{Z}$ ), соединенного звездой (рис. 4.3), токи в фазах

$$\underline{I}_A = \frac{\underline{U}_A}{\underline{Z} + \underline{Z}_л}; \quad \underline{I}_B = \frac{\underline{U}_B}{\underline{Z} + \underline{Z}_л}; \quad \underline{I}_C = \frac{\underline{U}_C}{\underline{Z} + \underline{Z}_л},$$

где  $\underline{Z}_л$  – сопротивление симметричной линии. По модулю эти токи одинаковы и имеют сдвиг по фазе относительно друг друга, равный  $120^\circ$ .

Для симметричного приемника, соединенного треугольником (рис. 4.4),  $\underline{Z}_{ab} = \underline{Z}_{bc} = \underline{Z}_{ca} = \underline{Z}$ . Если  $\underline{Z}_л = 0$ , то фазные токи приемника

$$\underline{I}_{ab} = \frac{\underline{U}_{AB}}{\underline{Z}}; \quad \underline{I}_{bc} = \frac{\underline{U}_{BC}}{\underline{Z}}; \quad \underline{I}_{ca} = \frac{\underline{U}_{CA}}{\underline{Z}}.$$

По модулю эти токи одинаковы и имеют сдвиг по фазе относительно друг друга, равный  $120^\circ$ .

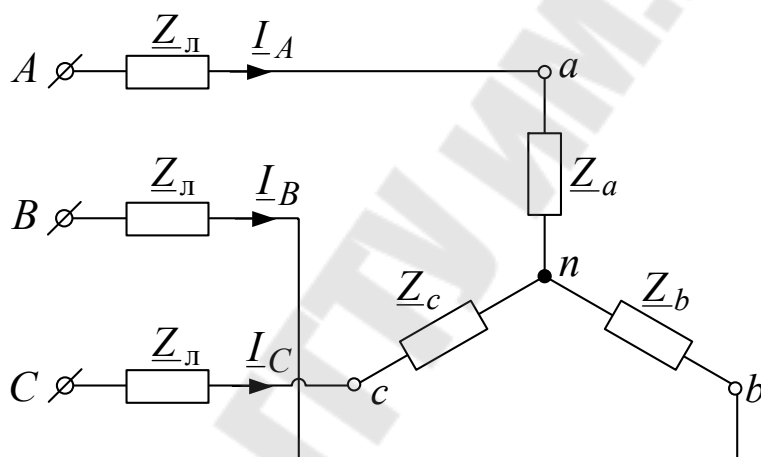


Рис. 4.3

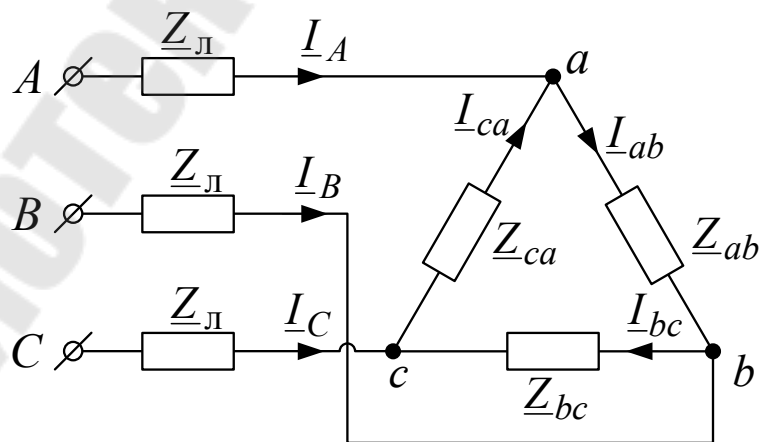


Рис. 4.4

Линейные токи приемника, соединенного треугольником, выражаются разностями его фазных токов:

$$\underline{I}_A = \underline{I}_{ab} - \underline{I}_{ca}; \quad \underline{I}_B = \underline{I}_{bc} - \underline{I}_{ab}; \quad \underline{I}_C = \underline{I}_{ca} - \underline{I}_{bc}. \quad (4.2)$$

При этом для симметричного приемника:

$$\underline{I}_A = \sqrt{3} \underline{I}_{ab} e^{-j30^\circ}; \quad \underline{I}_B = \underline{I}_A e^{-j120^\circ}; \quad \underline{I}_C = \underline{I}_A e^{j120^\circ}.$$

Соответственно, фазные токи выражаются через линейные следующим образом:

$$\underline{I}_{ab} = \frac{\underline{I}_A}{\sqrt{3}} e^{j30^\circ}; \quad \underline{I}_{bc} = \underline{I}_{ab} e^{-j120^\circ}; \quad \underline{I}_{ca} = \underline{I}_{ab} e^{j120^\circ}.$$

Если  $\underline{Z}_л \neq 0$ , то после преобразования треугольника сопротивлений в эквивалентную звезду линейные токи находят по формулам:

$$\underline{I}_A = \frac{\underline{U}_A}{\frac{\underline{Z}}{3} + \underline{Z}_л}; \quad \underline{I}_B = \frac{\underline{U}_B}{\frac{\underline{Z}}{3} + \underline{Z}_л}; \quad \underline{I}_C = \frac{\underline{U}_C}{\frac{\underline{Z}}{3} + \underline{Z}_л};$$

*Несимметричный режим.* При соединении приемника звездой с нейтральным проводом (рис. 4.5) напряжение смещения нейтрали выражается равенством

$$\underline{U}_{nN} = \frac{\underline{U}_A \underline{Y}_A + \underline{U}_B \underline{Y}_B + \underline{U}_C \underline{Y}_C}{\underline{Y}_A + \underline{Y}_B + \underline{Y}_C + \underline{Y}_N},$$

где

$$\underline{Y}_A = \frac{1}{(\underline{Z}_a + \underline{Z}_л)}; \quad \underline{Y}_B = \frac{1}{(\underline{Z}_b + \underline{Z}_л)}; \quad \underline{Y}_C = \frac{1}{(\underline{Z}_c + \underline{Z}_л)}; \quad \underline{Y}_N = \frac{1}{\underline{Z}_N}.$$

Линейные токи и ток в нейтральном проводе выражаются равенствами:

$$\underline{I}_A = \frac{\underline{U}_A - \underline{U}_{nN}}{\underline{Z}_a + \underline{Z}_л}; \quad \underline{I}_B = \frac{\underline{U}_B - \underline{U}_{nN}}{\underline{Z}_b + \underline{Z}_л}; \quad \underline{I}_C = \frac{\underline{U}_C - \underline{U}_{nN}}{\underline{Z}_c + \underline{Z}_л}; \quad \underline{I}_N = \frac{\underline{U}_{nN}}{\underline{Z}_N}; \quad (4.3)$$

$$\underline{I}_N = \frac{\underline{U}_{nN}}{\underline{Z}_N}; \quad (4.4)$$

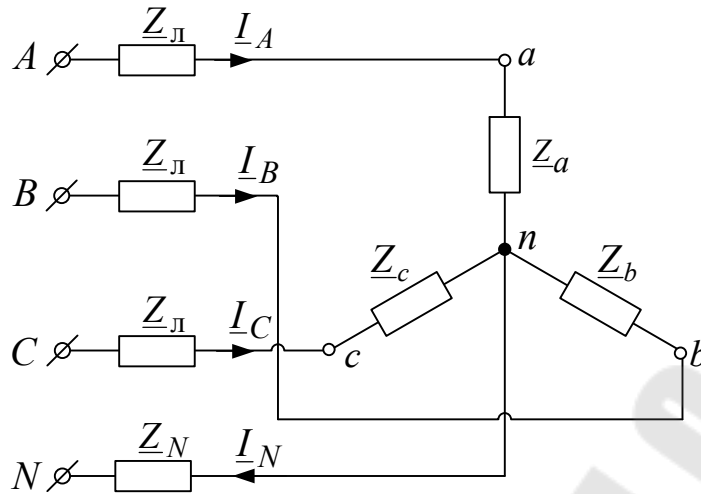


Рис. 4.5

При этом по первому закону Кирхгофа

$$\underline{I}_N = \underline{I}_A + \underline{I}_B + \underline{I}_C. \quad (4.5)$$

Если сопротивление  $\underline{Z}_N = 0$ , то  $\underline{Y}_N = \infty$ ,  $\underline{U}_{nN} = 0$  и

$$\underline{I}_A = \frac{\underline{U}_A}{\underline{Z}_a + \underline{Z}_л}; \quad \underline{I}_B = \frac{\underline{U}_B}{\underline{Z}_b + \underline{Z}_л}; \quad \underline{I}_C = \frac{\underline{U}_C}{\underline{Z}_c + \underline{Z}_л},$$

а ток  $\underline{I}_N$  определяется по формуле (5).

Если в цепи (рис. 4.5)  $\underline{Z}_N = \infty$ , т. е.  $\underline{Y}_N = 0$ , то получается схема соединения звездой без нейтрального провода (рис. 4.3), для которой

$$\underline{U}_{nN} = \frac{\underline{U}_A \underline{Y}_A + \underline{U}_B \underline{Y}_B + \underline{U}_C \underline{Y}_C}{\underline{Y}_A + \underline{Y}_B + \underline{Y}_C},$$

а линейные токи определяются по формулам (4.3). При этом  $\underline{I}_A + \underline{I}_B + \underline{I}_C = 0$ .

При соединении приемника треугольником (рис. 4.4) и идеальных проводах линии ( $\underline{Z}_л = 0$ ) фазные токи

$$\underline{I}_{ab} = \frac{\underline{U}_{AB}}{\underline{Z}_{ab}}; \quad \underline{I}_{bc} = \frac{\underline{U}_{BC}}{\underline{Z}_{bc}}; \quad \underline{I}_{ca} = \frac{\underline{U}_{CA}}{\underline{Z}_{ca}},$$

а линейные токи определяются по (2). Если же  $\underline{Z}_л \neq 0$ , то для расчета цепи треугольник сопротивлений следует преобразовать в эквивалентную звезду, после чего для полученной эквивалентной схемы

линейные токи рассчитывают, как показано выше. Фазные токи определяются по предварительно найденным фазным напряжениям приемника:

$$\underline{U}_{ab} = \underline{Z}'_A \underline{I}_A - \underline{Z}'_B \underline{I}_B; \quad \underline{U}_{bc} = \underline{Z}'_B \underline{I}_B - \underline{Z}'_C \underline{I}_C; \quad \underline{U}_{ca} = \underline{Z}'_C \underline{I}_C - \underline{Z}'_A \underline{I}_A;$$

$$\underline{I}_{ab} = \frac{\underline{U}_{ab}}{\underline{Z}_{ab}}; \quad \underline{I}_{bc} = \frac{\underline{U}_{bc}}{\underline{Z}_{bc}}; \quad \underline{I}_{ca} = \frac{\underline{U}_{ca}}{\underline{Z}_{ca}},$$

где  $\underline{Z}'_A, \underline{Z}'_B, \underline{Z}'_C$  – сопротивления лучей звезды, эквивалентной исходному треугольнику нагрузки.

Активная, реактивная и полная мощности симметричного приемника независимо от вида соединения:

$$P = 3U_\phi I_\phi \cos \varphi = \sqrt{3}U_\pi I_\pi \cos \varphi;$$

$$Q = 3U_\phi I_\phi \sin \varphi = \sqrt{3}U_\pi I_\pi \sin \varphi;$$

$$S = 3U_\phi I_\phi = \sqrt{3}U_\pi I_\pi,$$

где  $\varphi$  – сдвиг фаз между напряжением и током фазы.

В симметричных трехфазных цепях при соединении приемников звездой  $P_a = P_b = P_c = P_\phi$ , а при соединении приемников треугольником  $P_{ab} = P_{bc} = P_{ca} = P_\phi$ . Поэтому для определения активной мощности симметричного приемника достаточно утроить показания ваттметра, включенного в любую из фаз нагрузки (*метод одного ваттметра* – рис. 4.6):  $P_{\text{нагр}} = 3P_\phi$ .

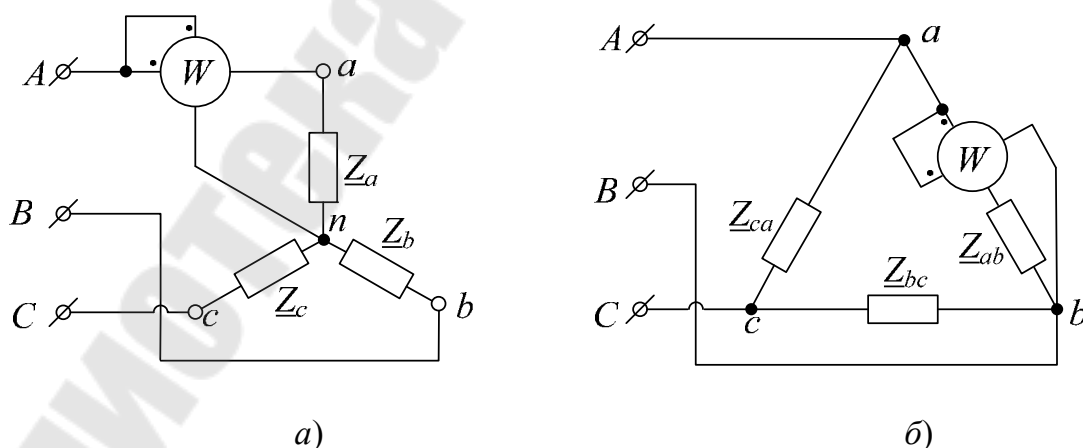


Рис. 4.6

В четырехпроводных трехфазных цепях с несимметричной нагрузкой измеряется мощность каждой фазы (*метод трех ваттмет-*



ров – рис. 4.7). Активная мощность нагрузки определяется арифметической суммой показаний ваттметров:  $P_{\text{нагр}} = P_a + P_b + P_c$ .

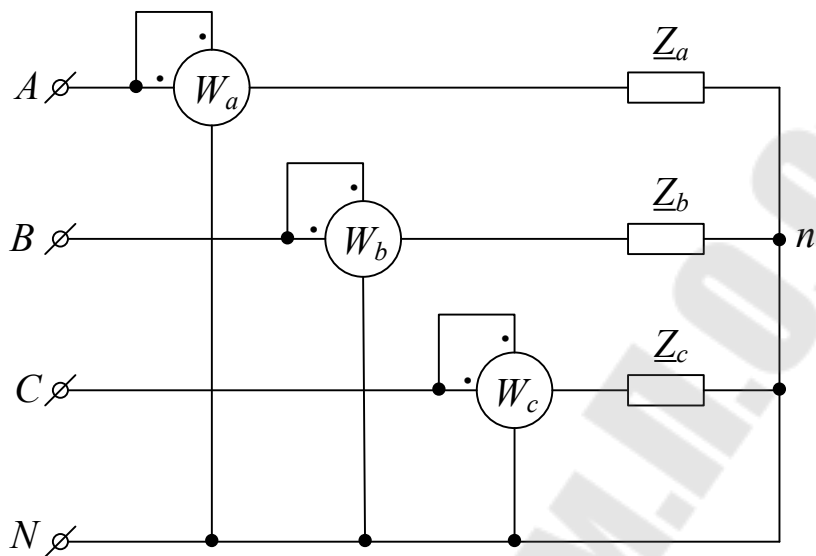


Рис. 4.7

В трехпроводных трехфазных цепях с несимметричной нагрузкой измерение мощности производится *методом двух ваттметров*. Активная мощность такой цепи выражается алгебраической суммой показаний обоих приборов:  $P_{\text{нагр}} = P_{W1} + P_{W2}$ . При этом пара приборов может быть включена в трехпроводную цепь тремя равноценными способами, показанными на рис. 4.8, а–в.

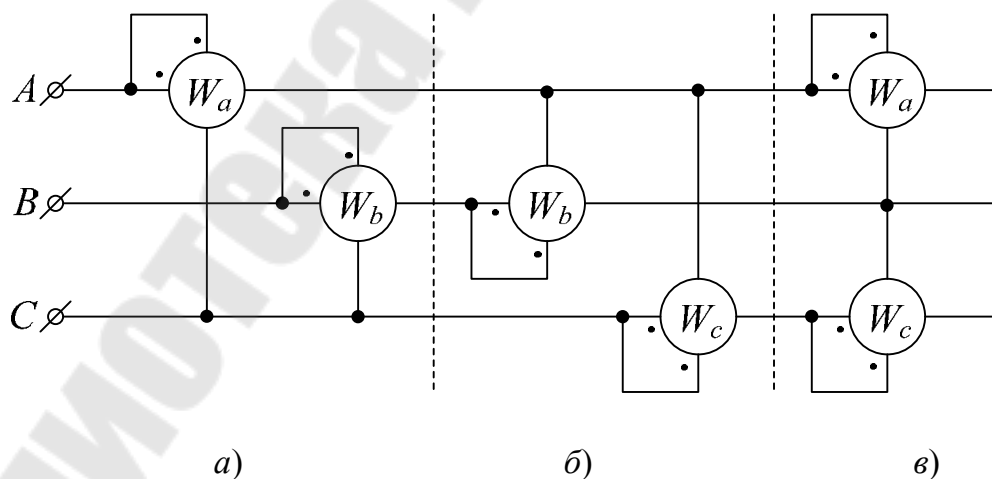


Рис. 4.8

Нумерация ваттметров в паре определяется порядком включения их токовых цепей в линейные провода с учетом прямой последовательности фаз (табл. 4.1).

Таблица 4.1

Порядок нумерации ваттметров

Способ включения ваттметров в трехпроводную цепь	A → B → C → A → ...			
	№ 1	№ 2		№ 1
<i>a</i>	№ 1	№ 2		№ 1
<i>б</i>		№ 1	№ 2	
<i>в</i>	№ 2		№ 1	№ 2

Метод двух ваттметров применяется также в цепях с симметричной нагрузкой, особенно в тех случаях, когда нужно измерить не только активную, но и реактивную мощность. Реактивная мощность симметричной нагрузки при этом равна

$$Q = \sqrt{3}(P_{W1} - P_{W2}).$$

Реактивную мощность симметричной нагрузки можно измерить и одним ваттметром. Три равноценных способа включения ваттметра в такую цепь показаны на рис. 4.9. При этом

$$P_{W_A} = P_{W_B} = P_{W_C} = P_W; \quad Q = \sqrt{3}P_W.$$

Если же нагрузка несимметрична, то для измерения ее реактивной мощности применяются все три включения ваттметра, показанных на рис. 4.9. Реактивная мощность несимметричной нагрузки равна

$$Q = \frac{P_{W_A} + P_{W_B} + P_{W_C}}{\sqrt{3}}.$$

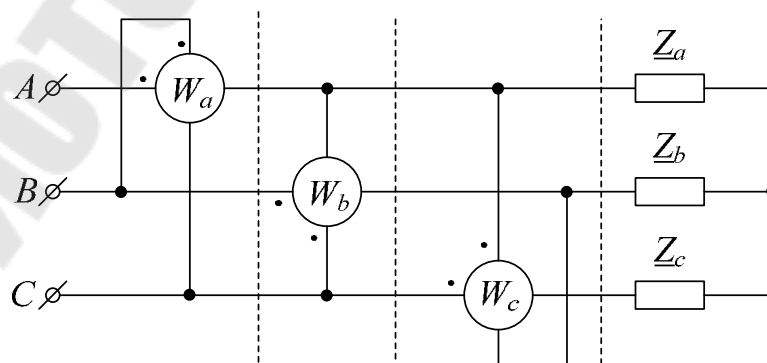


Рис. 4.9

*Высшие гармоники в трехфазных цепях.* ЭДС фазы реального трехфазного генератора в той или иной мере несинусоидальна. Постоянная составляющая при этом отсутствует, а каждая из трех ЭДС  $e_A, e_B, e_C$  повторяет по форме остальные со сдвигом на  $\pm \frac{1}{3}$  периода так, что сдвигу фазы на  $120^\circ$  для основной гармоники соответствует сдвиг на  $k \cdot 120^\circ$  для  $k$ -й гармоники. Этим обусловлены следующие закономерности:

1. Гармоники, кратные трем,  $\{k = 3n \ (n = 0, 1, 2, \dots)\}$  образуют нулевую последовательность:

$$\underline{E}_{A(3,6,9,\dots)} = \underline{E}_{B(3,6,9,\dots)} = \underline{E}_{C(3,6,9,\dots)}.$$

2. Гармоники  $k = 3n + 1 \ (1, 4, 7, \dots)$  образуют прямую последовательность:  $k$ -я гармоника фазы  $C$  опережает  $k$ -ю гармонику фазы  $A$  на  $120^\circ$ ,  $k$ -я гармоника фазы  $B$  отстает от  $k$ -й гармоники фазы  $A$  на  $120^\circ$ .

3. Гармоники  $k = 3n + 2 \ (2, 5, 8, \dots)$  образуют обратную последовательность:  $k$ -я гармоника фазы  $B$  опережает  $k$ -ю гармонику фазы  $A$  на  $120^\circ$ ,  $k$ -я гармоника фазы  $C$  отстает от  $k$ -й гармоники фазы  $A$  на  $120^\circ$ .

При соединении звездой фаз источника линейные напряжения не содержат гармоник, кратных трем, т. к. эти гармоники синфазны и потому взаимно погашаются при выражении линейных напряжений разностями фазных напряжений источника [формула (4.1)].

При соединении звездой фаз приемника гармоники, кратные трем, за счет своей синфазности складываются на участке  $nN$ : в трехпроводной цепи они вносят вклад в  $U_{nN}$  (при симметричной нагрузке  $U_{nN}$  образовано именно трехкратными гармониками!), а в четырехпроводной цепи трехкратные гармоники токов вносят вклад в  $I_N$ : при симметричной нагрузке по нейтральному проводу протекает ток

$$I_N = I_{N(3)} = \frac{3\underline{E}_{(3)}}{\underline{Z}_{\phi(3)} + \underline{Z}_{N(3)}}; \quad \underline{I}_A = \underline{I}_B = \underline{I}_C = \frac{\underline{I}_N}{3}.$$

При этом, однако, в отсутствие нейтрального провода линейные токи не содержат гармоник, кратных трем, т. к. их нет в линейных напряжениях!

При соединении треугольником фаз источника синфазные гармоники, кратные трем, складываются, создавая ток  $\underline{I}_{(3)}$  в контуре ис-

точника. При этом, однако, линейные напряжения нагрузки не содержат гармоник, кратных трем, т. к. их не содержит фазное напряжение источника. При этом (рис. 4.10)

$$\underline{\varphi}_{A(3)} = \varphi_{B(3)} + \underline{E}_{(3)} - \underline{I}_{(3)} \underline{Z}_{z(3)} = \varphi_{B(3)}, \quad \text{т. к. } I_{(3)} = \frac{3\underline{E}_{(3)}}{3\underline{Z}_{\Gamma(3)}}.$$

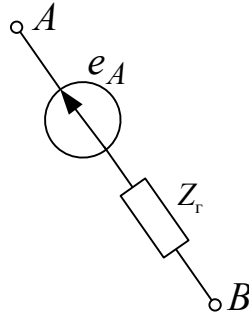


Рис. 4.10

## ПРИМЕРЫ РЕШЕНИЯ ЗАДАЧ

**4.1.** В схеме рис. 4.1.1. фазное напряжение генератора  $U_{\text{фг}} = 127$  В, а нагрузка симметрична:  $\underline{Z}_{ab} = \underline{Z}_{bc} = \underline{Z}_{ca} = R = 20$  Ом. Найти фазные и линейные токи цепи при ее нормальном режиме, при обрыве линейного провода и при обрыве фазы.

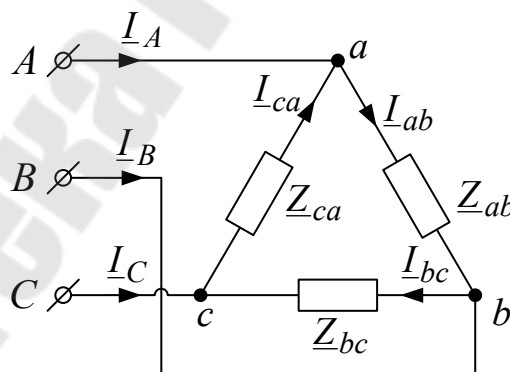


Рис. 4.1.1

*Решение*

Линейное напряжение генератора:  $U_{\text{лг}} = \sqrt{3}U_{\text{фг}} = 127\sqrt{3} = 220$  В.

Поскольку в условии нет особых указаний, подразумевается, что фазы источника соединены звездой. Обычно полагают:

$$\underline{U}_A = U_{\text{фг}} e^{j0^\circ}, \text{ В}; \quad \underline{U}_B = U_{\text{фг}} e^{-j120^\circ}, \text{ В}; \quad \underline{U}_C = U_{\text{фг}} e^{j120^\circ}, \text{ В}, \quad (4.1.1)$$

после чего на основании равенств

$$\underline{U}_{AB} = \sqrt{3} e^{j30^\circ} \underline{U}_A; \quad \underline{U}_{BC} = \sqrt{3} e^{j30^\circ} \underline{U}_B; \quad \underline{U}_{CA} = \sqrt{3} e^{j30^\circ} \underline{U}_C$$

переходят от (4.1.1) к системе линейных напряжений:

$$\underline{U}_{AB} = \sqrt{3} U_{\text{фг}} e^{j30^\circ}, \quad \underline{U}_{BC} = \sqrt{3} U_{\text{фг}} e^{-j90^\circ}, \quad \underline{U}_{CA} = \sqrt{3} U_{\text{фг}} e^{j150^\circ}. \quad (4.1.2)$$

Для решения нашей задачи значение имеют только фазы линейного напряжения источника. Поэтому для упрощения расчетов можно принять нулевой фазу линейного напряжения  $\underline{U}_{AB}$ , а не фазу напряжения  $\underline{U}_A$ , как это подразумевается системой (4.1.1). Вместо (4.1.2) мы принимаем:

$$\begin{aligned} \underline{U}_{AB} &= U_{\text{лг}} e^{j0^\circ} = 220 e^{j0^\circ} \text{ В}; \\ \underline{U}_{BC} &= 220 e^{-j120^\circ} \text{ В}; \\ \underline{U}_{CA} &= 220 e^{j120^\circ} \text{ В}. \end{aligned}$$

### 1. Нормальный режим

При соединении нагрузки треугольником  $\underline{U}_{\text{лг}} = \underline{U}_{\text{фн}}$ . С учетом этого фазные токи нагрузки находим по закону Ома:

$$\begin{aligned} \underline{I}_{ab} &= \frac{\underline{U}_{ab}}{R} = \frac{\underline{U}_{AB}}{R} = \frac{220 e^{j0^\circ}}{20} = 11 e^{j0^\circ} \text{ А}; \\ \underline{I}_{bc} &= \frac{\underline{U}_{bc}}{R} = \frac{\underline{U}_{BC}}{R} = \frac{220 e^{-j120^\circ}}{20} = 11 e^{-j120^\circ} \text{ А}; \\ \underline{I}_{ca} &= \frac{\underline{U}_{ca}}{R} = \frac{\underline{U}_{CA}}{R} = \frac{220 e^{j120^\circ}}{20} = 11 e^{j120^\circ} \text{ А}. \end{aligned}$$

В общем случае линейные токи определяются по первому закону Кирхгофа:

$$\underline{I}_A = \underline{I}_{ab} - \underline{I}_{ca}; \quad \underline{I}_B = \underline{I}_{bc} - \underline{I}_{ab}; \quad \underline{I}_C = \underline{I}_{ca} - \underline{I}_{bc}.$$

В рассматриваемом случае (симметричный треугольник нагрузки) линейные токи проще определить по формулам:

$$\begin{aligned}\underline{I}_A &= \underline{I}_{ab} \sqrt{3} e^{-j30^\circ} = 11 e^{j0^\circ} \sqrt{3} e^{-j30^\circ} = 19 e^{-j30^\circ} \text{ A}; \\ \underline{I}_B &= \underline{I}_{bc} \sqrt{3} e^{-j30^\circ} = 11 e^{-j120^\circ} \sqrt{3} e^{-j30^\circ} = 19 e^{-j150^\circ} \text{ A}; \\ \underline{I}_C &= \underline{I}_{ca} \sqrt{3} e^{-j30^\circ} = 11 e^{j120^\circ} \sqrt{3} e^{-j30^\circ} = 19 e^{j90^\circ} \text{ A}.\end{aligned}$$

## 2. Обрыв линейного провода $Bb$

При обрыве линейного провода трехпроводная трехфазная цепь превращается в однофазную цепь, питаемую линейным напряжением между неповрежденными проводами. Схема замещения заданной цепи в случае обрыва провода  $Bb$  показана на рис. 4.1.2.

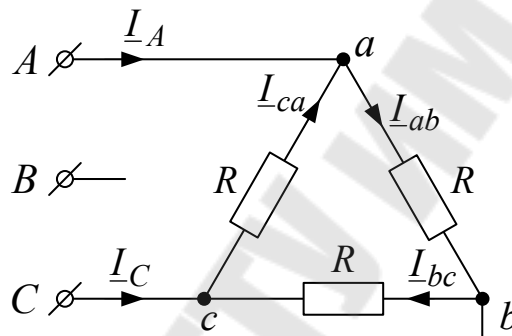


Рис. 4.1.2

Фазные токи находим по закону Ома:

$$\begin{aligned}\underline{I}_{ab} = \underline{I}_{bc} &= \frac{-\underline{U}_{CA}}{2R} = \frac{-220 e^{j120^\circ}}{2 \cdot 20} = \frac{220 e^{-j60^\circ}}{40} = 5,5 e^{-j60^\circ} = (2,75 - j4,76) \text{ A}; \\ \underline{I}_{ca} &= \frac{\underline{U}_{CA}}{R} = \frac{220 e^{j120^\circ}}{20} = 11 e^{j120^\circ} = (-5,5 + j9,52) \text{ A}.\end{aligned}$$

Линейные токи находим по первому закону Кирхгофа:

$$\begin{aligned}\underline{I}_A &= \underline{I}_{ab} - \underline{I}_{ca} = 5,5 e^{-j60^\circ} - 11 e^{j120^\circ} = 16,5 e^{-j60^\circ} = (8 - j14,28) \text{ A}; \\ \underline{I}_B &= 0 \text{ A}; \\ \underline{I}_C &= \underline{I}_{ca} - \underline{I}_{bc} = -\underline{I}_A = -16,5 e^{-j60^\circ} = 16,5 e^{j120^\circ} = (-8 + j14,28) \text{ A}.\end{aligned}$$

## 3. Обрыв фазы $ab$

Схема замещения заданной цепи при обрыве в ней фазы  $ab$  показана на рис. 4.1.3.

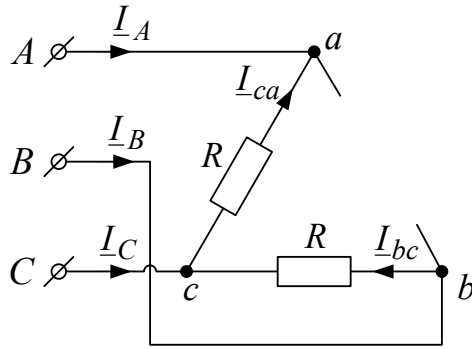


Рис. 4.1.3

Токи неповрежденных фаз имеют те же значения, что и при нормальном режиме:

$$\underline{I}_{bc} = 11e^{-j120^\circ} \text{ A}; \quad \underline{I}_{ca} = 11e^{j120^\circ} \text{ A}.$$

Линейные токи находим по первому закону Кирхгофа:

$$\underline{I}_A = -\underline{I}_{ca} = -11e^{j120^\circ} = 11e^{-j60^\circ} \text{ A};$$

$$\underline{I}_B = \underline{I}_{bc} = 11e^{-j120^\circ} \text{ A};$$

$$\underline{I}_C = \underline{I}_{ca} - \underline{I}_{bc} = 11e^{j120^\circ} - 11e^{-j120^\circ} = 19e^{j90^\circ} \text{ A}.$$

**4.2.** В схеме рис. 4.2.1 несимметричную нагрузку питает трехфазный источник, фазное напряжение которого  $U_{\text{фр}} = 127 \text{ В}$ . Определить показание прибора в двух случаях: 1)  $X_L = X_C = 173 \text{ Ом}$ ,  $R = 100 \text{ Ом}$ ; 2)  $X_L = X_C = \sqrt{3}R$ .

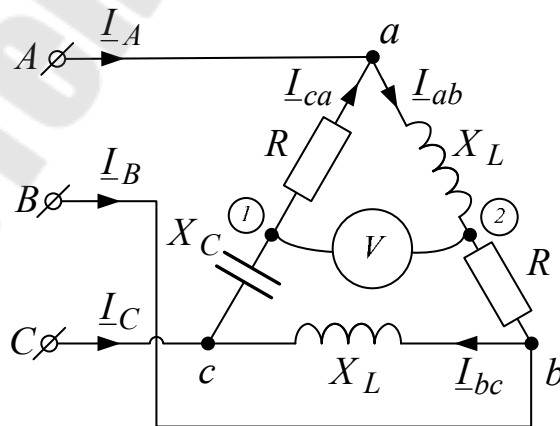


Рис. 4.2.1

*Решение*

Подключение идеальных измерительных приборов не влияет на токораспределение цепи. Для решения задачи необходимо найти напряжение между точками 1 и 2 в схеме, показанной на рис. 4.2.2.

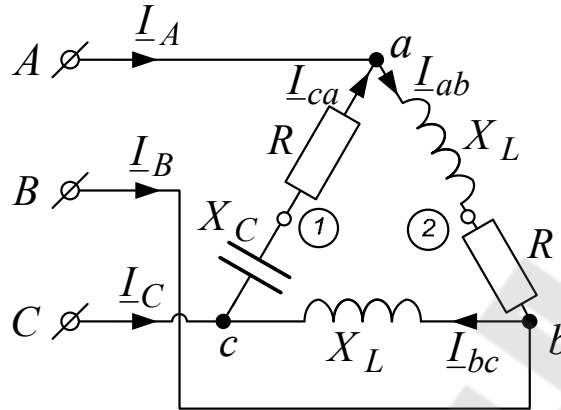


Рис. 4.2.2

Искомое напряжение

$$\underline{U}_{12} = jX_L \underline{I}_{ab} + R \underline{I}_{ca}. \quad (4.2.1)$$

Неизвестные токи  $\underline{I}_{ab}$  и  $\underline{I}_{ca}$  выразим по закону Ома:

$$\underline{I}_{ab} = \frac{\underline{U}_{ab}}{\underline{Z}_{ab}} = \frac{\underline{U}_{AB}}{\underline{Z}_{ab}}; \quad \underline{I}_{ca} = \frac{\underline{U}_{ca}}{\underline{Z}_{ca}} = \frac{\underline{U}_{CA}}{\underline{Z}_{ca}}. \quad (4.2.2)$$

Линейное напряжение генератора  $U_{\text{лг}} = \sqrt{3}U_{\text{фг}} = 127\sqrt{3} = 220 \text{ В}$ .

Принимаем (см. решение задачи 4.1)

$$\underline{U}_{AB} = U_{\text{лг}} e^{j0^\circ} = 220 e^{j0^\circ} \text{ В}. \quad (4.2.3)$$

Тогда

$$\underline{U}_{CA} = 220 e^{j120^\circ} \text{ В}. \quad (4.2.4)$$

*I случай*

Выражаем сопротивления фаз нагрузки:

$$\underline{Z}_{ab} = R + jX_L = (100 + j173) \text{ Ом}; \quad (4.2.5)$$

$$\underline{Z}_{ca} = R - jX_C = (100 - j173) \text{ Ом}. \quad (4.2.6)$$



Подставляя (4.2.3)–(4.2.6) в (4.2.2), находим:

$$\underline{I}_{ab} = \frac{220 e^{j0^\circ}}{100 + j173} = 1,1 e^{-j60^\circ} \text{ А}; \quad \underline{I}_{ca} = \frac{220 e^{j120^\circ}}{100 - j173} = 1,1 e^{j180^\circ} \text{ А.}$$

Возвращаясь к (4.2.1), получаем:

$$\underline{U}_{12} = j173 \cdot 1,1 e^{-j60^\circ} + 100 \cdot 1,1 e^{j180^\circ} = 55 + j95,3 = 110 e^{j60^\circ}, \text{ В.}$$

Следовательно,

$$U_V = 110 \text{ В.}$$

*II случай*

Сопротивления фаз нагрузки:

$$\underline{Z}_{ab} = R + jX_L = R + j\sqrt{3}R = R(1 + j\sqrt{3}) = 2R \cdot e^{j60^\circ}, \text{ Ом}; \quad (4.2.7)$$

$$\underline{Z}_{ca} = R - jX_C = R - j\sqrt{3}R = R(1 - j\sqrt{3}) = 2R \cdot e^{-j60^\circ}, \text{ Ом.} \quad (4.2.8)$$

Подставляя (4.2.3), (4.2.4), (4.2.7) и (4.2.8) в (4.2.2), находим:

$$\underline{I}_{ab} = \frac{220 e^{j0^\circ}}{2R \cdot e^{j60^\circ}} = \frac{110}{R} e^{-j60^\circ}, \text{ А}; \quad \underline{I}_{ca} = \frac{220 e^{j120^\circ}}{2R \cdot e^{-j60^\circ}} = \frac{110}{R} e^{j180^\circ}, \text{ А.}$$

Возвращаясь к (4.2.1), получаем:

$$\underline{U}_{12} = R \cdot \frac{110}{R} (j\sqrt{3} e^{-j60^\circ} + e^{j180^\circ}) = 55 + j95,3 = 110 e^{j60^\circ}, \text{ В.}$$

Следовательно,

$$U_V = 110 \text{ В.}$$

**4.3.** В схеме рис. 4.3.1 фазное напряжение генератора  $U_{\text{фг}} = 220 \text{ В}$ , а нагрузка несимметрична:  $\underline{Z}_a = 100 \text{ Ом}$ ,  $\underline{Z}_b = 50 \text{ Ом}$ ,  $\underline{Z}_c = j50 \text{ Ом}$ . Найти все токи цепи в ее нормальном режиме и при обрыве фазы  $c$  в обоих возможных случаях: а) нейтральный провод включен; б) нейтральный провод отключен.

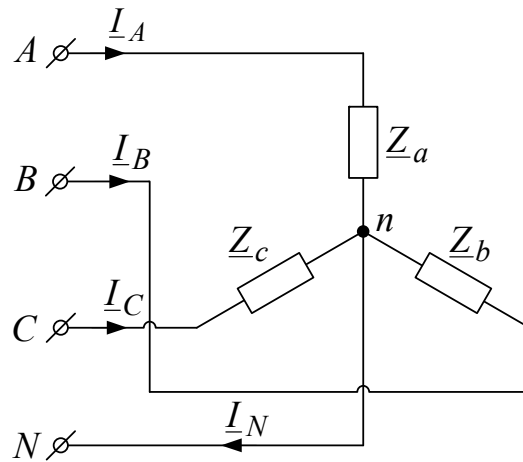


Рис. 4.3.1

Решение  
Примем

$$\underline{U}_A = U_{\text{фр}} e^{j0^\circ} = 220 e^{j0^\circ} \text{ В.}$$

Тогда

$$\underline{U}_B = 220 e^{-j120^\circ} \text{ В; } \underline{U}_C = 220 e^{j120^\circ} \text{ В.}$$

1. Нормальный режим

а) нейтральный провод включен

При наличии идеального нейтрального провода фазные напряжения в звезде нагрузки совпадают с соответствующими фазными напряжениями генератора:

$$\underline{U}_a = \underline{U}_A; \quad \underline{U}_b = \underline{U}_B; \quad \underline{U}_c = \underline{U}_C. \quad (4.3.1)$$

С учетом этого линейные токи выражаются с помощью закона Ома следующим образом:

$$\begin{aligned} \underline{I}_A &= \frac{\underline{U}_A}{\underline{Z}_a} = \frac{220}{100} = 2,2 \text{ А;} \\ \underline{I}_B &= \frac{\underline{U}_B}{\underline{Z}_b} = \frac{220 e^{-j120^\circ}}{50} = 4,4 e^{-j120^\circ} = (-2,2 - j3,81) \text{ А;} \\ \underline{I}_C &= \frac{\underline{U}_C}{\underline{Z}_c} = \frac{220 e^{j120^\circ}}{50 e^{j90^\circ}} = 4,4 e^{j30^\circ} = (3,81 + j2,2) \text{ А.} \end{aligned}$$

Ток нейтрального провода находим по первому закону Кирхгофа:

$$\underline{I}_N = \underline{I}_A + \underline{I}_B + \underline{I}_C = 2,2 - 2,2 - j3,81 + 3,81 + j2,2 = 3,81 - j1,61 = 4,1e^{-j23^\circ} \text{ А};$$

б) нейтральный провод отключен

В отсутствие нейтрального провода равенства (4.3.1) сохраняют силу только при симметричной нагрузке. По условию задачи нагрузка несимметричная, поэтому вместо (4.3.1) следует использовать равенства:

$$\underline{U}_a = \underline{U}_A - \underline{U}_{nN}; \quad \underline{U}_b = \underline{U}_B - \underline{U}_{nN}; \quad \underline{U}_c = \underline{U}_C - \underline{U}_{nN}. \quad (4.3.2)$$

Напряжение смещения нейтрали:

$$\underline{U}_{nN} = \frac{\underline{U}_A \underline{Y}_A + \underline{U}_B \underline{Y}_B + \underline{U}_C \underline{Y}_C}{\underline{Y}_A + \underline{Y}_B + \underline{Y}_C}, \quad (4.3.3)$$

где

$$\underline{Y}_A = \frac{1}{\underline{Z}_a} = \frac{1}{100} = 0,01 \text{ См}; \quad \underline{Y}_B = \frac{1}{\underline{Z}_b} = \frac{1}{50} = 0,02 \text{ См};$$

$$\underline{Y}_C = \frac{1}{\underline{Z}_c} = \frac{1}{j50} = -j0,02 \text{ См}.$$

После подстановки находим

$$\underline{U}_{nN} = \frac{220 \cdot 0,01 + 220e^{-j120^\circ} \cdot 0,02 + 220e^{j120^\circ} \cdot 0,02e^{-j90^\circ}}{0,01 + 0,02 + 0,02e^{-j90^\circ}} =$$

$$= 114e^{j10,7^\circ} = (112 + j21,4) \text{ В}.$$

Линейные токи определяем по закону Ома:

$$\underline{I}_A = \frac{\underline{U}_a}{\underline{Z}_a}; \quad \underline{I}_B = \frac{\underline{U}_b}{\underline{Z}_b}; \quad \underline{I}_C = \frac{\underline{U}_c}{\underline{Z}_c}. \quad (4.3.4)$$

Подставляя в (4.3.4) числовые значения, получаем:

$$\underline{I}_A = \frac{220 - 112 - j21,4}{100} = \frac{110e^{-j11^\circ}}{100} = 1,1e^{-j11^\circ} = (1,08 - j0,21) \text{ А};$$

$$\underline{I}_B = \frac{-110 - j190 - 112 - j21,4}{50} = \frac{307e^{-j136,4^\circ}}{50} = 6,1e^{-j136,4^\circ} = (-4,44 - j4,23) \text{ А};$$

$$\underline{I}_C = \frac{-110 + j190 - 112 - j21,4}{j50} = \frac{279e^{j142,8^\circ}}{50e^{j90^\circ}} = 5,6e^{j52,8^\circ} = (3,39 + j4,46) \text{ А.}$$

## 2. Обрыв фазы *c*

### а) нейтральный провод включен

При наличии идеального нейтрального провода токи в фазах звезды нагрузки взаимонезависимы. Благодаря этому при обрыве фазы токи в неповрежденных фазах остаются неизменными (см. случай 1а). Ток в нейтральном проводе находим по первому закону Кирхгофа, учитывая, что  $\underline{I}_C = 0$ :

$$\underline{I}_N = \underline{I}_A + \underline{I}_B = 2,2 - 2,2 - j3,81 = -j3,81 = 3,81e^{-j90^\circ} \text{ А;}$$

### б) нейтральный провод отключен

Расчет этого случая можно провести по формулам (4.3.2)–(4.3.4), полагая с учетом обрыва фазы  $\underline{Z}_c = \infty$ ,  $\underline{Y}_C = 0$ . Значительно проще воспользоваться тем, что при обрыве линейного провода трехпроводная трехфазная цепь превращается в однофазную цепь, питаемую линейным напряжением между неповрежденными проводами. В нашем случае это напряжение  $\underline{U}_{AB}$ . Схема замещения цепи в случае обрыва фазы *c* представлена на рис. 4.3.2.

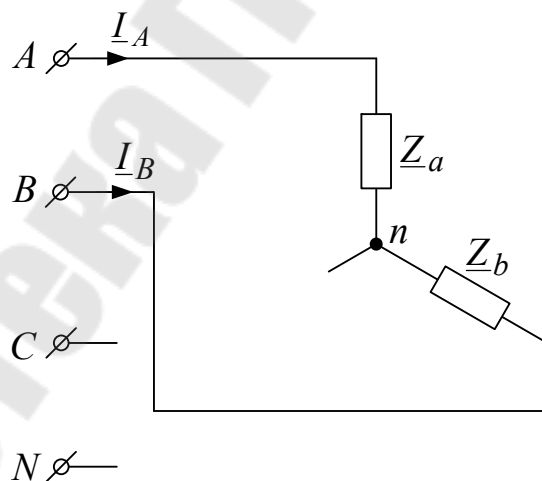


Рис. 4.3.2

Для этой схемы сразу находим

$$\underline{I}_A = -\underline{I}_B = \frac{\underline{U}_{AB}}{\underline{Z}_a + \underline{Z}_b} = \frac{\underline{U}_A \sqrt{3} e^{j30^\circ}}{\underline{Z}_a + \underline{Z}_b} = \frac{380e^{j30^\circ}}{100 + 50} = 2,53e^{j30^\circ} \text{ А.}$$

**4.4.** Решить задачу 4.3 (случай *a*), полагая сопротивление нейтрального провода  $\underline{Z}_{nN} = 100 \text{ Ом}$ .

*Решение*

Примем

$$\underline{U}_A = U_{\text{фр}} e^{j0^\circ} = 220 e^{j0^\circ} \text{ В.}$$

1. Нормальный режим

Поскольку нейтральный провод не идеальный ( $\underline{Z}_{nN} > 0$ ), в данной цепи возникает смещение нейтрали, напряжение которого равно

$$\underline{U}_{nN} = \frac{\underline{U}_A \underline{Y}_A + \underline{U}_B \underline{Y}_B + \underline{U}_C \underline{Y}_C}{\underline{Y}_A + \underline{Y}_B + \underline{Y}_C + \underline{Y}_N},$$

где

$$\begin{aligned} \underline{Y}_A &= \frac{1}{\underline{Z}_a} = \frac{1}{100} = 0,01 \text{ См}; & \underline{Y}_B &= \frac{1}{\underline{Z}_b} = \frac{1}{50} = 0,02 \text{ См}; \\ \underline{Y}_C &= \frac{1}{\underline{Z}_c} = \frac{1}{j50} = -j0,02 \text{ См}; & \underline{Y}_N &= \frac{1}{\underline{Z}_N} = \frac{1}{100} = 0,01 \text{ См}. \end{aligned}$$

После подстановки находим:

$$\underline{U}_{nN} = \frac{220 \cdot 0,01 + 220 e^{-j120^\circ} \cdot 0,02 + 220 e^{j120^\circ} \cdot 0,02 e^{-j90^\circ}}{0,01 + 0,02 + 0,02 e^{-j90^\circ} + 0,01} = 92,5 e^{j4^\circ} \text{ В.}$$

Далее находим фазные напряжения нагрузки:

$$\begin{aligned} \underline{U}_a &= \underline{U}_A - \underline{U}_{nN} = (127,69 - j5,89) \text{ В}; \\ \underline{U}_b &= \underline{U}_B - \underline{U}_{nN} = (-202,31 - j196,42) \text{ В}; \\ \underline{U}_c &= \underline{U}_C - \underline{U}_{nN} = (-202,31 - j184,62) \text{ В}. \end{aligned}$$

Линейные токи определяем по закону Ома:

$$\underline{I}_A = \frac{\underline{U}_a}{\underline{Z}_a}; \quad \underline{I}_B = \frac{\underline{U}_b}{\underline{Z}_b}; \quad \underline{I}_C = \frac{\underline{U}_c}{\underline{Z}_c}.$$

Подставляя числовые значения, получаем:

$$\begin{aligned}\underline{I}_A &= \frac{127,69 - j5,89}{100} = (1,277 - j0,59) \text{ A}; \\ \underline{I}_B &= \frac{-202,31 - j196,42}{50} = (-4,06 - j3,93) \text{ A}; \\ \underline{I}_C &= \frac{-202,31 - j184,62}{j50} = (3,692 + j4,046) \text{ A}.\end{aligned}$$

Ток в нейтральном проводе можно найти двумя способами. По первому закону Кирхгофа

$$\underline{I}_N = \underline{I}_A + \underline{I}_B + \underline{I}_C = (0,923 + j0,059) = 0,923 e^{j4^\circ} \text{ A}.$$

По закону Ома

$$\underline{I}_N = \underline{U}_{nN} \underline{Y}_N = 92,5 e^{j4^\circ} \cdot 0,01 = 0,923 e^{j4^\circ} \text{ A}.$$

## 2. Обрыв фазы *c*

Расчет этого случая полностью аналогичен проведенному выше:

$$\begin{aligned}\underline{U}_{nN} &= -j95,26 \text{ В}; \\ \underline{U}_a = \underline{U}_A - \underline{U}_{nN} &= (127,68 - j5,89) \text{ В}; \quad \underline{U}_b = \underline{U}_B - \underline{U}_{nN} = (-110 - j95,26) \text{ В}; \\ \underline{I}_A &= \frac{\underline{U}_a}{\underline{Z}_a} = \frac{127,68 - j5,89}{100} = (1,277 - j0,059) \text{ A}; \\ \underline{I}_B &= \frac{\underline{U}_b}{\underline{Z}_b} = \frac{-110 - j95,26}{50} = (2,2 - j1,91) \text{ A}; \\ \underline{I}_N &= \underline{I}_A + \underline{I}_B = (-0,92 - j1,96) \text{ A}; \quad \underline{I}_C = 0.\end{aligned}$$

**4.5.** В схеме задачи 4.3 после отключения нейтрального провода произошло короткое замыкание фазы *a*. Найти линейные токи.

*Решение*

При указанном в условии аварийном режиме схема замещения цепи принимает вид, показанный на рис. 4.5.1.

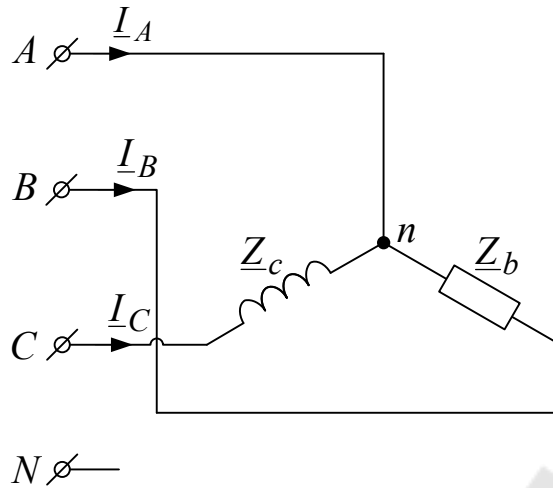


Рис. 4.5.1

Токи неповрежденных фаз при этом определяются линейными (а не фазными!) напряжениями источника:

$$\underline{I}_B = -\frac{\underline{U}_{AB}}{\underline{Z}_b}; \quad \underline{I}_C = \frac{\underline{U}_{CA}}{\underline{Z}_c}. \quad (4.5.1)$$

Задано  $U_{\text{фг}} = 220$  В, следовательно  $U_{\text{лг}} = \sqrt{3}U_{\text{фг}} = 220\sqrt{3} = 380$  В.  
Принимаем

$$\underline{U}_{AB} = U_{\text{лг}} e^{j30^\circ} = 380e^{j30^\circ} \text{ В}. \quad (4.5.2)$$

Тогда

$$\underline{U}_{CA} = 380e^{j150^\circ} \text{ В}. \quad (4.5.3)$$

Подставляя (4.5.2) и (4.5.3) в (4.5.1), получаем:

$$\underline{I}_B = -\frac{380e^{j30^\circ}}{50} = 7,6e^{-j150^\circ} = (-6,6 - j3,8) \text{ А};$$

$$\underline{I}_C = \frac{380e^{j150^\circ}}{50e^{j90^\circ}} = 7,6e^{j60^\circ} = (3,8 + j6,6) \text{ А}.$$

Ток короткозамкнутой линии находим по первому закону Кирхгофа:

$$\underline{I}_A = -(\underline{I}_B + \underline{I}_C) = -(-6,6 - j3,8 + 3,8 + j6,6) = 2,8 - j2,8 = 4e^{-j45^\circ} \text{ А}.$$

4.6. Определить показания приборов в схеме рис. 4.6.1, если  $U_{\text{лп}} = 380\text{В}$ ,  $R = X = 25\text{Ом}$ .

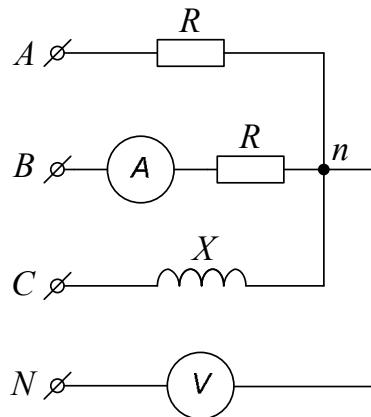


Рис. 4.6.1

*Решение*

В заданной цепи амперметр измеряет линейный ток  $I_B$ , а вольтметр – напряжение смещения нейтрали. Схема для расчета представлена на рис. 4.6.2.

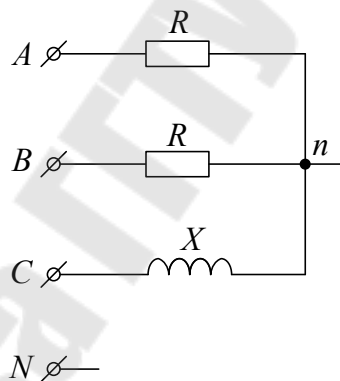


Рис. 4.6.2

Для такой схемы

$$\underline{U}_V = \underline{U}_{nN} = \frac{\underline{U}_A \underline{Y}_A + \underline{U}_B \underline{Y}_B + \underline{U}_C \underline{Y}_C}{\underline{Y}_A + \underline{Y}_B + \underline{Y}_C}, \quad (4.6.1)$$

где

$$\underline{Y}_A = \frac{1}{\underline{Z}_A} = 0,04 \text{ СМ}; \quad \underline{Y}_B = \frac{1}{\underline{Z}_B} = 0,04 \text{ СМ}; \quad \underline{Y}_C = \frac{1}{\underline{Z}_C} = 0,04e^{-j90^\circ} \text{ СМ}.$$



Фазное напряжение генератора:

$$U_{\text{фг}} = \frac{U_{\text{лг}}}{\sqrt{3}} = \frac{380}{\sqrt{3}} = 220 \text{ В.}$$

Полагаем

$$\underline{U}_A = U_{\text{фг}} e^{j0^\circ} = 220e^{j0^\circ} \text{ В.} \quad (4.6.2)$$

Тогда

$$\underline{U}_B = 220e^{-j120^\circ} \text{ В,} \quad \underline{U}_C = 220e^{j120^\circ} \text{ В.} \quad (4.6.3)$$

Подставляя (4.6.2) и (4.6.3) в (4.6.1), получаем

$$\underline{U}_{nN} = \frac{220 \cdot 0,04 + 220e^{-j120^\circ} \cdot 0,04 + 220e^{j120^\circ} \cdot 0,04e^{-j90^\circ}}{0,04 + 0,04 + 0,04e^{-j90^\circ}} = 138,5e^{j11,6^\circ} \text{ В.}$$

Следовательно,  $U_V = 138,5 \text{ В.}$

Искомый ток определяем по закону Ома:

$$\begin{aligned} I_B &= \frac{\underline{U}_b}{\underline{Z}_B} = \frac{\underline{U}_B - \underline{U}_{nN}}{R} = \frac{220e^{-j120^\circ} - 138,5e^{j11,6^\circ}}{25} = \\ &= \frac{-110 - j190,5 - 136 - j28}{25} = 13,2e^{-j138,4^\circ} \text{ А.} \end{aligned}$$

Следовательно, показание амперметра составляет 13,2 А.

**4.7.** В схеме рис. 4.7.1 определить параметры симметричного приемника, соединенного треугольником, если  $U_{\text{л}} = 380 \text{ В}$ ,  $P_{W_A} = 418 \text{ Вт}$ ,  $P_{W_C} = 836 \text{ Вт}$ .

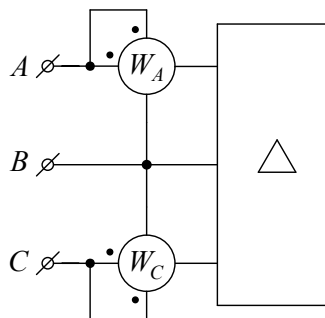


Рис. 4.7.1

*Решение*

Активная мощность, потребляемая нагрузкой, равна

$$P_{\text{нагр}} = P_{W_A} + P_{W_C}. \quad (4.7.1)$$

Если нагрузка симметрична, то

$$P_{\text{нагр}} = 3P_{\phi}, \quad (4.7.2)$$

где  $P_{\phi}$  – активная мощность, потребляемая каждой из трех фаз. Из (4.7.1) и (4.7.2) находим:

$$P_{\phi} = \frac{P_{W_A} + P_{W_C}}{3} = \frac{418 + 836}{3} = 418 \text{ Вт.}$$

Воспользуемся тем, что

$$P_{\phi} = U_{\phi} I_{\phi} \cos \varphi_{\phi} = \frac{U_{\phi}^2}{Z_{\phi}} \cos \varphi_{\phi}; \quad \varphi_{\phi} = \arctg \frac{Q_{\phi}}{P_{\phi}}.$$

Так как нагрузка симметрична,

$$\varphi_{\phi} = \arctg \frac{Q}{P} = \arctg \frac{\sqrt{3}(P_{W_C} - P_{W_A})}{P_{W_A} + P_{W_C}} = \arctg \frac{\sqrt{3}(836 - 418)}{418 + 836} = 30^{\circ}.$$

Поскольку фазы нагрузки соединены треугольником,  $U_{\phi} = U_{\Delta} = 380 \text{ В}$ . Следовательно,

$$Z_{\phi} = \frac{U_{\phi}^2}{P_{\phi}} \cos \varphi_{\phi} = \frac{380^2}{418} \cos 30^{\circ} = 299 \text{ Ом,}$$

$$\underline{Z}_{\phi} = Z_{\phi} e^{j\varphi_{\phi}} = 299 e^{30^{\circ}} = (259 + j149,5) \text{ Ом.}$$

Так как  $\varphi > 0$ , фаза приемника имеет активно-индуктивный характер, а параметры ее последовательной схемы замещения таковы:

$$R = \text{Re } Z_{\phi} = 259 \text{ Ом,} \quad X_{\phi} = \text{Im } Z_{\phi} = 149,5 \text{ Ом.}$$

**4.8.** Определить показание второго ваттметра в схеме рис. 4.8.1, если  $U_{\Delta} = 380 \text{ В}$ ,  $P_{W_1} = -1560 \text{ Вт}$ , а каждая фаза симметричной звезды нагрузки имеет коэффициент мощности  $\cos \varphi_{\phi} = 0,174$ .

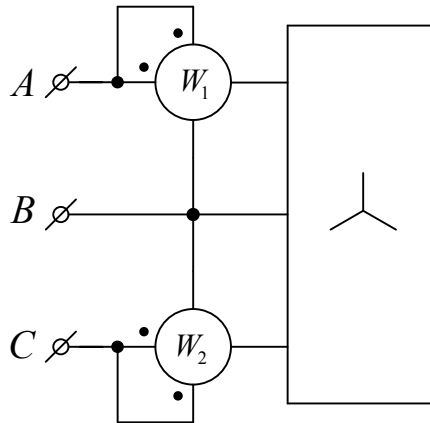


Рис. 4.8.1

*Решение*

По условию  $\varphi_\phi = \arccos 0,174 = \pm 80^\circ$ . Воспользуемся тем, что

$$P_{W_1} = U_{AB} I_A \cos(\psi_{u_{AB}} - \psi_{i_A}), \quad (4.8.1)$$

где  $\psi_{u_{AB}}$  – начальная фаза напряжения  $U_{AB}$ ,  $\psi_{i_A}$  – начальная фаза тока  $i_A$ . Примем

$$\psi_{u_{AB}} = 30^\circ, \quad (4.8.2)$$

т. е. положим

$$\underline{U}_{AB} = U_{\text{Л}} e^{j30^\circ} = 380 e^{j30^\circ} \text{ В.}$$

Тогда

$$\underline{U}_A = \frac{\underline{U}_{AB}}{\sqrt{3}} e^{-j30^\circ} = 220 e^{j0^\circ} \text{ В.} \quad (4.8.3)$$

Так как нагрузка симметрична, из (4.8.3) следует, что

$$\underline{I}_A = I_A e^{\mp j\varphi_\phi}, \text{ т. е.} \quad \varphi_{i_A} = \mp \varphi_\phi = \mp 80^\circ. \quad (4.8.4)$$

В выражениях (4.8.4) верхний знак соответствуют случаю

$$\varphi_\phi = 80^\circ, \quad (4.8.5)$$

а нижний знак – случаю

$$\varphi_{\phi} = -80^{\circ}. \quad (4.8.6)$$

Подставляя (4.8.2) и (4.8.4) в (4.8.1), получим для случая (4.8.5)

$$P_{W_1} = 380I_A \cos(30^{\circ} - (-80^{\circ})) = 380I_A \cos 110^{\circ} < 0, \quad (4.8.7)$$

а для случая (4.8.6)

$$P_{W_1} = 380I_A \cos(30^{\circ} - 80^{\circ}) = 380I_A \cos 50^{\circ} > 0. \quad (4.8.8)$$

По условию  $P_{W_1} < 0$ , следовательно, вариант (4.8.6), (4.8.8) должен быть исключен. На этом основании делаем вывод, что

$$\varphi_{\phi} = 80^{\circ}; \quad \psi_{i_A} = -80^{\circ},$$

т. е.

$$I_A = \frac{P_{W_1}}{U_{AB} \cos(\psi_{u_{AB}} - \psi_{i_A})} = \frac{-1560}{380 \cos 110^{\circ}} = 12 \text{ А}; \quad \underline{I}_A = 12e^{-j80^{\circ}},$$

$$\underline{Z}_{\phi} = \frac{\underline{U}_{\phi}}{\underline{I}_{\phi}} = \frac{\underline{U}_A}{\underline{I}_A} = \frac{220e^{j0^{\circ}}}{12e^{-j80^{\circ}}} = 18,33e^{j80^{\circ}} = (3,2 + j18,1) \text{ Ом},$$

$$R_{\phi} = \text{Re } Z_{\phi} = 3,2 \text{ Ом}, \quad X_{\phi} = \text{Im } Z_{\phi} = 18,1 \text{ Ом}.$$

Находим показания второго ваттметра:

$$P_{W_2} = P'_{W_1} = U_{CB} I_C \cos(\varphi_{u_{CB}} - \varphi_{i_C});$$

$$\underline{U}_{CB} = -\underline{U}_{BC} = -380e^{-j90^{\circ}} = 380e^{j90^{\circ}} \text{ В};$$

$$\underline{I}_C = \underline{I}_A e^{j120^{\circ}} = 12e^{j40^{\circ}} \text{ А},$$

следовательно,

$$\varphi_{u_{CB}} = 90^{\circ}; \quad \varphi_{i_C} = 40^{\circ};$$

$$P_{W_2} = 380 \cdot 12 \cos(90^{\circ} - 40^{\circ}) = 2931 \text{ Вт}.$$

**4.9.** Трехпроводная трехфазная сеть с линейными напряжениями

$\underline{U}_{AB} = 220e^{j0^{\circ}} \text{ В}$ ,  $\underline{U}_{BC} = 220e^{-j90^{\circ}} \text{ В}$ ,  $\underline{U}_{CA} = 311e^{j135^{\circ}} \text{ В}$  питает элек-

тродвигатель, фазы которого соединены звездой и имеют сопротивление  $\underline{Z}_1 = 4e^{j45^\circ}$  Ом для токов прямой последовательности и  $\underline{Z}_2 = 2e^{j60^\circ}$  Ом для токов обратной последовательности. Найти токи в фазах двигателя.

*Решение*

Находим комплексы векторов нулевой, прямой и обратной последовательностей для заданной системы линейных напряжений:

$$\underline{U}_0 = \frac{\underline{U}_{AB} + \underline{U}_{BC} + \underline{U}_{CA}}{3} = \frac{220e^{j0^\circ} + 220e^{-j90^\circ} + 311e^{j135^\circ}}{3} = 0 \text{ В};$$

$$\begin{aligned} \underline{U}_1 &= \frac{\underline{U}_{AB} + a\underline{U}_{BC} + a^2\underline{U}_{CA}}{3} = \\ &= \frac{220e^{j0^\circ} + e^{j120^\circ} \cdot 220e^{-j90^\circ} + e^{-j120^\circ} \cdot 311e^{j135^\circ}}{3} = 245e^{j15^\circ} \text{ В}; \end{aligned}$$

$$\begin{aligned} \underline{U}_2 &= \frac{\underline{U}_{AB} + a^2\underline{U}_{BC} + a\underline{U}_{CA}}{3} = \frac{220e^{j0^\circ} + e^{-j120^\circ} \cdot 220e^{-j90^\circ} + \\ &+ \frac{e^{j120^\circ} \cdot 311e^{j135^\circ}}{3}}{3} = 66e^{-j105^\circ} \text{ В}. \end{aligned}$$

Тогда заданные линейные напряжения:

$$\begin{aligned} \underline{U}_{AB} &= \underline{U}_0 + \underline{U}_1 + \underline{U}_2 = 245e^{j15^\circ} + 66e^{-j105^\circ} \text{ В}; \\ \underline{U}_{BC} &= \underline{U}_0 + a^2\underline{U}_1 + a\underline{U}_2 = e^{-j120^\circ} \cdot 245e^{j15^\circ} + e^{j120^\circ} \cdot 66e^{-j105^\circ} = \\ &= 245e^{-j105^\circ} + 66e^{j15^\circ} \text{ В}; \\ \underline{U}_{CA} &= \underline{U}_0 + a\underline{U}_1 + a^2\underline{U}_2 = e^{j120^\circ} \cdot 245e^{j15^\circ} + e^{-j120^\circ} \cdot 66e^{-j105^\circ} = \\ &= 245e^{j135^\circ} + 66e^{j135^\circ} = 311e^{j135^\circ} \text{ В}. \end{aligned}$$

Чтобы найти симметричные составляющие фазных напряжений генератора  $\underline{U}_{\text{фг1}}$  и  $\underline{U}_{\text{фг2}}$ , воспользуемся соотношениями между фазными и линейными напряжениями в симметричных системах прямой и обратной последовательностей:

$$\underline{U}_{\text{фг1}} = \frac{\underline{U}_1}{\sqrt{3}} e^{-j30^\circ} = \frac{245e^{j15^\circ}}{\sqrt{3}} e^{-j30^\circ} = 141,5e^{-j15^\circ} \text{ В};$$

$$\underline{U}_{\text{фг}2} = \frac{U_2}{\sqrt{3}} e^{j30^\circ} = \frac{66e^{-j105^\circ}}{\sqrt{3}} e^{j30^\circ} = 38e^{-j75^\circ} \text{ В.}$$

При этом составляющую  $\underline{U}_{\text{фг}0}$  в данной задаче определять не нужно, т. к. из-за отсутствия нейтрального провода  $\underline{I}_0 = 0$ .

Симметричные составляющие токов находим по закону Ома:

$$\underline{I}_1 = \frac{U_{\text{фг}1}}{Z_1} = \frac{141,5e^{-j15^\circ}}{4e^{j45^\circ}} = 35,4e^{-j60^\circ} \text{ А;}$$

$$\underline{I}_2 = \frac{U_{\text{фг}2}}{Z_2} = \frac{38e^{-j75^\circ}}{2e^{j60^\circ}} = 19e^{-j135^\circ} \text{ А.}$$

Фазные токи двигателя находим по формулам:

$$\underline{I}_A = \underline{I}_0 + \underline{I}_1 + \underline{I}_2 = 35,4e^{-j60^\circ} + 19e^{-j135^\circ} = 44,3e^{-j84,5^\circ} \text{ А;}$$

$$\begin{aligned} \underline{I}_B = \underline{I}_0 + a^2 \underline{I}_1 + a \underline{I}_2 &= e^{-j120^\circ} \cdot 35,4e^{-j60^\circ} + e^{j120^\circ} \cdot 19e^{-j135^\circ} = \\ &= 17,7e^{-j164^\circ} \text{ А;} \end{aligned}$$

$$\begin{aligned} \underline{I}_C = \underline{I}_0 + a \underline{I}_1 + a^2 \underline{I}_2 &= e^{j120^\circ} \cdot 35,4e^{-j60^\circ} + e^{-j120^\circ} \cdot 19e^{-j135^\circ} = \\ &= 50,7e^{j75,5^\circ} \text{ А.} \end{aligned}$$

**4.10.** Симметрия ЭДС генератора с фазным напряжением  $U_{\text{фг}} = 220$  В нарушена, т. к. обмотка фазы  $a$  подключена к нейтральной точке не тем концом. Симметричная нагрузка соединена звездой с нейтральным проводом, сопротивление которого  $Z_N = j0,025$  Ом. Сопротивление токам нулевой, прямой и обратной последовательностей таковы: для фазы генератора  $Z_{\Gamma_0} = j0,5$  Ом,  $Z_{\Gamma_1} = j9$  Ом,  $Z_{\Gamma_2} = j1$  Ом; для линии  $Z_{\text{л}0} = j2$  Ом,  $Z_{\text{л}1} = Z_{\text{л}2} = j1$  Ом; для фазы нагрузки  $Z_0 = j0,5$  Ом,  $Z_1 = j4$  Ом,  $Z_2 = j1$  Ом. Найти симметричные составляющие токов.

*Решение*

Приняв исходную систему фазных напряжений генератора в виде

$$\underline{U}_A = -220 \text{ В; } \underline{U}_B = 220e^{-j120^\circ} \text{ В; } \underline{U}_C = 220e^{j120^\circ} \text{ В,}$$

находим векторы нулевой, прямой и обратной последовательностей:

$$\underline{U}_0 = \frac{\underline{U}_A + \underline{U}_B + \underline{U}_C}{3} = \frac{-220 + 220e^{-j120^\circ} + 220e^{j120^\circ}}{3} = -146,67 \text{ В};$$

$$\underline{U}_1 = \frac{\underline{U}_A + a\underline{U}_B + a^2\underline{U}_C}{3} = \frac{-220 + e^{j120^\circ} \cdot 220e^{-j120^\circ} + e^{-j120^\circ} \cdot 220e^{j120^\circ}}{3} =$$

$$= 73,3 \text{ В};$$

$$\underline{U}_2 = \frac{\underline{U}_A + a^2\underline{U}_B + a\underline{U}_C}{3} = \frac{-220 + e^{-j120^\circ} \cdot 220e^{-j120^\circ} + e^{j120^\circ} \cdot 220e^{j120^\circ}}{3} =$$

$$= -146,67 \text{ В}.$$

Находим симметричные составляющие токов:

$$\underline{I}_{A0} = \underline{I}_{B0} = \underline{I}_{C0} = \frac{\underline{U}_0}{\underline{Z}_{r0} + \underline{Z}_{л0} + \underline{Z}_0 + 3\underline{Z}_N} = \frac{-146,67}{j0,5 + j2 + j0,5 + j0,25} =$$

$$= j117,2 \text{ А};$$

$$\underline{I}_{A1} = \frac{\underline{U}_1}{\underline{Z}_{r1} + \underline{Z}_{л1} + \underline{Z}_1} = \frac{73,3}{j9 + j1 + j4} = -j5,24 = 5,24e^{-j90^\circ} \text{ А};$$

$$\underline{I}_{B1} = \underline{I}_{A1}e^{-j120^\circ} = 5,24e^{-j90^\circ} \cdot e^{-j120^\circ} = 5,24e^{j150^\circ} \text{ А};$$

$$\underline{I}_{C1} = \underline{I}_{A1}e^{j120^\circ} = 5,24e^{-j90^\circ} \cdot e^{j120^\circ} = 5,24e^{j30^\circ} \text{ А};$$

$$\underline{I}_{A2} = \frac{\underline{U}_2}{\underline{Z}_{r2} + \underline{Z}_{л2} + \underline{Z}_2} = \frac{-146,67}{j1 + j1 + j1} = j48,8 = 48,8e^{j90^\circ} \text{ А};$$

$$\underline{I}_{B2} = \underline{I}_{A2}e^{j120^\circ} = 48,8e^{j90^\circ} \cdot e^{j120^\circ} = 48,8e^{-j150^\circ} \text{ А};$$

$$\underline{I}_{C2} = \underline{I}_{A2}e^{-j120^\circ} = 48,8e^{j90^\circ} \cdot e^{-j120^\circ} = 48,8e^{-j30^\circ} \text{ А}.$$

**4.11.** Обмотки симметричного трехфазного генератора соединены звездой. Найти мгновенные значения всех фазных и линейных напряжений и действующие значения фазного и линейного напряжений, если  $u_A = 100\sin\omega t + 20\sin 3\omega t + 15\sin 5\omega t$ , В.

*Решение*

В симметричной цепи первые гармоники напряжения образуют систему прямой последовательности, третьи – нулевой, а пятые – обратной. Следовательно,

$$u_B = 100\sin(\omega t - 120^\circ) + 20\sin 3\omega t + 15\sin(5\omega t + 120^\circ) \text{ В};$$

$$u_C = 100 \sin(\omega t + 120^\circ) + 20 \sin 3\omega t + 15 \sin(5\omega t - 120^\circ) \text{ В.}$$

Линейные напряжения найдем как разность фазных:

$$\underline{U}_{AB(1)} = \frac{100}{\sqrt{2}} e^{j0^\circ} - \frac{100}{\sqrt{2}} e^{-j120^\circ} = \frac{100}{\sqrt{2}} \sqrt{3} e^{j30^\circ} \text{ В;}$$

$$\underline{U}_{AB(3)} = \frac{20}{\sqrt{2}} e^{j0^\circ} - \frac{20}{\sqrt{2}} e^{j0^\circ} = 0 \text{ В;}$$

$$\underline{U}_{AB(5)} = \frac{15}{\sqrt{2}} e^{j0^\circ} - \frac{15}{\sqrt{2}} e^{j120^\circ} = \frac{15}{\sqrt{2}} \sqrt{3} e^{-j30^\circ} \text{ В.}$$

Следовательно,

$$u_{AB} = 173 \sin(\omega t + 30^\circ) + 26 \sin(5\omega t - 30^\circ) \text{ В;}$$

$$u_{BC} = 173 \sin(\omega t - 90^\circ) + 26 \sin(5\omega t + 90^\circ) \text{ В;}$$

$$u_{CA} = 173 \sin(\omega t + 150^\circ) + 26 \sin(5\omega t - 150^\circ) \text{ В.}$$

Действующие значения:

$$U_\phi = \frac{1}{\sqrt{2}} \sqrt{100^2 + 20^2 + 15^2} = 72,9 \text{ В;}$$

$$U_\pi = \frac{1}{\sqrt{2}} \sqrt{173^2 + 26^2} = 123,1 \text{ В.}$$

**4.12.** Фазное напряжение генератора содержит первую и третью гармоники. Найти амплитуды гармоник, если при измерении вольтметром были получены значения  $U_{\phi r} = 125 \text{ В}$ ,  $U_{\pi r} = 210 \text{ В}$ .

*Решение*

$$U_{\phi r} = \sqrt{\frac{U_{(1)}^2}{2} + \frac{U_{(3)}^2}{2}}; \quad (4.12.1)$$

$$U_{\pi r} = \sqrt{3} \sqrt{\frac{U_{(1)}^2}{2}} = \sqrt{\frac{3}{2}} U_{(1)}. \quad (4.12.2)$$

Из (4.12.2) находим амплитуду первой гармоники:

$$U_{(1)} = \sqrt{\frac{2}{3}} \cdot U_{\pi r} = \sqrt{\frac{2}{3}} \cdot 210 = 171,5 \text{ В.}$$



Подставляя результат в (4.12.1), находим амплитуду третьей гармоники:

$$U_{(3)} = \sqrt{2U_{\text{фг}}^2 - U_{(1)}^2} = \sqrt{2 \cdot 15625 - 29412,25} = 42,87 \text{ В.}$$

**4.13.** Найти мгновенные значения токов и показания приборов (рис. 4.13.1), если  $e_A = 120 \sin \omega t + 30 \sin 3\omega t + 20 \sin 5\omega t$  В, сопротивление проводов линии  $R_{\text{л}} = 10$  Ом,  $R = 60$  Ом,  $\omega L = 30$  Ом.

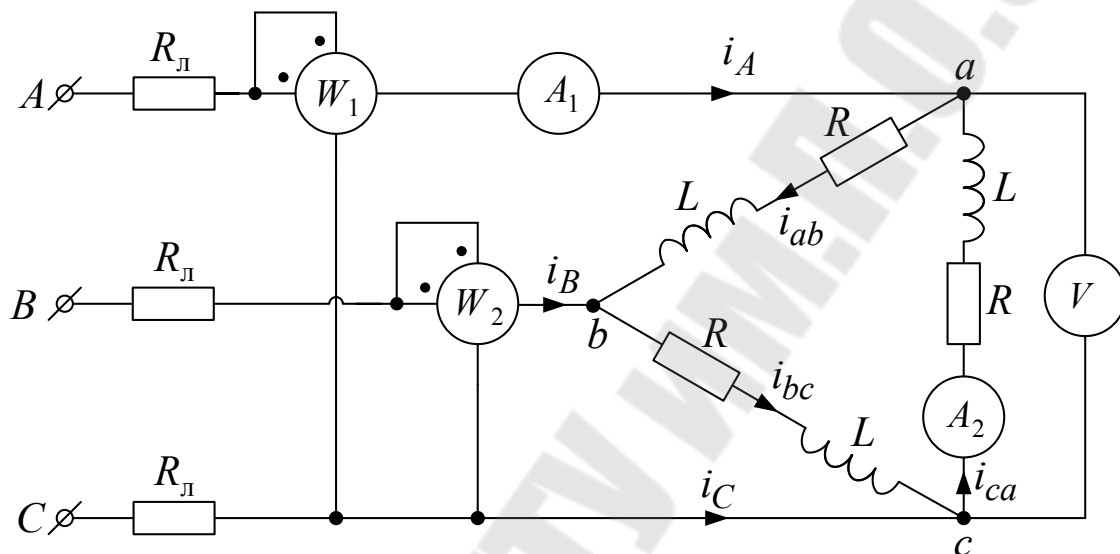


Рис. 4.13.1

*Решение*

Третьи гармоники образуют систему нулевой последовательности, которая проявляется только в четырехпроводных цепях. Поэтому расчет проводим для первой и пятой гармоник. При этом учитываем, что

$$\begin{aligned} \underline{Z}_{(1)} &= R + j\omega L = (60 + j30) \text{ Ом}; \\ \underline{Z}_{(5)} &= R + j5\omega L = (60 + j150) \text{ Ом}. \end{aligned}$$

Преобразуем сопротивления нагрузки, соединенные треугольником, в эквивалентную звезду:

$$\begin{aligned} \underline{Z}'_{(1)} &= \frac{\underline{Z}_{(1)}}{3} = (20 + j10) = 22,4e^{j26,35^\circ} \text{ Ом}; \\ \underline{Z}'_{(5)} &= \frac{\underline{Z}_{(5)}}{3} = (20 + j50) = 53,9e^{j68,10^\circ} \text{ Ом}. \end{aligned}$$

Линейные токи:

$$\underline{I}_{A(1)} = \frac{\underline{E}_{A(1)}}{\underline{Z}'_{(1)} + R_{\text{л}}} = \frac{120e^{j0^\circ}}{\sqrt{2}(30 + j10)} = 2,68e^{-j18,20^\circ} \text{ А};$$

$$\underline{I}_{A(5)} = \frac{\underline{E}_{A(5)}}{\underline{Z}'_{(5)} + R_{\text{л}}} = \frac{120e^{j0^\circ}}{\sqrt{2}(30 + j50)} = 0,243e^{-j59^\circ} \text{ А}.$$

Амперметр  $A_1$  показывает действующее значение линейного тока  $I_1 = \sqrt{2,68^2 + 0,243^2} = 2,69 \text{ А}$ . Мгновенное значение тока в линейном проводе  $A$ :

$$i_A = 3,79 \sin(\omega t - 18,20^\circ) + 0,343 \sin(5\omega t - 59^\circ), \text{ А}.$$

Учитывая, что

$$\underline{I}_{B(1)} = a^2 \underline{I}_{A(1)}; \quad \underline{I}_{C(1)} = a \underline{I}_{A(1)}; \quad \underline{I}_{B(5)} = a \underline{I}_{A(5)}; \quad \underline{I}_{C(5)} = a^2 \underline{I}_{A(5)},$$

где  $a = e^{j120^\circ}$ , получаем:

$$i_B = 3,79 \sin(\omega t - 138,20^\circ) + 0,343 \sin(5\omega t + 61^\circ) \text{ А};$$

$$i_C = 3,79 \sin(\omega t + 101,40^\circ) + 0,343 \sin(5\omega t - 179^\circ) \text{ А}.$$

Из равенства

$$i_A = i_{ab} - i_{ca}$$

вытекает, что при симметричной нагрузке

$$\underline{I}_{A(1)} = \underline{I}_{ab(1)} \sqrt{3} e^{-j30^\circ}; \quad \underline{I}_{A(5)} = \underline{I}_{ab(5)} \sqrt{3} e^{j30^\circ},$$

следовательно,

$$\underline{I}_{ab(1)} = \frac{\underline{I}_{A(1)}}{\sqrt{3}} e^{j30^\circ} = 1,55 e^{j11,40^\circ} \text{ А};$$

$$\underline{I}_{ab(5)} = \frac{\underline{I}_{A(5)}}{\sqrt{3}} e^{-j30^\circ} = 0,140 e^{-j89^\circ} \text{ А}.$$

Мгновенные значения токов:

$$i_{ab} = 2,19 \sin(\omega t + 11,40^\circ) + 0,198 \sin(5\omega t - 89^\circ), \text{ А};$$

$$i_{bc} = 2,19 \sin(\omega t - 108,2^\circ) + 0,198 \sin(5\omega t + 31^\circ), \text{ А};$$

$$i_{ca} = 2,19 \sin(\omega t + 131,4^\circ) + 0,198 \sin(5\omega t + 151^\circ), \text{ А}.$$

Амперметр  $A_2$  показывает действующее значение фазного тока  $I_2 = \sqrt{1,55^2 + 0,14^2} = 1,56 \text{ А}$ . Показания ваттметров:

$$P_{W_1} = \operatorname{Re}(\underline{U}_{ac(1)} \underline{I}_{A(1)}^*) + \operatorname{Re}(\underline{U}_{ac(5)} \underline{I}_{A(5)}^*);$$

$$P_{W_2} = \operatorname{Re}(\underline{U}_{bc(1)} \underline{I}_{B(1)}^*) + \operatorname{Re}(\underline{U}_{bc(5)} \underline{I}_{B(5)}^*),$$

где

$$\underline{U}_{ac(1)} = -\underline{Z}_{(1)} \underline{I}_{ca(1)} = 104 e^{-j21,45^\circ} \text{ В};$$

$$\underline{U}_{ac(5)} = -\underline{Z}_{(5)} \underline{I}_{ca(5)} = 22,6 e^{j40,10^\circ} \text{ В};$$

$$\underline{U}_{bc(1)} = \underline{U}_{ac(1)} e^{-j60^\circ} = 104 e^{-j81,45^\circ} \text{ В};$$

$$\underline{U}_{bc(5)} = \underline{U}_{ac(5)} e^{j60^\circ} = 22,6 e^{j100,10^\circ} \text{ В}.$$

Следовательно,

$$P_{W_1} = 104 \cdot 2,68 \cos(-24,45^\circ + 18,25^\circ) + 22,6 \cdot 0,243 \cos(40,10^\circ + 59^\circ) = 227 \text{ Вт};$$

$$P_{W_2} = 104 \cdot 2,68 \cos 56,35^\circ + 22,6 \cdot 0,243 \cos 43,10^\circ = 157 \text{ Вт}.$$

Баланс активных мощностей:  $P_{W_1} + P_{W_2} = P$ ;

$$P_{W_1} + P_{W_2} = 434 \text{ Вт};$$

$$P = 3(RI_2^2) = 3 \cdot 1,56^2 \cdot 60 = 432 \text{ Вт}.$$

**4.14.** Фазное напряжение генератора, соединенного треугольником, задано:  $u_\phi = 254,6 \sin \omega t + 84,9 \sin 3\omega t + 50,9 \sin 5\omega t$ , В. Найти фазные и линейные токи нагрузки, соединенной треугольником, в двух

случаях: 1) нагрузка симметрична (рис. 4.14.1),  $R = 5 \text{ Ом}$ ,  $\frac{1}{\omega C} = 25 \text{ Ом}$ ;

2) нагрузка равномерна (рис. 4.14.2),  $R = \omega L = \frac{1}{\omega C} = 20 \text{ Ом}$ .

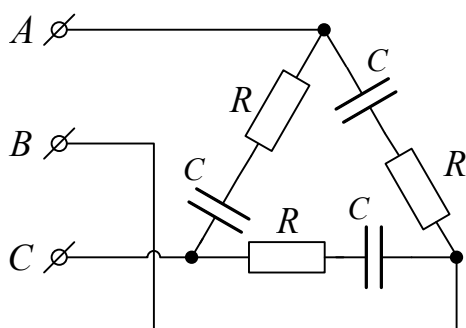


Рис. 4.14.1

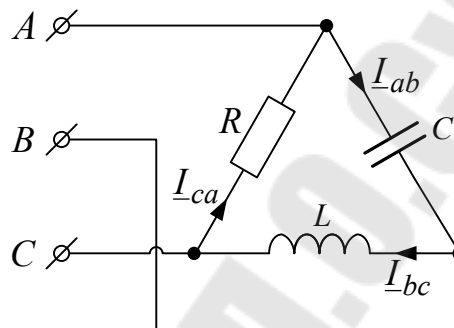


Рис. 4.14.2

### Решение

Каждую фазу нагрузки питает линейное напряжение генератора, содержащее только некрратные трем гармоники:

$$U_{AB} = 254,6 \sin \omega t + 50,9 \sin 5\omega t, \text{ В};$$

$$U_{BC} = 254,6 \sin(\omega t - 120^\circ) + 50,9 \sin(5\omega t + 120^\circ), \text{ В};$$

$$U_{CA} = 254,6 \sin(\omega t + 120^\circ) + 50,9 \sin(5\omega t - 120^\circ), \text{ В}.$$

### 1 случай

На первой гармонике:

$$I_{\Phi(1)} = \frac{U_{\pi(1)}}{Z_{\Phi(1)}} = \frac{\frac{254,6}{\sqrt{2}}}{\sqrt{R^2 + \left(\frac{1}{\omega C}\right)^2}} = \frac{254,6}{\sqrt{2}\sqrt{5^2 + 25^2}} = 7,06 \text{ А};$$

$$I_{\pi(1)} = \sqrt{3}I_{\Phi(1)} = 7,06\sqrt{3} = 12,23 \text{ А}.$$

На пятой гармонике:

$$I_{\Phi(5)} = \frac{U_{\pi(5)}}{Z_{\Phi(5)}} = \frac{\frac{50,9}{\sqrt{2}}}{\sqrt{R^2 + \left(\frac{1}{5\omega C}\right)^2}} = \frac{50,9}{\sqrt{2}\sqrt{5^2 + 5^2}} = 5,09 \text{ А};$$

$$I_{л(5)} = \sqrt{3}I_{\phi(5)} = \sqrt{3} \cdot 5,09 = 8,82 \text{ A.}$$

Следовательно,

$$I_{\phi} = \sqrt{I_{\phi(1)}^2 + I_{\phi(5)}^2} = \sqrt{7,06^2 + 5,09^2} = 8,7 \text{ A};$$

$$I_{л} = \sqrt{I_{л(1)}^2 + I_{л(5)}^2} = \sqrt{12,23^2 + 8,82^2} = 15,09 \text{ A.}$$

*II случай*

На первой гармонике:

$$\underline{I}_{ab(1)} = \frac{\underline{U}_{AB(1)}}{\underline{Z}_{ab(1)}} = \frac{\frac{254,6}{\sqrt{2}} e^{j0^\circ}}{20 e^{-j90^\circ}} = 9 e^{j90^\circ} \text{ A};$$

$$\underline{I}_{bc(1)} = \frac{\underline{U}_{BC(1)}}{\underline{Z}_{bc(1)}} = \frac{\frac{254,6}{\sqrt{2}} e^{-j120^\circ}}{20 e^{j90^\circ}} = 9 e^{j150^\circ} \text{ A};$$

$$\underline{I}_{ca(1)} = \frac{\underline{U}_{CA(1)}}{\underline{Z}_{ca(1)}} = \frac{\frac{254,6}{\sqrt{2}} e^{j120^\circ}}{20} = 9 e^{j120^\circ} \text{ A};$$

$$\underline{I}_{A(1)} = \underline{I}_{ab(1)} - \underline{I}_{ca(1)} = 9 e^{j90^\circ} - 9 e^{j120^\circ} = 4,5 + j1,2 = 4,66 e^{j12^\circ} \text{ A};$$

$$\underline{I}_{B(1)} = \underline{I}_{bc(1)} - \underline{I}_{ab(1)} = 9 e^{j150^\circ} - 9 e^{j90^\circ} = -7,8 - j4,5 = 9 e^{-j150^\circ} \text{ A};$$

$$\underline{I}_{C(1)} = \underline{I}_{ca(1)} - \underline{I}_{bc(1)} = 9 e^{j120^\circ} - 9 e^{j150^\circ} = 3,3 + j3,3 = 4,67 e^{j45^\circ} \text{ A.}$$

На пятой гармонике:

$$\underline{I}_{ab(5)} = \frac{\underline{U}_{AB(5)}}{\underline{Z}_{ab(5)}} = \frac{\frac{50,9}{\sqrt{2}} e^{j0^\circ}}{\frac{20}{5} e^{-j90^\circ}} = 9 e^{j90^\circ} \text{ A};$$

$$\underline{I}_{bc(5)} = \frac{\underline{U}_{BC(5)}}{\underline{Z}_{bc(5)}} = \frac{\frac{50,9}{\sqrt{2}} e^{j120^\circ}}{5 \cdot 20 e^{j90^\circ}} = 0,36 e^{j30^\circ} \text{ A};$$

$$\underline{I}_{ca(5)} = \frac{U_{CA(5)}}{Z_{ca(5)}} = \frac{50,9}{\sqrt{2}} \frac{e^{-j120^\circ}}{20} = 1,8e^{-j120^\circ} \text{ A};$$

$$\underline{I}_{A(5)} = \underline{I}_{ab(5)} - \underline{I}_{ca(5)} = 9e^{j90^\circ} - 1,8e^{j120^\circ} = 0,9 + j10,56 = 10,6e^{j85,13^\circ} \text{ A};$$

$$\underline{I}_{B(5)} = \underline{I}_{bc(5)} - \underline{I}_{ab(5)} = 0,36e^{j30^\circ} - 9e^{j90^\circ} = 0,31 - j8,82 = 8,83e^{-j88^\circ} \text{ A};$$

$$\underline{I}_{C(5)} = \underline{I}_{ca(5)} - \underline{I}_{bc(5)} = 1,8e^{-j120^\circ} - 0,36e^{j30^\circ} = -1,21 - j1,74 = 2,12e^{-j55,2^\circ} \text{ A}.$$

Фазные и линейные токи:

$$I_{ab} = \sqrt{I_{ab(1)}^2 + I_{ab(5)}^2} = \sqrt{9^2 + 9^2} = 12,73 \text{ A};$$

$$I_{bc} = \sqrt{I_{bc(1)}^2 + I_{bc(5)}^2} = \sqrt{9^2 + 0,36^2} = 9,01 \text{ A};$$

$$I_{ca} = \sqrt{I_{ca(1)}^2 + I_{ca(5)}^2} = \sqrt{9^2 + 1,8^2} = 9,18 \text{ A};$$

$$I_A = \sqrt{I_{A(1)}^2 + I_{A(5)}^2} = \sqrt{4,66^2 + 10,6^2} = 11,6 \text{ A};$$

$$I_B = \sqrt{I_{B(1)}^2 + I_{B(5)}^2} = \sqrt{9^2 + 8,83^2} = 12,6 \text{ A};$$

$$I_C = \sqrt{I_{C(1)}^2 + I_{C(5)}^2} = \sqrt{4,67^2 + 2,12^2} = 5,13 \text{ A}.$$

**4.15.** К источнику, фазы которого соединены звездой, подключен приемник, фазы которого также соединены звездой. Фазное напряжение источника  $u_\phi = 254,6 \sin \omega t + 84,9 \sin 3\omega t + 50,9 \sin 5\omega t$ . Между нейтральными точками источника и приемника включают сначала вольтметр, а затем амперметр. Определить показания каждого из указанных приборов и линейный ток  $I_B$  в двух случаях: 1) нагрузка симметрична,  $Z_\phi = R + j\omega L = (10 + j2) \text{ Ом}$ ; 2) нагрузка равномерна,

$$\underline{Z}_a = R, \quad \underline{Z}_b = j\omega L, \quad \underline{Z}_c = -\frac{j}{\omega C}, \quad R = \omega L = \frac{1}{\omega C} = 12 \text{ Ом}.$$

*Решение*

Вольтметр, включенный между нейтральными точками источника и приемника, измеряет напряжение смещения нейтрали. Амперметр, включенный между теми же точками, превращает трехпроводную цепь в четырехпроводную и измеряет силу тока в нейтральном проводе.

*I случай*

При симметричной нагрузке смещение нейтрали обусловлено гармониками, кратными трем. В нашем случае

$$U_{nN} = U_{nN(3)} = U_V = \frac{84,9}{\sqrt{2}} = 60 \text{ В.}$$

На первой гармонике:

$$I_{\Phi(1)} = \frac{U_{\Phi(1)}}{Z_{\Phi(1)}} = \frac{\frac{254,6}{\sqrt{2}}}{\sqrt{10^2 + 2^2}} = 17,65 \text{ А.} \quad (4.15.1)$$

На пятой гармонике:

$$I_{\Phi(5)} = \frac{U_{\Phi(5)}}{Z_{\Phi(5)}} = \frac{\frac{50,9}{\sqrt{2}}}{\sqrt{10^2 + (5 \cdot 2)^2}} = 2,55 \text{ А.} \quad (4.15.2)$$

Отсюда

$$I_B = I_{\text{л}} = \sqrt{I_{\Phi(1)}^2 + I_{\Phi(5)}^2} = \sqrt{17,65^2 + 2,55^2} = 17,83 \text{ А.} \quad (4.15.3)$$

При наличии нейтрального провода фазные токи приемника содержат не только первую и пятую [см. (4.15.1) и (4.15.2)], но и третью гармонику:

$$I_{\Phi(3)} = \frac{U_{\Phi(3)}}{Z_{\Phi(3)}} = \frac{\frac{84,9}{\sqrt{2}}}{\sqrt{10^2 + (3 \cdot 2)^2}} = 5,15 \text{ А.}$$

В этом случае вместо (4.15.3) будем иметь

$$I_B = I_{\text{л}} = \sqrt{I_{\Phi(1)}^2 + I_{\Phi(3)}^2 + I_{\Phi(5)}^2} = \sqrt{17,65^2 + 5,15^2 + 2,55^2} = 18,56 \text{ А.}$$

При этом в нейтральном проводе протекает ток

$$I_N = 3I_{\Phi(3)} = 3 \cdot 5,15 = 15,45 \text{ А.}$$

Следовательно, показание амперметра составляет 15,45 А.

II случай

При несимметричной нагрузке, в отсутствие нейтрального провода, смещение нейтрали создают все имеющиеся гармоники:

$$\underline{U}_{nN(1)} = \frac{\underline{U}_{A(1)} \underline{Y}_{A(1)} + \underline{U}_{B(1)} \underline{Y}_{B(1)} + \underline{U}_{C(1)} \underline{Y}_{C(1)}}{\underline{Y}_{A(1)} + \underline{Y}_{B(1)} + \underline{Y}_{C(1)}}, \quad (4.15.4)$$

$$\underline{U}_{nN(3)} = 60 \text{ В (см. I случай)},$$

$$\underline{U}_{nN(5)} = \frac{\underline{U}_{A(5)} \underline{Y}_{A(5)} + \underline{U}_{B(5)} \underline{Y}_{B(5)} + \underline{U}_{C(5)} \underline{Y}_{C(5)}}{\underline{Y}_{A(5)} + \underline{Y}_{B(5)} + \underline{Y}_{C(5)}}; \quad (4.15.5)$$

$$\underline{U}_{A(1)} = \frac{254,6}{\sqrt{2}} e^{j0^\circ} = 180 e^{j0^\circ} \text{ В};$$

$$\underline{U}_{B(1)} = 180 e^{-j120^\circ} \text{ В}; \quad \underline{U}_{C(1)} = 180 e^{j120^\circ} \text{ В};$$

$$\underline{U}_{A(5)} = \frac{50,9}{\sqrt{2}} e^{j0^\circ} = 36 e^{j0^\circ} \text{ В};$$

$$\underline{U}_{B(5)} = 36 e^{j120^\circ} \text{ В}; \quad \underline{U}_{C(5)} = 36 e^{-j120^\circ} \text{ В};$$

$$\underline{Y}_{A(1)} = \underline{Y}_{A(5)} = \frac{1}{R} = \frac{1}{12} = 0,083 \text{ См};$$

$$\underline{Y}_{B(1)} = \frac{-j}{\omega L} = 0,083 e^{-j90^\circ} \text{ См}; \quad \underline{Y}_{C(1)} = j\omega C = 0,083 e^{j90^\circ} \text{ См};$$

$$\underline{Y}_{B(5)} = \frac{-j}{5\omega L} = 0,017 e^{-j90^\circ} \text{ См}; \quad \underline{Y}_{C(5)} = j5\omega C = 0,417 e^{j90^\circ} \text{ См}.$$

После подстановки в (4.15.4) и (4.15.5) получаем:

$$\underline{U}_{nN(1)} = \frac{14,94 e^{j0^\circ} + 14,94 e^{j150^\circ} + 14,94 e^{-150^\circ}}{0,083 e^{j0^\circ}} = \frac{-10,93}{0,083 e^{j0^\circ}} = 131,68 e^{j180^\circ} \text{ В};$$

$$\underline{U}_{nN(5)} = \frac{2,988 + 0,61 e^{j30^\circ} + 15,01 e^{-j30^\circ}}{0,41 e^{j78,27^\circ}} = \frac{18,0 e^{-j23,55^\circ}}{0,41 e^{j78,27^\circ}} = 44,14 e^{-j101,52^\circ} \text{ В}.$$



В итоге имеем

$$\begin{aligned} \underline{U}_{nN} &= \underline{U}_{nN(1)} + \underline{U}_{nN(3)} + \underline{U}_{nN(5)} = 131,68e^{j180^\circ} + 60 + 44,14e^{-j101,52^\circ} = \\ &= 91,56e^{-j151,54^\circ} \text{ В.} \end{aligned}$$

Следовательно,  $U_V = 91,56 \text{ В}$ .

Линейные токи содержат только некрратные трем гармоники. В частности,

$$\begin{aligned} \underline{I}_B &= \underline{I}_{B(1)} + \underline{I}_{B(5)}; \\ \underline{I}_{B(1)} &= (\underline{U}_{B(1)} - \underline{U}_{nN(1)})\underline{Y}_{B(1)} = 13,39e^{-j165,03^\circ} \text{ А}; \\ \underline{I}_{B(5)} &= (\underline{U}_{B(5)} - \underline{U}_{nN(5)})\underline{Y}_{B(5)} = 1,27e^{j6,86^\circ} \text{ А}, \end{aligned}$$

откуда

$$\underline{I}_B = 13,39e^{-j165,03^\circ} + 1,27e^{j6,86^\circ} = 12,13e^{-j164,18^\circ} \text{ А}.$$

При наличии нейтрального провода линейные (фазные) токи содержат все имеющиеся гармоники.

На первой гармонике:

$$\begin{aligned} I_{\Phi(1)} &= \frac{U_{\Phi(1)}}{Z_{\Phi(1)}} = \frac{254,6}{12} = 15 \text{ А}, \\ \underline{I}_{A(1)} &= 15e^{j0^\circ} \text{ А}, \quad \underline{I}_{B(1)} = I_{\Phi(1)} e^{-j120^\circ} e^{-j90^\circ} = 15e^{j150^\circ} \text{ А}, \\ \underline{I}_{C(1)} &= I_{\Phi(1)} e^{j120^\circ} e^{j90^\circ} = 15e^{-j150^\circ} \text{ А}, \\ \underline{I}_{N(1)} &= \underline{I}_{A(1)} + \underline{I}_{B(1)} + \underline{I}_{C(1)} = 15 + 15e^{j150^\circ} + 15e^{-j150^\circ} = -11 \text{ А}. \end{aligned}$$

На третьей гармонике:

$$\underline{I}_{A(3)} = \frac{U_{A(3)}}{Z_{a(3)}} = \frac{84,9}{12} = 5 \text{ А}; \quad \underline{I}_{B(3)} = \frac{U_{B(3)}}{Z_{b(3)}} = \frac{84,9}{3 \cdot 12e^{j90^\circ}} = 1,67e^{-j90^\circ} \text{ А};$$

$$\underline{I}_{C(3)} = \frac{\underline{U}_{C(3)}}{\underline{Z}_{c(3)}} = \frac{\frac{84,9}{\sqrt{2}}}{\frac{12}{3}e^{-j90^\circ}} = 15e^{j90^\circ} \text{ A};$$

$$\underline{I}_{N(3)} = \underline{I}_{A(3)} + \underline{I}_{B(3)} + \underline{I}_{C(3)} = 5 + 1,67e^{-j90^\circ} + 15e^{j90^\circ} = 14,2e^{j69,4^\circ} \text{ A}.$$

На пятой гармонике:

$$\underline{I}_{A(5)} = \frac{\underline{U}_{A(5)}}{\underline{Z}_{a(5)}} = \frac{36e^{j0^\circ}}{12} = 3 \text{ A}; \quad \underline{I}_{B(5)} = \frac{\underline{U}_{B(5)}}{\underline{Z}_{b(5)}} = \frac{36e^{j120^\circ}}{5 \cdot 12e^{j90^\circ}} = 0,6e^{j30^\circ} \text{ A};$$

$$\underline{I}_{C(5)} = \frac{\underline{U}_{C(5)}}{\underline{Z}_{c(5)}} = \frac{36e^{-j120^\circ}}{\frac{12}{5}e^{-j90^\circ}} = 15e^{-j30^\circ} \text{ A};$$

$$\underline{I}_{N(5)} = \underline{I}_{A(5)} + \underline{I}_{B(5)} + \underline{I}_{C(5)} = 3 + 0,6e^{j30^\circ} + 15e^{-j30^\circ} = 18e^{-j23,6^\circ} \text{ A}.$$

В итоге:

$$\underline{I}_B = \underline{I}_{B(1)} + \underline{I}_{B(3)} + \underline{I}_{B(5)} = 15e^{j150^\circ} + 1,67e^{-j90^\circ} + 0,6e^{j30^\circ} = 13,89e^{j153,82^\circ} \text{ A};$$

$$\underline{I}_N = \underline{I}_{N(1)} + \underline{I}_{N(3)} + \underline{I}_{N(5)} = -11 + 14,2e^{j69,4^\circ} + 18e^{-j23,6^\circ} = 22,9e^{j78,54^\circ} \text{ A}.$$

Показание амперметра составляет 22,9 А.

## ГЛАВА 5 ПЕРЕХОДНЫЕ ПРОЦЕССЫ В ЛИНЕЙНЫХ ЦЕПЯХ

### Вводные положения

#### 1. Классический метод расчета переходных процессов

Искомый послекоммутационный ток (или послекоммутационное напряжение) представляют суммой установившейся и свободной составляющих:

$$i = i_y + i_{св}, \quad u = u_y + u_{св}.$$

Установившийся режим обусловлен действием источников энергии, поэтому составляющие  $i_y$  и  $u_y$  определяют путем расчета послекоммутационной цепи обычными методами. Свободный режим обусловлен несоответствием предкоммутационного запаса электромагнитной энергии цепи его послекоммутационному значению. Общее выражение свободного тока имеет вид

$$i_{св}(t) = \sum_{k=1}^n A_k e^{p_k t}$$

где  $n$  – порядок характеристического уравнения цепи;  $p_k$  – корни характеристического уравнения;  $A_k$  – постоянные интегрирования.

Для составления характеристического уравнения цепи выражают входное сопротивление послекоммутационной цепи в комплексном виде, производят замену множителя  $j\omega$  на  $p$ , а полученное выражение  $Z(p)$  приравнивают нулю:  $Z(p) = 0$ . Характеристическое уравнение можно получить путем приравнивания нулю входного сопротивления  $Z(p)$  относительно воображаемого разрыва любой ветви послекоммутационной цепи. Однако если в послекоммутационной цепи имеется источник тока, то характеристическое сопротивление следует рассчитывать относительно любой ветви схемы, не содержащей источника тока, полагая при этом ветвь с источником тока разомкнутой. В случаях, когда разветвленная цепь имеет лишь один реактивный элемент, целесообразно выражать входное сопротивление относительно ветви с этим элементом.

Выражение свободного тока определяется видом корней характеристического уравнения.

При различных вещественных корнях выражение свободного тока имеет вид

$$i_{\text{св}} = A_1 e^{p_1 t} + A_2 e^{p_2 t} + \dots + A_n e^{p_n t}.$$

Если  $m$  корней характеристического уравнения равны между собой (т. е. корень  $p$  имеет кратность  $m$ ), то

$$i_{\text{св}} = (A_0 + A_1 t + A_2 t^2 + \dots + A_m t^m) e^{pt}.$$

Паре комплексно-сопряженных корней  $p_{1,2} = -\delta \pm j\omega_{\text{св}}$  соответствует

$$i_{\text{св}} = A e^{-\delta t} \sin(\omega_{\text{св}} t + \psi).$$

В этом случае постоянными интегрирования являются  $A$  и  $\psi$ .

Для определения постоянных интегрирования используют начальные условия. В качестве независимых начальных условий берут значения токов индуктивных катушек  $i_L(0)$  и напряжений на конденсаторах  $u_C(0)$  к моменту коммутации:

$$i_L(-0) = i_L(+0), \quad u_C(-0) = u_C(+0). \quad (5.1)$$

## 2. Операторный метод расчета переходных процессов

Функция  $f(t)$  [ток  $i(t)$  или напряжение  $u(t)$ ] вещественного переменного  $t$  (время), называемая *оригиналом*, заменяется соответствующей ей функцией  $F(p)$  комплексного переменного  $p$ , называемой *изображением*.

Эти функции связаны прямым преобразованием Лапласа:

$$F(p) = \int_0^{\infty} f(t) e^{-pt} dt.$$

В табл. 5.1 приводятся оригиналы важнейших функций и их изображения.

## Преобразование Лапласа

Оригинал	Изображение	Оригинал	Изображение
$\delta(t)$	1	$\frac{1}{a}(1 - e^{-at})$	$\frac{1}{p(p+a)}$
1	$\frac{1}{p}$	$\frac{1}{a^2}(1 - e^{-at} \times$ $\times (1 + at))$	$\frac{1}{p(p+a)^2}$
$t$	$\frac{1}{p^2}$	$\frac{1}{a-b}(e^{-bt} - e^{-at})$	$\frac{1}{(p+a)(p+b)}$
$t^n$	$\frac{n!}{p^{n+1}}$	$\frac{ae^{-at} - be^{-bt}}{a-b}$	$\frac{p}{(p+a)(p+b)}$
$e^{\mp at}$	$\frac{1}{p \pm a}$	$\cos \omega_0 t$	$\frac{p}{p^2 + \omega_0^2}$
$e^{\mp j\omega_0 t}$	$\frac{1}{p \pm j\omega_0}$	$\sin \omega_0 t$	$\frac{\omega_0}{p^2 + \omega_0^2}$
$e^{j(\omega_0 t + \psi)}$	$\frac{j\psi}{p - j\omega_0}$	$\sin(\omega_0 t + \psi)$	$\frac{p \sin \psi + \omega_0 \cos \psi}{p^2 + \omega_0^2}$
$te^{-at}$	$\frac{1}{(p+a)^2}$	$e^{-at} \sin \omega_0 t$	$\frac{\omega_0}{(p+a)^2 + \omega_0^2}$
$(1-at)e^{-at}$	$\frac{p}{(p+a)^2}$	$e^{-at} \cos \omega_0 t$	$\frac{p+a}{(p+a)^2 + \omega_0^2}$

Уравнения для изображения тока и напряжения получают по законам Ома и Кирхгофа, записанным для операторных схем замещения. Все переменные величины заменяются их операторными изображениями [ $i(t)$  на  $I(p)$ ,  $u(t)$  и  $e(t)$  соответственно на  $U(p)$  и  $E(p)$ ], индуктивные сопротивления заменяются последовательными схемами, состоящими из операторного сопротивления  $pL$  и источника напряжения с ЭДС  $Li(-0)$ , емкостные сопротивления заменяются последовательными схемами, состоящими из операторного сопротивления  $\frac{1}{pC}$  и источника напряжения с ЭДС  $\frac{u_C(-0)}{p}$ . Направление ЭДС  $Li(-0)$  совпадает с направлением тока  $i(t)$ , а направление ЭДС

$\frac{u_C(-0)}{p}$  противоположно направлению напряжения  $u_C$ . При этом

$$u_L(p) = pLI(p) - Li(-0); \quad u_C(p) = \frac{1}{pC}I(p) + \frac{U_C(-0)}{p}.$$

Операторная схема замещения произвольной ветви (рис. 5.1) показана на рис. 5.2.

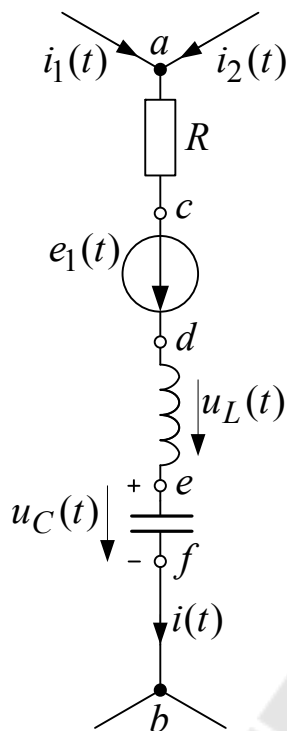


Рис. 5.1

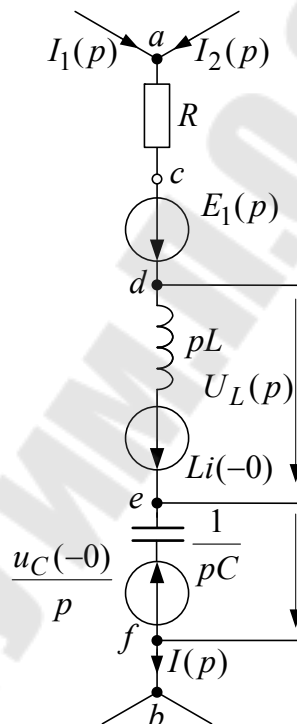


Рис. 5.2

Обычно изображение искомого тока или напряжения имеет вид рациональной дроби

$$\frac{F_1(p)}{F_2(p)} = \frac{b_0 p^m + b_1 p^{m-1} + \dots + b_{m-1} p + b_m}{p^n + a_1 p^{n-1} + \dots + a_{n-1} p + a_n} = \frac{b_0 p^m + b_1 p^{m-1} + \dots + b_{m-1} p + b_m}{(p - p_1)(p - p_2) \dots (p - p_n)},$$

причем степень многочлена  $F_1(p)$  ниже степени многочлена  $F_2(p)$ . Тогда оригинал определяется выражением

$$\frac{F_1(p)}{F_2(p)} = \sum_{k=1}^n \frac{F_1(p_k)}{F_2'(p_k)} e^{p_k t},$$

где  $p_1, p_2, \dots, p_n$  – корни уравнения  $F_2(p) = 0$ .

Если уравнение  $F_2(p) = 0$  имеет один нулевой корень, т. е. если  $F_2(p) = pF_3(p)$ , то оригинал находят по формуле

$$\frac{F_1(p)}{F_2(p)} = \frac{F_1(p)}{pF_3(p)} = \frac{F_1(0)}{F_3(0)} + \sum_{k=1}^n \frac{F_1(p_k)}{p_k F_3'(p_k)} e^{p_k t}.$$

Если же в наборе  $n$  корней уравнения  $F_2(p) = 0$  корень  $p_1$  имеет кратность  $m_1$ , корень  $p_2$  – кратность  $m_2$ , ..., корень  $p_n$  – кратность  $m_n$ , то оригинал вычисляют по формуле

$$\frac{F_1(p)}{F_2(p)} = \sum_{k=1}^n \frac{1}{(m_k - 1)!} \left[ \frac{d^{m_k - 1}}{dp^{m_k - 1}} \frac{F_1(p)e^{pt}}{F_2(p)} \right]_{p=p_k},$$

причем выражение, стоящее в знаменателе квадратной скобки, дифференцируют после сокращения на  $(p - p_k)^{m_k}$ .

Если уравнение  $F_2(p) = 0$  имеет одновременно и простые, и кратные корни, то слагаемые, соответствующие разным видам корней, определяют по разным формулам получения оригиналов.

## ПРИМЕРЫ РЕШЕНИЯ ЗАДАЧ

**5.1.** В схеме рис. 5.1.1 определить  $i_1(t)$  и  $i_L(t)$ , если  $U = 100$  В,  $R_1 = 20$  Ом,  $R_2 = 30$  Ом,  $L = 15$  мГн.

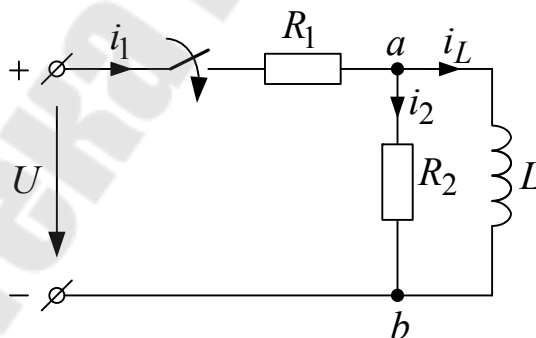


Рис. 5.1.1

*Решение*

Исходим из выражений:

$$i_1 = i_{1y} + i_{1cb}, \quad i_L = i_{Ly} + i_{Lcb}. \quad (5.1.1)$$

Поскольку задана цепь постоянного тока, в установившемся режиме участок  $ab$  послекоммутационной цепи закорочен идеальной катушкой:  $R_{ab} = 0$ . Поэтому установившиеся составляющие искомым токов:

$$i_{1y} = i_{Ly} = \frac{U}{R_1} = \frac{100}{20} = 5 \text{ A.}$$

Характеристическое уравнение послекоммутационной цепи, составленное по отношению к воображаемому разрыву в этой цепи ветви с катушкой (рис. 5.1.2), имеет вид

$$Z_{b'b''}(p) = pL + \frac{R_1 R_2}{R_1 + R_2} = 0. \quad (5.1.2)$$

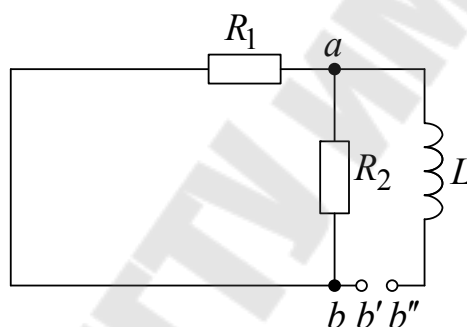


Рис. 5.1.2

Подставляя числовые данные условия в уравнение (5.1.2), получим:

$$0,015p + \frac{20 \cdot 30}{20 + 30} = 0,015p + 12 = 0.$$

Отсюда

$$p = p_1 = -\frac{12}{0,015} = -800 \text{ c}^{-1}.$$

Так как характеристический корень – единственный, свободные составляющие всех переходных характеристик цепи имеют вид  $A e^{p_1 t}$ . В частности,

$$i_{L_{cb}}(t) = A_L e^{-800t}.$$



Возвращаясь к (5.1.1), получаем:

$$i_L(t) = 5 + A_L e^{-800t}. \quad (5.1.3)$$

Постоянную интегрирования  $A_L$  найдем, воспользовавшись начальным условием. По первому закону коммутации

$$i_L(-0) = i_L(+0). \quad (5.1.4)$$

Рассматривая докоммутационную цепь, находим:

$$i_L(-0) = 0. \quad (5.1.5)$$

С другой стороны, из (5.1.3) получаем:

$$i_L(+0) = 5 + A_L. \quad (5.1.6)$$

Используя (5.1.4)–(5.1.6), находим:  $A_L = -5$ , следовательно,

$$i_L(t) = 5(1 - e^{-800t}), \text{ А.} \quad (5.1.7)$$

Тогда

$$i_1 = i_2 + i_L = \frac{U_{ab}}{R} + i_L = \frac{1}{R} L \frac{di_L}{dt} + i_L = 5 - 3e^{-800t}, \text{ А.}$$

**5.2.** Определить токи  $i_1$  и  $i_2$  и напряжение  $u_C$  после коммутации в схеме рис. 5.2.1, если  $E = 50$  В,  $J = 0,5$  А,  $R_1 = 200$  Ом,  $R_2 = 300$  Ом,  $R_3 = 200$  Ом,  $C = 4$  мкФ.

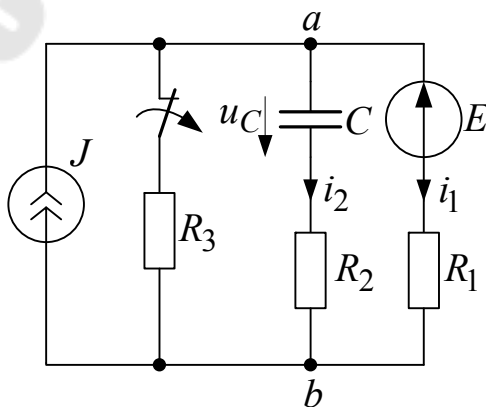


Рис. 5.2.1

Решение

Полагаем

$$u_C = u_{C_y} + u_{C_{cb}}; \quad i_1 = i_{1_y} + i_{1_{cb}}; \quad i_2 = i_{2_y} + i_{2_{cb}}.$$

В установившемся режиме:

$$i_{1_y} = J = 0,5 \text{ А}; \quad i_{2_y} = 0; \quad u_{C_y} = E + JR_1 = 150 \text{ В}.$$

Характеристическое уравнение

$$C(R_1 + R_2)p + 1 = 0$$

имеет один корень  $p_1 = -500 \text{ с}^{-1}$ . Поэтому свободные составляющие

$$u_{C_{cb}} = Ae^{p_1 t}; \quad i_{1_{cb}} = B_1 e^{p_1 t}, \quad i_{2_{cb}} = B_2 e^{p_1 t},$$

а искомые величины

$$u_C = 150 + Ae^{p_1 t}; \quad i_1 = 0,5 + B_1 e^{p_1 t}; \quad i_2 = B_2 e^{p_1 t}. \quad (5.2.1)$$

Для вычисления постоянных интегрирования  $A$ ,  $B_1$  и  $B_2$  определим начальные значения. Из (5.2.1) для  $t = +0$  имеем:

$$u_C(+0) = 150 + A; \quad i_1(+0) = 0,5 + B_1; \quad i_2(+0) = B_2;$$

$$u_C(+0) = u_C(-0) = u_{ab}(-0) = \frac{\frac{E_1}{R_1} + J}{\frac{1}{R_1} + \frac{1}{R_3}} = \frac{\frac{50}{200} + 0,5}{\frac{1}{200} + \frac{1}{200}} = 75 \text{ В}.$$

Начальные значения токов в ветвях найдем из уравнений Кирхгофа, записанных для момента времени  $t = +0$ :

$$J = i_1(+0) + i_2(+0); \quad u_C(+0) + R_2 i_2(+0) - R_1 i_1(+0) = E.$$

Имеем:

$$i_2(+0) = 0,15 \text{ А}; \quad i_1(+0) = 0,35 \text{ А},$$

откуда  $A = -75 \text{ В}$ ;  $B_1 = -0,15 \text{ А}$ ;  $B_2 = 0,15 \text{ А}$ .

В итоге:

$$u_C = 150 - 75e^{-500t} \text{ В}; \quad i_1 = 0,5 - 0,15e^{-500t} \text{ А}; \quad i_2 = 0,15e^{-500t} \text{ А}.$$

**5.3.** В схеме рис. 5.3.1 определить закон изменения тока в цепи после коммутации, если  $R_1 = R_2 = 2 \text{ Ом}$ ;  $\omega L = 3 \text{ Ом}$ ;  $e(t) = 127 \sin(\omega t - 50^\circ) \text{ В}$ ;  $\omega = 314 \text{ рад/с}$ .

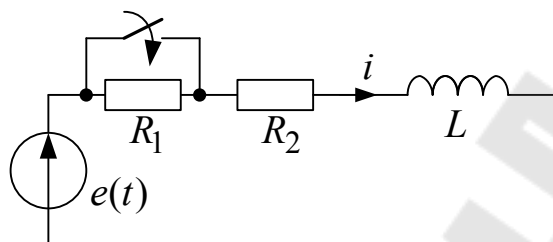


Рис. 5.3.1

*Решение*

Характеристическое уравнение послекоммутационной цепи

$$pL + R_2 = 0$$

имеет корень

$$p = -\frac{R_2}{L} = -\frac{R_2}{\frac{\omega L}{\omega}} = -\frac{2 \cdot 314}{3} = -210 \text{ с}^{-1}.$$

Следовательно,

$$i_{\text{св}}(t) = Ae^{pt},$$

где

$$A = i_{\text{св}}(+0).$$

Комплексная амплитуда тока в цепи до коммутации

$$\underline{I}_m = \frac{127e^{-j50^\circ}}{4 + j3} = 25,4e^{-j86,50^\circ} \text{ А}.$$

Следовательно, мгновенное значение тока до коммутации

$$i = 25,4 \sin(\omega t - 86,50^\circ), \text{ А.}$$

В момент коммутации (при  $\omega t = 0$ )

$$i(-0) = 25,4 \sin(-86,50^\circ) = -25,35 \text{ А.}$$

После коммутации установившийся ток имеет комплексную амплитуду

$$\underline{I}_m = \frac{127e^{-j50^\circ}}{2 + 3j} = 35,2e^{-j106,20^\circ} \text{ А,}$$

поэтому мгновенное значение установившегося тока

$$i_y = 35,2 \sin(\omega t - 106,20^\circ) \text{ А.}$$

Следовательно,

$$i_y(+0) = 35,2 \sin(-106,20^\circ) = -33,8 \text{ А.}$$

По первому закону коммутации

$$i(-0) = i(+0) = -25,35 \text{ А.}$$

При этом

$$i(+0) = i_y(+0) + i_{\text{св}}(+0).$$

Следовательно,

$$i_{\text{св}}(+0) = i(+0) - i_y(+0) = -25,35 + 33,8 = 8,45 \text{ А.}$$

В итоге имеем:

$$i = i_y + i_{\text{св}} = 35,2 \sin(\omega t - 106,20^\circ) + 8,45e^{-210t} \text{ А.}$$

**5.4.** Определить напряжения на емкостях в схеме рис. 5.4.1, если  $e = 123 \sin(100t - 43^\circ)$ , В;  $R_1 = 500$  Ом;  $R_2 = 400$  Ом;  $C_1 = 20$  мкФ;  $C_2 = 30$  мкФ.

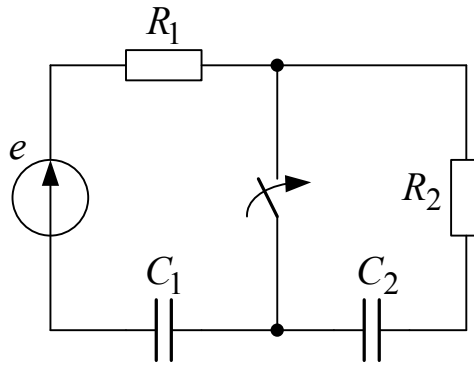


Рис. 5.4.1

*Решение*

До коммутации в цепи протекал синусоидальный ток, комплексная амплитуда которого равна

$$\underline{I}_m = \frac{\underline{E}_m}{R_1 + R_2 - \frac{j}{\omega C'}}, \quad (5.4.1)$$

где

$$\underline{E}_m = 123e^{-j43^\circ} \text{ В}; \quad C' = \frac{C_1 \cdot C_2}{C_1 + C_2} = \frac{20 \cdot 30}{20 + 30} = 12 \text{ мкФ}; \quad \omega = 100 \text{ рад/с.}$$

Подставляя в (5.4.1) числовые значения, находим

$$\underline{I}_m = \frac{123e^{-j43^\circ}}{500 + 400 - j833,3} = \frac{123e^{-j43^\circ}}{1226,5e^{-j43^\circ}} = 0,1 \text{ А.}$$

Пользуясь законом Ома, находим комплексы докоммутационных амплитуд напряжений на последовательно соединенных емкостях:

$$\underline{U}_{C_{1m}} = -jX_{C_1} \cdot \underline{I}_m = \frac{-j}{\omega C_1} \underline{I}_m = \frac{-j}{100 \cdot 20 \cdot 10^{-6}} \cdot 0,1 = -j50 = 50e^{-j90^\circ} \text{ В,}$$

$$\underline{U}_{C_{2m}} = -jX_{C_2} \cdot \underline{I}_m = \frac{-j}{\omega C_2} \underline{I}_m = \frac{-j}{100 \cdot 30 \cdot 10^{-6}} \cdot 0,1 = -j33,3 = 33,3e^{-j90^\circ} \text{ В.}$$

Следовательно, до коммутации

$$u_{C_1}(t) = 50 \sin(\omega t - 90^\circ), \text{ В}; \quad u_{C_2}(t) = 33,3 \sin(\omega t - 90^\circ), \text{ В.}$$

Отсюда

$$u_{C_1}(-0) = -50 \text{ В}, \quad u_{C_2}(-0) = -33,3 \text{ В}. \quad (5.4.2)$$

После коммутации от цепи отключаются последовательно соединенные элементы  $R_2$  и  $C_2$ , образующие при замыкании ключа обособленный контур, в котором разряжается емкость  $C_2$ :

$$u_{C_2y} = 0.$$

Через емкость  $C_1$  после коммутации в установившемся режиме протекает ток с амплитудой

$$\underline{I}_m = \frac{\underline{E}_m}{R_1 - \frac{j}{\omega C_1}} = \frac{123e^{-j43^\circ}}{500 - j500} = \frac{123e^{-j43^\circ}}{707,1e^{-j45^\circ}} = 0,174e^{j2^\circ} \text{ А}.$$

Следовательно,

$$\underline{U}_{C_1m} = -\frac{j}{\omega C_1} \underline{I}_m = \frac{-j}{100 \cdot 20 \cdot 10^{-6}} \cdot 0,174e^{j2^\circ} = 87e^{-j88^\circ} \text{ В}.$$

Это означает, что в установившемся режиме

$$u_{C_1}(t) = u_{C_1y} = 87 \sin(\omega t - 88^\circ), \text{ В}.$$

Коммутация превращает заданную цепь в две независимые цепи, в которых протекают независимые переходные процессы. Для каждой из послекоммутационных цепей мы составляем свое характеристическое уравнение:

$$\frac{1}{p_1 C_1} + R_1 = 0; \quad \frac{1}{p_2 C_2} + R_2 = 0. \quad (5.4.3)$$

Из (5.4.3) находим:

$$p_1 = -\frac{1}{R_1 C_1} = -\frac{1}{500 \cdot 20 \cdot 10^{-6}} = -100 \text{ с}^{-1};$$
$$p_2 = -\frac{1}{R_2 C_2} = -\frac{1}{400 \cdot 30 \cdot 10^{-6}} = -83,3 \text{ с}^{-1}.$$

Следовательно,

$$u_{C_{1CB}} = A_1 e^{p_1 t} = A_1 e^{-100t}; \quad u_{C_{2CB}} = A_2 e^{p_2 t} = A_2 e^{-83,3t},$$

откуда

$$u_{C_1}(t) = A_1 e^{-100t} + 87 \sin(\omega t - 88^\circ), \text{ В}; \quad u_{C_2}(t) = A_2 e^{-83,3t}, \text{ В} \quad (5.4.4)$$

Чтобы определить постоянные  $A_1$  и  $A_2$ , воспользуемся начальными условиями. По второму закону коммутации

$$u_{C_1}(-0) = u_{C_1}(+0); \quad u_{C_2}(-0) = u_{C_2}(+0). \quad (5.4.5)$$

Из (5.4.4) следует, что

$$u_{C_1}(+0) = A_1 + 87 \sin(-88^\circ), \quad u_{C_2}(+0) = A_2. \quad (5.4.6)$$

Объединяя (5.4.2), (5.4.4)–(5.4.6), находим:

$$A_1 = 37 \text{ В}, \quad A_2 = -33,3 \text{ В}.$$

В итоге:

$$u_{C_1}(t) = 37 e^{-100t} + 87 \sin(\omega t - 88^\circ), \text{ В}; \quad u_{C_2}(t) = -33,3 e^{-83,3t}, \text{ В}.$$

**5.5.** Определить токи  $i_1$  и  $i_2$  в схеме цепи рис. 5.5.1, если  $E = 60 \text{ В}$ ;  $L_1 = 0,6 \text{ Гн}$ ;  $L_2 = 0,5 \text{ Гн}$ ;  $M = 0,45 \text{ Гн}$ ;  $R_1 = 50 \text{ Ом}$ ;  $R_2 = R_3 = 20 \text{ Ом}$ .

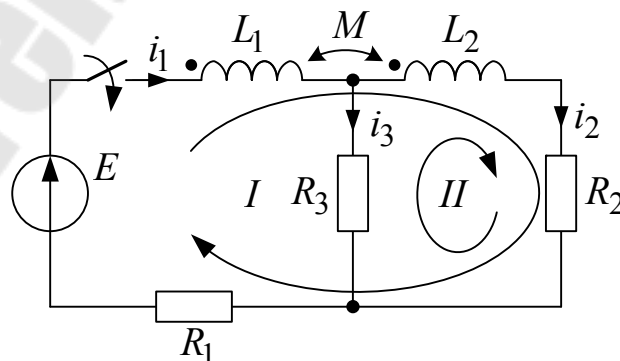


Рис. 5.5.1

Решение

Докоммутационные токи  $i_1(-0) = 0$ ,  $i_2(-0) = 0$ . Следовательно,

$$i_1(0) = 0; \quad i_2(0) = 0.$$

После коммутации

$$i_1 = i_{1_y} + i_{1_{cb}}; \quad i_2 = i_{2_y} + i_{2_{cb}},$$

где 
$$i_{1_y} = \frac{E}{R_1 + \frac{R_2 R_3}{R_2 + R_3}} = 1 \text{ A}; \quad i_{2_y} = i_{1_y} \frac{R_3}{R_2 + R_3} = 0,5 \text{ A}.$$

Чтобы получить характеристическое уравнение, составим главный определитель цепи, выбрав контуры *I* и *II*, как показано на рис. 5.5.1, и заменим  $j\omega$  на  $p$ :

$$\begin{vmatrix} R_1 + R_2 + p(L_1 + L_2 + 2M) & R_2 + p(L_2 + M) \\ R_2 + p(L_2 + M) & R_2 + R_3 + pL_2 \end{vmatrix}.$$

Приравняв этот определитель нулю, получим характеристическое уравнение

$$p^2 + 790p + 24615 = 0.$$

Оно имеет действительные корни  $p_1 = -33 \text{ c}^{-1}$ ,  $p_2 = -757 \text{ c}^{-1}$ , поэтому свободные составляющие токов запишем в виде:

$$i_{1_{cb}} = A_1 e^{-33t} + A_2 e^{-757t}; \quad i_{2_{cb}} = B_1 e^{-33t} + B_2 e^{-757t}.$$

Найдем начальные значения свободных составляющих токов в индуктивностях:

$$i_{1_{cb}}(0) = i_1(0) \quad i_{1_y}(0) = -1 \text{ A}; \quad i_{2_{cb}}(0) = i_2(0) \quad i_{2_y}(0) = -0,5 \text{ A}.$$

Составим систему уравнений для определения постоянных интегрирования

$$\left. \begin{aligned} i_{1_{cb}}(0) &= A_1 + A_2; \\ \left. \frac{di_{1_{cb}}}{dt} \right|_0 &= -33A_1 - 757A_2; \end{aligned} \right\} \quad (5.5.1)$$



$$\left. \begin{aligned} i_{2_{CB}}(0) &= B_1 + B_2; \\ \left. \frac{di_{2_{CB}}}{dt} \right|_0 &= -33B_1 - 757B_2. \end{aligned} \right\} \quad (5.5.2)$$

Уравнения Кирхгофа для свободных составляющих имеют вид:

$$\begin{aligned} -i_{1_{CB}} + i_{2_{CB}} + i_{3_{CB}} &= 0; \\ R_1 i_{1_{CB}} + L_1 \frac{di_{1_{CB}}}{dt} + M \frac{di_{2_{CB}}}{dt} + R_3 i_{3_{CB}} &= 0; \\ L_2 \frac{di_{2_{CB}}}{dt} + M \frac{di_{1_{CB}}}{dt} + R_2 i_{2_{CB}} - R_3 i_{3_{CB}} &= 0, \end{aligned}$$

и, в частности, для начального момента времени ( $t = 0$ ):

$$\begin{aligned} i_{1_{CB}}(0) + i_{2_{CB}}(0) + i_{3_{CB}}(0) &= 0; \\ R_1 i_{1_{CB}}(0) + L_1 \left. \frac{di_{1_{CB}}}{dt} \right|_0 + M \left. \frac{di_{2_{CB}}}{dt} \right|_0 + R_3 i_{3_{CB}}(0) &= 0; \\ L_2 \left. \frac{di_{2_{CB}}}{dt} \right|_0 + M \left. \frac{di_{1_{CB}}}{dt} \right|_0 + R_2 i_{2_{CB}}(0) - R_3 i_{3_{CB}}(0) &= 0. \end{aligned}$$

Отсюда находим зависимые начальные условия:

$$\left. \frac{di_{1_{CB}}}{dt} \right|_0 = 308 \text{ А/с}; \quad \left. \frac{di_{2_{CB}}}{dt} \right|_0 = 277 \text{ А/с}.$$

Из систем уравнений (5.5.1) и (5.5.2) находим:  $A_1 = -0,62 \text{ А}$ ;  $A_2 = -0,38 \text{ А}$ ;  $B_1 = -0,905 \text{ А}$ ;  $B_2 = 0,405 \text{ А}$ . Искомые токи:

$$\begin{aligned} i_1 &= 1 - 0,62e^{-33t} - 0,38e^{-757t}, \text{ А}; \\ i_2 &= 0,5 - 0,905e^{-33t} + 0,405e^{-757t}, \text{ А}. \end{aligned}$$

**5.6.** Цепь (рис. 5.6.1) подключается к источнику постоянного напряжения  $U = 125 \text{ В}$ . Найти напряжение на конденсаторе для трех случаев:

- 1)  $R = 250 \text{ Ом}$ ,  $L = 667 \text{ мГн}$ ,  $C = 2 \text{ мкФ}$ ;
- 2)  $R = 100 \text{ Ом}$ ,  $L = 40 \text{ мГн}$ ,  $C = 1 \text{ мкФ}$ ;
- 3)  $R = 100 \text{ Ом}$ ,  $L = 40 \text{ мГн}$ ,  $C = 5 \text{ мкФ}$ .

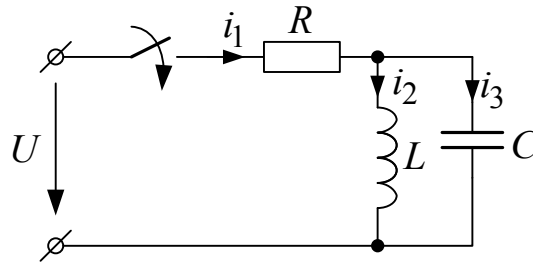


Рис. 5.6.1

Решение

Напряжение на конденсаторе

$$u_C = u_{C_y} + u_{C_{св}}. \quad (5.6.1)$$

При этом  $u_{C_y} = 0$ , так как в послекоммутационной цепи конденсатор коротко замкнут идеальной катушкой.

Характеристическое уравнение цепи

$$Z(p) = R + \frac{pL \frac{1}{pC}}{pL + \frac{1}{pC}} = \frac{RLCp^2 + Lp + R}{p^2LC + 1} = 0 \quad (5.6.2)$$

имеет два корня:

$$p_{1,2} = -\frac{1}{2RC} \pm \sqrt{\frac{1}{4R^2C^2} + \frac{1}{LC}}. \quad (5.6.3)$$

Далее задачу решаем в такой последовательности.

Для каждого из трех заданных случаев из (5.6.3) определим вид корней и в соответствии с ним найдем  $u_{C_{св}}$ . Для определения постоянных интегрирования составим уравнения по законам Кирхгофа:

$$i_1 = i_2 + i_3, \quad U = Ri_1 + u_C. \quad (5.6.4)$$

Запишем независимые начальные условия

$$u_C(-0) = u_C(+0) = 0, \quad (I)$$

$$i_2(-0) = i_2(+0) = 0. \quad (II)$$

Подставим их в уравнения (4) для начального момента времени (после коммутации):

$$i_1(+0) = i_2(+0) + i_3(+0), \quad U = Ri_1(+0) + u_C(+0). \quad (5.6.5)$$

Решив их, находим  $i_3(+0)$ . Затем, используя зависимость  $i_3 = C \frac{du_C}{dt}$  для момента  $t = +0$ , получим

$$i_3(+0) = C \left. \frac{du_C}{dt} \right|_{t=+0}. \quad (5.6.6)$$

В завершение определим две неизвестные постоянные интегрирования.

1. Подставим в уравнение (5.6.3) числовые значения первого случая:

$$p_{1,2} = -\frac{1}{2 \cdot 250 \cdot 2 \cdot 10^{-6}} \pm \sqrt{\left(\frac{1}{2 \cdot 250 \cdot 2 \cdot 10^{-6}}\right)^2 - \frac{1}{667 \cdot 10^{-3} \cdot 2 \cdot 10^{-6}}} =$$

$$= (-1000 \pm 500) \text{ с}^{-1}, \text{ т. е. } p_1 = -500 \text{ с}^{-1}; p_2 = -1500 \text{ с}^{-1}.$$

Так как корни действительные и различные,

$$u_{C_{св}} = A_1 e^{-500t} + A_2 e^{-1500t}. \quad (5.6.7)$$

Из уравнения (5.6.5) с учетом начальных условий (I) и (II) получим:

$$i_1(+0) = i_2(+0) + i_3(+0) = 0 + i_3(+0);$$

$$U = Ri_1(+0) + u_C(+0) = 250i_1(+0) + 0 = 125.$$

Решая эту систему уравнений, находим:

$$i_3(+0) = 0,5 \text{ А}.$$

Далее записываем:

$$u_C = u_{C_y} + u_{C_{св}} = 0 + A_1 e^{-500t} + A_2 e^{-1500t};$$

$$i_3 = C \frac{du_C}{dt} = 2 \cdot 10^{-6} (-500A_1 e^{-500t} - 1500A_2 e^{-1500t}).$$

Перепишем эти уравнения для момента  $t = +0$  и подставим в них  $u_C(+0) = 0$  и  $i_3(+0) = 0,5 \text{ А}$ . Получим:

$$0 = A_1 + A_2; \quad 0,5 = -10^{-3} A_1 - 3 \cdot 10^{-3} A_2.$$

Отсюда  $A_1 = -A_2 = 250$ . Таким образом, по (5.6.1) и (5.6.7) иско-  
мое напряжение

$$u_C = u_{C_{CB}} = (250e^{-500t} - 250e^{-1500t}) \text{ В.} \quad (5.6.8)$$

Теперь вычислим все токи:

$$i_3 = C \frac{du_C}{dt} = 2 \cdot 10^{-6} \frac{d}{dt} (250e^{-500t} - 250e^{-1500t}) = \\ = (0,75e^{-1500t} - 0,25e^{-500t}) \text{ А;}$$

$$i_1 = \frac{U - u_C}{R} = \frac{125 - (250e^{-500t} - 250e^{-1500t})}{250} = (0,5 - e^{-500t} + e^{-1500t}) \text{ А;}$$

$$i_2 = i_1 - i_3 = (0,5 - 0,75e^{-500t} + 0,25e^{-1500t}) \text{ А.}$$

2. Подставим в формулу (5.6.3) числовые значения второго случая:

$$p_{1,2} = -\frac{1}{2 \cdot 100 \cdot 1 \cdot 10^{-6}} \pm \sqrt{\left(\frac{1}{2 \cdot 100 \cdot 1 \cdot 10^{-6}}\right)^2 - \frac{1}{40 \cdot 10^{-3} \cdot 1 \cdot 10^{-6}}} = \\ = -5 \cdot 10^3 \text{ с}^{-1}.$$

Характеристический корень – двукратный, поэтому решение  
ищем в виде

$$u_{C_{CB}} = B_1 e^{-5000t} + B_2 t e^{-5000t}. \quad (5.6.9)$$

Как и в первом случае, из уравнения (5.6.5) с учетом начальных  
условий (I) и (II) находим

$$i_3(+0) = 1,25 \text{ А.}$$

Подставив в уравнение (5.6.1) и в выражение  $i_3$  уравнение  
(5.6.9), получим

$$u_C = u_{C_y} + u_{C_{CB}} = 0 + B_1 e^{-5000t} + B_2 t e^{-5000t};$$

$$i_3 = C \frac{du_C}{dt} = 10^{-6} (B_2 - 5000B_1 - 5000B_2 t) e^{-5000t}.$$

Полагая в этих уравнениях  $t = 0$  и подставляя в полученные выражения значения  $u_C(0) = 0$  и  $i_3(0) = 1,25$  А, приходим к уравнениям

$$0 = B_1; \quad 1,25 = 10^{-6}(B_2 - 5000B_1).$$

Следовательно,  $B_1 = 0$ ;  $B_2 = 1,25 \cdot 10^6$ . Таким образом, искомое напряжение по (5.6.1) и (5.6.9)

$$u_C = u_{C_{св}} = 1,25 \cdot 10^6 te^{-5000t}, \text{ В.}$$

3. Рассмотрим третий случай числовых значений.

Подставляя эти значения в уравнение (5.6.3), находим

$$p_{1,2} = -\frac{1}{2 \cdot 100 \cdot 5 \cdot 10^{-6}} \pm \sqrt{\left(\frac{1}{2 \cdot 100 \cdot 5 \cdot 10^{-6}}\right)^2 - \frac{1}{40 \cdot 10^{-3} \cdot 5 \cdot 10^{-6}}} =$$

$$= (-1000 \pm j2000) \text{ с}^{-1}$$

Корни характеристического уравнения комплексно сопряженные ( $p_{1,2} = -\delta \pm j\omega$ ), поэтому свободную составляющую напряжения на конденсаторе следует искать в виде

$$u_{C_{св}} = Ae^{-\delta t} \sin(\omega t + \psi) = Ae^{-1000t} \sin(2000t + \psi). \quad (5.6.10)$$

По аналогии с предыдущими случаями из уравнений (5.6.5) с учетом начальных условий (I) и (II) получим:  $i_3(0) = 1,25$  А.

Подставив в (5.6.1) и в выражение  $i_3$  уравнение (5.6.10), получим

$$u_C = u_{C_y} + u_{C_{св}} = 0 + Ae^{-1000t} \sin(2000t + \psi);$$

$$i_3 = C \frac{du_C}{dt} = 5 \cdot 10^{-6} A [2000 \cos(2000t + \psi) - 1000 \sin(2000t + \psi)] e^{-1000t}.$$

Переписывая эти уравнения для момента  $t = +0$  и подставляя в них значения  $u_C(0) = 0$  и  $i_3(0) = 1,25$  А, получим:

$$0 = 5 \cdot 10^{-6} A \sin \psi; \quad 1,25 = 5 \cdot 10^{-6} (2000A \cos \psi - 1000A \sin \psi).$$

Решая их, находим:

$$\psi = 0, \quad A = 125.$$

Таким образом, по (5.6.1) и (5.6.10) искомое напряжение

$$u_C = 125e^{-1000t} \sin 2000t \text{ В.}$$

**5.7.** Решить задачу 5.6 операторным методом.

*Решение*

Поскольку заданная цепь содержит только один источник ЭДС, для ее расчета можно применить закон Ома в операторном виде:

$$I_1(p) = \frac{U(p)}{Z(p)},$$

где  $U(p)$  – изображение входного напряжения:

$$U(p) = \frac{U}{p}.$$

Найдем операторное сопротивление цепи:

$$Z(p) = R + \frac{pL \frac{1}{pC}}{pL + \frac{1}{pC}} = \frac{RLCp^2 + Lp + R}{p^2LC + 1}.$$

Тогда

$$I_1(p) = \frac{U(p)}{Z(p)} = \frac{U(p^2LC + 1)}{p(RLCp^2 + Lp + R)}.$$

Изображение напряжения на конденсаторе получим, умножая изображение тока на операторное сопротивление участка с параллельным соединением ветвей:

$$U_C(p) = I_1(p) \frac{pL \frac{1}{pC}}{pL + \frac{1}{pC}} = \frac{U}{RC \left( p^2 + p \frac{1}{RC} + \frac{1}{LC} \right)} = \frac{F_1(p)}{F_2(p)}, \quad (5.7.1)$$

где

$$F_1(p) = \frac{U}{RC}, \quad F_2(p) = p^2 + \frac{1}{RC}p + \frac{1}{LC} = (p - p_1)(p - p_2). \quad (5.7.2)$$

Уравнение  $F_2(p) = 0$  имеет корни

$$p_{1,2} = -\frac{1}{2RC} \pm \sqrt{\left(\frac{1}{2RC}\right)^2 - \frac{1}{LC}}. \quad (5.7.3)$$

1. Решим задачу для первого варианта числовых значений. По формулам (5.7.2) и (5.7.3) определяем:

$$F_1(p) = \frac{125}{(250 \cdot 2 \cdot 10^{-6})} = 0,25 \cdot 10^6;$$

$$F_2(p) = p^2 + p \frac{1}{250 \cdot 2 \cdot 10^{-6}} + \frac{1}{667 \cdot 10^{-3} \cdot 2 \cdot 10^{-6}} = p^2 + 2000p + 0,75 \cdot 10^6.$$

Найдем корни уравнения  $F_2(p) = p^2 + 2000p + 0,75 \cdot 10^6 = 0$ :

$$p_1 = -500 \text{ с}^{-1}, \quad p_2 = -1500 \text{ с}^{-1}.$$

Вычислим производную  $F_2'(p)$  и ее значения при  $p = p_1$  и  $p = p_2$ :

$$F_2'(p) = 2p + 2000,$$

$$F_2'(p_1) = 2(-500) + 2000 = 1000; \quad F_2'(p_2) = 2(-1500) + 2000 = -1000.$$

По формуле (5.7.1) определяем:

$$U_C(p) = \frac{F_1(p)}{F_2(p)} = \frac{0,25 \cdot 10^6}{p^2 + 2000p + 0,75 \cdot 10^6}.$$

По формуле разложения

$$\begin{aligned} U_C(p) &= \frac{F_1(p_1)}{F_2(p_1)} e^{p_1 t} + \frac{F_1(p_2)}{F_2(p_2)} e^{p_2 t} = \frac{0,25 \cdot 10^6 e^{-500t}}{1000} + \frac{0,25 \cdot 10^6 e^{-1500t}}{-1000} = \\ &= 250(e^{-500t} - e^{-1500t}), \text{ В.} \end{aligned}$$

2. Решим задачу для второго варианта числовых значений. По формулам (5.7.2) и (5.7.3) определяем:

$$F_1(p) = \frac{125}{100 \cdot 1 \cdot 10^{-6}} = 1,25 \cdot 10^6; \quad F_2(p) = (p + 5000)^2;$$

$$p_1 = p_2 = -5000 \text{ с}^{-1}.$$

Изображение напряжения на конденсаторе:

$$U_C(p) = \frac{F_1(p)}{F_2(p)} = \frac{1,25 \cdot 10^6}{(p + 5000)^2}.$$

Так как корни – кратные (порядок кратности  $m_k = m_1 = 2$ ),

$$\frac{F_2(p)}{(p - p_1)^{m_k}} = \frac{(p + 5000)^2}{(p + 5000)^2} = 1.$$

Таким образом,

$$\begin{aligned} \frac{F_1(p)}{F_2(p)} &= \left[ \frac{d}{dp} \frac{F_1(p)e^{pt}}{1} \right]_{p=p_1} = \left[ \frac{d}{dp} (1,25 \cdot 10^6 e^{p_1 t}) \right]_{p=p_1} = \\ &= (1,25 \cdot 10^6 t e^{p_1 t})_{p=p_1} = 1,25 \cdot 10^6 t e^{-5000t} = u_C(t). \end{aligned}$$

3. Рассмотрим третий вариант числовых значений. По формулам (5.7.2) и (5.7.3) находим:

$$\begin{aligned} F_1(p) &= \frac{125}{100 \cdot 5 \cdot 10^{-6}} = 0,25 \cdot 10^6; & F_2(p) &= p^2 + 2000p + 5 \cdot 10^6; \\ p_{1,2} &= -1000 \pm j2000 \text{ с}^{-1}. \end{aligned}$$

Производная от  $F_2(p)$  и ее значения при  $p = p_1$  и  $p = p_2$  равны:

$$\begin{aligned} F_2'(p) &= 2p + 2000; \\ F_2'(p_1) &= 2(-1000 + j2000) + 2000 = j4000; \\ F_2'(p_2) &= 2(-1000 - j2000) + 2000 = -j4000. \end{aligned}$$

Искомый оригинал имеет вид:

$$\begin{aligned} \frac{F_1(p)}{F_2(p)} &= \frac{0,25 \cdot 10^6}{p^2 + 2000p + 5 \cdot 10^6} = \\ &= \frac{0,25 \cdot 10^6}{j4000} e^{(-1000+j2000)t} + \frac{0,25 \cdot 10^6}{-j4000} e^{(-1000-j2000)t} = \\ &= 2 \operatorname{Re} \left[ 0,25 \cdot 10^6 e^{-1000t} \frac{e^{j2000t}}{4000 e^{j90^\circ}} \right] = \\ &= \frac{2 \cdot 0,25 \cdot 10^6 e^{-1000t}}{4000} \cos(2000t - 90^\circ) = 125 e^{-1000t} \sin 2000t = u_C(t). \end{aligned}$$



5.8. Рассчитать операторным методом ток  $i_C$  в схеме рис. 5.8.1, если  $J = 3$  А;  $R_1 = 12$  Ом;  $R_2 = 8$  Ом;  $C = 100$  мкФ.

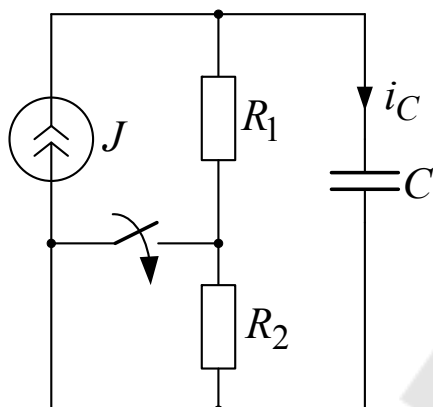


Рис. 5.8.1

Решение

До коммутации

$$i_C = 0;$$

$$u_C = (R_1 + R_2)J = (12 + 8) \cdot 3 = 60 \text{ В.}$$

Следовательно,

$$u_C(+0) = u_C(-0) = 60 \text{ В.}$$

Операторная схема замещения послекоммутационной цепи представлена на рис. 5.8.2.

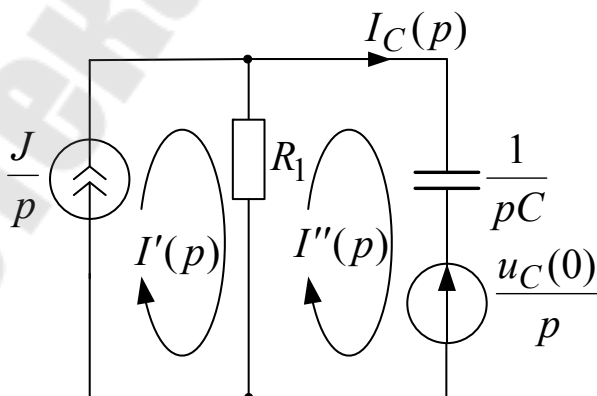


Рис. 5.8.2

Для этой схемы:

$$\begin{cases} I'(p) = \frac{J}{p}; \\ I''(p) \left( R_1 + \frac{1}{pC} \right) - R_1 I'(p) = -\frac{U_C(0)}{p}. \end{cases}$$

Отсюда

$$I''(p) = \frac{R_1 J - U_C(0)}{R_1 \left( p + \frac{1}{R_1 C} \right)} = \frac{12 \cdot 3 + 60}{12 \left( p + \frac{1}{12 \cdot 100 \cdot 10^{-6}} \right)} = -\frac{2}{p + 833,3}.$$

Поскольку

$$i_C(t) = I''(p),$$

окончательно получаем

$$i_C(t) = -2e^{-833,3t}, \text{ А.}$$

**5.9.** В схеме рис. 5.9.1 происходит замыкание ключа. Определить операторным методом ток  $i_3$ , если  $E = 200$  В;  $J = 1$  А;  $L = 0,5$  Гн;  $C = 400$  мкФ;  $R_1 = 100$  Ом;  $R_2 = 100$  Ом.

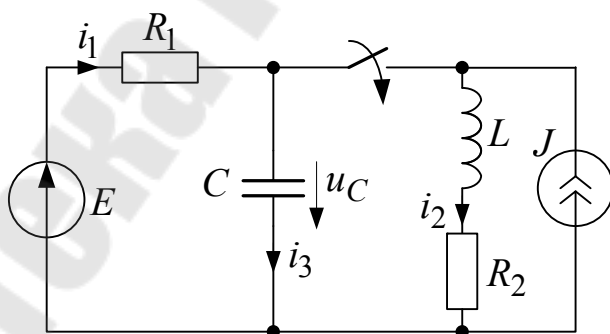


Рис. 5.9.1

*Решение*

До коммутации

$$i_2(-0) = J = 1 \text{ А}, \quad u_C(-0) = E = 200 \text{ В.}$$

В установившемся режиме после коммутации токи целесообразно рассчитать методом наложения:

$$i_{1y} = \frac{E}{R_1 + R_2} - J \frac{R_2}{R_1 + R_2} = \frac{200}{100 + 100} - \frac{100}{100 + 100} = 0,5 \text{ A};$$

$$i_{2y} = \frac{E}{R_1 + R_2} + J \frac{R_2}{R_1 + R_2} = \frac{200}{100 + 100} + \frac{100}{100 + 100} = 1,5 \text{ A},$$

$$i_{3y} = 0, \quad u_{C_y} = R_2 i_{2y} = 100 \cdot 1,5 = 150 \text{ В}.$$

По законам коммутации

$$i_2(+0) = i_2(-0) = 1 \text{ A}; \quad u_C(+0) = u_C(-0) = 200 \text{ В}.$$

Следовательно, начальные значения свободных составляющих тока в индуктивности и напряжения на емкости соответственно равны:

$$i_{2_{cb}}(0) = i_2(0) - i_{2y}(0) = 1 - 1,5 = -0,5 \text{ A};$$

$$u_{C_{cb}}(0) = u_C(0) - u_{C_y}(0) = 200 - 150 = 50 \text{ В}.$$

Составим эквивалентную операторную схему замещения для свободных составляющих (рис. 5.9.2).

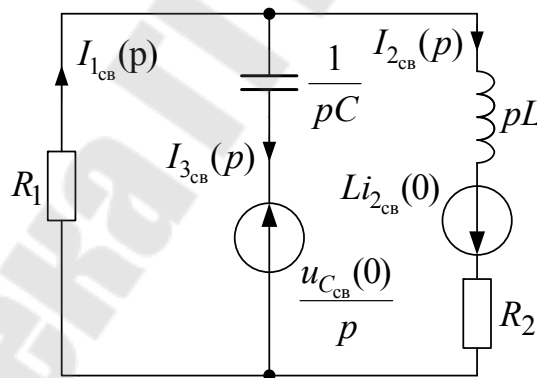


Рис. 5.9.2

Для этой схемы находим операторное изображение искомого тока:

$$I_{3_{cb}}(p) = \frac{-p[R_1 L C i_{2_{cb}}(0) + L C u_{C_{cb}}(0)] - (R_1 + R_2) C u_{C_{cb}}(0)}{p^2 R_1 L C + p(R_1 R_2 C + L) + (R_1 + R_2)}$$

$$= \frac{-4}{p^2 \cdot 0,02 + p \cdot 4,5 + 200} = \frac{F_1(p)}{F_2(p)}.$$

Решая уравнение  $F_2(p) = 0$ , т. е.

$$p^2 \cdot 0,02 + p \cdot 4,5 + 200 = 0,$$

находим характеристические корни:  $p_1 = -61 \text{ с}^{-1}$ ;  $p_2 = -164 \text{ с}^{-1}$ .

Оригинал искомого тока найдем по теореме разложения:

$$i_{3_{\text{CB}}} = \frac{F_1(p_1)}{F_2'(p_1)} e^{p_1 t} + \frac{F_1(p_2)}{F_2'(p_2)} e^{p_2 t},$$

где  $F_2'(p) = 0,04p + 4,5$ . Имеем:

$$i_3 = i_{3_{\text{CB}}} = 1,942e^{-61t} + 1,942e^{-164t}, \text{ А.}$$

**5.10.** Операторным методом найти ток  $i_2$  после коммутации в схеме рис. 5.10.1, если  $J(t) = 2 \sin(2500t + 30^\circ) \text{ А}$ ,  $C = 1 \text{ мкФ}$ ;  $L = 0,2 \text{ Гн}$ ;  $R = 100 \text{ Ом}$ .

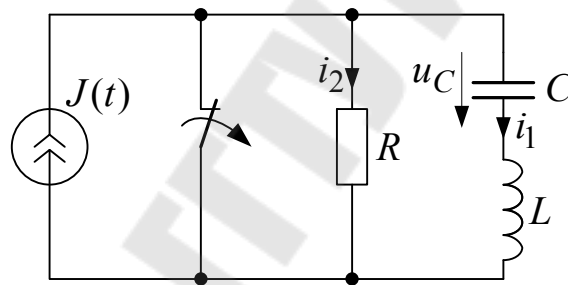


Рис. 5.10.1

*Решение*

До коммутации:

$$i_1(-0) = 0; \quad u_C(-0) = 0.$$

В установившемся режиме после коммутации комплексы амплитуд искомым величин равны

$$\underline{I}_{1_m} = \underline{J}_m \frac{R}{R + j(X_L - X_C)} = 2e^{j30^\circ} \frac{100}{100 + j(500 - 400)} = 1,414e^{-j15^\circ} \text{ А};$$

$$\underline{I}_{2_m} = \underline{J}_m \frac{j(X_L - X_C)}{R + j(X_L - X_C)} = 2e^{j30^\circ} \frac{j(500 - 400)}{100 + j(500 - 400)} = 1,414e^{j75^\circ} \text{ А};$$

$$\underline{U}_{C_m} = -jX_C \cdot \underline{I}_{1_m} = 400e^{-j90^\circ} \cdot 1,414e^{-j15^\circ} = 565,7e^{-j105^\circ} \text{ В.}$$

Следовательно, мгновенные значения искоемых величин выражаются равенствами

$$i_{1_y} = 1,414 \sin(2500t - 15^\circ), \text{ A}; \quad i_{2_y} = 1,414 \sin(2500t + 75^\circ), \text{ A};$$

$$u_{C_y} = 565,7 \sin(2500t - 105^\circ), \text{ A}.$$

По законам коммутации:

$$i_1(0) = i_1(-0) = 0; \quad u_C(0) = u_C(-0) = 0.$$

Следовательно, начальные значения свободных составляющих тока в индуктивности и напряжения на емкости соответственно равны:

$$i_{1_{св}}(0) = i_1(0) - i_{1_y}(0) = 0 - 1,414 \sin(-15^\circ) = 0,366 \text{ A};$$

$$u_{C_{св}}(0) = u_C(0) - u_{C_y}(0) = 0 - 565,7 \sin(-105^\circ) = 546 \text{ В}.$$

Эквивалентная операторная схема для свободных составляющих представлена на рис. 5.10.2.

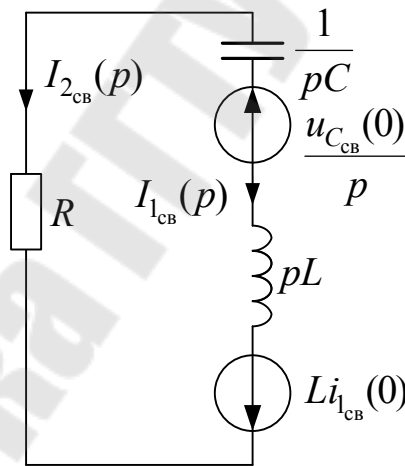


Рис. 5.10.2

В этой схеме  $i_{1_{св}}(0) = 0,366 \text{ A}$ ,  $u_{C_{св}}(0) = 546 \text{ В}$ .

Из схемы рис. 5.10.2 следует, что

$$I_{2_{св}}(p) = \frac{\frac{u_{C_{св}}(0)}{p} - Li_{1_{св}}(0)}{R + pL + \frac{1}{pC}} = \frac{-0,0732 \cdot 10^{-6} p + 546 \cdot 10^{-6}}{0,2 \cdot 10^{-6} p^2 + 10^{-4} p + 1} = \frac{F_1(p)}{F_2(p)}.$$

Уравнение  $F_2(p) = 0$ , т. е.

$$0,2 \cdot 10^{-6} p^2 + 10^{-4} p + 1 = 0,$$

имеет корни  $p_{1,2} = -250 \pm j2220 \text{ с}^{-1}$ . Оригинал тока  $i_{2\text{CB}}$  находим по теореме разложения:

$$i_{2\text{CB}} = 2 \operatorname{Re} \frac{F_1(p_1)}{F_2'(p_1)} e^{p_1 t},$$

где  $F_2'(p_1) = 0,4 \cdot 10^{-6} p + 10^{-4}$ . Имеем:

$$\begin{aligned} i_{2\text{CB}} &= 2 \operatorname{Re} \frac{-0,0732 \cdot 10^{-6} (-250 + j2220) + 546 \cdot 10^{-6}}{0,4 \cdot 10^{-6} (-250 + j2220) + 10^{-4}} e^{-250t} e^{j2220t} = \\ &= 2 \operatorname{Re} 0,660 e^{-106,08^\circ} e^{-250t} e^{j2220t} = 2 \operatorname{Re} 0,660 e^{-250t} e^{j(2220t - 106,08^\circ)} = \\ &= 1,321 e^{-250t} \cos(2220t - 106,08^\circ) = 1,321 e^{-250t} \sin(2220t - 75^\circ) \text{ А.} \end{aligned}$$

Ток установившегося режима  $i_{2y} = \sqrt{2} \sin(2500t + 75^\circ)$ . Следовательно,

$$i_2 = i_{2y} + i_{2\text{CB}} = \sqrt{2} \sin(2500t + 75^\circ) + 1,321 e^{-250t} \sin(2220t - 16,08^\circ), \text{ А.}$$

**5.11.** В цепи рис. 5.11.1 найти ток  $i_2$  после замыкания контакта  $K$ , если  $E = 30 \text{ В}$ ,  $R = 100 \text{ Ом}$ ,  $R_1 = 200 \text{ Ом}$ ,  $L_1 = L_2 = 0,3 \text{ Гн}$ ,  $M = 0,1 \text{ Гн}$ .

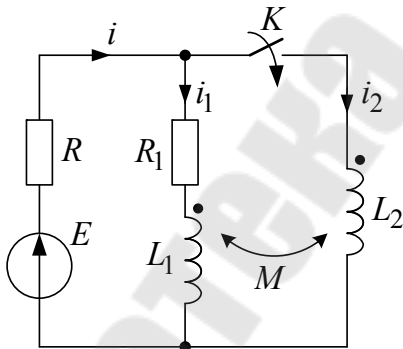


Рис. 5.11.1

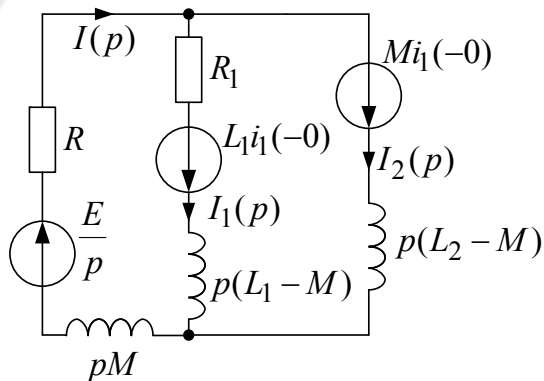


Рис. 5.11.2

**Решение**

До коммутации:

$$i_1 = i_1(-0) = \frac{E}{R + R_1} = \frac{30}{100 + 200} = 0,1 \text{ А.}$$

Из операторной схемы замещения послекоммутационной цепи (рис. 5.11.2) получаем:

$$\begin{aligned} I(p) &= I_1(p) + I_2(p); \\ RI(p) + R_1I_1(p) + pL_1I_1(p) - L_1i_1(-0) + pMI_2(p) &= E(p); \\ RI(p) + pL_2I_2(p) + pMI_1(p) - Mi_1(-0) &= E(p), \end{aligned}$$

где  $E(p) = \frac{E}{p}$ . Решая эти уравнения относительно  $I_2(p)$ , находим:

$$I_2(p) = \frac{p(E(L_1 - M) - [R(L_1 - M) + R_1M])i_1(-0) + ER_1}{p(p^2(L_1L_2 - M^2) + p(L_1R + L_2R + L_2R_1 - 2MR) + RR_1)}.$$

Подставив числовые значения и сократив числитель и знаменатель на общий множитель  $(p + 1000)$ , получим:

$$I_2(p) = \frac{75}{p(p + 250)},$$

откуда  $i_2 = 0,3(1 - e^{-250t})$  А.

**5.12.** В схеме рис. 5.12.1 найти операторным методом ток неразветвленной части цепи, если  $R_1 = 10$  Ом;  $R_2 = 5$  Ом;  $R_3 = 15$  Ом;  $e(t) = 170 \sin(314t + 30^\circ)$ , В;  $L_1 = 30$  мГн;  $L_2 = 50$  мГн;  $M = 25$  мГн.

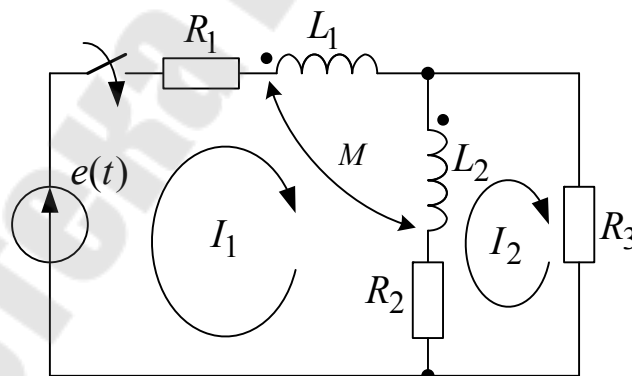


Рис. 5.12.1

*Решение*

Составляем операторные уравнения по методу контурных токов:

$$I_1(p)(R_1 + R_2 + p(L_1 + L_2 + 2M)) - I_2(p)(R_2 + p(L_2 + M)) = E(p);$$

$$-I_1(p)(R_2 + p(L_2 + M)) + I_2(p)(R_2 + R_3 + pL_2) = 0,$$

где  $E(p) = \frac{170e^{j30^\circ}}{(p - j\omega)}$ . Совместное решение этих уравнений дает

$$I_1(p) = \frac{170(20 + 0,05p)}{(p - j\omega)(0,000875p^2 + 2,6p + 275)} = \frac{F_1(p)}{F_2(p)}.$$

Уравнение  $F_2(p) = 0$  имеет корни  $p_1 = 314j$ ,  $p_2 = -2860 \text{ с}^{-1}$  и  $p_3 = -114 \text{ с}^{-1}$ . Далее находим:

$$\begin{aligned} F_1(p_1) &= 4301e^{j68^\circ 20'}; & F_1(p_2) &= 20910e^{j210^\circ}; & F_1(p_3) &= 2429,3e^{j30^\circ}; \\ F_2'(p) &= 0,000875p^2 + 2,6p + 275 + (p - j\omega)(0,000175p + 2,6); \\ F_2'(p_1) &= 820,94e^{j96^\circ}; & F_2'(p_2) &= 6317e^{j174^\circ}; & F_2'(p_3) &= 995,86e^{-j125,56^\circ}. \end{aligned}$$

Искомый ток:

$$\begin{aligned} i(t) &= \text{Im} \left( \frac{F_1(p_1)}{F_2'(p_1)} e^{p_1 t} + \frac{F_1(p_2)}{F_2'(p_2)} e^{p_2 t} + \frac{F_1(p_3)}{F_2'(p_3)} e^{p_3 t} \right) = \\ &= \text{Im} (5,1e^{j(\omega t - 8^\circ 40')} + 3,03e^{j203^\circ 44'} e^{-2860t} + 3,01e^{j140^\circ} e^{-114t}) = \\ &= 5,13 \sin(\omega t - 8^\circ 40') - 1,16e^{-2860t} + 1,97e^{-114t}, \text{ А.} \end{aligned}$$

**5.13.** Определить ток в цепи рис. 5.13.1 после размыкания ключа, если  $E = 100 \text{ В}$ ,  $R = 200 \text{ Ом}$ ,  $L = 0,3 \text{ Гн}$ ,  $L_2 = 0,2 \text{ Гн}$ .

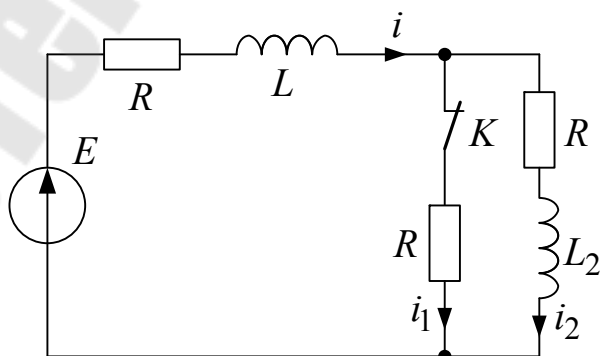


Рис. 5.13.1



*Решение*

До размыкания ключа в цепи протекали токи

$$i = \frac{E}{R + \frac{R^2}{2R}} = \frac{2E}{3R} = \frac{2 \cdot 100}{3 \cdot 200} = 0,333 \text{ А};$$
$$i_1 = i_2 = \frac{i}{2} = \frac{0,333}{2} = 0,167 \text{ А}.$$

Следовательно,

$$i(-0) = 0,333 \text{ А}, \quad i_2(-0) = 0,167 \text{ А}. \quad (5.13.1)$$

Послекоммутационная цепь имеет единственный контур. При этом по первому закону коммутации

$$Li(-0) + L_2i_2(-0) = (L + L_2) \cdot i(+0).$$

Отсюда

$$i(+0) = \frac{Li(-0) + L_2i_2(-0)}{L + L_2}. \quad (5.13.2)$$

Подставляя (5.13.1) в (5.13.2), находим:

$$i(+0) = \frac{0,3 \cdot 0,333 + 0,2 \cdot 0,167}{0,3 + 0,2} = 0,267 \text{ А}. \quad (5.13.3)$$

Характеристическое уравнение послекоммутационной цепи

$$2R + p(L + L_2) = 0$$

имеет единственный корень  $p = p_1 = -\frac{2R}{L + L_2} = -\frac{2 \cdot 200}{0,3 + 0,2} = -800 \text{ с}^{-1}$ .

Следовательно,

$$i_{\text{св}} = Ae^{p_1 t} = Ae^{-800t}. \quad (5.13.4)$$

В установившемся режиме в послекоммутационной цепи протекает ток

$$i_y = \frac{E}{2R} = \frac{100}{2 \cdot 200} = 0,25 \text{ А}. \quad (5.13.5)$$

Из (5.13.4) и (5.13.5) находим зависимость тока от времени:

$$i(t) = i_y + i_{cb} = 0,25 + Ae^{-800t}. \quad (5.13.6)$$

Постоянную интегрирования  $A$  находим с помощью начального условия (5.13.3), полагая в выражении (5.13.6)  $t = 0$ :

$$0,267 = 0,25 + A.$$

Отсюда  $A = 0,017$ . В итоге имеем:

$$i(t) = 0,25 + 0,017e^{-800t} \text{ А.}$$

**5.14.** Найти напряжения  $u_{C_1}$  и  $u_{C_2}$  после замыкания ключа в схеме рис. 5.14.1, если  $E = 80 \text{ В}$ ,  $C_1 = 5 \text{ мкФ}$ ,  $C_2 = 3 \text{ мкФ}$ ,  $R = 90 \text{ Ом}$ .

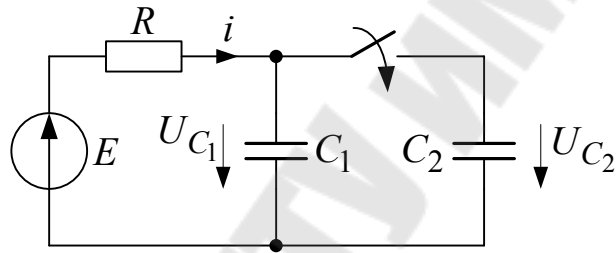


Рис. 5.14.1

*Решение*

Рассматривая докоммутационную цепь, сразу находим:

$$u_{C_1}(-0) = E = 80 \text{ В}; \quad u_{C_2}(+0) = 0. \quad (5.14.1)$$

По второму закону коммутации

$$C_1 \cdot u_{C_1}(-0) = (C_1 + C_2) \cdot u_C(+0), \quad (5.14.2)$$

где

$$u_C(+0) = u_{C_1}(+0) = u_{C_2}(+0).$$

Подставляя (5.14.1) в (5.14.2), находим:

$$u_C(+0) = \frac{EC_1}{C_1 + C_2} = \frac{80 \cdot 5 \cdot 10^{-6}}{5 \cdot 10^{-6} + 3 \cdot 10^{-6}} = 50 \text{ В.} \quad (5.14.3)$$

Характеристическое уравнение послекоммутационной цепи

$$R + \frac{1}{p(C_1 + C_2)} = 0$$

имеет единственный корень

$$p = p_1 = -\frac{1}{R(C_1 + C_2)} = -\frac{1}{90(5 \cdot 10^{-6} + 3 \cdot 10^{-6})} = -1388,8 \text{ с}^{-1}.$$

Следовательно,

$$u_{C_{св}} = Ae^{p_1 t} = Ae^{-1388,8t} \text{ В.} \quad (5.14.4)$$

В установившемся режиме в послекоммутационной цепи

$$u_{C_y} = E = 80 \text{ В.} \quad (5.14.5)$$

Из (5.14.4) и (5.14.5) находим:

$$u_C(t) = u_{C_y} + u_{C_{св}} = E + Ae^{-1388,8t} = 80 + Ae^{-1388,8t} \text{ В.} \quad (5.14.6)$$

Постоянную интегрирования  $A$  находим с помощью начального условия (5.14.3), полагая в выражении (5.14.6)  $t = 0$ :

$$50 = 80 + A.$$

Отсюда  $A = -30$ . В итоге имеем:

$$u_C(t) = 80 - 30e^{-1388,8t}, \text{ В.}$$

## Содержание

Введение.....	3
Глава 4. Трехфазные цепи .....	3
Вводные положения .....	4
Примеры решения задач .....	12
Глава 5. Переходные процессы в линейных цепях .....	44
Вводные положения .....	43
Примеры решения задач .....	47

Учебное электронное издание комбинированного распространения

Учебное издание

**Грачев Станислав Анатольевич  
Соленков Виталий Владимирович  
Шабловский Ярослав Олегович**

## **ТЕОРЕТИЧЕСКИЕ ОСНОВЫ ЭЛЕКТРОТЕХНИКИ**

**Практикум  
по курсу «Теория линейных электрических цепей»  
для студентов электротехнических специальностей  
В трех частях  
Часть 2  
Трехфазные электрические цепи.  
Переходные процессы**

**Электронный аналог печатного издания**

Редактор *М. В. Аникеенко*  
Компьютерная верстка *Е. В. Темная*

Подписано в печать 30.12.09.

Формат 60x84/16. Бумага офсетная. Гарнитура «Таймс».

Ризография. Усл. печ. л. 4,65. Уч.-изд. л. 4,23

Изд. № 197.

E-mail: [ic@gstu.gomel.by](mailto:ic@gstu.gomel.by)

<http://www.gstu.gomel.by>

Издатель и полиграфическое исполнение:  
Издательский центр учреждения образования  
«Гомельский государственный технический университет  
имени П. О. Сухого».

ЛИ № 02330/0549424 от 08.04.2009 г.

246746, г. Гомель, пр. Октября, 48.