

ГОМЕЛЬСКИЙ ГОСУДАРСТВЕННЫЙ ТЕХНИЧЕСКИЙ
УНИВЕРСИТЕТ имени П.О. СУХОГО

УДК 621.317.785:662.937

Изотов Петр Павлович

**ДИФМАНОМЕТРИЧЕСКИЕ ПРЕОБРАЗОВАТЕЛИ
ПОВЫШЕННОЙ ТОЧНОСТИ НА ОСНОВЕ
ДИФФЕРЕНЦИАЛЬНО-ТРАНСФОРМАТОРНОГО
ДАТЧИКА**

05.13.05 - Элементы и устройства вычислительной техники
и систем управления

Автореферат диссертации на соискание ученой
степени кандидата технических наук

Гомель 2000

Работа выполнена на кафедре «Промышленная электроника» Гомельского государственного технического университета имени П.О. Сухого

Научный руководитель – кандидат технических наук,
профессор Абаинов Е.Г.

Официальные оппоненты: – доктор технических наук,
профессор Кашишьян В.А.

– кандидат технических наук,
профессор Модин Н.К.

Оппонирующая организация – Белорусский теплоэнергетический
научно-исследовательский институт

Защита состоится 30 ноября 2000 г. в 13 часов на заседании совета по защите диссертаций К 02.13.01 в Гомельском государственном техническом университете имени П.О. Сухого по адресу:

246746, г. Гомель, пр-кт Октября, 48, корп.1, ауд.516, Гомельский государственный технический университет имени П.О. Сухого.

С диссертацией можно ознакомиться в библиотеке Гомельского государственного технического университета имени П.О. Сухого.

Реферат разослан 27 октября 2000 г.

- 39 -



Г.И. Селиверстов

ОБЩАЯ ХАРАКТЕРИСТИКА РАБОТЫ

Актуальность темы диссертации. В настоящее время для измерения расхода воды, тепло- и энергоносителей используются различные типы расходомеров (электромагнитные, ультразвуковые, тахометрические и др.). Однако, на электростанциях, промышленных предприятиях, котельных в основном применяются расходомеры переменного перепада давления с сужающим устройством (дифманометрические расходомеры). Долговременный спрос на них объясняется их достоинствами: для их поверки и градуировки не требуются дорогие образцовые расходомерные установки (проливные станции); они позволяют измерять расход жидкости, и газа, а для измерения расхода пара являются единственным средством измерения; габариты самого дифманометрического преобразователя не зависят от диаметра трубопровода.

В Республике Беларусь дифманометры не выпускаются, поэтому даже для ремонта и замены вышедших из строя расходомеров с сужающим устройством необходимо закупать за валюту дифманометры на Украине (ДМ-3583М, изготавливаемые Ивано-Франковским заводом «Промприбор») и в России (в основном, «Сапфир» Московского завода «Манометр»). Поэтому актуально организовать в Республике Беларусь выпуск отечественного дифманометра.

При разработке дифманометра необходимо учитывать следующие соображения: дифманометр аттестуется по приведенной погрешности согласно ГОСТ 22520-85Е, но основное применение дифманометров - в расходомерах, класс точности которых устанавливается по относительной погрешности в соответствии с МИ 2164-91. Поэтому дифманометры, применяемые в расходомерах, должны обеспечивать гарантированное значение относительной погрешности в определенном динамическом диапазоне. Сложность обеспечения относительной погрешности в дифманометрах связана также с квадратичной зависимостью скорости среды от перепада давления. Это приводит к уменьшению динамического диапазона расходомеров. Например, если дифманометр по перепаду давления обеспечивает гарантированное значение погрешности в динамическом диапазоне 100...10%, то по расходу такая погрешность будет обеспечена в диапазоне 100...30%. Если еще учесть, что абсолютное значение погрешности, по которой определяется приведенное значение погрешности, является случайной величиной и практически может появиться в реальном приборе в любой точке шкалы, то, рассчитывая на наиболее неблагоприятный случай, когда абсолютная погрешность неизменна по всей шкале, дифманометр класса точности 0,25 (по приведенной погрешности) в 10%-й точке шкалы будет обеспечивать относительную погрешность 2,5% по перепаду давления, а при измерении расхода - 10%-ой точке шкалы дифманометра будет соответствовать 30%-ая точка шкалы расходомера, относительная по-

грешность в которой составит 1,25%, т.е. дифманометр типа «Сапфир» класса точности 0,25 может обеспечить погрешность 1,25% в динамическом диапазоне 100...30%. Эти обстоятельства необходимо учитывать при разработке отечественного дифманометра, который можно создать на базе преобразователя перепада давления (ПД) с дифференциально-трансформаторным датчиком (ДТД). ПД был освоен Молодеченским заводом «Спутник» в 1995 году и предназначался для разработанного в БелГЭИ составного теплосчетчика СТ-35. Он мог обеспечить измерение расхода с относительной погрешностью 4...6% только в диапазоне 30...100% и не имел нормированного выхода, что затрудняло его использование отдельно от теплосчетчика СТ-35.

Вышеизложенное позволяет сделать вывод о необходимости исследования дифманометрических преобразователей на основе ДТД. Основное содержание исследований сформулировано в цели и задачах настоящей работы.

Связь работы с крупными научными программами, темами. Работа выполнялась в соответствии с Государственной научно-технической программой «Энергосбережение» по заданию № 34, утвержденному Постановлением кабинета министров Республики Беларусь № 7 от 17.01.97 г., «Разработать и внедрить на заводе «Спутник» (г. Молодечно) преобразователи расхода и давления в токовый сигнал и микропроцессорные теплосчетчики повышенной точности», № Гос. рег. 19973166; в соответствии с грантом Белорусского республиканского фонда фундаментальных исследований «Разработка методов анализа и расчета динамики замкнутых преобразователей на несущей переменного тока», решение Совета фонда от 20.02.98 г., протокол № 1, № Гос. рег. 19982089, а также в соответствии с темами научно-исследовательских работ кафедры «Промышленная электроника» Гомельского государственного технического университета имени П.О. Сухого «Исследование и разработка теплосчетчиков», № Гос. рег. 19943222; «Разработка дифманометрических преобразователей расхода», № Гос. рег. 1995377; «Исследование линейности выходной характеристики дифманометра и влияние на нее конструктивных факторов дифференциально-трансформаторного датчика», № Гос. рег. 1999821.

Цель и задачи исследования. Цель диссертационной работы заключается в разработке дифманометрических преобразователей с нормированным токовым выходом повышенной точности на основе четырех- и пяти-выводных ДТД.

Поставленная цель была достигнута в настоящей работе путем решения следующих задач:

– составления математического описания выходных сигналов ДТД с учетом изменения напряжения на вторичных полуобмотках и разработки на его основе структур устранения влияния неинформативных параметров выходного сигнала ДТД на результат преобразования;

- разработки и исследования особенности структур, обеспечивающих нормированный токовый выход при питании от сети 50 и 60 Гц;
- исследования нелинейности выходной характеристики дифманометров и разработки способа линеаризации выходной характеристики дифманометрических преобразователей на основе ДТД;
- исследования температурной погрешности дифманометров и разработки способа температурной коррекции выходной характеристики дифманометрических преобразователей на основе ДТД.

Объект и предмет исследования. Объектом исследования автором были выбраны дифманометрические преобразователи, применяемые для измерения расхода жидкости, газа и пара.

Предмет исследования - дифференциально-трансформаторный датчик, структуры преобразователей, способные обеспечить токовый нормированный выход и выделение полезного сигнала, независимое от неинформативных параметров ДТД, нелинейности дифманометра и температурных возмущений и изменения частоты питания ДТД.

Гипотеза. Предполагалось, что разработанное математическое описание выходных сигналов ДТД с учетом изменения напряжения на вторичных полуобмотках, применение формирователя стабильного синусоидального тока питания ДТД, исследования нелинейности выходной характеристики и температурной погрешности дифманометров позволят повысить точность дифманометрических преобразователей с нормированным токовым выходом.

Методология и методы проведенного исследования. При аналитическом исследовании дифманометрических преобразователей с нормированным токовым выходом повышенной точности на основе четырех- и пятивыводных ДТД использовались традиционные методы интегриродифференциального и операционного исчисления, методы теории автоматического управления систем, работающих на несущей переменного тока, методы анализа электрических аппаратов, цепей и электронных схем. Численный анализ осуществлялся с использованием современных математических пакетов программ на персональном компьютере. Подтверждение достоверности полученных теоретических результатов проводилось экспериментальными исследованиями в лабораториях завода «Промприбор» (г. Ивано-Франковск), завода «Спутник» (г. Молодечно), на проливной установке института проблем энергетики НАН Беларуси (п. Сосны).

Научная новизна и значимость полученных результатов. Составлено математическое описание выходных сигналов ДТД с учетом изменения напряжения на вторичных полуобмотках, которое позволило определить аргумент неинформативной части выходного сигнала ДТД и оценить влияние перемещения сердечника на дополнительные погрешности преобразования пятивыводного датчика.

Предложены структуры преобразователей выходного сигнала ДТД, обеспечивающие нормированный токовый выход, инвариантные к неинформативным параметрам выходного сигнала ДТД с фазосдвигающим устройством (ФСУ) на основе четырехвыводного ДТД и без ФСУ на основе пятивыводного ДТД, с множителем-делителем устройством (МДУ) и со стабилизатором переменного напряжения (СПН).

Установлено влияние отклонения несущей частоты от частоты настройки частотно-избирательного усилителя на динамические свойства СПН.

Определено приближенное простое выражение передаточной функции по огибающей тракта «небалансный демодулятор – частотно-избирательный усилитель – выпрямитель», учитывающее влияние отклонения несущей частоты на динамические свойства тракта, корректность которого подтверждено сравнительным анализом с точной моделью и совпадением результатов теоретического и экспериментального исследований устойчивости СПН.

Определена зависимость предельного значения добротности избирательного усилителя с 2Г-мостом от величины допусковых отклонений.

Предложены способы и устройства, позволяющие линеаризовать выходную характеристику дифманометрического преобразователя и обеспечить инвариантность выходной характеристики к температуре.

Практическая и экономическая значимость полученных результатов.

Практическая значимость работы заключается в том, что показана необходимость разработки дифманометрических преобразователей с гарантированной относительной погрешностью в заданном динамическом диапазоне измерения и предложены, в результате анализа полученных описаний выходных сигналов ДТД, способов преобразования этих сигналов и исследования выходных характеристик дифманометров, пути создания таких дифманометрических преобразователей.

Научные результаты работы использованы в серийно выпускаемой продукции: в дифманометре с унифицированным токовым выходом ДМТ-3583М Ивано-Франковского завода «Промприбор», в преобразователе разности давлений в токовый сигнал ПДТВ Молодеченского завода «Спутник», в теплосчетчике СТ-35 на основе дифманометрического расходомера Молодеченского завода «Спутник».

Экономическая значимость работы определяется возможностями использования результатов исследования в качестве коммерческого продукта организациями и предприятиями, занимающимися проектированием и изготовлением информационно-измерительных систем, экономией валютных средств за счет применения отечественных дифманометров вместо импортных.

Основные положения диссертации, выносимые на защиту. Автором защищаются:

1. Математическое описание выходных сигналов ДТД с учетом изменения напряжения на вторичных полуобмотках.

2. Структуры преобразования выходного сигнала ДТД, обеспечивающие нормированный токовый выход, инвариантные к возмущениям неинформативных параметров выходного сигнала ДТД.

3. Передаточная функция по огибающей тракта «небалансный демодулятор – частотно-избирательный усилитель – выпрямитель», учитывающая влияние отклонения несущей частоты на динамические свойства тракта, и результаты теоретического и экспериментального исследований устойчивости СПН.

4. Установленная зависимость предельного значения добротности частотно-избирательного усилителя с 2Т-мостом от величины допусковых отклонений.

5. Способ и устройство линеаризации выходной характеристики дифманометра без дополнительного смещения нуля, инвариантные к виду нелинейности.

6. Способ и устройство коррекции аддитивной и мультипликативной составляющей температурной погрешности дифманометра без встраиваемого датчика температуры.

Личный вклад автора. Научные и практические результаты диссертации, положения, выносимые на защиту, разработаны и получены лично соискателем. Гипотеза, общие направления исследований были разработаны и реализованы при участии научного руководителя.

Апробация результатов диссертации. Основные результаты диссертации докладывались и обсуждались на:

– VII научно-технической конференции профессорско-преподавательского состава ГПИ, посвященной 25-летию института (г. Гомель, 1994 г.);

– международной научно-технической конференции «Состояние и перспективы развития науки и подготовки инженеров высокой квалификации в БГПА» (г. Минск, 1995 г.);

– I республиканском совещании – семинаре «Повышение эффективности автоматизации систем теплоснабжения и теплопотребления» (г. Минск, 1995 г.);

– научно-технической конференции «Современные методы обработки сигналов в системах измерения, контроля, диагностики и управления» (г. Минск, 1995 г.);

– международной научно-технической конференции «Силовая электроника в решении проблем ресурсо- и энергосбережения» (г. Харьков, 1996, 1998 гг.);

- международной научно-технической конференции «Современные проблемы машиноведения» (г. Гомель, 1996, 1998 гг.);
- международной научно-технической конференции «Технические вузы - Республике» (г. Минск, 1997 г.);
- международной научно-технической конференции «Unconventional electromechanical and electrical systems» (Szczecin, 1997 г.);
- 11-ой международной научно-технической конференции «Коммерческий учет энергоносителей» (г. Санкт-Петербург, 2000 г.).

Опубликованность результатов. Результаты диссертации опубликованы в 2 статьях в сборниках научных трудов «Силовая электроника в решении проблем ресурс- и энергосбережения» и «Unconventional electromechanical and electrical systems», в 6 статьях материалов конференций, в 2 тезисах докладов, в 2 патентах Республики Беларусь. Общее количество опубликованных материалов составляет 33 страницы.

Структура и объем диссертации. Диссертационная работа состоит из введения, общей характеристики работы, четырех глав, заключения и приложений. Общий объем работы составляет 172 страницы, в том числе 65 рисунков, 26 таблиц, 7 приложений на 36 страницах и список из 118 использованных источников на 9 страницах.

ОСНОВНОЕ СОДЕРЖАНИЕ РАБОТЫ

Во введении дана оценка современного состояния отечественных и зарубежных дифманометрических преобразователей, обоснована необходимость проведения работ по разработке дифманометрических преобразователей с гарантированной относительной погрешностью в определенном динамическом диапазоне, сформулированы, с учетом квадратичной зависимости между расходом и перепадом давления и на основе анализа нормативной документации на теплосчетчики, требования к гарантированному значению относительной погрешности и величине динамического диапазона дифманометрических преобразователей (4...6% в диапазоне 1...100%).

В общей характеристике работы обоснована актуальность темы, приведен перечень проблем, нуждающихся в дальнейшем изучении, сформулированы цель и задачи.

В первой главе дан обзор литературы по дифманометрическим преобразователям с дифференциально-трансформаторными датчиками и приводится анализ достоинств и недостатков наиболее реалистичных технических решений и серийно выпускаемых преобразователей с помощью введенного Ю.Я. Востриковым понятия комплексной взаимной индуктивности дифференциально-трансформаторных датчиков (ДТД):

$$\underline{M} = M_3 \cdot \cos \varepsilon \cdot e^{-j\varepsilon} + M_0 \cdot e^{-j(90^\circ + \varepsilon)},$$

где M_3 - эквивалентная взаимная индуктивность, величина которой зависит от перемещения сердечника ДТД; ε - эквивалентный угол потерь ДТД; M_0 - начальная взаимная индуктивность, величина которой не зависит от перемещения сердечника ДТД, и являющаяся фактически квадратурной поехой.

По результатам литературного обзора, анализа опубликованных технических решений, а также с учетом необходимости передачи результатов преобразования на расстояние и обеспечения необходимой точности, были определены направления исследований, сформулированные и приведенные в задачах исследования.

Во второй главе составлена схема замещения ДТД, учитывающая особенности конструкции, заключающиеся в том, что датчик выполнен из двух секций, в каждой из которых расположена сначала первичная, а затем вторичная полуобмотка, и особенности электрического режима работы ДТД, заключающиеся в том, что первичная обмотка питается от источника тока, а вторичная - работает в режиме холостого хода, а также то, что коэффициент связи между первичными и вторичными полуобмотками зависит от перемещения сердечника (h). По схеме замещения составлены математические описания напряжений на вторичных полуобмотках, учитывающие их зависимость от перемещения сердечника:

$$\underline{U}_1 = I \cdot \omega \cdot (K_0 + h \cdot K) \cdot \cos \varepsilon_1 \cdot e^{j(90^\circ - \varepsilon_1)}, \quad (1)$$

$$\underline{U}_2 = I \cdot \omega \cdot (K_0 - h \cdot K) \cdot \cos \varepsilon_2 \cdot e^{j(90^\circ - \varepsilon_2)}, \quad (2)$$

где \underline{U}_1 и \underline{U}_2 - напряжения на первой и второй вторичных полуобмотках; I, ω - ток питания и угловая частота питания первичной обмотки; $K_0, h \cdot K$ - неизменная и изменяющаяся при перемещении сердечника часть взаимной индуктивности между первичными и вторичными полуобмотками; $\varepsilon_1, \varepsilon_2$ - углы потерь первой и второй первичных полуобмоток.

Найдено математическое описание выходного сигнала ДТД \underline{U}_d как разницы напряжений на вторичных полуобмотках, которое состоит из составляющей \underline{U}_0 , независимой от перемещения сердечника,

$$\underline{U}_0 = I \cdot \omega \cdot K_0 \cdot \sin(\varepsilon_1 - \varepsilon_2) \cdot e^{-j(\varepsilon_1 + \varepsilon_2)}, \quad (3)$$

и информационной составляющей \underline{U}_h , зависящей от перемещения сердечника:

$$\underline{U}_h = h \cdot K \cdot I \cdot \omega \cdot 2 \cdot \cos\left(\frac{\varepsilon_1 + \varepsilon_2}{2}\right) \cdot \sqrt{1 - \frac{(\Delta\varepsilon)^2}{2}} \cdot e^{j(90^\circ - \varphi)}$$

где $\Delta\varepsilon = \varepsilon_1 - \varepsilon_2$ - разность углов потерь;

$$\varphi = \frac{\varepsilon_1 + \varepsilon_2}{2} - \frac{(\Delta\varepsilon)^2}{4} \cdot \operatorname{tg}\left(\frac{\varepsilon_1 + \varepsilon_2}{2}\right) - \text{угол потерь ДТД.}$$

Показано, что выражение для информационной составляющей (полезной) можно заменить приближенным

$$\underline{U}_h = h \cdot K \cdot I \cdot \omega \cdot 2 \cdot \cos \varepsilon \cdot e^{j(90^\circ - \varepsilon)}, \quad (4)$$

где $\varepsilon = \frac{\varepsilon_1 + \varepsilon_2}{2}$,

с погрешностью, не превышающей по модулю 0,07%, а по аргументу 0,25 угловой минуты.

Анализ выражений (3) и (4) показывает: составляющая \underline{U}_0 (помеха) пропорциональна разности углов и может быть сделана нулевой при выравнивании углов потерь полуобмоток; фазовый сдвиг полезной составляющей \underline{U}_h относительно тока питания ДТД отличается от 90° на полу-сумму углов потерь; помеха \underline{U}_0 отстает от тока питания \underline{I} на угол, равный сумме углов потерь, т.е. не сдвинута по фазе на 90° относительно полезного сигнала, однако, практически заметить этого невозможно, т.к. нуль дифманометров устанавливается по нулевому значению напряжения, совпадающего по фазе с полезной составляющей, и поэтому в реальных условиях помеха всегда оказывается сдвинутой на 90° относительно полезной составляющей. Из этого можно сделать вывод, что понятие комплексной взаимной индуктивности, введенное Ю.Я. Востриковым, правильно отражает свойства и особенности выходного сигнала ДТД.

Найдено математическое описание суммы напряжений на вторичных полуобмотках ($\underline{U}_\Sigma = \underline{U}_1 + \underline{U}_2$). Проведен анализ зависимости \underline{U}_Σ от перемещения сердечника h , который показал, что полное математическое описание \underline{U}_Σ можно заменить приближенным

$$\underline{U}_\Sigma = 2 \cdot \omega \cdot I \cdot K_0 \cdot \cos \varepsilon \cdot e^{j(90^\circ - \varepsilon)} \quad (5)$$

с погрешностью, не превышающей в полном диапазоне перемещений, 6-ти угловых минут по аргументу и 0,23% по модулю.

Как видно из сравнения выражений (4) и (5), аргументы полезного \underline{U}_h и суммарного \underline{U}_Σ сигналов совпадают, а модули одинаково зависят от неинформативных параметров ω , I , ε_1 и ε_2 . Это позволяет предложить способы и устройства преобразования выходного сигнала ДТД без фазосдвигающих устройств.

С учетом математического описания выходного полезного сигнала \underline{U}_n для дифманометров с ДТД, у которых невозможно сформировать \underline{U}_z и которые названы четырехвыводными (два входных и два выходных вывода), предложены два способа и, соответственно, два устройства с фазосдвигающими усилителями (рис. 1 и рис. 2), позволяющие исключить влияние неинформативных параметров (ω , I , ϵ) на результат преобразования в нормированный токовый сигнал.

На рис. 1 и рис. 2 приведены: функциональная схема устройства преобразования выходного сигнала ДТД в нормированный токовый сигнал $I_{\text{вых1}}$ с исключением влияния неинформативных параметров с помощью формирователя стабильного синусоидального тока питания ДТД (ФССТ) и фазосдвигающего усилителя (ФСУ1) интегрирующего типа и функциональная схема устройства преобразования выходного сигнала ДТД в нормированный токовый сигнал $I_{\text{вых2}}$ с исключением влияния неинформативных параметров с помощью множительно-делительного устройства (МДУ), фазосдвигающего усилителя (ФСУ2) дифференцирующего типа, на которых приняты следующие обозначения: E_s - эталонное напряжение; $\sim U_{\text{вх}}$ - переменное напряжение сетевой частоты; ПНТ \sim - преобразователь «напряжение-ток» переменного тока; Вх.ус. - входной усилитель; ФЧВ - фазочувствительный выпрямитель; ФУН - формирователь управляющего напряжения ФЧВ; ПНТ= - преобразователь «напряжение-ток» постоянного тока; \underline{U} - напряжение питания ДТД; $R_{\text{ш}}$ - сопротивление для преобразования тока I в напряжение $\underline{U}_{\text{ш}}$; В - выпрямитель.

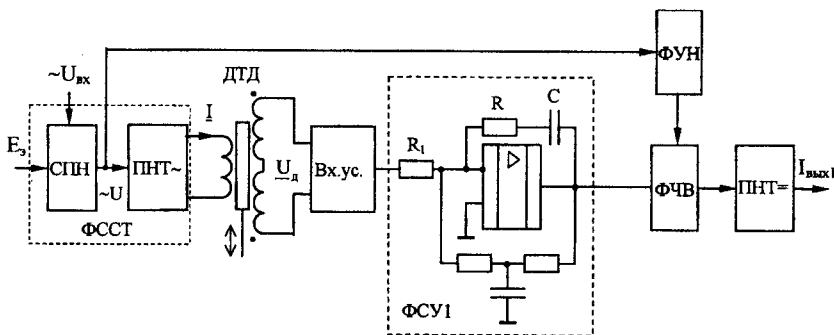


Рис. 1. Функциональная схема устройства преобразования выходного сигнала ДТД в нормированный токовый сигнал $I_{\text{вых1}}$ с исключением влияния неинформативных параметров с помощью формирователя стабильного синусоидального тока питания ДТД и фазосдвигающего усилителя интегрирующего типа

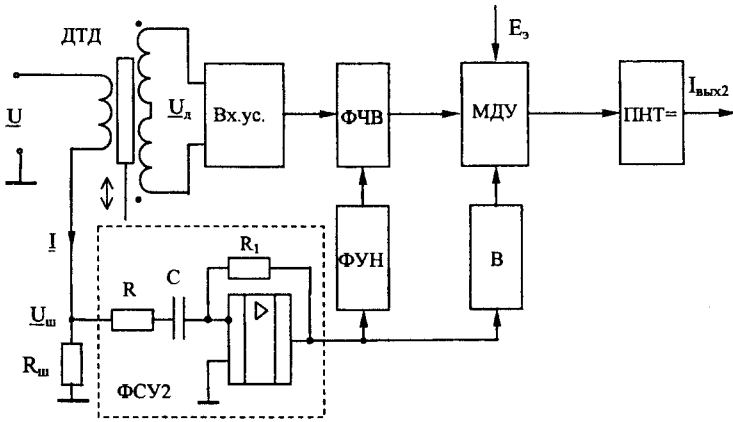


Рис. 2. Функциональная схема устройства преобразования выходного сигнала ДТД в нормированный токовый сигнал $I_{\text{вых}2}$ с исключением влияния неинформативных параметров с помощью множительно-делительного устройства и фазосдвигающего усилителя дифференцирующего типа

В работе показано, что

$$I_{\text{вых}1} = \frac{K_1}{C} \cdot h, \quad (6)$$

где K_1 – постоянный коэффициент, величина которого зависит от коэффициентов передачи ФССТ, Вх.ус., ФЧВ, ПНТ= и сопротивления R_1 ФСУ1; C – емкость ФСУ1;

$$I_{\text{вых}2} = \frac{K_2}{C} \cdot h, \quad (7)$$

где K_2 – постоянный коэффициент, величина которого зависит от коэффициентов передачи Вх.ус., ФЧВ, МДУ, В, ПНТ= и сопротивления R_1 ФСУ2; C – емкость ФСУ2.

Как видно из выражений (6) и (7), выходные токи $I_{\text{вых}1}$ и $I_{\text{вых}2}$ зависят от емкости ФСУ, и это является недостатком устройств, схемы которых приведены на рис. 1 и 2, т.к. конденсаторы по техническим условиям не обладают хорошей временной стабильностью, что сокращает межповерочный интервал таких устройств.

Для дифманометров с пятивыводным ДТД, позволяющим сформировать суммарный сигнал \underline{U}_2 , предложены способы и устройства исключения влияния неинформативных параметров без ФСУ. Функциональные схемы таких устройств приведены на рис. 3 и рис. 4, на которых приняты следующие обозначения: ВУ – вычитающий усилитель; СУ – суммирующий усилитель.

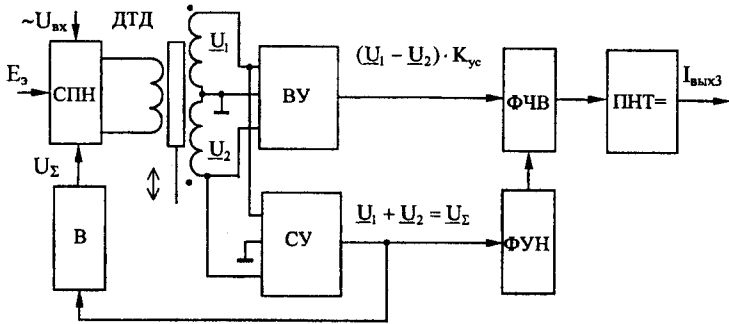


Рис. 3. Функциональная схема устройства преобразования выходного сигнала пятивыводного ДТД в нормированный токовый сигнал $I_{ввых3}$ со стабилизацией модуля суммарного напряжения U_Σ

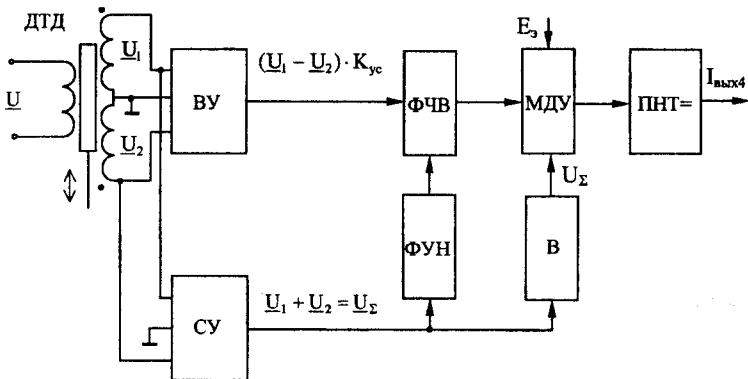


Рис. 4. Функциональная схема преобразователя с пятивыводным ДТД с множителем-делителем

В работе показано, что

$$I_{ввых3} = K_3 \cdot h, \quad (8)$$

где K_3 – постоянный коэффициент, величина которого зависит от коэффициентов передачи ВУ, ФЧВ, ПНТ=, СПН, В, СУ;

$$I_{ввых4} = K_4 \cdot h, \quad (9)$$

где K_4 – постоянный коэффициент, величина которого зависит от коэффициентов передачи ВУ, ФЧВ, МДУ, ПНТ=, В, СУ.

Как видно из выражений (8) и (9), обе схемы обеспечивают инвариантность преобразования по частоте и току питания без фазосдвигающих устройств.

В третьей главе обоснована структура формирователя стабильного синусоидального тока (ФССТ) питания ДТД с частотой либо 25 Гц, либо 30 Гц в зависимости от сетевой частоты (для исключения влияния сетевых помех), состоящая из стабилизатора переменного напряжения и преобразователя «синусоидальное напряжение – синусоидальный ток». Для формирования синусоидального напряжения из прямоугольного, кратного частоте сети, в прямом тракте стабилизатора напряжения используется частотно-избирательный усилитель на 2Т-мосте. В качестве регулирующего элемента, преобразующего постоянное напряжение разбаланса в переменное, используется в прямом тракте полевой транзистор. Нелинейные искажения, вносимые нелинейным сопротивлением канала полевого транзистора, устраняются избирательным усилителем. Функциональная схема формирователя стабильного синусоидального тока питания ДТД приведена на рис. 5, на котором приняты следующие обозначения: ДЧ – делитель частоты; ФУПТ – фильтрующий усилитель постоянного тока; РЭ – регулирующий элемент на полевом транзисторе (небалансный модулятор); Изб.ус. – избирательный усилитель (звено на несущей переменного тока); В – выпрямитель (небалансный демодулятор).

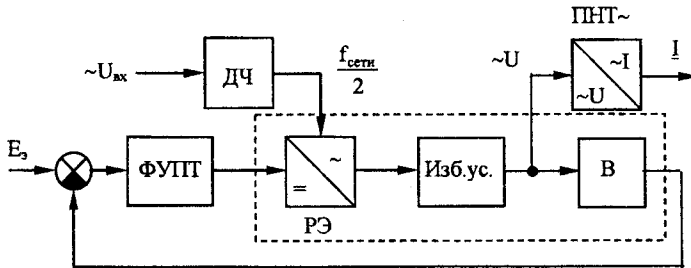


Рис. 5. Функциональная схема формирователя стабильного синусоидального тока питания ДТД

Исследовано влияние допусковых отклонений элементов 2Т-моста на устойчивость избирательного усилителя, и определена связь между предельным значением добротности $Q_{пр}$ и величиной допусковых отклонений элементов 2Т-моста (δ_3):

$$Q_{пр} = \frac{1}{2 \cdot \delta_3}.$$

Поэтому допустимое значение допусковых отклонений элементов 2Т-моста ($\delta_{э,доп}$) в избирательном усилителе с добротностью Q должны выбираться из условия:

$$\delta_{э,доп} < \frac{1}{2 \cdot Q}.$$

На предварительных метрологических испытаниях дифманометрического преобразователя было выявлено, что при питании от сети 60 Гц стабилизатор переменного напряжения становится неустойчивым. Было предположено, а затем и подтверждено экспериментом и компьютерным моделированием, что причиной неустойчивости является изменение динамических свойств по огибающей частотно-избирательного усилителя при отклонении несущей частоты (ω) от частоты настройки (ω_0), который из инерционного звена по огибающей превращается в колебательное звено. Это хорошо видно на рис. 6, где приведены результаты компьютерного моделирования реакции частотно-избирательного усилителя с добротностью 16 на скачки синусоидального напряжения с разной несущей частотой.

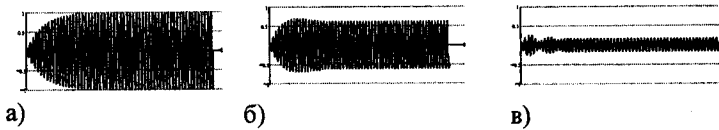


Рис. 6. Реакция избирательного усилителя на скачок синусоидального напряжения с несущей частотой ω , совпадающей с частотой настройки ω_0 (а); с несущей частотой ω , отличающейся от частоты настройки ω_0 на 4% (б) и на 20% (в)

Для возможности анализа динамики стабилизатора переменного напряжения была получена точная формула для выходного напряжения тракта, обведенного на рис. 5 пунктирной линией (небалансный модулятор - звено на несущей переменного тока – небалансный демодулятор), которая ввиду громоздкости в автореферате не приводится и по которой был определен эквивалентный комплексный коэффициент передачи по огибающей $W_3(j\Omega)$ тракта:

$$W_3(j\Omega) = K_n \cdot K_a \cdot \frac{W(\omega)}{2} \cdot \left[\frac{W^*[j(\omega - \Omega)]}{W^*(j\omega)} + \frac{W[j(\omega + \Omega)]}{W(j\omega)} \right], \quad (10)$$

где K_n , K_a – коэффициенты передачи, соответственно, модулятора на поле-вом транзисторе и выпрямителя; $W(j\omega)$, $W(\omega)$ – комплексный коэффициент передачи звена на несущей и его модуль; Ω - частота огибающей; $W^*(j\omega)$ – сопряженное значение комплексного коэффициента передачи.

При подстановке в выражение (10) комплексного коэффициента передачи $W(j\omega)$ избирательного усилителя можно получить эквивалентный комплексный коэффициент передачи по огибающей $W_3(j\Omega)$ тракта «небалансный модулятор – избирательный усилитель – небалансный демодулятор». Однако, эта процедура довольно трудоемкая. Поэтому для упрощения получения $W_3(j\Omega)$ было предложено определять $W_3(j\Omega)$ с помощью комплексного коэффициента передачи звена по относительной расстройке $W(j\delta)$:

$$W_3(j\Omega) = K_n \cdot K_b \cdot \frac{W(\delta)}{2} \cdot \left[\frac{W^*(j\delta^-)}{W^*(j\delta)} + \frac{W(j\delta^+)}{W(j\delta)} \right], \quad (11)$$

где $\delta = \frac{\omega}{\omega_0} - \frac{\omega_0}{\omega}$ и $\delta^- = \frac{\omega - \Omega}{\omega_0} - \frac{\omega_0}{\omega - \Omega}$, $\delta^+ = \frac{\omega + \Omega}{\omega_0} - \frac{\omega_0}{\omega + \Omega}$ - относительные расстройки центральной и боковых частот от ω_0 .

Показано, что δ , δ^+ , δ^- , с учетом отклонения $\Delta\omega$ несущей частоты ω от частоты настройки ω_0 ($\Delta\omega = \omega - \omega_0$), могут быть представлены в виде:

$$\delta \approx 2 \cdot \frac{\Delta\omega}{\omega_0}; \quad \delta^+ \approx 2 \cdot \frac{\Delta\omega + \Omega}{\omega_0}; \quad \delta^- \approx 2 \cdot \frac{\Delta\omega - \Omega}{\omega_0}. \quad (12)$$

Учитывая, что комплексный коэффициент передачи по относительной расстройке избирательного усилителя имеет вид:

$$W_{иу}(j\delta) = \frac{K_0}{1 + j\delta \cdot Q},$$

где K_0 - коэффициент передачи избирательного усилителя на частоте настройки; Q - добротность избирательного усилителя, эквивалентную передаточную функцию $W_3(p)$ тракта «небалансный модулятор – избирательный усилитель – небалансный демодулятор», с учетом изменения несущей частоты $\Delta\omega$, можно представить в таком виде:

$$W_{3,иу}(p) \approx \frac{K_n \cdot K_b \cdot K_0}{\sqrt{1 + \delta^2 \cdot Q^2}} \cdot \frac{p \cdot T_3 + 1 + \Delta\omega^2 \cdot T_3^2}{p^2 \cdot T_3^2 + 2 \cdot p \cdot T_3 + 1 + \Delta\omega^2 \cdot T_3^2}, \quad (13)$$

где $T_3 = \frac{2 \cdot Q}{\omega_0}$ - эквивалентная постоянная времени избирательного усилителя по огибающей.

Была проведена проверка соответствия приближенной передаточной функции по огибающей, учитывающей изменение несущей частоты, точной формуле путем построения нормированных амплитудно-фазовых характеристик (АФХ) для разных отклонений частоты по приближенной и точной формулам. Результаты приведены на рис. 7. Как видно из рис. 7, совпадение можно считать хорошим.

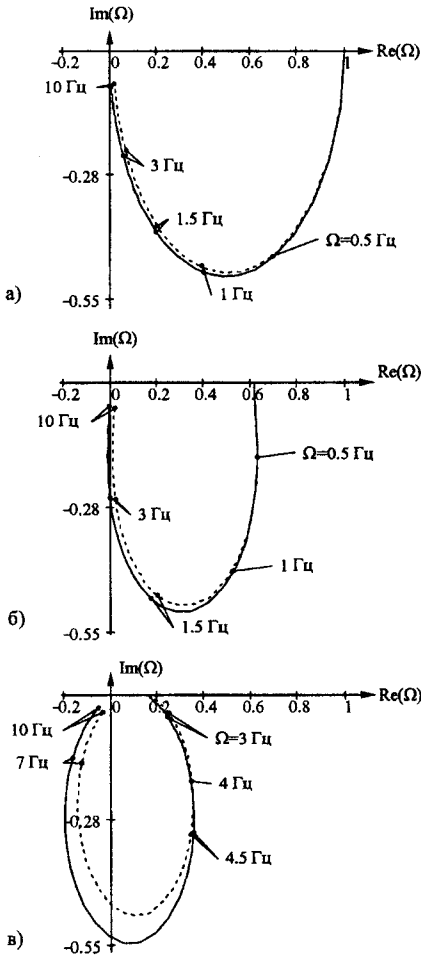


Рис. 7. АФХ для разных отклонений несущей частоты ω от частоты настройки ω_0 :

- построенные с учетом точной формулы;
- построенные с учетом выражения (13)

при условиях: а) $\omega = \omega_0$, $\Delta\omega = 0$; б) $\omega \neq \omega_0$, $\Delta\omega/\omega_0 = 4\%$; в) $\omega \neq \omega_0$, $\Delta\omega/\omega_0 = 20\%$

Была также проведена проверка соответствия логарифмических амплитудно-частотных характеристик (ЛАЧХ) стабилизатора переменного напряжения, построенных с учетом приближенной передаточной функции по огибающей при рабочих частотах 25 Гц и 30 Гц, и поведения реальной системы стабилизатора переменного напряжения. Проверка показала, что устойчивой по ЛАЧХ системе соответствовала устойчивая работа стабилизатора, а неустойчивой по ЛАЧХ системе – неустойчивая работа.

В четвертой главе приведены результаты исследования на линейность выходной характеристики дифманометров типа ДМ-3583М, ДКО-3702 класса точности 1,0 по приведенной погрешности и по относительной погрешности выходной характеристики дифманометров типа ПД, входящих в состав теплосчетчиков, класс точности которых устанавливается по относительной погрешности. Установлено, что большая их часть не «входит» в класс точности, и для исключения отбраковки их необходимо линеаризовать.

Установлено, что выходные характеристики нескорректированных дифманометров могут иметь вид, приведенный на рис.8, на котором приняты следующие обозначения: $\Delta p_{\text{ном}}$ – предельное номинальное значение разности давления; $I_{\text{вых. макс}}$ – выходной сигнал дифманометра при $\Delta p_{\text{ном}}$.

Поэтому необходим такой способ линеаризации, который позволял бы корректировать любую нелинейность.

Предложить способ линеаризации, основанный на формировании корректирующего сигнала, который в зависимости от вида нелинейности выходной характеристики либо складывается с выходным сигналом преобразователя, либо вычитается из него на соответствующих участках выходной характеристики. Корректирующий сигнал формируется из выходного нелинеаризированного сигнала преобразователя с определенным весовым коэффициентом. Число и протяженность участков коррекции выбирается в зависимости от желаемого результата линеаризации.

Формирователь корректирующего сигнала реализован с помощью суммирующего усилителя и диодных ключей на основе операционного усилителя. Введение двух участков линеаризации с одинаковой протяженностью позволило уменьшить приведенную погрешность дифманометров типа ДКО-3702 до 0,4%. Введение четырех участков линеаризации с одинаковой протяженностью позволило уменьшить приведенную погрешность дифманометров типа ДМ-3583М до 0,2%. Введение четырех участков линеаризации с разной протяженностью (0...1% $\Delta p_{\text{ном}}$; 1...9% $\Delta p_{\text{ном}}$; 9...75% $\Delta p_{\text{ном}}$; 75...100% $\Delta p_{\text{ном}}$) позволило уменьшить относительную погрешность дифманометров типа ПД в диапазоне 1...100% $\Delta p_{\text{ном}}$ до 0,53%, и с запасом обеспечить требуемую точность для дифманометров в составе теплосчетчиков (4...6% в диапазоне 1...100% $\Delta p_{\text{ном}}$).

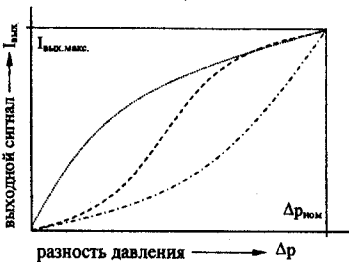


Рис. 8. Виды выходных характеристик нескорректированных дифманометров

Приведены результаты исследования температурной погрешности дифманометров типа ДМ-3583М и дифманометров типа ПД. Показано, что дополнительная температурная погрешность дифманометров типа ДМ-3583М по приведенному значению не превышает пределов, устанавливаемых ГОСТ 8.243-77 и ГОСТ 22520-85Е. Поэтому эти дифманометры в температурной коррекции не нуждаются. Также показано, что дифманометры типа ПД имеют дополнительную температурную погрешность и по приведенному значению и по относительному, превышающую допустимые пределы. Поэтому для уменьшения этой погрешности необходим температурный корректор.

Приведены результаты исследования характера температурной погрешности дифманометров типа ПД, которые показали, что их температурная погрешность имеет две составляющие - аддитивную и мультипликативную. Для формирования сигнала, пропорционального температуре

дифманометра, предложено использовать активную составляющую падения напряжения на первичной обмотке дифференциально-трансформаторного датчика. Разработаны способы и устройства коррекции аддитивной и мультипликативной составляющих температурной коррекции.

Формирование сигнала коррекции мультипликативной составляющей температурной погрешности реализуется как умножение постоянного тока, пропорционального разности давления, на сопротивление полевого транзистора, пропорциональное температуре, которое устанавливается с помощью автоматической системы, измеряющей сопротивление полевого транзистора на переменном токе.

Приведены результаты испытания дифманометрических преобразователей с температурной коррекцией, которые показали высокую эффективность: относительная погрешность, достигавшая без коррекции в динамическом диапазоне 1...100 % $\Delta p_{\text{ном}}$ сотен процентов, не превышает в этом же динамическом диапазоне 6 %. Таким образом, дифманометрический преобразователь на основе Молодеченского дифманометра типа ПД может обеспечить требования к относительной погрешности дифманометров (6% в динамическом диапазоне 1...100% $\Delta p_{\text{ном}}$) во всем температурном диапазоне, а не только при нормальных условиях.

ЗАКЛЮЧЕНИЕ

В результате проведенных исследований по разработке дифманометрических преобразователей повышенной точности на основе дифференциально-трансформаторного датчика с нормированным токовым выходом были получены следующие научно-практические результаты:

1. Составлено математическое описание выходных сигналов ДТД с учетом изменения напряжения на вторичных полуобмотках, которое позволило предложить структуры преобразователей выходного сигнала ДТД инвариантные к неинформативным параметрам четырех- и пятивыводных ДТД и показано, что на пятивыводном ДТД можно строить преобразователи без фазосдвигающих устройств, что увеличивает межповерочный интервал преобразователя. Предложены структуры дифманометрических преобразователей с токовым выходом на основе стабилизатора переменного напряжения и множительно-делительного устройства [1, С.6-7; 2, С.757-762; 5, С.194-196; 6, С.53; 8, С.235-238; 11, С.171; 12, С.151-152].

2. Установлено влияние отклонения несущей частоты от частоты настройки на динамические свойства частотно-избирательного усилителя. Определено приближенное простое выражение передаточной функции по огибающей тракта «небалансный демодулятор – частотно-избирательный усилитель – выпрямитель», учитывающее влияние отклонения несущей частоты на динамические свойства тракта, корректность которого подтверждена сравнительным анализом с точной моделью и совпадением ре-

зультатов теоретического и экспериментального исследований устойчивости всей автоматической системы при изменении частоты несущей [1, С.6-7; 7, С.124-127; 9, С.44].

3. Определена зависимость предельного значения добротности частотно-избирательного усилителя с 2Т-мостом от величины допусковых отклонений элементов моста [3, С.6-10].

4. Разработаны способы и устройства линеаризации выходной характеристики дифманометра без дополнительного смещения нуля, инвариантные к виду нелинейности, и коррекции аддитивной и мультипликативной составляющих температурной погрешности без встраиваемого датчика температуры [4, С.86-87; 10, С.37-38].

5. Результаты работы использованы в серийно выпускаемой продукции: в дифманометре с унифицированным токовым выходом ДМТ-3583М Ивано-Франковского завода «Промприбор», в преобразователе разности давлений в токовый сигнал ПДТВ Молодеченского завода «Спутник», в теплосчетчике СТ-35 на основе дифманометрического расходомера Молодеченского завода «Спутник» [13, С. 23-24; 14, С.118; 15, С.120].

СПИСОК ОПУБЛИКОВАННЫХ РАБОТ СОИСКАТЕЛЯ ПО ТЕМЕ ДИССЕРТАЦИИ

1. Абаринов Е.Г., Изотов П.П., Таптухина Ю.Е. Расчет статики и динамики высокоточного стабилизатора переменного напряжения для питания промышленных первичных измерительных преобразователей //Силовая электроника в решении проблем ресурсо- и энергосбережения: Сб. научн. тр. – Харьков: Основа, 1996. - С.6-7.

2. Абаринов Е.Г., Изотов П.П. Способы построения инвариантных преобразователей физических величин на основе дифференциально-трансформаторного датчика //Proceedings of the 3rd international scientific and technical conference on unconventional electromechanical and electrical systems. – Szczecin: Technical university press, 1997. – Vol.3. – P.757-762.

3. Абаринов Е.Г., Изотов П.П. К анализу свойств избирательных усилителей с 2Т-мостом в цепи отрицательной обратной связи //Современные методы обработки сигналов в системах измерения, контроля, диагностики и управления: Материалы науч.-техн. конф. – Минск: БГУ, 1995. – Ч.2. – С.6-10.

4. Абаринов Е.Г., Изотов П.П. Повышение метрологических качеств дифманометра ДМ-3583М коррекцией выходной характеристики //Состояние и перспективы развития науки и подготовки инженеров высокой квалификации в БГПА: Материалы межд. 51-ой науч.-техн. конф. – Минск: БГПА, 1995. – Ч.4. – С.86-87.

5. Абаринов Е.Г., Изотов П.П. Построение и анализ электромагнитной модели дифференциально-трансформаторного датчика перемещения

//Современные проблемы машиноведения: Материалы межд. науч.-техн. конф. – Гомель: ГПИ, 1996. – С.194-196.

6. Изотов П.П., Таптухина Ю.Е. Преобразователь выходного сигнала дифференциально-трансформаторного датчика со стабилизацией тока питания //Технические вузы – Республике: Материалы межд. науч.-техн. конф. – Минск: БГПА, 1997. – Ч.4. – С.53.

7. Абаринов Е.Г., Изотов П.П. Эквивалентная передаточная функция по огибающей избирательного усилителя стабилизатора переменного напряжения //Современные проблемы машиноведения: Материалы межд. науч.-техн. конф. – Гомель: ГПИ, 1998. – Т.2. – С.124-127.

8. Абаринов Е.Г., Изотов П.П. О необходимости аттестации дифманометров по относительной погрешности: Материалы 11-ой межд. науч.-техн. конф. – СПб.: Политехника, 2000. – С.235-238.

9. Изотов П.П. Динамика стабилизатора переменного напряжения: VII научно-техническая конференция профессорско-преподавательского состава ГПИ, посвященная 25-летию института: Тез. докл. – Гомель: ГПИ, 1994. – С.44.

10. Счетчик тепловой энергии с дифманометром ДМ-3583М /Абаринов Е.Г., Изотов П.П., Муринов И.В., Финаев В.Е.: I Республиканское совещание-семинар с участием специалистов стран СНГ: Тез. докл. - Минск, 1995. – С.37-38.

11. Пат. 2563, МКИ⁶ G 01D 5/22. Преобразователь выходного сигнала дифференциально-трансформаторного датчика в цифровой код /Абаринов Е.Г., Изотов П.П. (BY) - № 960316; Заявлено 24.06.96; Оpubл. 30.12.1998 //Изобретения, полезные модели, промышленные образцы /Дзярж. пат. ведамства Рэсп. Беларусь. – 1998. – № 4. – С.171.

12. Пат. 2845, МКИ⁶ G 01D 5/22. Преобразователь выходного сигнала дифференциально-трансформаторного датчика /Абаринов Е.Г., Изотов П.П. (BY) – № 960252; Заявлено 23.05.96; Оpubл. 30.06.1999 //Изобретения, полезные модели, промышленные образцы /Дзярж. пат. ведамства Рэсп. Беларусь. – 1999. – № 2. – С.151-152.

13. Продукция Ивано-Франковского ПО «Промприбор». Измерительные преобразователи разности давлений ДМТ-3583М //Приборы и системы управления. – 1991. – № 10. – С. 23-24.

14. Теплосчетчики СТ-35, СТ35/1, СТ-35/2: Каталог «Белвузнаука-97». – Минск: БГАТУ, 1997. – С.118.

15. Преобразователь разности давления с унифицированным токовым выходом: Каталог «Белвузнаука-97». – Минск: БГАТУ, 1997. – С.120.

РЕЗЮМЕ

Изотов Петр Павлович

Дифманометрические преобразователи повышенной точности
на основе дифференциально-трансформаторного датчика

Дифманометр, преобразователь, дифференциально-трансформаторный датчик (ДТД), нормированный токовый сигнал, линеаризация выходной характеристики, температурная коррекция.

Объект исследования - дифманометрические преобразователи, применяемые для измерения расхода жидкости, газа и пара.

Предмет исследования - дифференциально-трансформаторный датчик, структуры преобразователей выходного сигнала ДТД, способные обеспечить токовый нормированный выход и выделение полезного сигнала, независимое от неинформативных параметров ДТД и нелинейности дифманометра и температурных возмущений.

Цель диссертационной работы заключается в изучении и устранении влияния неинформативных параметров выходного сигнала ДТД, нелинейности дифманометра, температурных возмущений и изменения частоты питания ДТД на точность преобразования разности давления в нормированный токовый сигнал.

Применялась комплексная методика исследований, основанная на интегро-дифференциальном и операционном исчислении, теории автоматического управления систем, работающих на несущей переменного тока, анализе электрических аппаратов, целей и электронных схем, статическом анализе, экспериментальных исследованиях.

Научная и практическая ценность заключалась в том, что показана необходимость и возможность разработки дифманометрических преобразователей с гарантированной относительной погрешностью в заданном динамическом диапазоне измерения.

Предложены пути создания дифманометрических преобразователей.

Разработаны способы и устройства, позволяющие линеаризовать выходную характеристику дифманометрического преобразователя и обеспечить инвариантность выходной характеристики к температуре.

Результаты исследования использованы в серийно выпускаемой продукции на заводе «Промприбор» г. Ивано-Франковск (Украина) и на заводе «Спутник» г. Молодечно (Республика Беларусь).

Область применения - организации и предприятия, занимающиеся проектированием и изготовлением информационно-измерительных систем.

РЭЗІЮМЭ

Ізотаў Пётр Паўлавіч

Дыфманометрычныя пераўтваральнікі павышанай дакладнасці на аснове дыферэнцыяльна-трансфарматарнага датчыка

Дыфманометр, пераўтваральнік, дыферэнцыяльна-трансфарматарны датчык (ДТД), нарміраваны токавы сігнал, лінеарызацыя выхадной характарыстыкі, тэмпературная карэкцыя.

Аб'ект даследавання - дыфманометрычныя пераўтваральнікі, скарыстоўваемыя для расхода вадкасці, газу і пара.

Прадмет даследавання - дыферэнцыяльна-трансфарматарны датчык, структуры пераўтваральнікаў выхаднога сігналу ДТД, здольныя забяспечваць токавы нарміраваны выхад і вылучаць карысны сігнал, незалежна ад неінфарматыўных параметраў ДТД і нелінейнасці дыфманометра і тэмпературных адхіленняў.

Мэта дысертацыйнай работы заключаецца ў вывучэнні і ўстараненні ўплыву неінфарматыўных параметраў выхаднога сігналу ДТД, нелінейнасці дыфманометра, тэмпературных адхіленняў і змяненне частаты сілкавання ДТД на дакладнасць пераўтварэння рознасці ціску ў нарміраваны токавы сігнал.

Прымянялася комплексная методыка даследавання, заснаваная на інтэградыферэнцыйным і аперацыйным вылічэнні, тэорыі аўтаматычнага кіравання сістэм, працуючых на нясухай пераменнага тока, аналізе электрычных апаратаў, ланцугоў і электронных схем, статычным аналізе, эксперыментальных даследаваннях.

Навуковая і практычная каштоўнасць заключаецца ў тым, што паказана неабходнасць і магчымасць распрацоўкі дыфманометрычных пераўтваральнікаў з гарантыраванай адноснай хібнасцю ў заданым дынамічным дыяпазоне вымярэння.

Прапанаваны шляхі стварэння дыфманометрычных пераўтваральнікаў.

Распрацаваны спосабы і прыстасаванні, дазваляючыя лінеарызаваць выхадную характарыстыку дыфманометрычнага пераўтваральніка і забяспечыць інварыянтнасць выхаднай характарыстыкі да тэмпературы.

Вынікі даследавання выкарыстаны ў серыйна выпускаемай прадукцыі на заводзе "Промпрыбор" г. Івана-Франкоўск (Украіна) і на заводзе "Спутник" г. Маладзечна (Рэспубліка Беларусь).

Галіна прымянення – арганізацыі і прадпрыемствы, якія займаюцца праектаваннем і вырабам інфармацыйна-вымяральных сістэм.

SUMMARY

Izotov Petr Pavlovich

High Accuracy Differential Gauge Transducer
Based on Differential Transformer

Differential gauge, transducer, differential transformer, normalized current signal, linearization of output characteristic, temperature correction.

The object of study - differential gauge transducer, used for measuring flow rate of fuel, gas and vapor.

The subject of study - differential transformer, the structure of the transducer of differential transformer output, ensuring normalized current output and useful signal separation independent of non-informative parameters of differential transformer, differential transformer non-linearity and temperature perturbations.

The aim of dissertation is the investigation and elimination the effect of non-informative parameters of differential transformer output signal, non-linearity of differential gauge and temperature perturbations, and power frequency on the accuracy of converting pressure difference into normalized current signal.

Complex technique of investigation was applied, based on integral-differential and operational calculus, the theory of automatic control of the systems, operating on ac carrier, analysis of electric devices, circuits and electronic circuits, statistic analysis and experimental investigations.

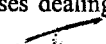
Scientific and practical value is in the fact that the necessity and possibility of development of differential gauge transducers with a preset relative error in a preset dynamic measurement range is shown.

As a result of the analysis of the descriptions of differential transformer signals obtained, the methods of converting these signals and the study of output characteristics of differential gauges the ways of designing such differential gauge transducers are proposed.

The methods and devices have been developed, enabling to linearize output characteristics of differential transducers and ensure invariance of output characteristics versus frequency.

The results of the study are implemented in the products serially manufactured at «Prompribor» plant (Ivano-Frankovsk, Ukraine) and «Sputnic» plant (Molodechno, Republic of Belarus).

Field of application - organizations and enterprises dealing with design and manufacture of information/measuring systems.



Изотов Петр Павлович

**ДИФМАНОМЕТРИЧЕСКИЕ ПРЕОБРАЗОВАТЕЛИ
ПОВЫШЕННОЙ ТОЧНОСТИ НА ОСНОВЕ
ДИФФЕРЕНЦИАЛЬНО-ТРАНСФОРМАТОРНОГО
ДАТЧИКА**

05.13.05 - Элементы и устройства вычислительной техники
и систем управления

Автореферат диссертации на соискание ученой степени
кандидата технических наук

Редактор Л.Ф. Теплякова

Подписано в печать 26.10.2000.
Формат 60x84/16. Гарнитура «Таймс».
Усл. печ. л. 1,39. Уч. - изд. л. 1.
Тираж 120 экз. Заказ № 53.

Отпечатано на ризографе ГГТУ им. П. О. Сухого, г. Гомель,
пр. Октября, 48.
Лицензия ЛВ № 399 от 14.07. 99. Лицензия ЛП №114 от 1.07.99.