

Министерство образования Республики Беларусь
Учреждение образования «Гомельский государственный
технический университет имени П.О.Сухого»

Кафедра «Гидропневмоавтоматика»

Кульгейко Г.С.

КОНСТРУИРОВАНИЕ И РАСЧЕТ СИСТЕМ СМАЗОК

Курс лекций

по одноименной дисциплине для студентов
специальности 1-36 01 07 «Гидропневмосистемы
мобильных и технологических машин»
дневной и заочной форм обучения

Гомель 2012

Введение

Проблема борьбы с трением и износом деталей машин и механизмов является одной из основных проблем в технике. От успешного ее решения зависит надежность и долговечность работы машин и величина их к. п. д.

Раздел науки о машинах изучающий эти законы получил название триботехники (от греческого слова *tribos* – тереть).

Основным средством борьбы с трением и износом является применение смазочных материалов. Смазочные материалы применяются не только для борьбы с трением и износом машин, их используют и для:

- борьбы с коррозией;
- изоляции в электропромышленности;
- отводят тепло от трущихся поверхностей;
- повышают герметичность между поршнем и цилиндром в поршневых двигателях внутреннего сгорания т.д..

Для подачи смазочного материала используют ручные и автоматизированные системы смазок.

Объем жидкого смазочного материала при этом может быть от нескольких граммов до сотен тонн. Так, объем жидкого смазочного материала заливаемого в картеры редукторов оборудования некоторых металлургических машин составляет до 500 т.

Необходимость резкого повышения надежности, долговечности пар трения машин предъявляет жесткие требования к свойствам смазочной техники. Наиболее полно эти требования выполняются централизованными автоматизированными смазочными системами, которые обеспечивают автоматизацию подачи к большому числу точек заданного количества жидкого или пластичного смазочного материала в определенное время и централизованный контроль за его подачей. Такие системы применяют для смазывания пар трения машин, работающих на переменных режимах, с частыми пусками и остановками, когда получить эффект газо- и гидродинамической смазки практически невозможно.

Раздел 1 Современные представления о трении, изнашивании и смазке

1.1. Краткие сведения о трении. Сухое трение.

Сила трения касательна к трущимся поверхностям и направлена в сторону, противоположную движению. Вследствие этого она почти всегда вредна. Исключение составляют случаи, когда эта сила используется полезно для передачи усилий (фрикционные передачи, тормозные колодки и т. п.). От величины потерь на трение зависит к. п. д. машины (узла).

От того, какого вида трение происходит между поверхностями, будут зависеть их износ и потери на трение.

Различают трение двух родов:

-трением первого рода называют т р е н и е скольжения;

-трением второго рода называют т р е н и е качения.

Наличие между поверхностями смазочных материалов определяет классификацию трения по видам. Трение может быть сухим, жидкостным, граничным или смешанным (полусухим, полу жидкостным).

Сухим называют трение несмазанных поверхностей, при котором твердые трущиеся поверхности непосредственно соприкасаются.

Сила сухого трения согласно закону Амонтона – Кулона определяется по формуле

$$F = fp + A,$$

где F – сила трения;

f – коэффициент трения, который зависит от материала и качества обработки поверхностей;

p – нагрузка, нормальная к поверхности трения;

A – величина, зависящая от сцепляемости поверхностей.

При достаточно больших значениях p величиной A можно пренебречь.

Сухое трение между поверхностями сопровождается их быстрым износом, а для трения скольжения оно вообще недопустимо, так как при этом резко возрастают потери на трение и развиваются, весьма высокие температуры на трущихся поверхностях, что ведет к их свариванию и разрушению (задир поверхностей, выплавление подшипников и т. п.).

1.2. Жидкостное трение

Если между двумя трущимися поверхностями поместить смазочное вещество в таком количестве, чтобы поверхности не касались друг друга, то трение будет *жидкостным* и будет происходить не между этими поверхностями, а между частицами разделяющей их жидкости (рис. 1). Сила трения в этом случае определяется не качеством поверхностей, а качеством заключенной между ними жидкости.

Закон жидкостного трения выражается следующей формулой

$$F = \frac{\nu \vartheta S}{h},$$

где F – сила трения;

ν – вязкость жидкости;

S – площадь поверхности трения;

ϑ – скорость взаимного перемещения поверхностей;

h – толщина слоя масла, разделяющего поверхности.



Рис. 1. – Шероховатость поверхностей трения: δ_1 и δ_2 шероховатости поверхностей

Из формулы видно, что единственным качеством масла, определяющим величину силы жидкостного трения, является его вязкость.

Проследим на примере трущейся пары цапфа – вкладыш подшипника, как возникает жидкостное трение.

Когда движения нет, цапфа лежит на вкладыше (рис. 2, а), а масло находится в клиновых зазорах по обе стороны цапфы. Под цапфой его нет, так как под действием нагрузки на цапфу оно выдавливается. При вращении цапфы (рис. 2, б) масло, которое прилипает к ее поверхности, подкачивается под цапфу.

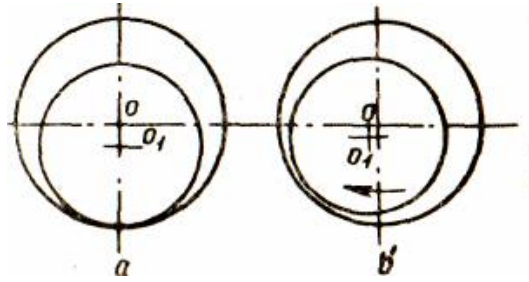


Рис. 2. – Схема смазки пары цапфа-подшипник

Чем выше скорость вращения, тем большее количество масла увлекается цапфой, и создается слой масла между ее поверхностью и поверхностью вкладыша подшипника (рис. 2, б).

С набегающей стороны в клиновом зазоре и в слое масла под цапфой развивается давление. В связи с тем, что это давление развивается при движении, его называют *гидродинамическим*.

В результате возникшего давления цапфа как бы плавает на этом слое и несколько перемещается (отжимается) в сторону.

Гидродинамическое давление возрастает с увеличением числа оборотов цапфы и с повышением вязкости масла.

Необходимо стремиться к созданию, где это возможно, жидкостного трения.

Нарушение жидкостного трения не приводит непосредственно к сухому трению. Между этими видами трения находится граничное трение.

Граничным называют такое трение, при котором твердые поверхности разделены молекулярными слоями адсорбированных на них веществ. Сила трения поэтому будет определяться свойствами этих молекулярных слоев. Коэффициент трения в этом случае более высокий, чем при жидкостном трении, но более низкий, чем при сухом.

$$F = f^l p; \quad f^l = b - d - cn,$$

где F – сила трения;

p – нормальное давление;

f^l – коэффициент трения;

b – величина характеризующая влияние твердой поверхности;

d и c – величины, характеризующая влияние концов адсорбированной молекулы;

n – число углеродных атомов в молекуле.

Если жидкостное трение зависит от вязкости масла, то на

граничное трение влияет маслянистость масла.

1.3. Трение качения

Сила трения качения определяется из формулы

$$F = \lambda \frac{P}{r},$$

где P – сила трения качения;

p – нормальное давление;

λ – коэффициент трения;

r – радиус тела качения.

Наименьшая сила трения качения наблюдается при сухом трении. Однако сухое трение в шариковых и роликовых подшипниках недопустимо из-за повышенных износов поверхностей.

Из приведенной формулы видно, что сила трения качения уменьшается с увеличением диаметра тела качения, но на практике в шариковых подшипниках стремятся обычно к обратному с тем, чтобы увеличить число шариков и более равномерно распределить нагрузку, снизив давление в точках контакта поверхностей. Сила трения качения меньше силы трения скольжения.

1.4. Виды смазки

Различают газообразный, жидкий, пластичный и твердый смазочный материал.

Практически все пластичные и жидкие смазочные материалы содержат различного рода присадки (одну или несколько, которые сразу улучшают одно или несколько свойств смазочного материала).

Известны и широко используются в технике следующие виды смазки:

1) *газовая, жидкостная и твердая* – смазка, при которой разделение поверхностей трения деталей, находящихся в относительном движении, осуществляется соответственно газовым, жидким и твердым смазочным материалом;

2) *гидродинамическая (газодинамическая)* – жидкостная (газовая) смазка, при которой полное разделение поверхностей трения осуществляется в результате давления, самовозникающего в слое жидкости (газа) при относительном движении поверхностей;

3) *гидростатическая (газостатическая)* – жидкостная (газовая) смазка, при которой полное разделение поверхностей трения деталей, находящихся в относительном движении или покое, осуществляется в результате поступления жидкости (газа) в зазор между поверхностями трения под внешним давлением;

4) *эласто-гидродинамическая* – смазка, при которой характеристики трения и толщина пленки жидкого смазочного материала между двумя поверхностями, находящимися в относительном движении, определяются упругими свойствами материалов тел, а также реологическими свойствами последнего;

7) *граничная* – смазка, при которой трение и износ между поверхностями, находящимися в относительном движении, определяются свойствами поверхностей и свойствами смазочного материала, отличными от объемных;

8) *полужидкостная* – смазка, при которой частично осуществляется жидкостная смазка.

1.5. Методы смазывания узлов трения

Существуют индивидуальный и централизованный способы смазки. Первый осуществляется независимыми устройствами для каждой трущейся пары, второй – несколькими устройствами, управляемыми с одного места.

В соответствии с ГОСТ 27674 – 88 различают следующие методы смазывания:

1) *непрерывное*; 2) *периодическое*; 3) *циркуляционное* – смазывание, при котором смазочный материал после прохождения по поверхностям трения вновь подводится к ним механическим способом;

4) *одноразовое проточное* – смазывание, при котором смазочный материал периодически или непрерывно подводится к поверхности трения и не возвращается в систему смазки;

5) *ресурсное* – одноразовое смазывание на ресурс узла перед началом работы;

б) *смазывание под давлением* – смазочный материал подводится к поверхности трения под давлением;

7) *смазывание погружением* – поверхность трения полностью или частично, постоянно или периодически погружена в ванну с жидким смазочным материалом;

8) *смазывание кольцом* – смазочный материал подводится к по-

верхностям трения кольцом, увлекаемым во вращение валом (кольцо может быть закреплено прямо на валу);

9) *капельное* – к поверхности трения подводится жидкий смазочный материал в виде капель;

10) *масляным туманом* – смазочный материал подводится к поверхности трения в виде легкого и густого тумана, обычно образуемого путем введения смазочного материала в струю воздуха или газа;

11) *набивкой* – жидкий смазочный материал подводится на существенном участке поверхности с помощью соприкасающегося с ней смачиваемого материала, обладающего капиллярными свойствами;

12) *фитильное* – жидкий смазочный материал подводится к поверхности трения с помощью фитиля;

13) *ротационное* – на поверхность детали наносится твердый смазочный материал, отделяющийся от специального смазывающего твердого тела, прижимаемого к поверхности трения;

14) *твердым покрытием* – на поверхности трения до работы детали наносится смазочный материал в виде твердого покрытия.

Методы смазывания и смазочные материалы выбираются для поверхностей трения в зависимости от типа узлов трения и условий работы этих узлов.

1.6. Порядок разработки таблиц смазывания

Разработке таблицы смазывания предшествует:

- подробная классификация узлов и условий работы в них;
- расчет удельных суммарных затрат на ремонт и эксплуатацию узлов трения. По минимуму затрат устанавливается их периодичность смазывания.

1. Узлы трения классифицируются в зависимости от степени герметичности на две большие группы: открытые и герметичные (закрытые). Последние делятся на четыре подгруппы. Для характеристики узлов трения в группах и подгруппах введен коэффициент негерметичности $K_{нг}$: для открытых узлов трения $K_{нг} = 0,75 - 1,0$, слабо герметизированных – $K_{нг} = 0,42 - 0,75$, удовлетворительно герметизированных – $K_{нг} = 0,16 - 0,42$, хорошо герметизированных – $K_{нг} = 0,10 - 0,16$ и высоко герметизированных (узлов трения с жидкостной смазкой) – $K_{нг} = 0 - 0,10$.

2. По условиям работы (удельным нагрузкам, скоростям

скольжения или качения, рабочим температурам и т. д.) узлы трения делятся на три группы.

Другим важным условием для разработки таблицы смазывания является применение технико-экономического метода установления рациональной (оптимальной) периодичности смазывания узлов трения машин и оборудования.

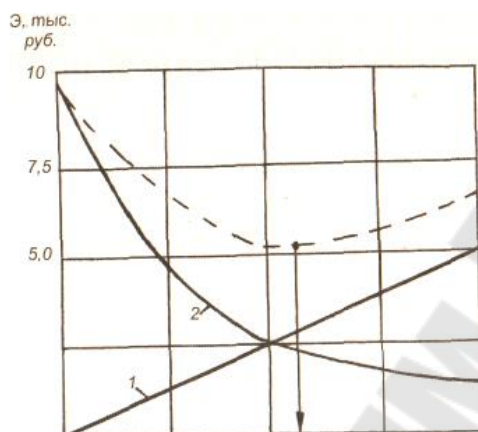


Рис. 3 – Зависимость удельных затрат на ремонт (линия 1) и смазывание (линия 2) подшипниковых опор и узлов трения от периодичности и смазывания (штриховая линия – удельные суммарные затраты на ремонт и смазывание)

Приемлемая модель установления периодичности смазывания заключается в расчете ее по удельным затратам на ремонт узлов трения и на их смазывание, суммирование этих затрат и нахождении их минимального значения (рис. 3).

Периодичность смазывания определяется по группам узлов трения, и, как правило, устанавливаются не менее двух – трех групп.

Таким образом, на основе классификации узлов трения оборудования и применения технико-экономического метода установления оптимальной (рациональной) периодичности смазывания можно грамотно составить единую обобщенную таблицу смазывания механизмов, узлов трения и подшипниковых опор для любой машины или оборудования. Такая таблица будет надежной в работе специалиста по смазке машин, смазчика и т.д .

1.7. Определение расхода смазочных материалов и выбор режимов смазывания

Американская фирма «Трабон» предлагает следующую формулу для определения расхода смазочного материала в условиях граничной смазки

$$Q_{Г} = AT,$$

где A – эквивалентная площадь,

T – необходимая толщина пленки.

Для подшипников скольжения

$$A = \pi DL,$$

где D – диаметр подшипника;

L – его длина.

Расход пластичного смазочного материала ($\text{см}^3/\text{ч}$) определяется по формуле

$$Q_{П} = 1,8 \cdot 10^{-6} \pi D L \omega r \alpha,$$

где D – диаметр вала, м;

L – длина подшипника, м;

ω – частота вращения, с^{-1} ;

r – условное давление, Па;

α – коэффициент, зависящий от условий подвода смазки, чаще всего $\alpha = 0,5$.

Для жидких масел расход $Q_{Ж}$ ($\text{см}^3/\text{ч}$) должен быть увеличен в 6 раз.

В методике ЭНИКМаша расход смазочного материала определяется тремя эмпирическими зависимостями.

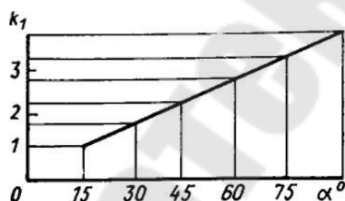


Рис. 4 – Зависимость коэффициента от угла поворота кривошипного вала

1. Расход смазочного материала ($\text{см}^3/\text{мин}$) для подшипников скольжения открытых прессов

$$Q_{С} = \frac{0,37 P \alpha \sqrt{(D-d)^3 F n}}{3,4 \cdot 10^5 \sqrt{\mu_{50}}},$$

где P – радиальная нагрузка, Н;
 α – угол поворота кривошипного вала прессы при совершении технологической операции, градусы;
 $(D - d)$ – диаметральный зазор в подшипниках, см;
 F – площадь трения подшипника, см²;
 n – частота вращения, 1/мин;
 μ_{50} – динамическая вязкость при температуре 50°С, Пас.

2. Ориентировочный расход (см³/мин) смазочного материала

$$Q = 0,05 k_1 k_n,$$

где k_1 – коэффициент, зависящий от угла поворота кривошипного вала при совершении технологической операции (изменяется от 1 до 4 и определяется по графику, приведенному на рис. 4;

k_n – коэффициент, зависящий от назначения подшипника.

Значения коэффициента для некоторых подшипников составляют:

Подшипник верхней головки шатуна 1

Опорный подшипник вала для прессов с валом:

параллельным фронту прессы:

левый 0,4

правый 0,4

перпендикулярным фронту прессы:

передний 1

задний 0,5

3. Расход смазочного материала (л/мин) для подшипников скольжения закрытых кривошипных прессов

$$Q_c = \frac{0,3 \cdot 10^{-4} p (D - d)^3}{(l/d) \mu_{50}},$$

где p – среднее давление, Па;

$(D - d)$ – зазор, см;

d – диаметр подшипника, см;

h – длина подшипника, см.

Формула для определения расхода жидкого смазочного материала (см³/мин) для периодического и фитильного смазывания

$$Q = \frac{d^2}{3000 l^2 \mu},$$

где d – диаметр вала, см;

μ – вязкость, Па·с;

l – длина подшипника, см.

Формула для расчета расхода смазочного материала ($\text{см}^3/\text{мин}$) при подаче к подшипникам скольжения:

$$Q = kD^2Lpn, \quad (1.1)$$

где D – диаметр вала, см;

L – длина опоры, см;

p – контактное давление, Па;

k – коэффициент износостойкости смазочной пленки, $\text{м}^2/\text{Н}$;

n – частота вращения, 1/мин.

Формула (1.1) отражает существо процессов, протекающих при трении, однако, чтобы ее использовать, необходимо экспериментально определить значения коэффициента k для различных пар трения и смазочных материалов. В настоящее время коэффициент k определен только для пары сталь – бронза БрАЖМц 10-3-1,5 при смазке маслом МС-20: $k = 0,57 \text{ м}^2/\text{Н}$.

Следует учитывать, что кроме расхода смазочного материала, для определения режима смазывания необходимо знать полный максимальный объем однократной дозы, которую можно подать к паре трения.

Предельная одноразовая доза смазочного материала (см^3) в подшипник скольжения определяется из выражения

$$W_{\text{ПР}} = \pi(D^2 - d^2)l, \quad (1.2)$$

где d – диаметр вала, см;

D – диаметр подшипника, см;

l – длина подшипника, см.

Необходимая единовременная доза смазочного материала должна находиться в пределах $0 < W \leq W_{\text{ПР}}$.

Однако с целью уменьшения потерь не отработавшего масла, за счет утечки, величину единовременной дозы желательно выбирать не более чем $(1/2 - 1/3) W_{\text{ПР}}$. Время между двумя последовательными подачами смазочного материала определяют из выражения $T = W/Q$.

Применение металлоплакирующих смазочных материалов в узлах трения технологического оборудования позволяет в 3 – 4 раза увеличить межремонтные периоды, уменьшить потери на трение и сократить расход смазочного материала. Расход металлоплакирующих смазочных материалов ($\text{см}^3/\text{ч}$) в радиальных высоконагруженных подшипниках скольжения можно определить по формуле

$$Q = 3,10^{-9} \pi D h n p \alpha k_n$$

где D – диаметр подшипника, м;

h – длина подшипника, м;

n – частота вращения, ч^{-1} ;

p – нагрузка, Па;

α – коэффициент, учитывающий место расположения входа смазочного материала (при входе сверху $\alpha = 0,5$);

k_n – коэффициент качества смазочного материала.

При использовании металлоплакирующих смазочных материалов можно применять подшипники скольжения из черных металлов.

Раздел 2 Смазочные системы и устройства

2.1. Основные определения.

Согласно ГОСТ 20765 – 87 установлены термины и определения для смазочных систем, а также классификация входящих в них различных устройств (нагнетателей, аппаратов, емкостей, линий).

Наиболее применяемые термины и определения.

Смазочная система – совокупность устройств, обеспечивающих подачу смазочного материала к поверхностям трения, а также возврат его в смазочный бак. Кроме указанных в определении функций, система должна обеспечивать хранение и очистку смазочного материала, контроль его поступления к поверхностям трения и предотвращение аварии оборудования при прекращении подачи смазочного материала, а также управление режимом смазывания.

Циркуляционная смазочная система – система, в которой жидкий смазочный материал после прохождения по поверхностям трения вновь подводится к ним механическим способом.

Проточная смазочная система – система, в которой смазочный материал периодически или непрерывно подводится к поверхности трения и не возвращается в систему.

Индивидуальная смазочная система – система, в которой смазочное устройство подает смазочный материал к одной паре поверхностей трения.

Централизованная смазочная система – система, в которой смазочное устройство подает смазочный материал к двум или более парам поверхностей трения.

Смазочный нагнетатель – устройство для подачи смазочного материала под давлением, включающее смазочный насос.

Смазочная станция – смазочный нагнетатель, состоящий из смазочного насоса и смазочного бака для подачи смазочного материала к поверхностям трения. В станцию могут дополнительно входить привод, смазочные аппараты, кондиционеры смазочного материала и приборы.

Смазочный аппарат – гидроаппарат для смазочного материала.

Смазочный питатель – направляющий смазочный аппарат для подачи смазочного материала к одной или нескольким парам поверхностей трения определенными порциями.

Дроссельный смазочный блок – конструктивно оформленная в одно целое совокупность смазочных аппаратов для подачи смазочного материала к нескольким парам поверхностей трения через регулируемые смазочные дроссели.

Смазочная емкость – устройство, входящее в состав смазочной системы, предназначенное для содержания в нем смазочного материала.

Смазочный бак – емкость, из которой смазочный материал подается к поверхностям трения смазочным насосом.

Емкостная масленка – смазочная емкость, из которой смазочный материал подается к поверхностям трения непосредственно.

Смазочная линия – устройство для прохождения смазочного материала в процессе работы смазочной системы.

Кондиционер смазочного материала – устройство для получения необходимых качественных показателей и состояния смазочного материала.

2.2. Классификация смазочных систем

По ГОСТ 20765 – 87 смазочные системы разделены на четыре вида.

- 1) Смазочные системы жидкой смазки;
- 2) Смазочные системы пластичной смазки;
- 3) Смазка подшипников жидкостного трения;
- 4) Смазка масляным туманом.

Основным классификационным признаком для систем является конструкция и принцип действия распределительных

устройств. По указанному признаку наиболее распространенные смазочные системы разделяются на системы с насосным распределением, дроссельного дозирования, двухмагистральные, последовательные, импульсные, аэрозольные и комбинированные. Относительно недавно разработаны принципиально новые распределительные устройства и новые разновидности систем. К ним относятся системы кольцевые, параллельно-последовательные, двухмагистральные последовательные, импульсные последовательные и др.

Смазочные устройства, входящие в системы и применяемые самостоятельно, подразделяются на смазочные насосы, и нагнетатели, смазочные аппараты, смазочные емкости, кондиционеры смазочного материала и смазочные линии.

2.3. Системы смазки с насосным распределением

В системах с насосным распределением насос, обычно многоотводный, соединяют трубопроводами непосредственно со смазываемыми точками оборудования, при этом насос выполняет функции распределительных и регулирующих устройств (рис. 5).

Такие системы называют также системами с многоотводными насосами. Принцип дозирования в этих системах объемный.

В СССР выпускаются несколько типов поршневых многоотводных насосов (ГОСТ 3564 – 72), которые предназначены для подачи при номинальном давлении 10 МПа жидких смазочных материалов с кинематической вязкостью 20 – 1500 мм²/с.

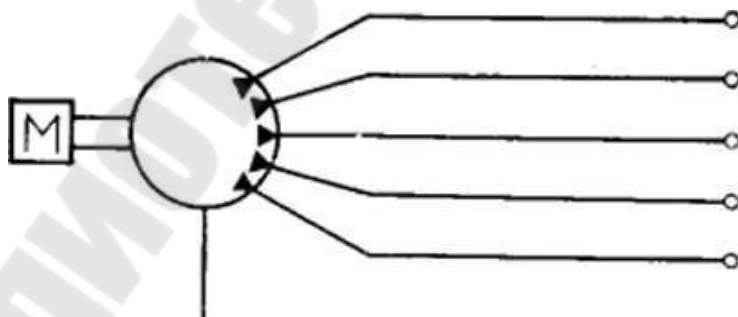


Рис. 5 – Схема смазочной системы с насосным распределением

Подача в каждый отвод регулируемая – от 0 до 0,25 см³/ход.

Частота вращения коленчатого вала $0,04 - 0,4 \text{ с}^{-1}$. Число рабочих отводов 4 – 12. Объем бака для смазочного материала 2,5 – 10 л. Насосы изготавливают в шестнадцати исполнениях, с правым или левым расположением привода относительно устройства визуального контроля. Тип привода – качательный, редукторный или от электродвигателя.

Насосы многоотводные (ГОСТ 5.527 – 70) выпускают в трех исполнениях. Они предназначены для подачи при номинальном давлении 50 МПа жидкого смазочного материала с кинематической вязкостью $100 - 1500 \text{ мм}^2/\text{с}$. Подача в каждый отвод регулируемая – от 0 до $0,2 \text{ см}^3/\text{ход}$. Частота вращения коленчатого вала $0,063 - 0,16$. Число рабочих отводов 4 или 8. Вместимость бака 4 – 6,3 л.

Конструктивно насосы (ГОСТ 5.527 – 70 и ГОСТ 3564 – 72) аналогичны.

Многоотводные насосы (насосам по ГОСТ 22953 – 78) выпускаются многими зарубежными фирмами.

2.4. Смазочные системы дроссельного дозирования. Виды дросселей и дроссельных блоков

Смазочная система дроссельного дозирования это такая система в которой количество смазочного материала, подаваемого к поверхности трения, зависит от степени дросселирования его потока. При этом количество смазочного материала поступающего от нагнетателя регулируется изменением гидравлического сопротивления напорных смазочных линий путем установки линейных сопротивлений (дросселей) или подбором сечений и длины трубопроводов. Системы дроссельного дозирования применяют в основном для жидких смазочных материалов. Обязательным элементом системы является смазочный нагнетатель и масляные распределительные устройства дроссельного дозирования (рис.б).

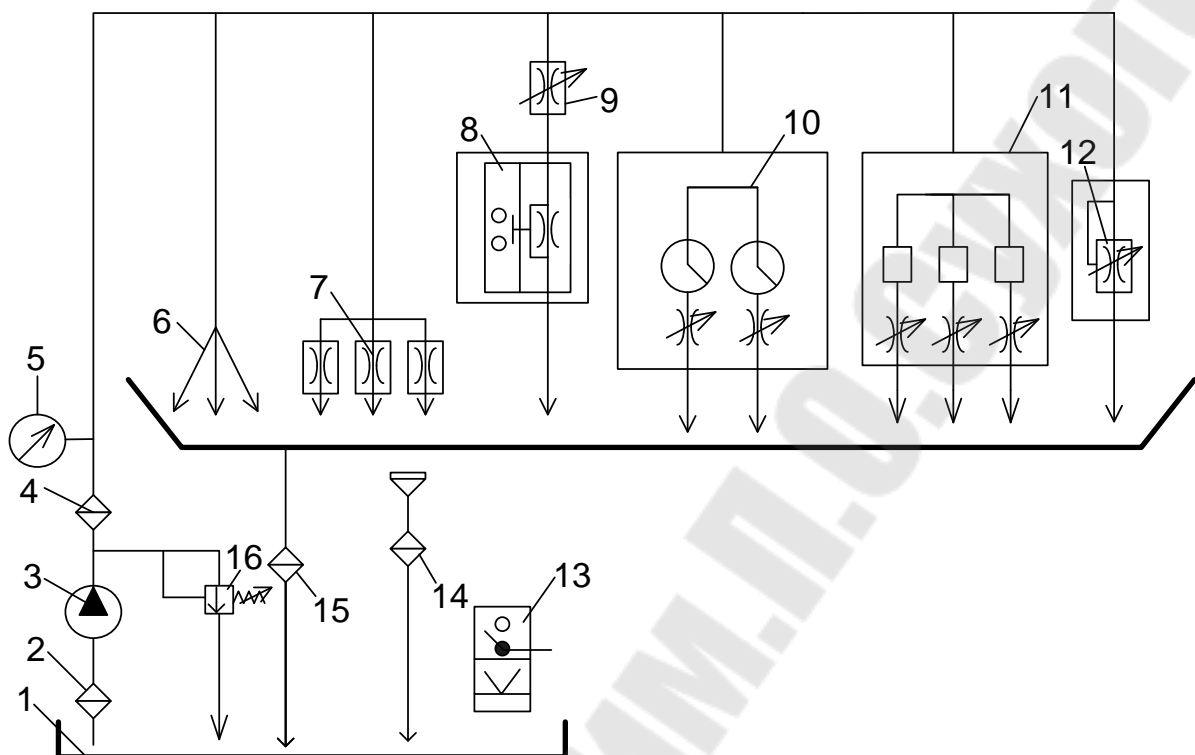


Рис.6 – Схема смазочной системы дроссельного дозирования

Нагнетатель обычно конструктивно выполнен в виде смазочной станции, которая содержит бак 1, насос 3, предохранительный клапан 16, а также фильтры: напорный 4, приёмный 2, сливной 15, заливной 14. Кроме этого система оборудована манометром 5 и реле уровня 13.

В простейшем случае роль маслораспределительных устройств выполняют сами смазочные линии 6 при этом смазочный материал распределяется по точкам в зависимости от диаметра и длины подводящей смазочной линии. В качестве маслораспределителей применяют нерегулируемые 7 и регулируемые 9 дроссели, смазочные дроссельные блоки 10 с указателем потока и ротаметрами 11 и регуляторами подачи 12. Для контроля расхода применяют реле расхода позиция 8. Простые нерегулируемые дроссели (7) обычно ввёртывают в месте подвода смазочного материала на смазочном оборудовании или устанавливают на распределительных планках (коллекторах).

Также дроссели выпускают, например, фирмы «В.Фогель» (Германия) и «Дробса» (Италия). Дроссели представляют собой корпус с присоединительными резьбами и центральной расточкой, в которую вставляют плунжер с винтовой канавкой, расположенной

на его наружной поверхности.

Дроссели можно устанавливать и на смазочных линиях, в этом случае обычно используют регулируемые дроссели.

Выпускаемые на территории СНГ дроссели (рис.7) предназначены для регулирования подачи и визуального наблюдения за потоком жидкого смазочного материала с кинематической вязкостью $(4 - 400) \cdot 10^{-6} \text{ м}^2/\text{с}$ $(4 - 400) \text{ сСт}$.

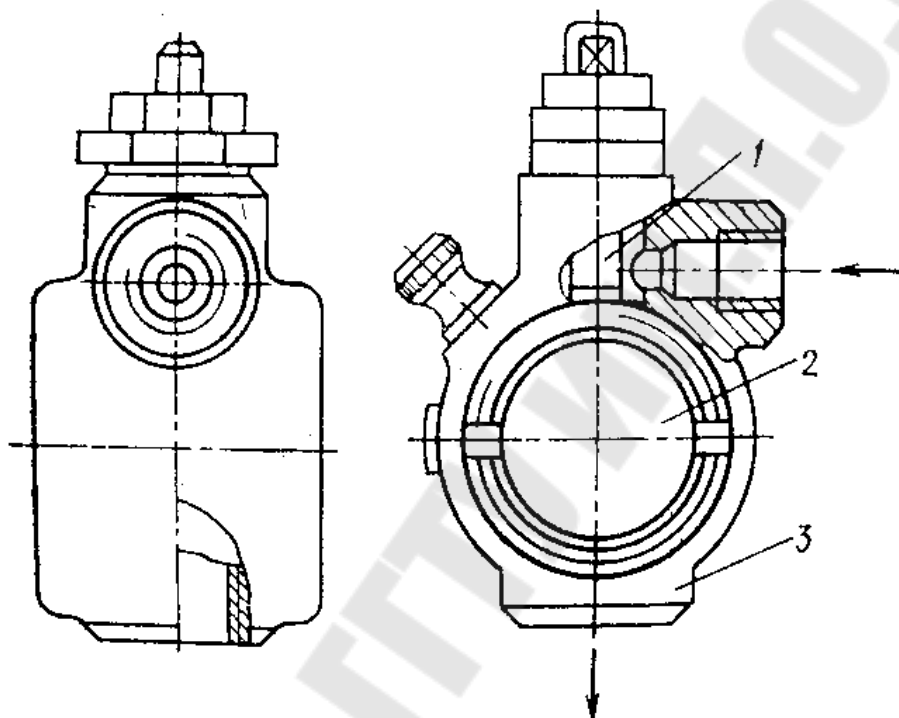


Рис . 7 – Регулируемый дроссель: 1 – запорная игла; 2 – смотровое стекло; 3 – корпус

Дроссели выпускают с номинальными потоками $(1,7 - 2,7) \times 10^{-5} \text{ м}^3/\text{с}$ $(1 - 1,6 \text{ л/мин})$ при номинальном перепаде давления $0,4 \text{ МПа}$.

Они состоят из корпуса 3, смотровых стёкол 2, прижатых к нему с двух сторон зажимными кольцами, и запорной иглой 1, которая регулирует подачу. Для выпуска воздуха из внутренней полости корпуса предусмотрен воздушный краник.

Более совершенными маслораспределительным устройством дроссельного дозирования являются дроссельно-смазочные блоки по ГОСТ 19333 – 79. Блоки типа 3 (рис.8) выпускаются с двумя, четырьмя и шестью отводами.

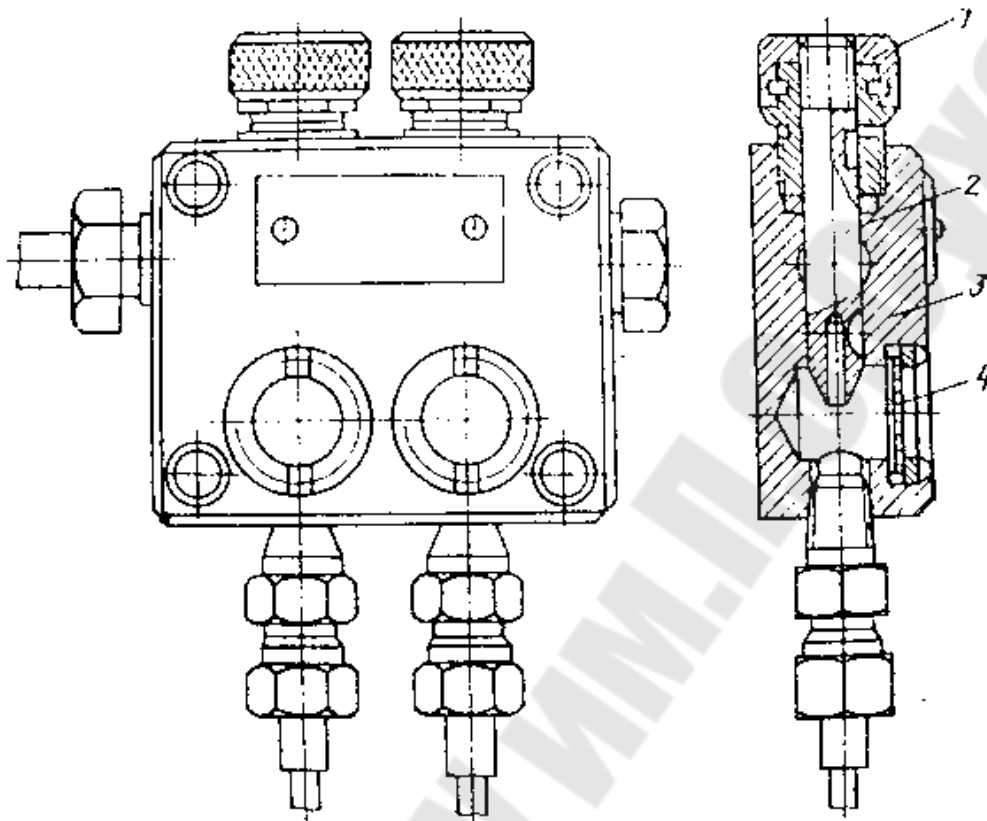


Рис.8 – Дроссельный смазочный блок типа 3 по ГОСТ 19333-79: 1 – регулировочная гайка; 2 – дроссель; 3 – корпус; 4 – смотровое стекло

2.4.1 Смазочные станции

Смазочная станция (рис. 9) состоит из насосной установки, фильтров, предохранительного клапана и бака. Насосная установка выполнена на базе шестеренного насоса в сочетании с фланцевым электродвигателем 9. Для тонкой очистки масла на напорной линии насоса установлен сетчатый фильтр 7 с тонкостью фильтрации 40 мкм. Для очистки масла на сливе из системы или при заливке в бак служит заливной фильтр 5. В этот фильтр входят магнитный патрон 3, сетчатый стакан 2 и воздушный фильтр D, предназначенный для очистки от пыли воздуха, поступившего в бак 4. Масло очищается в силовом поле магнитного патрона, а затем проходит через сетчатый стакан.

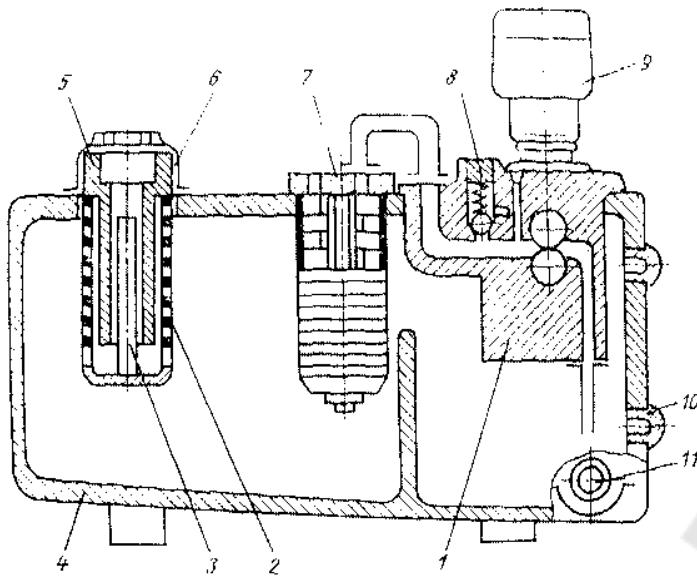


Рис. 9 – Смазочная станция С48

В напорной магистрали установлен предохранительный клапан 8 встроенного типа. Бак станции имеет коробчатую форму с тремя окнами для встраивания насосной установки, сетчатого фильтра и заливного фильтра. Внутренняя полость бака разделена на два отсека. Масло из бака сливается через пробки 11. Уровень масла контролируется указателем уровня 10. Характеристики смазочных станций С-48 приведены в таблице 1.

Таблица 1

Параметры	Тип станций			
	С48-11А	С48-12А	С48-13А	С48-14А
Номинальная подача, л/мин	0,5	0,8	1,6	3
Номинальная мощность, кВт	0,09	0,1	0,13	0,15
Объёмный КПД	0,5	0,6	0,7	0,8

Примечание. Для станций всех указанных типоразмеров давление нагнетания номинальное 0,63 МПа, максимальное 0,95 МПа; давление на всасывании 0,02 МПа; частота вращения приводного вала 1400 1/мин; тонкость фильтрации масла на выходе из станции 0,04 мм; мощность электродвигателя 0,12 кВт; вместимость бака 10 л; масса станции 16 кг.

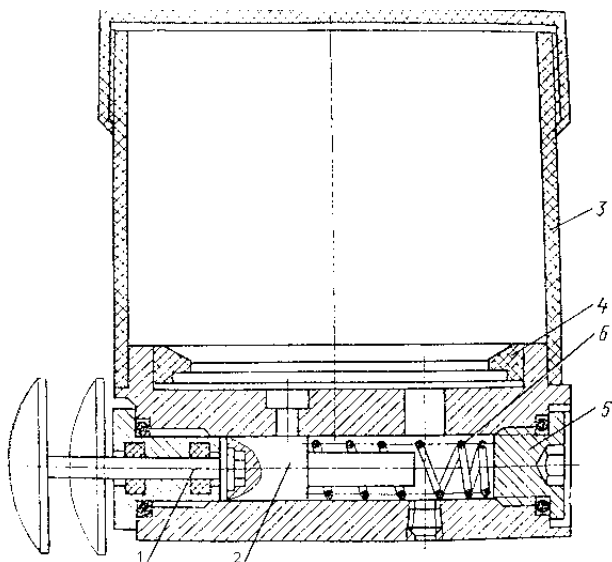


Рис 10 – Смазочная станция С16

Для систем с малым количеством смазываемых точек может применяться станция с ручным приводом типа С16. Станция имеет следующие технические характеристики:

Номинальное давление, МПа	0,4
Рабочий объем, см ³	2,0
Номинальная подача, см ³ /ход	1,6
Вместимость бака, л	0,63
Усилие на рукоятке, Н	160
Масса (без масла), кг	0,9

При действии на толкатель 1 (рис. 10) связанный с ним поршень 2 перемещается до упора в пробку 5, всасывая масло через фильтр 4 из бака 3 в рабочую полость насоса. При перемещении поршня в обратном направлении под действием пружины 6 масло вытесняется в магистраль через нагнетательный клапан.

2.4.2. Смазочные системы дроссельного дозирования импульсного действия

Смазочные системы дроссельного дозирования могут применяться и в тех случаях, когда необходимо подавать к смазываемым точкам небольшое количество смазочного материала, так как подача происходит за очень короткое время. Такие системы получили название смазочных систем дроссельного дозирования импульсного действия.

Импульсный режим работы обеспечивается конструкцией нагнетательного устройства. Данные системы выпускаются зарубежными фирмами «Бижур» (США), «Дропса» (Италия), «Текалит» (Англия) и др.

Распределитель этих систем (рис. 11) представляет собой корпус 2 с соединительными резьбами, в центральной расточке которого помещается с зазором подвижный в осевом направлении штифт 3.

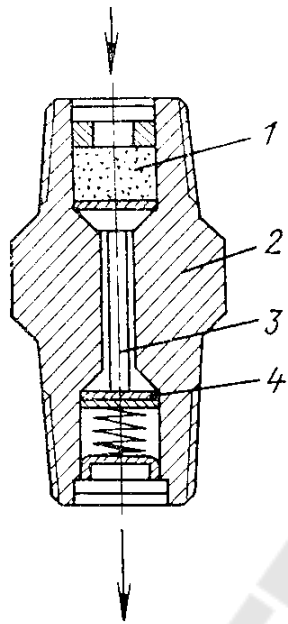


Рис. 11 – Дроссель импульсного действия

На входе масла располагается фильтр 1, а на выходе – обратный клапан 4, обычно тарельчатый. При наличии давления в подводящей магистрали масло проходит через фильтр, дроссельную щель между штифтом и корпусом, обратный клапан и поступает к смазываемой точке. При отсутствии давления, в подводящей магистрали обратный клапан предотвращает перетекание масла между точками, если в них разные противодавления.

Диаметр штифта в распределителе подбирается в зависимости от зазора, величина которого определяется требуемой подачей. Во время работы маслораспределителя штифт имеет возможность осевого перемещения в расточке корпуса под действием потока масла, что предотвращает облитерацию зазора.

Нагнетатели этих систем выпускают с ручным, пневматическим, механическим и электрическим привода-

ми. Насосы этих устройств плунжерного типа – могут иметь регулирование подачи за ход плунжера. Нагнетатели с механическим и электрическим приводами кроме насоса имеют механическое реле времени, которое осуществляет импульсный режим работы. Рабочий ход насоса производится пружиной, а возврат – исполнительным элементом (эксцентриком, кулачком и др.) реле времени.

2.4.3. Особенности систем дроссельного дозирования

Преимуществами систем дроссельного дозирования являются большая пропускная способность конструктивная простота маслораспределительных устройств, в которых практически отсутствуют движущиеся детали.

К недостаткам этих систем следует отнести зависимость величины потока смазочного материала, проходящего через дроссель от перепада давлений на входе и выходе, от температуры.

Относительно малые зазоры в дросселях требуют высокой степени очистки смазочного материала и легко засоряются.

2.5. Двухмагистральные системы

Двухмагистральная смазочная система – система циклической подачи с двухмагистральными смазочными питателями. В этих системах распределительные устройства (двухмагистральные питатели) объемного дозирования требуют наличия двух магистралей, каждая из которых попеременно сообщается с нагнетанием и со сливом. Системы выпускаются двух типов: петлевого и концевого.

В системе **петлевого** типа (рис. 12) прибор управления 1 через заданные промежутки времени включает электродвигатель смазочной станции 2, и смазочный материал по одной из магистралей (обычно через фильтр 3) подается ко всем двухмагистральным смазочным питателям 4 системы. При этом вторая магистраль сообщена с баком станции через распределитель с гидравлическим управлением, чем обеспечивается возможность срабатывания питателей. Питатели срабатывают и подают опре-

деленные порции смазочного материала по вторичным трубопроводам к точкам подвода.

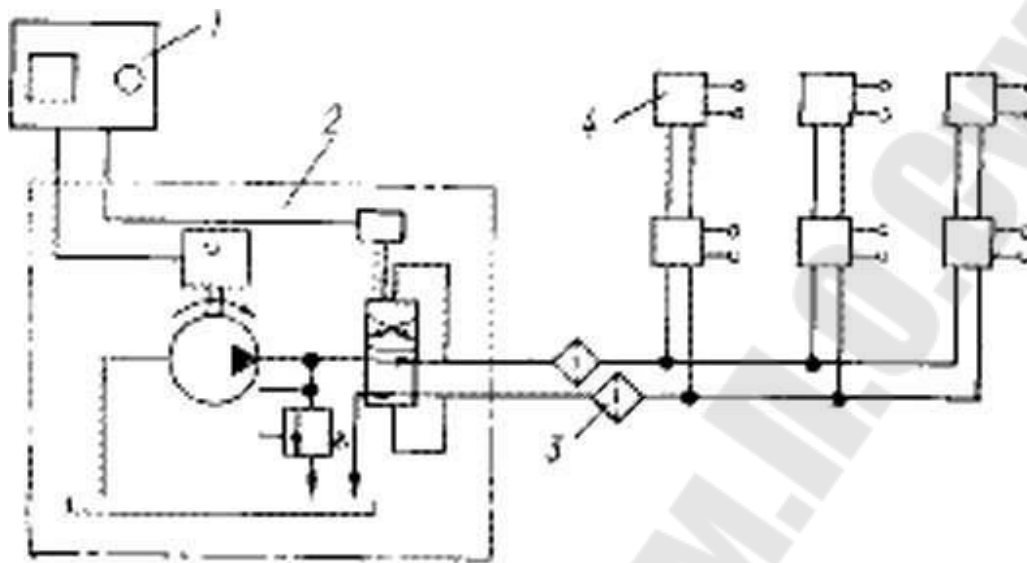


Рис. 12 – Схема двухмагистральной смазочной системы петлевого типа

После срабатывания всех питателей давление в магистрали начинает быстро возрастать до установленного значения, при котором происходит переключение распределителя. При этом срабатывает конечный выключатель, и электродвигатель станции отключается. По истечении заданного промежутка времени прибор управления вновь включает электродвигатель станции, и смазочный материал нагнетается во вторую магистраль. Первая магистраль при этом сообщена через распределитель с баком станции. Работа системы повторяется.

Во время работы системы контроль за поступлением смазочного материала к точкам на оборудовании осуществляется в основном визуально, по движению штоков-индикаторов питателей. Дистанционный контроль может быть осуществлен при воздействии штока на микропереключатель. Кроме того, в случае если станция будет работать слишком долго (не повышается давление и не срабатывает конечный выключатель), например при больших утечках в устройствах системы или при попадании воздуха в магистрали, реле времени, обычно устанавливаемое в приборе управления, подает световой или звуковой сигнал, останавливает электродвигатель станции и может блокировать (при необходимости) обслуживаемое оборудование. Для визуального

контроля за работой системы в целом иногда применяют самопишущий манометр, устанавливаемый обычно в приборе управления.

Двухмагистральная смазочная система **концевого** типа (рис.13) работает в основном аналогично системам петлевого типа. Переключение распределителя, а также остановка станций производятся специальным блоком переключения 5, устанавливаемым обычно в конце наиболее длинного ответвления главной магистрали.

Системы с пневматическим приводом работают аналогично. В них прибор управления управляет работой электропневматического клапана, перепускающего сжатый воздух в привод станции.

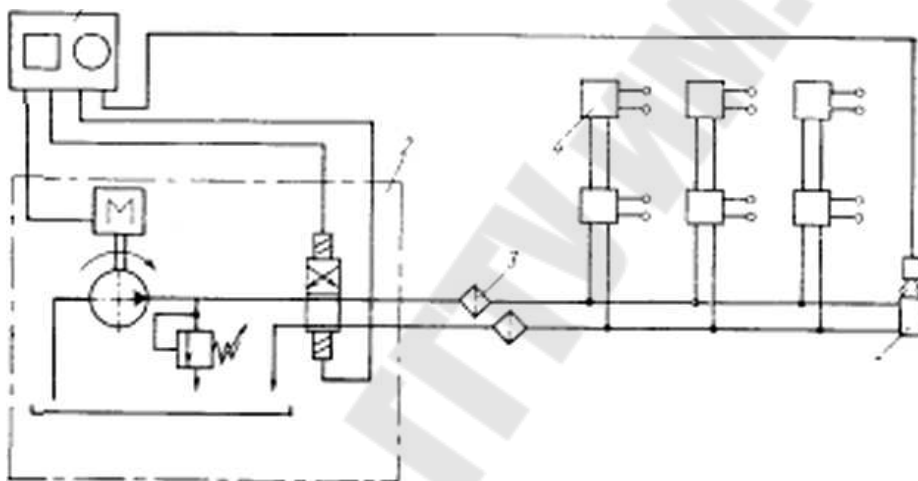


Рис. 13 – Схема двухмагистральной смазочной системы концевого типа

Смазочные станции двухмагистральных систем отличаются от других нагнетателей наличием реверсивного распределителя, обеспечивающего попеременную подачу смазочного материала в обе магистрали системы. Выпускаются смазочные станции двухмагистральных систем с ручным, пневматическим и электрическим приводами.

Конструктивно все станции унифицированы и различаются лишь диаметром плунжерных пар и вместимостью бака.

2.6. Последовательные системы

Последовательная смазочная система – одномагистральная система, в которой смазочный материал подается к поверхностям трения последовательно. В общем случае система включает нагнетатели, последовательные питатели и контрольно-регулирующую аппаратуру.

В системе периодической подачи (рис. 14) прибор управления 17 через заданные промежутки времени включает в работу нагнетатель 1 и начинает отсчет продолжительности смазочного цикла. Обычно нагнетатель выполняется в виде станции с баком 3, реле уровня 4, предохранительным устройством 5, фильтром 2 и манометром 6. От нагнетателя смазочный материал поступает к центральному питателю 8 и далее – к вторичным питателям 13, 16, от которых может поступать к питателям третьего каскада 15 и т. д. От отводов питателей любого каскада смазочный материал может поступать к точкам подвода. При этом благодаря принципу действия питателей и их взаимосвязи поступление смазочного материала в точки осуществляется последовательно, т.е. повторное поступление смазочного материала в любую точку возможно только после завершения подачи его ко всем остальным точкам. После завершения смазочного цикла, т. е. заданного количества циклов питателя, в прибор управления поступает сигнал от датчика циклов 7, представляющего собой шток-индикатор, связанный с одним из золотников одного из питателей системы, обычно центрального, и воздействующего на микропереключатель. Прибор управления после получения сигнала отключает нагнетатель и начинает отсчитывать время паузы до следующего включения.

Если в течение контрольного времени, на которое настроен прибор управления, сигнал от датчика циклов не поступает, что свидетельствует о неисправности в системе, то загорается световой сигнал, нагнетатель отключается и при необходимости блокируется обслуживаемое оборудование. Наиболее характерной неисправностью является закупорка какой-либо смазочной линии или заклинивание золотника питателя из-за попадания крупнодисперсных частиц. В этом случае, благодаря принципу работы системы, останавливаются (блокируются) золотники всех питателей и прекращается подача смазочного материала во все точки. Так, один датчик циклов контролирует работу всей системы в целом, т. е. система обладает централизован-

ным контролем, что делает ее особенно полезной для уникального и дорогостоящего оборудования с множеством смазываемых точек.

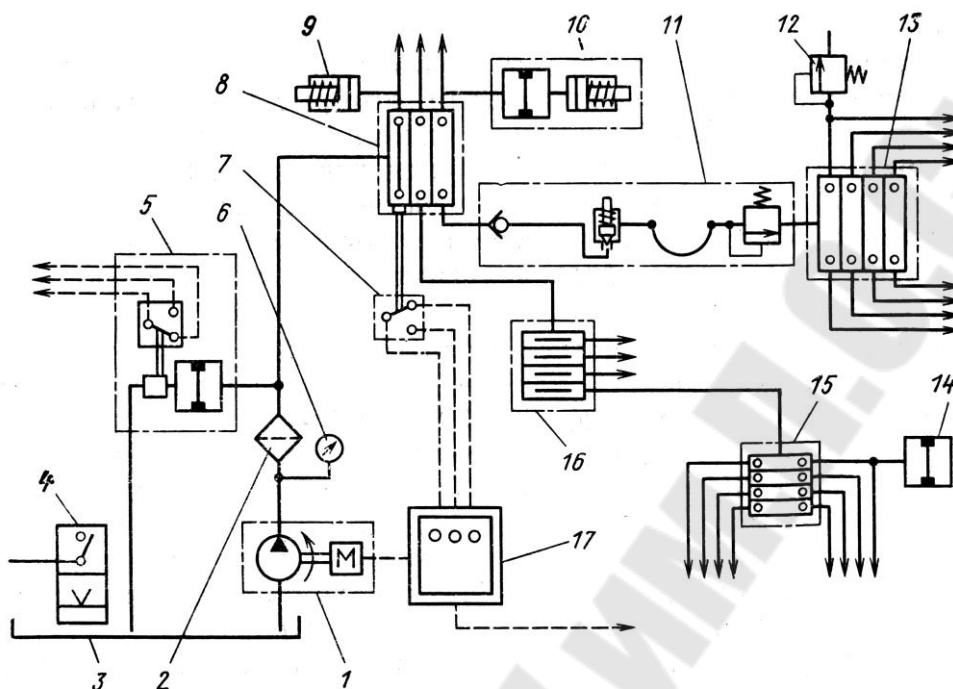


Рис. 14 – Схема последовательной смазочной системы периодической подачи

Место неисправности в системе можно обнаружить с помощью индикаторов блокирования, устанавливаемых на отводах питателей. Эти индикаторы могут указывать наличие избыточного давления либо выдвиганием штока-индикатора, либо выводом смазочного материала наружу. Индикаторы с выдвигным штоком 9, 10 используются в случаях, когда по условиям работы требуется немедленно устранить причину блокировки системы. Индикаторы 12, 14 с выводом смазочного материала наружу используются, когда по условиям работы смазываемого оборудования желательно, чтобы система продолжала работать при блокировке одного или нескольких отводов. В обоих случаях может включаться центральный предупредительный сигнал о наличии избыточного давления (блокировке) в системе.

Неисправность в системе может возникнуть при разрыве трубопроводов. Такая неисправность контролируется установкой индикатора разрыва линии 11, который состоит из обратного клапана, указателя разрыва линии и поддерживающего клапана. При нормальном давлении в контролируемом трубопроводе шток указателя разрыва линии находится в выдвинутом положении. При понижении давления смазочного материала в контролируемом трубопроводе из-за его по-

вреждения шток указателя разрыва опускается, и клапан закрывает проход масла из указателя в трубопровод. В результате этого при очередном цикле работы питателя давление перед указателем резко повышается, что фиксируется центральным контролирующим органом системы.

В циркуляционных системах смазочная станция работает практически непрерывно, подавая смазочный материал через фильтр тонкой очистки к питателям и точкам подвода. После этого смазочный материал собирается и сливается в бак станции через сливной фильтр.

2.6.1 Оборудование для последовательных смазочных систем Питатели

Распределительные устройства последовательных систем – последовательные питатели, предназначенные для работы на жидком смазочном материале вязкостью не менее $10 \text{ мм}^2/\text{с}$ и чистотой не ниже 14-го класса по ГОСТ 17216 – 71, а также на пластичном смазочном материале с числом пенетрации не менее 290 и тонкостью фильтрации не более 100 мкм.

Питатели выпускают четырех типоразмеров по габаритам (МИ, М, МХ и МГ) со следующими диапазонами номинальных подач ($\text{см}^3/\text{цикл}$) в один отвод: 0,08 – 0,48; 0,16 – 1,12; 0,4 – 4,8 и 2,4 – 19,2 соответственно. Номинальное давление для питателей, применяемых в циркуляционных системах, 6,3 Мпа, а в периодических системах 200 Мпа.

Питатель (рис. 15) состоит из набора секций – входной 1, выходной 3 и пакета промежуточных секций 2, уплотненных по стыкам прокладками или уплотнительными кольцами и стянутых шпильками. Число промежуточных секций в одном питателе 3 – 10.

В каждой промежуточной секции находится трехпоясковый золотник 5 (рис. 16), имеющий свободный ход до упора в пробку 4 и совершающий возвратно-поступательное движение. До тех пор пока смазочный материал поступает во входное отверстие и дальше по центральному и соединительным каналам золотники перемещаются в определенной последовательности и вытесняют определенные дозы смазочного материала из концевых полостей промежуточных секций

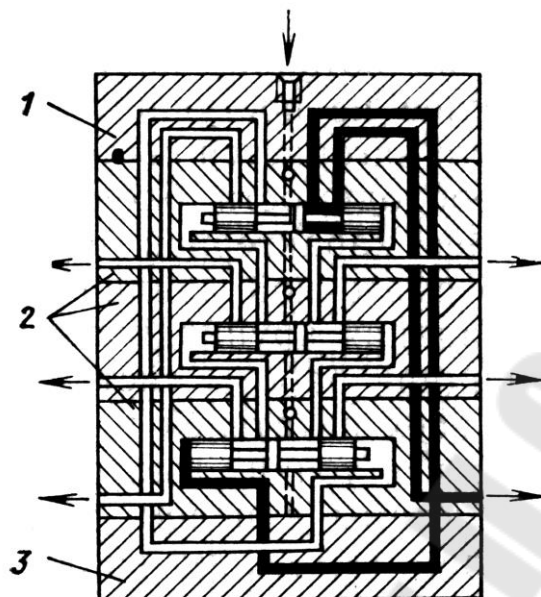


Рис. 15 – Схема работы последовательного питателя

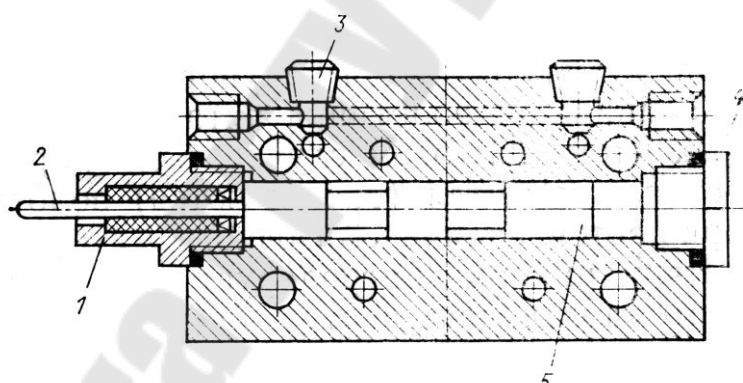


Рис. 16 – Промежуточная секция со штоком-индикатором последовательного питателя М

в смазываемую точку. Питатель может начинать работу независимо от положения золотников. В любом случае смазочный материал из центрального канала поступает в одну или другую концевую полость каждой секции, но в то же время может сработать только один золотник, так как давление через центральный канал запирает остальные золотники.

Каждая промежуточная секция имеет два отвода. Получить один отвод в золотниковой секции можно путем соединения двух отводов сквозным каналом, обозначенным штриховыми линиями (см. рис. 16). При этом один из отводов должен быть обязательно заглушен. Пита-

тель осуществляет один цикл, когда все золотники совершат по одному возвратно-поступательному движению, т. е. по два рабочих хода. Секция с одним отводом (со сквозным каналом) за цикл выдает двойную дозу смазочного материала.

В комплект питателя может входить узел 1 (см. рис. 16) со штоком-индикатором 2, фиксирующим завершение цикла питателем. Наличие штока-индикатора позволяет контролировать работу визуально и помощью электросигнальных приборов. Шток-индикатор устанавливается на любой из промежуточных секций по необходимости.

Взамен установленных пробок 3 (см. рис. 16) может быть подсоединен отвод контролирующей аппаратуры или изменено положение присоединительного трубопровода. При этом в свободное отверстие данного отвода устанавливается снятая пробка.

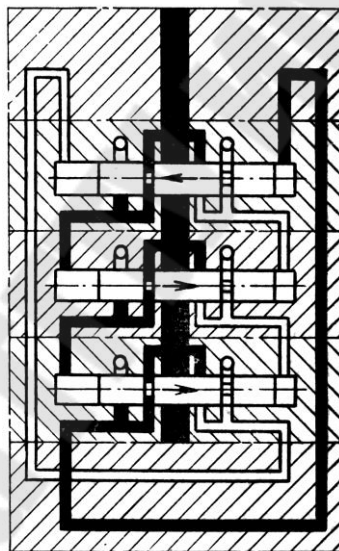


Рис. 17 – Схема работы последовательного питателя фирмы «Ребс»

Аналогичные последовательные питатели выпускаются рядом зарубежных фирм, такими как «Трабон» (США), «Де Лимон», ИФО, «Дропса». В питателях этих фирм проточки у золотников широкие и соединяют каналы, отстоящие друг от друга в осевом направлении.

Фирмы ФРГ «Вернер», «Ребс», ИФО выпускают также последовательные питатели с узкими проточками, соединяющими каналы, отстоящие друг от друга перпендикулярно оси (рис. 17). Это дает возможность уменьшить габариты питателя или при тех же габаритах выполнить дозирующие элементы с большей величиной подачи.

Фирма «Дропса» выпускает модульные последовательные питатели. В системе с такими питателями можно разобрать или заменить любой дозирующий элемент (секцию) питателя без демонтажа трубопроводов и самого питателя.

Большинство фирм выпускает последовательные питатели, у которых каждый дозирующий элемент выполнен в отдельном корпусе (секции). Фирмы ИФО, «Вернер» выпускают также питатели, у которых все дозирующие элементы выполнены в едином корпусе (блоке). Обычно у этих питателей подачи по всем отводам одинаковые, а число отводов может достигать до 32.

Нагнетательные устройства

Последовательные смазочные системы характеризуются большим разнообразием применяемых в них нагнетательных устройств. Если система циркуляционная, это обычно смазочные станции с шестеренными или лопастными насосами с приводом от электродвигателя и с относительно большими объемами баков. Если система проточная периодической подачи, то это обычно смазочные станции с насосами плунжерного типа с ручным, механическим, пневмо-, гидро- или электроприводом. Объем баков этих станций относительно небольшой, и баки могут быть выполнены отдельно от нагнетателя, что в ряде случаев улучшает условия монтажа и обслуживания системы.

Выпускается большая гамма нагнетательных устройств с пневматическим и гидравлическим приводами. Эти устройства имеют регулирование подачи и могут работать как с жидким, так и с пластичным смазочным материалом.

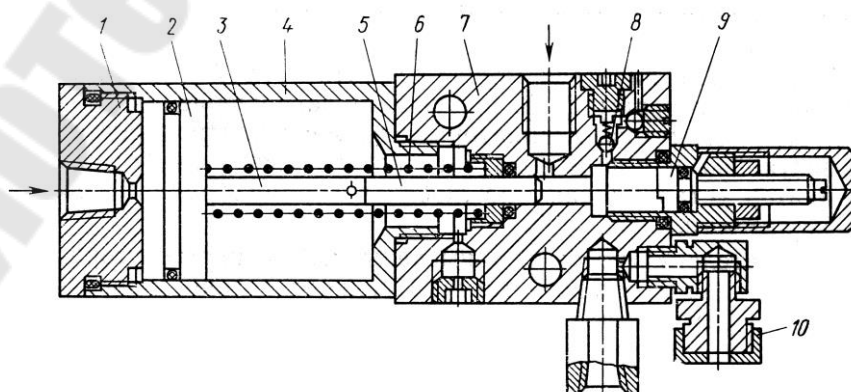


Рис. 18 – Насос с пневмоприводом АЛС

В насосах типа АЛС (рис. 18) и АЛИ в корпус 7 ввинчивается приводной цилиндр 4, в который через отверстие в пробке 1 подается под давлением воздух, перемещающий поршень 2 вместе со штоком 3 и плунжером 5 в крайнее правое положение до упора 9, при этом смазочный материал вытесняется через нагнетательный клапан 8 по каналу в магистраль системы. В насосах типа АЛС плунжер возвращается в исходное положение под воздействием пружины 6. В насосах типа АЛИ пружина отсутствует, и возвратное перемещение плунжера осуществляется воздействием сжатого воздуха, подаваемого в подпоршневое пространство приводного цилиндра через отверстие в корпусе 7. Подачу насоса регулируют упором 9, вывертывая или ввертывая который увеличивают или уменьшают объем рабочей полости насоса.

Насосы с пневматическим приводом типа МСА и с гидравлическим приводом типа ГЛС имеют аналогичный принцип работы. Насосы ГЛИ отличаются от насосов ГЛС тем, что возвратный ход плунжера обеспечивается при помощи гидропривода, и пружина 6 в них отсутствует.

Все насосы имеют кран для выпуска воздуха из рабочей полости насоса и предохранительный клапан с разрывной мембраной 10, которая рассчитана на максимальное давление для данного насоса. Срабатывание предохранительного клапана (разрыв мембраны) является сигналом неисправности системы.

2.7. Импульсные смазочные системы

Импульсная смазочная система – система, в которой смазочный материал подается ко всем поверхностям трения одновременно. Основное отличие рассматриваемой системы от остальных заключается в том, что ее распределительные устройства (импульсные питатели) объемного дозирования требуют для своей работы одной магистрали, в которой создается импульсный режим давления, т. е. магистраль попеременно связывается то с нагнетанием, то со сливом.

В общем случае импульсная система состоит из нагнетателя, импульсных питателей и контрольно-регулирующей аппаратуры. Питатели в импульсной системе подключают к нагнетателю параллельно. Нагнетатели могут иметь ручной,

механический, пневматический, гидравлический и электрический привод, что отражается обычно в названии системы. На рис. 20 приведена в общем виде гидравлическая схема импульсной смазочной системы с электроприводом.

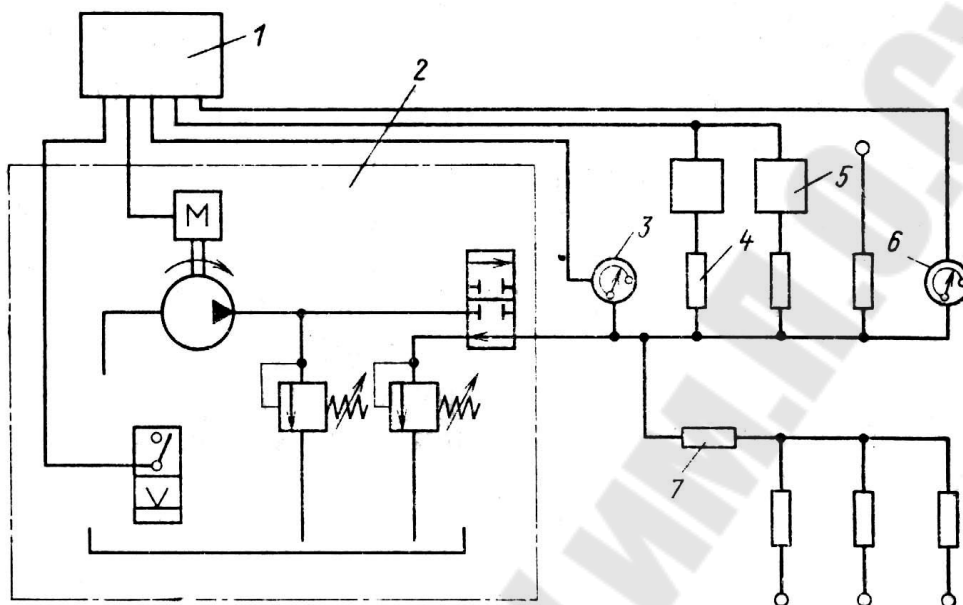


Рис.20 – Схема импульсной смазочной системы: 1 – прибор управления; 2 – смазочная станция; 3 – реле давления; 4 – импульсный питатель; 5 – аппарат контроля; 6 – реле давления; 7 – гидравлический счетчик

При подаче питания на прибор управления 1 он включает электродвигатель нагнетателя (обычно смазочной станции 2), и смазочный материал подается к импульсным питателям 4. Последние срабатывают и подают заданные порции смазочного материала в точки подвода его на оборудовании непосредственно, либо через аппараты контроля 5. В отличие от последовательных систем простые импульсные системы не имеют централизованного контроля, а при необходимости контроля за поступлением смазочного материала к смазываемым точкам между ними и питателями устанавливают индивидуальные аппараты дистанционного либо визуального контроля.

После срабатывания питателей давление в напорной магистрали повышается (поскольку питатели не проточные, а нагнетатель продолжает работать), и при достижении величины настройки реле давления 6, устанавливаемого обычно в

конце наиболее длинного ответвления напорной магистрали, выдается сигнал на прибор управления. Через определенное время (время выдержки системы под давлением) прибор управления выключает электродвигатель смазочной станции и начинает отсчет заданного времени до следующего выключения. Если по каким – либо причинам (разгерметизация трубопроводов, неисправность нагнетателя) за установленное время давление в напорной магистрали не поднимется и сигнал от реле не поступит, загорается аварийный световой сигнал, выключается нагнетатель и при необходимости блокируется обслуживаемое оборудование. В случае применения системы дистанционного контроля то же происходит и при непоступлении от нее сигнала.

После выключения электродвигателя нагнетателя специальное разгрузочное устройство соединяет напорную магистраль через подпорный клапан с баком. Давление в магистрали падает до величины настройки подпорного клапана, и питатели подготавливаются к следующему циклу работы (перезаряжаются). Подпорный клапан предотвращает опорожнение магистрали и подсос в нее воздуха.

При падении давления в магистрали до заданной величины, гарантирующей перезарядку питателей, срабатывают реле давления 3, посылая сигнал в прибор управления. Если за время паузы по каким - либо причинам давление в магистрали не упадет и не поступит сигнала от этого реле давления, то прибор не включит двигатель, а выдаст световой сигнал и при необходимости блокируется обслуживаемое оборудование.

Иногда по условиям эксплуатации необходимо, чтобы отдельные ветви системы работали с цикличностью, отличной от цикличности работы нагнетателя. В этом случае в месте ответвления устанавливаются специальные устройства – гидравлические реле счета импульсов (гидравлические счетчики) 7, соединяющие эти ветви с нагнетателем через заданное число циклов работы последнего.

Питатели

Основные устройства импульсных систем – импульсные питатели выполняют по двум принципиальным схемам: 1) с выдачей дозы в момент подачи на вход импульса давления (рис. 21,а, положение I) и перезарядкой за счет усилий предварительной деформации упругого элемента (рис. 21,а, положение II); 2) с выдачей дозы за счет усилий предварительной деформации упругого элемента (рис. 21,б, положение I) и перезарядкой при подводе на вход импульса давления (рис. 21,б, положение II).

К питателям, работающим по первой схеме, относятся питатели, выпускаемые фирмами «В. Фогель», «Асса», «Ботти» (Италия), «Дропса», «Де Лимон» и др. Питатели, работающие по второй схеме, выпускают зарубежные фирмы «Линкольн», «Ботти», «Мекафлюид» и др.

В России по ГОСТ 10614-75 выпускаются импульсные питатели для подачи жидкого смазочного материала кинематической вязкостью 10 – 600 мм²/с, с тремя диапазонами подач 0,01 – 0,05; 0,05 – 0,5; 0,5 – 1,25 см³/цикл. Максимальное давление на входе в питатели 3,2 МПа, на выходе 1,6 МПа. Конструктивно питатели всех трех исполнений выполнены в литых корпусах из алюминиевого сплава с одним, двумя, тремя и пятью отводами.

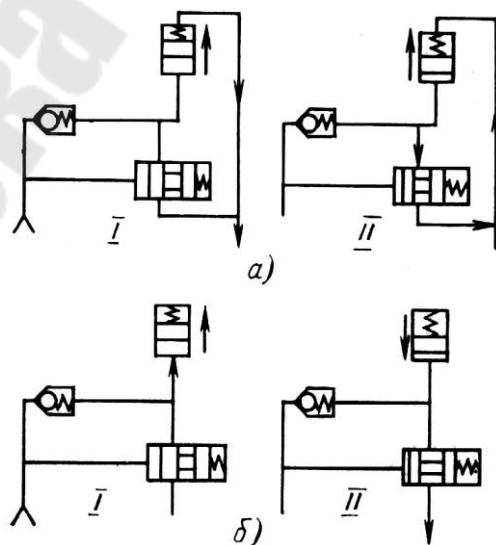


Рис. 21 – Принципиальные схемы импульсных питателей

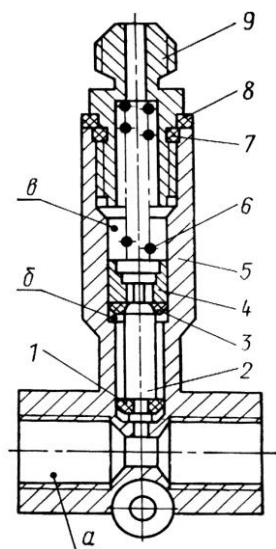


Рис. 22 – Импульсный питатель: 1 – манжета; 2 – клапан; 3 – кольцо; 4 – гильза; 5 – корпус; 6 – пружина; 7 – уплотнительное кольцо; 8 – регулирующее кольцо; 9 – штуцер

Питатель (рис. 22) состоит из корпуса 5, клапана 2 с манжетой 1, кольца 3, гильзы 4, пружины 6, штуцера 9, уплотнительного 7 и регулирующего 8 колец. Клапан, кольцо и гильза образуют подвижную систему. При повышении давления во входном отверстии а усики манжеты отгибаются, и масло заполняет камеру б. При этом клапан прижат к кольцу. Подвижная система поднимается, сжимая пружину. Масло, находящееся в камере б, выдаётся в точку подвода. Как только входное отверстие соединяется со сливом, подвижная система под действием пружины стремится опуститься, в камере б создаётся давление, манжета запирает проход масла из камеры б в камеру а, и клапан открывается. Подвижная система идёт вниз и из камеры б доза масла выдаётся в камеру в. При следующем смазывающем цикле эта доза поступает в точку подвода.

Описанный питатель относится к питателям дифференциального типа, у которых доза масла формируется за счёт разности диаметров расточек под гильзу и манжету двойного клапана. Это позволяет получить очень малые величины подач ($\approx 0,01$) при приемлемом ходе подвижных частей питателей.

Питатели такого типа выпускает фирма «В. Фогель» рис. 23. В отличие от выше описанных питателей гильза здесь имеет традиционное уплотнение в виде резинового кольца, расположенного в проточке.

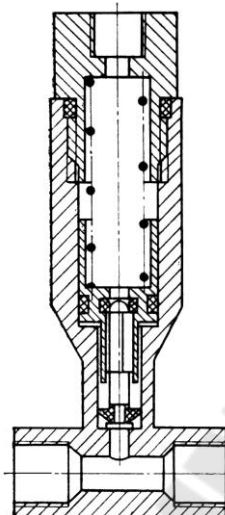


Рис. 23 – Импульсный питатель фирмы «В. Фогель»

Конструктивно питатели выполняются в литых корпусах, которые могут быть объединены в блоки с двумя, тремя и пятью отводами с помощью распределительных планок.

Недостаток импульсивных питателей дифференциального типа заключается в том, что масло в трубопроводе, идущем к смазываемой точке, при работе питателя движется как к точке, так и от неё, а это затрудняет контроль и требует расположения питателей ниже обслуживаемой ими точки. Поэтому выпускаются также так называемые импульсные питатели прямого действия.

Фирма «В. Фогель» выпускает такие питатели с нижним пределом подач $0,03 \text{ см}^3/\text{цикл}$. В отличие от описанных выше питателей, роль уплотнительных колец гильзы и верхнего клапана выполняет манжета, а нижний клапан (также в виде манжеты) при работе питателя практически не перемещается. При этом, так как движется только верхняя манжета, объём смазочного материала, выдавливаемый при ходе вверх, равен объёму, перетекающему из полости под манжетой в полость над ней при ходе вниз (при перезарядке).

Конструктивно наиболее простой импульсный питатель выпускает фирма ИФО (рис.24).

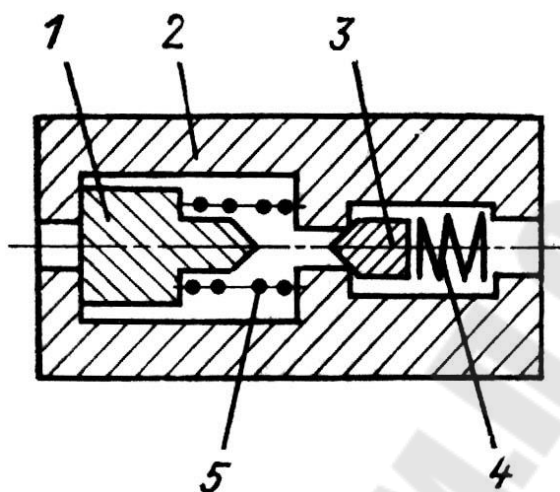


Рис.24 – Импульсный питатель фирмы ИФО: 1 – поршень; 2 – корпус; 3 – обратный клапан; 4,5 – пружина

Этот питатель, схема которого приведена на рисунке 5, состоит из корпуса 2, поршня 1, обратного клапана 3 и пружин 4 и 5. При наличии давления на входе в питатель поршень перемещается, преодолевая усилие пружины 5, обратный клапан открывается, и смазочный материал из полости между поршнем и клапаном вытесняется в смазываемую точку. При разгрузке магистрали обратный клапан закрывается, и поршень под действием пружины возвращается в исходное положение. При этом в полости между поршнем и клапаном создаётся разрежение, и в неё поступает смазочный материал через зазоры между поршнем и расточкой корпуса, происходит перезарядка питателя.

Такие питатели просты по конструкции, но имеют ряд существенных недостатков. Величина дозы, подаваемая питателем, нестабильна и зависит от скорости поступления и вязкости смазочного материала, так как в точку, кроме основного объема смазочного материала (равного объему полости между поршнем и клапаном), поступает также дополнительное его количество, которое успеет пройти через зазор между поршнем и расточкой корпуса за время рабочего хода питателя. Время перезарядки питателя также зависит от вяз-

кости смазочного материала. При применении высоковязких смазочных материалов ограничивается возможная частота срабатывания питателей.

В большинстве конструкций распределительные устройства питателей содержат резиновые элементы (манжеты, кольца). Последние обычно менее надежны чем другие элементы. Поэтому фирма «Асса», выпускающая импульсные системы для судовых двигателей, где требования к надежности повышены, изготавливает импульсные питатели с распределительными устройствами плунжерного типа. Схема такого питателя приведена на рис. 25.

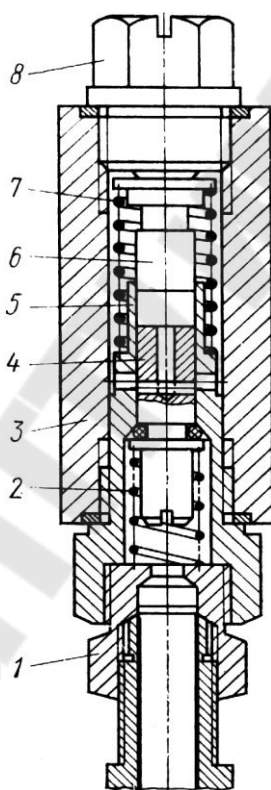


Рис. 25 – Импульсный питатель фирмы «Асса»: 1 – штуцер; 2 – пружина; 3 – корпус; 4 – золотник; 5 – гильза; 6 – плунжер; 7 – пружина; 8 – упорный винт

Питатель состоит из гильзы 5, плунжера 6, золотника 4, пружин 2 и 7, корпуса 3, упорного винта 8 и штуцера 1. При наличии давления при входе в питатель начинает двигаться вниз золотник 4, преодолевая усилие пружины 2. Когда он перекроет каналы в гильзе 5, плунжер 6 становится неуравновешенным и под действием давления начинает двигаться вниз, преодолевая действие пружины 7. При этом продолжа-

ет также двигаться золотник, так как между ним и плунжером находится замкнутый объем смазочного материала. Когда выточка в золотнике войдет в полость между гильзой и штуцером 1, смазочный материал под действием движущегося плунжера вытесняется через отверстие в золотнике и полость между гильзой и штуцером и далее в точку подвода. При разгрузке магистрали под действием усилий пружин плунжер и золотник возвращаются в исходное положение. При этом смазочный материал из полости между корпусом 3 и гильзой 5, через выточку и отверстия в золотнике заполняет полость между золотником и плунжером, происходит перезарядка питателя. Конструкция питателя позволяет по перемещению движущихся элементов (плунжера) достаточно надежно контролировать его работу. Для этого вместо обычного штуцера ввертывается специальный штуцер с прозрачным цилиндром, в котором перемещается связанный с плунжером питателя шток.

Распределительные устройства плунжерного типа имеют также питатели фирмы «Линкольн» (рис. 26), работающие по второй схеме (см. рис. 21,б). Эти питатели снабжены указателем подачи в виде штока-индикатора, а также устройством регулирования подачи.

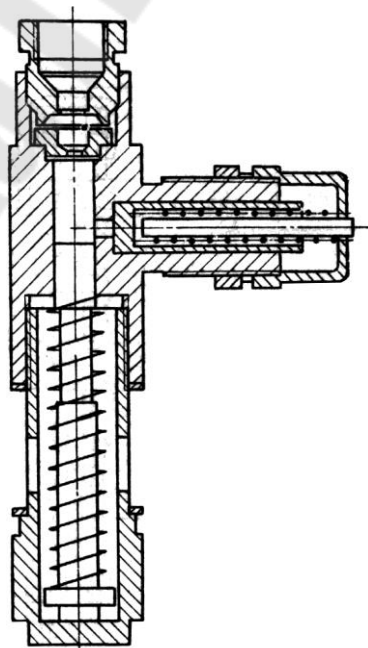


Рис. 26 – Импульсный питатель фирмы «Линкольн»

Во всех рассмотренных ранее конструкциях питателей подача не регулировалась, а питатели с разной величиной подачи отличались друг от друга длиной упора (штуцера или винта), ограничивающего ход элемента, который вытесняет смазочный материал в точку подвода. В питателях фирмы «Линкольн» упор в виде накидной гайки выполнен подвижным и позволяет плавно регулировать величину подачи.

Регулируемые питатели выпускают также фирмы «Мекафлюид», ИФО, и др.

Некоторые фирмы выпускают импульсные питатели для пластичного смазочного материала. Например, фирма ИФО выпускает блочный питатель для пластичного смазочного материала на 4 и 6 отводов (рис. 27).

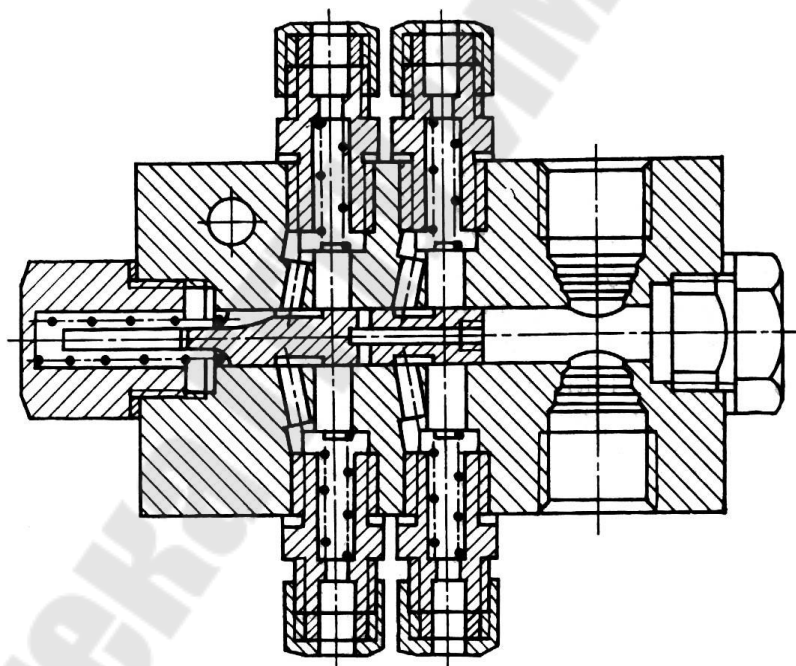


Рис. 27 – Многоотводный импульсный питатель для пластичного смазочного материала фирмы ИФО

Питатель состоит из корпуса с каналами, в котором монтируются дозирующие и распределительные устройства. Распределительным устройством является подпружиненный золотник, а дозирующим – подпружиненный плунжер. При наличии давления на входе в питатель золотник движется, снимая пружину. При этом он разобщает полости под плун-

жером дозирующих устройств с полостями над ними и сообщает их со входом. Под действием давления на входе плунжеры начинают двигаться, сжимая свои пружины и вытесняя смазочный материал через штуцера через точки подвода. При разгрузке золотник под действием пружины возвращается в исходное положение. При этом полости под плунжерами разобщаются с входом и сообщаются с полостями над ними, в которые переходит смазочный материал. Происходит перезарядка питателя.

Импульсные питатели, которые могут работать как на жидком, так и на пластичном смазочном материале, выпускает также фирма «Де Лимон». Конструктивно питатель выполняется в виде отдельных секций – дозирующих элементов, которые могут быть объединены в блоки 1 – 5 отводами.

Нагнетатели

Нагнетатели для импульсных систем отличаются многообразием, но, как правило имеют одно общее для всех разгрузочное устройство, которое соединяет магистраль со сливом после прекращения работы насоса, что необходимо для работы питателей и работы в целом.

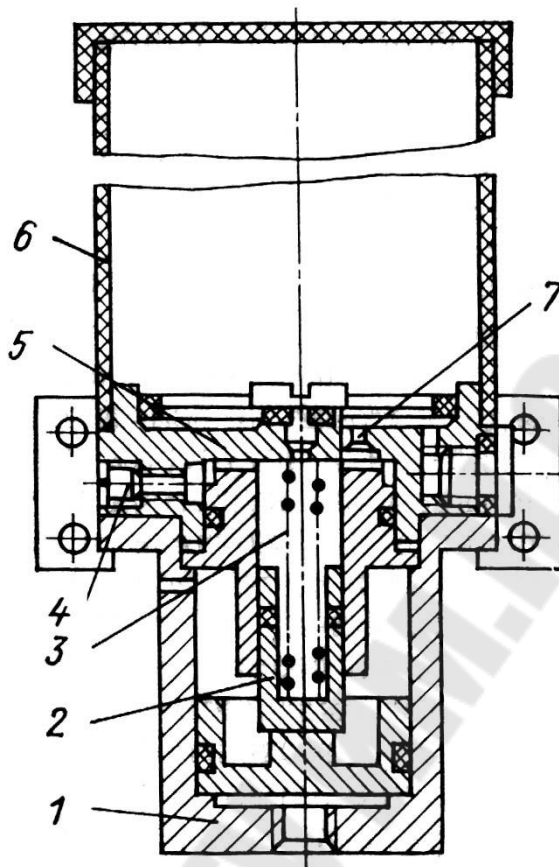


Рис. 28 – Смазочная станция с пневмоприводом для импульсных систем: 1 – цилиндр привода; 2 – нагнетательный клапан; 3 – пружина; 4 – клапан; 5 – корпус; 6 – бак; 7 – клапан

При работе станции (рис. 28) нагнетательный поршень 2, перемещаясь под действием пружины 3 в нижнее положение, засасывает смазочный материал через клапан 7 из бака 6 в рабочую полость. При подаче давления в цилиндр привода 1 поршень перемещается в верхнее положения до упора в корпус 5, при этом смазочный материал вытесняется через клапан 4 в магистральные системы. При прекращении подачи давления в цилиндр привода 1 поршень возвращается в исходное положение. В станции с ручным приводом усилие, прилагаемое к рукоятке, передается поршню 2 посредством кулачка. После предварительной прокачки и заполнения системы клапан 4 выводится в нерабочее положение вывинчиванием на определенную величину. В дальнейшем ходе поршня 2 вниз обеспечивается необходимое понижение давления в магистрали системы для срабатывания питателей и всасывания из бака смазочного материала. При повышении давления

в системе предохранительное устройство перепускает в бак избыток смазочного материала и сигнализирует об этом выдвиганием штока-индикатора.

Характеристики станций типа ОС приведены в таблице 3.

Таблица 3

Параметр	Станция							
	ОСП	ОСП	ОСГ	ОСГ	ОСГ	ОСР	ОСР	ОСР
	7-0,63	14-1,0	7-0,63	14-1,0	28-1,6	7-0,63	14-1,0	28-1,6
	25	25	25	25	25	25	25	25
Давление нагнетания, Мпа:								
номинальное	2,5	2,5	2,5	2,5	2,5	2,5	2,5	1,6
максимальное	3,2	3,2	3,2	3,2	3,2	3,2	3,2	2,5
Рабочий объем, см ³	8	16	8	16	32	8	16	32
номинальная подача, см ³ /ход	7	14	7	14	28	7	14	28
Вместимость бака, л	0,63	1	0,63	1	1,6	0,63	1	1,6
Вид привода	Пневматический		Гидравлический			Ручной		
Давление в приводе, Мпа:								
минимальное	0,4	0,4	1	1	1	0	0	0
номинальное	6,3	6,3	3,2	3,2	3,2	0	0	0
максимальное	10	10	6,3	6,3	6,3	0	0	0

Ведущие зарубежные фирмы также выпускают унифицированные гаммы смазочных станций с ручным, пневматическим и гидравлическим приводами для импульсных систем. Параметры этих станций в основном аналогичны приведенным в таблице 1, однако имеются некоторые отличия в конструкции отдельных элементов и в компоновке станций в целом. Многие фирмы, например «В. Фогель» и ИФО, выполняют баки нецилиндрической формы из легких металлических сплавов. Это позволяет уменьшить габариты станций при равных с цилиндрическим баком объемах. Обычно вместимость баков рассматриваемых станций не превышает 1,6 литров. При вместимости баков 2 – 5 литров все устройства станции монтируются обычно на фланце, служащей крышкой бака прямоугольной формы. Такие станции выпускает, например, фирма «Мекафлюид».

Оригинальные станции с пневмоприводом выпускает фирма «Линкольн». Диапазон производимых изделий разнообразится от мини-станций с прозрачным баком объемом 0,51 л до станций с баком в виде бочки вместимостью 182 л, на крышке которой смонтированы устройства станции. Эта же фирма выпускает установку, включающую смазочную станцию с пневмоприводом и прибор управления который позволяет регулировать паузу между последовательными подачами смазочного материала от 3,75 мин до 3 ч. Пневмопривод плунжерного насоса станции двойного действия; под давлением воздуха он совершает как рабочий, так и обратный ход, в отличие от ранее рассмотренных станций, в которых обратный ход совершался пружиной, сжатой при рабочем ходе.

2.7.1. Смазочная станция для аккумуляторного агрегата фирмы «ИФО»

Станция (рис. 30) содержит насос 10 с электроприводом, предохранительный клапан 9, обратные клапаны 4, маслораспределитель 5, манометр 6, реле давления 7, два реле уровня 1 и 8, бак 12, а также дополнительный насос с электроприводом 2 и напорным фильтром 3 для заполнения бака маслом через вентиль 11 либо использования его в качестве основного при выходе последнего из строя.

Аккумуляторный агрегат (рис. 29) содержит гидроаккумулятор 2, обратные клапаны 5 на нагнетании и сливе, маслораспределитель 1, манометр 3 и двухпозиционный золотниковый распределитель 4 с электромагнитным управлением и пружинным возвратом.

При включении насоса 10 станции (рис.30) масло из бака 12 через обратный клапан 4 подается к маслораспределителю 5 станции и далее по нескольким отводам – к аккумуляторным агрегатам, где через маслораспределители 1 (рис.29) поступает в гидроаккумуляторы 2.

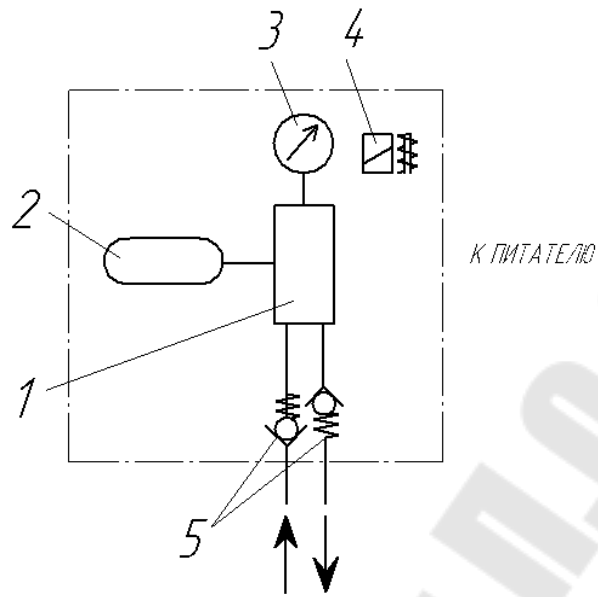


Рис. 29 – Схема аккумуляторного агрегата фирмы ИФО

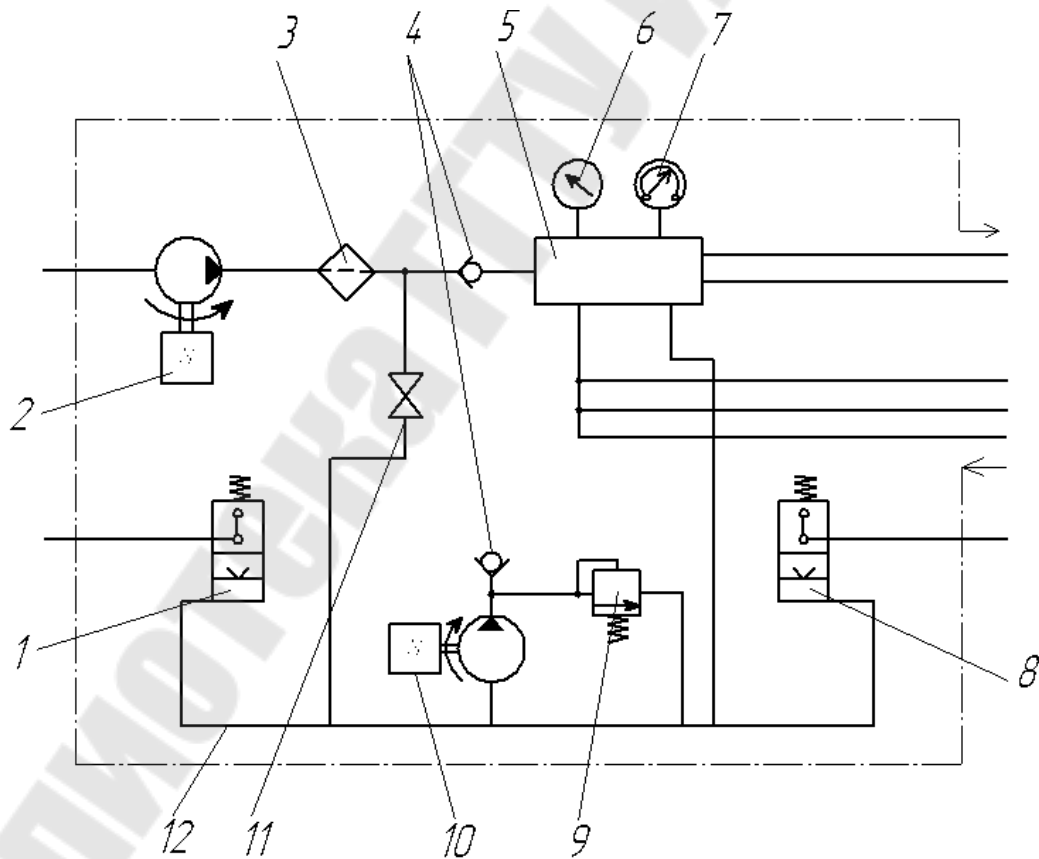


Рис.30 – Схема смазочной станции для аккумуляторных агрегатов фирмы ИФО

Для оборудования с большим количеством точек, отдельные группы которых требуют подвода смазочного материала обычно с разной цикличностью, фирма «ИФО» выпускает станции с электроприводом, снабженные золотниковыми распределителями с электромагнитным управлением.

Особое место среди нагнетателей с механическим приводом для импульсных систем занимает нагнетатель фирмы «Асса» (рис. 31). Эта станция включает две плунжерные насосные секции и одну клапанную, которая управляется регулятором. Секции помещены в камеру емкостью 1 л, заполняемую маслом из расходного бака системы. Камера снабжена электрическим реле уровня и маслоуказателем. Масло из камеры вначале поступает в насосные секции, а из них к клапанной секции. Регулятор в зависимости от частоты вращения ведущего вала, угла подачи кулачкового вала и отношения регулятора (числа прорезей в эксцентрикe) через заданное время (от 15 с до 24 ч) периодически воздействует своим рычагом на распределитель клапанной секции, который, перемещаясь, открывает проход масла через обратный клапан в магистраль питателей. После срабатывания питателей давление в магистрали повышается, и при 4 МПа предохранительный золотник разобщает напорную магистраль насоса с магистралью питателей и сообщает последнюю со сливом в камеру. В дальнейшем под действием рычага регулятора распределительный золотник возвращается в исходное положение. При этом напорная магистраль насоса сообщается со сливом в камеру, предохранительный золотник возвращается в исходное положение, а магистраль питателей сообщается через подпорный клапан со сливом в камеру. Станция может быть снабжена ручным насосом плунжерного типа с подпружиненным возвратом для предварительной прокачки системы.

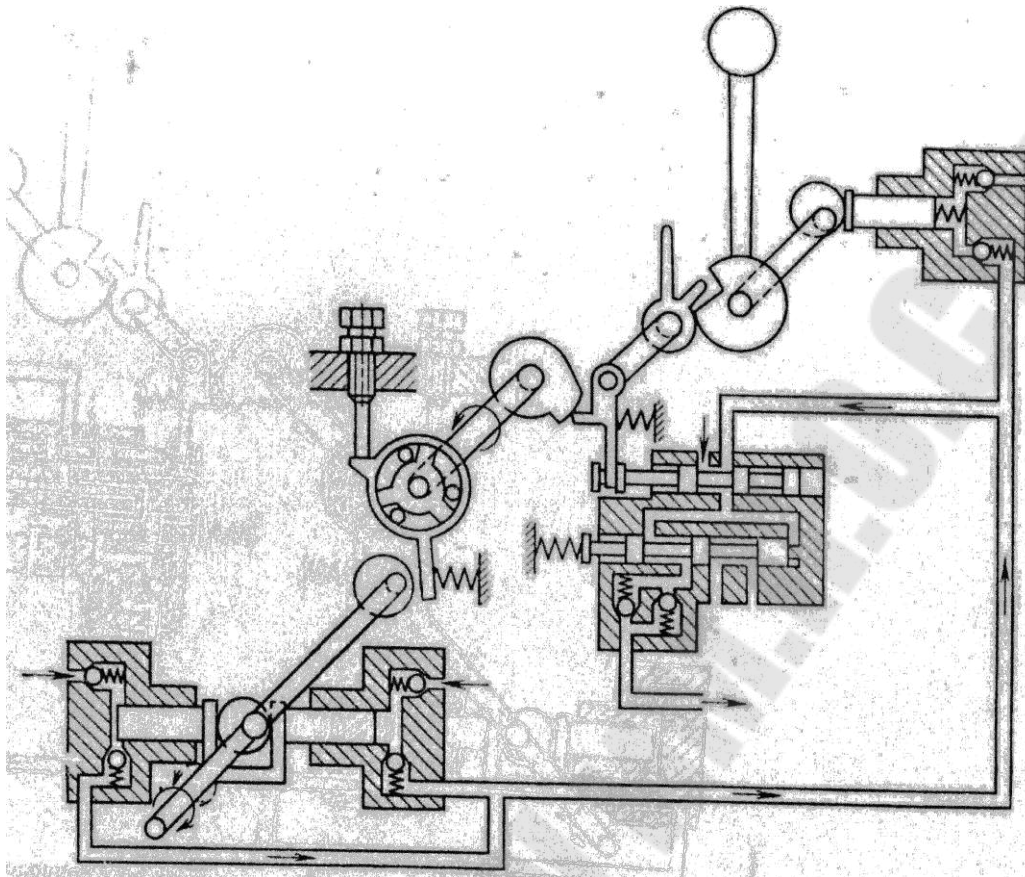


Рис. 31 – Схема смазочной станции с механическим приводом фирмы «Асса»

2.7.2. Гидравлический счетчик фирмы ИФО.

Гидравлическое реле счета импульсов фирмы ИФО состоит из импульсного питателя и собственно гидравлического счетчика (рис. 32). При работе системы один из отводов питателей, срабатывающих при каждом включении насоса станции, подает дозу масла в пространство между корпусом 2 и золотником 4 гидравлического счетчика. При этом золотник перемещается на определенную величину, сжимая пружину 3. Через заданное число циклов, регулируемое за счет изменения величины подачи питателя и объема пространства между корпусом и золотником при помощи гайки 1, золотник сообщает напорную магистраль нагнетателя (канал *b*) с подключенной к счетчику веткой импульсных питателей (канал *d*). После срабатывания этих питателей давление повышается, и срабатывает разгрузочный клапан 5 дифференциального типа, обеспечивая: перезарядку питателей и слив масла из полости между поршнем и корпусом счетчика

(канал *a*).

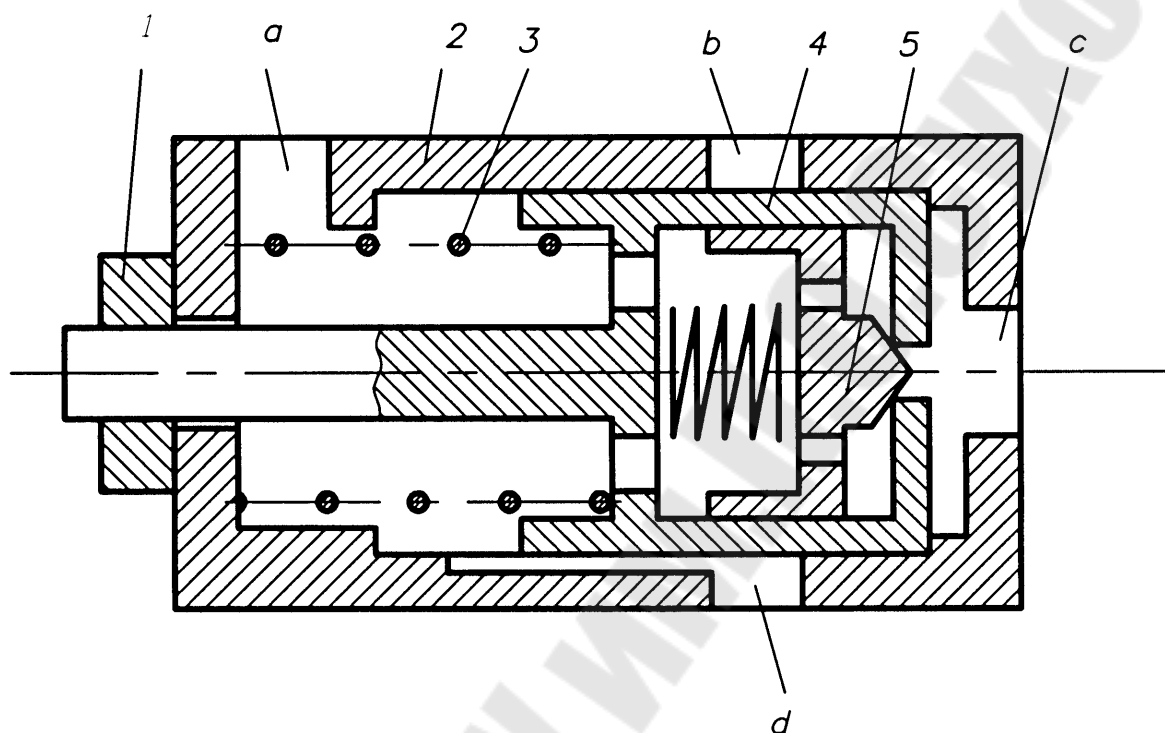


Рис. 32 – Гидравлический счетчик фирмы ИФО

2.8. Комбинированные смазочные системы

2.8.1. Система с последовательными и реверсивными последовательными питателями

Стремление упростить монтаж смазочных систем большой протяженности и обеспечить централизованный контроль привело к появлению одномагистральных кольцевых реверсивных систем. Наиболее распространенной из них является система «Позифлекс». Широко используют комбинированные системы, в которых питателями первого каскада являются последовательные реверсивные питатели системы «Позифлекс», а в последующих каскадах – обычные последовательные питатели (рис.19). Нагнетатели этих систем, подобно нагнетателям двухмагистральных систем, имеют реверсивное устройство. Оно может также выполняться отдельно от нагнетателей.

При работе системы смазочный материал от нагнетателя 1 через реверсивное устройство 2 поступает в кольцевую магистраль, на которой последовательно расположены реверсивные последовательные питатели 3. Поступив к первому питателю, например, слева, смазоч-

кольцевой магистрали ко второму реверсивному последовательному питателю. Аналогично срабатывают питатели, расположенные на кольцевой магистрали. После одностороннего срабатывания всех питателей происходит переключение реверсивного устройства. При включении это может осуществляться автоматически потоком смазочного материала при применении реверсивных устройств с гидроуправлением либо по сигналу от контрольного органа системы устройств с внешним управлением. Окончание цикла работы питателей регистрируется с помощью штока и индикатора либо магнитного индикатора, выполненного в виде подпружиненного цилиндрического магнита, расположенного в прозрачном корпусе. Один из полумагнитов обращен через глухую стенку корпуса к одноименному полюсу встроенного в плунжер питателя магнита. Таким образом, при смещении плунжера индикаторный магнитный стержень сжимает пружину и также смещается. Магнитный индикатор устраняет необходимость в специальном уплотнении и оставляет неизменным объем рабочей камеры питателя.

Раздел 3 Расчет и проектирование централизованных смазочных систем

Для подавляющего большинства машин централизованная смазочная система может создаваться на основе унифицированных сборочных единиц и аппаратов, выпускаемых специализированными предприятиями. В связи с этим проектирование системы обычно заключается в рациональном выборе ее типа (по принципу действия распределительных устройств), определении состава и подбора номенклатуры составных частей, разработке гидравлической и электрической аппаратуры. Лишь в отдельных случаях, для уникальных машин или комплексов, целесообразна разработка оригинальных конструкций нагнетательных или распределительных устройств или устройств для управления и контроля. Однако и здесь следует стремиться к максимальному использованию элементов серийных устройств.

Для проектирования смазочной системы необходимы следующие исходные данные:

1. -описание устройства и характеристики режима работы смазываемого оборудования в условиях эксплуатации;
2. -перечень точек ввода смазочного материала (ТВС) и схема их

расположения на смазываемом оборудовании (карта смазки; если проектируется смазочная система комплекса оборудования, необходим план расположения оборудования; для ТВС, расположенных на движущихся частях машин, необходимо знать траекторию и скорость их перемещения);

3. -оптимальный режим смазывания каждой ТВС (величина разовой дозы и интервалы между подачами смазочного материала; допустимые отклонения от заданного режима в сторону увеличения дозы при соответствующем увеличении интервала между подачами) ;

4. -пределы температур окружающей среды и смазочного материала;

5. -вид смазочного материала, его характеристики в диапазоне ожидаемых температур;

6. -противодавление в точках смазки или характеристики гидравлического сопротивления пар трения для применяемых смазочных материалов во всем диапазоне температур эксплуатации;

7. -возможные источники энергии для питания привода нагнетательных устройств, систем управления и контроля (характеристика источников питания; если предполагается использование энергии пневмо- или гидросистемы смазываемого оборудования, необходим график изменения давления в возможных точках отбора сжатого воздуха или рабочей жидкости);

8. -минимально возможный период времени между заправками смазочного материала в емкости нагнетательных устройств;

9. -требования к автоматизации управления смазочной системой и контролю исправности ее элементов;

10. -номенклатура, характеристики и возможность использования смазочных устройств, выпускаемых специализированными предприятиями.

3.1. Выбор типа смазочной системы

Выбор смазочной системы производят после оценки характеристик различных типов систем применительно к особенностям смазываемых объектов. На первом этапе проектирования тип системы выбирают предварительно на основании опыта проектирования систем аналогичных машин. Целесообразно рассмотреть несколько вариантов и сопоставить их технико-экономические и эксплуатационные характеристики. Для первого варианта можно использовать дан-

ные табл. 4 и 5.

Таблица 4

Параметры	Тип				
	Дроссель- ный	Импуль- сный	Последо- ватель- ный	Двухма- гистраль- ный	С много- отводны- ми насо- сам
Смазочный материал:					
жидкий	+	+	+	+	+
пластичный	—	—	+	+	+
Расход смазочного мате- риала, л/мин:					
до 0,03	—	+	+	+	+
0,03—0,5	—	—	+	+	—
0,5—2,5	+	—	+	+	—
2,5—20	+	—	+	—	—
20	+	—	—	—	—
Число ТВС:					
до 12	+	+	+	—	+
12—30	+	+	+	—	—
св. 30	+	+	+	+	—
Максимальное давление нагнетания, МПа:					
до 0,6	+	—	—	—	+
до 1,6	—	+	+	+	+
св. 1,6	—	—	+	+	+

Если условия работы смазочной системы и требования к ней не могут быть удовлетворены с достаточной полнотой ни одним из приведенных в табл. 5 типов систем, следует применять комбинированные смазочные системы.

Таблица 5

Тип системы	Число точек ввода смазки			
	До 12	13 – 30	31 – 50	Свыше 50
Последовательная, периодической подачи с ручным, пневматическим, гидравлическим или механическим приводом	1,0	1,0	1,0	1,0
То же, с механическим приводом и редуцирующим устройством	1,7	1,5	1,3	1,15
То же, с электроприводом	2,3	1,8	1,5	1,3
Импульсная с электроприводом	2,2	1,7	1,3	1,1
Дроссельного дозирования с электроприводом	2,0	1,6	1,2	1,0
Двухмагистральная с электроприводом	2,5	2,4	1,2	0,8
Циркуляционная, последовательная непрерывной подачи	9,0	6,0	4,5	3,0
Многоотводный насос с электроприводом	2,4			

Примечание. Стоимость приборов управления и контроля не учтена

Относительная стоимость серийных узлов и аппаратов смазочных систем (на одну ТВС) оценивается по табл. 5.

3.2. Группирование ТВС и размещение распределительных устройств

Для подбора характеристик распределительных устройств необходимо ориентировочно расположить их на смазываемом объекте и сгруппировать все ТВС по обслуживающим их распределительным устройствам. Этот этап во многом определяет качество проекта системы в целом и поэтому должен проводиться очень тщательно. Рекомендуется до выбора окончательного решения рассмотреть и сопоставить приемлемые варианты группировки и размещения.

При группировке ТВС и размещении распределителей следует учитывать следующие основные положения.

1. Один отвод распределителя может быть присоединен только к одной ТВС; разветвление трубопровода не допускается. Несоблюдение этого условия приводит к неопределенному соотношению расходов в разветвляющихся трубопроводах (зависящему от многих факторов). Подвод смазочного материала к одной ТВС от нескольких

отводов или разных распределителей допускается.

2. Установка заглушек на отводы последовательных питателей не допускается. Если нельзя избежать «лишнего» отвода, его необходимо соединить с линией слива.

3. Для сокращения числа гибких и подвижных соединений трубопроводов ТВС подвижных агрегатов машин эти агрегаты должны обслуживаться установленными на них отдельными распределительными устройствами. Это требование относится и к распределительным устройствам, обслуживающим ТВС съемных или сменных агрегатов смазываемого объекта, а также унифицированных агрегатов, применяющихся в различных машинах.

4. Распределительные устройства систем, работающих на жидком смазочном материале, должны располагаться ниже обслуживаемых ТВС. Это необходимо для того, чтобы при ревизии или ремонте пары трения смазочный материал не вытекал из трубопровода. Кроме того, такое расположение облегчает удаление воздуха из системы. Если выполнение этого условия для всех ТВС невозможно или нецелесообразно, то в конце трубопроводов, ведущих к ТВС и расположенных ниже или на уровне распределительного устройства, следует устанавливать подпорные клапаны (можно применить клапаны предохранительные смазочные ГОСТ 21993–76).

5. Распределительные устройства должны размещаться как можно ближе к ТВС пары трения с малыми расходами смазочного материала, чтобы его объем в концевых участках трубопроводов был минимальным. Невыполнение этого условия вызывает ряд серьезных недостатков смазочной системы: уменьшение или полное прекращение подачи смазочного материала при понижении температуры окружающей среды; большую затрату времени на заполнение трубопровода при первом пуске после монтажа или ремонта, а также при замене масла; ухудшение свойств смазочного материала при длительном пребывании в трубопроводе.

Пример. Для примера рассмотрим концевой участок трубопровода между импульсным питателем с номинальной подачей $0,01 \text{ см}^3/\text{цикл}$ и ТВС пары трения. Примем длину трубопровода равной 1 м , внутренний диаметр трубы 3 мм . При понижении температуры смазочного материала на 1°C его объем, заключенный в трубопроводе, уменьшается на $0,005 \text{ см}^3$. Следовательно, если в период между подачами смазочного материала температура будет падать более чем на 2°C , то поступление смазочного материала в пару трения прекратится. Для заполнения такого трубопровода питатель должен сработать 700 раз, для чего при ускоренной прокачке системы через питатель необходимо время не менее 1 ч . При работе системы в автоматическом режиме с интервалом между включениями станции 4 ч время пребывания смазочного материала в

трубопроводе составит 2800 ч. Очевидно, для нормальной работы системы длина трубопровода для рассматриваемого случая должна быть уменьшена по крайней мере в 10 раз.

Распределители, обслуживающие ТВС подвижных агрегатов, целесообразно устанавливать на них. Если хотя бы одна из ТВС рассчитана на малые расходы смазочного материала, это условие становится обязательным, так как в противном случае между распределителем и ТВС потребуется устанавливать гибкое или подвижное соединение, что значительно увеличит объем смазочного материала в концевом трубопроводе. В случаях, аналогичных приведенному в примере, целесообразно вообще избегать применения концевых трубопроводов и устанавливать распределитель непосредственно на вводе смазки в пару трения.

Из изложенного очевидна необходимость в процессе размещения распределителей и группирования ТВС проверять расчетом, насколько существенно влияют температурные колебания на точность подачи. Для всех типов смазочных систем, кроме последовательных, такие расчеты сводятся к определению температурного расширения (сжатия) смазочного материала в концевом трубопроводе в период между подачами:

$$\Delta V = \pm \alpha V \Delta t, \quad (3.1)$$

где α – температурный коэффициент объемного расширения смазочного материала, для минеральных масел плотностью 900 кг/м³ $\alpha \approx 7 \cdot 10^{-4}$;

V – объем смазочного материала в концевом трубопроводе, см³;

Δt – разность температур в период между подачами при нормальном режиме работы системы.

Изменением объема полости трубопровода вследствие температурного расширения (сжатия) его стенок можно пренебрегать (оно составляет $(0,04 - 0,08)\Delta V$).

На рассматриваемой стадии проектирования не следует учитывать значительное температурное изменение объема в период перерыва в эксплуатации системы (на выходные и праздничные дни, свободные смены, простои и т. п.), поскольку это изменение должно компенсироваться ускоренной прокачкой системы при запуске оборудования.

Для последовательных систем расчет влияния температуры несколько сложнее, так как в нем должно учитываться изменение объема смазочного материала на всех участках трубопровода между нагнетателем и ТВС. Для предварительной оценки можно пользоваться

ся формулой (3.1) с увеличением результата на 20 – 30%.

6. Группировка ТВС по распределителям должна обеспечить возможность применения серийных питателей или дроссельных блоков. При этом должны учитываться указанные в паспортах распределителей возможные количества отводов и величины подач. По возможности к питателю должны группироваться ТВС с близкими величинами расходов.

3.3. Гидравлические расчеты при проектировании систем Расчет потерь давления в трубопроводах.

Потери давления в трубопроводах смазочных систем определяют избыточное давление смазочного материала, необходимое для работы системы. Они учитываются при проектировании смазочных систем всех типов для выбора нагнетательных устройств по параметру $p_{ном}$ (номинальное давление) и в системах дроссельного дозирования при расчетах распределительных устройств. Кроме того, для разветвленных и протяженных импульсных систем, работающих на вязких маслах, их требуется знать для определения необходимого времени выдержки системы под давлением и времени разгрузки, а для периодических смазочных систем с нагнетателями, имеющими мягкую характеристику, – для определения продолжительности цикла нагнетания.

Для расчета потерь давления в трубопроводах смазочных систем, работающих на жидких смазочных материалах, пригодны формулы и методы расчета трубопровода гидросистем, изложенные в справочной и учебной литературе по машиностроительной гидравлике.

При установившемся движении жидкого смазочного материала потери давления в трубопроводе Δp складываются из суммы потерь давления на трение по длине участков трубопровода $\sum \Delta p_{тр}$ и суммы потерь давления на местных сопротивлениях $\sum \Delta p_{мс}$

$$\Delta p = \sum p_{ТР} + \sum p_{МС} \quad , \quad (3.2)$$

Потери на трение в участке трубопровода при ламинарном режиме течения определяются по формуле

$$\Delta p_{ТР} = \frac{128lv\gamma Q}{\pi g d^4} \quad , \quad (3.3)$$

где l – длина трубы, м;

v – кинематическая вязкость, m^2/c ;

γ – удельный вес, N/m^3 ; Q – расход, m^3/c ;

g – ускорение свободного падения, м/с²;

d – внутренний диаметр трубы, м.

На практике часто пользуются коэффициентом сопротивления и определяют Δp по формуле

$$\Delta p = 0,81 \cdot 10^2 \lambda \gamma \frac{Q^2}{d^5}, \quad (3.4)$$

Здесь величину λ при расчете смазочных систем следует принимать равной:

- для металлических труб систем непрерывной подачи (систем дроссельного дозирования и циркуляционных последовательных) 64/Re;

- для металлических труб систем периодической подачи 75/Re;

- для участков изогнутых металлических труб при угле загиба, меньшем 90°, и отношении радиуса загиба к внешнему диаметру трубы, меньшем четырех, 80/Re;

- для прямолинейных участков резиновых шлангов со стандартной арматурой 75/Re – 85/Re.

При турбулентном режиме течения смазочного материала потери в трубах можно также рассчитывать по формуле (3.4), подставляя значение λ , вычисленное по формуле $\lambda = 0,32 \text{ Re}^{-6,25} \approx (0,03 - 0,05)$.

Режим течения определяется сравнением значения Re, вычисленного для данного участка трубопровода, с величиной критического его значения Re_{крит}, равной, ориентировочно, для круглых гладких труб 2100 – 2300, для резиновых рукавов – 1600. При Re < Re_{крит} – режим ламинарный, при Re > Re_{крит} режим турбулентный (встречается только в концевых трубопроводах циркуляционных последовательных систем).

Потери давления на местных сопротивлениях определяют по формуле

$$\Delta p_{MC} = \zeta \frac{v^2 \gamma}{2g},$$

где ζ – коэффициент местного сопротивления;

v – скорость потока через сопротивление, м/с.

Значения ζ для местных сопротивлений, встречающихся в смазочных системах, не превышают 5,5, а Δp_{MC} обычно меньше 0,03 МПа.

В связи с этим при расчете потерь в трубопроводах смазочных систем высокого давления потерями на местных сопротивлениях

можно пренебречь. При необходимости, имея конкретные характеристики местного сопротивления, величину Δp_{MC} можно найти в справочной литературе по гидравлическим системам.

При неустановившемся течении жидкости по трубопроводам имеют место инерционные потери давления, связанные с разгоном массы смазочного материала, находящегося в трубе. Величина этих потерь (в Па) может быть определена из выражения

$$\Delta p_{ин} = \frac{ma}{F} = \frac{Fl\gamma}{Fg} \cdot \frac{\Delta g}{\Delta t} = \frac{4l\gamma}{\pi g d^2} \cdot \frac{\Delta Q}{\Delta t},$$

где m – масса смазочного материала, кг;

F – площадь сечения трубы, м²;

l – длина трубы, м;

γ – удельный вес смазочного материала, Н/м³;

$a = \frac{\Delta g}{\Delta t}$ – ускорение смазочного материала, м/с²;

Q – расход, м³/с;

Δt – время изменения расхода, с;

d – диаметр трубопровода, м;

g – ускорение свободного падения, м/с².

Такой расчет можно выполнять тогда, когда время изменения скорости потока намного больше времени прохождения импульса давления по трубе и волновые явления, обусловленные сжимаемостью смазочного материала, существенно не влияют на характер течения. При резком изменении расхода давление может быть определено методами, применяемыми при расчете переходных процессов в гидросистемах.

В последовательных и импульсных смазочных системах при подходе подвижных элементов распределительных устройств к упорам происходит практически мгновенное прекращение потока в подводящих трубах, эквивалентное мгновенному закрыванию задвижки. Так как при этом время изменения скорости потока меньше времени распространения волны давления от места возмущения до конца трубопровода и обратно, т. е. $\Delta t \leq 2l/c$ (где c – скорость распространения импульса давления в трубопроводе), то наблюдается полный гидравлический удар и давление резко возрастает.

При отсутствии в смазочном материале и системе нерастворенного воздуха, когда объемный модуль упругости жидкости E можно считать постоянным, повышение давления при полном гидравлическом ударе определяют по уравнению Н. Е. Жуковского

$$\Delta p_{by} = \rho_0 \Delta \vartheta c, \quad (3.5)$$

Где ρ_0 – плотность жидкости при отсутствии давления;

$$\Delta \vartheta = \frac{4\Delta Q}{\pi d^2} \quad \text{– изменение скорости жидкости в трубопроводе;}$$

$$c = \sqrt{\frac{E}{\rho_0}} \quad \text{– для трубопроводов с жесткими стенками.}$$

Для реальных смазочных систем с содержанием нерастворенного воздуха более 1% по формуле (3.5) дает значительно завышенный результат. Более того, с учетом зависимости $E = f(p)$, $\Delta p_{ин}$ можно определить из выражения

$$\Delta \vartheta = \frac{1}{\rho_0} \left[\begin{aligned} & \sqrt{\alpha p^2 + bp} + \frac{b}{2\sqrt{\alpha}} \ln(2\sqrt{\alpha^2 p^2 + \alpha bp} + 2\alpha p + b) - \\ & \sqrt{\alpha p_0^2 + bp_0} - \frac{b}{2\sqrt{\alpha}} \ln(2\sqrt{\alpha^2 p_0^2 + \alpha bp_0} + 2\alpha p_0 + b) \end{aligned} \right]$$

полученного интегрированием волновых уравнений при переменном E ,

где p_0 – абсолютное давление в системе перед изменением потока, Па;

$\Delta \vartheta$ – изменение скорости, м/с;

$p = p_0 + p_{ин}$ – максимальное абсолютное давление у источника возмущения после остановки потока, Па;

b – относительное содержание воздуха в системе;

$a = \frac{1-b}{E_0}$; E_0 – модуль объемной упругости деаэрированного

смазочного материала, Па.

Для упрощения расчетов можно использовать номограмму, приведенную на рис. 33.

При определении $\Delta p_{ин}$ на номограмме проводят вертикальную линию от точки А (величина p_0) до пересечения с соответствующей кривой. От точки пересечения В откладывают вверх отрезок ВС, соответствующий в масштабе величине $\Delta \vartheta$, и проводят горизонталь CD до пересечения с той же кривой. Абсцисса точки D соответствует давлению p , а отрезок CD – величине $\Delta p_{ин}$.

Пример. Скорость установившегося потока $\vartheta_0 = 3$ м/с, давление у регулирующего органа $p_0 = 5$ МПа, содержание воздуха в системе 1% ($B = 0,01$). Определить изменение давления у регулирующего органа при внезапной остановке потока.

Находим для p_0 по номограмме (см. рис. 33) $f(p_0) = 9$ м/с (отрезок АВ); вычисляем $f(p) = f(p_0) + \Delta p \vartheta = 19 + 3 = 22$ м/с (отрезок АС); проводим горизонталь CD до пересечения с кривой $b = 0,01$. Отрезок CD = $\Delta p_{\text{ин}} = 1,1$ МПа; максимальное давление $p = 6,1$ МПа.

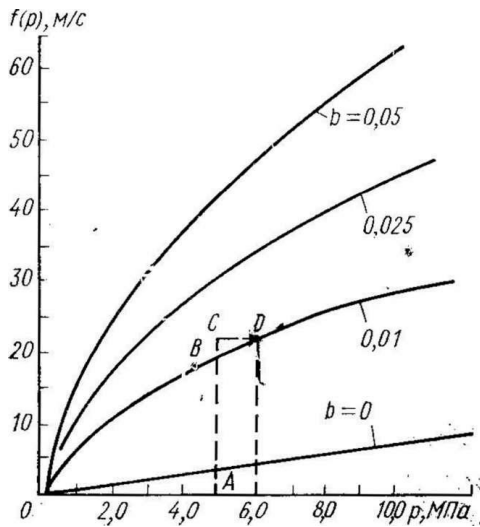


Рис. 33 – Номограмма для определения инерционных потерь давления в трубопроводах

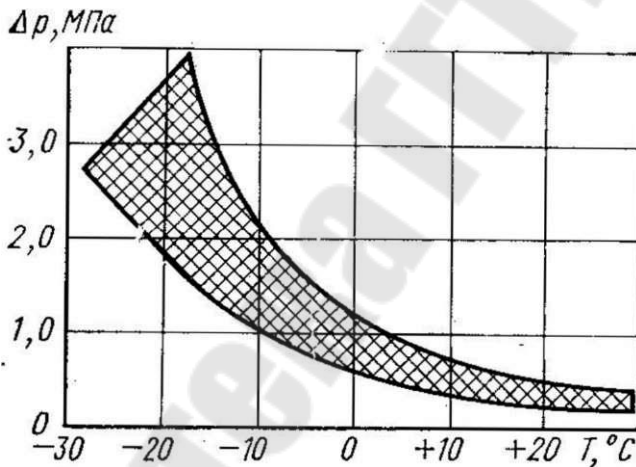


Рис. 34 – Номограмма для определения потерь давления в трубопроводах при течении пластичных смазочных материалов с пенетрацией 310 – 340

Определение потерь давления при течении по трубопроводам пластичного смазочного материала представляет значительные трудности ввиду отсутствия теоретических основ для таких расчетов, а также стандартизованных критериев, однозначно определяющих сопротивление течения по трубопроводу того или иного пластичного

смазочного материала.

Для ориентировочных расчетов можно использовать номограмму, рекомендованную французской фирмой «Сопелем» (рис. 34) для пластичных смазочных материалов с пенетрацией 310 – 340. Можно также использовать график (рис. 35) зависимости потерь давления на 1 м трубопровода с внутренним диаметром 7 мм при течении по нему пластичного смазочного материала с пенетрацией 265 – 295 и расходе 0,5 см³/с.

Метод пользования номограммой (см. рис. 34) ясен из примера: расход пластичного смазочного материала с пенетрацией 310 – 340 через трубу с внутренним диаметром 15 мм равен 0,2 см³/с. Потери давления на одном месте трубы при температуре – 7°С составляют 0,087 МПа. Соответствующие построения на номограмме показаны штриховыми линиями. Для смазочных материалов с пенетрацией 265 – 295 и 355 – 385 полученный результат умножается соответственно на коэффициенты 1,6 и 0,6.

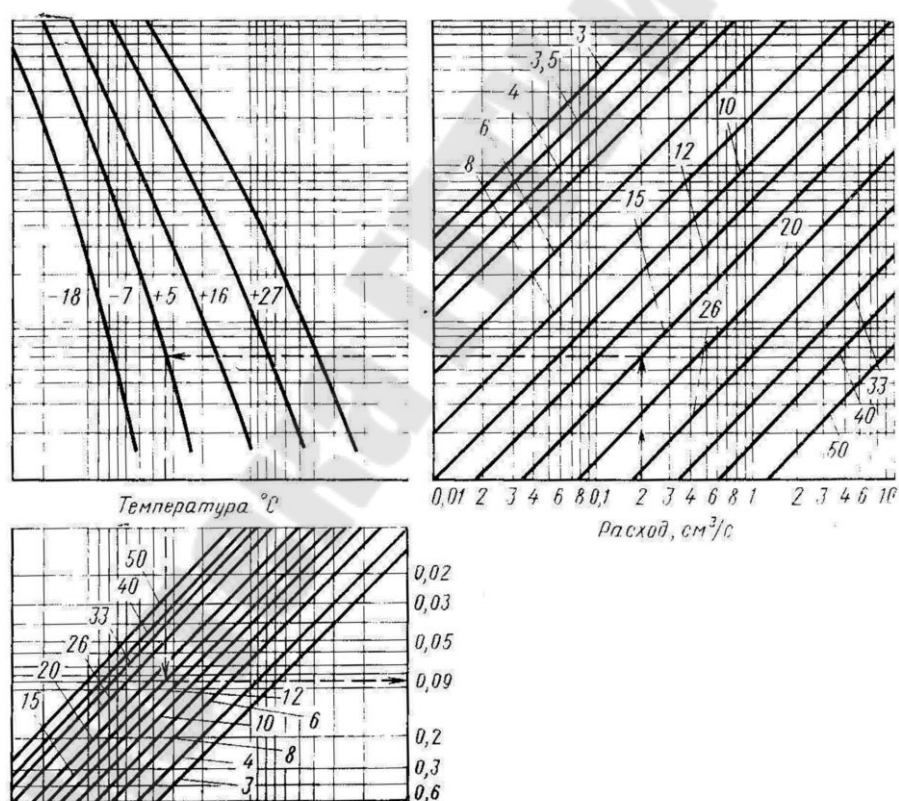


Рис. 35 – График зависимости от температуры потерь давления в трубопроводе с внутренним диаметром 7 мм при течении по нему пластичного смазочного материала с пенетрацией 265 – 295 и расходом 0,5 см³/с

Потери давления в аппаратах импульсных и двухмагистральных систем практически не зависят от расхода и определяются по данным технической характеристики соответствующих аппаратов (перепад давления на аппарате). Таким же образом, с незначительной погрешностью можно определить и потери на последовательных распределителях при расходах менее $0,2 \cdot 10^{-5} \text{ м}^3/\text{с}$.

При больших расходах и жидком смазочном материале потери давления на последовательных питателях типа МО, МХО и МГО можно определить по номограмме (рис. 36), построенной по материалам фирмы «Требон» (США). По оси абсцисс указаны произведения вязкости масла ν на его расход Q , а по оси ординат – потери давления в питателях Δp . При определении потерь на питателях М и МХ к величине, полученной по номограмме, следует добавить потерю во встроенном в распределитель обратном клапане, составляющую 0,2–0,5 МПа.

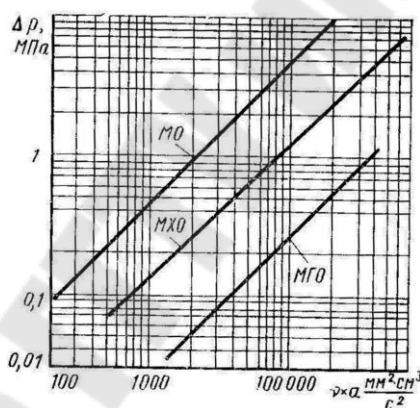


Рис. 36 – Номограмма для определения потерь давления в последовательных питателях типа МО, МХО и МГО при работе на жидких смазочных материалах

Птери давления на дроссельных распределителях определяются из выражения

$$Q = \mu f \sqrt{\frac{2g\Delta p}{\lambda}}, \quad (3.6)$$

для дросселей с малой длиной дроссельной щели (диафрагмы, краны, клапаны и т. п.), или по формуле (3.2) для дросселей капиллярного типа с отношением длины щели к ее гидравлическому радиусу более 40. Входящие в выражение (3.6) коэффициент расхода μ и площадь дроссельной щели f для дросселей различного типа и размеров приводятся в литературе по машиностроительной гидравлике [5].

Раздел 4 Системы смазки станочного оборудования

4.1. Смазывание подшипниковых опор металлорежущих станков

Существует ряд систем жидкостной смазки шпиндельных узлов станков. Наиболее распространены смазывание погружением в масляную ванну, циркуляционное, капельное, смазывание масляным туманом, впрыскиванием.

Смазывание подшипников большими дозами жидкого масла осуществляется погружением в масляную ванну, поливом подшипников струей масла или прокачкой масла через подшипник под давлением. Жидкое масло в малых дозах ранее подавалось в подшипник с помощью фитиля или капельницы, а в настоящее время – с помощью специальных механических дозирующих устройств, работающих по принципу объемного или дроссельного дозирования. Влияние быстроты опор, их скоростного параметра для различных методов смазывания приведено в табл. 6.

В большинстве прецизионных станков с ЧПУ используется следующая схема установки специальных типов подшипников качения для шпинделей: двухрядный роликоподшипник с короткими цилиндрическими роликами (подшипник типа 31821(00) по ГОСТ 7634 – 56) и упорно-радиальный шарикоподшипник с углом контакта 60° (типа 17881(00) по ГОСТ 20821–75).

Таблица 6

Метод смазывания	Скоростной параметр d_{mn} , мм·мин ⁻¹
Погружением в масляную ванну	100 000
Циркуляционное	400 000
Обильное циркуляционное	750 000
Капельное	500 000
Масляным туманом	1 000 000
Впрыскиванием	1 300 000

Смазывание погружением в масляную ванну относится к простейшим методам смазывания. Пространство для размещения масла в подшипнике должно быть достаточно большим, при этом в состоянии покоя уровень масла в ванне должен совпадать с центром нижнего тела качения (более высокий уровень приводит к вспениванию масла и в конечном счете к недостаточному смазыванию подшипника). При повышенных температурах подшипника следует понижать уровень

масла в ванне, но не до такой степени, когда ни одно из тел качения не будет погружено в масло. Для увеличения смазывания в данных конструкциях часто применяют разбрызгивающие диски, расположенные вне подшипника и погруженные в масло, что еще более увеличивает габариты узлов. Применение данной конструкции в станках ограничено тем, что при малых частотах вращения подача масла оказывается недостаточной, даже при ограничении стока масла из подшипника при остановках станка.

Для циркуляционного смазывания используют принцип принудительной подачи масла насосом под давлением либо непосредственно в подшипник, либо в резервуар, расположенный выше подшипникового узла, откуда оно самотеком поступает в полость подшипника. Количество масла регулируется или дросселированием в маслопроводе, или изменением его уровня в резервуаре.

При большой подаче масла слив его должен производиться по маслопроводам большого сечения, для того чтобы масло свободно вытекало из подшипника. При смазывании радиально-упорных и конических подшипников масло следует подводить так, чтобы использовать насосный эффект вращающегося подшипника. Если подшипники установлены парно, то масло следует подавать в зазор между ними.

Простейшая система капельного смазывания – резервуар с игольчатой масленкой. Применяя такую систему смазывания, необходимо осуществлять за ней постоянный тщательный надзор. Капельное смазывание осуществляют с помощью специальных пульсационных приборов или дозаторов, обеспечивающих подачу масла в количестве не более $0,005 \text{ см}^3$ за импульс.

При смазывании масляным туманом масло поступает в подшипник в виде тонко распыленных частиц в смеси с воздухом. При правильно сконструированных уплотнениях воздух, выходящий из подшипника, выносит грязь и продукты изнашивания. У быстро вращающихся подшипников вентиляционная подушка может препятствовать прохождению масла. Насосное действие уплотнений и других вращающихся частей также может породить неорганизованные потоки воздуха в опорах. Положение частично спасает применение воздушных каналов для уравнивания давления в различных областях закрытых корпусов. Однако самым большим недостатком метода смазывания масляным туманом следует считать недостаточное смазывание парно установленных подшипников, когда ближний к

туманообразователю подшипник частично препятствует проникновению тумана к дальнему подшипнику.

Система смазывания впрыскиванием в большей степени, чем остальные, помимо уменьшения момента трения обеспечивает интенсивный теплоотвод. При этом все масло, поступающее в опору, проходит через подшипник. Подшипники высокоскоростных опор выпускаются, как правило, с массивным сепаратором, уменьшающим свободное сечение подшипника, что вместе с вентиляционным эффектом вращающегося сепаратора создает трудности для проникновения масла в подшипник. Поэтому масло с помощью специальных сопел впрыскивают непосредственно в зазор подшипника. На основании опытов рекомендуется обеспечить скорость струи масла при впрыскивании не менее 15 м/с. При применении такой конструкции часто требуется дополнительное охлаждение масла.

Особенности различных методов смазывания подшипников качения приведены в табл. 7.

Область минимального смазывания имеет на шкале расходов нижнюю (левую) и верхнюю (правую) границы, ориентировочно показанные на рис. 37. Наиболее критична левая граница, отделяющая зону минимального смазывания от зоны масляного голодания, когда в подшипнике недостаточно смазки для обеспечения гидродинамического режима во всех трущихся парах.

Таблица 7

Метод смазывания		$d_{mn} \cdot 10^{-6}$ мм·мин ⁻¹	Оборудование для смазывания	Стоимость оборудования*			Примечание
				нз	ср	вс	
Минимальное смазывание (без отвода теплоты)	Смазывание ПМС (специальное)	<0,5 (1,3)	Ручная пресс-масленка	+			Ресурсное (одноразовое смазывание узла на назначенный ресурс) или проточное
			Автоматическая пресс-масленка		+		
			Централизованная система подачи смазки			+	

			Дозатор количества смазки	+			
Капельное смазывание			Капельница	+			При $n/n_{пред} < 1$ возможно проточное смазывание
			Централизованная система с насосом, дозирующим устройством, баком и маслопроводами			+	
Фитильное смазывание	—		Фитиль, емкость для масла	+			Проточное смазывание только радиальных шарикоподшипников
Смазывание масляным туманом	$\leq 1,0$		Насос, бак, сопла, маслопроводы, дозирующие устройства			+	Проточное смазывание, отвод теплоты невелик. При подаче смазки необходимо учитывать "насосный эффект" подшипника. Дополнительная герметизация за счет уплотняющего воздуха. Обеспечение запаса масла. Отвод воздуха производить не в самой нижней точке. Для упорных подшипников $T_{тах} \leq 50 \text{ } ^\circ\text{C}$
Смазывание маслотовоздушной смесью (МВ)			Отсос				+
Охлаждающее смазывание	Погружение в масляную ванну	$\leq 0,5$	Указатель уровня масла, переливное отверстие или отверстие для выравнивания давления				Ресурсное смазывание. При большом запасе масла возможен отвод теплоты с большой площади поверхности корпуса. Необходимый (в зависимости от условий) уровень масла устанавливается опытным путем. Контроль постоянного уровня масла $n/n_{масла} < 1$
			Электрический контроль				

С использованием "насосного эффекта" подшипника	-	-				Смазывание с запасом. При наличии запаса масла и соответствующей форме корпуса возможен отвод теплоты. Предусмотрены переливные отверстия и отводные каналы для масла. Необходимый уровень масла устанавливается опытным путем. Постоянный контроль уровня
Циркуляционное смазывание или проточное	≤0,8	Насос, фильтры, бак, клапаны		+		Циркуляционное смазывание, хороший отвод теплоты. Возможны фильтрация и охлаждение циркулирующего масла. При подаче масла следует учитывать "насосный эффект" подшипника, предусмотреть достаточное число сливных отверстий
		Холодильник			+	
Смазывание впрыском	0,8 (3,0)	Насос, фильтры, бак, клапаны		+		Циркуляционное смазывание, хороший отвод теплоты. Скорость струи масла > 15 м/с. Необходимо предусмотреть достаточное число сливных отверстий для масла спереди и сзади опоры. При ограниченном пространстве необходим отсос масла
		Холодильник				+

*нз – низкая; ср – средняя; вс – высокая.

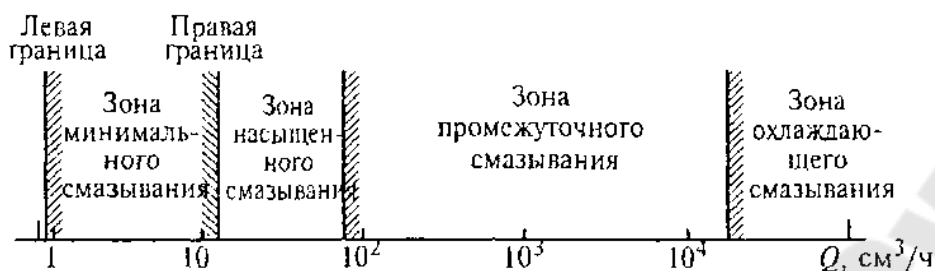


Рис.37. – Классификация режимов смазывания подшипников в зависимости от расхода масла

Происходящее при этом ускоренное изнашивание недопустимо для прецизионных станочных подшипников.

При определении верхней границы количества (объема) масла, которое должно находиться в каждый момент времени в полости подшипника для обеспечения гидродинамического режима трения приняты следующие допущения:

- 1) масляная пленка присутствует в трущихся парах, если все внутренние поверхности подшипника покрыты слоем масла;
- 2) слой масла на внутренних поверхностях подшипника везде имеет одинаковую толщину;
- 3) толщина слоя масла превышает наибольшую высоту микронеровностей любой из деталей подшипника.

Тогда общая формула для оценки минимального расхода имеет вид:

$$Q_{\min} = 1,66 \cdot 10^{-13} h i d_m^3 \frac{n^2}{\nu}, \text{ см}^3/\text{ч} \quad (4.1)$$

где h – толщина масляного слоя, мкм; i – число рядов тел качения подшипника; d_m – диаметр окружности центров тел качения подшипника, мм; n – частота вращения подшипника, мин⁻¹; ν – вязкость смазочного масла, сСт.

В процедуре оценки участвует достаточно произвольно выбранный коэффициент запаса, снижающий достоверность результатов. На практике в дорогостоящих шпиндельных узлах могут быть использованы рекомендации, подтвержденные многочисленными экспериментами или достаточно длительным опытом эксплуатации.

В металлорежущих станках используются следующие системы минимального смазывания дроссельного дозирования: капельная, масляным туманом (МТ), масловоздушной смесью (МВ), объемного дозирования (Об) типов Trabon (США) или Willy Vogel (Германия).

Практические рекомендации по определению расхода масла при использовании подобных систем объединены в табл. 8, в которой приведены рекомендуемые различными фирмами формулы для расчета расхода Q смазочного материала. Приняты единая система обозначений и единая структура формул, а также единая система размерностей, позволяющая легко проводить сравнение.

Таблица 8

Фирма, источник	Метод смазывания	Формула для расчета Q , см ³ /ч	Коэффициенты в формуле, учитывающие			
			тип подшипника, нагрузку – К	частоту вращения (в зависимости от диаметра d подшипника) – K_1	условия стока масла из полости подшипника – K_2	рабочую температуру – K_3
1. SKF	MT	$0,1KK_1K_2K_3i$	<p>$K = 1$ – для шарикоподшипников;</p> <p>$K = 2$ – для роликоподшипников</p>	<p>$K_1 = 1$ при $nd^{3/2} < 10^5$;</p> <p>$K_1 = 2$ при $nd^{3/2} < 10^5 \div 10^6$;</p> <p>$K_1 = 3$ при $nd^{3/2} > 10^6$</p>	<p>$K_2 = 4$ — свободный сток;</p> <p>$K_2 = 2$ промежуточный сток;</p> <p>$K_2 = 1$ — застой масла</p>	<p>$K_3 = 1$ при $T = 70$ °C;</p> <p>$K_3 = 2$ при $T = 70 \div 100$ °C;</p> <p>$K_3 = 4$ при $T = 100 \div 130$ °C;</p> <p>$K_3 = 8$ при $T = 130 \div 160$ °C</p>
2. Norgren	MT	$0,012Kdi$	<p>$K = 1$ – для шарико- и роликоподшипников без нагрузки;</p> <p>$K = 2$ – для шарикоподшипников с предварительным натягом;</p>	–	–	–
3. Dropsa	MT MB	$0,007Kdi$ $0,004KK_1di$	<p>$K = 3$ – для роликоподшипников с предварительным натягом</p>	<p>$K_1 = 1$ при низкой частоте вращения;</p> <p>$K_2 = 2$ при высокой частоте вращения</p>	–	–
4. Woerner	Об	$3,6 \cdot 10^{-5} d^2 i$	<p>$K = 1$ – для легкого нагружения;</p> <p>$K = 2$ – для тяжелого нагружения</p>	–	–	–
5. Trabon			<p>$K = 1$ – для шарикоподшипников;</p> <p>$K = 1,5$ – для роликоподшипников без предварительного натяга; $K = 2$ – для роликопод-</p>	–	–	–

			шипников с предварительным натягом			
			—			
Примечание i — число рядов тел качения; d — диаметр отверстия подшипника, мм.						

В пунктах 1 – 3 таблицы приведены рекомендации различных фирм по смазыванию масляным туманом. В пункте 4 приведена формула фирмы Worrier, изготавливающей оборудование для смазывания маслораздушной смесью (МВ); в пункте 5 – рекомендации фирмы Trabon, поставляющей оборудование для периодического смазывания с помощью объемных дозаторов (Об).

Как видно из табл. 8, только фирма Trabon рекомендует расходы масла, пропорциональные квадрату характерного размера подшипника – диаметра d отверстия; фирма SKF снижает показатель степени при d до $3/2$, остальные три фирмы предлагают линейную зависимость расхода от d (возможно, что для упрощения расчетов проведена линеаризация фактической параболической зависимости расхода от размера подшипника). Наибольшее число параметров учитывается в формуле фирмы SKF, наименьшее – в формуле фирмы Dropsa.

Упорно-радиальные шарикоподшипники имеют на наружном кольце отверстия, через которые масло легко и надежно вводится в рабочую зону. Поэтому для их смазывания фирмы рекомендуют следующие системы (в порядке предпочтительности): объемного дозирования (централизованные системы смазывания типа Trabon и Willy Vogel), системы смазывания маслораздушной смесью (типа Woerner) и на последнем месте смазывание масляным туманом (как наиболее загрязняющее окружающую среду).

В табл. 8 приведены также данные фирмы Dropsa по расходам смазочного материала при использовании систем объемного дозирования этой фирмы (аналогичных системам Trabon и Willy Vogel). Фирма приводит рекомендации лишь для сравнительно тихоходных

подшипников качения ($n = 1800 \text{ мин}^{-1}$). Этим, очевидно, объясняются столь малые значения рекомендуемых расходов.

Для обобщения всех приведенных рекомендаций, в том числе и теоретически выведенной выше формулы (1), рассмотрим все параметры, влияющие на расход смазочного материала, и установим диапазон изменения соответствующих коэффициентов и показателей степени.

1. Тип подшипника: шариковый $K = 1$; роликовый $K = 2$.

2. Условия нагружения: легкое нагружение (подшипники без предварительного натяга) $K_1 = 1$; тяжелое нагружение (подшипники с предварительным натягом) $K_1 = 2$.

3. Условия выхода масла из рабочей зоны подшипника:

-свободный выход (конические, упорные и упорно-радиальные подшипники) $K_2 = 1$;

-затрудненный выход (радиальные подшипники) $K_2 = 2$.

4. Рабочая температура подшипника:

$T^{\circ}\text{C}$ 70 70 – 100 100 – 130 130 – 160

K 1 2 4 8

5. Диаметр d подшипника: расход Q пропорционален d^x , где $x = 1 \div 3$.

6. Частота вращения n : расход Q увеличивается пропорционально n^y , где $y \leq 2$.

7. Число i рядов тел качения: расход Q пропорционален i .

8. Вязкость ν масла: расход Q обратно пропорционален кинематической вязкости масла (выдвинутое нами предположение).

На основании пробных расчетов и сравнения результатов с рекомендациями фирм были приняты следующие значения показателей степени: $x = 2$, $y = 0,5$; вместо диаметра d отверстия был принят диаметр d_m окружности центров тел качения подшипника как более отвечающий физическому смыслу задачи.

Окончательно получим следующую обобщенную формулу для вычисления минимально допустимых расходов жидкого масла:

$$Q_{\min} = 4 \cdot 10^{-6} K K_1 K_2 K_3 d_m^2 n^{0,5} \frac{i}{\nu}, \text{ см}^3/\text{ч} \quad (4.2)$$

где ν – вязкость масла при рабочей температуре.

При $d_m n < 150000 \text{ мм} \cdot \text{мин}^{-1}$ эта формула дает результаты, практически совпадающие с рекомендациями большинства фирм: FAG, SKF, Woe тег, Dropsa.

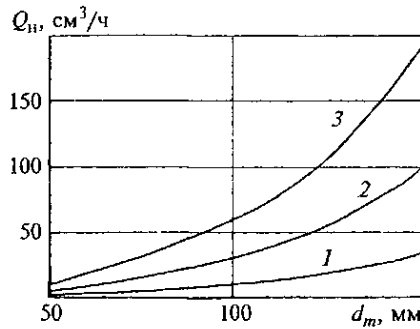


Рис.38 – Зависимость «насыщающего» расхода масла Q_n от диаметра d_m окружности центров тел качения подшипника: 1 – двухрядного роликового; 2 – упорного роликового; 3 – упорно-радиального шарикового

При большей зоне промежуточного смазывания (см. рис. 37). применение таких расходов нецелесообразно, так как при этом происходит лишь бесполезная перекачка масла, а охлаждающий эффект еще не достигается.

4.2 Системы гидростатического смазывания

Целью гидростатического смазывания является формирование масляной пленки на поверхности пар трения (например, салазок и направляющих станка) для предотвращения износа и прерывистой подачи рабочего инструмента. Для достижения этого масло подается под давлением в полость между поверхностями трения (рис. 39), что обеспечивает их разделение даже во время простоя машины.

Это позволяет достичь:

- высокой жесткости и снижения уровня вибрации и шума;
- неограниченного ресурса подшипников;
- плавной подачи рабочего инструмента;
- уменьшения износа поверхностей скольжения;
- высокого уровня температурной устойчивости;
- высокого уровня аварийной надежности;
- абсолютной точности позиционирования;
- высокой точности механической обработки.

Области применения:

- плоские направляющие (V-образные плоские направляющие) со стопорной планкой и без таковой;
- радиальные подшипники;
- упорные подшипники;
- шпиндельные гайки шариковинтовых передач.

- Для
- механических станков;
 - подшипников шпиндельных узлов токарных, фрезерных и сверлильных станков;
 - одшипников поворотных столов;
 - гидростатических опор крупных астрономических телескопов;
 - зубошлифовальных станков и др.;

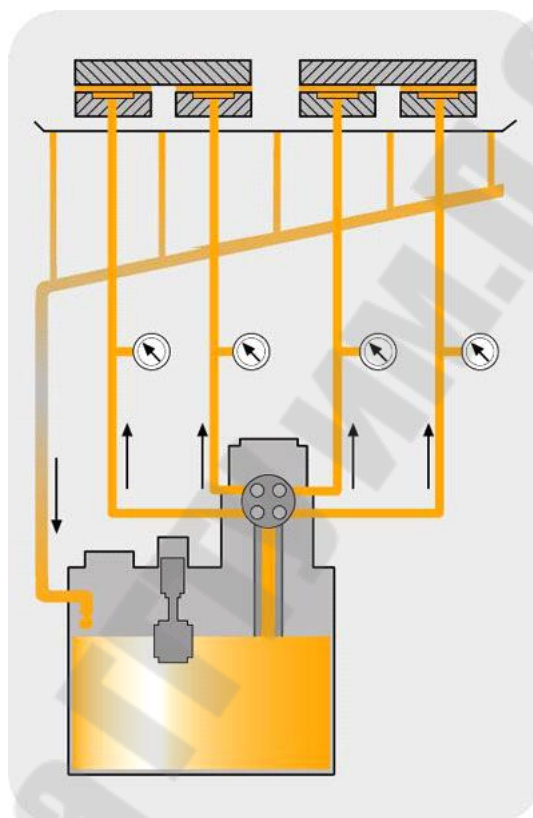


Рис.39 – Гидростатическое смазывание пар трения

Смазочное масло (кроме создания рабочего давления в опоре) обеспечивает отвод теплоты от деталей станка и защищает их от коррозии. Масло для смазывания гидростатических опор шпинделя станка выбирают с учетом условий их работы. Так, при увеличении скорости скольжения рекомендуются менее вязкие масла и, наоборот.

Одним из самых серьезных требований при применении гидростатической смазки опор шпинделей металлорежущих станков является чистота смазочного масла. Для защиты масла от загрязнений используют отстойники и фильтры, встраиваемые в главный трубопровод за источником загрязнения. Тонкость фильтрации зависит от относительного перемещения направляющих. Частицы в центре пото-

ка смазочного материала имеют большую скорость и могут «догонять» частицы, перемещающиеся ближе к поверхностям скольжения. При малой скорости перемещения это способствует «заращиванию» зазора. Чтобы этого не происходило, размер частиц абразивного материала не должен превышать $1/3$ величины зазора. При значительных перемещениях поверхностей размеры частиц абразивного материала не должны превышать $3/4$ величины зазора. При таких условиях исключается абразивное изнашивание направляющих или гидростатических опор шпинделей станков. Для очистки смазочного масла применяют фильтры грубой и тонкой очистки. Перед включением смазочной системы в работу, а также после замены смазочного масла, замены гидроаппаратуры целесообразно для очистки системы от загрязнений в течение 1,5 – 2 ч сливать (при отсоединённых трубопроводах нагнетания) масло в бак.

На работу станка влияет температура масла. Так, максимальная температура масла не должна превышать 60 – 65 °С (в противном случае происходит усиленное окисление и интенсивное старение масла).

На рис. 40 приведена принципиальная схема смазочной системы гидростатических опор шпиндельного узла металлорежущего станка. Такие схемы используют в зубофрезерных станках (с диаметром шпинделя до 180 мм), в станках мод. 5В373П, 5В345П, 3Н163С, ХШ1-31 и др.

Масло из бака 1 насосом 3 нагнетается под давлением через фильтр 2 грубой очистки и фильтр 4 тонкой очистки (с сеткой 15 – 70 мкм) в смазочную систему станка. Требуемое давление масла в смазочной линии обеспечивается с помощью перепускного клапана 14. Для аварийного питания на выбеге шпинделя, пока не сработает реле давления 5 и не отключит привод вращения, предусмотрены гидроаккумулятор 7 и обратный клапан 6. Кроме того, реле давления 5 обеспечивает нормальную работу фильтра 4 до их предельно допустимого засорения примесями. В системе имеется также фильтр 8 особо тонкой очистки масла (до 5 – 10 мкм) и манометр 9. На входе в карманы подшипников предусмотрены дроссели 10. Протекшее через опоры масло откачивают из корпуса шпиндельной бабки насосом 12 и затем через теплообменник 13 сливают в бак 1, где оно отстаивается.

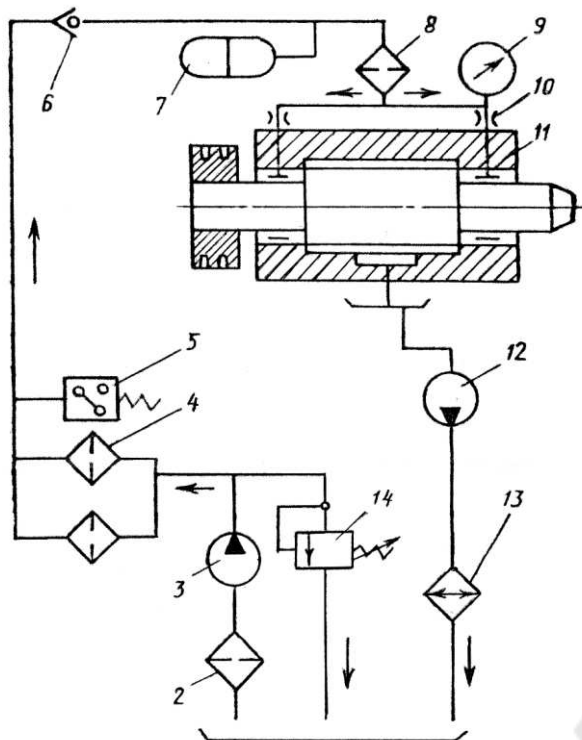


Рис. 40. – Схема смазочной системы гидростатических опор шпинделя металлорежущего станка:

1 – бак; 2 – фильтр грубой очистки; 3 – питательный насос; 4 – фильтр тонкой очистки; 5 – реле давления; 6 – обратный клапан; 7 – гидроаккумулятор; 8 – фильтр особо тонкой очистки; 9 – манометр; 10 – дроссели; 11 – гидростатическая опора шпинделя; 12 – насос откачки; 13 – теплообменник; 14 – перепускной клапан

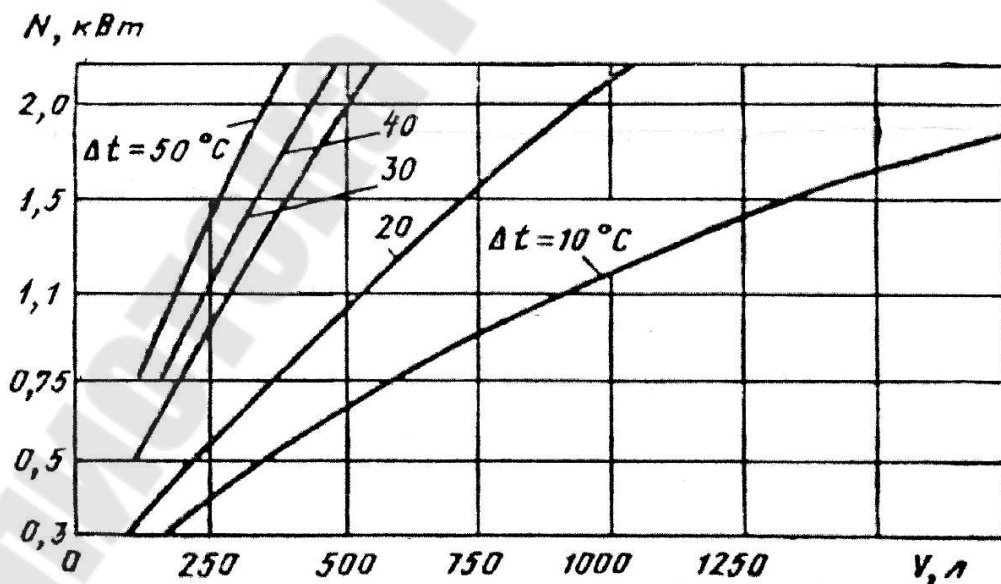


Рис. 41 – Зависимости изменения объема баков V от мощности N , необходимой для привода насоса, и допустимой избыточной температуры масла Δt .

Чтобы предотвратить чрезмерное нагревание масла в системе, обычно используют баки большой вместимости. Однако при повышенных требованиях к точности вращения и при большой частоте вращения к смазочной системе подключают холодильную установку.

Графики, используемые для определения объема баков V при заданной избыточной температуре масла Δt в устоявшемся режиме работы станка, приведены на рис. 41.

Литература

Основная литература

1. Автоматизированные смазочные системы и устройства. М.: Машиностроение, 1982. –176 с.
2. Справочник по триботехнике в 3-х томах. Под ред. М.Хебды и А.В.Чичинадзе. -М.: Машиностроение, 1992 – 730 с.
3. Конструирование и расчет систем с мазки: пособие по одноименному курсу для студентов специальности 1-36 01 07 «Гидропневмосистемы мобильных и технологических машин» дневное формы обучения / авт.-сост.: Н.Н.Михневич, А.В.Михневич. – Гомель: ГГТУ им. П.О.Сухого, 2005. – 39 с.

Дополнительная литература

4. Вежхолеский К.С. Смазка подшипников скольжения (теория и практика). М.: МФК, 1994 – 232 с.
5. Вильнер Я.М. и др. Справочное пособие по гидравлике, гидромашинам и гидроприводам. – Мн., ВШ, 1986

Содержание

		Стр.
	Введение	2
1.	Современные представления о трении, изнашивании и смазке.	3
1.1	Краткие сведения о трении. Сухое трение.	3
1.2	Жидкостное трение.	5
1.3	Трение качения.	6
1.4	Виды смазки.	6
1.5	Методы смазывания узлов трения.	7
1.6	Порядок разработки таблиц смазывания.	10
1.7	Определение расхода смазочных материалов и выбор режимов смазывания.	12
2.	Смазочные системы и устройства.	13
2.1.	Основные определения.	13
2.2.	Классификация смазочных систем.	14
2.3.	Системы смазки с насосным распределением.	15
2.4.	Смазочные системы дроссельного дозирования.	16
2.5.	Двухмагистральные смазочные системы.	23
2.6	Последовательные смазочные системы.	26
2.7.	Импульсные смазочные системы.	32
2.8.	Комбинированные смазочные системы.	50
3.	Расчет и проектирование централизованных смазочных систем.	52
3.1.	Выбор типа смазочной системы	53
3.2.	Группирование ТВС и размещение распределительных устройств	55
3.3.	Гидравлические расчеты при проектировании систем	57
4.	Системы смазки станочного оборудования	64
4.1.	Смазывание подшипниковых опор металлорежущих станков	64
4.2.	Системы гидростатического смазывания	73
	Литература	78