

Министерство образования Республики Беларусь

Учреждение образования «Гомельский государственный технический
университет имени П.О.Сухого»

Кафедра «Нефтегазозаработка и Гидропневмоавтоматика»

Андреев Ю.А

**РАБОЧИЕ ЖИДКОСТИ, СМАЗКИ И УПЛОТНЕНИЯ
ГИДРОПНЕВМОСИСТЕМ**

ПОСОБИЕ

по одноимённому курсу для студентов специальностей
1- 36 01 07 «Гидропневмосистемы мобильных и
технологических машин»
дневной формы обучения

Гомель 2023

УДК 532 + 62-63 + 621.892 + 62-82(075.8)
ББК 34.447.3-035.9я73

*Рекомендовано научно–методическим советом
Машиностроительного факультета ГГТУ им. П. О. Сухого
(протокол № 4 от 04.04.2023 г.)*

Автор-составитель: *Ю. А. Андреевец*

Рецензент:

Стасенко Д.Л., зав. кафедрой «Технология машиностроения», к.т.н. доцент

Андреевец, Ю.А. РАБОЧИЕ ЖИДКОСТИ, СМАЗКИ И УПЛОТНЕНИЯ ГИДРОПНЕВМОСИСТЕМ: пособие по одноим. дисциплине для студентов специальности 1–36 01 07 «Гидропневмосистемы мобильных и технологических машин» / Ю. А. Андреевец: Гомель : ГГТУ им. П. О. Сухого, 2023. – 181 с.

Изложены современные сведения о рабочих жидкостях, применяемых в гидроприводах различного назначения (мобильная техника, авиация, станки и промышленное оборудование). Дан обзор их физико-химических свойств. Большое внимание уделено вопросам эксплуатации рабочих жидкостей в составе гидроприводов (особенно их чистоте), изложены принципы выбора и применения рабочей жидкости.

Пособие написано на основе курса лекций, читаемого автором в ГГТУ им. П.О. Сухого.

Для студентов, изучающих гидромеханику, гидравлические машины и гидропневмоавтоматику, а также специалистов, занимающихся вопросами использования и эксплуатации гидроприводов.

Предисловие

Данное пособие предназначено для студентов дневной формы обучения специальности 1-36 01 07 «Гидропневмосистемы мобильных и технологических машин».

Рабочая жидкость, являясь самым энергоемким элементом гидропривода, в значительной степени определяет его рабочие параметры и характеристики, ресурс и надежность. Круг возникающих вопросов при рациональном ее выборе, применении и эксплуатации охватывает подчас несколько отраслей наук, таких как механика твердого тела и жидкостей, материаловедение и трибология, химия, экономика и др. При выборе типа и марки рабочей жидкости необходимо также знание ее свойств, параметров и характеристик, а также показателей качества, методов их оценки и диагностирования рабочей жидкости.

Успешная эксплуатация гидропривода в значительной мере определяется чистотой рабочей жидкости, которая достигается и обеспечивается различными методами. По вопросам определения, обеспечения и поддержания необходимого уровня чистоты рабочей жидкости в курсе лекций подобраны и представлены достаточно обширные материалы.

В пособии рассмотрены следующие темы:

- 1) Общие понятия. Свойства рабочих жидкостей.
- 2) Рабочие жидкости гидросистем.
- 3) Химмотология рабочих жидкостей.
- 4) Чистота рабочих жидкостей. Фильтрация.
- 5) Уплотнения и уплотнительная техника.
- 6) Эксплуатация рабочих жидкостей.

Содержание данного пособия соответствует программам подготовки студентов по специальности 1-36 01 07 «Гидропневмосистемы мобильных и технологических машин».

Знания, полученные в процессе изучения пособия могут быть применены далее в специальных дисциплинах, в дипломном проектировании и для решения практических задач на производствах.

При написании данного пособия были использованы следующие литературные источники и нормативно-техническая документация:

- 1) Никитин О.Ф. Рабочие жидкости гидроприводов (классификация, свойства, рекомендации по выбору и применению): Учеб. пособие. - М.: Изд-во МГТУ им. Н.Э. Баумана, 2007. - 152 е.: ил.

- 2) Кондаков Л.А. Рабочие жидкости и уплотнения гидравлических систем. М.: Машиностроение, 1982. 216 с.
- 3) Лойцянский Л.Г. Механика жидкости и газа: Учеб. для вузов. - 7-е изд., испр. - М.: Дрофа, 2003. - 840 с, 311 ил., 22 табл.
- 4) Барышев В.И. Применяемость (выбор) масел в качестве рабочей жидкости гидропривода: Учеб. пособие. Челябинск: ЧГТУ, 1993. 71 с.
- 5) Рыбаков А.Ю., Тетерин Е.П. Рабочие жидкости гидравлических приводов и их свойства. Владимир: Владимирский политехнический ин-т, 1989. 48 с.
- 6) ГОСТ 20287–91 Нефтепродукты. Методы определения температур текучести и застывания. [Текст]. Введ. 1992-07-01. – М.: ИПК «Изд-во стандартов», 1992.
- 7) Топлива, смазочные материалы, технические жидкости. Ассортимент и применение. Справочник / И.Г. Анисимов, К. М. Бадыштова, С. А. Бнатов и др., Под ред. В. М. Школьников. Изд 2-е перераб и доп. – М.: Издательский центр «Техинформ», 1999 - 596 с ил
- 8) Лиханов В.А., Девятьяров Р.Р. Справочник по эксплуатационным материалам: Учебное пособие. – Киров: Вятская ГСХА, 2006. - 123 с.
- 9) ГОСТ ГОСТ17479.4 - 87 Масла индустриальные. Классификация и обозначение. [Текст]. Введ. 1987-07-01. – М.: ИПК «Изд-во стандартов», 1987.
- 10) ГОСТ 17479.1-85 Масла моторные. Классификация и обозначение. [Текст]. Введ. 1987-01-01. – М.: ИПК «Изд-во стандартов», 1987.
- 11) ГОСТ 17479.2 – 85 Масла трансмиссионные. Классификация и обозначение. [Текст]. Введ. 1987-01-01. – М.: ИПК «Изд-во стандартов», 1987.
- 12) Бажан П.И. и др. Справочник по теплообменным аппаратам / П.И. Бажан, Г.Е. Каневец, В.М. Селиверстов. - М.: Машиностроение, 1989, - 368 с.: ил.
- 13) Справочник по теплообменникам: В 2-х т. Т. 1 / Пер. с англ. под ред. О. Г. Мартыненко и др.- М.: Энергоатомиздат, 1987.- 560с.: ил.
- 14) Справочник по теплообменникам: В 2-х т. Т. 2 /Пер. с англ. под ред. О. Г. Мартыненко и др.- М.: Энергоатомиздат, 1987.- 352 с.: ил.

- 15) Маннесман Рексрот. Проектирование и сооружение гидроустановок: Учебный курс гидравлики. В 3 т. Т.3. – Лор на Майне: 1988. – 380 с.
- 16) ГОСТ 17216-2001 Чистота промышленная. Классы чистоты жидкостей. [Текст]. Введ. 2003-01-01. – Минск: ИПК «Изд-во стандартов», 2002.
- 17) ГОСТ 28028-89. Промышленная чистота. Гидропривод. Общие требования и нормы [Текст]. Введ. 1990-01-01. – М.: ИПК «Изд-во стандартов», 2004.
- 18) Уплотнения и уплотнительная техника: Справочник/Л. А. Кондаков, А. И. Голубев, В. В. Гордеев и др.; Под общ. ред. А. И. Голубева. Л. А. Кондакова. - 2-е изд., перераб. и доп. - М.: Машиностроение, 1994.- 448 с.: ил.
- 19) Майер Э. Торцовые уплотнения: Пер. с нем. - М.: Машиностроение, 1978. - 288 с., ил.
- 20) Скаскевич, А.А. Основы герметологии: тексты лекций / А.А. Скаскевич, В.А. Струк. – Гродно: ГрГУ, 2010. – 140 с.
- 21) ГОСТ 23258-78 Смазки пластичные. Наименование и обозначение. [Текст]. Введ. 1979-07-01. – М.: ИПК «Изд-во стандартов», 1979.
- 22) ГОСТ 2.780-96. Обозначения условные графические. Кондиционеры рабочей среды, емкости гидравлические и пневматические. [Текст]. Введ. 1998-01-01. – Минск: ИПК «Изд-во стандартов», 1998.
- 23) Свешников В.К., Усов А.А. Станочные гидроприводы. Справочник. Библиотека конструктора. М., Машиностроение, 2004.

1. Общие понятия. Свойства рабочих жидкостей

1.1 Основные понятия дисциплины

В понятие «жидкость» включают все тела, для которых свойственна **текучесть**, т.е. способность сильно изменять свою форму под действием сколь угодно малых сил. Жидкость не имеет собственной формы и принимает форму сосуда, который занимает без пустот и промежутков.

Жидкости делят на два класса: капельные и газообразные. Первые способны образовывать капли, имеют собственный объем и, если он меньше объема сосуда, то всегда занимают часть его. В последнем случае имеется поверхность раздела. Вторые распространяются по всему объему сосуда.

Капельную жидкость называют просто жидкостью, а газообразную – газом. Жидкости, которые ничтожно изменяют свой объем при действии сил, называют **несжимаемыми**.

Для удобства инженерных расчетов введены понятия **идеальной** (условная жидкость с абсолютными несжимаемостью и подвижностью частиц, отсутствием сцепления между ними) и **реальной** жидкости.

Рабочая жидкость и уплотнения – универсальные элементы, присутствующие в любых гидравлических устройствах. Они в значительной мере определяют возможные рабочие параметры, ресурс и надежность конструкций. Круг вопросов, связанных с рациональным выбором, эксплуатацией и проектированием уплотнений и рабочих жидкостей требует комплексного решения задач, находящихся на стыке машиноведения, гидравлики, экономики, трибологии, нефтехимии и физико-химии полимеров. В связи с этим развиваются новые научно-технические направления – химмотология и герметология.

Химмотология – наука о свойствах, качестве и рациональном использовании топлив, смазочных материалов, рабочих и специальных жидкостей, изучающая процессы в элементах механизмов, связанных с этими жидкостями; разрабатываются научные основы требований к качеству, принципам создания и правилам эксплуатации рабочих жидкостей.

Герметология – наука, изучающая закономерности герметизации, разрабатывающая научные основы создания и эксплуатации уплотнений.

Нормальная эксплуатация гидропривода возможна при использовании таких рабочих жидкостей, которые одновременно могут выпол-

нять различные функции. В первую очередь рабочая жидкость в гидроприводе является **рабочим телом**, т.е. обеспечивает геометрические связи за счет своего объема и служит непосредственным переносчиком энергии и импульса от источника энергии (насоса) к её потребителю (исполнительным механизмам). Кроме того, она выполняет функции смазывающего и охлаждающего агента в парах трения, защищает детали от коррозии, удаляет из системы продукты износа.

В других типах приводов жидкости выполняют основную функцию, не являясь рабочим телом:

- в системах смазки их называют маслами;
- в системах охлаждения – охлаждающими или смазочно-охлаждающими (СОЖ) жидкостями;
- в гидроприводах тормозов – тормозными жидкостями.

В связи с этим к рабочим жидкостям предъявляются разносторонние требования, в некоторой степени противоречивые, выполнение которых в полной мере не всегда возможно:

- инертность в отношении конструкционных материалов деталей гидропривода;
- оптимальная вязкость, обеспечивающая минимальные энергетические потери и нормальное функционирование уплотнений;
- антикоррозийные свойства, способность предохранять детали гидропривода от коррозии;
- оптимальная растворимость воды рабочей жидкостью: плохая для чистых минеральных масел; хорошая для эмульсий и т.п.
- малый коэффициент теплового расширения (хорошая теплопроводность);
- не токсичность;
- низкая цена.

С ростом рабочих давлений и расширением диапазона температур эксплуатации существенно увеличивается значимость и перечень требований, предъявляемых к рабочей жидкости как к рабочему телу. Об этом свидетельствуют и данные по отказам гидроприводов, до 80 % которых обусловлено состоянием рабочей жидкости и потерей ею своих функций. Основные причины отказов следующие: загрязненность, старение, повышенное газосодержание и перегрев рабочей жидкости с потерей смазывающей способности. В ряде случаев они зависят от конструктивного исполнения гидроустройств и гидроприводов.

Как рабочее тело гидропривода рабочая жидкость может быть выбрана только на основе тщательного исследования ее физико-

химических свойств, взаимного влияния на предполагаемые материалы конструкции, а также изучения ее рабочих характеристик на стендах и в условиях эксплуатации отдельных гидроустройств и системы в целом. Поэтому учет и знание свойств рабочей жидкости при проектировании и эксплуатации современных конструкций и схем гидроприводов являются необходимыми условиями обеспечения требуемых эксплуатационных характеристик, ресурса и надежности изделия любой конструкции.

1.2 Свойства рабочих жидкостей и смазок

1.2.1. Молекулярная структура жидкости

Основные особенности жидкого агрегатного состояния вещества – способность сохранять объем, существование свободной поверхности и текучесть под воздействием небольших напряжений.

Свойства жидкостей определяются природой входящих в состав молекул атомов, взаимным расположением молекул в пространстве и расстоянием между ними, от которых зависят энергия межмолекулярного взаимодействия и подвижность элементов структуры. В твердых телах и жидкостях существует внутренний объем V_f , равный разности внешнего объема тела V и собственного объема его молекул V_0 (для одного моля вещества). Отношение $\kappa = V_0/V$, называемое **коэффициентом упаковки**, для жидкостей равно 0,5.

В жидком состоянии наблюдается упорядоченное расположение частиц на расстояниях соизмеримых с размерами молекул; такую структуру называют **обладающей ближним порядком**.

По структуре жидкость можно рассматривать как множество определенным образом организованных молекулярных комплексов, совершающих тепловое движение, в которых и между которыми спонтанно возникают и исчезают микропустоты. Образование и размеры микропустот связаны с определенным уровнем энергии, зависящим от термодинамической температуры T и давления p , поэтому существуют функциональная связь $V_f = F(p, T)$ и зависимость от нее деформационных, вязкостных, диффузионных и теплофизических свойств жидкости в области не очень высоких давлений (до 10 МПа) и температур. При очень высоком давлении (> 60 МПа) жидкости ведут себя подобно аморфному твердому телу, а при повышении температуры до критической – подобно сильно сжатому газу.

Молекулярно-кинетическая теория жидкости основана на том, что механизм теплового движения частиц жидкости отличен от такового для газов. В газах частицы движутся прямолинейно в непрерывном пространстве свободного объема; при этом количество движения частицы постоянно. В жидкостях свободный объем распределяется в основном прерывным образом. Так как в жидкости среднее расстояние между частицами (молекулами) имеет тот же порядок, что и размеры молекул, то при тепловом движении они могут совершать преимущественно колебания относительно некоторого «оседлого» положения.

Рабочие жидкости гидроприводов являются многокомпонентными смесями (как правило, углеводородов различных классов), поэтому они не имеют четких границ фазовых переходов. Для них характерно существование определенных температурных диапазонов, в которых компоненты находятся в различных фазах, и их свойства постепенно изменяются от свойств твердого тела к свойствам жидкости в области плавления и от свойств жидкости к свойствам пара в области кипения.

1.2.2 Основные свойства жидкостей

Функция передачи энергии определяется упругими свойствами жидкости, что позволяет рассматривать ее в качестве элемента привода. Для выполнения этой функции необходима герметизация всех каналов гидропривода и учет взаимодействия рабочей жидкости с материалами уплотнительных устройств.

Она является носителем не только энергии, но и информации о техническом состоянии гидропривода, потому что в процессе эксплуатации ее свойства изменяются.

Рабочий процесс гидроприводов определяется такими свойствами жидкости, как малая сжимаемость, способность выдерживать без разрушения практически любые давления, не распадаться при протекании в дросселирующих щелях, выдерживать большие разрежения без кавитации, не создавать пену. Объемные и механические потери, износ трущихся пар определяются трением и утечками в зазорах, что связано с вязкостью рабочей жидкости.

Все свойства и характеристики рабочих жидкостей условно можно разделить следующие группы:

✓ **Физико-химические:** плотность, объемное расширение, сжимаемость, газосодержание, вязкость (динамическая и кинематическая),

индекс вязкости, поверхностное натяжение, капиллярные явления, давление насыщенного пара, испарение, теплоемкость, теплопроводность, температура вспышки и застывания; кислотное число, запах, цвет и прозрачность. Данные свойства рабочей жидкости определяют в лабораторных условиях различными методами исследования.

✓ **Эксплуатационные:** смазывающая способность (антифрикционные, противоизносные и противозадирные свойства), термоокислительная стабильность, облитерация, совместимость с конструкционными материалами и эластомерами, гидролитическая устойчивость, радиационная стойкость, вспениваемость, фильтруемость, стабильность (физическая, химическая и механическая), коррозионная устойчивость, содержание воды (воздуха), горючесть, срок эксплуатации, моющие свойства, рабочие температуры. Данные свойства рабочей жидкости проявляются непосредственно в гидроустройствах, гидроприводах и системах.

✓ **Экологические:** токсичность и влияние на организм человека, загрязнение окружающей среды, негорючесть, пожаро- и взрывобезопасность, биологическая разлагаемость. Данные свойства рабочей жидкости проявляются при взаимодействии рабочей жидкости с человеком и окружающей средой (например, при контакте с человеком, атмосферой, водой, животным и растительным миром; при контакте с гидроустройствами в условиях хранения, перекачки и фильтрации). Свойства рабочей жидкости и ее паров, воздействующие на организм человека, называют **токсикологическими**.

Свойства, определяющие качество продукта, характеризуются **показателями качества** (вязкость, плотность, сжимаемость и т. п.), по которым проводят количественную оценку качества рабочей жидкости, что имеет не только техническое, но и экономическое значение.

К **основным физическим свойствам жидкостей** следует отнести те её свойства, которые определяют особенности поведения жидкости при её движении. Такими являются свойства, характеризующие концентрацию жидкости в пространстве, свойства, определяющие процессы деформации жидкости, определяющие величину внутреннего трения в жидкости при её движении, поверхностные эффекты.

Рассмотрим некоторые основные свойства рабочих жидкостей.

1) Важнейшим физическим свойством жидкости, определяющим её концентрацию в пространстве, является **плотность** жидкости.

Выделим малый объём жидкости или газа ΔV (рис. 1.1), окружающий точку M в момент времени t . Масса этого объёма будет равна Δm .

Плотностью ρ (кг/м³) называют массу жидкости, заключённую в единице объёма.

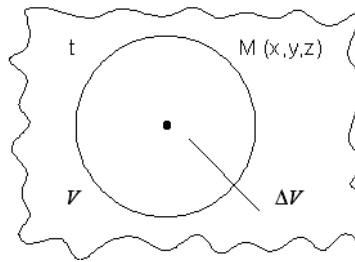


Рис. 1.1 – К определению плотности

Для однородной жидкости плотность определяется по формуле:

$$\rho = \lim_{\Delta V \rightarrow 0} \frac{\Delta m}{\Delta V}, \quad \text{или упрощенно } \rho = \frac{m}{V},$$

где m – масса жидкости в объёме V .

Плотность характеризует инерционные свойства сплошной среды и в общем случае зависит от координат точки и времени

$$\rho = f(x, y, z, t).$$

Величины плотности реальных капельных жидкостей в стандартных условиях изменяются в системе единиц СИ в широких пределах от 700 кг/м³ до 1800 кг/м³. Плотность пресной воды равна 1000 кг/м³, солёной морской воды – 1020 ÷ 1030, нефти и нефтепродуктов – 650 ÷ 900 кг/м³, ртути – 13596 кг/м³.

Плотность жидкости зависит от температуры и давления. Все жидкости, кроме воды, характеризуются уменьшением плотности с ростом температуры. Плотность воды имеет максимум при $t = 4$ °С и уменьшается при любых других температурах (рис. 1.2). В этом проявляется одно из аномальных свойств воды.

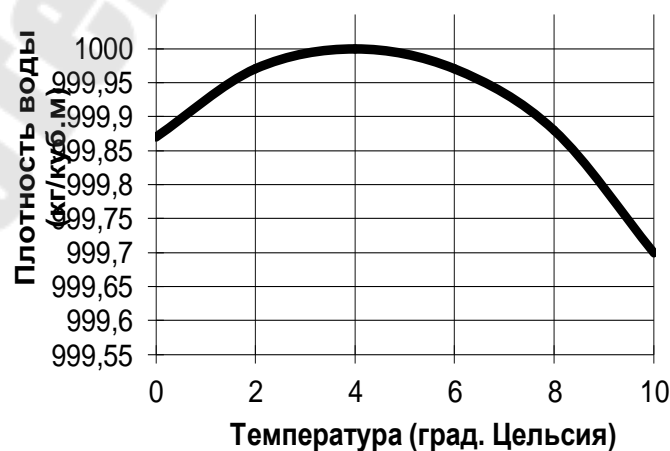


Рис. 1.2 – Зависимость плотности воды от температуры

При изменении давления плотность жидкостей изменяется незначительно. В большинстве случаев плотность жидкости в расчётах можно принимать постоянной.

Удельным весом γ называют вес единицы объёма жидкости:

$$\gamma = \frac{G}{V} = \frac{m \cdot g}{V} = \frac{\rho \cdot V \cdot g}{V} = \rho \cdot g, \text{ Н/м}^3.$$

Относительный вес (плотность) жидкости - это отношение удельного веса (плотности) жидкости к удельному весу (плотности) пресной воды:

$$\delta = \frac{\gamma}{\gamma_{\text{в}}} = \frac{\rho}{\rho_{\text{в}}},$$

где $\rho_{\text{в}} = 1000 \text{ кг/м}^3$ – плотность воды при 4°C и давлении в 1 атм.

Если жидкость не однородна, то эти формулы определяют среднее значение удельного веса и плотности в данном объёме.

2) Сжимаемость – способность жидкости или газа под действием внешнего давления изменять свой объём a , следовательно, и плотность.

Сжимаемость характеризуется **коэффициентом β_p объёмного сжатия**, который представляет собой относительное изменение объёма, приходящегося на единицу давления:

$$\beta_p = -\left(\frac{dV}{dp}\right) \cdot \frac{1}{V_0} = \frac{d\rho}{dp} \cdot \frac{1}{\rho} \text{ или } \beta_p = -\left(\frac{\Delta V}{\Delta p}\right) \cdot \frac{1}{V_0}, \text{ Па}^{-1}.$$

Рассматривая конкретные изменения давления $\Delta p = p_0 - p$ и объёма $\Delta V = V_0 - V$, и считая коэффициент объёмного сжатия β_p постоянным, получаем формулу для определения конечного объёма или плотности при изменении давления:

$$V \approx V_0 \cdot (1 - \beta_p \cdot \Delta p) \text{ м}^3, \rho \approx \frac{\rho_0}{1 - \beta_p \cdot \Delta p},$$

где ρ_0 и ρ – плотности при давлении p_0 p и.

Капельные жидкости относятся к категории плохо сжимаемых тел, т.к. межмолекулярные расстояния малы и при деформации жидкости приходится преодолевать значительные силы отталкивания, действующие между молекулами, и даже испытывать влияние сил, действующих внутри атома. Тем не менее, сжимаемость жидкостей в 5 - 10 раз выше, чем сжимаемость твёрдых тел, т.е. можно считать, что все капельные жидкости обладают упругими свойствами.

Свойство, обратное сжимаемости называется **упругостью** среды. Характеризуется упругость **объёмным модулем упругости** E , величиной обратной коэффициенту β_p объёмного сжатия:

$$E = \frac{1}{\beta_p} \text{ Па.}$$

Жидкость характеризуется низкой сжимаемостью, т.е. высокой упругостью:

$$E \approx 2 \cdot 10^9 \text{ Па} = 20000 \text{ атм} - \text{ для воды,}$$

$$E \approx 1 \dots 1,3 \cdot 10^9 \text{ Па} - \text{ для нефти.}$$

С упругостью среды связана скорость звука в данной среде, которая определяется по формуле:

$$c = \sqrt{\frac{E}{\rho}} \text{ м/с.}$$

3) Температурное расширение – это свойство жидкостей изменять объем при изменении температуры. Характеризуется температурным **коэффициентом объёмного расширения** β_t , который представляет собой относительное изменение объёма (или плотности), при изменении температуры T на 1°C и постоянном давлении:

$$\beta_t = \frac{1}{V_0} \cdot \frac{\partial V}{\partial T} \text{ или } \beta_t = \frac{1}{V_0} \cdot \frac{\Delta V}{\Delta T} \text{ } ^\circ\text{C}^{-1}.$$

Рассматривая конечные приращения объёма $\Delta V = V - V_0$ и температуры $\Delta T = T - T_0$, и принимая коэффициент объёмного расширения β_t постоянным, получаем формулу для определения конечного объёма или плотности жидкости при изменении температуры:

$$V = V_0 \cdot (1 + \beta_t \cdot \Delta T), \text{ м}^3, \rho = \frac{\rho_0}{1 + \beta_t \cdot \Delta T} \text{ кг/м}^3,$$

где ρ_0 и ρ - плотность при температурах T_0 и T .

Коэффициент объёмного расширения β_t имеет малые значения, и можно считать, что плотность жидкости изменяется незначительно при небольшом изменении диапазона температур:

$$\beta_t = 15 \cdot 10^{-5} \text{ } ^\circ\text{C}^{-1} - \text{ для воды при } T = 1^\circ\text{C} \text{ и } p = 1 \text{ атм;}$$

$$\beta_t \approx 8 \cdot 10^{-4} \text{ } ^\circ\text{C}^{-1} - \text{ для минеральных масел при } T = 1^\circ\text{C} \text{ и } p = 1 \text{ атм;}$$

При нагреве жидкости в замкнутом недеформируемом объеме происходит увеличение давления, а при охлаждении - его уменьшение.

Коэффициент β_t и его температурная зависимость являются функциями фракционного состава и исходной плотности жидкости (рис. 1.3). Практически при увеличении давления p от 0,1 до 5 МПа коэффициент β_t интенсивно уменьшается вследствие наличия в рабочей жидкости мелких пузырьков воздуха, плохо растворимых при относительно малом давлении. При $p > 5$ МПа жидкость становится практически однофазной системой с полностью растворенной газовой фазой.

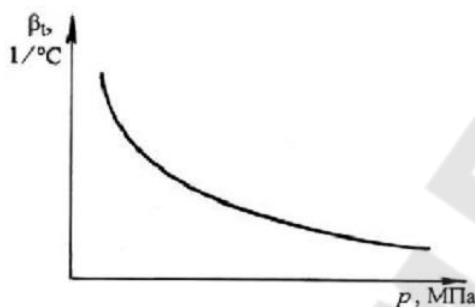


Рис. 1.3 - Зависимость коэффициента объемного расширения β_t от давления p

Для воды с увеличением давления при температуре до 50 °С коэффициент β_t растет, а при температуре выше 50 °С уменьшается.

Для рабочих жидкостей гидросистем коэффициент β_t обычно принимают не зависящим от температуры. Для этих жидкостей увеличение давления от атмосферного значения до 60 МПа приводит к росту β_t примерно на 10 – 20 %. При этом, чем выше температура рабочей жидкости, тем больше увеличение β_t .

При одновременном изменении температуры и давления изменение объема будет определяться по формуле:

$$\Delta V = V_0 \cdot (\beta_p \cdot \Delta p + \beta_t \cdot \Delta T).$$

Плотность жидкости при изменении давления и температуры определяют по формуле:

$$\rho = \rho_0 \cdot (1 - \beta_t \cdot \Delta T + \beta_p \cdot \Delta p)$$

4) Растворение газов - способность жидкости поглощать газы, находящиеся в соприкосновении с ней. Все жидкости в той или иной степени поглощают и растворяют газы. Это свойство характеризуется **коэффициентом растворимости k_p** .

Относительное количество газа, которое может раствориться в жидкости до ее насыщения, прямо пропорционально давлению на поверхности раздела.

Если в закрытом сосуде (рис. 1.4) жидкость находится в контакте с газом при давлении p_1 , то газ начнёт растворяться в жидкости. Через какое-то время произойдёт насыщение жидкости газом и давление в сосуде изменится. Коэффициент растворимости связывает изменение давления в сосуде с объёмом растворённого газа и объёмом жидкости следующим соотношением:

$$\frac{V_{\Gamma}}{V_{\text{ж}}} = k_p \cdot \frac{p_2}{p_1},$$

где V_{Γ} – объём растворённого газа при нормальных условиях,
 $V_{\text{ж}}$ – объём жидкости,
 p_1 и p_2 – начальное и конечное давление газа.

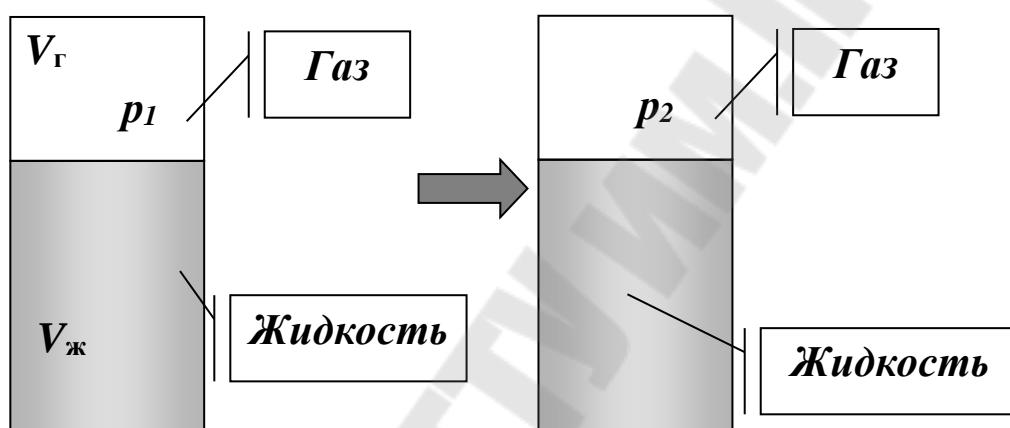


Рис. 1.4 – Растворение газа в жидкостях

При 20 °С коэффициент растворимости k_p для воды равен 0,016, для керосина - 0,13, для минеральных масел - 0,08.

Растворимость воздуха в жидкости до насыщения зависит от ее вида и плотности. Парафинистые рабочие жидкости растворяют значительно больше воздуха, чем другие.

Наличие газа, растворённого в жидкости, может оказывать как благоприятное воздействие (снижается вязкость жидкости, плотность и т.д.), так и неблагоприятное:

— выделяющийся газ может оказаться не безопасным для окружающей среды, огнеопасным и взрывоопасным (углеводородный газ);

— газ, растворённый в жидкости, как и газ в свободном состоянии может также способствовать коррозии стенок труб и оборудования, вызывать химические реакции, ведущие к образованию отложений твёрдых солей на стенках труб, накипей и др.

5) Кавитация – это нарушение сплошности движущейся капельной жидкости вследствие местного понижения давления ниже

критического значения. При понижении давления, которое может происходить вследствие больших местных скоростей, в рабочей жидкости начинается выделение газов и образование пузырьков и полостей, заполненных ее парами и растворенными в ней газами.

Если давление в жидкости снижается вследствие возрастания местных скоростей потока, то кавитация называется **гидродинамической**, а если в связи с прохождением акустических волн, то - **акустической**.

Если представить себе свободную от примесей жидкость, то при давлении, равном давлению ее насыщенных паров, происходит вскипание жидкости.

Это явление называется **паровой кавитацией**. Образовавшиеся при этом пузырьки пара переносятся потоком в область повышенного давления, где пар конденсируется и пузырьки схлопываются. Однако в потоке жидкости, как правило, содержится некоторое количество газа, мельчайшие пузырьки которого невидимы невооруженным глазом. Эти пузырьки воздуха - нуклеоны (зародыши) - переносятся потоком и, попадая в область низкого давления, начинают расти. Через поверхность пузырька происходит диффузия газа: внутрь или из него в зависимости от концентрации газа в пузырьке и окружающей его жидкости. Это явление называется **газовой кавитацией**. На практике почти всегда наблюдается парогазовая кавитация.

В гидроприводе пузырьки, перемещаясь с потоком жидкости попадают в области с высоким давлением или низкой температурой и мгновенно схлопываются. В этот момент пар конденсируется, а газы снова растворяются в жидкости. В образовавшиеся пустоты с большими скоростями устремляются частицы жидкости, что приводит к местным гидравлическим ударам, способным разрушить поверхность обтекаемого тела (кавитационная эрозия).

При схлопывании пузырьков повышается температура (до 1000... 1500 °С), происходят локальные реакции, приводящие к термоокислительной, термической и механической деструкции компонентов рабочей жидкости, к воспламенению паров и сгоранию жидкости в среде воздушного пузырька (эффект Дизеля). Следовательно, в жидкости образуются нерастворимые коксообразные и другие продукты.

б) Вязкость жидкостей - это свойство текучей среды, заключающееся в возникновении в ней внутренних сил, препятствующих ее

деформированию, и проявляющееся при изменении относительного положения ее частиц.

Различают **объемную** и **сдвиговую** (динамическую) вязкость. Объемная вязкость характеризует потери механической энергии на упругие колебания микрообъемов жидкости при изменении давления, прикладываемого к ее макрообъему, т. е. способность жидкости воспринимать сжимающие и растягивающие силы.

Сдвиговая, или динамическая, вязкость обусловлена существованием сил внутреннего трения между движущимися относительно друг друга плоскими слоями жидкости, вызванного беспорядочным движением молекул, и характеризует потери механической энергии на преодоление этих сил (сил трения).

Для различных рабочих жидкостей сдвиговая вязкость в $10...10^4$ раз больше объемной, поэтому в практических расчетах ее не учитывают.

Вязкость есть свойство противоположное текучести: более вязкие жидкости (глицерин, смазочные масла и т.д.) являются менее текучими, и наоборот. При течении жидкости вдоль твердой стенки происходит торможение потока, обусловленное вязкостью (рис. 1.5).

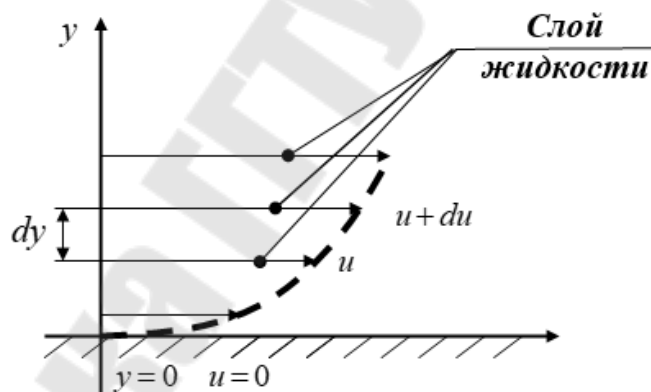


Рис. 1.5 - Действие сил внутреннего трения

Согласно закону жидкого трения Ньютона, скорость u уменьшается по мере уменьшения расстояния y от стенки вплоть до нуля, а между слоями происходит проскальзывание, сопровождающееся возникновением касательных напряжений:

$$\tau = \mu \cdot \frac{du}{dy},$$

где μ – коэффициент динамической вязкости жидкости;

du – приращение скорости, соответствующее приращению координаты dy (рис. 1.5). Поперечный градиент скорости du/dy опре-

деляет изменение скорости, приходящееся на единицу длины в направлении нормали к стенке и, следовательно, характеризует интенсивность сдвига жидкости в данной точке.

Динамическая вязкость жидкости имеет размерность Пуаз:

$$1 \text{ П} = 1 \text{ дин} \cdot \text{с} / \text{см}^2 \text{ или } 1 \text{ П} = 0,1 \text{ Па} \cdot \text{с} = 0,0102 \text{ кгс} \cdot \text{с} / \text{м}^2.$$

В практике измерений и при теоретических расчетах используют понятие кинематической вязкости:

$$\nu = \frac{\mu}{\rho}.$$

Единица измерения – стокс: $1 \text{ Ст} = 1 \text{ см}^2 / \text{с} = 10^{-4} \text{ м}^2 / \text{с}$.

При переходе от кинематической к динамической вязкости нужно учитывать зависимость плотности от температуры и давления:

$$\mu = \nu \cdot \rho_0 \cdot (1 - \beta_t \cdot \Delta T + \beta_p \cdot \Delta p).$$

В большинстве случаев для оценки вязкостных свойств рабочей жидкости надо знать ее вязкость при различных температурах. Зависимость вязкости от температуры весьма значительна (рис.1.6).

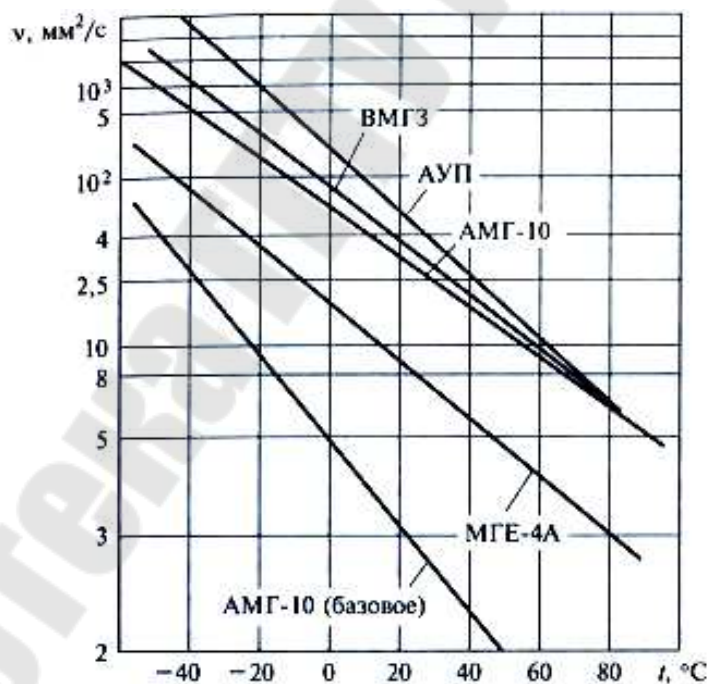


Рис. 1.6 – Зависимости вязкости от температуры

Вязкость капельной жидкости зависит от температуры и уменьшается с увеличением последней (рис. 1.6). В жидкостях молекулы расположены близко друг к другу и вязкость вызывается силами молекулярного сцепления. Эти силы с увеличением температуры уменьшаются, поэтому вязкость падает.

Влияние только температуры на вязкость определяется формулой:

$$\mu = \mu_0 \cdot e^{-\beta \cdot (T - T_0)},$$

где μ и μ_0 - вязкость при температуре T и T_0 ;

β – эмпирический коэффициент, значение которого для масел изменяется в пределах 0,02...0,03.

Наиболее широко распространенным за рубежом способом выражения зависимости между вязкостью и температурой для рабочей жидкости (в основном масел) является система индексов вязкости Дина и Девиса. Используя в качестве эталонов два ряда нефтяных рабочих жидкостей, они составили эмпирическую шкалу. Одному ряду с минимальной зависимостью $\nu(t)$ был присвоен индекс вязкости ИВ = 100, другому, имевшему максимальную зависимость $\nu(t)$, ИВ = 0.

Индекс вязкости рабочей жидкости вычисляют путем сопоставления ее вязкости при 37,8°C с вязкостью обоих эталонов жидкостей (фракций) при той же температуре, имеющих такую же, как и у испытуемой рабочей жидкости, вязкость при 98,9 °С, по формуле:

$$\text{ИВ} = \frac{\nu_0 - \nu}{\nu_0 - \nu_{100}} \cdot 100,$$

где ν_0 - вязкость фракции с ИВ = 0 при 37,8 °С;

ν - вязкость испытуемой жидкости при 37,8°C;

ν_{100} - вязкость фракции с ИВ = 100 при 37,8 °С.

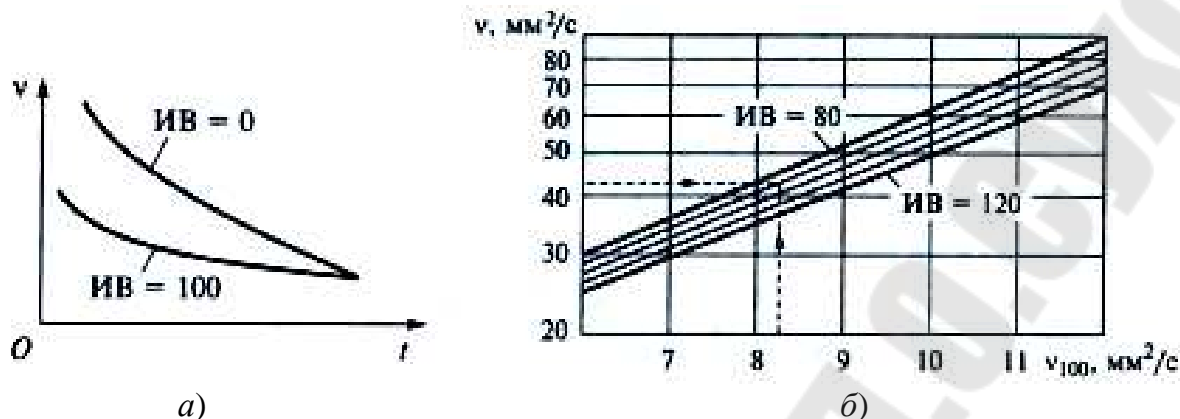
Сравнивают имеющуюся рабочую жидкость с двумя эталонными: лучшая с ИВ = 100 имеет пологую кривую $\nu(t)$, худшая ИВ = 0 — крутую кривую $\nu(t)$ (рис.1.7, а); находят индекс вязкости жидкости, который характеризует степень постоянства ее вязкости при изменении температуры. Наилучшей рабочей жидкостью является та, у которой вязкость стабильна в интервале рабочих температур. Чем выше индекс вязкости (ИВ > 90), тем более полого изменяется ее кривая $\nu(t)$ и лучше вязкостные свойства.

На практике индекс вязкости определяют по номограммам (рис.1.7, б), где ν и ν_{100} - кинематическая вязкость при 40 °С и 100°C.

Несмотря на широкое использование в США, шкала Дина и Девиса имеет следующие недостатки:

- 1) основана на произвольно выбранных эталонах;
- 2) не учитывает свойства присадок;
- 3) в области весьма высоких значений индекса вязкости применение этой шкалы теряет смысл, так как две жидкости с одинако-

вой вязкостью при 37,8 °С, но сильно отличающейся при 98,9 °С, могут иметь один и тот же индекс.



а) б)
Рис. 1.7 – Кривые ИВ эталонных рабочих жидкостей (а);
номограмма для определения ИВ (б)

Вязкость жидкости зависит также от давления, однако это проявляется при относительно больших значениях давления (более 20 30 МПа). С увеличением давления вязкость большинства жидкостей вырастает, например, вязкость минеральных масел при увеличении давления от 0 до 400 атм приблизительно удваивается.

В гидроприводах с легким режимом работы и меньшим номинальным давлением применяют масла с меньшей кинематической вязкостью, чем для гидроприводов с большим номинальным давлением и тяжелыми режимами работы (табл. 1.1).

Таблица 1.1

Зависимость предельной вязкости масла от давления в системе

Номинальное давление, МПа	Предельная вязкость масла, сСт
до 7	20...40
7...20	30...60
более 25	50...70

Непосредственное измерение динамической и кинематической вязкости затруднено, поэтому на практике используют условные значения вязкости, которые определяют с помощью приборов, называемых **вискозиметрами**.

Наиболее распространенным является вискозиметр Энглера (рис. 1.8), который представляет собой цилиндрический сосуд диаметром 106 мм, с короткой трубкой диаметром 2,8 мм, встроенной в дно. Время t истечения 200 см³ испытуемой жидкости из вискозиметра через эту трубку под действием силы тяжести, деленной на время $t_{\text{вод}}$ истечения того же объема дистиллированной воды при 20 °С вы-

ражает вязкость в градусах Энглера: $1^\circ\text{E} = t/t_{\text{вод}}$, где $t_{\text{вод}} = 51,6$ с. Формула для пересчёта градусов Энглера в стоксы в случае минеральных масел имеет вид:

$$\nu = 0,073^\circ\text{E} - \frac{0,063}{^\circ\text{E}}, \text{Ст.}$$

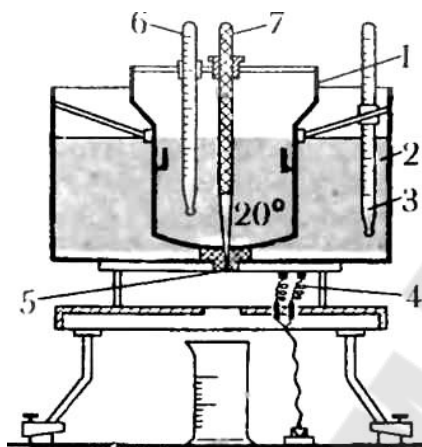


Рис. 1.8– Вискозиметр Энглера: 1 - сосуд с испытуемой жидкостью, 2 - водяная баня, 3 и 6 - термометры, 4 - электрический прибор (нагреватель), 5 - калиброванное отверстие, 7 - игла

7) Поверхностное натяжение является специфическим свойством жидкости и связано с ее молекулярной структурой. В результате притяжения между молекулами жидкости возникают силы сцепления. Внутри жидкости эти силы уравниваются.

Поверхностные явления вызваны избытком энергии на границе раздела фаз - повышенной активностью и ориентацией молекул поверхностного слоя, особенностями его структуры и состава. Основные явления при этом связаны с уменьшением поверхностной энергии, пропорциональной площади контакта. Так, образование равновесных форм жидких капель или газовых пузырей определяется минимумом поверхностной энергии при постоянном объеме.

Основной величиной, характеризующей работу, которую надо совершить для того, чтобы перевести молекулы из объема жидкости на ее поверхность, является поверхностное натяжение σ . Определяется как отношение энергии граничного слоя к площади его поверхности.

Поверхностное натяжение зависит от того, с какой средой контактирует жидкость. Чем плотнее внешняя среда, тем меньше натяжение σ . Когда жидкость контактирует с другой жидкостью, газом под высоким давлением или твердым телом, энергия поверхностного слоя уменьшается.

Выделяемый из жидкости газ и газ, попадающий в рабочую жидкость из окружающей среды, образуют пену. **Пена** – это эмульсия из микроскопических пузырьков газа и жидкости. В ней большая поверхность контакта газа и жидкости, а, следовательно, быстрее протекают различные химические реакции (окисление). Пена может быть причиной кавитации насосов и нарушения смазывающей пленки в парах трения, коррозии деталей.

Поверхностное натяжение существенно влияет на пенообразование и устойчивость пены, поэтому при выборе рабочих жидкостей гидроприводов стремятся иметь как можно меньшее значение σ , так как при этом облегчается процесс дегазации.

8) Воспламеняемость рабочей жидкости является важным показателем для гидросистем, особенно предназначенных для работы в закрытых помещениях с повышенной температурой. Для жидкости существует три показателя воспламеняемости:

– **Температура вспышки** – температура воспламенения паров жидкости под действием электроискрового разряда. Эта характеристика используется для оценки пожарной безопасности жидкости. Для минеральных масел равна 160...210 °С. Температура вспышки связана с фракционным составом рабочей жидкости и структурой молекул базовых компонентов.

– **Температура воспламенения** – температура, при которой нагреваемая жидкость загорается при поднесении к ней пламени и горит на менее 5 мин.

– **Температура самовоспламенения** – температура, при которой нагреваемая жидкость самовозгорается.

8) Другие эксплуатационные характеристики.

– **Температура застывания** (точка текучести) – это температура, при которой жидкость загустевает настолько, что при наклоне пробирки на 45 ° ее уровень в течение 1 мин остается неизменным (ГОСТ 20287), характеризует подвижность масел при низких температурах.

Температура застывания и связанная с ней потеря текучести могут быть обусловлены двумя причинами. В парафинистых продуктах потеря текучести может быть вызвана кристаллизацией парафина, и их температура застывания будет соответствовать температуре кристаллизации парафина. В продуктах, не содержащих парафина, потеря текучести при охлаждении может быть вызвана повышением их вязкости до некоторого предела. Температура эксплуатации рабочей

жидкости в гидроприводе должна быть на 10... 17 °С выше температуры застывания.

Используется при решении вопросов об использовании рабочих жидкостей в условиях низких температур и при проведении нефтескладских операций.

– **Зольность** – содержание твердых примесей г/100г жидкости. Характеризует степень очистки рабочих жидкостей. Используется при решении вопросов о применении тех или иных рабочих жидкостей в ответственных гидросистемах, а также для подбора систем фильтрации.

– **Содержание серы** – характеризует природу базового сырья (нефти) и глубину его химической очистки. Содержащаяся в рабочих жидкостях сера оказывает коррозионное действие на металлические детали конструкций.

– **Кислотное число** – избыточное содержание ионов водорода H^+ в рабочей жидкости, которое определяется расходом щелочи КОН на нейтрализацию рабочей жидкости до нейтральной реакции в мгр. Количество щелочи на 1 гр жидкости характеризует степень очистки минеральных масел и их стабильность в процессе эксплуатации и хранения. Кислотное число масел зависит от наличия в нем органических кислот.

– **Электрические свойства.** Большинство современных гидроприводов и систем гидроавтоматики работает совместно с электромагнитными и электрическими устройствами, необходимыми для дистанционного управления или наблюдения.

Если рабочая жидкость обладает значительной электропроводностью, то это может привести к замыканию электрической цепи и ее разрыву. В результате может произойти загорание жидкости или взрыв. Поэтому при выборе жидкости, контактирующей с электрическими устройствами, учитывают ее электропроводность, сопротивление изоляции и т.п. свойства.

– **Анилиновая точка** – критическая температура растворения индивидуальных углеводородов или нефтяных фракций в анилине, выше которой образуется гомогенный раствор. Анилиновая точка нефтяных фракций зависит от содержания углеводородов различных классов. Для алканов она лежит в пределах 69-84°С, для циклоалканов от 18 до 54°С, для авиакеросинов от 59 до 61°С, для ароматических углеводородов – 20°С. Анилиновая точка используется для

определения группового состава нефтепродуктов, содержания в них ароматических углеводородов, расчета дизельного индекса топлив.

1.3. Классификация рабочих жидкостей

При классификации рабочих жидкостей учитывают:

- ✓ область применения - гидросистемы летательных аппаратов и подвижной наземной техники, амортизационные устройства; гидросистемы промышленного оборудования и др.;
- ✓ развиваемое в гидросистеме давление - мало-, средне- и высоконапряженные (15, 25 и > 25МПа);
- ✓ вязкость при температуре 40 °С;
- ✓ воспламеняемость (пожаровзрывобезопасность) - обычной воспламеняемости и трудновоспламеняемые (огнестойкие).

Используемые в гидроприводах рабочие жидкости можно разделить на четыре группы **в зависимости от базовой основы:**

- на нефтяной основе (минеральные масла);
- синтетические;
- водосодержащие: водно-гликолевые растворы, масловодяные и водомасляные эмульсии;
- растительные масла.

В гидравлических приводах в основном используют рабочие жидкости первых трех групп.

Рабочие жидкости классифицируют **по преимущественным областям их применения**, т.к. режимы и условия работы различного вида техники, а также требования к их надежности predeterminedили различные требования к рабочим жидкостям гидроприводов:

- для гидросистем общепромышленного назначения – масла индустриальные гидравлические ИГ;
- для авиационной техники АМГ;
- для мобильных объектов МГЕ, ВМГЗ
- для двигателей внутреннего сгорания – моторные масла М;
- для трансмиссий и коробок передач – трансмиссионные масла ТМ.

По условиям ограничения применения в климатических условиях рабочие жидкости подразделяются на :летние, зимние, все-сезонные, северные, арктические.

В зависимости **от эксплуатационных свойств** рабочие жидкости на нефтяной основе делят на три группы (табл. 1.2).

Таблица 1.2

Группы рабочих жидкостей на нефтяной основе в зависимости от эксплуатационных свойств (ГОСТ 17479.3)/(ISO 3448)

Группа	Состав	Рекомендуемая область применения
А/НН	Без присадок	Гидроприводы с шестеренными или поршневыми насосами, работающими при $p < 15$ МПа и $t_{РЖ} < 80$ °С
Б/НЛ	Средний уровень легирования	Гидроприводы с насосами всех типов, работающие при $p < 25$ МПа и $t_{РЖ} > 80$ °С
В/НМ	Высокий уровень легирования	То же при $p > 25$ МПа и $t_{РЖ} > 90$ °С

В зависимости от кинематической вязкости при 40 °С рабочие жидкости делят на 10 классов (табл. 1.3).

Таблица 1.3

Классы рабочих жидкостей на нефтяной основе в зависимости от кинематической вязкости (ГОСТ 17479.3)

ν , сСт	4,14 ...5,06	6,12 ...7,48	9,0...11,0	13,5...16,5	19,8...24,2
Класс	5	7	10	15	22
ν , сСт	28,8...35,2	41,4... 50,6	61,2...74,8	90,0...110	135...165
Класс	32	46	68	100	150

Кроме того, по вязкости рабочие жидкости гидроприводов делят на следующие группы:

- маловязкие - класс вязкости 5...15;
- средневязкие - класс вязкости 22 и 32;
- вязкие - класс вязкости 46...150.

В особую группу входят пластические смазки, консервационные жидкости, парфюмерные масла и т.д.

Основные требования к рабочим жидкостям гидросистем

В общем случае для машиностроения выбор марки машинного масла определяется температурными условиями, режимом работы, номинальным давлением в гидросистеме.

В общем случае рабочая жидкость должна обладать:

- хорошими смазывающими свойствами по отношению к материалам трущихся пар;
- минимальная зависимость вязкости от температуры в требуемом диапазоне;

- низкая упругость насыщенных паров и высокая температура кипения;
- нейтральностью к применяемым материалам и малым абсорбированием воздуха, а также легкостью его отделения;
- длительный срок службы;
- высоким модулем упругости;
- высоким коэффициентом теплопроводности и удельной теплоемкости и малым коэффициентом теплового расширения;
- низкая стоимость и производство в достаточном количестве.

Кроме того, рабочие жидкости для гидросистем должны удовлетворять следующим требованиям: отсутствие пенообразования; морозостойкость; защита от износа и от коррозии; водоотделительная способность.

1.4. Базовые масла

Рабочие жидкости на нефтяной основе на 85- 98 % состоят из базового масла, свойства которого улучшают введением присадок.

Базовое масло – это одна из фракций нефти, имеющая определенную температуру кипения. Базовое масло получают при переработке нефти на фракции, в состав которых входят углеводороды примерно одинаковой молекулярной массы и температуры кипения. Такой метод производства называется прямогонным, сырые фракции нефти называются **дисциллятами**.

Дистилляты отличаются высоким содержанием сернистых соединений, способных корродировать металлы даже при нормальных условиях. Очистка дисциллятов состоит в основном в удалении нежелательных компонентов: склонных к окислению и обладающих плохой вязкостно-температурной характеристикой полициклических соединений, смол, кристаллизующихся при низких температурах парафинов и др.

Очищенные дистилляты являются полуфабрикатом для изготовления масел преимущественно малой и средней вязкости. Масла, получаемые из дистиллятов, называются **дистиллятными**. После отгонки дистиллятов остается гудрон (остаток), из которого путем очистки получают относительно тяжелые и высоковязкие **остаточные** масла. Основное отличие дистиллятных масел от остаточных – меньшее содержание сернистых и асфальтосмолистых веществ.

Индекс вязкости характеризует качество его очистки масла: чем выше ИВ, тем лучше очищено масло. По индексу вязкости масла можно разделить на:

- низкоиндексные (ИВ не выше 80);
- среднеиндексные (ИВ равно 80-90);
- высокоиндексные (ИВ равно 90-95 и выше).

В качестве компонентов базовых масел современного уровня качества используют базовые масла со сверхвысоким индексом вязкости (ИВ выше 100).

Входящие в состав базового масла углеводороды имеют множество изомерных форм, которые делят на три класса:

1) **Парафиновые** или алкановые углеводороды, построенные в виде прямых или разветвленных цепей вида C_nH_{2n+2} , где $n = 5...17$ – число атомов углерода. При низких температурах они кристаллизуются, поэтому в маловязких базовых маслах присутствуют только легкие составляющие, обладающие наиболее пологой вязкостно-температурной характеристикой.

2) **Нафтеновые** или циклановые углеводороды – соединения с основными структурным элементом, представляющим собой пяти- или шестичленный насыщенный цикл. Нафтеновые углеводороды являются основной составляющей частью базовых масел и обеспечивают наилучшую вязкостно-температурную характеристику и хорошие смазочные свойства. Они отличаются большей плотностью и меньшей температурой застывания, чем парафиновые углеводороды.

3) **Ароматические** углеводороды имеют в молекулах бензольные ненасыщенные кольца. Они обладают высокой растворяющей способностью, имеют наибольшую плотность, плохую вязкостно-температурную характеристику и неудовлетворительные смазочные свойства.

Соотношение между классами углеводородов в базовом масле оценивают по **анилиновой точке**. Чем больше в смеси содержание ароматических углеводородов, тем ниже анилиновая точка.

Анилиновая точка распространенных масел находится в пределах 68...90 °С. Этот показатель имеет большое значение для оценки работы в масле резиновых уплотнений и рукавов: ароматические углеводороды вызывают набухание резины из-за проникновения в ее материал; парафиновые и нафтеновые растворяют резинотехнические изделия. Комбинируя весовой состав углеводородов различных классов, можно уравновесить процессы растворения и проникновения и

достигнуть минимума воздействия рабочей жидкости на резинотехнические изделия.

1.5. Присадки

1.5.1. Общие требования и классификация

Для достижения требуемых качеств в масла (базовую основу) вводят синтетические присадки, улучшающие одно или одновременно несколько свойств. Различают присадки, изменяющие химические (степень окисления, коррозионную стойкость и др.) и физические (индекс вязкости, температуру застывания, смазочную способность и др.) свойства основы. **Ингибиторами** называют присадки, повышающие стойкость основного продукта к различным химическим воздействиям. Общие требования к присадкам:

1) хорошая растворимость в базовом масле, как при повышенных, так и при низких температурах;

2) стабильность при длительном хранении рабочей жидкости и ее контакте с влагой;

3) отсутствие отрицательного влияния на эксплуатационные свойства рабочих жидкостей, не связанных с функциональным действием вводимой присадки.

Присадки могут быть химически связаны с минеральной основой (базовым маслом); могут образовывать соли или быть диспергированными в жидкой основе.

Классификация присадок является условной, так как органическое соединение, оказывающее эффективное действие на одно эксплуатационное свойство базового масла, может в определенной степени улучшать и другие показатели.

К наиболее распространенным присадкам, используемым для легирования масел, относятся: вязкостные; антиокислительные; антикоррозионные; противоизносные; противозадирные; депрессорные; противопенные; стабилизаторы набухания резины; детергенты; дисперсанты; модификаторы трения; эмульгаторы; антисептики; присадки, предотвращающие свариваемость деталей и др.

1.5.2. Вязкостные присадки

Легкие базовые масла имеют пологую вязкостно-температурную характеристику и низкую температуру застывания (рис. 1.9, кривая 1),

но их вязкость v'_{min} при рабочих температурах недостаточна для нормальной работы гидропривода. Для увеличения минимальной вязкости v_{min} до требуемой величины базовое масло загущают, растворяя в нем присадку (рис. 1.9, кривая 2). При этом вязкостно-температурная характеристика более пологая, чем для тяжелого незагущенного масла (рис. 1.9, кривая 3). Это обеспечивает запуск гидросистемы на морозе при максимальной вязкости v_{max} и резерв по вязкости и температуре $\Delta v'_p$, $\Delta v''_p$, $\Delta t'$.

Вязкостные присадки увеличивают вязкость масла на 30...50 % при максимальной рабочей температуре и повышают индекс вязкости, т.е. уменьшают крутизну вязкостно-температурной характеристики.

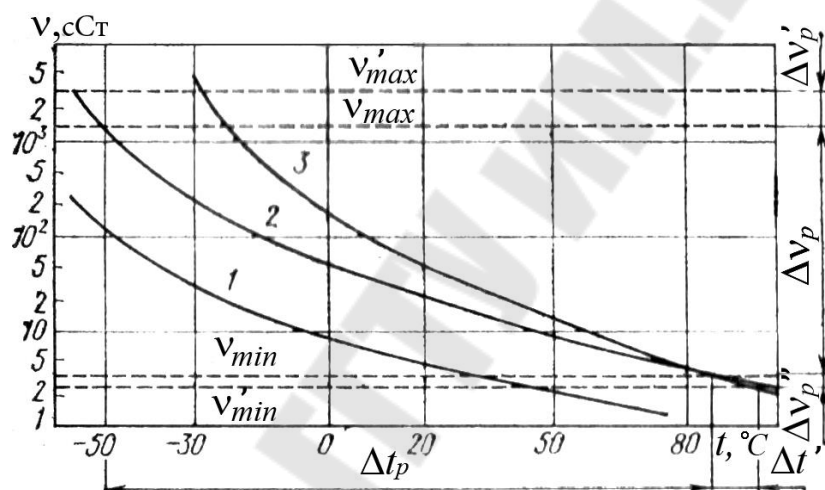


Рис. 1.9. Вязкостно-температурные пределы работы гидросистемы:
 Δt_p - температурный диапазон на масле 2; Δv_p - допустимый диапазон вязкости

Вязкостные присадки представляют собой полимерные соединения (производные сложных эфиров) с молекулярной массой 3000-30000. Чем больше молекулярная масса присадки, тем лучше ее загущающая способность, но одновременно и больше уменьшение вязкости загущенного масла вследствие деструкции (разрушения молекулы) присадки при механических воздействиях в гидросистемах.

В качестве вязкостных присадок используются:

1) **Виниполы** – полимеры винил-н-бутилового эфира:

— Винипол ВБ-2 с молекулярной массой $M = 9000-12000$; температурой вспышки $180\text{ }^\circ\text{C}$. Наиболее распространенная загущающая присадка всесезонных масел типа АМГ-10, МГЕ-10А. Вводится в количестве 7...10 %. Выпускается в виде порошка.

— Винипол ВБ-3 с молекулярной массой $M = 4000$ вводится в те же масла в количестве 18-23 % и имеет меньшую деструкцию, чем винипол ВБ-2.

2) **Полиметакрилаты** – это продукты полимеризации сложных эфиров метакриловой кислоты и смеси первичных спиртов. Обладают вязкостными и депрессорными (снижают температуру застывания масла) свойствами:

— ПМА «В-1» с молекулярной массой $M = 3000...4300$, температурой вспышки $155\text{ }^{\circ}\text{C}$, вязкостью при $+100\text{ }^{\circ}\text{C}$ равной 200-800 сСт. Выпускается в виде 60 %-ного раствора в масле МС-6 и вводится во все сезонные масла в количестве 20-25 %. Наиболее стойкая к деструкции присадка.

— ПМА «В-2» с молекулярной массой $M = 12000...17000$, температурой вспышки $160\text{ }^{\circ}\text{C}$, вязкостью при $50\text{ }^{\circ}\text{C}$ равной 1100...1700 сСт. Выпускается в виде 30 %-ного раствора в масле ИС-12. Склонна к деструкции при механических воздействиях.

3) **Полиизобутилены** – это продукты полимеризации изобутилена, вязкая маслянистая липкая жидкость светло-коричневого цвета. Применяются в основном для загущения моторных и трансмиссионных масел. Склонны к деструкции. Выпускаются следующие марки:

— КП-5 с молекулярной массой $M = 4000...5000$, температурой вспышки $150\text{ }^{\circ}\text{C}$, вязкостью при $100\text{ }^{\circ}\text{C}$ равной 250-1000 сСт, раствор полиизобутилена в трансформаторном масле.

— КП-10 с молекулярной массой $M = 9000...15000$, температурой вспышки $165\text{ }^{\circ}\text{C}$, вязкостью при $100\text{ }^{\circ}\text{C}$ равной 450-1000 сСт, раствор полиизобутилена в масле И-12А.

— КП-20 с молекулярной массой $M = 15000...25000$, температурой вспышки $165\text{ }^{\circ}\text{C}$, раствор полиизобутилена в масле И-12А.

1.5.3. Антиокислительные присадки

В условиях высоких температур в присутствии металла происходит окисление масла, что приводит к образованию продуктов кислого характера, которые способствуют коррозии металлических деталей и образованию углеродистых отложений, что приводит к нарушению нормальной работы механизмов и ограничению ресурса работы смазочных масел.

Эффективность действия присадки определяется по кривой роста кислотного числа со временем (рис. 1.10): основы масла (кривые 1-3)

окиляются в аналогичных условиях в 10-20 раз быстрее, чем масло с присадкой (кривая 4).

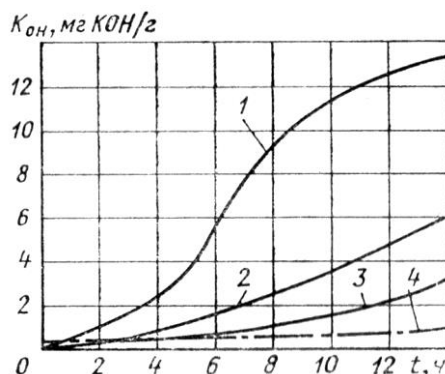


Рис. 1.10. Кривые термоокисления базовых масел

Процесс окисления смазочных масел предотвращают путем введения в их состав антиокислительных присадок. Эти ингибиторы действуют в двух направлениях - одни разрывают окислительную цепь (фенолы и ароматические амины), а другие взаимодействуют с продуктами окисления (дитиофосфаты металлов).

В качестве вязкостных присадок используются:

1) **Фенолы** применяют в основном в промышленных и энергетических маслах:

— Дибутил-н-крезол $C_{12}H_{18}O$ – наиболее распространенная в СНГ присадка универсального действия, вводится в количестве 0,2 % и эксплуатируется 1,5-2 года. Известен под названиями ионол; топанол – О; ДБК (2,6-ди-трет-бутил-паракрезол). Обладает хорошими защитными свойствами при температуре 100-130 °С.

— Фенил- α -нафтил-амин $C_{15}H_{13}N$ – неозон А – сохраняет защитное действие при 120-150 °С.

2) **Дитиофосфаты металлов** применяют в основном в моторных маслах, придают также антикоррозионные и противоизносные свойства, но является источником накопления в масле зольных продуктов, т.к. содержат металл. Не вводится в масла ответственного назначения. Наиболее распространенными являются:

— ДФ-11 – 50 %-ный раствор диалкилдитиофосфата цинка в масле. Вводится в количестве 1-2,5 %, имеет кинематическую вязкость при 100 °С 5-10 сСт, температура вспышки не ниже 170 °С.

— ДФБ - раствор диалкилдитиофосфата, модифицированного бором, в масле. Так же обладает антифрикционным действием. Вводит-

ся в количестве 1-2,2 %, имеет кинематическую вязкость при 100 °С 5-10 сСт, температура вспышки не ниже 165 °С и др.

Смеси присадок, обеспечивающие эффект синергизма, действуют эффективнее, чем каждая присадка в отдельности. Но при неудачном подборе смеси возможно ухудшение эксплуатационных свойств.

1.5.4. Антикоррозионные присадки

Глубокоочищенное свежее базовое масло при отсутствии влаги обеспечивает удовлетворительную защиту от коррозии. При эксплуатации в масло всегда проникает вода и создаются условия для электрохимической коррозии. Ускоряют коррозию также продукты старения масла – низкомолекулярные органические кислоты и их соли, продукты разложения или гидролиза присадок и др. Для подавления процесса коррозии в масла вводят антикоррозионные присадки, которые по механизму воздействия можно разделить на группы:

- 1) экранирующего действия;
- 2) анодного действия, образуют защитные пленки на положительно заряженных участках металлов;
- 3) катодного действия, образуют защитные пленки на отрицательно заряженных участках металлов.

Ингибиторы коррозии представляют собой в основном полярные поверхностно активные вещества. Механизм их действия заключается в образовании на поверхностях защитных комплексов с каталитически активными соединениями металлов, накапливающихся в объеме смазочного материала в результате химического растворения, либо стабильных оксидных, гидроксидных и др. пленок, устойчивых к воздействию агрессивных сред.

Наиболее распространены в рабочих жидкостях присадки экранирующего типа. К ним относятся в основном соединения со свободной карбоксильной группой COOH (жирные кислоты, оксикислоты и др.):

– МНИ-5 – продукт окисления петролатума. Вводится в масло в количестве 1-1,5 %. Кроме того эта присадка блокирует попавшую в масло воду и снижает износ пар трения. Недостаток – имеет примеси парафинового типа, которые выпадают в осадок при низких температурах.

– В15/41 (получают из алкенилянтранной кислоты) образует более эффективную защитную пленку на металлах, вводится в

комплексе с другими присадками, улучшающими защиту цветных металлов, повышает кислотное число, но не ухудшает качество масла.

На рис. 1.11 приведены кривые коррозии стальных деталей в индустриальном масле.

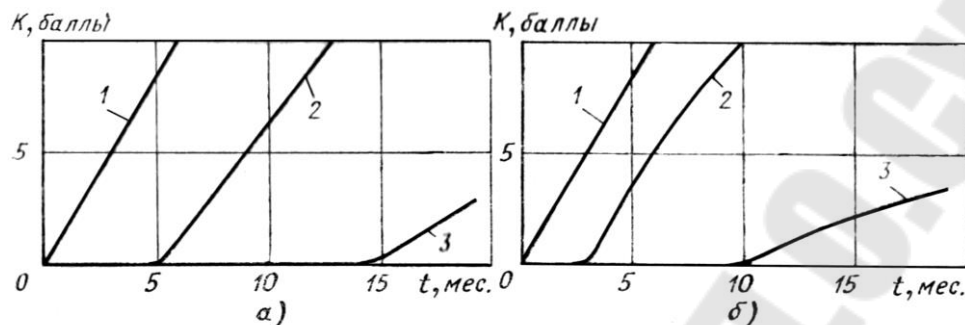


Рис. 1.11 – Кривые коррозии стальных образцов в масле: а) добавлено 0,5% чистой воды; б) добавлено 0,5% морской воды; 1 – без присадки; 2 – с 1% присадки ДФ-11; 3 – с 1% присадки МНИ-5

Специализированные антиокислительные присадки более эффективны, чем многофункциональные.

1.5.5. Присадки, улучшающие смазывающие свойства масел

Введение присадок, улучшающих смазывающие свойства масел позволяет удовлетворить два основных требования техники:

- ✓ повышение срока службы (надежности) машин и механизмов;
- ✓ сохранение энергии, так как около 30 % энергии расходуется на трение.

Их действие обусловлено образованием на поверхностях трения различных по химическому составу защитных пленок. Данные присадки делятся на несколько групп.

Противоизносные присадки. Вводят в состав масла для улучшения смазочной способности при граничном или сухом трении при умеренных нагрузках, для них характерна низкая температурная стойкость. К этим присадкам относятся масла и жиры растительного и животного происхождения (например, горчичное масло, свиной жир); высшие жирные кислоты (например, олеиновая) и эфиры; соединения фосфора, серы, хлора (например, осерненное спермацетовое масло, трикрезилфосфат) и т.д. Концентрация присадки в смазочных материалах составляет 0,1-3,0%.

В качестве противоизносных присадок используют ДФ-11 и ДФБ, а также фосфорно-органические соединения:

– ТФК – трикрезилфосфат, представляет собой желтоватую прозрачную маслянистую густую жидкость без запаха. На стали образует пленку фосфатов железа, которая, кроме того, обладает слабым противозадирным свойством. Добавляется в количестве 0,1...0,3 %. При больших концентрациях токсичен.

– ЭФО - цинкобарневая соль изобутилового эфира алкилдитиофосфоновой кислоты. Применяют в качестве противоизносной присадки к тракторным трансмиссионным маслам. Обладает также антиокислительным и депрессорным действием, вводят в масла в концентрации 5-6%.

– АДТФ является 50%-м раствором смеси аминной соли и амида диалкилдитиофосфорной кислоты в масле. Улучшает антифрикционные и противоизносные свойства трансмиссионных и промышленных масел.

Противозадирные присадки. Эти присадки предотвращают образование задиров и сваривание деталей под воздействием высоких давлений и повышенных температур. Противозадирные присадки обеспечивают сохранение масляной пленки при высоких контактных давлениях и малых скоростях скольжения.

В качестве противозадирных присадок используются сульфированные жиры, хлорированные углеводороды, свинцовые соли органических кислот:

– Присадка В И Р-1 - многокомпонентная, хорошо сбалансированная серофосфоразотсодержащая присадка, обладает высокими антиокислительными и антифрикционными свойствами. Применяют в концентрации 4,0-6,5% в трансмиссионных маслах и 2,0-3,5% - в промышленных маслах.

– Присадка ОТП - продукт осерненных тетрамеров пропилена; является эффективной противозадирной присадкой. Повышает эксплуатационные свойства трансмиссионных масел и снижает их расход; вводят в концентрации 6-9%.

– Присадка ИХП-14А представляет собой производное диалкилдитиокарбамата. Улучшает противозадирные свойства смазочных масел, в сочетании с другими присадками можно использовать в составе трансмиссионных масел.

Антифрикционные присадки. Снижают или стабилизируют коэффициент трения между поверхностями трения, смазываемыми маслом, и устраняют при этом прерывистое скольжение. В качестве антифрикционных присадок применяются вещества, обладающие по-

верхностной активностью: природные жиры, жирные кислоты, их эфиры и соли, маслорастворимые молибден- и борсодержащие продукты, а также неорганические дисперсии, содержащие молибден, графит, бор и др. Молекулы указанных веществ, адсорбируясь на поверхности металла, препятствуют непосредственному контакту трущихся поверхностей.

1.5.6. Депрессорные присадки

Способность масел сохранять подвижность при пониженных температурах определяется их химическим составом. Наличие высококипящих веществ, в первую очередь парафиновых углеводородов с прямой цепью, обуславливает застывание масел при понижении температуры. Подвижность масла теряется из-за образования кристаллической структуры твердых углеводородов масла. Понизить температуру застывания масел наряду с удалением высокоплавких углеводородов технологическими приемами можно введением в масла депрессорных присадок. При этом снижение температуры достигается за счет модифицирования кристаллической структуры твердых углеводородов с сохранением подвижности масла.

В качестве таких присадок применяют органические соединения, имеющие в своем составе алкильные цепи прямолинейного строения и определенной длины. К ним относятся продукты алкилирования фенолов и нафталинов хлорированным парафином, а также полимеры эфиров метакриловой кислоты.

В качестве депрессантов используются органические соединения с относительно низкой молекулярной массой:

– А₃НИИ – вводится в нефтяные масла в количестве 0,2...0,5 %. Причем количество присадки 0,1 % в масле снижает температуру застывания масла на 10 °С.

– АФК – триалкилфенолят кальция – вводится в нефтяные масла в количестве до 1 %. Причем количество присадки 0,1 % в масле снижает температуру застывания масла на 20 °С.

– ПМА «Д» - 30-40%-й раствор в масле И-20А полимеров эфиров метакриловой кислоты и синтетических жирных первичных спиртов типа «Альфол». Как депрессатор используют в моторных, трансмиссионных, гидравлических и других маслах в концентрации до 1%. Присадка обладает также загущающими свойствами, ее применяют в

широком ассортименте масел для повышения вязкости и индекса вязкости.

1.5.7. Противопенные присадки

Современные смазочные масла содержат комплекс присадок различного функционального действия, что способствует повышенному пенообразованию в процессе эксплуатации масел, а также в процессе заполнения заправочных емкостей. Для предотвращения образования пены или ускорения ее разрушения в масла вводят антипенные присадки, которые предотвращают вспенивание смазочных материалов благодаря снижению прочности их поверхностных пленок вследствие адсорбции на них частиц добавок. Применяют различные соединения: эфиры и соли жирных кислот, фосфорсодержащие соединения, фторированные углеводороды, силоксановые полимеры. Последние наиболее часто применяются в маслах, хотя и имеют определенные недостатки: ограниченную растворимость и нестабильность в кислой среде.

В качестве противопенных присадок применяют кремнийорганические соединения, например ПМС – 200А – полиметилсилоксан – в количестве 0,001-0,005 % по массе. Эта присадка также снижает давление насыщенных паров и испаряемость масла, в следствие чего немного повышается температура вспышки масла.

1.5.8. Моюще-диспергирующие присадки

Для предотвращения или уменьшения образования отложений продуктов окисления на рабочих поверхностях, а также для поддержания продуктов загрязнения во взвешенном состоянии, смазочные масла содержат моющие (**детергенты**) и диспергирующие (**дисперсанты**) присадки. Моюще-диспергирующие присадки можно условно разделить на две группы: зольные и беззольные.

Зольные присадки, обладающие **детергентным** действием, содержат в своей молекуле полярные группы, которые адсорбируются на поверхностях нерастворимых в маслах частиц и препятствуют образованию лаков и отложений при работе машин, механизмов при повышенных температурах, нейтрализуют кислые продукты, образующиеся в процессе окисления масла вследствие повышенной щелочности. В основном используются в моторных маслах.

Наиболее широко используются следующие присадки, обладающие детергентным действием:

1) **Сульфонатные присадки** выпускают на основе нефтяного и синтетического сырья. Сульфонатные присадки в основном представляют собой соли кальция, магния, натрия, бария и цинка. В зависимости от содержания металла в сульфонатных присадках их подразделяют на нейтральные, средне- и высокощелочные:

– КНД представляет собой коллоидную дисперсию карбоната кальция в моторном масле М-14, стабилизированную сульфонатом кальция. Улучшает моющие и нейтрализующие свойства масел, добавляется в количестве 1,5-5,0 % (мас. доля).

– С-150 - коллоидная дисперсия карбоната кальция в промышленном масле И-20А, стабилизированная сульфонатом кальция. Присадка улучшает моющие и нейтрализующие свойства моторных масел, применяется в концентрации 1,5-5,0 % (мас. доля).

– НСК представляет собой раствор нейтрального сульфоната кальция в масле. Получают на основе глубоочищенных масляных фракций из западносибирских нефтей. Вырабатывают с активным веществом НСК-2 и содержанием 38-45% сульфоната кальция. Присадка предназначена для улучшения моющих свойств моторных масел групп Г и Д, рекомендуемая концентрация - 8... 13%.

2) **Алкилфенольные присадки** являются наиболее распространенным и широко применяемым типом детергентно-диспергирующих присадок. Разнообразие эксплуатационных свойств присадок достигается введением в их состав различных функциональных групп. При введении серы снижается агрессивность смазочных масел по отношению к металлам подшипников, а наличие метиленовых групп способствует повышению стойкости к окислению; присадки с повышенной щелочностью (высокощелочные) способствуют повышению нейтрализующих свойств.

Помимо моющего действия алкилфенольные присадки могут обладать антиокислительным, антикоррозионным и противоизносным действием:

– ЦИАТИМ-339 улучшает моющие и антикоррозионные свойства моторных масел. Применяют в концентрации 3-6 % (мас. доля).

– ВНИИНП-714 является средне-щелочной алкилфенольной присадкой нового поколения. Представляет собой коллоидную дисперсию карбоната кальция. Обладает нейтрализующим и антиокислительным действием. Применяется в составе моторных масел.

3) **Алкилсалицилатные присадки.** Наиболее массово применяются в составе моторных масел. Обеспечивая высокие моющие свойства, они обладают антиокислительным, антикоррозионным (в морской и пресной воде) и антифрикционным действием. Они обеспечивают высокие детергентные и антиокислительные свойства масел при повышенных температурах, поэтому их используют в маслах для карбюраторных двигателей и форсированных дизелей.

– Детерсол Д-50, Д-140 и Д-180 - концентрат алкилсалицилата кальция в минеральном масле. Присадка обеспечивает моторным маслам антиокислительные свойства при концентрации 0,5 % (мас. доля), а при концентрации более 2 % (мас. доля) придает маслам моющие свойства. Присадки применяются в моторных маслах различного назначения и придают им моющие, нейтрализующие и антиокислительные свойства.

– Комплексол-100 является щелочной кальциевой присадкой, полученной на основе смеси алкилсалициловых и сульфокислот. Присадка обладает моющими, диспергирующими и антиокислительными свойствами. Применяют в моторных маслах.

Беззольные **диспергирующие** присадки обладают способностью поддерживать во взвешенном состоянии твердые частицы, образующиеся в процессе окисления масла. При их применении в маслах уменьшается нагарообразование и образование низкотемпературных отложений.

К беззольным диспергирующим присадкам относятся сукцинимиды, алкенилированные полиамины, полиэферы и др.:

– Присадка сукцинимидная С-5А представляет собой 40-50 %-ный концентрат алкилсукцинимидов в масле. Присадка обладает высокими диспергирующими свойствами, хорошей растворимостью в маслах с удовлетворительной нейтрализующей способностью, применяют в моторных маслах различных групп.

– Днепрол. По сравнению с присадкой С-5А присадка более термостабильна, в связи с чем рекомендуется к применению в маслах, работающих при более жестких режимах. Однако она несколько уступает присадке С-5А по диспергирующему действию.

– ЭПОЛ представляет собой 40 %-ный концентрат алкенилсукцинимидов в нефтяном масле. Предназначен для улучшения диспергирующих свойств смазочных материалов, в том числе, гидравлических масел и огнестойких эмульсионных гидравлических жидкостей. Оказывает антикоррозионное действие.

1.5.9. Дополнительные виды присадок

Стабилизаторы набухания резины. Вводятся для улучшения совместимости масла с резиновыми уплотнениями и рукавами. Препятствуют утечке масла или смазки через герметизирующие устройства и снижают трение в местах уплотнения движущихся деталей. Для этих целей предназначены дигексилфталат, триарилфосфат и т. д. Концентрация присадки - не более 2%.

Эмульгаторы повышают стойкость эмульсии. Используются при изготовлении водосодержащих рабочих жидкостей, смазочно-охлаждающих жидкостей.

Антисептики. Повышают долговечность эмульсий, предотвращают выделение пахучих веществ и развитие микроорганизмов в смазочно-охлаждающих жидкостях.

2. Рабочие жидкости гидросистем

2.1. Индустриальные масла

Индустриальные масла работают в узлах трения на открытом воздухе и в помещениях, в различном промышленном оборудовании, при различных условиях эксплуатации.

Классификация индустриальных масел отражена в ГОСТ 17479.4 «Масла индустриальные. Классификация и обозначение», который разработан с учетом требований международных стандартов ISO 3448 «Смазочные материалы индустриальные. Классификация вязкости» и ISO 6743 «Классификация смазок и индустриальных масел».

По назначению индустриальные масла делят на 4 группы (табл. 2.1), по уровню эксплуатационных свойств - на 5 подгрупп (табл. 2.2), по величине кинематической вязкости при 40 °С - на 18 классов (табл. 2.3). Деление масел по назначению соответствует стандартам ISO 3448.

Таблица 2.1

Группы индустриальных масел в зависимости от назначения

Группа масла по ГОСТ	Группа масла по ISO 6743-0-81, ISO 3448-79	Рекомендуемая область назначения
Л	Ф	Легко нагруженные узлы (шпиндели, подшипники и сопряженные с ними соединения), для смазки
Г	Н	Гидравлические системы (рабочие жидкости и масла)
Н	С	Направляющие скольжения
Т	С	Тяжело нагруженные узлы (зубчатые передачи станков)

Таблица 2.2

Группы индустриальных масел по эксплуатационным свойствам

Под-группа масла	Состав масла	Рекомендуемая область назначения
А	Нефтяные масла без присадок	Машины и механизмы промышленного оборудования, условия работы которых не требовательны к антиокислительным и антикоррозионным свойствам масел.
В	Нефтяные масла с антиокислительным и антикоррозионными присадками	Машины и механизмы промышленного оборудования, условия работы которых предъявляют повышенные требования к антиокислительным и антикоррозионным свойствам масел

Продолжение таблицы 2.2

С	Нефтяные масла с антиокислительным и, антикоррозионным и противоизносными присадками	Машины и механизмы промышленного оборудования (шпиндели, подшипники, гидросистемы, направляющие скольжения, зубчатые передачи с трением скольжения, а также узлы трения, где используются антифрикционные сплавы цветных металлов), условия работы которых предъявляют повышенные требования к антиокислительным, антикоррозионным и противоизносным свойствам масел
Д	Нефтяные масла с антиокислительным и, антикоррозионным и противоизносными и противозадирными присадками	Машины и механизмы промышленного оборудования (элементы промышленного оборудования с трением качения и термонагруженные узлы с трением качения и скольжения), условия работы которых предъявляют повышенные требования к антиокислительным, антикоррозионным противоизносным и противозадирным свойствам масел
Е	Нефтяные масла с антиокислительным и, адгезионными, противоизносными, противозадирными и противоскачковыми присадками	Машины и механизмы промышленного оборудования (направляющие скольжения высокоточных, автоматизированных станков), условия работы которых предъявляют повышенные требования к антиокислительным, адгезионным, противоизносным, противозадирным и противоскачковым свойствам масел

Таблица 2.3

Классы промышленных масел

Класс вязкости	Кинематическая вязкость при температуре 40°C, мм ² /с (сСт)	Класс вязкости	Кинематическая вязкость при температуре 40°C, мм ² /с (сСт)
2	1,9-2,5	68	61,0-75,0
3	3,0-3,5	100	90,0-110,0
5	4,0-5,0	150	135-165
7	6,0-8,0	220	198-242
10	9,0-11,0	320	288-352
15	13,0-17,0	460	414-506
22	19,0-25,0	680	612-748
32	29,0-35,0	1000	900-1100
46	41,0-51,0	1500	1350-1650

Обозначение промышленных масел состоит из набора букв и цифр через тире:

- первая буква И – промышленное;
- вторая буква обозначает принадлежность к группе (группам) по назначению;
- третья буква обозначает принадлежность к подгруппе масел по эксплуатационным свойствам;
- четвертая цифра обозначает класс кинематической вязкости.

Пример обозначения промышленного масла:

И-Г-А-32,

где И – промышленное масло, Г – масло предназначено для гидравлической системы, А – масло без присадок, 32 – класс вязкости.

Базовой основой для приготовления промышленных масел в основном служат нефтяные масла. Обычно используют смеси масел различной глубины очистки с уровнем вязкости 2...1650 сСт при 40°C. Основные характеристики масел: вязкость и индекс вязкости. Современные промышленные масла имеют высокие индексы вязкости (85 и более, для загущенных масел – до 200). Для смазывания промышленного оборудования применяют преимущественно масла без присадок, реже с присадками. Для приготовления промышленных масел с присадками в качестве базовых используют нефтяные масла соответствующего уровня вязкости из смеси сернистых нефтей различной глубины селективной очистки. В зависимости от назначения масла выпускают сериями. Масла одной серии отличаются по уровню вязкости и физико-химическим свойствам, но содержат одну и ту же композицию присадок.

Ассортимент промышленных масел насчитывает более 100 наименований, и объем их производства превышает 30 % общей выработки нефтяных масел.

По назначению промышленные масла делят на четыре группы, в каждую из которых входит значительное количество масел, различающихся по составу, физико-химическим и эксплуатационным свойствам: для гидравлических систем; для направляющих скольжения; для зубчатых передач; для шпинделей, подшипников и сопряженных с ними соединений.

Масла для гидравлических систем (-50 % ассортимента). Они являются рабочими жидкостями для гидравлических систем металло-режущих станков, автоматических линий, прессового и другого оборудования. К таким маслам предъявляются требования малосжимае-

мости и обеспечения требуемой вязкости при рабочих температурах и давлениях.

В качестве рабочих жидкостей гидравлических систем применяют масла:

- без присадок И-12А, И-20А, И-30А, И-40А и И-50А;
- ИГП-18, ИГП-30, ИГП-38, ИГП-49, ИГП-72, ИГП-91 и ИГП-114, содержащие антифрикционную, противоизносную, антиокислительную, антикоррозионную и противопенную присадки;
- ИГСп-18 и ИГСп-38, содержащие антифрикционную, противоизносную, противозадирную, антиокислительную, антикоррозионную и противопенную, а ИГСп-38д дополнительно – деэмульгирующую присадку.

Масла для направляющих скольжения станочного оборудования применяют для смазывания вертикальных и горизонтальных направляющих, подвижных узлов скольжения (качения). Особенностью работы подвижных узлов станков с направляющими скольжения является их склонность к скачкообразному перемещению при малых скоростях движения (0,016...3,3 мм/с) и нагрузках (до 1 МПа). Такое движение узлов не позволяет обеспечить равномерную подачу, уменьшает точность и чувствительность перемещений. В результате снижаются качество и точность обработки деталей, производительность оборудования, увеличивается износ. Поэтому основным требованием к маслам, предназначенным для смазывания направляющих скольжения, является обеспечение хороших смазочных и противоскачковых свойств.

Для смазывания направляющих скольжения станочного оборудования применяют масла:

- без присадок И-20А, И-40А и И-50А;
- ИНСп-40, ИНСп-65, ИНСп-110, содержащие противоскачковую, противозадирную, адгезионную, и противопенную присадки.

Для смазывания направляющих скольжения и питания гидравлического привода в объединенных системах металлорежущих станков применяют универсальные масла ИГНСп-20, ИГНСп-40, содержащие противоскачковую, антифрикционную, противоизносную, антиокислительную, депрессорную и противопенную присадки.

Масла для зубчатых передач (~40 %). Они применяются для смазывания всех видов зубчатых, червячных и винтовых передач металлообрабатывающих станков, прессов, лебедок, лифтов и подъемников, комбайнов, текстильных и многих других машин.

Масла работают в наиболее тяжёлых условиях, должны обеспечивать надёжную работу оборудования в условиях длительной беспрерывной работы масла в широком интервале температур (до 120...130° С и выше) при режимах гидродинамического и граничного трения. Основными требованиями к маслам этой группы является обеспечение высоких противоизносных, противозадирных и антифрикционных свойств, способность стабилизировать коэффициент трения, обеспечивая плавное и устойчивое скольжение, а также обеспечение оптимальной вязкости, достаточно высокой температуры вспышки и достаточно низкой температуры застывания.

Применяют следующие группы масел:

- без присадок И-12А, И-20А, И-30А, И-40А и И-50А;
- ИГП-72, ИГП-91, ИГП-114, ИГП-152, ИГП-182, содержащие антифрикционную, противоизносную, противозадирную, антиокислительную, антикоррозионную присадки;
- ИРП-40, ИРП-75, ИРП-85, ИРП-150, содержащие антифрикционную, противоизносную, противозадирную, антиокислительную, антикоррозионную и противопенную присадки;
- ИТП-200 и ИТП-300, содержащие антифрикционную, противоизносную, противозадирную, антиокислительную и антикоррозионную присадки;
- И-100Р (с), содержащее противозадирную и депрессорную присадки.

Масла для шпинделей, подшипников и сопряженных соединений. Эти узлы смазывают, маловязкими индустриальными маслами, стабильными против окисления. Чем выше скорость вращения шпинделя, тем ниже должна быть вязкость масла. Основным требованием к маслам является необходимость обеспечения требуемой вязкости масел при рабочих температурах, высокого индекса вязкости, а также способности эффективно снижать трение в режиме граничной смазки, в котором узел трения работает при пуске и малых скоростях относительного перемещения.

Применяют следующие группы масел:

- без присадок И-5А, И-8А, И-12А и И-20А;
- ИГП-2, ИГП-4, ИГП-6, ИГП-8, ИГП-14, содержащие противоизносную, антиокислительную, антикоррозионную присадки.
- Для подшипников прокатных станков, работающих в условиях гидродинамической смазки, применяются масла без присадок и

только из мало-сернистых нефтей: турбинное Т30, авиационные МС 14 и МС-20, трансмиссионное ТС-14,5.

2.2. Моторные масла

Масла для двигателей внутреннего сгорания принято называть **моторными** маслами. К ним относятся масла для карбюраторных, дизельных и авиационных поршневых двигателей, двухтактных бензиновых двигателей. Моторные масла используются для уменьшения трения, снижения износа и предотвращения задира контактируемых поверхностей, отвода теплоты от пар трения и уплотнения зазоров.

2.2.1. Общие требования к моторным маслам

Взаимное соответствие конструкции двигателя, условий его эксплуатации и свойств масла – одно из важнейших условий достижения высокой надежности двигателей. Современные моторные масла должны отвечать следующим основным требованиям:

- высокие моющая и диспергирующе-стабилизирующая способности по отношению к нерастворимым загрязнениям, обеспечивающие чистоту деталей двигателя;
- высокие термическая и термоокислительная стабильности, позволяют использовать масла для охлаждения поршней, повышать предельный нагрев масла в картере, увеличивать срок замены;
- достаточные противоизносные свойства, обеспечиваемые прочностью масляной пленки, нужной вязкостью при высокой температуре и высоком градиенте скорости сдвига, способностью химически модифицировать поверхность металла при граничном трении и нейтрализовать кислоты, образующиеся при окислении масла и из продуктов сгорания топлива,
- отсутствие коррозионного воздействия на материалы деталей;
- стойкость к старению;
- пологость вязкостно-температурной характеристики, обеспечение холодного пуска, надежного смазывания в экстремальных условиях при высоких нагрузках и температуре окружающей среды;
- совместимость с материалами уплотнений, совместимость с катализаторами системы нейтрализации отработавших газов;
- высокая стабильность при транспортировании и хранении в регламентированных условиях;

- малая вспениваемость;
- малая летучесть и экологичность.

2.2.2. Классификация моторных масел

Производится в соответствии с ГОСТ 17479.1-85 «Масла моторные. Классификация и обозначение».

Классификация моторных масел по вязкости при 100 °С (таблица 2.4).

Таблица 2.4

Классы вязкости моторных масел согласно ГОСТ 17479.1-85

Класс вязкости	Кинематическая вязкость, мм ² /с, при температуре	
	100°С	-18°С, не более
3з	13,8	1250
4з	14,1	2600
5з	15,6	600
6з	15,6	10400
6	от 5,6 до 7,0 вкл.	-
8	7,0 до 9,3	-
10	9,3 до 11,5	-
12	11,5 до 12,5	-
14	12,5 до 14,5	-
16	14,5 до 16,3	-
20	16,3 до 21,9	-
24	21,9 до 26,1	-
3з/8	7,0 до 9,3	1250
4з/6	5,6 до 7,0	2600
4з/8	7,0 до 9,3	2600
4з/10	9,3 до 11,5	2600
5з/10	9,3 до 11,5	6000
5з/12	11,5 до 12,5	6000
5з/14	12,5 до 14,5	6000
6з/10	9,3 до 11,5	10400
6з/14	12,5 до 14,5	10400
6з/16	14,5 до 16,3	10400

В зависимости от величины кинематической вязкости при различных температурах на следующие вязкостные классы:

- летние масла- 8, 10, 12, 14, 16, 20, 24;

- - зимние масла- 3з, 4з, 5з, 6з, 6, 8;
- - всесезонные масла обозначаются дробным индексом (например, 5з/12, 6з/14 и т.д.).

По функциональному назначению моторные масла делятся на:

- рабочие - моторные масла, которые используются при эксплуатации двигателей;
- консервационные - масла, применяемые только при длительном хранении двигателей в нерабочем состоянии;
- консервационно-рабочие - масла применяются преимущественно для обеспечения длительного хранения и для кратковременной работы двигателя, снятого с хранения. Длительная эксплуатация двигателей на консервационно-рабочих маслах не рекомендуется;
- рабоче-консервационные - масла предназначаются как для длительного хранения двигателей, так и для работы последних. При этом они обеспечивают надежность двигателя при эксплуатации, не меньшую, чем на обычных рабочих маслах.

В качестве базовых масел используют дистиллятные компоненты различной вязкости, а также синтетические продукты (полиальфаолефины, алкилбензолы, эфиры). Большинство масел получают путем загущения маловязкой основы макрополимерными присадками.

По составу базового масла моторные масла подразделяют на синтетические; минеральные; частично синтетические (смеси минерального и синтетических компонентов).

Основные типы присадок, которые могут содержаться в маслах: вязкостные, детергенты, дисперсанты, антиокислительные, антикоррозионные, противоизносные, модификаторы трения, противопенные.

По содержанию присадок моторные масла делят на 5 групп (таблица 2.5).

Таблица 2.5

Содержание присадок в группах моторных масел

Группа масла	Содержание присадок (%)
А	3,5
Б	5,5-6
В	7-10
Г	7-12,5
Д	15-22

По назначению и эксплуатационным свойствам моторные масла разделяются на эксплуатационные группы (таблица 2.6).

Таблица 2.6

Группы моторных масел по назначению и эксплуатационным свойствам

Группа		Рекомендуемая область применения
А		Нефорсированные бензиновые двигатели и дизели
Б	Б1	Малофорсированные бензиновые двигатели, работающие в условиях, которые способствуют образованию высокотемпературных отложений и коррозии подшипников
	Б2	Малофорсированные дизели
В	В1	Среднефорсированные бензиновые двигатели, работающие в условиях, которые способствуют окислению масла и образованию отложений всех видов
	В2	Среднефорсированные дизели, предъявляющие повышенные требования к антикоррозионным, противоизносным свойствам масел и способности предотвращать образование высокотемпературных отложений
Г	Г1	Высокофорсированные бензиновые двигатели, работающие в тяжелых эксплуатационных условиях, способствующих окислению масла, образованию отложений всех видов и коррозии
	Г2	Высокофорсированные дизели, работающие в эксплуатационных условиях, способствующих образованию высокотемпературных отложений
Д	Д1	Высокофорсированные бензиновые двигатели, работающие в эксплуатационных условиях, более тяжелых, чем для масел группы Г1
	Д2	Высокофорсированные дизели, работающие в тяжелых эксплуатационных условиях или когда требуется использования масел с высокой нейтрализующей способностью, антикоррозионными и противоизносными свойствами, малой склонностью к образованию всех видов отложений
Е	Е1	Высокофорсированные бензиновые двигатели и дизели, работающие в эксплуатационных условиях более тяжелых, чем для масел групп Д1 и Д2. Для тихоходных дизельных двигателей, работающих на топливе с высоким содержанием серы (до 3,5%); масла этой группы на тракторах и автомобилях не применяются
	Е2	Отличаются повышенной диспергирующей способностью, лучшими противоизносными свойствами

Нередко возникает необходимость решения вопросов взаимозаменяемости отечественных и зарубежных моторных масел. Общепринятой в международном масштабе стала классификация моторных масел по вязкости Американского общества автомобильных инжене-

ров - SAE J300, в соответствии с которой моторные масла подразделяют на 11 классов вязкости:

- 6 зимних- 0W, 5W, 10W, 15W, 20W, 25W;
- 5 летних- 20, 30, 40, 50, 60.

Всесезонные масла имеют двойное обозначение через дефис, причем первым указывается зимний(с индексом W) класс, а вторым-летний, например, SAE 5W-40, SAE 10W-30 и т.д.

Уровень эксплуатационных свойств и область применения зарубежных производители моторных масел в большинстве случаев указывают по классификации API (Американский институт нефти).

В настоящее время в категории «S» (Service) – масла для бензиновых двигателей классификация, API включает 10 классов масел в следующем порядке возрастания требований к их качеству (SA, SB, SC, SD, SE, SF, SG, SH, SJ, SL), а в категории «C» (Commercial) – масла для дизелей – 11 классов (CA, CB, CC, CD, CD-2, CF, CF-1, CF-2, CF-4, CG-4 и CH-4). Цифры при обозначении классов CD-2, CF-4, CF-2 и CG-4 дают дополнительную информацию об использовании данного класса масел в 2-тактных или 4-тактных дизелях, соответственно. Для обозначения универсальных масел принята двойная маркировка, например SF/CC, SG/CD, CF-4/SH и т.п.

Обозначение моторных масел включает следующие знаки:

- букву *M* (моторное),
- цифру или дробь, указывающую класс или классы вязкости (последнее для всесезонных масел),
- индекс после цифры: 1 – летнее; 2 – зимнее; 3 – всесезонные;
- одну или две буквы, обозначающих уровень эксплуатационных свойств и область применения данного масла.

Пример обозначения моторного масла:

M-4³/8-B2G1

это моторное масло всесезонное, универсальное для среднефорсированных дизелей и высокофорсированных бензиновых двигателей.

2.3. Трансмиссионные масла

2.3.1. Требования к трансмиссионным маслам

В разнообразных редукторах, коробках передач, раздаточных коробках, ведущих мостах и конечных передачах применяются прямозубые и косозубые цилиндрические, конические, спирально-конические, гипоидные и червячные передачи. Трансмиссионные масла работают в

режимах высоких скоростей скольжения, давлений и широком диапазоне температур. Их пусковые свойства и длительная работоспособность должны обеспечиваться в интервале температур от -60 до +150 °С. Поэтому к трансмиссионным маслам предъявляют довольно жесткие требования.

Трансмиссионные масла должны обладать:

- высокими противоизносными, противозадирными и противопиттинговыми свойствами;
- хорошими вязкостно-температурными характеристиками, обеспечивающими требуемое качество смазывания деталей при холодном пуске изделия и необходимый уровень вязкости в диапазоне максимально высоких рабочих температур;
- малой коррозионной агрессивностью;
- высокой термоокислительной стабильностью, обеспечивающей постоянство вязкости в течение всего межсменного интервала;
- высокими защитными свойствами при контакте с водой;
- незначительным воздействием на материал уплотнителей;
- малой токсичностью;
- хорошими антипенными свойствами;
- высокой физической стабильностью в условиях длительного хранения.

Для трансмиссионных продуктов в качестве **базовой основы** используются минеральные, полусинтетические или полностью синтетические масла. А все свойства трансмиссионного масла могут быть обеспечены путем введения в состав базового масла соответствующих функциональных присадок: депрессорной, противозадириной, противоизносной, антиокислительной, антикоррозионной, противопенной и др.

2.3.2. Классификация трансмиссионных масел

Система классификации и обозначений трансмиссионных масел регламентирована ГОСТ17479.2 «Масла трансмиссионные. Классификация и обозначение».

В зависимости от сезона, в течение которого применяются трансмиссионные масла, они делятся на: зимние, летние и всесезонные.

Различают масла, рекомендуемые для смазывания цилиндрических, конических, спирально-конических и гипоидных передач, однако существуют также универсальные масла.

Кроме того, трансмиссионные масла делятся на рабочие, консервационные и рабоче-консервационные.

В зависимости от уровня кинематической вязкости при 100°С трансмиссионные масла разделяют на четыре класса (таблица 2.7).

Таблица 2.7

Классы трансмиссионных масел по ГОСТ 17479.2-85

Класс вязкости	Кинематическая вязкость при 100 °С, мм ² /с	Температура, при которой динамическая вязкость не превышает 150 Па·с, °С, не выше
9	6,00-10,99	-35
12	11,00-13,99	-26
18	14,00-24,99	-18
34	25,00-41,00	-

Вязкость 150 Па·с считается предельной, так как при ней еще обеспечивается надежная работа агрегатов трансмиссий.

В зависимости от эксплуатационных свойств и возможных областей применения масла для трансмиссий автомобилей, тракторов и другой мобильной техники отнесены к пяти группам (таблица 2.8).

Таблица 2.8

Группы трансмиссионных масел по ГОСТ 17479.2-85

Группа	Состав масел	Рекомендуемая область применения
1	Минеральные масла без присадок	Цилиндрические, конические и червячные передачи, работающие при контактных напряжениях от 900 до 1600 МПа и температуре масла в объеме до 90 °С
2	Минеральные масла с противоизносными присадками	То же, при контактных напряжениях до 2100 МПа и температуре масла в объеме до 130 °С
3	Минеральные масла с противозадирными присадками умеренной эффективности	Цилиндрические, конические, спирально-конические и гипоидные передачи, работающие при контактных напряжениях до 2500 МПа и температуре масла в объеме до 150 °С
4	Минеральные масла с противозадирными присадками высокой эффективности	Цилиндрические, спирально-конические и гипоидные передачи, работающие при контактных напряжениях до 3000 МПа и температуре масла в объеме до 150 °С

Продолжение таблицы 2.8

5	Минеральные масла с противозадирными присадками высокой эффективности и многофункционального действия, а также универсальные масла	Гипоидные передачи, работающие с ударными нагрузками при контактных напряжениях выше 3000 МПа и температуре масла в объеме до 150 °С
---	--	--

За рубежом наиболее распространена классификация по вязкости SAE J 306 (таблица 2.9). Она делит масла на 9 классов, из которых 4 относятся к зимним, и 5 – к летним.

Таблица 2.9

Классификация трансмиссионных масел SAE J 306

Классы вязкости	Максимальная температура для вязкости 150 Па·с, С	Кинематическая вязкость при 100 С, мм ² /с	
		минимум	максимум
70 W	-55	4,1	-
75 W	-40	4,1	-
80 W	-26	7,0	-
85 W	-12	11,0	-
80	-	7,0	11
85	-	11,0	13,5
90	-	13,5	24,0
140	-	24,0	41,0
250	-	41,0	-

Классификация трансмиссионных масел API делит масла на категории в зависимости от конструкции агрегатов трансмиссий, условий их эксплуатации и содержания функциональных присадок (таблица 2.10).

Таблица 2.10

Классификация трансмиссионных масел API

Категория	Условия эксплуатации	Область применения	Состав масла (наличие присадок)
GL-2	Умеренные по нагрузкам и скоростям скольжения.	Червячные передачи транспортных средств, обычно тракторов и с/х машин	Минеральное масло с депрессорной, противопенной и антифрикционной присадкой
GL-3	Умеренно-жесткие со средними нагрузками и скоростями скольжения	Механические коробки передач и спирально-конические передачи задних мостов грузовых автомобилей	То же, и слабая противозадирная присадка

Продолжение таблицы 2.10

GL-4	Тяжелые по нагрузкам и скоростям скольжения	Механические коробки передач и спирально-конические передачи задних мостов легковых автомобилей	Противозадирная присадка средней активности.
GL-5	Очень тяжелые по нагрузкам, включая ударные в гипоидной передаче при высокой скорости скольжения	Гипоидные передачи грузовых и легковых автомобилей	В составе должны быть активные противозадирные и противоизносные присадки

Для решения вопроса взаимозаменяемости отечественных и зарубежных масел дано примерное соответствие классов вязкости и эксплуатационных групп трансмиссионных масел по ГОСТ 17479.2-85 классам вязкости по классификации SAE и группам по классификации API (таблица 2.11).

Таблица 2.11

Условное соответствие классификаций

Класс вязкости по ГОСТ 17479.2	Класс вязкости по SAE J 306	Группа масла по ГОСТ 17479.2	Группа масла по API
9	75 W	TM-1	GL-1
12	80 W / 8 W	TM-2	GL-2
18	90	TM-3	GL-3
34	140	TM-4	GL-4
-	80 W-90	TM-5	GL-5
-	75 W-90	-	-

Обозначение трансмиссионных масел согласно ГОСТ 17479.2, состоит из групп знаков, первая из которых «ТМ» определяет вид смазочного материала (трансмиссионное масло). Цифра, следующая за обозначением вида, характеризует группу эксплуатационных свойств (возможные направления использования масла). Последующая цифра указывает на принадлежность масла к определенному классу вязкости. Наряду с этим могут использоваться дополнительные знаки, характеризующие отличительные особенности нефтепродукта. Для этого применяются строчные буквы, например «рк» для рабоче-консервационных масел, «з» - для масел, содержащих вязкостную (загущающую) присадку.

Например:

TM-5-18

где ТМ - трансмиссионное масло, 5 – группа масла по эксплуатационным свойствам, 18 – класс вязкости масла.

2.4. Энергетические масла

В группу энергетических масел принято включать турбинные, электроизоляционные, компрессорные масла и масла для холодильных машин.

2.4.1. Турбинные масла

Турбинные масла предназначены для смазывания узлов трения паровых, водяных и газовых турбин, турбокомпрессоров, турбонасосов и электрогенераторов, как рабочие жидкости в системах регулирования турбоагрегатов, а также в циркуляционных и гидравлических системах различных промышленных механизмов.

К турбинным маслам предъявляются следующие требования:

- стойкость к окислению в условиях контакта с воздухом при температуре 100...120 °С;
- отсутствие склонности к эмульгированию с водой;
- низкое пенообразование;
- хорошие смазывающие и противоизносные свойства;
- отсутствие механических загрязнений;
- отсутствие осадков и шламов;
- соответственно высокая температура вспышки.

Турбинные масла представляют собой дистилляты из нефти. Свойства базового масла корректируются присадками: низкотемпературными антиокислительными, антикоррозионными, противопенными и деэмульгаторами. При легких условиях работы по нагрузке и температуре применяются масла без присадок.

Единой классификации для турбинных масел нет. Ассортимент турбинных масел и их характеристики приведены в таблице 2.12.

Масло Тп-22С (ТУ 38.101821-83), является наиболее распространенным, вырабатывают из сернистых парафинистых нефтей с применением очистки селективными растворителями. Содержит присадки, улучшающие антиокислительные, антикоррозионные и деэмульгирующие свойства. Предназначено для высокооборотных паровых турбин, а также центробежных и турбокомпрессоров.

Таблица 2.12

Характеристики турбинных масел

Показатели	Тп-22С	Тп-22Б	Тп-30	Тп-46	Т22	Т30	Т46	Т57
Кинематическая вязкость, мм ² /с, при температуре:								
50 °С	20-23	-	-	-	20-23	28-32	44-48	55-59
40 °С	28,8-35,2	28,8-35,2	41,4-50,6	61,2-74,8	-	-	-	-
Индекс вязкости	90	95	95	90	70	65	60	70
Кислотное число, мг КОН/г, не более	0,07	0,07	0,5	0,5	0,02	0,02	0,02	0,05
Температура, °С:								
вспышки в открытом тигле, не ниже	186	185	190	220	180	180	195	195
застывания	-15	-15	-10	-10	-15	-10	-10	-
Массовая доля:								
водорастворимых кислот и щелочей	Отсутствие	-	Отсутствие					
фенола	Отсутствие							
серы, %, не более	0,5	0,4	0,8	1,1	-	-	-	-
Стабильность против окисления, не более:								
осадок, % (мас. доля)	0,005	0,01	0,01	0,008	0,1	0,1	0,1	-
летучие низкомолекулярные кислоты, мг КОН/г	0,02	0,15	-	-	-	-	-	-
кислотное число, мг КОН/г	0,1	0,15	0,5	0,7	0,35	0,35	0,35	-
Стабильность против окисления в универсальном приборе, не более:								
осадок, % (мас. доля)	-	-	0,03	0,1	-	-	-	-
кислотное число, мг КОН/г	-	-	0,4	1,5	-	-	-	-
Зольность базового масла, %, не более	-	-	0,005	0,005	0,005	0,005	0,01	0,03
Число деэмульсации, с, не более	180	180	210	180	300	300	300	300
Коррозия на стальном стержне	Отсутствие				-	-	-	-
Коррозия на медной пластинке, группа	-	-	1	1	Отсутствие			

Масло **Тп-22Б** (ТУ 38.401-58-48-92) вырабатывают из парафинистых нефтей с применением очистки селективными растворителями. Содержит присадки, улучшающие антиокислительные, антикоррозионные и деэмульгирующие свойства. По сравнению с маслом Тп-22С обладает усиленными антиокислительными свойствами, большим сроком службы, меньшей склонностью к осадкообразованию при работе в оборудовании. Не имеет заменителей при применении в турбокомпрессорах крупных производств аммиака.

Масла **Тп-30** и **Тп-46** (ГОСТ 9972-74) вырабатывают из парафинистых нефтей с применением очистки селективным растворителем. Содержат присадки, улучшающие антиокислительные, антикоррозионные и другие свойства масел. Применяются в судовых паросиловых установках с тяжело нагруженными редукторами и для вспомогательных механизмов.

Масла **Т22, Т30, Т46, Т57** (ГОСТ 32-74) вырабатывают из высококачественных малосернистых беспарафинистых бакинских нефтей путем кислотной очистки. Необходимые эксплуатационные свойства масел достигаются выбором сырья и оптимальной глубиной очистки. Различаются вязкостью и областями применения. Эти масла не содержат присадок. Предназначено для высокооборотных паровых турбин, для гидротурбин, низкооборотных паровых турбин, а также центробежных и турбокомпрессоров, работающих с высокооборотными нагруженными редукторами. Масло Т46 применяют в судовых паротурбинных установках (турбозубчатых агрегатах) и других вспомогательных судовых механизмах с гидроприводом.

2.4.2. Трансформаторные масла

Трансформаторные масла применяют для заливки силовых и измерительных трансформаторов, реакторного оборудования, а также масляных выключателей.

Трансформаторное масло - очищенная фракция нефти, получаемая при перегонке, кипящая при температуре от 300 °С до 400 °С. В зависимости от происхождения нефти обладают различными свойствами и эти отличительные свойства исходного сырья отражаются на свойствах масла. Оно имеет сложный углеводородный состав со средним весом молекул 220-340 а.е., и содержит следующие основные компоненты:

- | | |
|------------------------------|--------|
| 1) Парафины | 10-15% |
| 2) Нафтены или циклопарафины | 60-70% |

3) Ароматические углеводороды	15-20%
4) Асфальто-смолистые вещества	1-2 %
5) Сернистые соединения	< 1%
6) Азотистые соединения	< 0.8%
7) Нафтенновые кислоты	<0.02%
8) Антиокислительная присадка (ионол)	0.2-0.5%

Диэлектрическая прочность трансформаторных масел в основном определяется наличием волокон и воды, поэтому механические примеси и вода в маслах должны полностью отсутствовать. Низкая температура застывания масел (-45 °С и ниже) необходима для сохранения их подвижности в условиях низких температур. Для обеспечения эффективного отвода тепла трансформаторные масла должны обладать наименьшей вязкостью при температуре вспышки не ниже 95, 125, 135 и 150 °С для разных марок.

Наиболее важное свойство трансформаторных масел - стабильность против окисления, т. е. способность масла сохранять параметры при длительной работе.

Международная электротехническая комиссия разработала стандарт "Спецификация на свежие нефтяные изоляционные масла для трансформаторов и выключателей". Стандарт предусматривает три класса трансформаторных масел **по условиям применения:**

- 1) для южных районов (с температурой застывания не выше -30 °С),
- 2) для северных районов (с температурой застывания не выше -45 °С),
- 3) для арктических районов (с температурой застывания -60 °С).

По рабочему напряжению (кВ) трансформаторные масла делятся на 5 уровней:

- до 15 (включительно),
- от 16 до 35 (включительно),
- от 60 до 150 (включительно),
- от 220 до 500
- и свыше 750.

Ассортимент трансформаторных масел.

Масло **Ткп** (ТУ 38.101890-81) вырабатывают из малосернистых нафтенновых нефтей методом кислотно-щелочной очистки. Содержит присадку ионол. Рекомендуемая область применения - оборудование напряжением до 500 кВ включительно.

Масло селективной очистки (ГОСТ 10121-76) производят из сернистых парафинистых нефтей методом фенольной очистки с последующей низкотемпературной депарафинизацией; содержит при-

садку ионол. Рекомендуемая область применения - оборудование напряжением до 220 кВ включительно.

Масло **Т-1500У** (ТУ 38.401-58-107-97) вырабатывают из сернистых парафинистых нефтей с использованием процессов селективной очистки и гидрирования. Содержит присадку ионол. Обладает улучшенной стабильностью против окисления. Рекомендовано к применению в электрооборудовании напряжением до 500 кВ и выше.

Масло **ГК** (ТУ 38.1011025-85) и **ВГ** (ТУ 38.401978-98) вырабатывают из сернистых парафинистых нефтей с использованием процесса гидрокрекинга (ГК) и с применением гидрокаталитических процессов (ВГ). Содержит присадку ионол. Обладает хорошими диэлектрическими свойствами, высокой стабильностью против окисления и рекомендовано к применению в электрооборудовании высших классов напряжения.

Масло **АГК** (ТУ 38.1011271-89) вырабатывают из парафинистых нефтей с применением гидрокаталитических процессов. Содержит ионол. Обладает хорошими диэлектрическими свойствами, высокой стабильностью против окисления. Рекомендовано к применению в масляных выключателях и трансформаторах арктического исполнения.

2.4.3. Компрессорные масла

Эти масла предназначены для смазывания узлов трения и герметизации. Масло должно подбираться в соответствии с условиями работы и вида сжимаемого газа, условий сжатия и получаемого давления.

В зависимости от областей применения и предъявляемых требований компрессорные масла подразделяют на классы:

- для поршневых и ротационных компрессоров,
- для турбокомпрессорных машин,
- для холодильных компрессоров.

Так же компрессорные масла классифицируют по условиям работы – таблица 2.13.

Таблица 2.13

Классификация компрессорных масел по условиям работы

Группа	Условия работы	Характеристика компрессора
1	Легкие	1) Одно- и двухступенчатые средней и большой производительности, температура нагнетания по ступеням до 160 °С;

Продолжение таблицы 2.13

		2) Одно- и двухступенчатые малой производительности (до 6 м ³ /мин), температура нагнетания до 180 °С, работающие в периодическом режиме с перерывами, достаточными для охлаждения машины, и с продолжительностью непрерывной работы, недостаточной для полного разогрева машины
2	Средние	1) Средней и большой производительности, в том числе многоступенчатые; температура нагнетания по ступеням до 180 °С; 2) Одно- и двухступенчатые малой производительности (до 6 м ³ /мин), температура нагнетания до 200 °С
3	Тяжелые	1) Многоступенчатые средней и большой производительности, температура нагнетания по ступеням до 200°С. 2) Малой производительности (до 6 м ³ /мин), в том числе многоступенчатые, температура нагнетания по ступеням до 220 °С

Масла для поршневых и ротационных компрессоров.

Применяют для смазывания компрессоров (цилиндров и клапанов, а также в качестве уплотняющей среды для герметизации камеры сжатия), эксплуатируемых в различных отраслях промышленности и на транспорте. Детали механизма движения обычно смазывают индустриальными маслами. В компрессорах с единой системой смазки цилиндров и механизма движения применяют только компрессорные масла.

Состав и свойства газа в значительной мере определяют требования к маслу и его работоспособность.

Температура воздуха после каждой ступени сжатия воздушных компрессоров не должна быть выше 170 °С для общепромышленных компрессоров и выше 180 °С - для компрессоров технологического назначения. В таких условиях основным эксплуатационным свойством масел, обеспечивающим долговечную, эффективную и безопасную работу компрессоров, является их термоокислительная стабильность и способность предотвращать или сводить к минимуму образование коксообразных масляных отложений в нагнетательных линиях компрессоров.

Масло для воздушных компрессоров получают в узком диапазоне температур кипения из нафтеновой нефти в виде вакуумных дистиллятов, тщательно очищенных от асфальтенов и других неста-

бильных компонентов. Масла для компрессоров небольшой производительности не содержат присадок, масла для стационарных компрессоров могут содержать ингибиторы окисления и коррозии, смазывающие и моющие добавки.

Ассортимент компрессорных масел для поршневых и ротационных компрессоров – таблица 2.14.

Таблица 2.14

Ассортимент компрессорных масел для поршневых и ротационных компрессоров

Группа качества	Марки масел	Кинематическая вязкость при 100 °С, 10 ⁻⁶ м ² /с	Марки товарных и опытных образцов	Время до самовоспламенения, мин
1	К-100	10-12,5	М-10В-2, М-10Г ₂ К	360 При 220 °С
	К-150	14-16,5	МТ-16п	
	К-220	18-22	К-19, КС-19, МС-20, МС-20п, КЧ-20, М-20Бп	
	К-460	26-30	П-28, К-28	
2	К2-100	10-12,5	К-12, К3-10	360 при 230 °С
	К2-150	14-16,5	ИГП-91	
	К2-220	18-22	—	
	К2-320	23-25	К2-24	
3	К3-100	10-12,5	К3-12	360 при 240 °С
	К3-150	14-16,5	АМВ-17	
	К3-220	18-22	М-20А	

К-19 вырабатывают из малосернистых нефтей методом селективной очистки. Предназначено для смазывания поршневых компрессоров среднего и высокого давления технологических установок, где требуются масла с низким содержанием серы.

КЗ-10 содержит композицию присадок, снижающих образование отложений кокса, улучшающих антиокислительные, антикоррозионные, смазывающие и антипенные свойства. Предназначено для смазывания поршневых теплонапряженных компрессоров с температурой нагнетания до 200°C, а также ротационных компрессоров, где необходимы повышенные смазывающие свойства.

К2-24 вырабатывают из смеси волгоградских и малосернистых западносибирских нефтей методом селективной очистки. Содержит присадку, улучшающую антиокислительные и противоизносные свойства. Применяют для смазывания многоступенчатых поршневых компрессоров высокого давления.

В соответствии с классификацией масла маркируют следующим образом. Буква «К» означает принадлежность к компрессорным маслам. Группа масла указывается цифрой буквы, за исключением первой группы. Затем после дефиса следует цифра, соответствующая кинематической вязкости при 100 °С.

Масла для компрессоров холодильных машин

Применяются для смазывания узлов трения компрессоров, перекачивающих хладагенты: аммиак, двуокись углерода, легкие углеводороды, двуокись серы, разного рода фреоны, хлорированные углеводороды.

К компрессорным маслам для холодильных машин предъявляют специфические требования, обусловленные непрерывным контактом смазывающего материала с хладагентом, а также постоянным изменением температуры и давления среды. Для компрессоров холодильных машин рекомендуется применять минеральные и синтетические масла с достаточно низкой температурой застывания и высокой химической стабильностью.

При сжатии хладагента температура масла в камере сжатия может достигать до 230... 250 °С, поэтому оно должно обладать достаточно высокой вязкостью и термостойкостью. В то же время температура застывания у него должна быть ниже минимальной рабочей температуры. Поэтому для холодильных компрессоров применяется минеральное масло из беспарафиновой нефти с высокой вязкостью и низкой температурой застывания.

Ассортимент компрессорных масел для холодильных машин и их характеристики – таблица 2.15.

ХА -30 – смесь дистиллятного и остаточного масел. Предназначено для компрессоров холодильников, работающих на аммиаке и углекислоте.

ХФ12-16 – нефтяное дистиллятное масло кислотнo-щелoчной очистки с антиокислительной присадкой. Предназначено для компрессоров холодильников, работающих на фреоне;

ХФ22-24 – нефтяное дистиллятное масло кислотнo-щелoчной очистки, загущенной вязкостной присадкой;

ХФ22с-16 – синтетическое масло с антиокислительной присадкой.

ХС-40 – предназначено для компрессоров холодильных машин всех типов, работающих в диапазоне температур от -50 до +150°С.

Таблица 2.15.

Характеристики масел для компрессоров холодильных машин

Показатели	ХМ-35	ХА-30	ХФ12-16	ХФ22-24	ХФ22С-16	ХС-40
Кинематическая вязкость, мм ² /с, при температуре:						
20°С	-	≤150	≥17	-	-	-
50 °С	32-37	28-32	≥16	25,4-28,4	≥16	37-42
Кислотное число, мг КОН/г	0,03	0,05	0,02	0,04	0,35	0,02
Температура, °С:						
вспышки в открытом тигле, не ниже	190	185	174	130	225	200
застывания, не выше	-37	-38	-42	-55	-58	-45
Зольность, %, не более	0,005	0,004	-	-	-	0,02
Стабильность против окисления (не более) осадок, %,	-	0,02	0,005	-	0,02	-
Кислотное число, мг КОН/г	-	0,5	0,04	-	0,4	-

Масла для турбокомпрессоров

Для смазывания центробежных и турбокомпрессорных машин в основном применяют турбинные масла, среди которых наиболее распространены для этой цели масла Тп-22С и Тп-22Б.

В турбокомпрессорах, спаренных с высоконагруженными редукторами, условия работы часто диктуют применение более вязкого, специально разработанного компрессорного масла Кп-8С (ТУ38.1011296-90). В тех случаях, когда от масла требуется высокая устойчивость к образованию осадка и хорошая антиокислительная стабильность, в компрессорах следует применять масла Тп-22Б и Кп-8С.

2.5. Синтетические рабочие жидкости

Для гидроприводов создан широкий ассортимент синтетических негорючих жидкостей, которые работоспособны при высоких температурах. Синтетические рабочие жидкости не универсальны, имеют высокую стоимость, ограниченные сырьевые ресурсы, более низкие смазывающие свойства, токсичны и требуют при их использовании специальных уплотнений.

Существует несколько классов синтетических жидкостей, в гидросистемах используют следующие: диэфиры, силоксаны, фосфаты, водосодержащие жидкости, фтор- и хлорорганические жидкости.

2.5.1. Диэфиры

Это жидкости на основе сложных эфиров двухосновных кислот с первичными или многоатомными спиртами. Представляют собой маслянистые жидкости с хорошей смазывающей способностью, удовлетворительной вязкостно-температурной характеристикой, малой испаряемостью и высокой температурой вспышки. Диэфиры недостаточно устойчивы к окислению, поэтому к ним добавляют антиокислительную и противоизносную присадки. Это позволяет применять их в диапазоне рабочих температур от -30 до 180°C . Диэфиры можно успешно применять в условиях гидродинамического режима смазки.

Недостатки: повышенная агрессивность в отношении натуральных и синтетических резинотехнических изделий, вызывают набухание и размягчение резиновых прокладок, сальников и т. п.; плохая совместимость с медью, цинком, кадмием и свинцом; относительно невысокая термическая стабильность – начинают разлагаться при $230\text{...}260^{\circ}\text{C}$.

При использовании рабочих жидкостей на основе диэфиров необходимо применение уплотнений из фторорганических каучуков. Кроме того, из-за плохой совместимости таких жидкостей с медью, цинком, кадмием и свинцом все металлические пары гидропривода должны проверяться на коррозионную стойкость.

На основе диэфиров получают масла для турбовинтовых двигателей:

ВНИИНП - 7 с вязкостью при 100°C $\nu_{100} = 8$ сСт с вязкостной присадкой;

ВНИИНП 50 - 1 - 4Ф с вязкостью при 100 °С $\nu_{100} = 3,2$ сСт работоспособное при температуре 175 °С.

2.5.2. Силоксаны и полисилоксаны

Негорючие полимеры, в основе которых лежит силоксановая группа с присоединенными органическими радикалами, образующими полиметил-, полиэтил- и полифенилсилоксаны.

Внешне имеют сходство с нефтяными маслами.

Они имеют наиболее пологую из всех рабочих жидкостей вязкостно-температурную характеристику, т.е. ее вязкость мало зависит от температуры. Вязкость полисилоксанов увеличивается с увеличением молекулярной массы полимера, что позволило создать широкий ряд базовых силоксановых жидкостей с последовательно увеличивающейся вязкостью. Диапазон вязкостей силоксанов от 10 до 3000 сСт при 250° С.

Они могут работать при температурах до 260°С, однако при соприкосновении с водой распадаются с образованием геля, а при высоких температурах выделяют твердые продукты двуокиси кремния, который является хорошим абразивом. Такие жидкости нуждаются в антиокислительных и противоизносных присадках.

Силоксаны характеризуются большой сжимаемостью и стойкостью к окислению. Они обладают наименьшим поверхностным натяжением из всех известных рабочих жидкостей.

Смазывающая способность силоксанов неудовлетворительная (особенно для стали), поэтому их применяют для рабочих жидкостей гидроприводов только в смеси диэфирами или минеральными маслами. Температура застывания чистых силоксанов -80 - 900° С, но в смеси с другими компонентами в рабочих жидкостях она повышается и не бывает ниже -700° С.

Полисилоксановые жидкости инертны к большинству конструкционных материалов, но нитрильные резины в уплотнениях при работе с силиконами не используются, поскольку ресурс таких уплотнений существенно уменьшается из-за растворения, что усложняет герметизацию гидроустройств.

Силиконовые жидкости могут применяться как жидкие диэлектрики для трансформаторов, конденсаторов, радиоэлектронных элементов. Кроме того, они могут выступать как пеногасители, антиадгезионные смазки, жидкости для насосов.

POLSIL OM 10 - POLSIL OM 10000 представляют собой смесь полимеров преимущественно линейной структуры с вязкостью от 10-10000 сСт. Метилсилоксановые масла благодаря особым реологическим характеристикам (относительно небольшое изменение вязкости в широком диапазоне температур и высочайшая точность) используются в системах гидравлической автоматизации, для всех видов гасителей вибрации, глушителей вибрации, буферов и т. д. Имеют антипригарные свойства, высокую термостойкость, диэлектрические свойства, высокую устойчивость к старению и воздействию плесени, создают на поверхности стойкий блеск, водоотталкивающий и скользящий эффект.

Применяются в качестве:

- теплоносителей высоко- или низкотемпературных для приборов, демпфирующих жидкостей;
- гидравлических, разделительных жидкостей в приборах;
- основы пластических смазок;
- добавок в политуры и средства бытовой химии;
- основы вазелиновых паст, водных эмульсий, в качестве антиадгезионной смазки форм в производстве резинотехнических и пластмассовых изделий;
- водной эмульсии для обработки стеклотары;
- основы пластичных низкотемпературных смазок.

Рабочий температурный диапазон от +232 до -60 °С, вязкости $\nu_{-60} = 2360$ сСт, $\nu_{38} = 24$ сСт, $\nu_{204} = 2,6$ сСт, температура вспышки 202° С, температура воспламенения 402 °С.

Жидкость 7-50С-3 с вязкостью $\nu_{-60} = 4200$ сСт, $\nu_{20} = 22$ сСт, $\nu_{200} = 1,3$ сСт, $\nu_{50} = 10$ сСт, температура вспышки 180 °С, температура застывания -70 °С. Это смесь дисилоксана и диэфира с противоизносной присадкой. Температурный интервал использования жидкости от -60°... +175°С, длительно с кратковременными перегревами до +200°С, при давлении в системе до 210 ат. Не содержит в своём составе никаких полимерных загустителей, что делает данную гидравлическую жидкость гораздо более устойчивой к деструкции и потери вязкости в процессе эксплуатации. Применяют в гидравлических агрегатах и гидравлических системах летательных аппаратов.

2.5.3. Фторорганические жидкости

Имеют следующие свойства: негорючесть; высокая термическая и химическая стабильность; инертность по отношению к метал-

лам, твердым диэлектрикам и резинам; нетоксичность, отсутствие цвета и запаха; возможность подбора жидкостей с различными точками кипения и замерзания; низкая растворимость воды и высокая растворимость газов; отсутствие растворимости любых нефторированных материалов; высокий коэффициент температурного расширения.

Применяются в качестве разделительных, приборных, манометрических жидкостей при контакте с агрессивными средами. Содержат в себе токсические компоненты – полимеры трифторхлоруглерода.

Фторорганическим жидкостям присущ расширенный диапазон эксплуатационных свойств: полная негорючесть, исключительная химическая инертность, термическая стабильность при очень крутой вязкостно-температурной кривой. На этом основании такие рабочие жидкости, как правило, применяют в гидравлических механизмах, соприкасающихся с реакционноспособными соединениями типа дымящейся азотной кислоты или пероксида водорода, для смазки кислородных компрессоров и насосов, а также в вакуумных насосах. Однако фторорганические соединения имеют высокую плотность, дороги и могут использоваться только в тех случаях, когда другие рабочие жидкости неприменимы.

Известны следующие рабочие жидкости: **ФНГЖ-1** с диапазоном эксплуатации от $-30 \dots +80$ °С; фторхлоруглеродные с хорошими противоизносными и смазывающими свойствами марок **11Ф, 12Ф, 13Ф, 4Ф, УФ, N8** и полностью фторированные марок **М1, Б1** и **УПИ**.

2.5.4. Фосфаты

Жидкости на основе сложных эфиров фосфорной кислоты, обладая рядом положительных свойств (высокая устойчивость к воспламенению, огнестойкость, хорошая термическая стабильность, стойкость к окислению, низкая летучесть, хорошая смазочная способность особенно при трении стали по стали), при равноценных вязкостно-температурных характеристиках с маслами растворяют различные продукты (каучуки, красители, продукты химического синтеза). Это требует правильного подбора материалов. Фосфаты склонны к гидролизу, а многие из них токсичны. Эти жидкости обладают раздражающим действием на кожу и слизистые оболочки глаз и носоглотки, способны проникать через неповрежденную кожу.

При работе с эфирами фосфорной кислоты следует обращаться с особой осторожностью и помнить, эти жидкости гигроскопичны и склонны к вытеснению воды из жировых слоев кожи; при попадании в глаза они могут вызвать очень сильную боль, а длительное воздействие может вызвать раздражение и сухость кожи.

В гидросистемах применяют преимущественно алкилфосфаты, арилфосфаты, физические и эксплуатационные свойства которых определяются их строением. Фосфаты склонны к гидролизу, поэтому их не следует применять в гидросистемах с водой.

Они применяются в гидросистемах тепловых электростанций и металлургического оборудования.

ОМТИ. Эксплуатируется при температуре 40-70 °С в гидросистемах тепловых электростанций, для систем смазки и регулирования турбоагрегатов и другого промышленного оборудования. От них требуется огнестойкость на случай аварийных ситуаций (ОМТИ не передает пламя по струе и пары его не поддерживают горение), высокая стойкость к окислению, хорошие смазочные и антикоррозионные свойства. Недостатки – повышенная склонность к пенообразованию, несовместимость с обычными материалами уплотнений, склонность к гидролизу.

Имеет следующие свойства:

— Температура самовоспламенения	выше 720°С
— Температура вспышки	240 °С
— Температура застывания	-30 °С
— Кинематическая вязкость:	
при 40 °С	не менее 36 сСт
при 50 °С	не менее 23 сСт
при 200 °С	не менее 1,3 сСт
— Плотность при 20 °С	1130-1150 кг/м ³
— Коррозионное воздействие	отсутствует
— Токсикологические характеристики	на уровне характеристик минеральных масел

НГЖ-4 с вязкостью $\nu_{-50} = 1700 \dots 1900$ сСт, $\nu_{20} = 150$ сСт, $\nu_{200} = 1,3$ сСт, $\nu_{50} = 9$ сСт, температура вспышки 165 °С, температура самовоспламенения 650-670 °С. Эксплуатируется при температуре от -55 до +100 °С длительно и при 125 °С. кратковременно и давлении в стенде или системе 210 атм. Взрывопожаробезопасная гидравлическая жидкость НГЖ-4 представляет собой смесь фосфорорганических эфиров с загустителем и специальной присадкой. Она предназначена для использования в гидросистемах дозвуковых и околозвуковых самолетов. Поскольку жидкость НГЖ-4 содержит высокомолекулярный загуститель, в

процессе работы она подвергается механической деструкции, что приводит к понижению ее кинематической вязкости. В ней накапливается влага и может оказывать коррозионное действие на детали. В отличие от других жидкостей жидкость НГЖ-4 взрывопожаробезопасна — она имеет высокую температуру самовоспламенения, медленно горит в пламени и гаснет при его удалении; пламя не распространяет. Жидкость НГЖ-4 токсична, брызги, попавшие на кожные покровы или глаза, оказывают разъедающее действие.

2.5.5. Водосодержащие жидкости. Эмульсии

Это группа огнестойких синтетических рабочих жидкостей, пожаробезопасность которых обеспечена присутствием в них воды. Они могут быть получены тремя путями.

1) Загущением воды, которая не считается хорошим смазочным материалом для гидравлических устройств, до необходимой вязкости различными продуктами - гликолями и присадками, повышающими защитные и противоизносные свойства рабочих жидкостей.

2) Диспергированием в воде масла, т. е. образованием эмульсии типа «масло в воде».

3) Увеличением доли масла в эмульсии типа «вода в масле». При этом смазочная способность лучше, а стойкость их к воспламенению не хуже, чем у эмульсии типа «масло в воде».

Водосодержащие жидкости хорошо совместимы с материалами рукавов и уплотнений, имеют неплохую вязкостно-температурную характеристику. Недостатком является электропроводность, крайне затрудняющая возможность применения электроэлементов в их среде. Их следует применять в герметизированных гидросистемах, обеспечивающих отсутствие потерь от испарения воды. Водосодержащие жидкости не должны эксплуатироваться при температуре выше 65-70 °С. При испарении воды возможно загорание глицерина или гликоля.

Стоимость эмульсий невелика, они обладают высокой теплопроводностью и теплоемкостью и повышенными противоизносными и противозадирными свойствами, а по деформационным свойствам близки к воде, которая входит в состав эмульсий в качестве доминирующей компоненты.

Применяются в гидроприводах кузнечно-прессовых и горных машин, в гидросистемах мобильных объектов и судовых гидроприводах.

На практике используют два типа водосодержащих гидравлических рабочих жидкостей: водно-гликолевые и водно-глицериновые.

Водно-гликолевые жидкости являются пожаробезопасными. В своем составе они содержат до 35... 60 % воды, 50... 60 % гликоля (чаще всего этиленгликоля) и водорастворимый загуститель, придающий жидкости необходимую вязкость. Токсичен.

Одним из представителей смесей этиленгликоля с водой является антифриз **Тосол-НГЖС** (ТУ 6-02-0912-73), имеющий температурный диапазон эксплуатации от -20 до + 65 °С. В связи с испарением воды его длительная эксплуатация при температурах больше 65 °С невозможна. Вязкость при 50 °С составляет 27 сСт. Рабочая жидкость предназначена для использования в гидросистемах различного оборудования, при пожароопасных условиях эксплуатации. Недостатками данного состава являются наличие высоких концентраций компонентов, которые при испарении воды резко загустевают, давая значительное увеличение вязкости, невысокая смазочная способность из-за отсутствия противоизносных присадок.

Камгидрол-46(ТУ 6-5788-95). Состав: гликоль, вода, загуститель и пакет присадок, обеспечивающих необходимый уровень смазывающих, противопенных, антикоррозионных свойств, как в жидкой, так и в паровой фазах. Кинематическая вязкость при 40°С 43-52 сСт, не вызывает коррозии стали, чугуна, меди, латуни, бронзы, не совместима с минеральными маслами. При наличии постороннего источника возгорания в некоторых ситуациях она может на какое-то короткое время воспламениться, но, после удаления источника возгорания, дальнейшее распространение огня исключено. Огнестойкость гарантируется испарением воды, содержание которой составляет 37 - 43%. После полного испарения воды может загореться оставшееся органическое вещество, огонь при этом локализуется в области источника возгорания и не распространяется дальше. Кроме того в струе совершенно невозгораема. Является щелочной жидкостью и может оказывать аллергическое влияние на кожу человека, как моющее средство.

Применяется в машинах литья под давлением, в том числе и с робототехническими комплексами, установках литья в кокиль, стержневых машинах, термических печах, оборудовании для горнодобывающей промышленности (зарядники, бурильные молотки, толкатели вагонеток) и др.

Последнее время применяют экологически чистые рабочие жидкости «Гликвол Л» (летняя) и «Гликвол З» (зимняя) (таблица 2.16).

Таблица 2.16

Характеристики жидкостей Гликвол Л и Гликвол З

Наименование показателей	Гликвол Л	Гликвол З
Температурный диапазон применения, °С	0-70	-40 - +70
Плотность при 20°С, кг/см ³	998-1006	1075-1085
Кинематическая вязкость, сСт:		
При 50°С	0,5	2,0
При 20°С	1,0-1,5	5,5-6,5
При -40°С	-	250
Температура застывания, °С	-2	-60
Соотношение компонентов:		
Концентрат - вода - гликоль	1:49:0	1:18:31

По сравнению с синтетическими водно-гликолевые рабочие жидкости с ингибиторами коррозии, противоизносными, антипенными и другими добавками обладают следующими преимуществами:

- лучшими вязкостно-температурными свойствами (ИВ = 140...160),
- неизменностью коррозионного воздействия при попадании в них извне небольших количеств воды,
- повышенной стойкостью в этих жидкостях различных эластомерных уплотнительных материалов;
- малосжимаемы и имеют самую большую теплоемкость по сравнению с другими жидкостями.

К недостаткам водно-гликолевых рабочих жидкостей следует отнести испарение воды, особенно при высоких температурах, и связанное с этим изменение вязкости жидкости (допустимые потери воды для герметичных приводов составляют 3...4%), а при большом обезвоживании - потерю огнестойкости.

Водно-глицериновые рабочие жидкости состоят из воды (до 45 %) и глицерина с добавлением загустителей, ингибиторов коррозии, противоизносных присадок. Одним из главных показателей работоспособности рабочих жидкостей является стабильность ее свойств в процессе работы и хранения и термоокислительная стабильность. Нетоксичность глицерина делает эти жидкости более удобным в эксплуатации гидравлических систем:

ПГВ применяются в гидросистемах мобильных объектов и судовых гидроприводах, работающих в температурном диапазоне от -30

до 70 °С. Имеют синий цвет с вязкостью $\nu_{-30} = 4000$ сСт, $\nu_{20} = 44...51$ сСт, $\nu_{50} = 12...14$ сСт, температура застывания -50 °С. Применение рабочих жидкостей типа ПГВ накладывает дополнительные требования по подбору материалов деталей пар трения, так как на деталях обнаруживаются точечная коррозия, шелушение (питтинг), микро-трещины и раковины.

Промгидрол **П20, П20М1, П20М2** светло-жёлтого цвета применяется в гидросистемах промышленного назначения с вязкостью $\nu_{20} = 60...90$ сСт, $\nu_{50} = 17...23$ сСт, температура застывания -10 °С. Содержит большое количество загущающей присадки.

Указанные рабочие жидкости обладают стабильностью свойств при длительном (не менее двух лет) хранении в таре из различных материалов в складских условиях при температурах от -20 до +25 °С.

В некоторых специфических случаях применяют **масловодяные** (40% воды и 60% масла) и **водомаляные** эмульсии (соотношение воды к маслу равно 100:1 и 50:1), которые имеют узкий температурный диапазон эксплуатации, плохие смазывающие свойства (коррозия) и пожароопасны.

Эмульсиями называются дисперсные системы, в которых дисперсная среда и фаза находятся в равновесном состоянии. Если одна из жидкостей является полярной, например вода, то вторая должна быть неполярной или малополярной, например органическая жидкость (бензин, керосин, масло и т. п.). Термодинамически такая система неустойчива, однако время, требуемое для ее разделения на фазы, может составлять от нескольких секунд до нескольких лет.

Для получения эмульсии две несмешивающиеся жидкости подвергают процессу эмульгирования, состоящему в том, что механическим способом большие капли смешанных жидкостей разбивают на более мелкие. Для получения особо высокодисперсных эмульсий применяют ультразвуковой метод.

Эмульсии, полученные из чистых жидкостей, обычно очень неустойчивы, капельки при соприкосновении друг с другом сливаются, и дисперсная система постепенно расслаивается на две несмешивающиеся жидкости.

Получение устойчивых концентрированных эмульсий возможно только в присутствии эмульгаторов (обычно это различные мыла). Обладая сравнительно большой поверхностной активностью, они адсорбируются на поверхности капель эмульсии и образуют структурированную вязкую, прочную и упругую оболочку. При соударении ча-

стиц такая оболочка обычно не разрушается и не выдавливается, благодаря чему эмульсия приобретает высокую устойчивость. Пример таких эмульсий - СОЖ, молоко, сливки.

Защитное действие эмульсии достигается при создании на рабочих поверхностях гидроустройств масляной пленки, препятствующей доступу к поверхности металла влаги, паров агрессивных веществ и других реагентов. Эффективность защитного действия эмульсии зависит от ее однородности, степени дисперсности, количества применяемой воды, а также стабильности эмульсии, которая определяется жесткостью воды и содержанием различных примесей..

Водные эмульсии, используемые в качестве рабочих жидкостей гидроприводов шахтных крепей, состоят из воды (дисперсионная среда) и находящегося в ней в виде мелких капель масла (дисперсная фаза) и имеют небольшую концентрацию с добавлением эмульгаторов и стабилизаторов эмульсий.

Применяют эмульсии марок **ВНИИНП- 117; 59Ц; МЗ-25; Аквол-3**; изготавливаемые из эмульсолов, в состав которых входят масляные фракции (77... 85 %), эмульгаторы, ингибиторы коррозии, противоизносные и адсорбционноактивные присадки. Концентрация эмульсола в водной эмульсии составляет 2... 10%.

2.6. Пластичные смазки

2.6.1. Назначение пластичных смазок

Основное назначение смазок – уменьшение износа поверхностей трения для продления срока службы деталей машин и механизмов. В отдельных случаях они не столько уменьшают износ, сколько упорядочивают его, предотвращая задиры, заедание и заклинивание поверхностей трения. Смазки препятствуют проникновению к поверхностям трения агрессивных жидкостей, газов и паров, а также абразивных частиц (пыли, грязи и т.п.). Почти все смазки выполняют защитные функции, предотвращая коррозию металлических поверхностей. Благодаря антифрикционным свойствам смазки существенно уменьшают энергетические «затраты» на трение, что позволяет снизить потери мощности машин и механизмов.

Для защиты металлических изделий, машин и оборудования от коррозии при их транспортировании и длительном хранении применяют специальные консервационные смазки.

Для герметизации зазоров в механизмах и оборудовании, а также соединений трубопроводов и запорной арматуры применяют уплотнительные смазки. Они обладают лучшими герметизирующими свойствами, чем масла.

Иногда к смазкам предъявляют специальные требования, например, они должны увеличивать коэффициент трения, выполнять роль изоляционных или токопроводящих материалов, обеспечивать работу узлов трения в условиях радиации, глубокого вакуума и т.п. Такие смазки относят к смазкам специального назначения.

Для консервации применяют 14 % производимых смазок, для герметизации – 2 %. Остальные смазки используют в качестве антифрикционных смазочных материалов для уменьшения трения и износа деталей.

2.6.2. Состав пластичных смазок

Смазки состоят из жидкой основы (дисперсионной среды), твердого загустителя (дисперсной фазы) и различных добавок. Для улучшения эксплуатационных свойств в состав смазок вводят присадки различного функционального назначения и твердые добавки. Таким образом, смазки представляют собой сложные многокомпонентные системы, основные свойства которых определяются свойствами дисперсионной среды, дисперсной фазы, присадок и добавок.

Дисперсионная среда

В качестве дисперсионной среды смазок используют различные смазочные масла и жидкости. Большинство смазок (около 97 %) готовят на нефтяных маслах. В смазках, работающих в специфических и экстремальных условиях, применяют синтетические масла – кремнийорганические жидкости, сложные эфиры, фтор- и фторхлоруглероды, синтетические углеводородные масла, сложные и полиэфиры. Широкое применение таких масел ограничено из-за их дефицитности и высокой стоимости. В отдельных случаях в качестве дисперсионной среды применяют растительные масла, например, касторовое масло.

Многие свойства смазок зависят от свойств жидкой основы: работоспособность смазок в определенных интервалах температур, силовых и скоростных нагрузок, их окисляемость, коллоидная стабильность, защитные свойства, устойчивость к агрессивным средам, радиации, а также набухаемость контактирующих со смазками изделий из резины и полимеров. Низкотемпературные свойства смазок (вязкость

при отрицательных температурах, пусковой и установившийся крутящие моменты) зависят от вязкости дисперсионной среды при низких температурах, а испаряемость – от молекулярной массы, фракционного состава, температуры вспышки дисперсионной среды и продолжительности температурного воздействия.

Нефтяные масла используют прежде всего в дешевых смазках общего назначения, работоспособных в интервале температур от -60 до 150 °С (на дистиллятных маслах от -60 до 130 °С а на остаточных маслах – от -30 до 150 °С). Обладают хорошими противоизносными свойствами, высокой стабильностью против окисления, но при температуре больше $90...110$ °С имеют высокую испаряемость и становятся нестабильны.

Синтетические масла. Используются для узлов трения, работающих при температурах ниже -60 °С и длительное время при температурах выше 150 °С. Обладают высокой стабильностью против окисления, низкой испаряемостью. Но их противоизносные свойства значительно хуже, чем смазок на минеральной основе. Следовательно, не применяют в тяжелонагруженных соединениях.

Из *кремнийорганических жидкостей* наиболее часто в качестве дисперсионных сред используют полиметилсилоксаны и полиэтилсилоксаны. Они обеспечивают работоспособность смазки при температурах от -60 до 200 °С.

Смазки на *сложных эфирах* применяют при температурах от -60 до 150 °С. Применяются для производства специальных смазок. Они характеризуются хорошей смазывающей способностью. Недостатки: низкая химическая стабильность, высокая стоимость, не работоспособны при контакте с водой из-за гидролиза эфиров. Эти смазки вызывают набухание резиновых уплотнений.

Фтор- и фторхлоруглеродные масла термически стабильны до температуры $400-500$ °С. Они не воспламеняются, не горят, устойчивы к воздействию сильных кислот, щелочей и других агрессивных сред, не окисляются, не вызывают коррозию металлов, обладают высокими смазывающими свойствами. Поэтому их применяют для получения огнестойких смазок и смазок, контактирующих с агрессивными средами и в экстремальных условиях.

Дисперсная фаза

Температурные пределы применения смазок во многом определяются температурами плавления и разложения загустителя, его растворимостью в масле и концентрацией в смазке. От природы загустителя

теля зависят антифрикционные и защитные свойства, водостойкость, коллоидная, механическая и антиокислительная стабильности смазок.

В качестве загустителя применяют: твердые углеводороды (углеводородная смазка); кальциевые, натриевые, литиевые и другие мыла (мыльная смазка); силикаты (силикатная смазка).

Присадки и наполнители

Присадки обладают свойствами поверхностно-активных веществ. Это предопределяет их активность как в объеме смазки так и на границе раздела дисперсная фаза – дисперсионная среда. Для улучшения свойств смазок применяют в основном: противоизносные, противозадирные, антифрикционные, защитные, вязкостные и адгезионные. Применяют также ингибиторы окисления.

Наполнители – это высокодисперсные, нерастворимые в маслах вещества, не образующие в смазках коллоидной структуры, но улучшающие их эксплуатационные свойства. Наиболее часто применяют наполнители с низким коэффициентом трения: графит, дисульфид молибдена, тальк, слюду, нитрит бора, сульфиды некоторых металлов, асбест, полимеры, оксиды и комплексные соединения металлов, широко используют оксиды цинка и титана, порошки меди, свинца, алюминия, олова, бронзы и латуни, которые обычно замешивают в готовую смазку в количестве от 1 до 30 %. Такие наполнители применяют преимущественно в резьбовых, уплотнительных, а также антифрикционных смазках, используемых в тяжелонагруженных узлах трения скольжения (различного вида шарниры, некоторые зубчатые и цепные передачи, винтовые пары и др.).

Эксплуатационные характеристики углеводородных смазок можно улучшить такими добавками, как природные воски и их компоненты. Например, адгезионные, защитные и низкотемпературные свойства углеводородных смазок обычно улучшают введением в их состав буроугольного и торфяного восков. Эффективность действия природных восков определяется их химическим составом, молекулярной массой и концентрацией в смазках.

2.6.3. Классификация пластичных смазок

Смазки классифицируют по консистенции, составу и областям применения.

По консистенции смазки разделяют на:

— *Пластичные и полужидкие* смазки представляют собой коллоидные системы, состоящие из дисперсионной среды, дисперсной фазы, а также присадок и добавок.

— *Твердые* смазки до отверждения являются суспензиями, дисперсионной средой которых служит смола или другое связующее вещество и растворитель, а загустителем – дисульфид молибдена, графит, технический углерод и т.п. После отверждения (испарения растворителя) твердые смазки представляют собой соли, обладающие всеми свойствами твердых тел и характеризующиеся низким коэффициентом сухого трения.

По составу смазки разделяют на четыре группы.

1) **Мыльные смазки**, для получения которых в качестве загустителя применяют соли высших карбоновых кислот (мыла): литиевые, натриевые, калиевые, кальциевые, бариевые, алюминиевые, цинковые, свинцовые и др.

Кальциевые смазки разделяют на безводные, гидратированные и комплексные. В отдельную группу выделяют смазки на *смешанных мылах*, в которых в качестве загустителя используют смесь мыл (литиево-кальциевые, натриево-кальциевые и др.: первым указан катион мыла, доля которого в загустителе большая).

Мыла, являясь поверхностно-активными веществами, выполняют в смазках одновременно функции загустителя, противоизносного и противозадирного компонентов. При этом модифицирующее действие мыл на поверхности трения связано с поверхностно-молекулярным, а не химическим взаимодействием.

2) **Неорганические смазки**, для получения которых в качестве загустителя используют термостабильные с хорошо развитой удельной поверхностью высокодисперсные неорганические вещества: силикагелевые, бентонитовые, графитные, асбестовые и другие смазки.

3) **Органические смазки**, для получения которых используют термостабильные, высокодисперсные органические вещества. К ним относят полимерные, пигментные, полимочевинные, сажевые и другие смазки.

4) **Углеводородные смазки**, для получения которых в качестве загустителей используют высокоплавкие углеводороды (петролатум, церезин, парафин, озокерит, различные природные и синтетические воски). Углеводородные смазки обладают высокой химической стабильностью и влагостойкостью, антифрикционными неудовлетворительными и чаще всего их применяют как консервационные.

В зависимости от типа дисперсионной среды различают смазки на нефтяных и синтетических маслах.

По области применения в соответствии с ГОСТ 23258-78 смазки разделяют на антифрикционные, консервационные, уплотнительные, канатные (табл. 2.17).

Таблица 2.17

Классификация пластичных смазок по ГОСТ 23258-78

Подгруппа	Области применения
<i>Антифрикционные</i> (снижение износа и трения сопряженных деталей)	
Общего назначения для обычных температур	Узлы трения, работающие при температуре до +70°C
Общего назначения для повышенных температур	Узлы трения, работающие при температуре до +110 °C
Многоцелевые	Узлы трения, работающие при температуре от -30 до +130°C в условиях повышенной влажности среды; в достаточно мощных механизмах обеспечивают работоспособность узлов при температуре -40°C
Термостойкие	Узлы трения, работающие при температуре свыше +150°C
Низкотемпературные	Узлы трения, работающие при температуре ниже -40°C
Противозадирные и противоизносные	Подшипники качения при контактных напряжениях 250 кПа и подшипники скольжения при удельных нагрузках более 15 кПа; содержат противозадирные и противоизносные присадки или твердые добавки
Химически стойкие	Узлы трения, имеющие контакт с агрессивными средами
Приборные	Узлы трения приборов и точных механизмов
Редукторные	Зубчатые и винтовые передачи всех видов
Прирабочные пасты	Сопряжения поверхности с целью облегчения сборки, предотвращения задиров и ускорения приработки
Узкоспециализированные	Узлы трения, смазки для которых должны удовлетворять дополнительным требованиям, не предусмотренным в вышеперечисленных подгруппах (прокачиваемость, эмульгируемость, искрогашение и т.д.)

Продолжение таблицы 2.17

Брикетные	Узлы и поверхности скольжения с устройствами для использования смазок в виде брикетов
<i>Консервационные</i> (предотвращение коррозии металлических изделий и механизмов при хранении, транспортировании и эксплуатации)	
	Металлические изделия и механизмы всех видов, за исключением стальных канатов и изделий, требующих использования консервационных масел для твердых покрытий
<i>Уплотнительные</i> (герметизация зазоров, облегчение сборки и разборки арматуры сальниковых устройств, резьбовых, разъемных и подвижных соединений, в том числе вакуумных систем)	
Арматурные	Запорная арматура и сальниковые устройства
Резьбовые	Резьбовые соединения
Вакуумные	Подвижные и разъемные соединения и уплотнения вакуумных систем
<i>Канатные</i> (предотвращение износа и коррозии стальных канатов)	
	Стальные канаты и тросы, органические сердечники стальных канатов

3. Химмотология рабочих жидкостей и смазок

3.1. Классификация гидроприводов по условиям эксплуатации

3.1.1. Определение и основные задачи

Химмотология (от. лат. *chimia* - химия, лат. *motor* - приводящий в движение, греч. *logos* - учение) - наука о свойствах и рациональном применении топлив, смазочных материалов и специальных жидкостей в технике.

Химмотология к двигателям, топливам и смазочным материалам (ТСМ) предъявляет следующие требования:

- 1) Технические (надёжность, долговечность, высокий ресурс).
- 2) Энергетические (снижение расхода ТСМ в эксплуатации).
- 3) Экологические (минимальная токсичность).
- 4) Экономические (снижение стоимости).
- 5) Ресурсные (обеспечение качественными ТСМ всех потребителей, разработка новых и альтернативных топлив).

В процессе своей деятельности химмотология решает следующие практические задачи:

- обеспечение длительной, надёжной и экономичной эксплуатации механизмов, узлов, деталей и машин в целом;
- установление оптимальных требований к качеству жидкостей в соответствии с современным состоянием и перспективами развития машин и механизмов, нефтеперерабатывающей и химической промышленности;
- унификация и сокращение ассортимента жидкостей;
- снижение удельных и эксплуатационных норм расхода, потерь жидкостей, сохранение их качества при эксплуатации машин и механизмов, в условиях хранения, транспортирования и перекачки;
- расширение сырьевых ресурсов жидкостей, в том числе и за счет использования альтернативных источников;
- сокращение сроков испытаний и внедрения новых сортов и марок;
- разработка современных, эффективных методов испытаний эксплуатационных свойств жидкостей, соответствующих стендов и приборов для них.

3.1.2. Химмотологическая система

Система представляет собой комплекс взаимосвязанных элементов, свойств, отношений, характеризующихся определенным функци-

ональным предназначением, структурой, организацией и связями с другими системами. Структура и организация системы зависят от цели функционирования.

Система рассматривает способы и организацию работы при решении определенной проблемы или задачи. В основе системы лежит конкретный исследуемый процесс, а структура системы задает общие рамки решаемой задачи и основные ее условия.

Химмотологическая система (рис.3.1) представляет собой комплекс взаимосвязанных элементов «техника–эксплуатация–ГСМ», между которыми протекают процессы, определяющие эффективность функционирования системы.



Рис. 3.1. Универсальная модель трехзвенной химмотологической системы

Техника – это двигатели, оборудование, механизмы, технические средства хранения и транспортирования, заправки, испытаний, контроля качества и др.;

ГСМ – топлива, смазочные материалы и специальные жидкости, применяемые в процессе эксплуатации, изготовления и испытаний;

Эксплуатация – процесс систематического использования ГСМ и техники в соответствии с их функциональным предназначением и достижение максимальной эффективности.

Внутренние связи между элементами:

Требования техники к качеству ГСМ: соответствие уровня эксплуатационных свойств ГСМ конструкции техники, принципам ее работы и предназначению.

Требования ГСМ к конструкции техники: соответствие параметров конструкции техники уровню эксплуатационных свойств ГСМ, согласно их функциональному предназначению.

Требования эксплуатации к конструкции техники: соответствие параметров техники условиям ее эксплуатации, согласно установленным нормам и ограничениям.

Требования эксплуатации к качеству ГСМ: соответствие уровню эксплуатационных свойств ГСМ нормам и ограничениям, установленным для техники по условиям ее эксплуатации.

Влияние качества ГСМ на эффективность эксплуатации техники проявляются через параметры ее надежности и экологической безопасности техники, в соответствии с установленными эксплуатационными нормами и ограничениями.

Влияние качества техники на эффективность эксплуатации проявляются через параметры надежности и экологической безопасности техники, в соответствии с установленными эксплуатационными нормами и ограничениями.

Цель проведения химмотологического анализа:

1) выбор рабочей жидкости исходя из обеспечения функционирования гидросистемы, работоспособности основных пар трения и совместимости материалов, а также совместимости материалов гидропривода;

2) расчет параметров, необходимых для последующего прогнозирования сроков эксплуатации рабочей жидкости на основании сроков ее старения.

Оценочный химмотологический анализ включает в себя следующие этапы:

- ✓ рассмотрение условий работы гидропривода в течение всего срока эксплуатации;
- ✓ анализ структуры гидропривода, выделение характерных машин и гидроустройств, определяющих его работоспособность и наиболее влияющих на рабочую жидкость; анализ условий работы элементов этих машин и устройств;
- ✓ определение уровня тепловых и механических воздействий на рабочую жидкость во время эксплуатации;
- ✓ анализ контактирующих материалов и их совместимости с рабочей жидкостью.

3.1.3. Классификация гидроприводов по условиям эксплуатации

Назначение гидросистем определяет условия эксплуатации рабочих жидкостей (температуру окружающей среды, продолжитель-

ность работы и хранения, режимы работы и нагрузки в парах трения), требования к надежности, пожаро- и взрывобезопасности и т.д.

В зависимости от условий эксплуатации гидроприводы разделяют на промышленные, полевые, периодического применения и специальные.

Промышленные гидроприводы работают в закрытых отапливаемых помещениях, обычно на промышленных предприятиях и кораблях. Такие приводы должны работать от 5000 до 15000 ч без ремонта, со сменой рабочей жидкости не ранее чем через 2000 – 5000 ч работы и при возможности периодического её пополнения.

Обычно температура окружающей среды при эксплуатации промышленных гидроприводов находится в пределах 0 ... + 35°C, позволяя применять минеральное масло вязкостью 25...40 сСт с повышенными теплостойкостью, стабильностью и смазывающими свойствами.

Как правило, такой гидропривод работает от насосной станции, в которой применяется водяное охлаждение и гарантируется верхний предел рабочей температуры (чаще всего 50 ... 60°C). При воздушном охлаждении указанный предел повышается (до 70 ... 80°C), уменьшая сроки смены рабочей жидкости и ресурс гидропривода. В этом случае элементы гидропривода снабжают металлическими или высокотемпературными уплотнениями (материал обычных уплотнений в таких условиях быстро стареет), а рабочие жидкости выбирают из числа тяжелых минеральных или синтетических масел, сокращая срок их смены.

Не допускается применение токсичных продуктов. Важно, чтобы рабочая жидкость была дешевой и недефицитной.

В гидросистемах, работающих при температуре масла до +60°C с легкими нагрузочными характеристиками в парах трения, применяют индустриальные масла общего назначения без присадок И-12А, И-20А, И-30А, И-40А, И-50А.

В гидросистемах, работающих при температуре жидкости больше +60°C при давлении до 15-20 МПа, в основном применяют турбинные масла с антиокислительной, антикоррозионной и противопенной присадками Тп-22, Тп-30, Тп-46.

Гидросистемы с тяжело нагруженными элементами, работающие при давлении 16-35 МПа, рекомендуется применять индустриальные масла серии ИГП с антифрикционными, антиокислительными, противопенными и антикоррозионными присадками ИГП-18, ИГП-30, ИГП-38, ИГП-49.

Полевые гидроприводы используются в самых различных условиях эксплуатации, более всего – в мобильных машинах (различных транспортных, дорожно-строительных, грузоподъемных, подвижных полевых объектах различного назначения), палубных корабельных установках, стационарных полевых сооружениях и т. д.

Гидроприводы могут иметь четыре исполнения:

1) Традиционное исполнение предполагает применение в умеренной климатической зоне с морозами до -35°C и летними температурами до $+35^{\circ}\text{C}$, длительными осенними и весенними периодами с температурой от $+15$ до -15°C при влажности до 100%.

2) Северное исполнение (для Крайнего Севера и Северо-востока) предполагает эксплуатацию при морозе до -55°C (при более низких температурах полевые машины обычно не используются).

3) Тропическое исполнение для сухого климата (например, для среднеазиатских районов) с изменением температуры от -10 до $+55^{\circ}\text{C}$ при малой влажности предусматривает возможность большого запыления. Температура рабочей жидкости, например в гидроприводах экскаваторов, в таких условиях при температуре окружающей среды $+45^{\circ}\text{C}$ достигает $+110^{\circ}\text{C}$.

4) Тропическое исполнение для влажного климата с изменением температуры от $+3$ до $+45^{\circ}\text{C}$ при 100%-ной влажности обычно предусматривает возможность воздействия в различной форме морской воды (например, в виде брызг).

Невозможно использовать одно масло во всех климатических условиях. Затруднения вызывает также процесс запуска при очень низкой температуре, когда вязкость рабочей жидкости достигает 5000 сСт (нормальная работа гидропривода возможна при вязкости жидкости не более 1500 сСт). С другой стороны, вязкость рабочей жидкости не должна быть меньше 3 – 4 сСт, чем определяется допустимый интервал ее изменения при заданном температурном диапазоне.

На мобильных машинах реализуется только воздушное охлаждение с расчетом на перегрев (относительно температуры окружающей среды) до 40°C при длительном режиме работы и до 60°C при кратковременных форсированных режимах. Поэтому верхний предел рабочих температур может достигать 110°C и быть превзойденным при эксплуатации мобильных машин летом в южных районах страны (особенно на юго-востоке). Для специальных гидроприводов верхний температурный предел существенно больше.

Применяются маловязкие масла МГЕ-4А, МГЕ-10А, ВМГЗ, АМГ-10, АУ, МГ-30.

Гидроприводы **периодического** применения (механизмы авиарийного обслуживания, подвижные и стационарные полевые объекты и т. п.) должны характеризоваться постоянной готовностью к действию, кратковременными периодами работы, часто на форсированных режимах, и длительными стоянками без использования. Такие приводы обычно проектируют для работы с быстрым подъемом температуры до наибольшей допустимой по условиям взрывоопасности или выхода из строя различных деталей, в первую очередь уплотнений. Эти гидроприводы не предназначены для длительной работы.

Минеральные масла допускают нагрев до 150°C, а синтетические рабочие жидкости – до 200 и даже до 300 °С. Гидросистемы, работающие при высоких температурах (например, в горячих цехах) и имеющие металлические или специальные уплотнения, работают на эмульсиях, тяжелых минеральных маслах или синтетических рабочих жидкостях.

Условия эксплуатации **специальных** гидроприводов (например, авиационных) могут существенно отличаться от рассматриваемых, и здесь материалы по этим гидроприводам не приводятся.

Каждая из этих групп не обязательно должна обеспечиваться только одним сортом рабочей жидкости или одним типом уплотнений, выполняемых из одной марки герметика.

3.2. Старение рабочей жидкости

При эксплуатации гидросистем рабочие масла подвергаются старению. **Старением** в общем случае называют изменение свойств рабочей жидкости во времени: температура вспышки, вязкость, кислотное число, плотность, оптические свойства.

Признаки старения масла:

- 1) Срабатываются присадки, например, моющие способствуют потемнению масла, загущающие присадки разрываются на более мелкие молекулы, вязкость масла уменьшается.
- 2) Уменьшается индекс вязкости, ухудшается его работа при отрицательных температурах.
- 3) Масло окисляется, молекулы масла соединяются с кислородом воздуха, темнеют с образованием смолистых веществ.
- 4) Загрязняется механическими примесями и частицами износа.
- 5) Образуется вода, способствующая коррозии.

3.2.1. Факторы старения

Рассмотрим факторы, стимулирующие процесс старения масел.

1) **Каталитическое влияние** контактирующих материалов. В маслах наибольшей каталитической активностью обладают металлы переменной валентности (кобальт, медь, свинец) и их соли, в меньшей мере - железо, магний, хром, никель. Ускоряющее действие таких катализаторов связано с их способностью вступать в реакции с углеводородами масла и продуктами их окисления. Каждая молекула катализатора может многократно участвовать в иницировании цепей, ускоряя процесс окисления и расходования антиокислительных присадок.

В присутствии резины процесс окисления сильно ускоряется, что можно объяснить двумя причинами. Во-первых, в резинах в составе их загрязнений имеются соли металлов переменной валентности, которые могут переходить в масло. Во-вторых, при интенсивном и длительном нагреве в резине происходят процессы, аналогичные протекающим в масле окислительным процессам. Сильное каталитическое действие производят указанные материалы в мелкодисперсном состоянии в составе загрязнений.

Алюминий и олово всегда покрыты защитной пленкой, поэтому практически не ускоряют процесса окисления.

Бумага, картон, ткани и т.п. материалы – слабые катализаторы.

2) **Микробиологические факторы.** Необходимость увеличения сроков смены масла, требует анализа возможности повреждений гидросистемы из-за развития микроорганизмов (бактерий и грибов) в рабочей жидкости. Микроорганизмы всегда присутствуют в воздухе и могут попадать в негерметизированные гидросистемы.

Существует множество бактерий и грибов, способных существовать в среде нефтепродуктов. Все биологические системы, в том числе микроорганизмы, получают энергию в результате окислительных процессов, поэтому развитие в маслах микроорганизмов в условиях хранения, транспортирования, а иногда и эксплуатации гидросистем вызывает протекание интенсивных окислительных процессов при умеренных температурах (18... 48 °С).

Наиболее быстро развиваются микроорганизмы в парафиновых маслах, меньше – в парафино-нафтеновых и почти не развиваются в бензолсодержащих. Внешним фактором способствующим микробиологическому окислению является вода с растворенными в ней солями.

3) **Радиация.** Воздействие потоков излучения как квантового (γ -излучение), так и корпускулярного типа (α -частицы, протоны, нейтроны и т. д.) в основном имеет энергетический характер; поэтому стойкость к радиации тесно связана со стойкостью к окислению и разложению. Установлено, что интенсивность изменения свойств масел зависит от природы и количества поглощенной энергии, а не от вида ионизирующего излучения. Значительно сокращается срок действия антиокислительных присадок. В результате радиационных воздействий в масле происходит некоторое увеличение молекулярной массы базового масла, ее вязкости, кислотного числа, деструкция вязкостной присадки, выделение газов.

4) **Фотохимические процессы.** При действии на масло дневного света и особенно ультрафиолетового излучения происходит фотохимическая деструкция, степень которой зависит от длины волны и интенсивности облучения. В результате действия света масло окисляется. Доза поглощенной световой энергии для масел в гидроприводах обычно незначительна, поэтому фотохимические изменения не играют заметной роли в энергетическом балансе.

Термоокислительные процессы в базовом масле являются основной причиной его старения. Они происходят во всем объеме масла в виде комплекса сложных реакций углеводородов вследствие присутствия в нем кислорода (атмосферного, растворенного в жидкости, а также находящегося в молекулах взаимодействующих веществ).

В результате этих воздействий в рабочих жидкостях происходит комплекс физико-химических изменений, которые делят на следующие группы:

1) Изменения физического характера: испарение компонентов масла, проникновение в жидкость продуктов изнашивания, растворение газов, воды и компонентов уплотнений, изменение количественного состава присадок.

2) Изменения химического характера: окисление углеводородов базового масла; реакция гидролиза базового масла и присадок в присутствии влаги; реакции взаимодействия присадок с материалами гидросистемы.

3) Изменения механохимического характера: участие масла в процессах трения, перемешивания и т.д.

Наиболее удобным параметром, характеризующим старение является кислотное число, которое повышается с течением времени.

3.2.2. Старение жидкости в статических условиях

При хранении механико-химические процессы не проявляются и основную роль играют химические процессы.

Основной причиной старения рабочей жидкости при хранении являются термоокислительные процессы в базовом масле – это комплекс сложных реакций углеводородов из-за присутствия в жидкости кислорода. В результате образуются: кислоты, вода, смолы, сложные эфиры, которые резко повышают кислотное число масла.

Влияние температуры. Математическое описание процесса окисления масла практически невозможно, но большая часть процессов окисления углеводородов носит кинетический экспоненциальный характер и выражается зависимостью:

$$y = K_{OH} = y_0 \cdot e^{K \cdot t} \text{ или } y = y_0 \cdot e^{x^n},$$

где y – концентрация окисленных молекул углеводородов;

K – константа скорости реакции окисления;

y_0 – обобщенная константа скорости окисления;

t – время;

n – показатель степени, равный 1 или 0,8...2.

На рис. 3.2 приведены типичные зависимости кислотного числа от времени окисления.

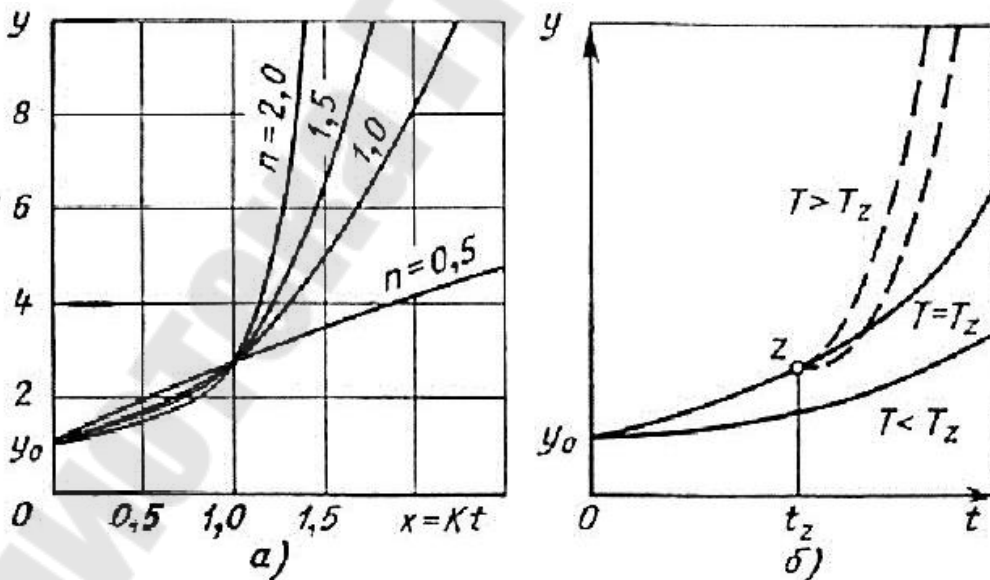


Рис. 3.2. Зависимость параметра окисления от времени:

а) при $y = y_0 \cdot e^{x^n}$; б) при изменении зависимости процесса из-за чрезмерного форсирования температуры

При излишне форсированном температурном режиме испытательный возможно изменение закономерности процесса окисления, начиная с некоторого времени t_z (рис. 3.2, б). Причиной этого может быть, например, разложение антиокислительной присадки при высоких температурах или образование новых соединений, каталитически воздействующих на процесс. Течение реакции до достижения времени t_z часто рассматривают как ее индукционный период. Непременным условием возможности прогнозирования сроков работоспособности масла при эксплуатационных температурах является проведение ускоренных испытаний при температуре не выше T_z поэтому первым этапом исследования должно быть установление предельно возможной температуры испытания T_z .

Т.к. процесс окисления масла зависит от температуры, то действуют правило: при повышении температуры на каждые 10 градусов скорость окисления возрастает в 2,5-4 раза, в зависимости от вида рабочей жидкости (рис. 3.3).

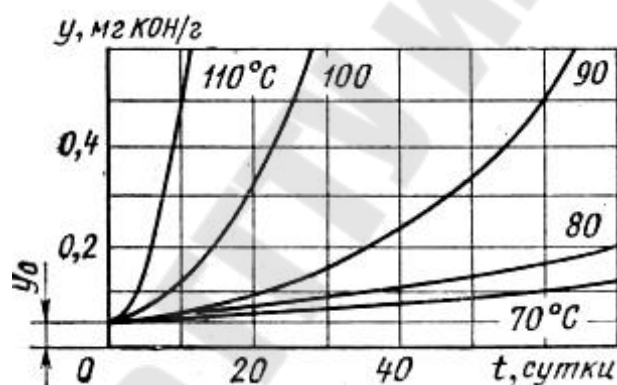


Рис. 3.3 . Зависимость количества продуктов разложения масла от времени и температуры

Влияние концентрации кислорода и углеводородов. Скорость окисления определяется концентрацией кислорода. Полимеризация соединений и образование смол и осадков может протекать и без доступа кислорода за счет термического воздействия.

При окислении масел (как и углеводородов) молекулярным кислородом в жидкой фазе существенное значение имеют особенности их химической структуры: число и характер циклов в молекуле, число боковых цепей, их длина и химическое строение, наличие и положение в молекуле третичных и четвертичных атомов углерода.

Наибольшей стабильностью к окислению обладают ароматические углеводороды, не имеющие боковых цепей, но с увеличением числа циклов в молекуле ароматических углеводородов их стабиль-

ность против окисления снижается. Нафтеновые углеводороды и углеводороды, содержащие одновременно ароматические и нафтеновые циклы в молекуле, менее устойчивы, чем ароматические.

Первичными продуктами окисления углеводородов являются гидропероксиды, в результате разложения которых и химических реакций в маслах образуются кислые и нейтральные продукты окисления.

Влияние металлов. Металлические поверхности резервуаров, агрегатов двигателей, оксиды и соли на этих поверхностях могут быть катализаторами окисления (металлы переменной валентности, Fe, Cu и др.).

Влияние ингибиторов. В нефтяных маслах содержатся естественные (природные) и синтетические ингибиторы (присадки). Естественные – гетероатомные соединения: сернистые (сульфиды, дисульфиды), азотсодержащие (пиридины, хинолины), кислородные (фенолы).

Основным видом сырья для производства масел являются сернистые нефти восточных месторождений, поэтому при очистке сернистые соединения удаляются не полностью и являются одними из основных компонентов в базовых маслах. В связи с этим необходимо учитывать влияние сернистых соединений на эксплуатационные свойства и поведение масел.

В зависимости от назначения и условий работы допустимое содержание серы в маслах может колебаться в значительных пределах, но в процессе окисления сернистые соединения могут образовывать кислоты, которые вызывают коррозию металлов, способствуют образованию на горячих поверхностях нагаров, лаков и осадков. Поэтому содержание серы, как показано на рисунке 3.4, должно быть оптимальным для каждого типа масел.

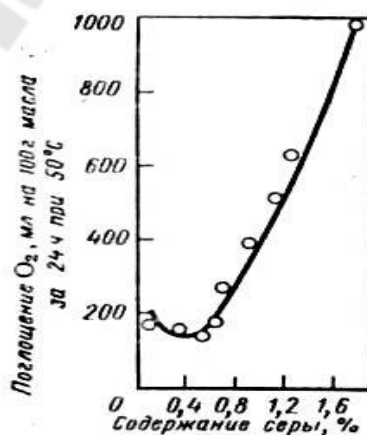


Рис. 3.4– Оптимальное содержание сернистых соединений в маслах

Смолисто-асфальтеновые вещества, которые помимо сернистых соединений остаются после глубокой очистки в высоковязких остаточных маслах, кроме углеводородов содержат в своем составе кислород, серу, иногда азот. Как показано на рисунках 3.5 и 3.6, в концентрации до 1 % смолисто-асфальтеновые вещества стабилизируют масло, уменьшая его окисление, но при более высоких концентрациях - повышает окисляемость. Смолистые соединения тормозят окисление масел тогда, когда в них содержатся или образуются при их окислении соединения фенольного типа.

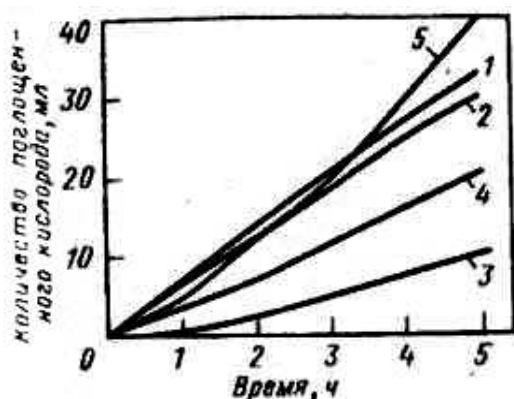


Рис. 3.5 – Влияние смол на окисляемость масла: 1 – масло без смол; 2 – с 0,5 % смол; 3 – с 1 % смол; 4 – с 1,5 % смол; 5 – с 2% смол

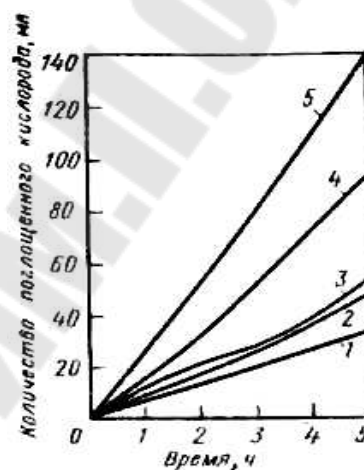


Рис.3.6 – Влияние асфальтенов на окисляемость масла: 1 – масло без асфальтенов; 2 – с 0,5 %; 3– с 1 %; 4 – с 1,5 %; 5 – с 2 %

3.2.3. Старение в динамических условиях

В гидropередаче масло подвергается интенсивным механическим воздействиям при дросселировании, перемешивании, движении по каналам и полостям, сжатии и разрежению, действию акустических и ультразвуковых колебаний. При этом параллельно действуют факторы, рассмотренные в статических условиях, в первую очередь тепловая энергия. Особенно интенсивны взаимные перемещения частиц жидкости при турбулентном режиме ее течения. Возникающие при движении частиц внутренние напряжения активируют такие процессы, как термоокислительный распад молекул углеводородов, что проявляется в ускорении процесса старения масла.

Процессы, в которых механические напряжения вызывают или ускоряют развитие химических процессов, называют механохимическими, а химические процессы в парах трения - трибохимическими.

При динамических режимах в рабочей жидкости происходят следующие изменения:

- увеличивается концентрация кислорода вследствие захвата воздуха при перемешивании жидкости, пенообразования, подсоса воздуха в местах разрежения;
- повышается концентрация катализаторов окисления вследствие выделения продуктов изнашивания в работающем гидроприводе;
- происходит деструкция молекул вязкостной присадки, приводящая к уменьшению вязкости жидкости; что ускоряет изнашивание пар трения.

Интенсивность механического воздействия на жидкость обобщенно оценивается подведенной к ней удельной механической энергии \bar{E} , Дж/м³.

3.2.4. Изменение вязкости при старении жидкости

Вязкость незагущенных масел мало меняется в процессе эксплуатации. Обычно она несколько увеличивается за счет полимеризации молекул углеводородов, а также испарения легких компонентов, что вызывает увеличение молекулярной массы основы (рис. 3.7, а). При этом несколько повышается также температура вспышки масла.

При эксплуатации загущенных масел в работающих гидроприводах в начальный период вязкость интенсивно уменьшается (рис. 3.7, б). Постепенно от начальной величины ν_0 она приближается к некоторой стабилизированной ν_c , которая в дальнейшем изменяется мало.

Примеры изменения вязкости масла при работе различных гидроприводов приведены на рис. 3.7, б: 1 – масло МГЕ-10 в аксиально-поршневом гидроприводе при температуре $\approx 60^\circ\text{C}$; 2 – масло АМГ-10 в гидросистеме самолета ТУ-134 при 90°C ; 3 – масло И-50А в аксиально-поршневом гидроприводе при 60°C ; 4 – масло АМГ-10 в насосной авиационной установке при давлении 21 МПа и 150°C . Эти масла загущены виниполом с молекулярной массой $M=12\ 000$ в количестве около 8%. В процессе эксплуатации происходят деструкция вязкостной присадки, уменьшение до $M=3000-4000$ и соответственно снижение вязкости примерно до $\nu_c = 0,6 \cdot \nu_0$.

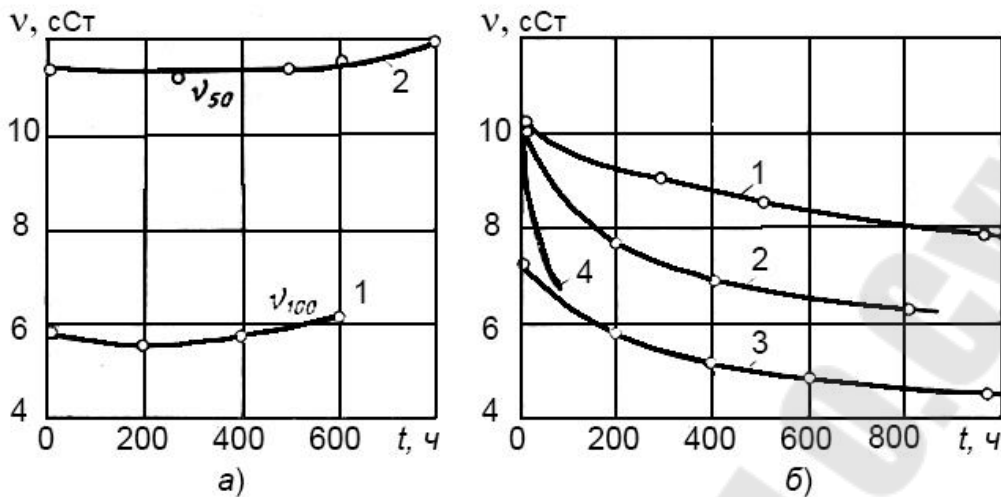


Рис. 3.7 – Зависимость вязкости от продолжительности эксплуатации гидропривода для масел: а) незагущенных (1 – АУ; 2 – АУП); б) загущенных (1 – МГЕ – 10; 2, 4 – АМГ – 10; 3 – И- 50А)

3.3. Температурный режим гидропривода

Гидропривод состоит из нескольких гидроагрегатов – насосов, гидродвигателей, баков, соединительных трубопроводов, приборов. Все они контактируют с окружающей средой, температура которой равна T_0 . Эта температура устанавливается в гидроприводе при длительной остановке. При пуске гидропривода в местах потерь энергии возникают местные перегревы до температуры $\Delta T_i'$, а при дальнейшей его работе в гидроагрегатах устанавливаются температуры $T_i + \Delta T_i'$.

Наибольшие температуры возникают в полостях высокого давления, дроссельных элементах и парах трения. С объемными потерями из полостей высокого давления (слив через клапаны и распределители, утечки через зазоры и т. д.) нагретая жидкость поступает в резервуары и баки, где перемешивается с жидкостью, имеющей температуру T_i . Объемные потери восполняют через подпиточные устройства (клапаны, подпиточные насосы, баки под давлением). Таким образом, в работающем гидроприводе происходит непрерывная циркуляция жидкости, при длительной работе происходит выравнивание температур T_i в гидроагрегатах; значения температур значительно зависят от режима работы гидропривода.

В гидропередаче насос-мотор температура в полостях высокого давления примерно одинаковая. Обычно температура в полостях корпу-

сов насоса и гидромотора ниже на 3-5°C, чем температура в полостях высокого давления, а температура в баке на ниже 5-10 °С. Температура у наружных поверхностей снижается до T_0 в пограничном слое, в котором происходит интенсивный теплообмен с окружающей средой.

Температура жидкости в гидроприводе зависит также от интенсивности теплоотдачи. Интенсивность процесса теплоотдачи зависит от скорости движения среды у поверхностей и определяется коэффициентами теплоотдачи α_i , которые находят по критерию Био в зависимости от режима течения и критерия Прандтля $Bi = f(Re, Pr)$.

Приближенно среднюю температуру T можно определить исходя из мощности потерь гидропривода N_f в эквивалентном режиме его работы с помощью обобщенного коэффициента теплоотдачи K . Если отдаваемая гидроприводом эквивалентная мощность равна N , а КПД равен η), то мощность потерь можно определить по формуле:

$$N_f = \frac{N}{\eta} \cdot (1 - \eta), \text{ Вт.}$$

Эта мощность превращается в теплоту, которая отводится в окружающую среду через наружные поверхности площадью S . Полагая, что при стационарном режиме работы жидкость внутри гидропривода нагревается до средней температуры, определяем ее по формуле:

$$T = T_0 + \Delta T = T_0 + \frac{\Delta N_f}{K \cdot S} + 5, \text{ }^\circ\text{C}$$

Обобщенный коэффициент теплоотдачи при воздушном охлаждении в условиях естественной конвекции $K = 12...15 \text{ Вт}/(\text{м}^2 \cdot ^\circ\text{C})$, при обдуве он увеличивается до $20 \text{ Вт}/(\text{м}^2 \cdot ^\circ\text{C})$ и более.

После включения гидропривода в течение некоторого времени процесс повышения температуры T_t нестационарный, так как часть выделяемой теплоты расходуется на нагревание масс гидропривода, а остальная теплота рассеивается с поверхности S . Перегрев ΔT_t при $N_f = \text{const}$ описывается экспоненциальной зависимостью:

$$\Delta T_t = \frac{\Delta N_f}{K \cdot S} \cdot \left(1 - e^{-t/\tau}\right),$$

где ΔN_f – потери мощности в гидросистеме;

K – обобщенный коэффициент теплоотдачи;

t – время;

τ – постоянная времени процесса нагрева, которая в основном определяется теплоемкостью материалов гидропривода.

Анализ нестационарных температурных режимов очень важен при периодическом использовании гидропривода. Если в течение цикла работы температура T_t не достигает установившейся температуры T и во время пауз вновь снижается до T_0 , то отдаваемую мощность N можно увеличить.

Температура при охлаждении гидропривода определяется по формуле:

$$T_t = T_0 + \Delta T_0 \cdot e^{-t/\tau},$$

где ΔT_0 – превышение температуры гидросистемы над температурой окружающей среды в момент остановки.

Если в течение работы машины в течение производственной смены, когда активные периоды чередуются периодами холостого хода и паузами, то по уравнениям, указанным выше можно построить график суточного изменения температуры, например - рис. 3.8.

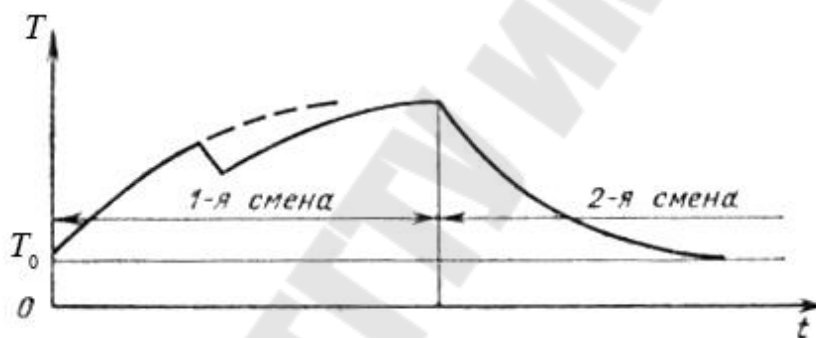


Рис. 3.8. График изменения температуры

С помощью графиков $T-t$ анализируют максимальные ожидаемые температуры в местах тепловыделения при максимально возможных при эксплуатации (экстремальных) температурах окружающей среды T_0 . Для оценки процессов старения масла и уплотнений необходимы температурные графики за все предполагаемое время эксплуатации гидропривода или за один год. При составлении таких графиков учитывают средневероятную температуру окружающей среды и рассчитывают эквивалентные температуры при работе гидропривода в каждом характерном годовом периоде эксплуатации и за весь срок эксплуатации.

Температура окружающей среды T_0 определяется климатической зоной, в которой эксплуатируется гидросистема. Гидросистемы общепромышленного назначения работают обычно при температуре $0...+35$ °С. Гидросистемы мобильных машин эксплуатируют в широком диа-

пазоне температуры окружающей среды T_0 . Для каждой зоны установлены средние вероятные максимумы сезонной температуры и экстремальные сезонные температуры (таблица 3.1).

Таблица 3.1

Климатические зоны

Климатическая зона	Средневероятная макс. сезонная температура, °С	Экстремальная температура, °С	
		отрицательная	положительная
1 – очень холодная	-40	-57	+30
2 – холодная	-30	-45	+32
3 – умеренно холодная	-15	-35	+30
4 – умеренно теплая	-8	-17	+35
5 – сухая жаркая	+25	-25	+40
6 – очень сухая жаркая	+35	-15	+45
7 – теплая влажная	+25	-	+35

Следует учитывать возможность перегрева гидроагрегатов сверх температуры окружающей среды за счет солнечной радиации. При хранении гидросистем под открытым небом темные поверхности могут нагреваться в тропиках больше расчетного значения на $\Delta T_p = 30...50$ °С, в умеренных зонах - на $\Delta T_p = 15...30$ °С, поэтому пуск таких систем происходит при температуре $T_0 + \Delta T_p$.

При частых пусках и остановках гидросистемы стабилизированный тепловой режим может не достигаться, т.е. гидросистема все время находится в переходных режимах нагрева и охлаждения (рис. 3.8).



Рис. 3.8. Зависимость температуры рабочей жидкости от времени при нестабилизированном режиме

3.4. Тепловой расчет гидропривода

3.4.1 Тепловой баланс гидросистемы

Для эффективной эксплуатации мобильных машин и стационарного промышленного оборудования с гидроприводом необходимо создать условия оптимального теплового состояния, обеспечивающего стабильность рабочих характеристик компонентов гидропривода.

Следует иметь в виду, что температура рабочей жидкости в гидросистемах постепенно повышается в связи с трением между слоями жидкости при движении и гидравлическими сопротивлениями потоку в каналах гидроаппаратов и в трубопроводах. С повышением температуры рабочей жидкости уменьшается вязкость и увеличиваются объёмные потери. При нагреве до высокой температуры нарушаются условия смазывания поверхностей сопряжённых деталей при различных скоростях движения, может возникнуть локальный нагрев поверхностей трения, интенсивное изнашивание и даже «схватывание» сопряжённых деталей.

Допускается максимальное значение температуры рабочей жидкости при длительной работе

- на гидравлическом масле МГ-15В по ГОСТ17479.3-85 (ВМГЗ, ТУ38.101479-00): для шестерённых насосов до +35°C; для аксиально-поршневых насосов и гидромоторов до +60°C;

- на гидравлическом масле МГЕ-46В (МГ-30, ТУ38.001347-83): для шестерённых насосов до +60°C; для аксиально-поршневых насосов и гидромоторов до +70°C.

Увеличение вместимости и теплоотдающей поверхности гидробака повышает продолжительность нагрева рабочей жидкости, но не оказывает существенного влияния на стабилизацию теплового режима гидропривода. Для интенсивного охлаждения рабочей жидкости и стабилизации ее температуры применяют теплообменники. Если гидросистемы установлены в экстремально холодных местностях или под открытым небом, может потребоваться перед запуском гидросистем нагревание жидкости до рабочей температуры путем подачи тепла.

Вид и объём систем нагрева и охлаждения на гидроустановке зависит от требований, которые предъявляются к системе к ее точности и сроку службы и к виду рабочей жидкости.

При рассмотривании теплового режима в гидросистемах действует закон сохранения энергии: количество подводимого тепла равно количеству отводимого. Тепловой баланс гидросистемы можно представить следующим образом (рис. 3.9).

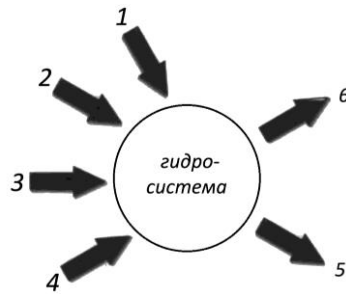


Рис. 3.9. Тепловой баланс гидросистемы: 1 – теряемая мощность на насосах и двигателях (уплотнения, подшипники); 2 – теряемая мощность в результате внутренних утечек; 3 – теряемая мощность в результате дросселирования; 4 – теряемая мощность из-за сопротивления потоку; 5 – отвод тепла посредством деталей конструкций; 6 – отвод тепла посредством активных теплообменников

Поскольку время службы масла для гидросистем сильно зависит от рабочей температуры (рис. 3.10), обычно следует стремиться к поддержанию рабочей температуры 30 - 60 °С.

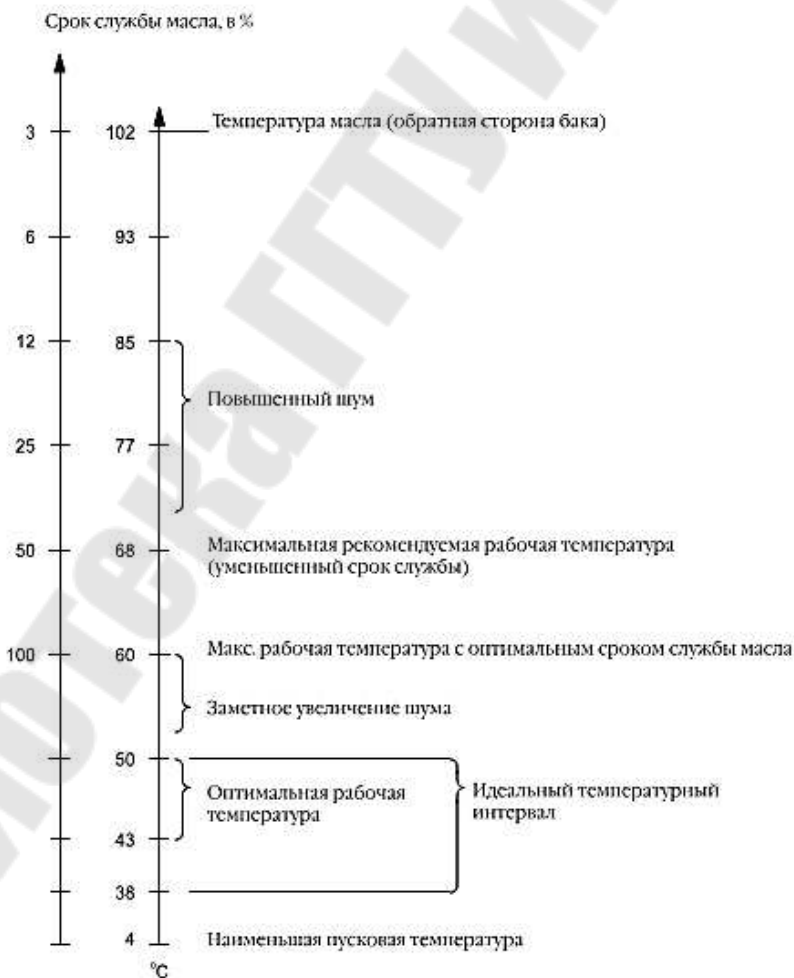


Рис. 3.10. Температурные условия для масел в гидросистемах

Существует эмпирическое правило: срок службы масла уменьшается вдвое каждый раз при увеличении его рабочей температуры на каждые 8 °С выше 60 °С. Причиной этого является окисление. При увеличении окисления масло становится темнее по цвету, повышается его вязкость. В конце концов, продукты окисления перестают растворяться в масле и оседают по всей системе, образуя коричневый липкий слой. Это вызывает залипание клапанов и повышенное трение в подшипниках, цилиндрических золотниках и цилиндрах насосов.

Последующее за этим увеличение рабочей температуры еще более ускоряет процесс окисления, и вскоре из-за осадка, высокой вязкости и накопленных кислот масло становится совершенно непригодным для работы в гидросистеме.

3.4.2. Упрощенный тепловой расчет гидропривода

В предварительном расчете потери мощности, при циклической работе, переходящие в тепло можно определить следующим образом:

$$\Delta N = N_{\text{ср.зат}}^{\text{H}} - N_{\text{ср.пол}}^{\text{ГД}}, \text{ кВт},$$

где $N_{\text{ср.зат}}^{\text{H}} = N_{\text{ср}}$ – среднее значение затраченной насосом мощности, кВт;

$N_{\text{ср.пол}}^{\text{ГД}}$ – полезная мощность гидропривода, кВт

Количество тепла $E_{\text{пр}}$, выделяемое в гидроприводе в единицу времени эквивалентно теряемой мощности в гидроприводе:

$$E_{\text{пр}} = \Delta N, \text{ Вт}.$$

Принимаем в предварительном расчете, что весь тепловой поток рассеивается через стенки бака.

Температура масла в гидробаке определяется по формуле:

$$T_{\text{M}} = T_{\text{B}} + \frac{E_{\text{пр}}}{a \cdot \sqrt[3]{W_{\text{M}}^2} \cdot K_{\text{пр}}}, \text{ } ^\circ\text{C},$$

где T_{B} – температура окружающей среды, °С;

a – коэффициент пропорциональности, $a = 0,065$;

W_{M} – объем масла в гидробаке:

$$W_{\text{M}} = \frac{2}{3} \cdot W, \text{ л},$$

где W – объем гидробака, л.

$K_{\text{пр}}$ – коэффициент теплопередачи от масла к окружающей среде. При спокойном воздухе и незначительной скорости рабочей жидкости в баке $K_{\text{пр}} = 12 \text{ Вт/м}^2 \cdot \text{°C}$.

Если в результате расчета температура масла в баке будет меньше допустимой температуры нагрева рабочей жидкости (для гидроприводов промышленного назначения $T_{\text{м}}^{\text{доп}} = 50 \dots 60 \text{ °C}$), то никаких действий производить не нужно.

Если же температура масла в баке будет больше допустимой температуры нагрева рабочей жидкости, то выбирают один из вариантов уменьшения температуры (или используют оба), а именно:

1) увеличивают вместимость гидробака. При этом определяется достаточный для охлаждения объем масла:

$$W_{\text{необх}} = \sqrt{\left(\frac{E_{\text{пр}}}{a \cdot K_{\text{пр}} \cdot \Delta T_{\text{м-в}}^{\text{доп}}} \right)^3}, \text{ Л}$$

где $\Delta T_{\text{м-в}}^{\text{доп}}$ – допустимый перегрев масла $\Delta T_{\text{м-в}}^{\text{доп}} = T_{\text{м}}^{\text{доп}} - T_{\text{в}}$, °C.

2) устанавливают аппарат теплообменный. При этом определяют следующие величины:

– тепловой поток, рассеиваемый гидробаком:

$$E_{\text{бак}} = \Delta T_{\text{м-в}}^{\text{доп}} \cdot a \cdot K_{\text{пр}} \cdot \sqrt[3]{W_{\text{м}}^2}, \text{ Вт}$$

– тепловой поток, рассеиваемый теплообменником:

$$E_{\text{тепл}} = E_{\text{пр}} - E_{\text{бак}}, \text{ Вт.}$$

Зная величину $E_{\text{тепл}}$ и максимальную величину расхода в системе выбирают аппарат теплообменный.

3.4.3. Аппараты теплообменные

Теплообменники классифицируют по следующим признакам:

По способу передачи тепла различают контактные и поверхностные теплообменники – рекуперативные, регенеративные и контактные (рис. 3.11).

В **рекуперативных** поверхностных аппаратах теплообменных обменивающиеся теплотой среды 1 и 2 протекают одновременно и передача теплоты происходит через разделяющую их поверхность 3 (рис. 3.11, а). Т.е., в рекуперативных теплообменниках холодные и горячие теплоносители гидравлически изолированы один от другого, и процесс теплообмена происходит непрерывно. Рекуперативные теп-

лообменники наиболее распространены, их используют в самых различных областях техники, в том числе в гидроприводах. Примерами таких аппаратов являются парогенераторы, подогреватели, батареи отопления, конденсаторы и т. п.

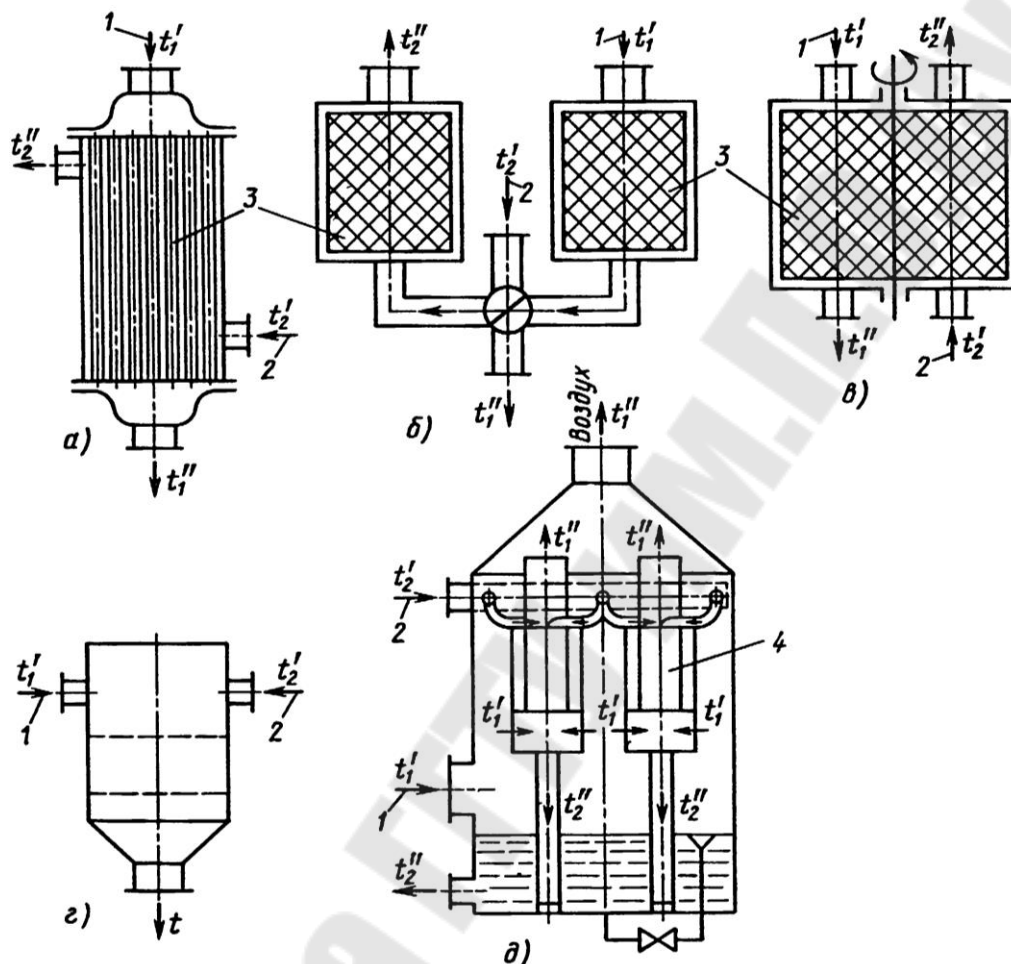


Рис. 3.11. Виды теплообменных аппаратов

Разработан достаточно широкий класс рекуперативных теплообменников применимых в гидравлических системах. К наиболее часто используемых относят: кожухотрубные; пластинчатые; теплообменники типа труба в трубе.

Регенеративными называют аппараты (рис. 3.11, б, в), в которых одна и та же поверхность 3 омывается то горячим 1, то холодным 2 теплоносителем. При контакте с горячим теплоносителем теплота воспринимается стенками аппарата и в них аккумулируется, при контакте с холодным теплоносителем эта аккумулированная теплота отдается последнему. Принцип действия периодический. Такие теплообменники применяют главным образом для подогрева газообразных компонентов горения, а также в криогенной технике. Примером таких

аппаратов являются регенераторы мартеновских и стеклоплавильных печей, воздухоподогреватели доменных печей и др.

Поверхность теплообмена регенеративного аппарата может быть выполнена переключающейся (рис. 3.11, б) через определенный промежуток времени или вращающейся (рис. 3.11, в).

В **контактных** теплообменниках передача теплоты от греющего теплоносителя к нагреваемому происходит при непосредственном их контакте. Контактные теплообменники делят на смесительные и барботажные. В аппаратах *смесительного* типа (рис. 3.11, г) процесс теплопередачи происходит путем непосредственного соприкосновения и смешения горячего и холодного теплоносителей. В этом случае теплопередача протекает одновременно с материальным обменом.

В *барботажных* аппаратах греющий теплоноситель прокачивается через нагреваемый, или наоборот, не смешиваясь с ним. В барботажном аппарате (рис. 3.11, д) горячий воздух 1 направляется в теплообменные элементы 4, по внутренней цилиндрической поверхности которых закрученным тонким слоем стекает вода 2. Воздух, проходя через слой воды, разрывает ее поток на отдельные пленки и при непосредственном контакте с водой охлаждается.

По основному назначению различаются подогреватели, испарители, холодильники, конденсаторы. В гидравлических приводах машиностроения требуется в основном охлаждать рабочую жидкость.

Если выделение тепла в системе превышает естественную теплоотдачу при заданном перепаде температур Δt , то в гидроприводе устанавливают охладитель обеспечивающий принудительный отвод тепла.

В зависимости от **вида рабочих сред** различаются теплообменники:

- жидкостно-жидкостные – при теплообмене между двумя жидкими средами;
- парожидкостные – при теплообмене между паром и жидкостью (паровые подогреватели, конденсаторы);
- газожидкостные – при теплообмене между газом и жидкостью (холодильники для воздуха) и др.

По тепловому режиму различаются теплообменники периодического действия, в которых наблюдается нестационарный тепловой процесс, и непрерывного действия с установившимся во времени процессом. В теплообменниках периодического действия тепловой обработке подвергается определенная порция продукта. Вследствие изменения свойств продукта и его количества параметры процесса непрерывно варьируют в рабочем объеме аппарата во времени. Рекуперативные теп-

лообменные аппараты в основном работают в установившемся стационарном режиме, а регенеративные - в нестационарном режиме.

По характеру движения теплоносителей относительно теплопередающей поверхности теплообменные аппараты делят на три типа: с естественной циркуляцией; с принудительной циркуляцией; с движением жидкости под действием сил гравитации. К теплообменникам с *естественной циркуляцией* относятся испарители, выпарные аппараты, водогрейные и паровые котлы, у которых теплоноситель движется благодаря разности плотностей жидкости и образующейся парожидкостной смеси в опускных и подъемных трубах циркуляционного контура. К теплообменникам с *принудительной циркуляцией* относятся, например, рекуперативные теплообменники, выпарные аппараты, испарители, а к аппаратам с движением жидкости под действием сил гравитации — конденсаторы, оросительные теплообменники.

По направлению движения теплоносителей различаются теплообменники: прямоточные, противоточные, перекрестного тока.

По виду хладагента охладители гидроприводов делят на водяные и воздушные.

Из-за разнообразия требований, предъявляемых к теплообменникам, применяют аппараты самых различных конструкций и типов. Теплообменники различаются по допускаемым давлениям и температурам рабочей среды, а также по материалам, из которых изготовлен аппарат.

По ориентации теплопередающей поверхности в пространстве аппараты могут быть вертикальными, горизонтальными и наклонными.

По принципу монтажа теплообменные аппараты разделяют на автономные, навешенные и встроенные. Если теплообменник состоит из нескольких аппаратов, то они или располагаются каждый на отдельном фундаменте, или находятся все в общем блоке.

По оборудованию и обвязке можно выделить аппараты: не имеющие оборудования и обвязки; покрытые изоляцией; оборудованные контрольно-измерительной аппаратурой и приборами автоматизации; имеющие собственный фундамент и т.д.

По числу теплоносителей теплообменные аппараты классифицируют на двухпоточные, трехпоточные и многопоточные (рис. 3.12). В отдельных случаях к многопоточным теплообменным аппаратам относят системы, состоящие из нескольких теплообменников обычного типа, соединенных циркулирующим промежуточным теплоносителем 3 (рис. 3.12, в). Многопоточные теплообменные аппараты

имеют обычно чередующиеся слои компактной теплообменной поверхности (рис. 3.12, *з*). Теплообменные аппараты с промежуточным теплоносителем используют в газотурбинных установках, так как им легко придать необходимую (по условиям компоновки) форму. Многопоточные теплообменные аппараты распространены в криогенной технике. Распределение потоков в многопоточных теплообменных аппаратах не может быть произвольным и зависит от полных теплоемкостей массовых расходов теплоносителей и их температур.

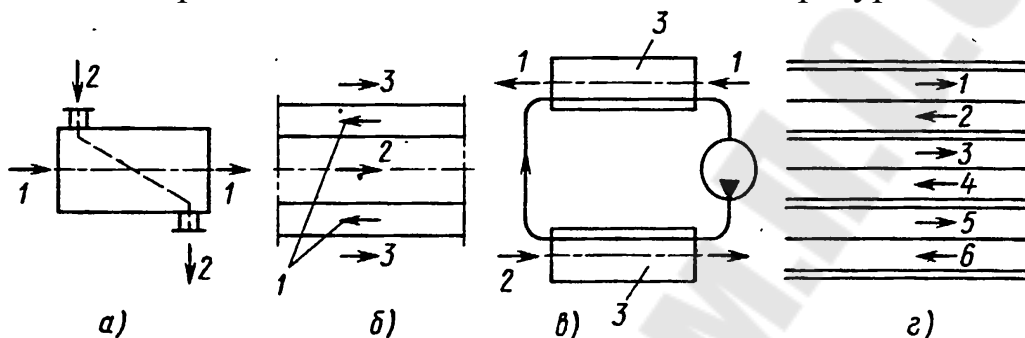


Рис. 3.12. Схемы ТА в зависимости от числа теплоносителей:
а) двухпоточный; *б*) трехпоточный; *в*) с промежуточным теплоносителем; *з*) - многопоточный; 1-6 - потоки

К теплообменникам предъявляют следующие требования:

- небольшие габаритные размеры при высокой производительности;
- высокий коэффициент теплопередачи;
- малое гидравлическое сопротивление;
- герметичность со стороны каждой среды;
- возможность разборки конструкции и чистки.

Обозначение теплообменников на гидравлических схемах приведено в таблице 3.2.

Таблица 3.2

Условное обозначение теплообменников на схемах

подогреватель	
охладитель без указаний линий подвода и отвода охлаждающей среды	
охладитель с указанием линий подвода и отвода охлаждающей среды	
охладитель и подогреватель	

В гидросистемах чаще всего для поддержания необходимой температура рабочей жидкости используют охладители. По конструкции охладитель представляет радиатор обтекаемый хладагентом (воздух, вода). Его устанавливают в сливной магистрали перед гидробаком (рис. 3.13) до или после фильтра сливного.

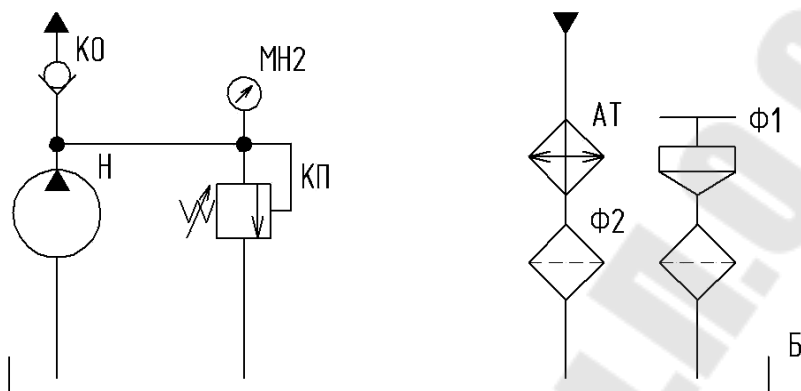


Рис. 3.13. Установка теплообменника в гидросистему

Выбор принципиальной конструкции теплообменника

Одними из условий, которые должны быть выполнены при выборе принципиальной конструкции теплообменных аппаратов, являются полнота и точность методов расчета, условия эксплуатации, вид гидрофицированного устройства (мобильные или технологические машины), возможность подвода жидкости от центрального водоснабжения и т.д. Поэтому на практике для стационарного оборудования, отдается предпочтение кожухотрубным теплообменникам, как наиболее простым и для расчета которых существуют достаточно надежные методы, часто отдается предпочтение перед другими типами конструкций с более эффективными, но не имеющими надежных методов расчета.

Рекуперативные теплообменные аппараты состоят из пучка труб 3 (рис. 3.14), жестко закрепленных в трубных решетках б, кожуха 2, крышек 5 с фланцами, образующими распределительные камеры, опор 4 и перегородок, расположенных в межтрубном пространстве. На кожухе и крышках установлены технологические патрубки и штуцера. В зависимости от назначения аппарата конструкция основных узлов и используемые материалы могут существенно отличаться.

В теплообменных аппаратах жесткой конструкции (рис. 3.14, а) теплообменные трубы 3 и кожух 2 соединены жестко с трубными решетками б. В теплообменных аппаратах нежесткой конструкции (рис. 3.14, б) трубы и кожух могут свободно перемещаться относительно

друг друга благодаря применению пучка U-образных труб 3, подвижной (плавающей) трубной решетки 6.

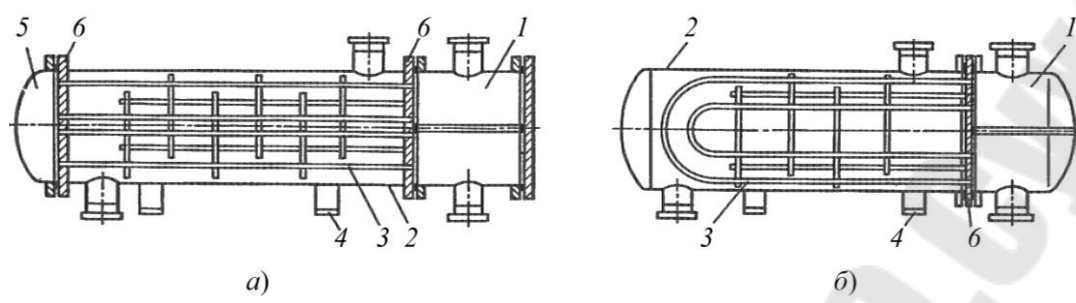


Рис. 3.14 Схемы кожухотрубных теплообменников: а) жесткой конструкции; б) нежесткой конструкции; 1 - распределительная камера; 2 - кожух; 3 - теплообменные трубы; 4 - опора; 5 - задняя крышка; 6 - трубная решетка.

Наиболее часто в гидроприводах применяют водяные и воздушные теплообменники.

Водяной теплообменник (рис. 3.15) состоит из корпуса 2, теплообменной трубы 3, выполненной в виде змеевика, перегородок 4 для лучшей теплоотдачи. Отверстие 1 предназначено для подвода рабочей жидкости, отверстие 6 – для подвода воды в межтрубное пространство А в корпусе охладителя, отверстия 5 и 7 – для отвода рабочей жидкости и воды.

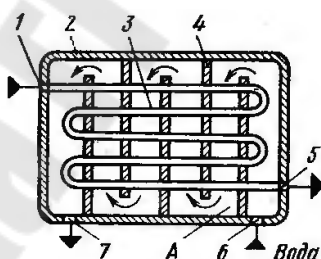


Рис. 3.15. Конструктивная схема водяного охладителя

Водяные теплообменники применяют в стационарных гидроприводах и на испытательных стендах. Водяные теплообменники имеют постоянную теплорассеивающую способность при постоянной температуре воды независимо от увеличения температуры окружающей среды.

В сравнении с воздушными теплообменниками при одинаковой теплорассеивающей способности водяные теплообменники меньше по размерам, поскольку в них больше разность температур между маслом и охлаждающей средой и лучше теплопередача от металла к воде.

Преимущества: отсутствует нагрев окружающей среды; не возникает сквозняк; отсутствует шум электродвигателя и вентилятора; компактность; повышение температуры окружающей среды не влияет на теплорассеивающую способность.

Недостатки: требуется подвод охлаждающей воды; если теплообменник не имеет специального разделителя, возможно попадание воды в масло; возможна утечка охлаждающей воды.

Воздушные теплообменники отводят поток тела непосредственно в атмосферу. Но воздух имеет плохие теплогидравлические свойства, поэтому конструкция такого аппарата теплообменного должна иметь большую площадь контакта, оребрение труб. Типичная конструкция воздушного теплообменника представляет собой пакет оребренных труб (3-12 рядов), через которые воздух нагнетается (рис. 3.16, а) или вытягивается (рис. 3.16, б) вентилятором с относительно низкой частотой вращения вала.

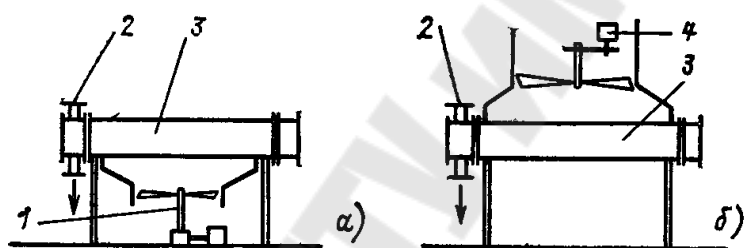


Рис. 3.16. Воздухоохлаждаемые теплообменники:
а) нагнетательные; б) вытяжные; 1 – вентилятор с редукторной передачей; 2 – технологическая жидкость; 3 – пучки труб;
4 – вентилятор с клиноременной передачей

Привод вентилятора может осуществляться различными способами: от редукторной или клиноременной передачи, связанной с центральным двигателем; гидравлический - от встроенного гидромотора; электродвигателем.

Теплорассеивающая способность зависит от разности температур рабочей жидкости на входе в теплообменник и окружающего воздуха, а также от величин потоков жидкости и воздуха.

Преимущества: низкие и стоимость эксплуатации расходы на установку; отсутствие коррозии из-за охлаждающей среды; простое обслуживание; свободный выбор типа мотора и напряжения.

Недостатки: большие размеры по сравнению с водяными теплообменниками; склонен к шуму и легко деформируется растягивающими нагрузками; не подходит для небольших комнат; тепло рассеивание ухудшается при повышении температуры окружающей среды.

4. Чистота рабочих жидкостей. Фильтрация

4.1. Виды загрязнителей рабочих жидкостей

Под **чистотой** рабочей жидкости понимают комплекс критериев, характеризующих состояние загрязненности ее и внутренних полостей гидропривода нерастворимыми в рабочей жидкости частицами по сравнению с некоторым эталоном.

Безотказность и долговечность гидрооборудования зависят от многочисленных конструктивных, технологических, производственных и эксплуатационных факторов. До 70...80% всех отказов в гидравлических системах и связанный с этим ремонт гидрооборудования возникает из-за загрязнения рабочих жидкостей. В зависимости от материала загрязнители оказывают различное действие на рабочую жидкость - таблица 4.1

Таблица 4.1

Действие загрязнителей на рабочие жидкости

Материал	Действие
Корунд окалина частицы ржавчины	Очень агрессивное
Сталь	
Чугун	Агрессивное
Латунь	
Бронза	
Алюминий	
Жесткая ткань	Слабо агрессивное
Волокна	
Продукты износа уплотнений	
Частицы краски	
Продукты окисления рабочей жидкости	

Загрязнители делятся на несколько видов: твердые частицы, мягкие студенистые частицы, вещества растворенные в рабочей жидкости.

Твердые частицы с острыми кромками. Эти загрязнители несут основную ответственность за износ элементов системы. Действие отдельных твердых частиц на детали зависит от материала и формы частиц. Твердые частицы с острыми кромками оставляют глубокие царапины. Следовательно, они представляют большую опасность, чем шарообразные частицы.

Такие частицы надо отфильтровывать системными фильтрами. При выборе типоразмеров фильтров и тонкости фильтрации следует исходить из ожидаемой загрязненности твердыми частицами.

Мягкие студенистые частицы. Они могут закупоривать зазоры, в результате чего детали выходят из строя. Кроме того, эти частицы засоряют смазочные точки, затрудняя смазку элементов системы

Хорошие системные фильтры улавливают такие частицы, однако при этом происходит забивание фильтрующего элемента, и срок его службы сокращается.

Вещества, растворенные в рабочей жидкости. Они не вызывают износа элементов системы. Однако эти вещества могут изменять смазочные свойства, ускоряют старение, приводят к образованию трещин или ухудшают фильтруемость рабочей жидкости. Растворенные вещества не задерживаются стандартными фильтрующими элементами. Поэтому приходится полностью менять рабочую жидкость и тщательно промывать гидроагрегат.

Установлено, что все твердые частицы вызывают износ элементов гидросистемы. Этот износ зависит от следующих параметров:

- материал твердой частицы;
- размер твердой частицы;
- соотношение размеров твердых частиц и зазора в сопряжении;
- геометрическая форма твердой частицы;
- рабочее давление;
- скорость потока.

Твердые минеральные частицы уже в малых количествах могут нанести значительный вред. Частота дефектов зависит от рабочего давления. Чем выше рабочее давление в гидросистеме, тем выше силы, под действием которых твердые частицы вдавливаются в зазор, и тем сильнее ожидаемое отрицательное воздействие.

Все загрязнения, попадающие во внутренние полости систем и устройств, **по источникам и причинам их возникновения** делятся на три основные группы:

✓ **Наследственные** – содержащиеся в рабочей жидкости в состоянии поставки:

1) Загрязненность из-за недостаточной очистки рабочей жидкости при изготовлении (сертификация надежности поставщика).

2) Загрязненность из-за нестабильности физико-химических свойств рабочей жидкости, при несоблюдении условий и сроков хранения.

3) Загрязненность рабочей жидкости, связанная недостаточной коррозионной стойкостью транспортированных цистерн, емкостей, складских резервуаров, заправочного оборудования.

4) Загрязненность пылью в пунктах заправки и слива рабочей жидкости.

✓ **Технологические**, образующиеся в процессе производства, гидропривода и его элементов:

1) Остатки формовочных смесей.

2) Заусенцы, сколы острых кромок и продукты износа режущих инструментов.

3) Абразивные материалы, внедренные в обрабатываемую поверхность при шлифовке.

4) Пригар и окалина, образующиеся при операциях термообработки, сварки.

5) Продукты шелушения и отслаивания защитных и упрочняющих покрытий.

6) Продукты коррозии деталей.

7) Загрязненность моющих жидкостей.

8) Загрязненность сжатого воздуха используемого в технологических процессах.

9) Загрязнение, вносимые при операциях монтажа и сборки.

10) Загрязненность систем испытания и обкатки

✓ **Эксплуатационные**, возникающие во время работы гидросистемы и при ее техническом обслуживании:

1) Загрязнение вносимые при расконсервации изделий, монтаже, отладке систем и запуска их в работу.

2) Загрязненность за счет износа элементов гидросистем, частицы резиновых и других уплотнений.

3) Загрязненность, связанная с негерметичностью гидросистем: пыль, влага.

4) Загрязненность, связанная с распадом рабочей жидкости в процессе работы.

4.2. Классы чистоты жидкостей

Критерием допустимого количества загрязнений в рабочих жидкостях является класс чистоты конкретной рабочей среды назначенный разработчиками по ГОСТ 17216-2001 «Чистота промышленная. Классы чистоты жидкостей».

Требованиями к чистоте рабочей жидкости устанавливается либо тонкость фильтрации, либо класс чистоты. В соответствии с ГОСТ 17216-2001 установлены 19 классов чистоты (табл. 4.2).

Таблица 4.2

Классы чистоты жидкостей (по ГОСТ 17216-2001)

Классы чистоты жидкостей	Число частиц загрязнений в объеме жидкости $100 \pm 0,5 \text{ см}^3$, не более, при размере частиц, мкм									Массовая доля загрязнений, %, не более,
	от 0,5 до 1	от 1 до 2	св.2 до 5	св. 5 до 10	св.10 до 25	св.25 до 50	св.50 до 100	св.100 до 200	во-локна	
00	800	400	32	8	4	1				
0	1600	800	63	16	8	2	----			
1		1600	125	32	16	3		----		
2			250	63	32	4	1		----	----
3				125	63	8	2			
4				250	125	12	3			
5				500	250	25	4	1		
6				1000	500	50	6	2	1	0,0002
7				2000	1000	100	12	4	2	0,0002
8				4000	2000	200	25	6	3	0,0004
9	----			8000	4000	400	50	12	4	0,0006
10		----	----	16000	8000	800	100	25	5	0,0008
11				31500	16000	1600	200	50	10	0,0016
12				63000	31500	3150	400	100	20	0,0032
13					63000	6300	800	200	40	0,0050
14					125000	12500	1600	400	80	0,0080
15				----		25000	3150	800	160	0,0160
16					-----	50000	6300	1600	315	0,0320
17							12500	3150	630	0,0630

4.2.1. Требования к чистоте рабочей жидкости объемных гидроприводов

Предельно допустимые нормы загрязненности внутренних полостей систем и устройств металлообрабатывающего оборудования и соответственно рабочих жидкостей регламентируются по ГОСТ 28028-89 «Промышленная чистота. Гидропривод. Общие требования и нормы».

Рекомендуемые значения классов чистоты рабочей жидкости, назначаемые при проектировании, изготовлении, испытании и эксплуатации некоторых устройств, приведены в таблице 4.3.

При разработке гидросистем, содержащих устройства с различными требованиями к степени чистоты, класс чистоты рабочей жидкости системы необходимо назначать по устройству, наиболее чувствительному к загрязнению (таблица 4.4).

Для гидроприводов общемашиностроительного назначения применяются рабочие жидкости 8-14 класса.

Таблица 4.3

Рекомендуемые значения классов чистоты рабочей жидкости

Наименование гидрооборудования	Номинальное давление, МПа	Класс чистоты рабочей жидкости по ГОСТ 17216-2001, не грубее
Насосы и гидромоторы шестеренные и пластинчатые	До 2,5	14
	От 2,5 до 6,3	13
	Свыше 6,3	12
Насосы и гидромоторы аксиально-поршневые:	До 20,0	12
	Свыше 20,0	11
	До 20,0	14
	Свыше 20,0	13
Гидроаппаратура	До 32,0	12
Дросселирующие гидро-распределители	До 32,0	11
Гидроцилиндры	До 20,0	13
	Свыше 20,0	12
Поворотные гидродвигатели	До 20,0	12
Гидропневмоаккумуляторы:	До 32,0	12
	До 32,0	не регламентируются

Таблица 4.4

Требованиями к степени чистоты рабочей жидкости

Номинальная тонкость фильтрации, мкм	5	10	25	40	80	160
Класс чистоты по ГОСТ 17216-2001	9-10	10-12	12-14	14-15	15-16	16-17

Постоянное ужесточение требований, предъявляемых к гидравлическим элементам, приводит к тому, что зазоры в сопряжениях становятся всё меньше. Если в предшествующие годы абсолютная точность фильтрации в гидросистемах обычно составляла 80-100 мкм, то в настоящее время необходимая абсолютная тонкость фильтрации не

выше 20 мкм, а в гидросистемах с использованием сервоклапанов требуется тонкость фильтрации до 3 мкм.

Под **абсолютной тонкостью фильтрации** (в соответствии с ГОСТ 14066-68) понимается минимальный размер частиц загрязнителей, полностью задерживаемых фильтроэлементом. В зарубежных документах это понятие подразумевает максимальный размер частиц загрязнений, пропускаемых фильтроэлементом.

Поскольку абсолютная тонкость фильтрации характеризует поперечный размер загрязнений, этот показатель соответствует максимальному диаметру ячеек (пор) фильтроэлемента. Абсолютная тонкость фильтрации для пористых и других материалов с неупорядоченной структурой является недостаточно точным оценочным показателем в связи с наличием случайных пор большого размера, поэтому в отечественных стандартах предусмотрено применение 95%-ной тонкости фильтрации, определяемой размером частиц.

4.2.2. Методы определения чистоты рабочей жидкости

Для предварительной оценки степени загрязненности может применяться **визуальный** метод, при котором на белую бумагу с хорошим влагопоглощением наносится несколько капель масла из работающего гидропривода. При свежем масле образуется светлое желтое пятно, а по мере загрязнения цвет пятна становится более темным, причем на бумаге хорошо видны частицы грязи. Содержание воды может оцениваться по результатам кипячения пробы (если мутное масло становится прозрачным, значит, имеется вода и использование масла недопустимо).

Для количественной оценки степени загрязненности в настоящее время существует большое количество разнообразных приборов, в том числе портативных.

Существуют *гравиметрический* и *гранулометрический* методы определения загрязненности рабочей жидкости.

Оценку чистоты рабочей жидкости по массе загрязнений в процентах от массы жидкости (**гравиметрический метод**) для гидроприводов проводить не следует, так как при этом не оговариваются максимальные размеры частиц загрязнений, которые могут быть значительны, и поэтому возможны большие ошибки.

Гранулометрический метод основывается на подсчете количества частиц загрязнений в рабочей жидкости. Подсчет можно проводить визуальным способом с помощью микроскопа либо автоматически.

Используемый в лабораториях предприятий микроскопический метод визуального счета частиц является весьма трудоемким и субъективным (зависит от человека-оператора).

Для повышения точности и ускорения процесса контроля класса чистоты рабочей жидкости интенсивно разрабатывают автоматические счетчики различного принципа действия: фотоэлектрический анализатор ФС-112 (выпускается серийно); приборы серии ПКЖ-904, которые не только ведут подсчет частиц в диапазонах 5-10, 10-25, 25-50, 50-100, (по результатам подсчета автоматически определяется класс чистоты рабочей жидкости), но и могут быть легко встроены в гидропривод; серия индикаторов ПОТОК-975, ПОТОК-995 для контроля чистоты рабочей жидкости в потоке с расходом до 100 л/мин и давлением до 25 МПа; прибор РСМ 400 для контроля чистоты рабочей жидкости как в приводе, так и в пробе (усовершенствованный образец прибора может измерять вязкость и содержание воды); система ФОТОН-965, осуществляющая автоматический контроль изменения параметров частиц загрязнения.

Принцип действия прибора автоматического контроля чистоты рабочей жидкости показан на рис. 4.1. Живое сечение потока прямоугольной формы сканируется лучом инфракрасного лазера. При пересечении лучом частицы загрязнения на фотодиоде возникает сигнал напряжения, пропорциональный размеру частицы. Процессор проводит сортировку и суммирование сигналов в заданных диапазонах размеров частиц потока в единице объема прошедшего потока. Высоко-частотный лазер обеспечивает контроль частиц размером 4...6 мкм.

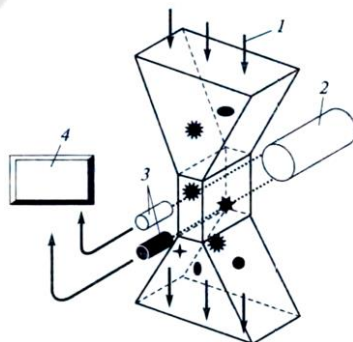


Рис. 4.1. - Принцип действия автоматического прибора контроля чистоты рабочей жидкости: 1 - рабочая жидкость; 2 – источник света; 3 - фотодиоды; 4 - процессор

Наиболее полную качественную оценку загрязнения можно получить по гранулометрическому составу, представляющему степень его дисперсности количественным или процентным содержанием числа частиц различных размерных групп. Такой подход позволяет выявить существенное различие в дисперсных составах различных загрязнений, их физических свойств и условиях образования.

Для удобства на практике гранулометрический состав загрязнений характеризуют одним показателем - **коэффициентом измельчения** $K_{и}$, представляющим собой степень измельчения загрязнения в виде отношения количества частиц, содержащихся в первой размерной группе (5...10 мкм), к количеству частиц во второй группе (10...25 мкм) и т. д. в виде геометрической прогрессии 2, 4, 8, 16:

$$K_{и} = \frac{n_{5...10}}{n_{10...25}}.$$

Чем выше значение $K_{и}$, тем более однородными, высокодисперсными, «тонкими» являются загрязнения, и наоборот. Необходимо отметить, что частицы размером до 10... 25 мкм на сегодняшний день являются наиболее опасными для большинства современной техники.

Проведенные исследования показывают, что из всего многообразия гранулометрических составов частиц можно выделить четыре граничных уровня, характерных для различных условий применения рабочей жидкости.

Первый уровень ($K_{и} = 2$) обусловлен гранулометрическим составом твердых загрязнений из окружающей среды, являющейся первоначальным и постоянным источником загрязнения рабочей жидкости. Он характерен для рабочих жидкостей на стадии их хранения, транспортировки и заправки без предварительной очистки, а также при эксплуатации в отдельных системах питания, оборудованных только грубыми заправочными фильтрами, в которых имеет место низкая интенсивность диспергирования твердых частиц.

Второй уровень ($K_{и} = 4$) обусловлен определенной постоянной избирательной способностью к частицам различных размеров и плотности силовых очистителей (сепараторы, циклоны и т. п.), обеспечивающих высокое постоянство гранулометрического состава загрязнений независимо от его дисперсного состава. Данный уровень характерен для рабочих жидкостей при их заправке и эксплуатации в системах, в которых заправка, технологическая и последующая очистка осуществляются с помощью силовых очистителей.

Третий уровень ($K_n = 8$) обусловлен высокой интенсивностью диспергирования твердых частиц загрязнений и характерен для рабочих жидкостей при их эксплуатации в системах, оборудованных грубыми фильтрами, когда имеет место высокая интенсивность диспергирования твердых частиц.

Четвертый уровень ($K_n = 16$) обусловлен изменяющейся со временем избирательной способностью фильтров при их эксплуатации в системах, где заправка, технологическая и последующая очистка осуществляются с помощью тонких фильтров (15... 25 мкм и менее).

4.3. Фильтрация рабочих жидкостей

4.3.1. Способы очистки жидкости

После правильного выбора сорта рабочей жидкости ее очистка от загрязнений является основной практической задачей, которая решается конструкторами на стадии проектирования машин и обслуживающим персоналом в процессе эксплуатации. При соблюдении необходимых требований по очистке рабочей жидкости от загрязнений можно снизить эксплуатационные расходы в среднем наполовину.

При эксплуатации рабочие жидкости необходимо периодически проверять на засорение механическими примесями. Критерий или уровень допустимой загрязненности рабочей жидкости системы по ГОСТ 17216-2001 следует устанавливать в зависимости от ее назначения и важности выполняемых функций, а также чувствительности агрегатов к загрязнениям.

Все способы очистки жидкости от нерастворимых частиц загрязнений делятся на две группы:

1) механический метод (фильтрация) – отделение загрязнений при прокачке жидкости через пористый фильтровальный материал, т.е. применение различных фильтров;

2) силовой метод – очистка жидкости в силовых полях – гравитационных, центробежных, магнитных, электрических и др., т.е. применение сепараторов.

Чистота рабочей жидкости в гидросистеме взаимосвязана с выбором системы фильтрации и применяемых фильтров, что оказывает решающее влияние на их средний ресурс и срок службы. Для этого необходимо выбрать тонкость фильтрации или класс чистоты рабочей жидкости для конкретной гидросистемы с учетом нормируемого давления и характера потока рабочей жидкости. Затем выбирают пара-

метры фильтра, грязеемкость и исполнение индикатора загрязненности фильтроэлемента.

4.3.2. Классификация фильтров

Конструкцию фильтра обычно образуют корпус со штуцерами подвода и отвода жидкости, фильтрующий элемент и, иногда, устройство для контроля уровня загрязненности.

Фильтры, используемые в объемном гидроприводе, классифицируются по следующим признакам.

По тонкости фильтрации фильтры бывают: предварительной очистки (номинальная тонкость фильтрации ≥ 160 мкм); грубой очистки (номинальная тонкость фильтрации $160 \approx 100$ мкм); нормальной очистки (номинальная тонкость фильтрации $100 \approx 10$ мкм); тонкой очистки (номинальная тонкость фильтрации $10 \approx 5$ мкм); прецизионной очистки (номинальная тонкость фильтрации $5 \approx 1$ мкм).

Принцип действия фильтрующего элемента определяется применяемым фильтровальным слоем. Его называют также матрицей.

В зависимости от материала фильтровального слоя фильтры подразделяются на поверхностные и глубинные. В зависимости от конструкции поверхностные и глубинные фильтры различаются с точки зрения поглотительной способности (рис. 4.2) и степени очистки.

В зависимости от мест установки фильтров в гидросистеме различают фильтры высокого и низкого давления. Последние можно устанавливать только на всасывающих или сливных гидролиниях.

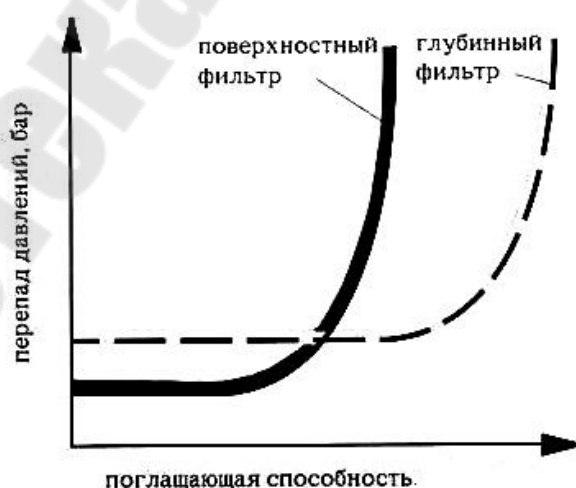


Рис. 4.2. Поглотительная способность поверхностных и глубинных фильтров

Фильтры делятся также по функциональному назначению на:

- *основные* – устанавливаются на весь срок работы гидросистемы, во время которого заменяются только фильтроэлементы;
- *технологические* – устанавливаются только на некоторое время для очистки рабочей жидкости от основных технологических загрязнений или на время приработки.

Поверхностные фильтры

В качестве материала в этих фильтрах используют ткани самых разнообразных видов.

Благодаря своей конструкции поверхностные фильтры обеспечивают определённую тонкость фильтрации применительно к частицам кубической формы, которая равна или больше ширины щели или размера ячейки фильтра. При определённых обстоятельствах фильтры не в состоянии задерживать длинные и тонкие частицы, например, волокна.

Активная поверхность фильтра ограничена и зависит от тонкости фильтрации (под термином «активная поверхность фильтра» понимают поверхность, через которую проходит рабочая жидкость). Площадь активной поверхности фильтров этого типа составляет 30 – 40% общей поверхности фильтровального слоя. При тонкости фильтрации ниже 25 мкм, она еще меньше.

Фильтрующие элементы с тонкостью фильтрации выше 40 мкм можно очень хорошо очищать простыми средствами. При тонкости фильтрации ниже 40 мкм для повышения эффективности процесса очистки рекомендуется использовать ультразвуковую ванну.

Благодаря простой очистке, незначительному начальному перепаду давлений и высокой стабильности перепада давлений, особенно при использовании тканевого кружева, эти фильтрующие элементы находят применение главным образом в качестве предохранительных фильтров гидросистем, в системах смазки и обратной промывки.

В поверхностных фильтрах применяются следующие фильтровальные материалы:

1) *Проволочная ткань* (рис. 4.3, а) - квадратные ячейки, сделанные из прутков из нержавеющей стали, оцинкованной стали или фосфористой бронзы.

Область применения: фильтры для смазочных масел, фильтры грубой очистки, предохранительные и всасывающие фильтры. Фильтры для воды, трудно воспламеняемых жидкостей, специальных жидкостей. Работа в условиях высоких температур.

Преимущества: очищаемые элементы. Незначительная потеря давления.

Недостатки: тонкость фильтрации ограничена 10 мкм. Ограниченная эффективная поверхность фильтра (около 30 – 40%)

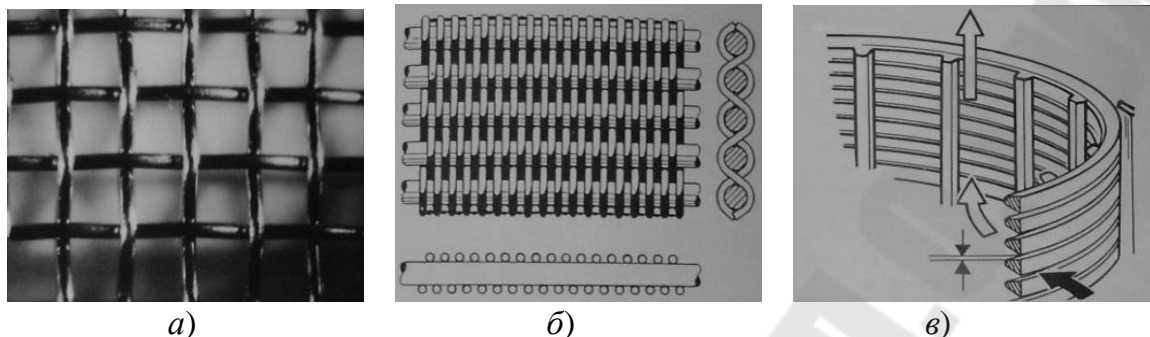


Рис. 4.3 – Виды фильтровальных материалов поверхностных фильтров

2) *Тканевое кружево* (рис. 4.3, б) плетение из разной толщины прутков утка и основы. Прутки из нержавеющей стали.

Область применения: фильтры грубой очистки и предохранительные фильтры.

Преимущества: очищаемые элементы. Незначительная потеря давления. Возможен исключительно высокий перепад давлений (до $\Delta p = 42$ МПа).

Недостатки: ограниченная эффективная поверхность фильтра.

3) *Щелевая трубка* (рис. 4.3, в) – это трёхгранные прутки из нержавеющей стали, навитые на опорный корпус с различным углом подъёма.

Область применения: фильтры обратной промывки или грубая фильтрация.

Преимущества: фильтрующий элемент может очищаться в процессе эксплуатации. Может использоваться в агрессивных средах, воде, трудно воспламеняемых жидкостях.

Недостатки: тонкость фильтрации ограничена 50 мкм. Ограниченная эффективная поверхность фильтра.

Глубинные фильтры

Структура пор в значительной мере зависит от используемых волокнистых материалов, от длины и толщины волокон. Тонкость фильтрации не зависит от конструкции. Под действием возникающего лабиринтного эффекта частицы загрязнений разной формы и размеров осаждаются внутри фильтровального слоя.

За исключением металлического волокна, глубинные фильтры не поддаются очистке и используются как элементы одноразового

действия. Благодаря исключительно высокой степени очистки и хорошей поглощающей способности эти фильтрующие элементы применяют в основном для отфильтрования твердых частиц размером меньше 20 мкм.

В этих фильтрах применяются следующие материалы: техническая целлюлоза, пластмассы, стекло и металл:

1) *Слой бумажной массы* (рис. 4.4, а), состоящий из органических волокон, произвольно ориентированных и упрочненных связующим средством.

Область применения: всасывающие и обратные фильтры, фильтры тонкой очистки.

Преимущества: незначительные затраты, малые потери давления.

Недостатки: элементы одноразового использования, средняя поглощающая способность, низкая прочность при перепадах давления.

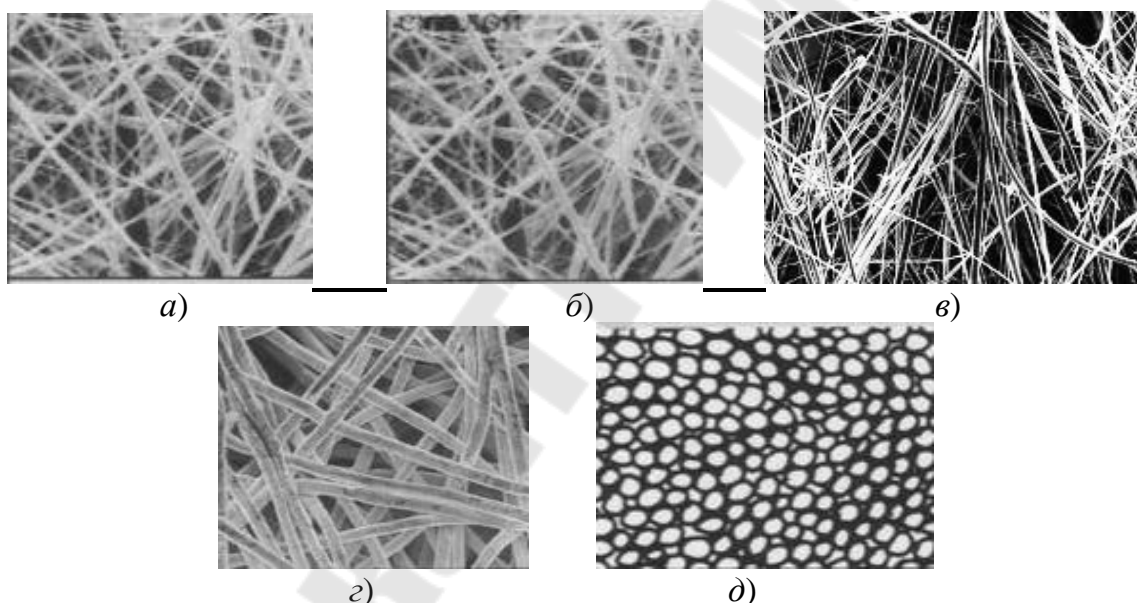


Рис. 4.4 – Виды фильтровальных материалов глубинных фильтров

2) *Слой бумажной массы, пропитанный феноловой смолой* (рис. 4.4, б), состоящий из органических волокон, произвольно ориентированных и пропитанных феноловой смолой.

Область применения: топливные фильтры, фильтры для моторного масла, фильтры тонкой очистки.

Преимущества: незначительные затраты, простая конструкция элемента, большая фильтрующая поверхность.

Недостатки: плохая поглощающая способность, пригодность не для всех жидкостей, низкая прочность при перепадах давления, элементы одноразового использования.

3) *Стекловолоконистый холст* (рис. 4.4, в): стекловолокна, произвольно ориентированные и упрочнённые связующим средством.

Область применения: фильтры особо тонкой очистки для высококачественных элементов.

Преимущества: применение стекловолокна обеспечивает тонкую очистку, хорошую поглощающую способность, адсорбцию частиц в широком диапазоне перепада давлений, высокую химическую стойкость, использование в любых гидросистемах.

Недостатки: повышенный перепад давления, невозможность очистки.

4) *Металлическое волокно* (рис. 4.4, г): прутки из нержавеющей стали, произвольно ориентированные, спеченные и каландрованные.

Область применения: тонкая и особо тонкая фильтрация, работа в условиях высоких температур и перепада давления, использование со всеми рабочими жидкостями.

Преимущества: незначительная потеря давления, хорошая поглощающая способность, хорошая усталостная прочность, высокая температура, хорошая совместимость с рабочей жидкостью.

Недостатки: очень высокая стоимость, ограниченная возможность очистки, зависящая от перепада давления и тонкости фильтрации.

5) *Металлокерамические фильтроэлементы* (рис. 4.4, д): спеченные металлические шарики. Диаметр шариков определяет тонкость фильтрации.

Область применения: предохранительные фильтры.

Преимущества: низкая стоимость изготовления.

Недостатки: применение только при небольшом количестве протекающей жидкости, ограниченная эффективная поверхность фильтра, чувствительность к гидравлическим ударам, высокие потери давления.

4.3.3. Основные параметры фильтров

Основными показателями, характеризующими фильтры являются:

– Тонкость очистки характеризуется максимальным размером частиц, которые пропускает фильтр.

– Пропускная способность фильтра характеризуется величиной расхода $Q_{ном}$ (л/мин) который может пропускать фильтр при заданном перепаде давления.

– Грязеемкость фильтра характеризуется максимальным объемом или весом загрязнений удерживаемых фильтроэлементом без разрушений и закупоривания его ячеек.

– Миграция материала, т.е. попадание частиц материала фильтроэлемента в рабочую жидкость. Необходимо строго соблюдать направление движения рабочей жидкости через фильтр.

– Коэффициент фильтрации (β_x). Данный коэффициент позволяет сравнивать фильтрующие элементы с одинаковой тонкостью фильтрации изготовленные разными производителями. Коэффициент (β_x) определяется по DIN ISO 4572. Суть испытаний заключается в подсчете частиц загрязнений, размеры которых больше определенной величины x перед фильтрующим элементом $n_{вх}$ и после него $n_{вых}$ (рис. 4.5) при определенном перепаде давления:

$$\beta_x = \frac{n_{вх} \geq x_{МКМ}}{n_{вых} \geq x_{МКМ}}$$

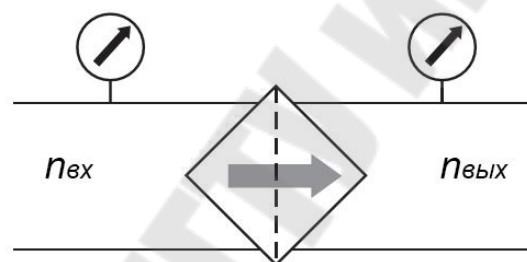


Рис. 4.5 – Схема фильтрации рабочей жидкости

По найденному Бета коэффициенту (β_x) определяют эффективность фильтрации в % по следующеe формуле:

$$\text{Эффективность фильтрации} = 100 - \frac{100}{\beta_x}$$

Эффективнсь фильтрации можно определить по коэффициенту фильтрации (β_x) по таблице 4.5.

Таблица 4.5.

Значения эффективности фильтрации при различных β_x		
β_x	Эффективность фильтрации	
1	0,0	Номинальная степень поглощения
2	50	
5	80	
10	90	
20	95	

Продолжение таблицы 4.5

50	98	—
60	98,3	
70	98,6	
80	98,7	
90	98,9	
100	99	
200	99,5	Абсолютная степень поглощения
500	99,8	
1000	99,9	
2000	99,95	

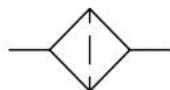
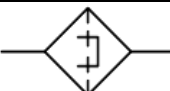
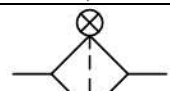

4.3.4. Установка фильтров в гидросистему

На схемах фильтры обозначаются, так как показано в таблице 4.6. Выбор фильтра и его правильная установка в гидросистеме должны производиться столь же тщательно, как выбор остальных элементов гидропривода.

При выборе схемы установки необходимо учесть многие факторы: источник загрязнений; чувствительность элементов гидропривода к загрязнениям; режим работы машины; рабочее давление; регулярность и нерегулярность обслуживания; тип рабочей жидкости; условия эксплуатации.

Таблица 4.6

Графическое обозначение фильтров в схемах

общее обозначение	
с магнитным сепаратором	
с индикатором загрязненности	
Заливная горловина, воронка, запорочный штуцер и т.п.	

Установка возможна на всасывающей, напорной и сливной гидрролиниях (рис. 4.6), а также в ответвлениях.

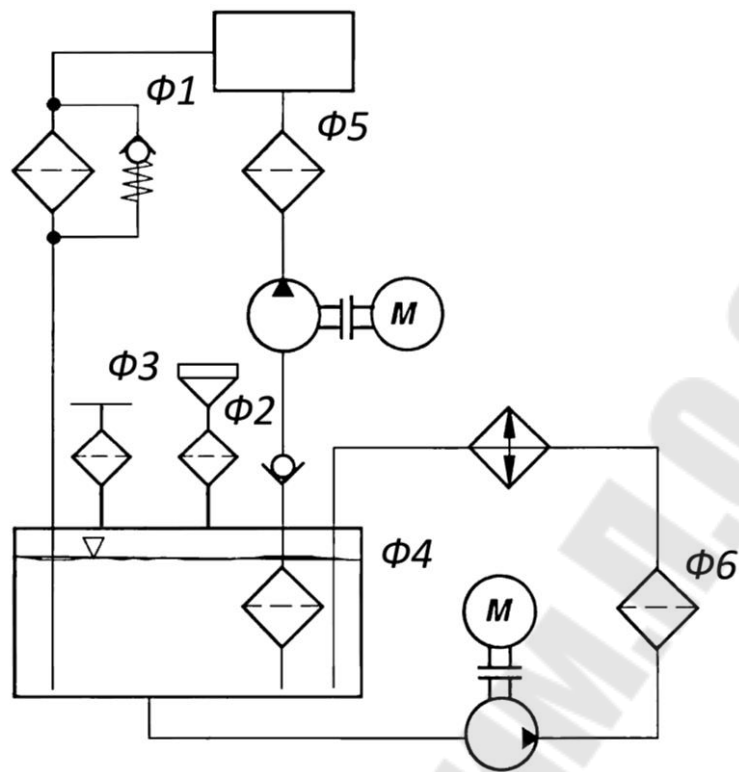


Рис. 4.6 – Схемы включения фильтров в систему

Установка фильтров на всасывающей гидролинии Ф4 обеспечивает защиту всех элементов гидросистемы.

Недостатки: ухудшатся всасывающая способность насосов и возможно появление кавитации. Дополнительно устанавливают индикатор, выключающий привод насоса совместно с обратным клапаном, включающимся в работу при недопустимом засорении. Перепад давления на них не должен быть большим. Тонкая фильтрация невозможна.

Установка фильтров в напорной гидролинии Ф5 обеспечивает защиту всех элементов, кроме насоса. Засорение может вызвать разрушение фильтрующих элементов. Для этого устанавливают предохранительные клапаны.

Недостатки: Дорогостоящие корпус фильтра и фильтрующий элемент так как необходима высокая прочность. Приходится останавливать систему для смены фильтрующего элемента.

Установка фильтров на сливной гидролинии Ф1 наиболее распространена, так как фильтры не испытывают высокого давления, не создают дополнительного сопротивления на всасывающей и напорной гидролинии и задерживают все механические примеси, содержащиеся в рабочей жидкости, возвращающейся в гидробак.

Недостатки: Требуется устанавливать в фильтр предохранительные клапана и останавливать систему для смены фильтрующего

элемента. Не защищает высокочувствительные элементы, создает подпор в сливной гидролинии.

Фильтры заливные $\Phi 2$ (заливная горловина). Очищают рабочую жидкость вновь заливаемую в гидробак.

Установка в байпасной (обводной) линии $\Phi 6$. Очищают рабочую жидкость, находящуюся в гидробаке, в процессе ее циркуляции. В большинстве случаев применяются фильтровальные установки, состоящие из насоса и фильтра или насоса, фильтра и масляного охладителя.

Преимущества: равномерная фильтрация, дешевый корпус фильтра и фильтрующий элемент. При смене фильтрующего элемента система не останавливается.

Недостатки: Не защищает высокочувствительные элементы, повышенное потребление энергии системой из-за применения дополнительного насоса. Увеличение капиталовложений на приобретение фильтрующей системы.

Воздушный фильтр (сапун) $\Phi 3$. Задача этих фильтров состоит в очистке воздуха попадающего в гидробак при изменении объема масла в баке в процессе работы.

4.4. Конструктивные разновидности фильтров

Фильтры сетчатые. Фильтры сетчатые типа С42 (рис. 4.7) предназначены для очистки жидкостей от механических примесей в гидравлических и смазочных системах токарно-винторезных, шлифовальных и зубообрабатывающих станков, работающих при номинальном давлении 0,63МПа.

Фильтры очищают минеральные масла, кинематическая вязкость которых не более 600 мм²/с при их температуре от 10 до 70°С. Температура окружающей среды от 0 до 55°С.

Климатическое исполнение и категория размещения фильтров, предназначенных для стран с умеренным климатом - УХЛ4, для стран с топическим климатом - 04.1. Тонкость фильтрации 40, 80 и 160 мкм

Устройство и работа. Сетчатый фильтр типа С42-1 (рис. 4.7, а) состоит из стакана 3, крышки 5 и трубки 4 с закрепленными на ней фильтрующими элементами 2. Трубка 4 с пакетом фильтрующих элементов ввертывается резьбовым концом в крышку 5. Фильтрующие элементы (рис. 4.7, е) имеют чечевицеобразную форму и изготавливаются из штампованных перфорированных дисков с сеткой, натянутой на выпуклой стороне и завальцованной по периметру диска. На труб-

ку 4 диски насаживаются парами. После завинчивания трубки в крышку диски прижимаются друг к другу, создавая герметичность, которая исключает просачивание масла между плоскими поясками дисков большого и малого диаметров.

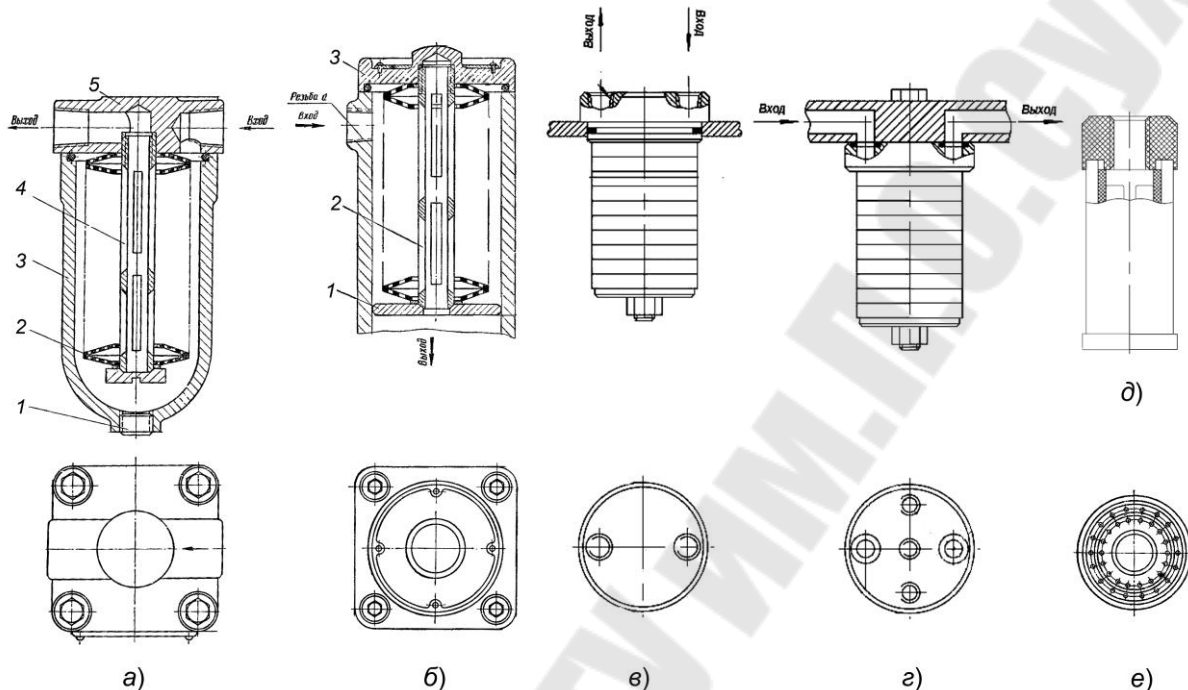


Рис. 4.7– Сетчатые фильтры типа С42: а) трубного монтажа; б) встраиваемый внутрь бака; в) трубного монтажа монтируемый на крышке бака; г) фланцевого монтажа; д) всасывающий сетчатый фильтр; е) фильтроэлемент.

Поступающая в фильтр жидкость омывает фильтрующий пакет снаружи. Пройдя сквозь ячейки сетки, жидкость попадает внутрь трубки и выходит из фильтра.

Отстой периодически удаляется через сливное отверстие, закрываемое пробкой 1.

Сетчатый фильтр типа С42-2 (рис. 4.7, б), предназначенный для встраивания в механизмы станков, отличается от фильтра типа С42-1 только конструкцией крышки 3 и шайбы 1, приваренной к нижнему концу трубки 2. Этот фильтр встраивается внутрь бака или другой емкости.

Сетчатые фильтры С42-54А (рис. 4.7 в) выпускаются с резьбовым присоединением, для установки внутри смазочных баков на линии трубопроводов; ВС42-5 (рис. 4.7, г) - стыковые, для установки на крышках смазочных баков и панелях гидросистем.

Фильтры всасывающие сетчатые (рис. 4.7, *д*) (по ОСТ2С41-2-80) предназначены для очистки минеральных масел от механических примесей. Фильтры всасывающие сетчатые устанавливаются на всасывающей магистрали насоса в гидравлической или смазочной системах различных станков и машин. Фильтры эксплуатируются на минеральных маслах с кинематической вязкостью от 10 до 300 мм²/с (сСт) при температуре от +10⁰С до +55⁰С и температуре окружающей среды от +1⁰С до +40⁰С. Всасывающий сетчатый фильтр состоит из каркаса, поддерживающего фильтрующий элемент. В верхней части фильтрующего элемента имеется головка с присоединительной резьбой, а в нижней части - чашка. Всасываемое насосом из резервуара минеральное масло проходит через ячейки сетки фильтрующего элемента, очищается от механических загрязнений и по трубопроводу поступает кратно к насосу.

Фильтры пластинчатые. Фильтры пластинчатые (щелевые) с ручной очисткой предназначены для предварительной фильтрации минеральных масел вязкостью от 7 до 600 сСт в смазочных системах, а также для фильтрации смазочно-охлаждающих жидкостей на масляной основе в системах станков и других машин при давлении до 6,3 МПа температуре масла от 10⁰С до 55⁰С и температуре окружающей среды от минус 60⁰С до плюс 50⁰С. Тонкость фильтрации 80, 125 мкм.

Фильтры изготавливаются: в корпусе с резьбовым присоединением, монтируемые на трубопроводе (рис. 4.8, *а*); встраиваемые, монтируемые непосредственно на корпусе механизма (рис. 4.8, *з*). Фильтр состоит из стакана 1, крышки 2 и оси 5 с закрепленным на ней фильтрующим пакетом. Ось имеет рукоятку 4 для поворота фильтрующего элемента при очистке фильтра. Для предотвращения утечек наружу между крышкой 2 и фланцем 3 на оси 5 устанавливаются уплотнения.

Тонкость щели определяется величиной щели между основными пластинами, т.е. толщиной промежуточных пластин.

Фильтр работает следующим образом. Через впускное отверстие загрязненное масло поступает в корпус фильтра и через щели между пластинами попадает во внутреннюю полость, образованную вырезами в основных пластинах в форме круговых секторов. К выходному отверстию отфильтрованное масло проходит через ряд цилиндрических отверстий в шайбе. Фильтрующий пакет очищается путем поворота рукоятки.

Конструкция фильтров позволяет очищать их без демонтажа фильтрующего элемента, однако эти фильтры имеют значительную

массу, довольно сложны в изготовлении и могут увеличивать зазор между дисками в процессе эксплуатации вследствие деформации дисков и проставок при очистке фильтров.

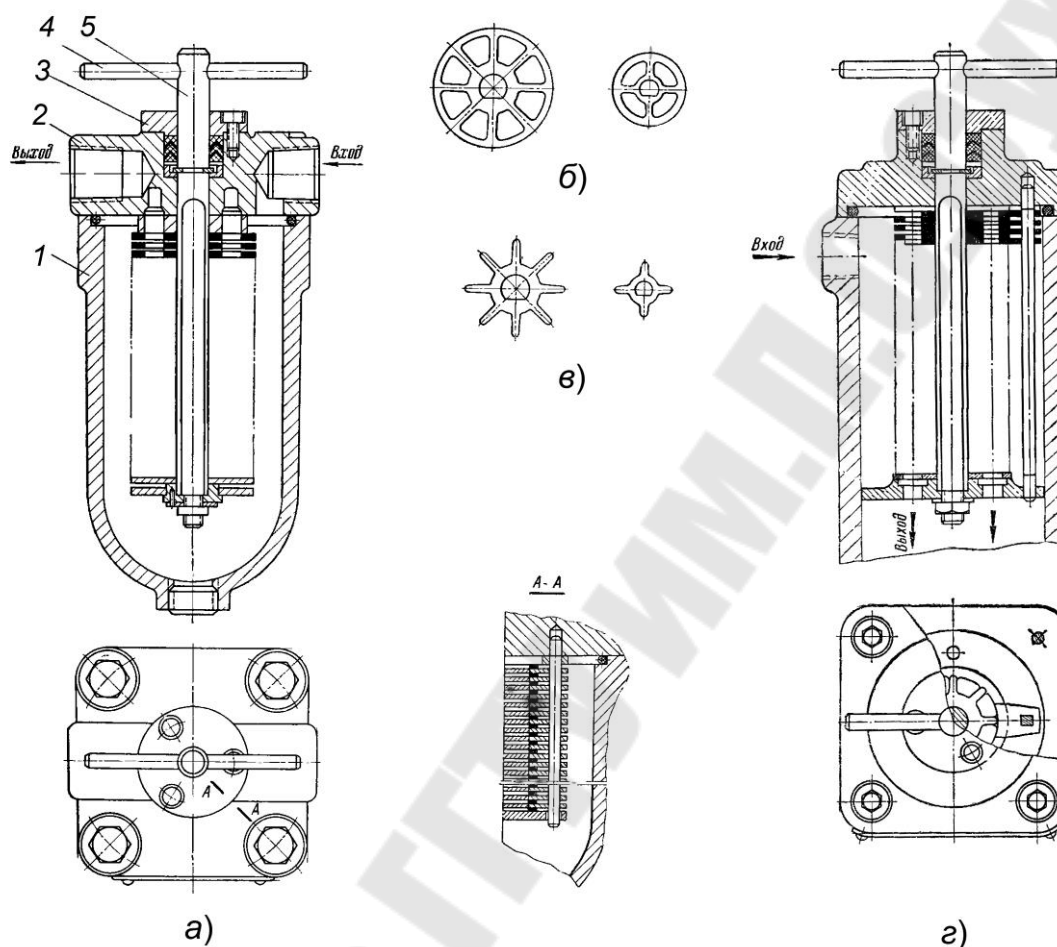


Рис. 4.8 – Пластинчатый (щелевой) фильтр типа Г-41: а) трубного монтажа; б) основные пластины; в) промежуточные пластины; г) встраиваемый внутрь бака;

Недостаток такой системы очистки фильтра от отложений - часть примесей вталкивается во внутренние полости фильтра и поступает на поверхности трения. Другим недостатком пластинчато-щелевых фильтров является невозможность получения одинаковых размеров фильтрующих щелей.

Сетчатые, проволочные и щелевые фильтры имеют небольшое сопротивление при протекании через них рабочей жидкости, но тонкость их очистки невелика.

Для улучшения очистки рабочей жидкости применяют фильтры тонкой очистки, которые имеют большое сопротивление и рассчитаны на небольшие расходы. Их устанавливают на ответвлениях от гид-

ромагистралей. Во избежание быстрого засорения перед фильтрами тонкой очистки устанавливают фильтры грубой очистки.

В фильтрах тонкой очистки используют тканевые, картонные, войлочные и керамические фильтрующие элементы.

Фильтры сливные тонкой очистки. Сливные фильтры позволяют обеспечить тонкую фильтрацию рабочей жидкости; они достаточно компактны, могут встраиваться в баки, однако в ряде случаев вызывают нежелательное повышение давления подпора в сливной линии. При применении сливных фильтров возрастают требования к герметичности баков. Хорошее качество фильтрации может быть достигнуто при сочетании приемного (80 или 160 мкм) и сливного (10 или 25 мкм) фильтров.

Фильтры серии FRC (рис. 4.9, а) и FRT (рис. 4.9, б) компании «Diplomatic» предназначены как для стационарного оборудования, так и для мобильной техники. Фильтры могут быть установлены как на крышке бака, с помощью монтажного фланца с 4-мя отверстиями и прямым донным сбросом, так и на сливном трубопроводе.

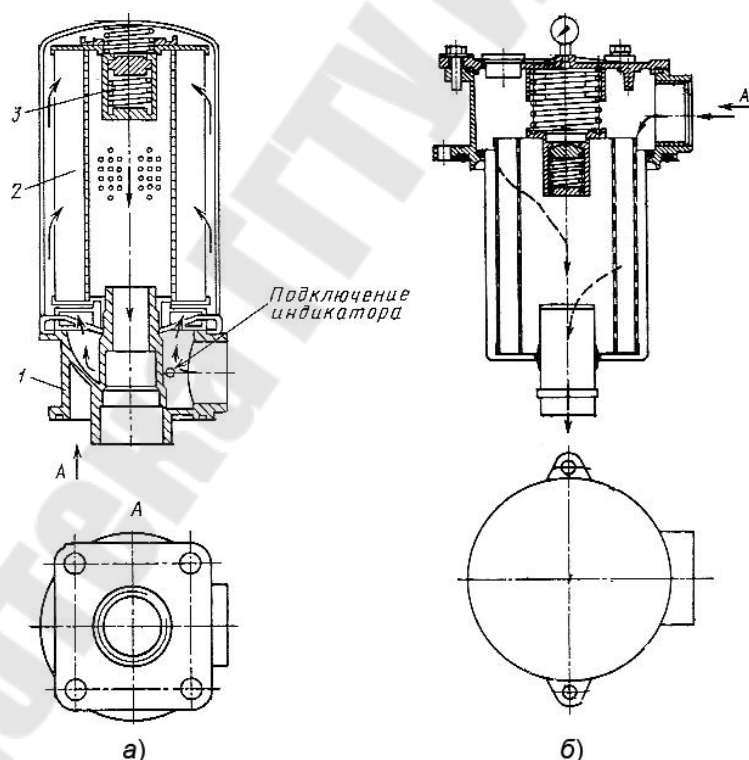


Рис. 4.9 – Сливной фильтр тонкой очистки типа FRC (а) и FRT (б)

Фильтрующий элемент с резьбовым отверстием в картридже позволяет выполнять легкую и удобную замену; специальная мембрана внутри картриджа препятствует выходу остатков масла.

Фильтрующий элемент изготовлен из высокоэффективных фильтрующих материалов и способен удерживать большое количество загрязняющих веществ.

Фильтры (рис. 4.9) состоят из корпуса 1 и сменного картриджа 2 с перепускным клапаном 3. Картридж имеет два исполнения: стандартное и удлиненное. В качестве фильтрующего материала используется фибра, обеспечивающая абсолютную тонкость фильтрации 25 мкм, или бумага с номинальной тонкостью фильтрации 10 или 25 мкм. Возможно применение уплотнений для работы со специальными жидкостями. Возможна установка визуального или электрического индикатора загрязненности.

Напорные фильтры. Напорные фильтры обеспечивают полнопоточную фильтрацию в случае их установки перед предохранительным клапаном. Их применение целесообразно для защиты высокочувствительных к засорению элементов гидросистемы. Поскольку требуется обеспечить достаточную прочность корпуса, эти фильтры более металлоемки, а также имеют сравнительно высокую стоимость.

Напорные фильтры ФГМ (рис. 4.10, а) по ТУ2-053-1778-86 ОАО «НЗСФО» (г. Николаев, Украина) и ОАО «Гидравлик» (г. Грязи Липецкой обл.) состоят из фильтроэлемента 1, стакана 2, переходника 3, крышки 4 с подводным I и отводным II отверстиями и индикаторного устройства 5 с перепускным клапаном 17.

Последнее содержит плунжер 9, нагруженный силой сжатия пружины 16 и перепадом давлений между отверстиями I и II шток 10, магнит 11 и геркон 14, подключенный через штепсельный разъем 15.

При повышении перепада давлений на фильтроэлементе до 0,3 МПа поршень 9 поднимается вверх, визуальный указатель 6, расположенный в прозрачном колпачке 13, магнитом 11 перемещается в желтую зону 8 шкалы и одновременно срабатывает геркон 14. Если фильтроэлемент не был своевременно заменен, в результате его дальнейшего загрязнения открывается перепускной клапан 17, сжимая пружину 18, указатель 6 перемещается в красную зону 7 шкалы 12 и фильтр начинает пропускать жидкость без отчистки. Для комплектации фильтров применяются фильтроэлементы из гофрированного картона и не подлежащие регенерации.

Эти фильтры имеют тонкость фильтрации 5, 10, 25 и 40 мкм при номинальном давлении 16 или 32 МПа.

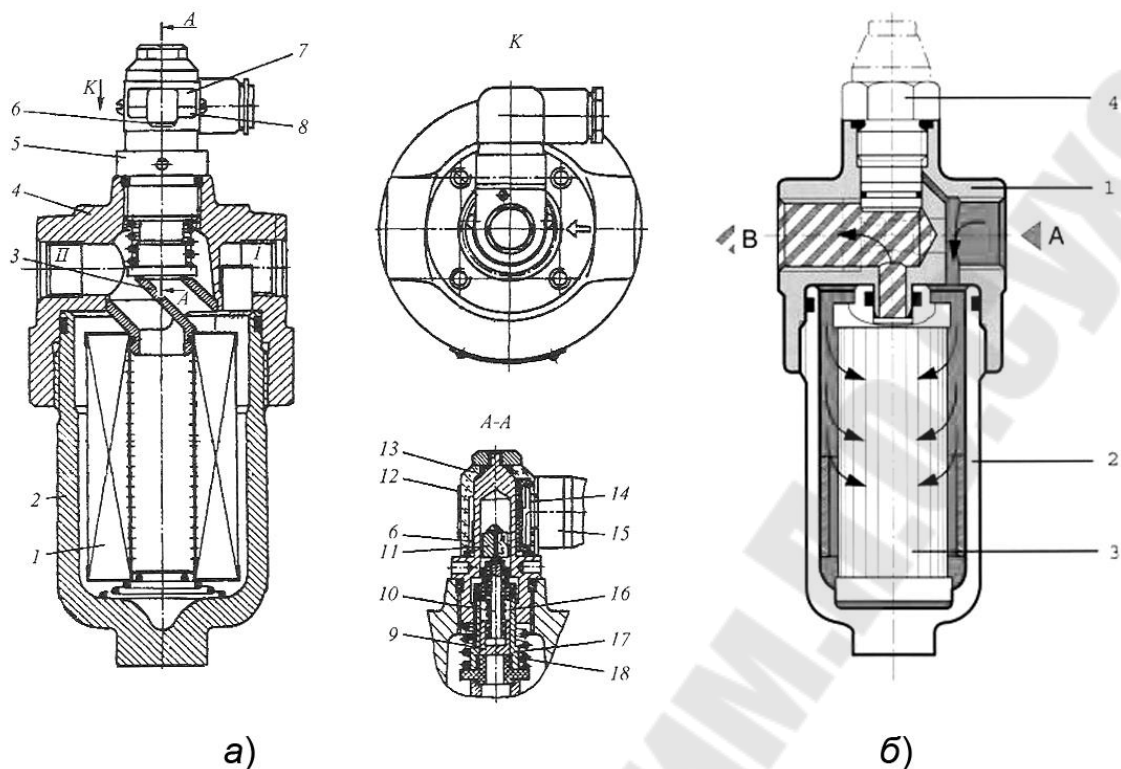


Рис. 4.10 – Напорные фильтры: а) типа ФГМ; б) типа DF: 1 – головка фильтра; 2 – стакан фильтра; 3 – элемент напорного фильтра; 4 – индикатор загрязнения

Напорные фильтры компании «HYDAC» применяют для фильтрации полного потока рабочей жидкости. Напорные фильтры рассчитаны на среднее и высокое давление (11...42 МПа), изготовлены из высокопрочного чугуна или штампованной стали и потому достаточно прочны и являются достаточно тяжелыми. Фильтроэлементы, предназначенные для гидравлических аппаратов с электрогидравлическим сервоуправлением, способны выдерживать перепад давлений до 21 МПа. Такие фильтроэлементы исключают возможность миграции загрязняющих частиц при открытии переливного клапана. Присоединение может быть резьбовое, фланцевое и встраиваемое в гидрпанель.

Фильтры линейного монтажа DF (рис. 4.10, б) состоят из головки фильтра и вкручивающегося в нее стакана, внутри которого расположен фильтроэлемент. Стакан фильтра выполняется как цельный, так и сборный, в виде цилиндра с накручиваемой нижней частью. Фильтроэлемент может выпускаться из металловолокна, синтетического волокна на полимерной основе, из неорганического волокна, бумаги, сетчатые. Эти фильтры имеют тонкость фильтрации 1, 2, 3, 5, 10, 15, 20, 25, 30 мкм при номинальном давлении 25 или 42 МПа.

5. Уплотнения и уплотнительная техника

5.1. Влияние герметизируемых сред на работоспособность уплотнений. Методы герметизации

5.1.1. Основные определения и общие сведения

Поскольку трудно назвать область техники, в которой не возникла бы проблема герметизации, условия эксплуатации уплотнений весьма разнообразны. Часто именно уплотнения определяют качественные показатели машин, а также допустимые параметры их применения. Неверный выбор уплотнений или их низкое качество, а также неправильная эксплуатация могут привести к отклонениям номинальных показателей работы машин, снижению их надежности и как следствию – большим экономическим потерям.

Уплотнения, как правило, просты по конструкции и имеют малые габариты. В ряде случаев с помощью простых уплотнительных устройств невозможно достаточно эффективно решить задачу герметизации, поэтому в особо ответственных объектах (например, энергетических установках и аппаратах химических производств) применяют сложные уплотнительные комплексы, которые, кроме уплотнений основного назначения, включают различные системы (обеспечивающие, аварийные, дублирующие).

Вопросы герметизации особенно актуальны для подвижных соединений, ресурс которых определяется процессами трения и изнашивания сопрягаемых поверхностей. Принципиально новые требования к машинам в изменившихся условиях выдвинули герметизацию в число важнейших проблем машиностроения. На поверхностях технических изделий всегда имеются дефекты и неровности, возникающие в результате технологической обработки. Поэтому в зоне контакта деталей неизбежно образуются зазоры, по которым может перетекать жидкость или газ под действием перепада давления.

Герметизация – обеспечение непроницаемости стенок и соединений в аппаратах, машинах, сооружениях или емкостях для жидкостей и газов. Герметизацию обеспечивают как для подвижных, так и неподвижных сопряжений деталей различных механизмов. Кроме того, разъемные и неразъемные соединения конструктивных элементов должны обладать герметичностью.

Герметичность – называется непроницаемостью жидкости, находящейся под некоторым давлением через зазоры в стыке двух неподвижных или относительно перемещающихся поверхностей деталей

гидроагрегатов. Достигнуть абсолютной герметичности соединений (препятствовать газовому или жидкостному обмену между средами, разделёнными оболочкой) чрезвычайно сложно, так как все технические материалы обладают диффузионной проницаемостью. Для оценки эффективности герметизации используют понятие «**степень герметичности**». Многие негерметичные соединения обеспечивают степень герметичности машин, достаточную для их работоспособности.

Степень герметичности соединений существенно зависит от физических свойств и физико-химических характеристик герметизируемых сред. Номенклатура сред, изолируемых средствами современной техники, достаточно широка. Это вещества в жидкой и газовой фазе, многофазные системы, отличающиеся размерами кинетических единиц, плотностью, вязкостью, поверхностной энергией, химическим сродством к материалам, из которых выполнены детали соединений.

Для обеспечения непроницаемости соединений часто используют специальные герметизирующие материалы, которые заполняют зазоры в контакте деталей конструкционного назначения и препятствуют истечению сред.

Свойства герметизирующих материалов реализуются в специальных конструкциях уплотнительной техники.

Уплотнительное устройство или **уплотнение** – совокупность элементов конструкции, предотвращающей или уменьшающей утечку жидкости или газа через зазоры между деталями машин и сооружений в окружающую среду, а также проникновение по зазорам грязи и пыли из окружающей среды.

Герметизатор – элемент уплотнения, являющийся барьером, разделяющим герметизируемую и окружающую среды. **Эксплуатационные параметры уплотнений** – характеристика герметизируемой среды, степень герметичности, допустимые температуры и давления герметизируемой и окружающей сред, кинематические и нагрузочные характеристики герметизируемого соединения, ресурс герметизации.

Герметология – наука, разрабатывающая теоретические основы и практические методы герметизации объектов, проектирования и эксплуатации уплотнительных устройств. Их работоспособность определяет ресурс и надежность большинства объектов, что вызывает постоянное ужесточение требований к уплотнительным устройствам и стимулирует работы по их совершенствованию.

Проблему оптимального выбора системы герметизации и уплотнительных устройств можно решить только комплексно, анали-

зируя условия эксплуатации и рабочие параметры гидропривода, режимы в элементах уплотнительного устройства и совместимость материалов с рабочей жидкостью.

5.1.2. Влияние герметизируемых сред на работоспособность уплотнений

В результате воздействия герметизируемых сред на материалы в уплотнениях имеют место физические процессы сорбционного и диффузионного массообмена, химические изменения структуры материалов и механохимические повреждения герметизаторов во время их деформирования и трения.

Физические процессы проявляются в изменении массы (набухании) материалов и завершаются в пределах нескольких суток. Они приводят к снижению прочности и изменению температур фазовых переходов материалов.

Химическая деструкция и механохимические повреждения происходят в течение длительного времени и обычно достигают предельно допустимых значений после нескольких лет эксплуатации. Эти повреждения могут идти с поверхности, равномерно ослабляя рабочее сечение деталей, или локализоваться на отдельных участках, приводя к глубоким повреждениям материала.

Воздействие на уплотнения может быть вызвано следующими факторами:

Коррозия материалов - физико-механический процесс изменения свойств, повреждения и разрушения материалов вследствие перехода их компонентов в соединения с компонентами окружающей и (или) герметизируемой среды. При проектировании и инженерных расчетах уплотнений предусматривают, чтобы коррозия материалов протекала в заданных пределах в течение установленного срока и не приводила к недопустимому загрязнению сред продуктами коррозии.

Специфическое воздействие на материалы оказывают **поверхностно-активные среды**, содержащие поверхностно активные вещества (ПАВ), которые адсорбируются на границе раздела фаз и снижают ее поверхностное натяжение. Различают 4 группы ПАВ:

1) слабые смачиватели, обладающие поверхностной активностью и не образующие структур в объеме жидкости и адсорбированных слоях;

2) диспергаторы - вещества, поверхностно-активные на границе несмешивающихся жидкостей или на поверхности твердого тела;

3) стабилизаторы, образующие в растворе и адсорбированных слоях сетчатые гелеобразные структуры;

4) моющее вещества, которые обладают совокупностью свойств ПАВ предыдущих групп.

Существенным фактором, определяющим возможность разрушения материала в присутствии ПАВ, является гидростатическое давление сред. Среды ускоряют усталостное повреждение деталей уплотнения под действием статических и динамических нагрузок.

Влияние сред на процессы изнашивания в уплотнениях имеет свои особенности. Работоспособность подвижных уплотнений существенно зависит от **смазочной способности сред** - свойства сред, находясь в зазоре между трущимися телами, снижать трение, уменьшать износ, устранять заедание и задиры трущихся поверхностей. Смазочная способность не зависит от вязкости сред, но существенно изменяется при фазовых переходах. Так, при остановке агрегатов, уменьшении утечки и понижении температуры в зоне трения подвижных уплотнений могут осаждаться твердые продукты, например, кристаллы солевых соединений. Для их удаления узлы трения промывают вспомогательными средами (водой, метанолом и т.п.) и разогревают до температур, достаточных, чтобы растворить частицы во вспомогательных средах.

Трение в уплотнениях для жидких сред в большинстве случаев происходит с участием тонкого слоя жидкости, который удерживается в зазоре уплотнения силами поверхностного натяжения. Во время остановки жидкость выдавливается из зазора и испаряется. Поэтому велика вероятность, что в период пуска герметизирующая пара будет некоторое время работать в режиме, близком к сухому трению. При продолжительной работе всухую возникает необходимость выполнять сопряжения из антифрикционных материалов, не требующих смазки.

Работоспособность уплотнений в значительной мере обусловлена наличием в герметизируемых средах **твердых частиц**, воздействие которых может приводить к раскрытию зазоров в неподвижных соединениях, изнашиванию пар трения, эрозионному повреждению бесконтактных уплотнений и т.д. Аналогичные последствия вызывает загрязнение жидкостей, являющихся рабочим телом гидросистем. На надежность эксплуатации уплотнений прежде всего влияет гранулометрический состав загрязнений.

Для определения возможности эксплуатации герметизирующих материалов в контакте со средами проводят испытания на набухание, прочность, твердость, трение, термостарение и др., а также натурные испытания в уплотнениях. Результаты оценивают качественно (в баллах) или количественно, определяя кинетические показатели коррозии материалов - энергию активации, константы скорости химических реакций, диффузии и т.д.

5.1.3. Методы герметизации

Герметизацию изделий машиностроения осуществляют несколькими принципиально различными методами, из которых основными являются следующие:

- ✓ точная пригонка контактных поверхностей сопрягаемых деталей, обеспечивающая минимальный зазор в соединении;
- ✓ нагружение контактирующих деталей усилием сжатия, вызывающим деформацию микронеровностей в контакте;
- ✓ заполнение зазоров в соединении разделительными средами, препятствующими утечке герметизируемых сред;
- ✓ использование электромагнитных полей, взаимодействующих со средами в зазорах сопряжения;
- ✓ генерирование инерционных и вихревых сил, увеличивающих сопротивление истечению герметизируемых сред;
- ✓ формирование неразъемных соединений методами сварки, пайки и склеивания.

Точная пригонка обеспечивает уменьшение зазора в контакте благодаря снижению высоты микронеровностей или достижению их оптимального распределения на поверхностях сопрягаемых деталей.

Пригонку поверхностей металлических деталей осуществляют путем доводки. *Доводка* - чистовая обработка деталей с целью получения точных размеров, формы и малой шероховатости, выполняемая на доводочных станках или вручную с помощью абразивных инструментов и материалов. Основным условием герметичности таких узлов является постоянный контакт между прошедшими доводочную обработку (10 - 14-й классы шероховатости) поверхностями деталей. Для удобства обработки сопрягаемые поверхности обычно выполняют плоскими или в виде поверхности тел вращения.

На рис. 5.1 показана типичная конструкция уплотнения, в которой использован метод точной пригонки. Торцовое уплотнение пред-

назначено для герметизации соединения вращающегося вала 1 и неподвижного корпуса 2. Прецизионная пара трения образована кольцами 4 и 5, которые герметично закреплены с помощью колец 6 на корпусе и валу и прижаты пружиной 3.

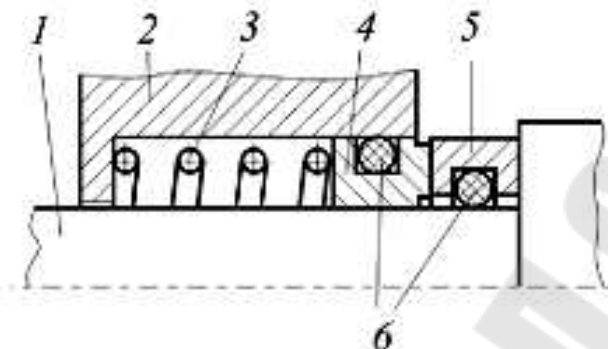


Рис. 5.1 – Торцевое уплотнение

Достоинства метода: возможность использования в герметизируемом соединении конструкционных материалов, обладающих наибольшей прочностью, твердостью, износостойкостью, жаропрочностью (твердые сплавы, оксидная керамика, легированные стали), надежность герметизации при воздействии значительных давлений (250 МПа и выше) высоких (530 – 630 °С) и низких (ниже -150 °С) температур; снижение требования к точности изготовления и монтажа элементов конструкций, не входящих в прецизионную пару; жесткость герметичных соединений; конструктивная простота и удобство в эксплуатации уплотнений, содержащих минимальное количество деталей.

Недостатки метода: значительная трудоемкость доводки деталей; высокая себестоимость герметичных прецизионных пар; необходимость защиты герметичного соединения от попадания абразивных частиц и загрязнения; значительная вероятность отказов уплотнений вследствие эрозионного, динамического и коррозионного повреждений герметизируемых соединений.

Использование метода герметизации путем точной пригонки контактных поверхностей экономически оправдано в машинах и агрегатах, к которым предъявляются повышенные требования по надежности уплотнений, а также при экстремально высоких давлениях и температурах герметизируемых сред.

Нагружение соединений усилием сжатия, приводящим к деформированию микронеровностей в контакте и сближению сопрягаемых поверхностей, является универсальным методом герметизации. Он охватывает практически весь диапазон давлений, применяемых в

машиностроении, используется как в технике высоких давлений, так и в вакуумной технике.

На рис. 5.2 показаны примеры конструкций, с помощью которых реализован этот метод. На рис. 5.2, а изображен шестипуансонный аппарат многоосного сжатия. При сжатии несущих плит 1 вертикально расположенные пуансоны 2 сближаются. Герметизация рабочей камеры 5 происходит контакте всех пуансонов благодаря смятию микронеровностей на их поверхностях при сжатии плит. Контактные поверхности пуансонов выполнены из сверхтвердых материалов (карбидов, боридов, алмазов т др.).

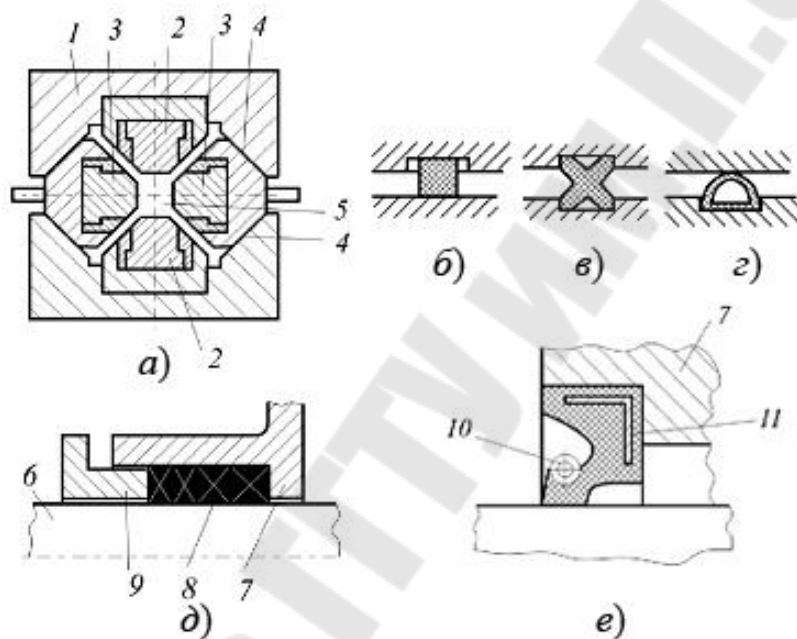


Рис. 5.2 - Герметизация соединений с помощью напряжений сжатия: а) установка сверхвысокого давления; б, в, з) неподвижные соединения с прокладками; д, е) сальниковое и манжетное уплотнения; 1 - плита; 2, 3 – пуансоны. 4 - наклонная поверхность плиты; 5 - камера; 6 – вал; 7 - корпус; 8 - набивка; 9 - втулка; 10 - пружина; 11 - арматура

Если жесткость соединений не ограничивает работоспособность конструкций, между сопрягаемыми деталями помещают герметизаторы из материалов малой и средней прочности (рис. 5.2, б). Для регулирования деформационно-прочностных характеристик герметизаторы выполняют в виде профильных (рис. 5.2, в и е) или полых (рис. 5.2, з) деталей, увеличивают их размеры в направлении действия нагрузки (рис. 5.2, д).

Достоинства метода: технологичность процесса герметизации, снижение требований к чистоте и точности сопрягаемых поверхно-

стей, уменьшение трудоемкости уплотнений, недефицитность и взаимозаменяемость герметизаторов; надежность герметизации; высокая степень защиты соединяемых деталей от щелевой коррозии.

Недостатки метода: неравнопрочность материалов герметичного соединения; необходимость специальных устройств для поддержания контактного давления, снижающегося вследствие релаксации напряжений в соединении; опасность выдавливания герметизаторов при экстремальных перепадах давления в уплотнении, чрезмерной затяжке соединений и в других нештатных ситуациях.

Заполнение зазоров в соединении разделительными средами, препятствующими утечке герметизируемых сред, применяется в машиностроении как самостоятельный метод герметизации, а также в сочетании с методами точной пригонки и нагружения соединений (рис.5.3).

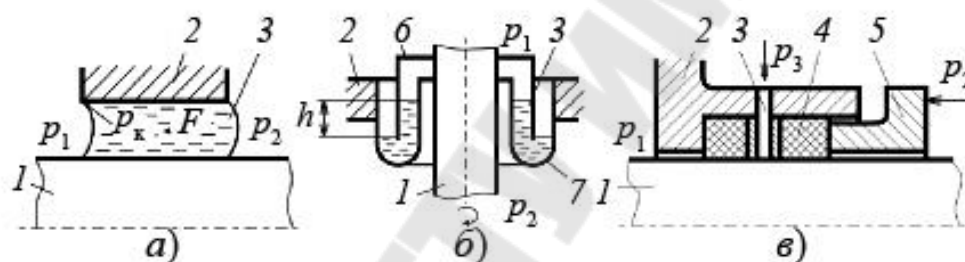


Рис 7.3. - Уплотнения с разделительными средами: а) принципиальная схема; б) гидрозатвор; в) сальниковое уплотнение с системой противодействия: 1 - вал, 2 - корпус, 3 - разделительная среда; 4 - набивка; 5 - втулка; 6 - стакан; 7 - емкость

Герметичность уплотнений, в которых используется этот метод (рис. 5.3, а), зависит от соотношения между перепадом давления $\Delta p = p_2 - p_1$ герметизируемых сред, с одной стороны, и суммой капиллярного давления p_k и сил трения F разделительных сред в зазоре соединения, с другой. В качестве разделительных сред обычно используют жидкости, которые смачивают поверхности сопряженных деталей и не совмещаются с герметизируемыми средами.

Во многих случаях этим критериям отвечают масла. В вакуумной технике зазоры уплотнений заполняют жидкостями с низким давлением насыщенных паров - галлием, индием, оловом и их сплавами.

На рис. 5.3, б показан гидрозатвор. Он служит для герметизации соединения вращающегося вала 1 и корпуса 2. На валу герметично закреплен стакан б, погруженный в разделительную жидкость, которая налита в емкость 7, смонтированную в корпусе. Перепад давления

герметизируемых сред в гидрозатворе уравнивается гидростатическим давлением слоя жидкости высотой h .

Маловязкие и легкоподвижные разделительные жидкости нагнетают в зазоры уплотнений под давлением, превосходящим давление герметизируемой среды. На рис. 5.3, в изображена схема сальникового уплотнения, в котором на границу вал-набивка закачивают воду.

Достоинства метода: высокая эффективность герметизации газовых сред и вакуума; возможность автоматического регулирования контактного давления в герметизируемом соединении при изменении эксплуатационных факторов; выполнение разделительными средами дополнительных функций при эксплуатации уплотнений (например, регулирование теплоотвода, смазывание подвижных соединений, электрическая изоляция деталей и т.д.); демпфирование колебаний.

Недостатки метода: температура эксплуатации уплотнений ограничена критической величиной парциального давления и фазовыми переходами разделительных сред; сложность и высокая трудоемкость уплотнений, содержащих системы циркуляции разделительных сред; опасность попадания разделительных сред в герметизируемый объем; невысокая стойкость пленок разделительной жидкости к фрикционному разрушению и выдавливанию из зазоров герметизируемой средой.

Генерирование инерционных и вихревых сил для создания сопротивления истечению герметизируемых сред широко применяют в машиностроении в связи с увеличением рабочих скоростей машин. Сущность метода состоит в динамическом воздействии вращающихся деталей или потоков разделительных сред на герметизируемые среды, препятствующем вытеканию последних через зазоры машины. Поэтому между сопряженными деталями всегда имеется гарантированный зазор δ .

На рис. 5.4 показаны конструкции уплотнений, с помощью которых реализуется этот метод. *Винтовое уплотнение* (рис. 5.4, а) состоит из гладкой втулки и вращающегося винта специального профиля. При вращении винта на жидкость, находящуюся в зазоре δ , действуют силы трения. Они создают преимущественно ламинарный поток жидкости, направленный против перепада давления в уплотнении. Нарезка может быть выполнена на втулке, взаимодействующей с *гладким винтом* (рис. 5.4, б). Выбор того или иного варианта определяется по конструктивно-технологическим критериям. Винтовые уплотнения применяют для герметизации достаточно вязких жидко-

стей - масел, растворов полимеров и др. При работе с жидкостями малой вязкости (вода, бензин, сжиженные газы и т.п.) более эффективны лабиринтно-винтовые уплотнения (рис. 5.4, в). Направления нарезки на винте и втулке противоположны, поэтому при вращении винта возникает течение жидкости в турбулентном режиме. Турбулентность потока возрастает с уменьшением вязкости жидкости.

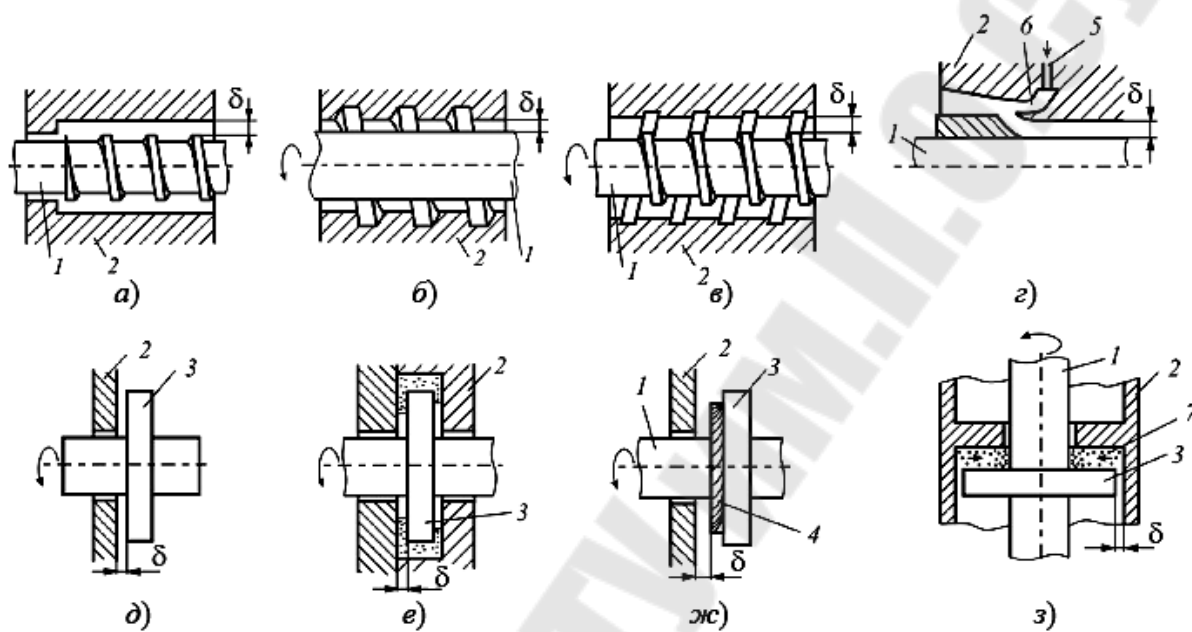


Рис. 5.4.- Герметизация соединений путем использования инерционных сил вихревых сил: 1 - вал; 2 - корпус; 3 - диск; 4 - лопасть; 5 - канал; 6 - сопло; 7 - расплав полимера

Эжекторные уплотнения (рис. 5.4, з) устанавливают в машинах, которые сами создают перепад давления технологических сред. Последний используют для предотвращения утечки герметизируемых сред в атмосферу. С помощью эжектора утечку направляют в зону низкого давления, а затем - в сборники.

Группу динамических центробежных уплотнений, по принципу действия сходных с центробежными насосами, составляют *дисковые и лопастные уплотнения*. При вращении диска, взаимодействующего с неподвижным торцом корпуса (рис. 5.4, д) или со стенками цилиндрической камеры (рис. 5.4, е), находящаяся в зазоре жидкость увлекается во вращение. В ней возникают радиально направленные силы инерции, создающие противодействие. Для увеличения динамического воздействия на жидкость диск в лопастных уплотнениях (рис. 5.4, ж) придают специальную конфигурацию. Диски сложной конструкции, напоминающие рабочие колеса насосов, называют импеллерами.

Метод генерирования вихревых и инерционных сил часто реализуют в сочетании с другими методами герметизации. Так, уплотнение вращающегося вала, где в качестве разделительной среды используются *расплавы полимеров* (рис. 5.4, з).

Достоинства метода: значительный ресурс и из наиболее надежных узлов машин; эффективность уплотнений возрастает с увеличением скоростей вращения, поэтому степень герметичности ограничена лишь конструктивной прочностью уплотнений; практически не нуждаются в обслуживании, демпфируют радиальные и осевые вибрации машин.

Недостатки метода: наличие утечек при остановках машин, необходимость обеспечения устройств стояночными уплотнениями; конструктивно-технологическая сложность монтажа и наладки динамических уплотнений; значительно больший расход энергии динамическими уплотнениями по сравнению с торцовыми, манжетными и набивочными.

Основные области применения метода герметизации с помощью вихревых и инерционных сил - машины, работающие с химически активными средами, а также космическая техника.

Формирование неразъемных соединений методами сварки, пайки и склеивания - один из самых надежных способов изоляции сред. Затвердевание герметизатора обеспечивает стабильную герметичность неразъемного соединения.

Достоинства метода: технологичность, возможность автоматизации монтажа герметичных изделий сложной конструкции; меньшая материалоемкость и себестоимость неразъемных соединений; применимость метода для герметизации соединений, выполненных из разнородных материалов; равномерность распределения механических напряжений по площади клеевых и паяных соединений.

Недостатки метода: неразъемность герметичных соединений; трудность обнаружения технологических дефектов, необходимость выполнения герметизации высококвалифицированными специалистами; подверженность сварных и паяных соединений локальной коррозии, а клеевых - старению в агрессивных средах; опасность образования трещин в зоне шва при сварке; невысокая теплостойкость клеевых соединений.

Газовую сварку применяют при герметизации соединений из углеродистых и высоколегированных сталей, цветных металлов. С помощью электросварки в среде инертных газов герметизируют соеди-

нения деталей из высоколегированных сталей и цветных металлов, а в среде углекислого газа - из углеродистых, низкоуглеродистых, а также хромоникелевых сталей.

Методом пайки герметизируют соединения деталей сложной формы с большим числом внутренних полостей. Метод широко используется в вакуумной технике, при монтаже коммуникаций ядерных реакторов, в космическом машиностроении. Новым направлением герметизации соединений деталей из неметаллических материалов и некоторых металлов является нанесение вспомогательных покрытий из металлов, легко поддающихся пайке. Область использования метода ограничена температурой плавления припоев.

Герметизация склеиванием широко применяется в транспортном машиностроении, радио-, электро-, ракетно-космической технике. Методом склеивания, например, ведут монтаж мембранных, устройств аварийной разгерметизации.

5.2. Классификация уплотнений

Полной стандартизованной классификации уплотнений, устанавливающей их иерархическую зависимость, системы индексации и кодирования, не создано. Это объясняется исключительным многообразием видов уплотнений. Однако сложилась определенная система понятий и терминов, используемых в научно-технической литературе, технической документации и производственной сфере.

По назначению уплотнения подразделяют в соответствии с типом герметизируемого соединения (рис. 5.5). Неподвижные соединения герметизируют постоянно или периодически действующими уплотнениями (УН). Для герметизации подвижных соединений, передающих вращательное движение применяют уплотнения типа УВ; для соединений, передающих возвратно-поступательное движение, – УПС; для соединений, передающих более сложные (колебательное, винтовое) движения, – УС.

Все уплотнительные устройства **по характеру уплотняемых соединений** подразделяются на следующие три основные группы (рис. 5.5):

- ✓ для соединений с возвратно-поступательным движением деталей (уплотнения штоков и поршней);
- ✓ для соединений с вращательным движением (уплотнения валов);
- ✓ для неподвижных соединений (уплотнения крышек и др.).

По принципу действия уплотнительные устройства подразделяются на два вида (рис. 5.5):

- ✓ контактные, осуществляющие герметизацию за счет плотного прилегания уплотняющих деталей к соответствующим сопряженным поверхностям соединения;
- ✓ бесконтактные, работающие при наличии щелей (зазоров) в соединениях.

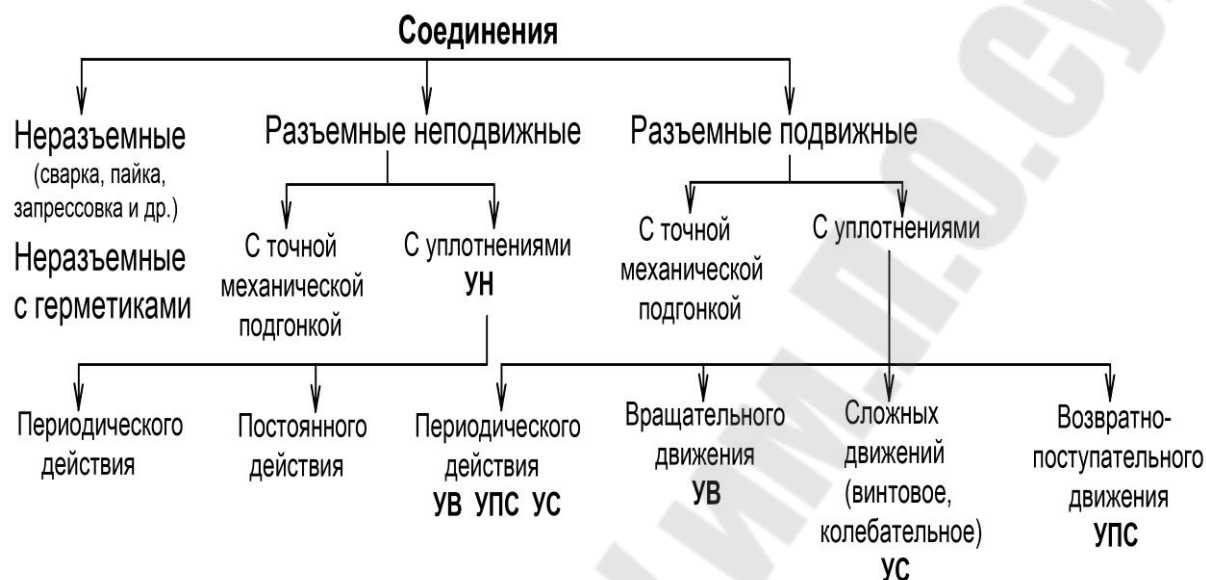


Рис. 5.5. Типы герметизируемых соединений и индексация уплотнений

По величине давления уплотнительные устройства можно разделить на:

- ✓ работающие при низком давлении (подшипниковые узлы зубчатых и червячных редукторов),
- ✓ работающие при высоком давлении (гидронасосы, гидродвигатели, гидротормозы и др.);
- ✓ вакуумные.

Обычно на первом этапе конструирования невозможно выбрать конкретный вид уплотнения, можно лишь наметить систему уплотнений агрегата, пользуясь условными обозначениями (табл. 5.1) и выявить функциональное назначение каждого уплотнения.

В соответствии со свойствами материала уплотнители подразделяют на (таблица 5.2):

- ✓ механические (детали из твердых тел, например, углеграфитовые или стальные кольца),
- ✓ резиновые или эластомерные (резиновые кольца и манжеты),
- ✓ композиционные,
- ✓ набивочные,
- ✓ жидкостные (например, жидкости специальные и разделительные).

Таблица 5.1

Условные графические обозначения уплотнений

Тип	Группа	Класс	
		контактные	бесконтактные
УН	Кольца		
	Прокладки		
	Диафрагмы		
УПС	Одноступенчатые и многоступенчатые (три ступени) УПС и УВ		
УВ			
УВ	Диафрагмы		
УК	Уплотнительный комплекс с системой обеспечения		

Таблица 5.2

Классификация уплотнений

Класс	Подкласс	Тип	Группа	Подгруппа	Вид (примеры)	
Бесконтактные	Прочные	УВ	Щелевые	Жидкостные	Кольца плавающие	
		УПС	Лабиринтные	Газовые	Сотовые	
		УВ		С рабочей средой	Радиальные открытые	
	Гидродинамические	УВ	Импеллерные	С разделительной средой	Лабиринтно-винтовые	
			Винтовые	То же, с СО	Радиально вихревые	
			Вихревые			
	Гидростатические	УН	Гидрозатворы	Гравитационные. Капиллярные, С наддувом	----	
			Магнитно-жидкостные	С постоянным магнитом. С электромагнитом	----	
	Контактные	Эластичные	УН	Герметиковые	Резиновые.	Фланцевое соединение на герметике
				Прокладочные	Резинотканевые.	Прокладка паронитовая

Продолжение таблицы 5.2

		Кольцевые	Резинометаллические.	Кольцо резиновое по ГОСТ 9833 -73	
		Комбинированные	Резиновые с модифицированием Композиционные	Кольцо резиновое с защитным пластмассовым кольцом	
	Эластичные	УПС	Кольцевые. Манжетные радиальные.	Резиновые.	Кольцо резиновое по ГОСТ 9833 -73
		УВ	Комбинированные Грязесъемные.	Резинотканевые. Резинометаллические.	Манжета резиновая по ГОСТ 14896-84 с защитным кольцом
		УВ	Манжетные торцовые Манжетные стояночные	Резиновые с модифицированием Композиционные	Манжета по ТУ 38- 105579-73
	Механические	УВ	Кольцевые	Металлические.	Кольцо фторопластовое с пружиной
		УПС	Манжетные Комбинированные		Манжета фторопластовая с пружиной
		УН	Прокладочные. Кольцевые. Кольцевые трубчатые. Комбинированные	Пластмассовые. Композиционные	Прокладка гребенчатая. Кольцо трубчатое газонаполненное. Прокладка спирально-навитая
			УВ	Торцовые. Торцовые гидростатические. Торцовые импульсные. Комбинированные. Радиальные	Металлические. Графитированные.
		УПС	Кольцевые разрезные. Кольцевые с пружиной. Комбинированные	Пластмассовые. Композиционные	Поршневые кольца

Продолжение таблицы 5.2

	Набивочные	УПС УВ	Сальниковые	Асбестоволокнистые. Асбестофторопластовые. Сухие Войлочные	Сальниковая набивка штока
Периодического действия	Клапанные затворные	УН	Радиальные Торцовые	Металлические, Пластмассовые. Эластомерные	Клапанные уплотнения металл и металл-резина
Разделительные	Диафрагмовые	УПС УС	Мембранные	Резиновые Резинотканевые	Баллон резиновый для гидропневмоаккумулятора
			Сильфонные Пылегрязезащитные	Металлические Пластмассовые	Чехол резиновый для рычага
	Оболочковые	УН	С подводом газа или жидкости	Резиновые Резинотканевые	Стояночное уплотнение вала
	Герметичные	УВ	Кулачковые Электромагнитные Электростатические	----	----

В соответствии с принципом действия и отраслевой принадлежностью уплотнения классифицируют в следующих категориях (таблица 5.2):

1) классы – контактные, бесконтактные, разделительные;
 2) подклассы в соответствии с основными эксплуатационными особенностями, определяемыми свойствами уплотнителя: проточные, динамические, эластомерные, механические, набивочные, диафрагмовые и др.;

3) типы по назначению герметизируемого соединения;

4) группы по особенностям механизма герметизации;

5) подгруппы по основным конструктивным признакам;

6) виды по конкретным конструкциям.

Признаком, который в наибольшей степени характеризует свойства и эксплуатационные возможности уплотнения, являются его структурная схема и класс материала основного уплотняющего элемента (рис. 5.6).

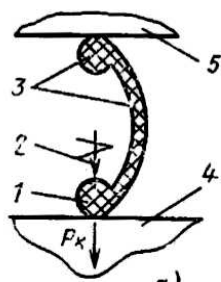


Рис. 5.6 – Структурная схема уплотнений

Уплотнение (рис. 5.6) имеет следующие элементы: основной уплотняющий 1, силовой 2, вспомогательные уплотняющие 3, 3', первую уплотняемую поверхность (обычно подвижную) 4, вторую уплотняемую поверхность (обычно неподвижную) 5.

В **механических уплотнениях** основной уплотняющий элемент – твердое тело в форме кольца из металлического, углеродистого, керамического или другого материала.

В **эластомерных уплотнениях** основной уплотняющий элемент выполнен из эластичного полимерного материала, чаще всего из резины (эластомера); контактным давлением p_k он плотно прижимается к уплотняемым поверхностям 4 и 5, устраняя зазоры и обеспечивая герметичность. Свойства эластомера определяют положительные эксплуатационные качества уплотнения: хорошую герметичность, удовлетворительное трение, простоту конструкции, компактность, низкую стоимость, совместимость со многими жидкостями. Однако вследствие старения сроки работы и хранения таких уплотнений ограничены. Эластичные уплотнения наиболее широко распространены в гидромашиностроении.

В **набивочных уплотнениях** уплотняющим элементом 1 является специальная вязкоупругая набивка, включающая основу, антифрикционные материалы и жидкую пропитку. Набивка должна прижиматься к уплотняемым поверхностям 4 и 5 с определенным контактным давлением p_k силовым элементом 2. Набивочные уплотнения применяют для герметизации сред, в которых быстро разрушаются эластичные уплотнения (например, в горячей воде, растворах).

В **диафрагмовых уплотнениях** основной уплотняющий элемент выполнен из эластомера или металла, имеет сильно развитую поверхность и форму, обеспечивающую большую деформацию под действием перепада давлений герметизируемых сред. Эти уплотнения сочетают в себе отличную герметичность контактных уплотнений неподвижных соединений с возможностью обеспечивать передачу движения.

Характерные эксплуатационные особенности диафрагмовых уплотнений: наименьшие (по сравнению с уплотнениями других типов) утечки, определяемые лишь диффузией сред; малые допускаемые перепады давлений между средами; ограниченные допускаемые перемещения. Свойства диафрагмовых уплотнений сильно зависят от свойств материалов. Для простых металлических диафрагм характерны большая жесткость и малая деформируемость. Большую способность к деформации имеют металлические гофрированные диафрагмы – сильфоны. Резиновые и резинотканевые диафрагмы – мембраны способны обеспечивать большие деформации, но имеют ограниченный температурный диапазон работы.

Обычно в наименовании уплотнения указывают группу, подгруппу и вид, например: комбинированное манжетное уплотнение с защитным кольцом.

5.3. Конструкции уплотнений

В современном машиностроении используются различные группы уплотнений, которые по конструктивным признакам, в частности, структуре герметичного соединения можно разделить на три группы: контактные, бесконтактные и разделительные (рис. 5.7).

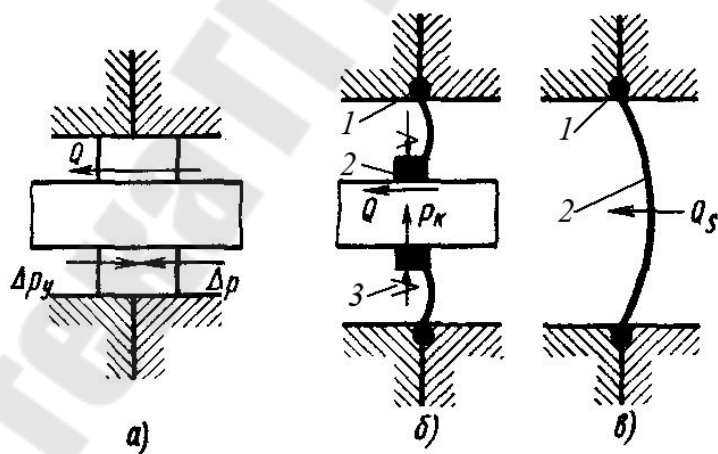


Рис. 5.7 - Принципиальные схемы уплотнений различных классов:
 а) бесконтактные; б) контактные; в) разделительные

Контактные уплотнения (манжетные, уплотнения кольцами, сальниковые и др.) имеют наиболее высокую надежность герметизации, ограниченную долговечность и значительные потери энергии на преодоление сил трения при движении. Контактные уплотнения при высоких давлениях изнашиваются и требуется периодическая их заме-

на. При этом также изнашиваются сопряженные с ними детали: валы, штоки и цилиндры. Несмотря на отмеченные недостатки, контактные уплотнения часто являются незаменимыми там, где утечки жидкости не допускаются или должны быть очень малыми.

В структурную схему контактных уплотнений (рис. 5.7, б) входят четыре элемента. Неподвижный элемент 1 обеспечивает герметичность закрепления всех элементов уплотнения на одной из сопрягаемых деталей путем сварки, пайки, склеивания или другими методами. Элемент 1 контактирует со второй сопрягаемой деталью и в сочетании с упругим элементом 3, создающим напряжения сжатия в контакте, обеспечивает герметичность последнего в состоянии покоя и при перемещениях детали в плоскости контактирования. Непроницаемый для сред эластичный элемент 2 герметично прикреплен к контактному элементу и служит для сохранения герметичности при перемещениях деталей по нормали к сопрягаемым поверхностям.

Элемент 1 обязательно входит во все уплотнения и поэтому может быть исключен из рассмотрения. Конструкции, содержащие три оставшихся элемента, образуют группу *совершенных уплотнений*. Отсутствие в схеме какого-либо элемента переводит ее в группу *несовершенных*. Разновидности контактных уплотнений образуются путем всевозможных сочетаний элементов структурной схемы (табл. 5.3).

В подгруппу А входят уплотнения, герметизатор которых отвечает назначению всех трех элементов схемы. Примером могут служить подвижные уплотнения с резиновыми кольцами круглого сечения или с герметизаторами в виде перекатывающихся в зазоре тороидальных полых элементов. В связи с трудностью реализации в герметизирующем материале комплекса противоречивых свойств возникает необходимость распределить функции элементов схемы между несколькими деталями уплотнения. В зависимости от того, какой элемент - упругий, эластичный или контактный - выполнен в виде самостоятельной детали, различают подгруппы Б, В или Г. Реализация функций всех трех элементов схемы с помощью самостоятельных деталей приводит к подгруппе Д. В нее входят уплотнения, структурные схемы которых совпадают с обобщенной схемой контактных уплотнений.

Несовершенные уплотнения характеризуются неполнотой структурной схемы. При отсутствии элемента 1 (рис. 5.7) его функции обязательно выполняет один из оставшихся элементов, иначе контактное уплотнение превращается в бесконтактное.

Таблица 5.3

Контактные уплотнения

Группа, подгруппа	Структурная схема	Примеры уплотнений	Характеристика
Совершенные			
А	1 2 3		Герметизатор в виде круглого резинового кольца
			Герметизатор в виде поло-го тороидального элемента
Б	1 2 3		Пластичная набивка с упругим сердечником
			Сальниковое уплотнение
			Манжетное уплотнение с браслетной пружиной и (или) армированной манжетой
В	1 3 2		Предохранительная мембрана, закрепленная с помощью упругих прокладок
			Металлический сиффон, закрепленный на корпусе с помощью прокладки
Г	1 2 3		Сиффон с антифрикционным кольцом
			Резиновая манжета с пластмассовым кольцом

Продолжение таблицы 5.3

Д	1 2 3		Сильфон с антифрикционным кольцом и торцевой пружиной
			Манжета с антифрикционным кольцом и браслетной пружиной
Несовершенные			
Е	2 3		Упругие прокладки
Ж	2 3		Прокладки с упругим поджимом
			Резьбовое соединение труб с полимерным покрытием на резьбе
З	1 3		Поршневое кольцо
			Т-образный резиновый герметизатор с защитными кольцами
И	1 3		Сегментальное кольцо с браслетной пружиной
			Подпружиненные конические кольца

Функции контактного элемента другие элементы схемы выполняют не в полном объеме. Как правило, они обеспечивают герметичность лишь при отсутствии перемещения сопряженных деталей. Уплотнения **подгрупп Е, Ж**, в которых элемент 2 выполняет часть функций контактного элемента, называют неподвижными. Если в схеме нет элемента 2, существенным признаком конструкций является совмещение (**З**) или разделение (**И**) функций контактного и упругого элементов в одной детали. Сочетание элементов 1 и 2 не имеет смысла, поскольку исключение из схемы упругого элемента 3 приводит к нарушению геометрической определенности конструкции и потере уплотнением герметичности.

В **бесконтактных уплотнениях** (центробежных, винтоканавочных, щелевых и др.) жидкость запирается без непосредственного контакта уплотняющих элементов с перемещающимися деталями.

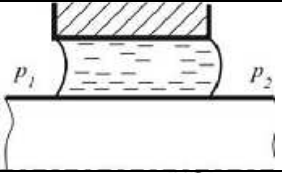
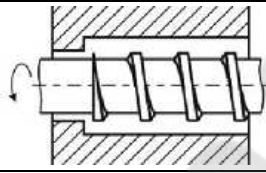
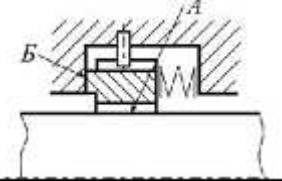
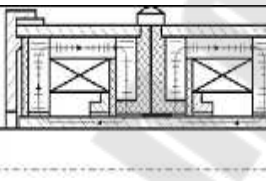
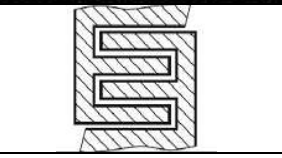
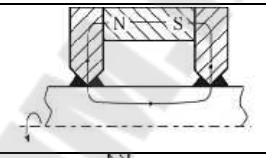
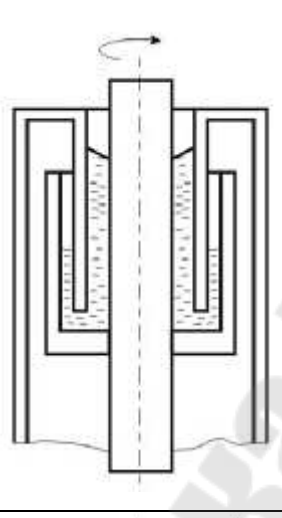
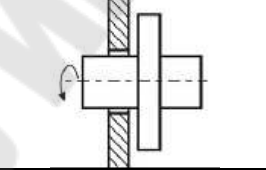
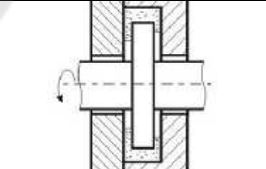
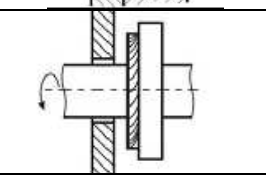
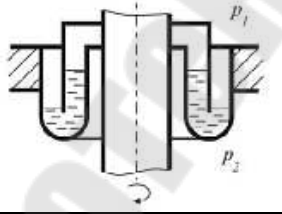
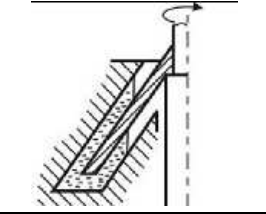
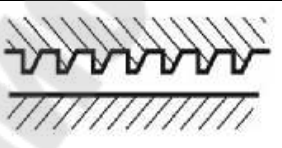
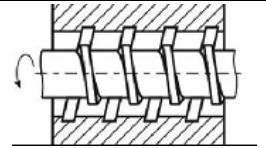
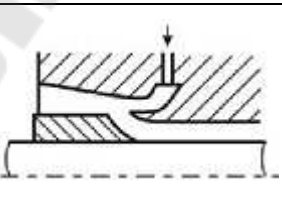
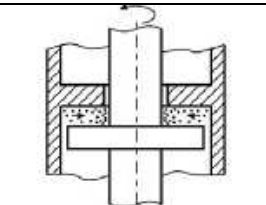
Основным признаком бесконтактных уплотнений является гарантированный зазор между сопряженными деталями. Конструкции бесконтактных уплотнений позволяют реализовать в зазорах физические процессы, которые препятствуют утечке сред. По признакам этих процессов выделяют вязкостные, массовые и вихревые уплотнения. В *вязкостных уплотнениях* сопротивление движению сред создается силами трения. Принцип действия *массовых уплотнений* состоит в создании противодействия путем использования массы сред или развивающихся в них инерционных сил. *Вихревые уплотнения* генерируют вихри, препятствующие истечению герметизируемых сред.

Основные конструкции бесконтактных уплотнений представлены в табл. 5.4.

Конструктивным признаком *вязкостных пассивных уплотнений* являются малая величина (1 мкм - 0,1 мм) и большая протяженность зазоров в соединении сопрягаемых деталей. Первое характерно для капиллярных, второе - для многощелевых уплотнений. Характерная разновидность *капиллярных уплотнений* - уплотнения с плавающими кольцами. Чтобы компенсировать несоосность сопряжения деталей и устранить биение ротора относительно корпуса, одна из деталей (как правило, наружная) выполнена подвижной в радиальном направлении. Благодаря этому зазор А и утечку через него можно уменьшить до технологически целесообразных значений. Подвижность плавающего кольца достигается благодаря скольжению его по торцу Б, к которому предъявляются жесткие требования по плоскостности и шероховатости.

Таблица 5.4

Бесконтактные уплотнения

Под-класс	Пассивные		Активные	
	Примеры конструкций	Уплотнение	Примеры конструкций	Уплотнение
Вязкостные		Капиллярные		Винтовое
		С плавающим кольцом		Индукционное
		Многощелевое		Магнито-жидкостное
Массовые		Гидрозатвор прямого типа		Дисковое
				Центробежное
				Лопастное
		Гидрозатвор обратного типа		Конический гидрозатвор
Вихревые		Лабиринтные		Лабиринтно-винтовое
		Эжекторные		Дисковые с полимерной жидкостью

Конструкции *вязкостных активных уплотнений* содержат элементы, которые увеличивают трение сред в зазоре. Этого достигают за счет предания специальной конфигурации (винтовые уплотнения), наложения электромагнитного (индукционные) и магнитного (магнитожидкостные уплотнения) полей. Различают уплотнения *с торцовыми зазорами*, в которых поток движется по нормали к валу, и *с радиальными* - вдоль оси вала. Торцовые зазоры, образованные параллельными поверхностями, называют плоскими, радиальные зазоры между цилиндрическими соосными поверхностями - концентричными, а между несоосными - эксцентричными. Конусные зазоры могут быть конфузорными - сужающимися или диффузорными - расширяющимися в направлении утечки.

Типичная конструкция *массовых пассивных уплотнений* - гидрозатворы, в которых противодействие создается гидростатическим давлением разделительных жидкостей с высокой плотностью (ртуть, легкоплавкие сплавы). *Гидрозатворы* отличаются функциональным назначением подвижных и неподвижных элементов: в затворах прямого типа стакан с разделительной жидкостью герметично закреплен на вращающемся валу, для затворов обратного типа характерно расположение стакана в неподвижном корпусе.

В *конических гидрозатворах* для повышения герметизируемого перепада давления используют силы инерции вращения. Степень герметичности таких уплотнений определяется физическими свойствами разделительной жидкости (в основном вязкостью), а также конструктивными соотношениями и скоростью вращения подвижных частей. При критической частоте вращения происходит нарушение герметичности гидрозатвора, вследствие возникновения в разделительной жидкости вторичных течений, которые способствуют переносу герметизируемой среды через слой разделительной жидкости.

Конструкции *вихревых пассивных уплотнений* представлены лабиринтными и эжекторными уплотнениями. Механизм работы *лабиринтных уплотнений* заключается в многократном дросселировании потока герметизируемой среды при протекании по зазорам с переменным проходным сечением. Для этого детали лабиринтных уплотнений снабжены кольцевыми канавками разнообразной формы. В сужающихся зазорах имеет место адиабатическое истечение, которое сопровождается уменьшением температуры среды, ростом скорости и падением давления потока. В камерах между соседними сужениями скорость и кинетическая энергия потока снижаются, давление остается

ся постоянным, а температура среды устанавливается ниже начального значения. Многократное повторение этих процессов приводит к диссипации энергии и существенному падению давления потока.

Примером *вихревых активных уплотнений* служат рассмотренные ранее *лабиринтно-винтовые и дисковые* с полимерной жидкостью уплотнения. Их конструкции обеспечивают создание вихрей, препятствующих утечке. Вихри возникают вследствие того, что расплав полимера увлекается во вращение в лабиринтном канале между вращающимся винтом и корпусом или в зазоре между вращающимся диском и корпусом уплотнения.

Разделительные уплотнения, структурная схема которых приведена на рис. 5.7, в, состоят из непроницаемого для герметизируемых сред тонкостенного элемента - диафрагмы, которая соединена с сопрягаемыми деталями таким образом, что отделяет герметизируемый объем от окружающей среды. Элемент 1 обеспечивает неразъемное герметичное закрепление диафрагмы 2 на сопрягаемой детали, например, путем сварки, пайки, склеивания. Принципиальным отличием разделительных уплотнений от контактных является отсутствие контактного и упругого 3 элементов. В конструкциях, разделительных уплотнений реализуется метод герметизации путем формирования неразъемных соединений, и они, обеспечивают более высокую степень герметичности по сравнению с другими типами уплотнения.

Диафрагмы обычно имеют вид плоских или выпукло-вогнутых мембран, сильфонов и оболочек различных конфигураций и объема. *Мембраны* чаще всего выполняют из металлов, графита, стекла и пластмасс, свойствами которых определяются конструктивные особенности и технология закрепления мембран на сопрягаемых деталях. *Сильфон* - тонкостенный цилиндрический стакан с поперечно гофрированной боковой поверхностью, деформация которой обеспечивает удлинение или сжатие стакана вдоль оси подобно пружине под действием внешней нагрузки. *Оболочки* обычно применяют в конструкциях, в которых сопряженные поверхности перемещающихся деталей имеют значительные размеры.

5.4. Конструкции герметизаторов

Герметизаторам неподвижных соединений придают простейшую форму, оптимизированную по технико-экономическим критериям. Наиболее распространены кольца круглого сечения. Значение ре-

зиновых уплотнительных колец круглого сечения в технике столь велико, что их конструкция и размеры регламентированы на уровне государственных стандартов.

Герметизаторы в виде прокладок подразделяют на следующие конструктивные типы: *плоские листовые*, повторяющие форму сопрягаемых поверхностей; *плоские кольцевые* для фланцевых соединений трубопроводов; *линзовые* (рис. 5.8, а) для соединений с конической конфигурацией зазоров между деталями; *гребенчатые*, имеющие острые кольцевые выступы (рис. 5.8, б); *рессорные*, например К-образного профиля (рис. 5.8, в).

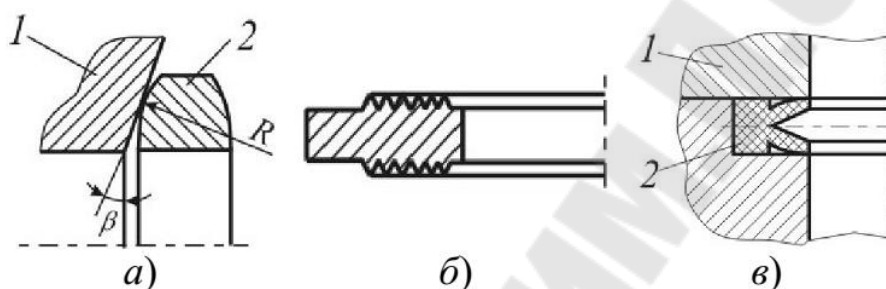


Рис. 5.8. - Прокладки и схемы их установки: 1– фланец; 2– прокладка

В конструкциях резьбовых соединений трубопроводов решена задача снижения усилия герметизации путем **уменьшения ширины зоны контактирования сопряженных деталей**. Широко распространены уплотнения с герметизатором в виде шарового ниппеля, сопряженного с коническим отверстием в смежной детали (рис. 5.9, а). Иногда под ниппель подкладывают конический колпачек - прокладку (рис. 5.9, б). В соединениях труб из мягкого металла прокладкой служит *развальцованная часть трубы* (рис. 5.9, в). Для соединения трубопроводов высокого давления используют герметизатор в виде *врезающегося кольца* (рис. 5.9, г).

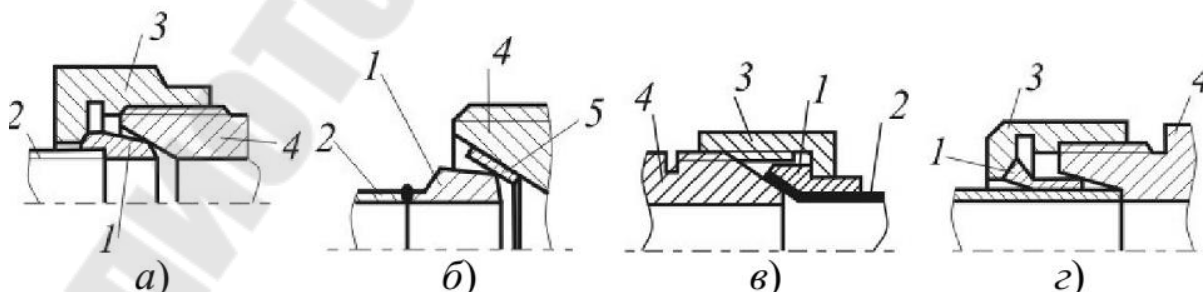


Рис. 5.9 - Уплотнения резьбовых соединений трубопроводов:
1– герметизатор; 2 – труба; 3– гайка; 4– деталь арматуры;
5– прокладка

Резинометаллические герметизаторы благодаря сочетанию высокой герметизирующей способности эластомеров и упругости металлов имеют повышенные надежность и ресурс (рис. 5.10).

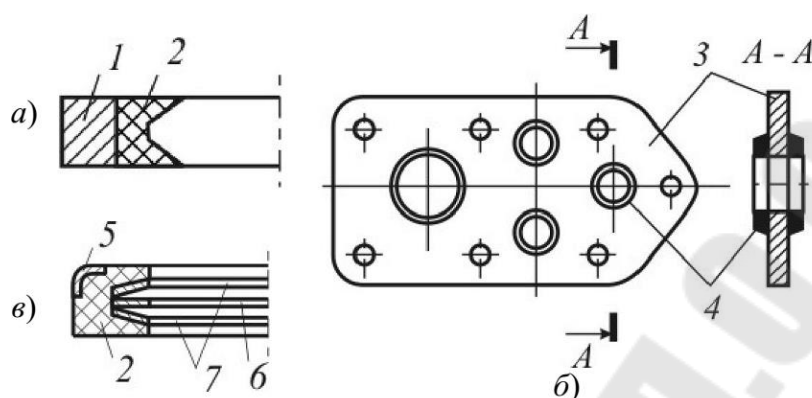


Рис. 5.10 - Резинометаллические герметизаторы

Резинометаллическая кольцевая прокладка (рис. 5.10, а) представляет собой металлическое кольцо 1, к которому привулканизирован резиновый элемент 2 с двумя упругими губками. Металлическое кольцо воспринимает усилие затяжки, уравнивающее осевую нагрузку и изгибающий момент, действующие на трубопровод. Губки резинового элемента обеспечивают самоуплотнение герметизатора даже при грубой обработке сопрягаемых поверхностей и вибрациях. *Резинометаллические плоские прокладки* (рис. 5.10, б) выполнены в виде металлических пластин 3, повторяющих форму сопрягаемых поверхностей, и снабжены резиновыми покрытиями 4 в виде узких поясков, которые расположены по периметру герметизируемых полостей.

Герметизатор в виде *торцового резинометаллического уплотнителя* (рис. 5.10, в) состоит из пары стальных тарельчатых пружин 7, разделенных шайбой б, которые завулканизированы в резиновое кольцо 2. Последнее снабжено стальным протектором 5 Г-образного профиля и служит контактным элементом. Тарельчатые пружины обеспечивают постоянство контактного давления в соединении, шайба ограничивает деформации пружин. Протектор предотвращает выдавливание резинового кольца при динамическом раскрытии соединения.

Специфическим типом герметизатора разделительных уплотнений являются **мембраны** - тонкие гибкие перегородки, закрепленные по контуру герметизируемого отверстия. Для герметичного закрепления тело мембраны снабжают по периметру фланцами или буртами.

Различают *плоские* (рис. 5.11, а), *тарельчатые* (рис. 5.11, б), *конические* (рис. 5.11, в) и *гофрированные* (рис. 5.11, г) мембраны. Последние менее жестки, чем плоские, и допускают большее перемеще-

ние тела мембраны относительно плоскости закрепления. Конические мембраны могут обеспечивать самое большое перемещение и наименьшее усилие деформирования.

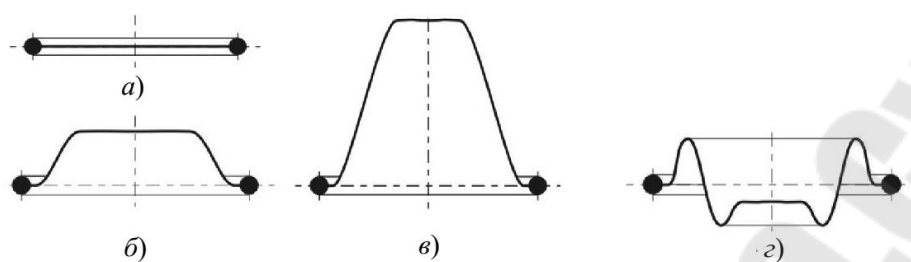


Рис. 5.11 - Мембраны

Клапанные уплотнения по механизму герметизации идентичны неподвижным соединениям. Их конструктивно-технологические особенности обусловлены периодическим принципом действия уплотнений этого класса и интенсивным протеканием материалов. Основные конструктивные схемы герметизаторов клапанных уплотнений приведены на рис. 5.12.

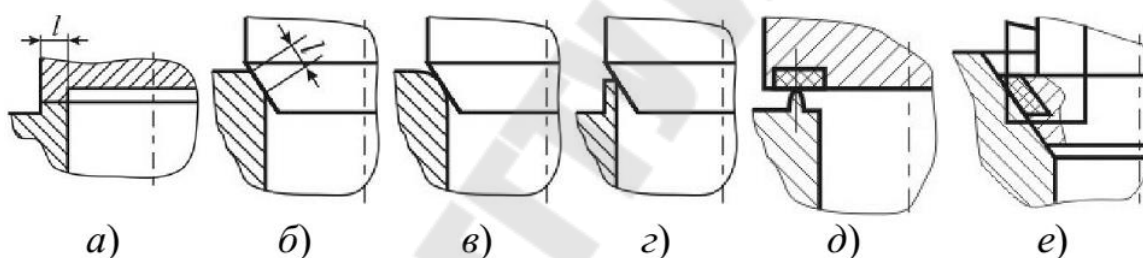


Рис. 5.12 - Конструкции герметизаторов клапанных уплотнений

Чаще всего - это пара сопряженных металлических деталей с притертыми *плоскими* (рис. 5.12, а) или *коническими* (рис. 5.12, б) контактными поверхностями и широким ($l = 2-5$ мм) поясом контактирования. Стремление снизить трудоемкость изготовления герметизаторов и усилие герметизации реализовано в конструкциях с минимальной шириной зоны контактирования, что обеспечивается, например, *закруглением кромки седла* (рис. 5.12, в) или выполнением его в виде *упругой тонкостенной оболочки* (рис. 5.12, г). Минимальное контактное давление требуется для герметизации клапанов с элементами из *полимерных материалов* (рис. 5.12, д). При повышенных требованиях к герметичности используют конструкции с *расплавляемыми вставками* (рис. 5.12, е). Эти схемы реализуются во множестве конструктивных вариантов, отличающихся конфигурацией контактных элементов (шар, конус, цилиндр, плоскость, острие), сочетанием

нескольких герметизаторов, использованием различных материалов и методов их соединения, системами привода, обеспечения точности посадки клапана в седло и т.д.

В уплотнениях соединений с возвратно-поступательным движением применяют поршневые кольца, эластичные герметизаторы, манжеты.

Поршневые кольца имеют прямоугольное сечение и снабжены разрезом, обеспечивающим возможность установки кольца в гнездо на наружной поверхности поршня. Материал колец – серый чугун, бронза, текстолит, графит и металлографитовая масса. Стыки колец (рис. 5.13) могут быть прямыми (при давлении ≤ 5 МПа), косыми (при давлении ≥ 20 МПа) и ступенчатыми (при давлении < 20 МПа). В ступенчатом замке (рис. 5.13, г) часто одну из сопряженных поверхностей выполняют плоской, а вторую – выпуклой, поэтому повышается удельное давление в стыке колец, способствующее повышению герметичности. Форма поперечного сечения прямоугольная. Число колец в уплотнении колеблется от 2 до 9, в зависимости от перепада давлений. Расстояние между кольцами на качество уплотнения не влияет.

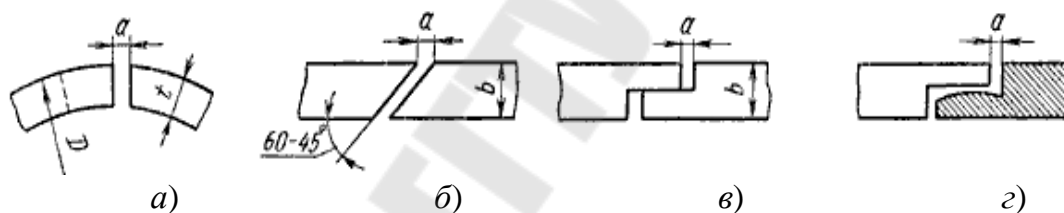


Рис. 5.13 – Типы стыковых замков металлических колец: а) прямой; б) косой; в), г) ступенчатый

К недостаткам уплотнения металлическими кольцами относится необходимость точного изготовления деталей соединения, т.к. кольца не компенсируют микронеровности, овальность, конусность и т.п. Уплотнение из колец создает дополнительную силу трения. Уплотнение не является абсолютно герметичным.

Эластичные герметизаторы в виде колец и манжет объединяют все элементы контактного уплотнения в одной детали. Уплотнение резиновыми кольцами по ГОСТ 9833-73 является простым, компактным и достаточно надежным. Уплотнение применяется при неподвижных (при $p \leq 30$ МПа) и подвижных соединениях (при $p \leq 20$ МПа). Диапазон температур $-50 \dots +100$ С.

Конструкции колец из эластомеров показаны на рис. 5.14. Кольца *круглого сечения* (рис. 5.14, а) являются универсальной и наиболее

технологичной разновидностью эластичных герметизаторов. Их недостаток заключается в склонности к скручиванию под действием сил трения. Кольца *овального сечения* (рис. 5.14, б) не скручиваются, но создают в подвижном соединении повышенное трение. Кольца *X-образного сечения* (рис. 5.14, в) устойчивы к динамическим нагрузкам и обеспечивают оптимальное распределение контактного давления в соединении. *Пилообразный профиль* (рис. 5.14, г) облегчает смазывание и удобен для создания в уплотнении гарантированного контактного давления с помощью осевой пружины, упирающейся в коническую часть кольца.

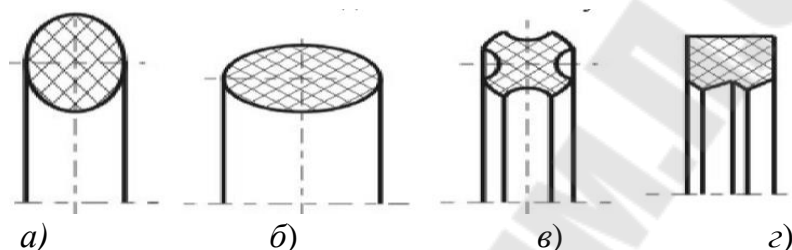


Рис. 7.14 - Эластичные кольца

Размеры колец и канавок подбирают таким образом, чтобы при монтаже кольца в канавке (при нулевом обжатии) был сохранен боковой зазор $(a - d) = 0,2 \dots 0,25$ мм (рис. 5.15, а). При монтажном сжатии кольцо поджимается на величину $k = d - b$ (рис. 5.15, б). Таким предварительным сжатием кольца создается герметичность соединений при нулевом и малом давлении жидкости. При наличии же давления кольцо под его действием деформируясь у внешней стороны канавки, создает плотный контакт с уплотняемыми поверхностями (рис. 5.15, в).

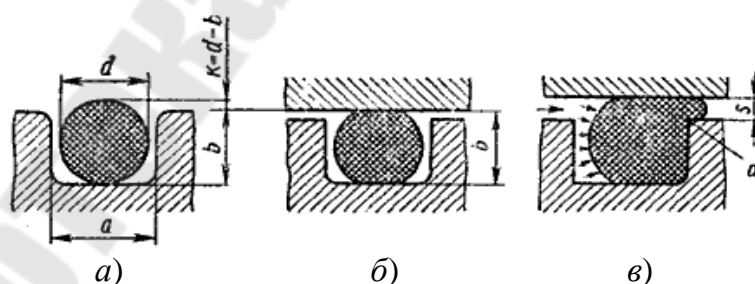


Рис. 5.15 – Схемы уплотнений резиновым кольцом круглого сечения

Манжета - кольцевой герметизатор обычно П-образного сечения. Его устанавливают в герметизируемое соединение таким образом, что цилиндрические поверхности кольца контактируют с неподвижной и перемещающейся деталями соединения. При большом

разнообразии исполнения манжет, их общей особенностью является наличие губок с уплотняющими кромками. По сравнению с кольцами манжеты создают в уплотнениях меньшее трение. Благодаря эластичности губок обеспечивается герметичность подвижного соединения даже при больших радиальных смещениях сопряженных деталей. Конструкции резиновых манжет показаны на рис. 5.16. В гидравлических системах основным типом герметизаторов являются *манжеты симметричного профиля с фасками на губках* (рис. 5.16, а).

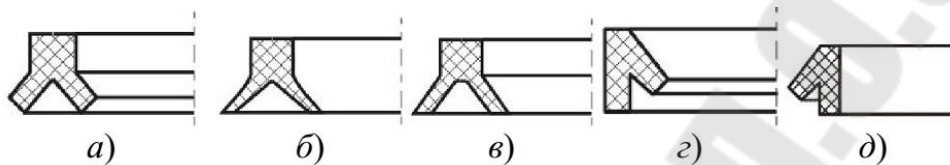


Рис. 5.16 - Конструкции эластичных манжет

Трапецевидные манжеты с заостренными губками (рис. 5.16, б) применяют при ремонте машин, но они не рекомендуются для новых разработок. Манжеты с геометрией кромки, показанной на рис. 7.16, в, имеют улучшенные динамические характеристики и ресурс. В пневмоприводе используют два типа манжет - для *цилиндров* (рис. 5.16, з) и *штоков* (рис. 5.16, д).

Манжеты применяют при давлении до 50 МПа, скоростях перемещения уплотняемых деталей до 20 м/с. Диапазон температур - 50...+100 С. Манжеты имеют шевронную и U-образную форму. Герметичность обеспечивается за счет деформации при монтаже и от давления рабочей жидкости. Количество манжет зависит от диаметра и давления.

Наиболее распространены *U образные* (рис. 5.17, а, в) и *V образные* (шевронные) манжеты (рис. 5.17, з).

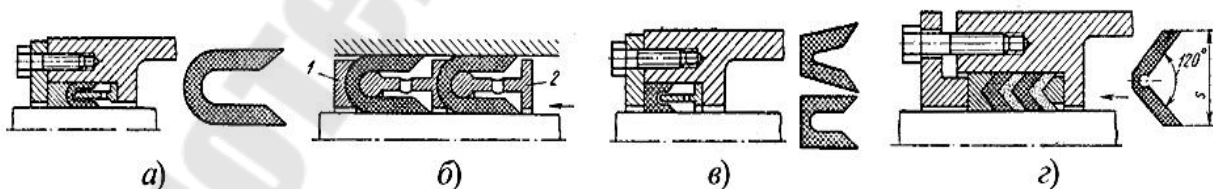


Рис. 7.17 – Типовые формы манжет: а), в) U-образные; б) монтаж манжет; з) шевронные

Для уплотнения при давлении рабочей среды до 35 МПа применяют U образные манжеты и при давлении до 50 МПа и выше – шевронные. Для сохранения формы манжету помещают при монтаже уплотнительного пакета между фасонными опорными 1 и распорны-

ми 2 кольцами (манжетодержателями) из металла или текстолита (рис. 5.17, б).

Шевронные (V-образные) манжеты изготавливают преимущественно из резинотканевых материалов. В соединениях возвратно-поступательного движения они отличаются повышенной износостойкостью и эффективностью. Особенность шевронных манжет - отсутствие гарантированного натяга по наружному и внутреннему диаметрам при монтаже. Натяг создается путем осевого поджатия манжет регулировочной шайбой 4, поэтому по мере их износа возникает необходимость в подтяжке уплотнения.

Пластмассовые герметизаторы имеют конструктивно-технологические особенности, обусловленные спецификой пластмасс как конструкционных материалов. Как правило, их комбинируют с силовыми элементами из стали или резины, создающими контактное давление. На рис. 5.18 показаны типичные конструкции пластмассовых колец и манжет для герметизации соединений с возвратно-поступательным движением. Губки манжет выполняют более тонкими, чем из резины. Силовой элемент в виде резинового кольца (рис. 5.18, а) спиральной (рис. 5.18, б) или ленточной (рис. 5.18, в) стальной пружины помещают между губками. Пластмассовые кольца с силовым элементом из резины применяют в гидравлических системах управления. Кольцам придают прямоугольный (рис. 5.18, г), П-образный (рис. 5.18, д) или пилообразный (рис. 5.18, е) профиль. Плавающие кольца с браслетными пружинами обеспечивают высокую жесткость подвижных уплотнений (рис. 5.18, ж).

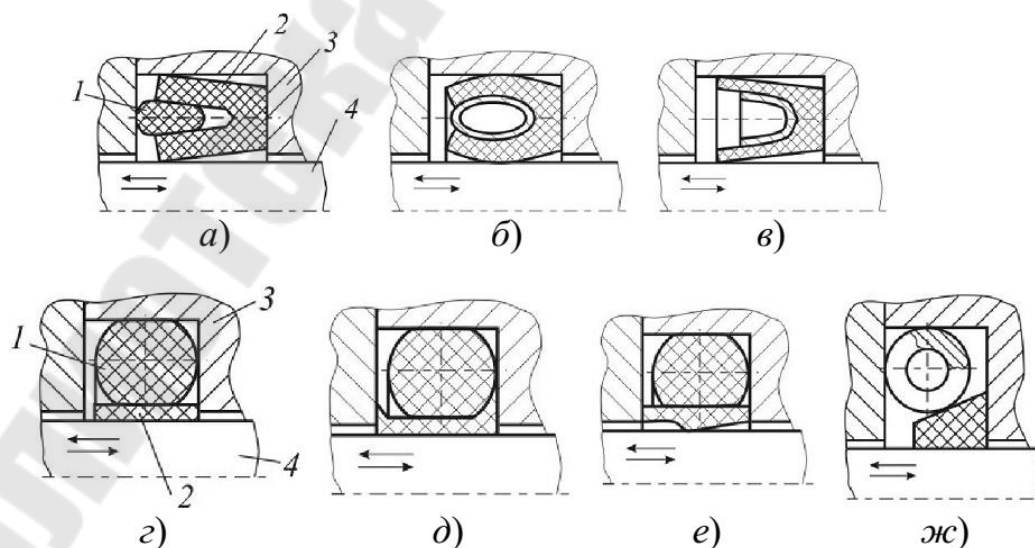


Рис. 5.18 - Пластмассовые манжеты (а – в) и кольца (г – ж): 1 – силовой элемент; 2 – герметизатор; 3 – неподвижная деталь; 4 – шток

Герметизаторы для уплотнений вращательного движения, как правило, эксплуатируются при небольших контактных давлениях, но с высокими скоростями скольжения. Этими факторами и спецификой вращательного движения обусловлены конструктивные особенности герметизаторов, основные типы которых совпадают с герметизаторами возвратно- поступательного движения.

Конструкции *эластичных радиальных манжет* представлены на рис. 5.19. Как правило, они укомплектованы пружинами, армирующими элементами, имеют несимметричный профиль и более сложны, чем манжеты для уплотнений возвратно- поступательного движения. Манжеты, показанные на рис. 5.19, *а - в*, регламентированы стандартом. Неармированные манжеты (рис. 5.19, *г*) применяют в случаях, когда по условиям монтажа нельзя избежать их деформирования. Манжеты с открытым металлическим каркасом (рис. 5.19, *д, е*) используют в автомобилях. Для герметизации подшипников качения разработаны эластомерные радиальные манжеты (рис. 5.19, *ж*) без пружин. Защиту внутренних полостей машин от попадания твердых частиц обеспечивают с помощью грязесъемников таких же конструкций, какие используются в уплотнениях возвратно- поступательного движения.

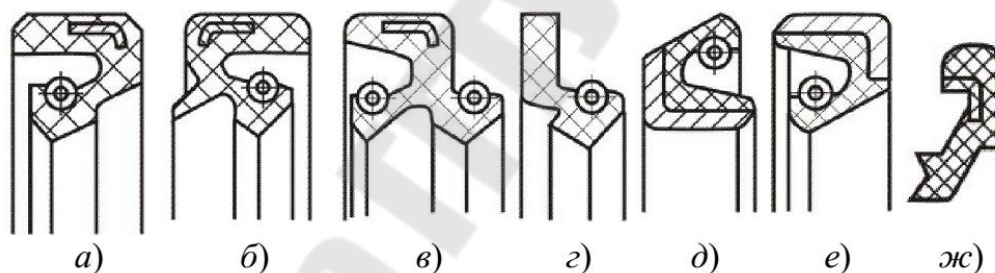


Рис. 5.19 - Эластомерные радиальные манжеты: *а)* армированная; *б)* армированная с грязесъемником; *в)* армированная с двумя пружинами; *г)* неармированная; *д, е)* с открытым армирующим каркасом; *ж)* для уплотнения шарикоподшипников

Контактное давление манжеты на вал осуществляется посадкой манжеты с натягом, усилием пружины и давлением жидкости на манжету. Внутренний диаметр манжеты в свободном состоянии должен быть примерно на 2 мм меньше диаметра вала.

Манжеты изготавливают из маслостойкой резины, резиноподобных материалов, кожи. Уплотнения их кожи обеспечивают более высокий срок службы, менее требовательны к чистоте поверхности и пригодны к работе при высокой загрязненности жидкости.

Кожаные уплотнения применяются при окружной скорости вала до 10 м/с, а из синтетических резин – до 20 м/с.

Набивочные уплотнения (рис. 5.20) применяют в гидравлических прессах, гидроцилиндрах, насосах и некоторой гидроаппаратуре. Материал - мягкие (хлопчатобумажные, пеньковые, асбестовые) набивки пропитанные коллоидным графитом, церезином, суспензией фторопласта или жиром, и твердые (металлические, пластмассовые) набивки. При сдавливании набивки 1 нажимной буксой 2 набивочный материал течет в радиальном направлении, образуя плотный контакт между камерой сальника и набивкой с одной стороны и подвижной деталью (штоком или валом) - с другой. Для компенсации износа набивочные сальники требуют периодической подтяжки. Сдавливание набивки происходит при помощи болтов (рис. 5.20, а) или пружины (рис. 5.20, б).

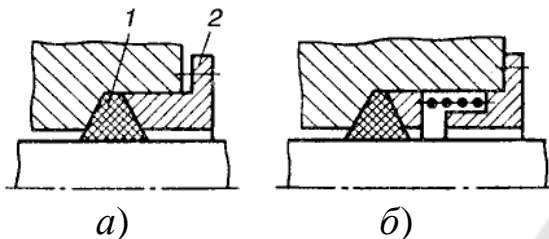


Рис. 5.20 – Герметизация набивками и сдавливание набивки: а) болтами; б) пружиной.

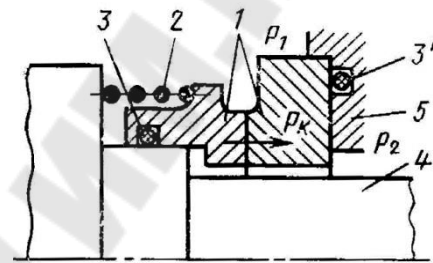


Рис. 5.21 – Торцевое уплотнение

Набивочные уплотнения используют при небольших давлениях (при $p \leq 5$ МПа). Срок службы мягких набивок до 800 часов. Набивочные уплотнения применяют для герметизации сред, в которых быстро разрушаются эластичные уплотнения (в горячей воде, растворах).

В уплотнениях вращательного движения может быть реализован гидродинамический эффект, обусловленный взаимодействием вращающегося вала и специальных профилированных выступов, выполненных на кромке герметизатора. Таким образом, обеспечивают защиту агрегатов от наружной пыли и грязи, смазывание герметичного соединения, отвод просочившейся через уплотнение жидкости назад в герметизируемый объем, гидродинамическую разгрузку узла трения и т.д. Если по условиям эксплуатации соединений в качестве герметизирующих материалов должны быть применены металлы, керамика и другие термостойкие и высокопрочные материалы, герметизацию соединений вращательного движения осуществляют с помощью торцевых уплотнений.

Герметизатор торцового уплотнения в простейшем случае представляет собой два приведенных в контакт плоских кольца, образующих пару трения. Торцевые уплотнения (рис. 5.21) предназначены для уплотнения вращающихся валов насосов и другого оборудования. В отличие от сальниковой набивки, уплотнение осуществляется за счет двух притертых колец, вращающегося и стационарного. Эффективны при давлении до 40 МПа и окружных скоростях до 60 м/с.

Уплотнение имеет следующие элементы: основное уплотняющее кольцо 1, пружина 2, вспомогательные уплотняющие кольца 3, 3', уплотняемые поверхности 4 (обычно подвижную) и 5 (обычно неподвижную). Основное уплотняющее кольцо изготавливается из мягкого антифрикционного материала. Пружина создает предварительное контактное давление.

При высоких перепадах давления и скоростях скольжения, а также при герметизации сред, являющихся плохими смазками (газы, криогенные жидкости и др.), на контактной поверхности одного из колец выполняют наклонные, ступенчатые и другие площадки (рис. 5.22). Воздействие на них сред при вращении кольца приводит к возникновению гидродинамической силы, благодаря которой уплотнение работает в режиме жидкостной (газовой) смазки.

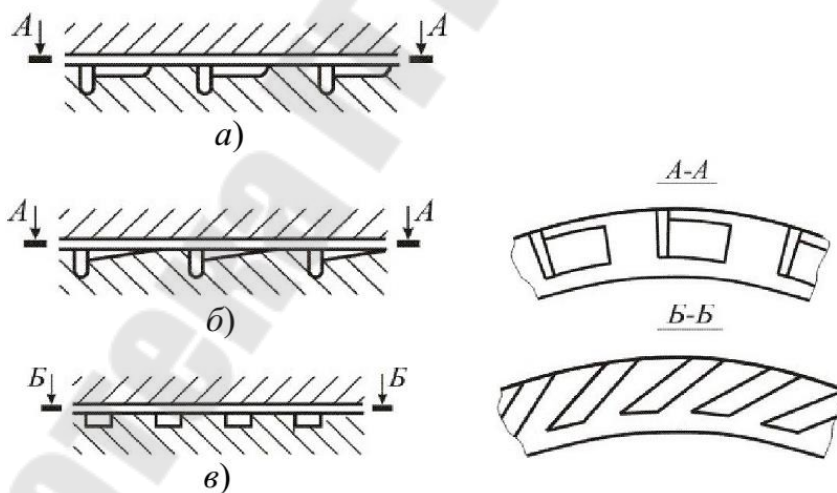


Рис. 5.22 - Конструкции колец гидродинамических торцовых уплотнений: а) с плоской ступенью; б) с наклонными площадками; в) со спиральными канавками

Для герметизации подвижных соединений используют также **бесконтактные щелевые или лабиринтные уплотнения**. *Щелевое уплотнение* (5.23, а) распространено во многих гидроагрегатах (насосы, распределители и т.д.). Снижение утечек достигается за счет

уменьшения зазора δ между подвижными деталями. Утечки неизбежны и заранее определяются для цилиндрических деталей по формуле

$$Q_y = \pi \cdot d \cdot \left(\frac{\Delta p \cdot \delta^3}{12 \cdot \mu \cdot l} \pm \frac{v \cdot \delta}{2} \right),$$

где d – диаметр уплотняемого соединения;
 δ – зазор между деталями соединения;
 l – длина уплотнения;
 v – относительная скорость перемещения деталей;
 μ – динамический коэффициент вязкости жидкости.

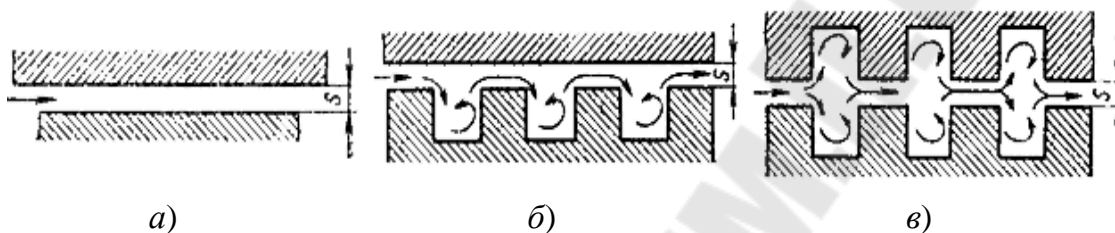


Рис. 5.23 – Схемы уплотнений: а) щелевого; б, в) лабиринтного.

Для повышения сопротивления щели при высоких Re , соответствующих турбулентному режиму течения на одной (рис. 5.23, б) или обеих (рис. 5.23, в) поверхностях, образующих щель, выполняют лабиринтные канавки, которые вследствие чередующегося изменения сечения щели повышают ее сопротивление.

Недостаток щелевого уплотнения – высокая стоимость изготовления сопрягаемых деталей и возможность облитерации щели.

6. Эксплуатация рабочих жидкостей

6.1. Сроки эксплуатации и замена рабочей жидкости

Из-за отсутствия теории, охватывающей всю систему взаимосвязей рабочих жидкостей с объектами, многообразия условий эксплуатации, методика прогнозирования сроков работоспособности рабочих жидкостей не создана. Практически сроки смены рабочей жидкости назначают на основании опыта эксплуатации аналогичных гидросистем. Однако часто близких аналогов и необходимого опыта нет. Ошибки в указаниях по эксплуатации рабочих жидкостей вызывают очень большие экономические и материальные потери.

Для более точного прогноза срока эксплуатации рабочей жидкости должен быть выполнен достаточно полный химмотологический анализ гидропривода; определены укрупненные графики рабочих температур, давлений, удельной механической энергии; рассчитан ожидаемый баланс изменений загрязнений в гидроприводе.

Гарантийный срок хранения рабочей жидкости и смазочных материалов со дня изготовления - **5 лет**. По истечении гарантийного срока хранения перед применением масло должно быть проверено на соответствие действующим нормативам.

Если условия эксплуатации позволяют контролировать состояние рабочей жидкости, то следует предусматривать ее замену по достижении оговоренного в документации значения кислотного числа или вязкости.

При любом полном сливе в гидроприводе может остаться рабочей жидкости не более 10% от первоначального объема. Новая рабочая жидкость до заливки должна храниться в опломбированной таре с приложением документа о соответствии ее стандарту или техническим условиям. Заливать рабочую жидкость в гидропривод необходимо с помощью заправочных установок через фильтры с тонкостью очистки не хуже 10 мкм. При хранении рабочие жидкости нельзя смешивать.

Иногда замену рабочей жидкости проводят по разработанному графику эксплуатации. При использовании заменителей масел сроки замены сокращаются в 2 раза.

Перед заливкой или доливкой рабочей жидкости в гидропривод ее необходимо подготовить одним из следующих способов:

— физической очисткой, при которой не меняется химический состав рабочей жидкости;

— физико-химической очисткой, когда удаляют низко- и высокомолекулярные продукты окисления (центрифугованием под вакуумом, фильтрацией), проводят сушку и дегазацию.

Восстановление качества отработавшей рабочей жидкости - ее регенерацию (полную или частичную) проводят по двум направлениям:

— очисткой рабочей жидкости от механических загрязнений (отстаиванием, центробежной, электро- или магнитоочисткой, комбинированным методом), воды и частично от продуктов окисления с последующим использованием рабочей жидкости по прямому назначению или на технологические нужды;

— последовательным проведением сложных технологических процессов, включающих в себя комплекс физических, физико- химических и химических методов очистки.

От различных продуктов окисления рабочую жидкость очищают с помощью термосифонных фильтров и адсорберов. Принцип действия этих устройств основан на поглощении ПАВ-сорбитами соответствующих продуктов старения рабочей жидкости. Эффективность очистки определяется в основном скоростью течения рабочей жидкости и свойствами сорбента (поглотителя вещества). Химических реакций при этом не происходит. Крупнозернистые сорбенты удаляют из рабочей жидкости высокомолекулярные продукты, причем эффективность их работы увеличивается с уменьшением влажности рабочей жидкости. Мелкопористые адсорбенты собирают низкомолекулярные продукты и воду. Одним из множества процессов регенерации масла может быть следующий:

1) удаление воды, введение разделяющего агента для образования крупных конгломератов загрязнений, которые при последующем 10... 12-часовом отстаивании выпадают в осадок; хорошим способом удаления воды непосредственно из масла является использование активированного алюминия (принудительное пропускание через него рабочей жидкости) или применение термоэлектрического осушителя (охлаждение стенок канала до $-70\text{ }^{\circ}\text{C}$ и сбор воды в виде изморози и льда);

2) отделение и осаждение в силовых полях (на реактивных центрифугах) скоагулированных частиц и удаление «вработанной» в масло на первом этапе воды;

3) восстановление масла путем удаления легких топливных фракций с использованием испарительного элемента и вакуумного насоса;

4) восстановление эксплуатационных свойств масла путем обогачения присадками.

6.2. Пожароопасность рабочих жидкостей

Температурный режим гидропривода определяет пожароопасность эксплуатации.

Жидкости подразделяются на легковоспламеняющиеся, горючие, трудно горючие и негорючие жидкости.

Легковоспламеняющиеся жидкости в качестве рабочих жидкостей не применяют. Нефтяные масла относятся к категории *горючих* жидкостей (при температуре вспышки 65...120°C – к категории III, при температуре вспышки > 120°C – к категории IV).

Существуют две наиболее вероятные причины пожароопасных ситуаций. Первая возникает при аварии гидросистемы, когда рабочая жидкость может распыляться под высоким давлением и попадать на раскаленные поверхности некоторых элементов. При этом происходят разложение и окисление горючих и даже трудногорючих жидкостей, в результате чего при определенной температуре возможно самовоспламенение в воздухе. Температура самовоспламенения зависит от условий тепломассообмена и других причин, поэтому не является строго определенной для каждой жидкости. Следовательно, за температуру самовоспламенения принимают минимальную температуру поверхности, при которой происходит воспламенение жидкости в стандартных условиях, по ГОСТ 13920-68. Температура самовоспламенения относительно мало зависит от плотности и молекулярной массы масла и находится в пределах 225...280 °C для масел от МГЕ-4А до вязкого.

Другой вероятной причиной пожароопасной ситуации является образование горючей паровоздушной смеси в помещении (отсеке), где находится гидропривод и имеются внешние источники воспламенения, например электрические контакты. Для вспышки или взрыва паровоздушной смеси количество кислорода в смеси должно быть не менее 10 % по объему.

Наиболее благоприятны условия эксплуатации гидропривода на открытых площадках и в хорошо вентилируемых отсеках машин. В этом случае могут быть допущены более высокие рабочие температуры масла.

Для многих случаев применения жидкости важной характеристикой является ее **огнестойкость**: жидкость не должна быть причиной возникновения или распространения пожара.

С точки зрения огнестойкости жидкости характеризуются показателями по температурам вспышки, воспламенения и самовоспламенения. Температура вспышки определяется по ГОСТ. Температура воспламенения масел на нефтяной основе находится в пределах 180 — 230°C и температура самовоспламенения от 260 — 370°C и выше.

Свойства *невоспламеняемости* (негорючести) во многих случаях являются доминирующими при выборе типа рабочей жидкости. В частности, невоспламеняемые жидкости необходимы при работе гидросистем, близко расположенных к печам, теплообменникам, химическим или каким-либо взрывоопасным веществам, и гидросистем различных транспортных устройств с тепловыми двигателями. Высокие требования по воспламенению предъявляются к жидкостям, применяемым в гидросистемах авиадвигателей, работающих при температуре 530...540°C. Температура начала кипения жидкости для гидросистем сверхзвуковых самолетов должна быть 200°C, температура вспышки ≥ 180 °C и температура самовоспламенения ≥ 300 °C.

Вопросы пожарной опасности имеют особо важное значение для гидросистем военных самолетов ввиду возможности прострела гидравлических магистралей высокого давления, при котором распыляющаяся жидкость может попасть на разогретые части авиадвигателя, а также может воспламениться от электрической искры.

Наиболее высокой пожарной безопасностью по сравнению с минеральными жидкостями обладают синтетические жидкости, которые часто называют «негорючими жидкостями», что не соответствует действительности, поскольку все существующие жидкости этого типа могут в известных условиях сгорать. Поэтому синтетические жидкости следует назвать «пожаростойкими», т.е. они не горят при возможных для конкретных условий высоких температурах и не распространяют огня.

При работе с минеральными маслами при температуре выше 70°C необходимо устранять контакт с воздухом (и особенно с воздухом, находящимся под избыточным давлением). Поэтому баки при 70°C и выше необходимо заполнять инертным газом (азотом, аргоном или гелием). Этого же эффекта можно достичь механическим разделением газовой и жидкостной сред. Дополнительным преимуществом

такой системы является то, что при этом устраняется возможность растворения газа в жидкости.

6.3. Хранение рабочих жидкостей

Хранить в складах (помещениях) рабочие жидкости и смазочные материалы необходимо с учетом их пожароопасных физико-химических свойств (способность к окислению, самонагреванию и воспламенению при попадании влаги, соприкосновении с воздухом и т. п.), признаков совместимости и однородности огнетушащих веществ.

Совместное хранение в одной секции с каучуком или авторезиной каких-либо других материалов и товаров, независимо от однородности применяемых огнетушащих веществ, не разрешается.

Баллоны с горючими газами, емкости (бутылки, бутыли, другая тара) с легковоспламеняющимися и горючими жидкостями, а также аэрозольные упаковки должны быть защищены от солнечного и иного теплового воздействия.

Складирование аэрозольных упаковок в многоэтажных складах допускается в противопожарных отсеках только на верхнем этаже, количество таких упаковок в отсеке склада не должно превышать 150000. Общая емкость склада не должна превышать 900 000 упаковок. В общих складах допускается хранение аэрозольных упаковок в количестве не более 5 000 шт. В изолированном отсеке общего склада допускается хранение не более 15000 упаковок.

В складских помещениях при бесстеллажном способе хранения материалы должны укладываться в штабели. Напротив дверных проемов складских помещений должны оставаться свободные проходы шириной, равной ширине дверей, но не менее 1 м. Через каждые 6 м в складах следует устраивать, как правило, продольные проходы шириной не менее 0,8 м. Расстояние от светильников до хранящихся товаров должно быть не менее 0,5 м.

Стоянка и ремонт погрузочно-разгрузочных и транспортных средств в складских помещениях не допускается. Грузы и материалы, разгруженные на платформу, к концу рабочего дня должны быть убраны.

В зданиях складов все операции, связанные с вскрытием тары, проверкой исправности и мелким ремонтом, расфасовкой продукции, приготовлением рабочих смесей пожароопасных жидкостей (нитро-

красок, лаков и т. п.), должны производиться в помещениях, изолированных от мест хранения.

Электрооборудование складов по окончании рабочего дня должно обесточиваться. Аппараты, предназначенные для отключения электроснабжения склада, должны располагаться вне складского помещения на стене из негорючих материалов или на отдельно стоящей опоре, заключаться в шкаф или нишу с приспособлением для опломбирования и закрываться на замок.

Дежурное освещение в помещениях складов, а также эксплуатация газовых плит, электронагревательных приборов и установка штепсельных розеток не допускается.

При хранении материалов на открытой площадке площадь одной секции (штабеля) не должна превышать 300 м², а противопожарные разрывы между штабелями должны быть не менее 6 м.

В цеховых кладовых не разрешается хранение легковоспламеняющихся и горючих жидкостей в количестве, превышающем установленные на предприятии нормы. На рабочих местах количество этих жидкостей не должно превышать сменную потребность.

Не разрешается хранение горючих материалов или негорючих материалов в горючей таре в помещениях подвальных и цокольных этажей, не имеющих окон с прямыми для дымоудаления, а также при сообщении общих лестничных клеток зданий с этими этажами.

Запрещается:

- эксплуатация негерметичных оборудования и запорной арматуры;
- эксплуатация резервуаров, имеющих перекосы и трещины, а также неисправные оборудование, контрольно-измерительные приборы, подводящие продуктопроводы и стационарные противопожарные устройства;
- установка емкостей на горючее или трудногорючее основания;
- переполнение резервуаров и цистерн;
- отбор проб из резервуаров во время слива или налива нефти и нефтепродуктов;
- слив и налив нефти и нефтепродуктов во время грозы.

Отбор проб и замер уровня необходимо производить при помощи оборудования, исключающего искрообразование.

Хранение в таре жидкостей с температурой вспышки выше 120°С в количестве до 60 м³ допускается в подземных хранилищах из горючих материалов при условии устройства пола из негорючих ма-

териалов и засыпки покрытия слоем утрамбованной земли толщиной не менее 0,2 м.

При хранении ЛВЖ и ГЖ в резервуарах, расположенных под землей, устанавливаются «дыхательные» клапаны, не допускающие увеличения давления паровоздушной смеси, образующейся над поверхностью жидкости, за которыми ведется постоянный контроль.

Территория подземных и наземных открытых складов ограждается забором из несгораемых материалов.

Совместное хранение легковоспламеняемых и горючих жидкостей в таре в одном помещении разрешается при их общем количестве не более 200 м³.

Хранить жидкости разрешается только в исправной таре. Пролитая жидкость должна немедленно убираться.

Открытые площадки для хранения нефтепродуктов в таре должны быть огорожены земляным валом или негорючей сплошной стенкой высотой не менее 0,5 м с пандусами для прохода на площадки. Площадки должны возвышаться на 0,2 м над прилегающей территорией и быть окружены кюветом для отвода сточных вод.

Не разрешается разливать нефтепродукты, а также хранить упаковочный материал и тару непосредственно в хранилищах.

При хранении и транспортировании баллонов с кислородом нельзя допускать попадания масел (жиров) и соприкосновения арматуры баллона с промасленными материалами. При перекаптовке баллонов с кислородом вручную не разрешается брать за клапаны.

При укладке бочек с ЛВЖ и ГЖ нужно соблюдать осторожность, не допуская ударов. Бочки устанавливают наливной пробкой вверх. Если в бочках находится ЛВЖ с температурой вспышки паров 28 °С и ниже (например, бензин, ацетон), то их укладывают только в один ряд.

При большой вязкости нефтепродуктов их необходимо подогревать для обеспечения свободного слива из цистерн. Прогреть следует только паром или горячей водой. Применение для прогрева открытого огня категорически запрещается.

Инструменты, применяемые для открывания и закрывания наливных отверстий бочек и других сосудов, должны быть неискрящими при соприкосновении со стальными бочками и резервуарами, для чего применяются инструменты из латуни.

6.4. Принципы выбора и применения рабочей жидкости для гидроприводов различного назначения

Выбор типа и марки рабочей жидкости для каждого конкретного гидропривода определяется многообразием условий его эксплуатации:

- 1) температурой окружающей среды и характером ее изменения;
- 2) температурным графиком за один рабочий цикл и возможной максимальной температурой в установившемся режиме работы;
- 3) общим сроком эксплуатации гидропривода, включая хранение;
- 4) продолжительностью непрерывной работы гидропривода;
- 5) номинальным давлением в гидроприводе;
- 6) допустимой длительностью работы гидропривода без замены рабочей жидкости;
- 7) допустимой загрязненностью рабочей жидкости, возможными источниками загрязнения и тонкостью фильтрации; трудоемкостью замены;
- 8) характеристиками применяемых в гидроприводе материалов и их совместимостью с рабочей жидкости;
- 9) особенностями рабочей жидкости и их влиянием на работоспособность гидропривода;
- 10) особенностями эксплуатации (возможность замены рабочей жидкости, ее очистка, возможное обводнение и засорение извне); стоимостью рабочей жидкости.

В этой связи выбор рабочей жидкости является комплексным решением, базирующимся на знаниях основ машиноведения, гидравлики, нефтехимии, экономики, сложной инженерной задачи, требующей комплексного рассмотрения большого числа ее свойств и их совместимости с параметрами гидропривода и условиями его эксплуатации.

Рабочие жидкости для гидроприводов мобильной техники. Предназначенные для работы в широком температурном диапазоне эксплуатации эти рабочие жидкости должны иметь при 50 °С вязкость не ниже 10 сСт, а при -40 °С - не более 2300 сСт. Следовательно, температура их застывания будет не ниже -65... 70 °С, а вязкостно-температурная кривая чрезвычайно пологой.

Используются в качестве рабочей жидкости нефтепродукты с ароматическими углеводородами (бензины, дизтоплива и т. п.), обладающие пологой вязкостно-температурной характеристикой, не представляется возможным, так как даже маслостойкая резина в них разбухает и расползается. Поэтому при эксплуатации гидроприводов в

широком температурном диапазоне целесообразно использовать масла МГЕ-10А, ВМГЗ, МГ-30 и АГМ. Все указанные рабочие жидкости изготовлены на маловязкой основе с загустителями и снабжены депрессорными и антиокислительными присадками.

Однако следует помнить об отдельных недостатках этих жидкостей:

- все резиновые детали при использовании масел должны быть изготовлены из маслостойкой резины;
- при больших механических нагрузках масло ВМГЗ склонно к деструкции загустителя (полиизобутилена), особенно при резком перепаде давления, в результате чего его вязкость сильно понижается.

Для использования в средней климатической зоне можно рекомендовать масла индустриальные типа И, ИА и АУ.

На основе индустриального масла И-30А с введением антиокислительной, депрессорной и антипенной присадок получают масло гидравлическое МГ-30 ТУ 38 001347, которое используют в гидроприводах строительно-дорожной техники в центральных и южных районах страны.

Масло ЭШ ($\nu_{50} = 20$ и $\nu_{-40} = 2500$ сСт) предназначено для гидросистем управления высоконагруженных механизмов (шагающих экскаваторов и других аналогичных машин) и работоспособно в интервале температур от -40 до $+(80... 100)$ °С.

Масло МГЕ-46В обладает высокой стабильностью эксплуатационных свойств и предназначено для гидроприводов сельскохозяйственной и другой мобильной техники, работающей при давлениях до 35 МПа с кратковременным повышением до 42 МПа в интервале температур от -10 до $+(80... 100)$ °С.

Рабочие жидкости станочных гидроприводов. Для них можно рекомендовать индустриальные гидравлические масла серии ИГП, содержащие антиокислительную, противоизносную, антикоррозионную и антипенную присадки. В гидросистемах с тяжело нагруженными элементами, работающих при $p = 16... 35$ МПа, рекомендуется применять масла ИГП-18, ИГП-30, ИГП-38, ИГП-49 (ТУ 38-101413) с улучшенными противоизносными, антиокислительными, противопенными и антикоррозионными свойствами. В качестве присадок применяют ДФ-11, ионол, В15/41, ПМС-200.

Подобран и введен деэмульгатор, в присутствии которого масло не утрачивает способность удерживать до 2% (мас.) воды в виде устойчивой эмульсии во взвешенном состоянии. В то же время большое количество воды ($> 10\%$ (мас.)), попадающей в гидропривод в ре-

зультате аварийных ситуаций, достаточно быстро выделяется из объема образовавшейся эмульсии.

Масла серии ИГС(д) характеризуются лучшими деаэроционными свойствами. Это объясняется тем, что для их изготовления используют базовые масла более глубокой степени очистки с индексом вязкости 95. ..110. В таких маслах содержится меньшее количество ароматических углеводородов и смол, являющихся ПАВ при образовании в рабочей жидкости воздушных пузырьков. В маслах более глубокой очистки образуются пузырьки большого размера, которые по сравнению с мелкими пузырьками быстрее удаляются из масла (согласно закону Стокса скорость выделения пузырьков воздуха или газа из жидкости прямо пропорциональна квадрату их диаметра).

При эксплуатации, как правило, прессового оборудования иногда наблюдается смешивание рабочих жидкостей. В гидроприводах с высоким давлением этого допускать нельзя, поскольку происходит интенсивное выщелачивание и разложение масел с потерей их свойств.

В гидроприводах кузнечно-прессовых машин используют негорючие водные эмульсии, содержащие 2... 3 % эмульсола. В состав эмульсола входит минеральное масло с добавкой (для улучшения противозносных свойств) 12... 14% олеиновой кислоты и 2,5% едкого натра.

Рабочие жидкости авиационных гидроприводов. Эти жидкости должны быть работоспособны в широком диапазоне температур, особенно высоких.

Жидкость АМГ-10 (вязкость не ниже $10\text{мм}^2/\text{с}$ при $50\text{ }^\circ\text{C}$) получают загущением маловязкого нефтяного дистиллята высокомолекулярным полимером (виниполом ВБ-2). Для обеспечения стабильности в течение срока службы (2-3 года) в нее добавляют антиокислительную присадку - нафтол. Жидкость АМГ-10 вызывает набухание и разъедание кожи и немаслостойких сортов резины. При длительной ее работе в гидроприводе происходит механическое «размалывание» вязкостной присадки. Поэтому во время эксплуатации нужно следить за изменением вязкости, а при ее снижении до 7 сСт жидкость следует заменить. Температурный интервал эксплуатации АМГ-10 от -60 до $+125\text{ }^\circ\text{C}$ (очень кратковременно $150\text{ }^\circ\text{C}$). При нагреве до $125\text{ }^\circ\text{C}$ допускается контакт свободной поверхности жидкости как с воздухом, так и с азотом, а при температуре до $150\text{ }^\circ\text{C}$ - только с азотом (в целях безопасности).

Синтетическая рабочая жидкость 7-50С-3, используемая в гидроприводах сверхзвуковых самолетов, не содержит высокомолекулярного загустителя, поэтому при работе она не подвержена механи-

ческой деструкции. Однако во время работы при высоких температурах (175 °С длительно и 200 °С кратковременно) в контакте с металлами процессы окисления приводят к увеличению вязкости и кислотного числа, что ставит необходимость контроля качества рабочей жидкости в процессе эксплуатации.

Взрывопожаробезопасная рабочая жидкость НГЖ-5У предназначена для использования в гидроприводах дозвуковых и околозвуковых самолетов (ИЛ-86, ИЛ-96, ТУ-204, ТУ-334 и др.) в интервале температур от - 60 до + 125 °С длительно и при 150 °С кратковременно при давлении в гидроприводе 21 МПа. При наддуве бака воздухом, азотом или другим инертным газом она гигроскопична, поэтому в процессе эксплуатации следует контролировать кислотное число и содержание воды.

Для авиационных гидроприводов необходимы негорючие рабочие жидкости, поскольку гидравлические линии проходят у выхлопной системы двигателей. При разрыве гидрролинии брызги жидкости могут попасть на горячие металлические части и вызвать пожар, а иногда и гибель самолета.

Рабочие жидкости корабельных гидроприводов. С учетом замкнутости рабочего пространства в настоящее время это представители негорючих рабочих жидкостей, главным образом типа ПГВ. Основной современной тенденцией при создании гидроприводов является применение синтетических рабочих жидкостей и герметичных гидроприводов с закрытыми баками.

Из зарубежных рабочих жидкостей можно отметить Hydrotehrm 46M, соответствующую группе HFS 46. Эта жидкость выпускается концерном Fuchs (Германия), проверена на соответствие требованиям безопасности и допущена к эксплуатации.

Hydrotehrm – рабочая жидкость на водно-гликолевой основе, трудновоспламеняемая, биологически быстроразлагаемая. Наличие 45 % (об.) воды создает оптимальную защиту от пожаров, так как при контакте жидкости с источником возгорания такое содержание воды позволяет образовывать отводящее паровое облако над пламенем, локализуя его распространение и исключая опасный эффект «разбрасывания пламени». Использование эффективных добавок обеспечивает работу этой при давлениях до 35 МПа с высокой износостойкостью. Температурный диапазон ее эксплуатации — от -30 до +60 °С.

Значительно более высокая теплопроводность этой рабочей жидкости по сравнению с минеральными маслами означает на прак-

тике снижение ее температуры в гидросистеме почти на 10%. Благодаря этому срок службы увеличивается на 50 %.

Для тяжело нагруженных гидросистем строительной и дорожной техники и гидростатических приводов разработана синтетическая биоразлагаемая рабочая жидкость Shell Naturelle HF-E зеленого цвета. Смесь синтетических эфиров со специально подобранными присадками обеспечивает отличный баланс смазывающих свойств (всесезонность), окислительной стабильности, биоразлагаемости (с образованием оксида углерода и воды) и экологической совместимости с окружающей средой.

Shell Naturelle HF-E можно смешивать с рабочей жидкостью на минеральной основе. Однако, чтобы не снижать биологическую разлагаемость рабочей жидкости, при переходе на Shell Naturelle HF-E гидропривод рекомендуется промыть вновь заливаемой рабочей жидкостью. Благодаря хорошим моющим свойствам, образовавшиеся при работе гидропривода на минеральных жидкостях отложения могут быть смыты, поэтому следует регулярно следить за состоянием фильтров.

Относительная стоимость рабочих жидкостей

Относительная стоимость используемых в гидроприводах рабочих жидкостей (за единицу принята стоимость масла типа АУ):

Масла с комплексом присадок, незагущенные	2...5
То же, загущенные	4...8
Огнестойкие водно-гликолевые	25...40
Синтетические рабочие жидкости типа диэфиров или на базе полисилоксанов	30...100

При выборе рабочей жидкости необходимо сравнивать затраты на нее в процессе эксплуатации гидропривода с экономическим эффектом от ее применения, который может выражаться в увеличении срока эксплуатации рабочей жидкости, снижении затрат на службы снабжения и хранения горючесмазочных материалов, замену рабочей жидкости, а также улучшении режимов работы гидропривода, его безотказности и ресурса. Затраты сильно зависят от расхода рабочей жидкости в процессе эксплуатации гидропривода (в основном на ее доливку). Половина проводимых доливок не оправдана из-за относительно низкого ресурса уплотнений, повреждений рукавов, не герметичности арматуры, старения манжет и их ускоренного износа, применения неочищенных заливочных устройств и рабочей жидкости, нарушения периодичности очистки фильтров и правил монтажа трубопроводов, попадания воды.

Содержание

	Стр.
Предисловие.....	3
1 Общие понятия. Свойства рабочих жидкостей.....	4
1.1 Основные понятия дисциплины.	4
1.2 Свойства рабочих жидкостей и смазок.....	8
1.2.1 Молекулярная структура жидкости.....	8
1.2.2 Основные свойства жидкостей.....	9
1.3 Классификация рабочих жидкостей.....	24
1.4 Базовые масла.....	26
1.5 Присадки.....	28
1.5.1 Общие требования и классификация.....	28
1.5.2 Вязкостные присадки.....	28
1.5.3 Антиокислительные присадки.....	30
1.5.4 Антикоррозионные присадки.....	32
1.5.5 Присадки, улучшающие смазывающие свойства масел.....	33
1.5.6 Депрессорные присадки.....	35
1.5.7 Противопенные присадки.....	36
1.5.8 Моюще-диспергирующие присадки.....	36
1.5.9 Дополнительные виды присадок.....	39
2 Рабочие жидкости гидросистем.....	40
2.1 Индустриальные масла.....	40
2.2 Моторные масла.....	45
2.2.1 Общие требования к моторным маслам.....	45
2.2.2 Классификация моторных масел.....	46
2.3 Трансмиссионные масла.....	49
2.3.1 Требования к трансмиссионным маслам.....	49
2.3.2 Классификация трансмиссионных масел.....	50
2.4 Энергетические масла.....	54
2.4.1 Турбинные масла.....	54
2.4.2 Трансформаторные масла.....	56
2.4.3 Компрессорные масла.....	58
2.5 Синтетические рабочие жидкости.....	63
2.5.1 Диэфиры.....	63
2.5.2 Силоксаны и полисилоксаны.....	64
2.5.3 Фторорганические жидкости.....	65
2.5.4 Фосфаты.....	66
2.5.5 Водосодержащие жидкости. Эмульсии.....	65

2.6 Пластичные смазки.....	72
2.6.1 Назначение пластичных смазок.....	72
2.6.2 Состав пластичных смазок.....	73
2.6.3 Классификация пластичных смазок.....	75
3 Химмотология рабочих жидкостей и смазок.....	79
3.1 Классификация гидроприводов по условиям эксплуатации.	79
3.1.1 Определение и основные задачи.....	79
3.1.2 Химмотологическая система.....	79
3.1.3 Классификация гидроприводов по условиям эксплуатации.....	81
3.2 Старение рабочей жидкости.....	84
3.2.1 Факторы старения.....	85
3.2.2 Старение жидкости в статических условиях	87
3.2.3 Старение в динамических условиях.....	90
3.2.4 Изменение вязкости при старении жидкости.....	91
3.3 Температурный режим гидропривода.....	92
3.4 Тепловой расчет гидропривода.....	96
3.4.1 Тепловой баланс гидросистемы.....	96
3.4.2 Упрощенный тепловой расчет гидропривода.....	98
3.4.3 Аппараты теплообменные.....	99
4 Чистота рабочих жидкостей. Фильтрация.....	107
4.1 Виды загрязнителей рабочих жидкостей.....	107
4.2 Классы чистоты жидкостей.....	109
4.2.1 Требования к чистоте рабочей жидкости объемных гидроприводов.....	110
4.2.2 Методы определения чистоты рабочей жидкости....	112
4.3 Фильтрация рабочих жидкостей.....	115
4.3.1 Способы очистки жидкости.....	115
4.3.2 Классификация фильтров.....	116
4.3.3 Основные параметры фильтров.....	120
4.3.4 Установка фильтров в гидросистему.....	122
4.4 Конструктивные разновидности фильтров.....	124
5 Уплотнения и уплотнительная техника.....	131
5.1 Влияние герметизируемых сред на работоспособность уплотнений. Методы герметизации.....	131
5.1.1 Основные определения и общие сведения.....	131
5.1.2 Влияние герметизируемых сред на работоспособность уплотнений.....	133
5.1.3 Методы герметизации.....	135

5.2 Классификация уплотнений.....	142
5.3 Конструкции уплотнений.....	148
5.4 Конструкции герметизаторов.....	155
6 Эксплуатация рабочих жидкостей.....	167
6.1 Сроки эксплуатации и замена рабочей жидкости.....	167
6.2 Пожароопасность рабочих жидкостей.....	169
6.3 Правила хранения рабочих жидкостей.....	171
6.4 Принципы выбора и применения рабочей жидкости для гидроприводов различного назначения.....	174