

Министерство образования Республики Беларусь

Учреждение образования «Гомельский государственный технический  
университет имени П.О.Сухого»

Кафедра «Нефтегазозаработка и Гидропневмоавтоматика»

Андреевец Ю.А

РАБОЧИЕ ЖИДКОСТИ, СМАЗКИ И УПЛОТНЕНИЯ  
ГИДРОПНЕВМОСИСТЕМ

ПРАКТИКУМ

по одноимённому курсу для студентов специальности  
1-36 01 07 «Гидропневмосистемы мобильных и технологических  
машин» дневной формы обучения

Гомель 2022

УДК 532 + 62-63 + 621.892 + 62-82(075.8)  
ББК 34.447.3-035.9я73

*Рекомендовано научно–методическим советом  
Машиностроительного факультета ГГТУ им. П. О. Сухого  
(протокол № 2 от \_16.12.2022 г.)*

Автор-составитель: *Ю. А. Андреевец*

Рецензент:

Сериков Е.Ю. главный конструктор ОАО «САЛЕО-Гомель»

Андреевец, Ю.А. РАБОЧИЕ ЖИДКОСТИ, СМАЗКИ И УПЛОТНЕНИЯ ГИДРОПНЕВМОСИСТЕМ: практикум по одной дисциплине для студентов специальности 1–36 01 07 «Гидропневмосистемы мобильных и технологических машин» / Ю. А. Андреевец: Гомель : ГГТУ им. П. О. Сухого, 2022. – 117 с.

Практикум содержит необходимые теоретические сведения, перечень задач, контрольных заданий, необходимых для закрепления и проверки знаний по основным разделам курса «Рабочие жидкости, смазки и уплотнения гидропневмосистем». Дан справочный материал, методические рекомендации к проведению расчетов.

Для студентов специальности 1–36 01 07 «Гидропневмосистемы мобильных и технологических машин» дневной формы обучения.

## Содержание

Введение.....	4
Тема 1. Свойства рабочих жидкостей .....	6
Тема 2. Классификация и показатели качества рабочих жидкостей и смазок .....	15
2.1. Индустриальные масла.....	15
2.2. Масла для двигателей внутреннего сгорания.....	18
2.3. Масла для трансмиссий и передач.....	23
2.4. Энергетические масла.....	28
2.5. Трансформаторные масла.....	32
2.6. Приборные масла.....	33
2.7. Синтетические рабочие жидкости.....	36
2.8. Пластичные смазки.....	39
Тема 3. Химмотология рабочих жидкостей .....	46
3.1. Составление химмотологической карты гидросистемы	46
3.2. Химмотологический анализ гидросистемы.....	50
3.2.1. Механические воздействия на рабочую жидкость	50
3.2.2. Температура в парах трения гидравлических машин.....	52
3.3. Тепловой расчет гидросистемы и выбор теплообменника.....	55
3.3.1. Механизм процесса теплообмена.....	56
3.3.2. Алгоритм расчета теплообменников.....	57
3.3.3. Тепловой расчет насосной установки.....	58
Тема 4. Чистота рабочих жидкостей. Фильтрация .....	65
4.1. Основные определения.....	65
4.2. Выбор схемы очистки рабочих жидкостей.....	68
4.3. Расчет фильтров.....	71
4.4. Тонкость очистки.....	75
4.5. Уровень грязеёмкости.....	78
Тема 5. Уплотнения и уплотнительная техника .....	84
5.1. Расчет различных видов уплотнений с помощью прокладок.....	84
5.1.1. Расчет соединения с открытым гнездом.....	84
5.1.2. Расчет соединения с закрытым гнездом.....	87
5.2. Кольца круглого сечения.....	93
Литература.....	104
Приложения.....	106

## Введение

Основное назначение практикума — помочь студентам получить навыки применения теоретических знаний по дисциплине «Рабочие жидкости, смазки и уплотнения гидropневмосистем» для решения конкретных практических задач. При решении задач студент приобретает следующие навыки:

- проведение расчетов по определению параметров и свойств рабочих жидкостей;
- изучение классификации показателей качества различных видов рабочих жидкостей и смазок;
- проведения химмотологического анализа гидросистем, расчета и выбора теплообменных аппаратов;
- проведения расчетов фильтров и фильтроэлементов;
- проведения расчетов различных видов уплотнений.

Практикум разделен на 5 основных тем, соответствующих лекционному курсу и содержит краткие теоретические сведения о физических свойствах жидкостей, о механизмах процессов в элементах гидросистем и о взаимосвязи температурного баланса, чистоты жидкостей с ресурсом работы гидросистем, методику и справочные данные для расчета уплотнительных устройств. Теоретический материал проиллюстрирован примерами расчётов, а контрольные задания позволяют выработать навыки применения теоретических сведений к решению конкретных задач. Номера вариантов заданий выдаются по усмотрению преподавателя и охватывают практически все разделы рассматриваемого курса.

Студент выполняет практические работы коллективно или индивидуально на занятии, для закрепления теоретических знаний и навыков самостоятельного решения типовых задач.

При самостоятельной работе с заданиями рекомендуется выполнять следующие указания:

- Приступая к решению задачи, необходимо отчетливо представить исходные условия и цепь решения.
- Следует наметить четкую последовательность действий, составить уравнения, выражающие связь между величинами, найти необходимые формулы.
- Соблюдать размерности всех входящих в формулы величин. Недостаточное внимание к размерностям является частой причиной ошибок.

- Использовать в расчетах Международную систему единиц (СИ).
- При выполнении ряда задач следует пользоваться справочными материалами.

Некоторые задачи заимствованы из следующих источников:

- 1) Задачник по гидравлике и гидропневмоприводу / Ю.А. Беленков, А.В. Лепешкин, А.А. Михайлин, В.Е. Суздальцев, А.А. Шейпек / под ред. Ю.А. Беленкова. - М.: Издательство «Экзамен», 2009. – 286 с.
- 2) Задачник по гидравлике, гидромашинам и гидроприводу: Учеб. пособие для машино-строит. спец. вузов / Б.Б. Некрасов, И.В. Фатеев, Ю.А. Беленков и др.; Под. ред. Б.Б. Некрасова.— М.: Высш. шк., 1989.—192 с.: ил.
- 3) Гидравлика и гидропривод в примерах и задачах: учеб. пособие. / Г.Я. Суров, А.Н. Вихарев, И.И. Долгова, В.А. Барабанов. - 2" е изд., перераб. и доп. - Архангельск: Северный (Арктический) федеральный университет, 2010. -338 с.
- 4) Машиностроительная гидравлика. Примеры расчетов / Вакина В.В., Денисенко И.Д., Столяров А.Л. - К.: Вища шк. Головное изд-во, 1986. — 208 с.

## Тема 1. Свойства рабочих жидкостей

Основные свойства рабочих жидкостей рассмотрены в большом количестве литературы [1, 2, 3, 4, 5, 6, 7]

**Плотностью**  $\rho$  называют массу жидкости, заключённую в единице объёма, для однородной жидкости определяется по формуле:

$$\rho = \frac{m}{V}, \text{ кг/м}^3,$$

где  $m$  – масса жидкости в объёме  $V$ .

**Удельным весом**  $\gamma$  называют вес единицы объёма жидкости:

$$\gamma = \frac{G}{V} = \frac{m \cdot g}{V} = \frac{\rho \cdot V \cdot g}{V} = \rho \cdot g, \text{ Н/м}^3.$$

Иногда используется понятие - **относительный вес** жидкости:

$$\delta = \frac{\gamma}{\gamma_{\text{в}}} = \frac{\rho}{\rho_{\text{в}}},$$

где  $\rho_{\text{в}} = 1000 \text{ кг/м}^3$  – плотность воды при  $4^\circ\text{C}$  и давлении в 1 атм.

**Сжимаемость** – способность жидкости или газа под действием внешнего давления изменять свой объём и, следовательно, плотность называется сжимаемостью и определяется изменением её плотности при изменении приложенного давления. Характеризуется коэффициентом  $\beta_p$  объёмного сжатия, который представляет собой относительное изменение объёма, приходящегося на единицу давления:

$$\beta_p = -\frac{\Delta V}{V_0} \cdot \frac{1}{\Delta p}, \text{ м}^2/\text{Н (Па}^{-1}\text{)}.$$

Зная коэффициент объёмного сжатия и начальные параметры можно определить конечное изменение объёма и плотности по формулам:

$$V \approx V_0 \cdot (1 - \beta_p \cdot \Delta p), \text{ м}^3,$$

$$\rho \approx \frac{\rho_0}{1 - \beta_p \cdot \Delta p}, \text{ кг/м}^3.$$

Свойство, обратное сжимаемости называется **упругостью** среды. Характеризуется объёмным модулем упругости  $E$ , величиной обратной коэффициенту объёмного сжатия  $\beta_p$ :

$$E = \frac{1}{\beta_p}, \text{ Па.}$$

**Температурное расширение** характеризуется коэффициентом объёмного расширения  $\beta_t$  – это относительное изменение объёма (или

плотности), при изменении температуры  $T$  на  $1^\circ\text{C}$  и постоянном давлении:

$$\beta_T = \frac{\Delta V}{V_0 \cdot \Delta T}, \text{ } ^\circ\text{C}^{-1}.$$

Зная коэффициент объемного расширения и начальные параметры можно определить конечное изменение объема и плотности по формулам:

$$V = V_0 \cdot (1 + \beta_T \cdot \Delta T), \text{ м}^3,$$

$$\rho = \frac{\rho_0}{1 + \beta_T \cdot \Delta T}, \text{ кг/м}^3.$$

**Вязкость** представляет собой свойство жидкости сопротивляться сдвигу (скольжению) слоёв. Это свойство проявляется в том, что в жидкости при определённых условиях возникают касательные напряжения, т.е. вязкость характеризует внутреннее трение в жидкости.

Вязкость есть свойство противоположное текучести: более вязкие жидкости (глицерин, смазочные масла и т.д.) являются менее текучими, и наоборот. При течении жидкости вдоль твёрдой стенки происходит торможение потока, обусловленное вязкостью (рис. 1.1).

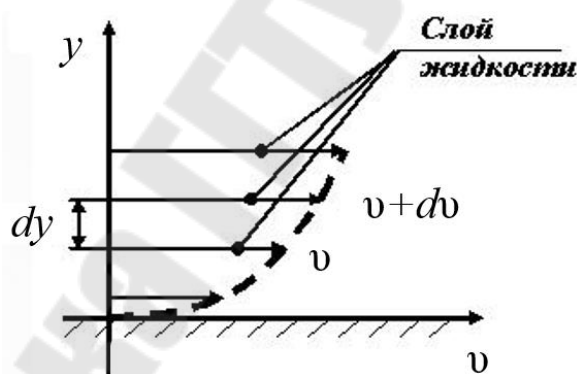


Рис. 1.1. – Схема к определению вязкости жидкости

Скорость  $v$  уменьшается по мере уменьшения расстояния  $y$  от стенки вплоть до  $v = 0$  при  $y = 0$ , а между слоями происходит проскальзывание, сопровождающееся возникновением касательных напряжений, так называемых напряжений трения. Касательное напряжение в жидкости зависит от её рода и характера течения и при слоистом течении изменяется прямо пропорционально поперечному градиенту скорости - **закон жидкого трения в дифференциальной форме Ньютона:**

$$\tau = \mu \cdot \frac{dv}{dy}, \text{ Па}$$

где  $\mu$  - коэффициент динамической вязкости жидкости;

$dv$  - изменение скорости, соответствующее изменению координаты  $dy$ .

Поперечный градиент скорости  $\frac{dv}{dy}$  определяет изменение скорости, приходящееся на единицу длины в направлении нормали к стенке и, следовательно, характеризует интенсивность сдвига жидкости в данной точке.

Динамическая вязкость жидкости имеет размерность Пуаз:

$$1\text{П} = 1 \text{ дин}\cdot\text{с}/\text{см}^2 \text{ или } 1\text{П} = 0,1\text{Па}\cdot\text{с} = 0,0102\text{кгс}\cdot\text{с}/\text{м}^2.$$

Помимо динамического коэффициента вязкости на практике используется кинематический коэффициент вязкости:

$$\nu = \frac{\mu}{\rho}, \text{ м}^2/\text{с}.$$

Единица измерения – стокс:  $1\text{Ст} = 1\text{см}^2/\text{с} = 10^{-4}\text{м}^2/\text{с}$ .

Сотая доля стокса называется сантистоксом сСт.

Вязкость жидкости измеряют при помощи вискозиметров.

Наиболее распространенным является вискозиметр Энглера, который представляет собой цилиндрический сосуд диаметром 106 мм, с короткой трубкой диаметром 2,8 мм, встроенной в дно. Время  $t$  истечения  $200\text{ см}^3$  испытуемой жидкости из вискозиметра через эту трубку под действием силы тяжести, деленной на время  $t_{\text{вод}}$  истечения того же объема дистиллированной воды при  $20\text{ }^\circ\text{C}$  выражает вязкость в градусах Энглера:

$$1^\circ\text{E} = t/t_{\text{вод}},$$

где  $t_{\text{вод}} = 51,6\text{ с}$ .

Формула для пересчёта градусов Энглера в стоксы в случае минеральных масел имеет вид:

$$\nu = 0,073^\circ\text{E} - \frac{0,063}{^\circ\text{E}}.$$

### Задачи для самостоятельного решения.

**№ 1.1.** Определить удельный вес  $\gamma$  рабочей жидкости, если известна ее плотность  $\rho$ .

Таблица 1.1

Исходные данные к задаче №1.1

№варианта	1	2	3	4	5	6	7	8	9	10
$\rho$ , кг/м <sup>3</sup>	878	900	720	760	800	821	842	783	928	1000



**№ 1.2.** Определить плотность  $\rho$  рабочей жидкости, если известны ее удельный вес  $\gamma$ .

Таблица 1.2

Исходные данные к задаче №1.2

№варианта	1	2	3	4	5	6	7	8	9	10
$\gamma$ , Н/м <sup>3</sup>	7063	8500	5904	7565	6584	6942	8012	7160	5650	7830

**№ 1.3.** Медный шар диаметром  $d$  весит в воздухе 45,7 Н, а при погружении в жидкость - 40,6 Н. Определить плотность  $\rho$  жидкости.

Таблица 1.3

Исходные данные к задаче №1.3

№варианта	1	2	3	4	5	6	7	8	9	10
$d$ , мм	100	110	150	140	120	130	180	200	90	160

**№ 1.4.** Канистра, заполненная бензином и не содержащая воздуха, нагрелась на солнце до температуры  $t_2$ . На сколько повысилось бы давление бензина внутри канистры, если бы она была абсолютно жесткой? Начальная температура бензина  $t_1 = 20^\circ\text{C}$ . Модуль объемной упругости бензина  $E = 1300$  МПа, коэффициент температурного расширения  $\beta_T = 8 \cdot 10^{-4}$  1/°C.

Таблица 1.4

Исходные данные к задаче №1.4

№варианта	1	2	3	4	5	6	7	8	9	10
$t_2$ , °C	50	65	57	71	46	24	36	28	35	48

**№ 1.5.** Определить модуль объемной упругости жидкости  $E$ , если под действием груза (рис.1.2., а) массой  $m$  поршень прошёл расстояние  $\Delta h$ . Начальная высота положения поршня  $H$ , диаметры поршня  $d = 80$  мм и резервуара  $D = 300$  мм, высота резервуара  $h = 0,9$  м. Весом поршня пренебречь. Резервуар считать абсолютно жестким.

Таблица 1.5

Исходные данные к задаче №1.5

№варианта	1	2	3	4	5	6	7	8	9	10
$m$ , кг	50	75	100	125	150	175	200	225	250	275
$\Delta h$ , мм	5	10	15	20	25	5	10	15	20	25
$H$ , м	1,1	1,21	1,36	1,45	1,5	1,15	1,35	1,25	1,8	2

**№ 1.6.** Вертикальный цилиндрический резервуар, заполнен минеральным маслом на высоту  $H$ . Определить изменение высоты  $\Delta H$  уров-

ня масла при изменении температуры от  $t_1 = 0$  до  $t_2 = 35^\circ\text{C}$ . Температурный коэффициент расширения масла равен  $\beta_T = 0,0008 \text{ 1/}^\circ\text{C}$ .

Таблица 1.6

Исходные данные к задаче №1.6

№варианта	1	2	3	4	5	6	7	8	9	10
$H, \text{ м}$	2	4	3,8	12	1,8	7	3,5	0,25	1,1	2,8

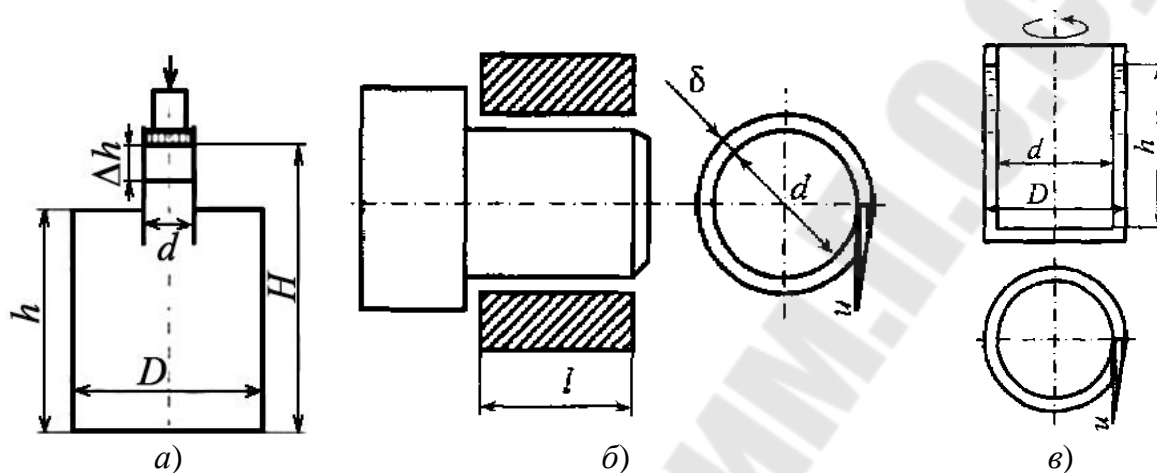


Рис. 1.2. Рисунки к задачам 1.5, 1.15, 1.16

**№ 1.7.** Для аккумулярования дополнительного объема охлаждающей жидкости, вытесняемой из системы охлаждения двигателя при нагреве, к системе охлаждения присоединяют расширительный бачок, сообщающийся с атмосферой. Определить наименьший объем бачка, при котором исключается полное его опорожнение. Допустимое колебание температуры жидкости в системе при работе двигателя  $90\text{--}100^\circ\text{C}$ . Объем системы  $V$ . Охлаждающая жидкость – вода ( $\beta_T = 150 \cdot 10^{-6} \text{ 1/}^\circ\text{C}$ ).

Таблица 1.7

Исходные данные к задаче №1.7

№варианта	1	2	3	4	5	6	7	8	9	10
$V, \text{ л}$	2	4	8	10	6	7	5	1	11	20

**№ 1.8.** В системе охлаждения ДВС при температуре  $t_1 = 10^\circ\text{C}$  содержится объем воды  $V$ . Определить объем воды, который дополнительно войдет в расширительный бачок при повышении температуры до  $t_2 = 90^\circ\text{C}$ .

Таблица 1.8

Исходные данные к задаче №1.8

№варианта	1	2	3	4	5	6	7	8	9	10
$V, \text{ л}$	5	10	15	20	25	30	40	50	60	100

**№ 1.9.** Канистра вместимостью  $V$  была доверху заполнена бензином, температура которого составляла  $t_1$ . Какое избыточное давление создастся в канистре в случае хранения ее в боксе при температуре  $t_2 = 45\text{ }^\circ\text{C}$ ? Деформацией канистры пренебречь.

Таблица 1.9

Исходные данные к задаче №1.9

№варианта	1	2	3	4	5	6	7	8	9	10
$V$ , л	20	30	10	50	60	70	80	100	120	500
$t_1$ , $^\circ\text{C}$	0	5	10	15	20	18	30	35	25	40

**№ 1.10.** Определить падение давления масла в напорной линии гидропривода вместимостью  $V = 0,15\text{ м}^3$ , если утечки масла  $\Delta V$ , а коэффициент объемного сжатия  $\beta_p = 7,5 \cdot 10^{-10}\text{ 1/Па}$ . Деформацией элементов гидропривода пренебречь.

Таблица 1.10

Исходные данные к задаче №1.10

№варианта	1	2	3	4	5	6	7	8	9	10
$\Delta V$ , л	20	30	10	50	60	70	80	100	111	57

**№ 1.11.** Минеральное масло сжималось в стальной цилиндрической трубке. Пренебрегая деформацией трубки, определить коэффициент объемного сжатия  $\beta_p$  и модуль упругости масла  $E$ , если ход поршня составил  $\Delta h$ , а давление жидкости возросло на  $\Delta p = 5\text{ МПа}$ , высота налива масла  $h = 1000\text{ мм}$ .

Таблица 1.11

Исходные данные к задаче №1.11

№варианта	1	2	3	4	5	6	7	8	9	10
$\Delta h$ , мм	5	3	1	8	14	11	17	9	2	4

**№ 1.12.** Динамический коэффициент вязкости масла плотностью  $\rho$  при температуре  $t = 50\text{ }^\circ\text{C}$  составляет  $\mu = 0,06\text{ Па}\cdot\text{с}$ . Определить кинематический коэффициент вязкости масла.

Таблица 1.12

Исходные данные к задаче №1.12

№варианта	1	2	3	4	5	6	7	8	9	10
$\rho$ , $\text{кг/м}^3$	720	1000	891	900	885	800	923	834	768	961

**№ 1.13.** Вязкость трансформаторного масла, определенная вискозиметром, составила  $4^\circ\text{E}$ . Плотность масла  $\rho$ . Определить кинематический и динамический коэффициенты вязкости масла.

Таблица 1.13

Исходные данные к задаче №1.13

№варианта	1	2	3	4	5	6	7	8	9	10
$\rho$ , кг/м <sup>3</sup>	834	763	956	700	985	998	923	821	806	928

**№ 1.14.** При экспериментальном определении вязкости минерального масла вискозиметром получено: время истечения 200 см<sup>3</sup> дистиллированной воды при температуре 20°C  $T_v = 51,2$  с, время истечения 200 см<sup>3</sup> масла  $T_m$ , с. Определить кинематический коэффициент вязкости масла.

Таблица 1.14

Исходные данные к задаче №1.14

№варианта	1	2	3	4	5	6	7	8	9	10
$T_m$ , с	163	251	113	351,4	72,5	159	61	178	504	98,9

**№ 1.15.** Определить силу трения, затрачиваемую на преодоление трения в подшипнике при вращении вала (рис.1.2., б). Частота вращения вала  $n = 10$  с<sup>-1</sup>. Диаметр цапфы вала  $d$  мм, длина  $l = 100$  мм, толщина слоя смазки между цапфой и подшипником  $\delta = 0,2$  мм. Кинематический коэффициент вязкости масла  $\nu = 0,8 \cdot 10^{-4}$  м<sup>2</sup>/с, его плотность  $\rho = 920$  кг/м<sup>3</sup>. Считать, что вал в подшипнике вращается соосно, а скорость движения жидкости в слое масла меняется по линейному закону.

Таблица 1.15

Исходные данные к задаче №1.15

№варианта	1	2	3	4	5	6	7	8	9	10
$d$ , мм	20	30	40	50	60	75	48	36	25	62

**№ 1.16.** Определить мощность, затрачиваемую на преодоление трения в подшипнике при вращении вала (рис.1.2., в). Частота вращения вала  $n = 15$  с<sup>-1</sup>. Диаметр вала  $d$ , длина  $l = 120$  мм, толщина слоя смазки между цапфой и подшипником  $\delta = 0,15$  мм. Кинематический коэффициент вязкости масла  $\nu = 0,7 \cdot 10^{-4}$  м<sup>2</sup>/с, его плотность  $\rho = 915$  кг/м<sup>3</sup>. Вал в подшипнике вращается соосно, а скорость движения жидкости в слое масла меняется по линейному закону.

Таблица 1.16

Исходные данные к задаче №1.16

№варианта	1	2	3	4	5	6	7	8	9	10
$d$ , мм	20	30	40	50	60	75	48	36	25	62
$\rho$ , кг/м <sup>3</sup>	985	998	923	821	806	928	900	885	800	923

**№ 1.17.** Кольцевая щель между двумя цилиндрами диаметрами  $D$  и  $d$  залита трансформаторным маслом при температуре  $t = 20^\circ\text{C}$ . Внутренний цилиндр вращается равномерно с частотой  $n = 110 \text{ мин}^{-1}$ . Определить динамический  $\mu$  и кинематический  $\nu$  коэффициенты вязкости масла, если момент, приложенный к внутреннему цилиндру,  $M = 0,06 \text{ Н}\cdot\text{м}$ , а высота столба жидкости в щели между цилиндрами  $h = 100 \text{ мм}$ . Трением основания внутреннего цилиндра пренебречь.

Таблица 1.17

Исходные данные к задаче №1.17

№варианта	1	2	3	4	5	6	7	8	9	10
$D$ , мм	200	100	400	500	600	60	126	138	170	124
$d$ , мм	192	80	394	470	540	48	102	120	148	100

**№ 1.18.** Кольцевая щель между двумя цилиндрами диаметрами  $d = 192 \text{ мм}$  и  $D$  залита трансформаторным маслом плотностью  $\rho$ . Внутренний цилиндр вращается равномерно с частотой  $n = 110 \text{ мин}^{-1}$ . Определить касательные напряжения в жидкости.

Таблица 1.18

Исходные данные к задаче №1.18

№варианта	1	2	3	4	5	6	7	8	9	10
$d$ , мм	200	205	196	204	210	202	201,6	198	203	208
$\rho$ , кг/м <sup>3</sup>	985	998	923	821	806	928	900	885	800	923

**№ 1.19.** По металлическому стержню, установленному вертикально и смазанному минеральным маслом, скользит вниз равномерно под действием собственного веса втулка. Диаметр стержня  $d = 118 \text{ мм}$ , внутренний диаметр втулки  $D = 120 \text{ мм}$ , длина втулки  $l$ . Определить вес втулки при условии, что скорость движения втулки по стержню не должна превышать  $0,6 \text{ м/с}$ .

Таблица 1.19

Исходные данные к задаче №1.19

№варианта	1	2	3	4	5	6	7	8	9	10
$l$ , мм	100	105	110	95	90	115	120	85	80	130

**№ 1.20.** Определить ротационным вискозиметром (рис.1.3) вязкость жидкости плотностью  $\rho = 900 \text{ кг/м}^3$ . Вес груза  $G$ , диаметры цилиндра  $D_{\text{ц}} = 250 \text{ мм}$ , барабана  $D_{\text{б}} = 248 \text{ мм}$ , шкива  $d = 200 \text{ мм}$ . Глубина погружения барабана в жидкость  $l_{\text{б}} = 250 \text{ мм}$ . Время опускания груза  $t_{\text{гр}} = 10 \text{ с}$ , путь  $l_{\text{гр}} = 350 \text{ мм}$ .

Таблица 1.20

## Исходные данные к задаче № 1.20

№варианта	1	2	3	4	5	6	7	8	9	10
$G$ , мм	75	70	80	65	85	60	90	95	55	100

*Примечание:* Схема ротационного вискозиметра (рис. 1.3): в цилиндре 1 установлен барабан 2, вращающийся под действием опускающегося груза 3. Цилиндр закреплен на основании 4.

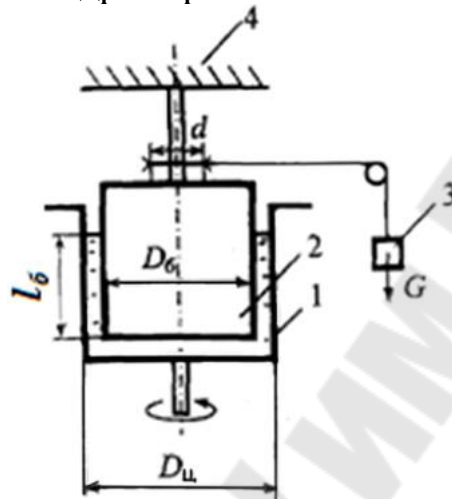


Рис. 1.3. Рисунок к задаче 1.20

## Тема 2. Классификация и показатели качества рабочих жидкостей и смазок

### 2.1. Индустриальные масла

В зависимости от назначения индустриальные масла делятся на четыре группы — Л, Г, Н и Т (таблица 2.1) [6, 7, 8, 9].

Таблица 2.1

#### Группы индустриальных масел

Группа масла по ГОСТ	Группа масла по ISO 6743-0-81, ISO 3498-79	Рекомендуемая область назначения
Л	Ф	Легко нагруженные узлы (шпиндели, подшипники и сопряженные с ними соединения), для смазки
Г	Н	Гидравлические системы (рабочие жидкости и масла)
Н	Г	Направляющие скольжения
Т	С	Тяжело нагруженные узлы (зубчатые передачи станков)

По эксплуатационным свойствам индустриальные масла разделены на пять подгрупп А, В, С, Д и Е (таблица 2.2).

Таблица 2.2

#### Подгруппы индустриальных масел

Подгруппа масла	Состав масла	Рекомендуемая область назначения
А	Нефтяные масла без присадок	Машины и механизмы промышленного оборудования (шпиндели, подшипники, гидросистемы, направляющие скольжения, зубчатые передачи промышленного оборудования), условия работы которых не предъявляют особых требований к антиокислительным и антикоррозионным свойствам масел.
В	Нефтяные масла с антиокислительным и	Машины и механизмы промышленного оборудования (шпиндели, подшипники,

Продолжение таблицы 2.2

	антикоррозионными присадками	гидросистемы, направляющие скольжения, зубчатые передачи промышленного оборудования), условия работы которых предъявляют повышенные требования к антиокислительным и антикоррозионным свойствам масел
С	Нефтяные масла с антиокислительным и, антикоррозионными и противоизносными присадками	Машины и механизмы промышленного оборудования (шпиндели, подшипники, гидросистемы, направляющие скольжения, зубчатые передачи с преимущественным трением скольжения, а также узлы трения, где используются антифрикционные сплавы цветных металлов), условия работы которых предъявляют повышенные требования к антиокислительным, антикоррозионным и противоизносным свойствам масел
Д	Нефтяные масла с антиокислительным и, антикоррозионными, противоизносными и противозадирными присадками	Машины и механизмы промышленного оборудования (элементы промышленного оборудования с преимущественным трением качения и термонагруженные узлы с трением качения и скольжения), условия работы которых предъявляют повышенные требования к антиокислительным, антикоррозионным, противоизносным и противозадирным свойствам масел
Е	Нефтяные масла с антиокислительным и, адгезионными, противоизносными, противозадирными и противоскачковыми присадками	Машины и механизмы промышленного оборудования (направляющие скольжения высокоточных, автоматизированных станков), условия работы которых предъявляют повышенные требования к антиокислительным, адгезионным, противоизносным, противозадирным и противоскачковым свойствам масел

В зависимости от величины кинематической вязкости промышленные масла делятся на 18 классов (таблица 2.3).



Таблица 2.3

## Классы промышленных масел

Класс вязкости	Кинематическая вязкость при температуре 40°C, мм <sup>2</sup> /с (сСт)	Класс вязкости	Кинематическая вязкость при температуре 40°C, мм <sup>2</sup> /с (сСт)
2	1,9-2,5	68	61,0-75,0
3	3,0-3,5	100	90,0-110,0
5	4,0-5,0	150	135-165
7	6,0-8,0	220	198-242
10	9,0-11,0	320	288-352
15	13,0-17,0	460	414-506
22	19,0-25,0	680	612-748
32	29,0-35,0	1000	900-1100
46	41,0-51,0	1500	1350-1650

Деление масел по назначению соответствует МС ИСО 3498 и 6743, а по вязкости — МС ИСО 3448.

Обозначение промышленных масел состоит из четырех групп знаков:

- первая из которых обозначается буквой И – промышленное;
- вторая - прописными буквами, обозначающими принадлежность к группе (группам) по назначению;
- третья - прописными буквами, обозначающими принадлежность к подгруппе масел по эксплуатационным свойствам;
- четвертая - цифрами, характеризующими класс кинематической вязкости.

**Примеры обозначения промышленных масел:**

И-Г-А-32, где И - промышленное масло, Г - масло предназначено для гидравлической системы, А - масло без присадок, 32 - класс вязкости;

И-Г-В-46, где И - промышленное масло, Г - масло предназначено для гидравлической системы, В - масло с антиокислительными и антикоррозионными присадками для машин и механизмов промышленного оборудования с повышенными требованиями к условиям работы, 46 - класс вязкости;

И-ГН-Е-68, где И - промышленное масло, ГН - масло предназначено для гидравлической системы и направляющих скольжения, Е - масло с антиокислительными, адгезионными, противоизносными,

противозадирными и противоскачковыми присадками для машин и механизмов промышленного оборудования с повышенными требованиями к условиям работы, 68 - класс вязкости.

## **2.2. Масла для двигателей внутреннего сгорания**

По температурным пределам работоспособности моторные масла подразделяют на летние, зимние и всесезонные. Отдельную группу составляют северные, или арктические, масла. В качестве базовых масел используют дистиллятные компоненты различной вязкости, остаточные компоненты, смеси остаточного и дистиллятных компонентов, а также синтетические продукты (поли-альфа-олефины, алкилбензолы, эфиры). Большинство всесезонных масел получают путем загущения маловязкой основы макрополимерными присадками.

По составу базового масла моторные масла подразделяют на синтетические, минеральные и частично синтетические (смеси минерального и синтетических компонентов) [6, 7, 8, 10].

По своему функциональному назначению моторные масла делятся на рабочие, консервационные, консервационно-рабочие и рабоче-консервационные.

К рабочим относятся моторные масла, которые используются при эксплуатации перечисленных выше двигателей.

К консервационным относятся масла, применяемые только при длительном хранении двигателей в нерабочем состоянии.

Рабоче-консервационные масла предназначаются как для длительного хранения двигателей, так и для работы последних. При этом они обеспечивают надежность двигателя при эксплуатации, не меньшую, чем на обычных рабочих маслах.

Консервационно-рабочие масла применяются преимущественно для обеспечения длительного хранения и для кратковременной работы двигателя, снятого с хранения. Длительная эксплуатация двигателей на консервационно-рабочих маслах не рекомендуется.

Основные показатели для классификации масел по ГОСТ 17479.1-85 - тип двигателя, эксплуатационные условия, форсирование двигателя, по которым масла разделяются на эксплуатационные группы, обозначаемые заглавными буквами (таблица 2.4).

Универсальные масла обозначают буквой без индекса или двумя разными буквами с разными индексами. Индекс 1 присваивают маслам для бензиновых двигателей, индекс 2 - дизельным маслам. Для тяже-

лых условий работы нужны особые свойства масла. В частности, свойства масла улучшаются при введении присадок (таблица 2.5), поэтому содержание присадок в масле может служить некоторым показателем.

Таблица 2.4

Группы моторных масел по назначению и эксплуатационным свойствам (ГОСТ 17479.1-85)

Группа	Рекомендуемая область применения
А	Нефорсированные бензиновые двигатели и дизели
Б	Б1 Малофорсированные бензиновые двигатели, работающие в условиях, которые способствуют образованию высокотемпературных отложений и коррозии подшипников
	Б2 Малофорсированные дизели
В	В1 Среднефорсированные бензиновые двигатели, работающие в условиях, которые способствуют окислению масла и образованию отложений всех видов
	В2 Среднефорсированные дизели, предъявляющие повышенные требования к антикоррозионным, противоизносным свойствам масел и способности предотвращать образование высокотемпературных отложений
Г	Г1 Высокофорсированные бензиновые двигатели, работающие в тяжелых эксплуатационных условиях, способствующих окислению масла, отложению всех видов и коррозии
	Г2 Высокофорсированные дизели без наддува или с умеренным наддувом, работающие в эксплуатационных условиях, способствующих образованию высокотемпературных отложений
Д	Д1 Высокофорсированные бензиновые двигатели, работающие в эксплуатационных условиях, более тяжелых, чем для масел группы Г1
	Д2 Высокофорсированные дизели с наддувом, работающие в тяжелых эксплуатационных условиях или когда применяемое топливо требует использования масел с высокой нейтрализующей способностью, антикоррозионными и противоизносными свойствами, малой склонностью к образованию всех видов отложений
Е	Е1 Высокофорсированные бензиновые двигатели и дизели, работающие в эксплуатационных условиях более тяжелых, чем для масел групп Д1 и Д2. Для тихоходных дизельных двигателей, работающих на топливе с высоким содержанием серы (до 3,5%); масла этой группы на тракторах и автомобилях не применяются
	Е2 Отличаются повышенной диспергирующей способностью, лучшими противоизносными свойствами.

Таблица 2.5

## Процентное содержание присадок

Группа масла	Содержание присадок (%)
А	3,5
Б	5,5-6
В	7-10
Г	7-12,5
Д	15-22

Классификация моторных масел согласно ГОСТ 17479.1-85 подразделяет их на классы по вязкости (таблица 2.6). Для каждого класса предусмотрено экспериментальное определение кинематической вязкости при 100 °С.

Стандартная марка включает следующие знаки:

- букву **М** (моторное),
- цифру или дробь, указывающую класс или классы вязкости (последнее для всесезонных масел),
- индекс после цифры: 1 – летнее; 2 – зимнее; 3 – всесезонные;
- одну или две буквы, обозначающих уровень эксплуатационных свойств и область применения данного масла.

Таблица 2.6

## Классы вязкости моторных масел (ГОСТ 17479.1-85)

Класс вязкости	Кинематическая вязкость, мм <sup>2</sup> /с, при температу- ре	
	100°С	-18°С, не более
3 <sub>з</sub>	13,8	1250
4 <sub>з</sub>	14,1	2600
5 <sub>з</sub>	15,6	600
6 <sub>з</sub>	15,6	10400
6	С 5,6 до 7,0 вкл.	-
8	7,0 до 9,3	-
10	9,3 до 11,5	-
12	11,5 до 12,5	-
14	12,5 до 14,5	-
16	14,5 до 16,3	-
20	16,3 до 21,9	-
24	21,9 до 26,1	-
3 <sub>з</sub> /8	7,0 до 9,3	1250

Продолжение таблицы 2.6

4 <sub>з</sub> /6	5,6 до 7,0	2600
4 <sub>з</sub> /8	7,0 до 9,3	2600
4 <sub>з</sub> /10	9,3 до 11,5	2600
5 <sub>з</sub> /10	9,3 до 11,5	6000
5 <sub>з</sub> /12	11,5 до 12,5	6000
5 <sub>з</sub> /14	12,5 до 14,5	6000
6 <sub>з</sub> /10	9,3 до 11,5	10400
6 <sub>з</sub> /14	12,5 до 14,5	10400
6 <sub>з</sub> /16	14,5 до 16,3	10400

**Примеры обозначения моторных масел:**

М-6<sub>з</sub>/10В - моторное масло всесезонное, универсальное для среднефорсированных дизелей и бензиновых двигателей (группа В);

М-4<sub>з</sub>/8-В2Г1 - моторное масло всесезонное, универсальное для среднефорсированных дизелей (группа В2) и высокофорсированных бензиновых двигателей (группа Г1);

М-14Г2(цс) - моторное масло класса вязкости 14, предназначенное для высокофорсированных дизелей без наддува или с умеренным наддувом. В данном случае после основного обозначения в скобках указана дополнительная характеристика области применения ("цс" означает циркуляционное судовое);

М-14Д (цл20) - моторное масло для высокофорсированных дизелей с наддувом, работающих в тяжелых эксплуатационных условиях, (цл20) - применимое в циркуляционных и лубрикаторных смазочных системах и имеющее щелочное число 20 мг КОН/г.

Нередко возникает необходимость решения вопросов взаимозаменяемости отечественных и зарубежных моторных масел, например, когда необходимо выбрать отечественное масло для импортной техники или зарубежное масло для экспортируемой отечественной техники. Общепринятой в международном масштабе стала классификация моторных масел по вязкости Американского общества автомобильных инженеров - SAE J300. Уровень эксплуатационных свойств и область применения зарубежные производители моторных масел в большинстве случаев указывают по классификации API (Американский институт нефти). ГОСТ 17479.1-85 в справочных приложениях дает примерное соответствие классов вязкости и групп по назначению и эксплуатационным свойствам, изложенным в ГОСТе, классам вязкости по SAE и классам API по условиям и областям применения мо-

торных масел (таблица 2.7). В соответствии с классификацией SAE масла подразделяют на 10 классов вязкости: шесть зимних (0W—25W) и четыре летних (20—50) сортов.

Таблица 2.7

Соответствие классов вязкости и групп моторных масел по ГОСТ 17479.1–85 и классификациям SAE и API.

Класс вязкости	
<i>по ГОСТ 17479.1–85</i>	<i>по SAE</i>
3з	5W
4з	10W
5з	15W
6з	20W
6	20
8	20
10	30
12	30
14	40
16	40
20	50
24	60
3з/8	5W-20
4з/6	10W-20
4з/8	10W-20
4з/10	10W-30
5з/10	15W-30
5з/12	15W-30
6з/10	20W-30
6з/14	20W-40
6з/16	20W-40
Группа масла	
<i>по ГОСТ 17479.1–85</i>	<i>по API</i>
А	SB
Б	SC/CA
Б1	SC
Б2	CA
В	SD/CB
В1	SD
В2	CB
Г	SE/CC
Г1	SE
Г2	CC

Продолжение таблицы 2.7

Д1	SF
Д2	CD
Е1	SG
Е2	CF-4

SH\*, SJ\*, CG-4\* – эти классы API не имеют аналогов в отечественной классификации

Классификация API подразделяет моторные масла на две категории: "S" (Service) - масла для бензиновых двигателей и "C" (Commercial) - масла для дизелей. Универсальные масла обозначают классами обеих категорий. Классы в категориях указывают буквы латинского алфавита, стоящие после буквы, обозначающей категорию, например, SF, SH, CC, CD или SF/CC, CG/CD, CF-4/SH для универсальных масел.

### 2.3. Масла для трансмиссий и передач

В зависимости от сезона, в течение которого применяются трансмиссионные масла, они делятся на зимние, летние и всесезонные. Различают масла, рекомендуемые для смазывания цилиндрических, конических, спирально-конических и гипоидных передач. Существуют универсальные масла, используемые одновременно для смазывания передач различных конструкций. Кроме того, трансмиссионные масла делятся на рабочие, консервационные и рабоче-консервационные [6, 7, 8, 11].

Отечественная классификация трансмиссионных масел отражена в ГОСТ 17479.2-85. В зависимости от уровня кинематической вязкости при 100 °С трансмиссионные масла разделяют на четыре класса (таблица 2.8).

Таблица 2.8

Классы трансмиссионных масел по ГОСТ 17479.2-85

Класс вязкости	Кинематическая вязкость при 100 °С, мм <sup>2</sup> /с	Температура, при которой динамическая вязкость не превышает 150 Па·с, °С, не выше
9	6,00-10,99	-35
12	11,00-13,99	-26
18	14,00-24,99	-18
34	25,00-41,00	-

В соответствии с классом вязкости ограничены допустимые пределы кинематической вязкости при 100 °С и отрицательная температура, при которой динамическая вязкость не превышает 150 Па·с. Эта вязкость считается предельной, так как при ней еще обеспечивается надежная работа агрегатов трансмиссий.

В зависимости от эксплуатационных свойств и возможных областей применения масла для трансмиссий автомобилей, тракторов и другой мобильной техники отнесены к пяти группам: ТМ-1 - ТМ-5 (таблица 2.9).

Таблица 2.9

Группы трансмиссионных масел по ГОСТ 17479.2-85

Группа	Состав масел	Рекомендуемая область применения
1	Минеральные масла без присадок	Цилиндрические, конические и червячные передачи, работающие при контактных напряжениях от 900 до 1600 МПа и температуре масла в объеме до 90 °С
2	Минеральные масла с противоизносными присадками	То же, при контактных напряжениях до 2100 МПа и температуре масла в объеме до 130 °С
3	Минеральные масла с противозадирными присадками умеренной эффективности	Цилиндрические, конические, спирально-конические и гипоидные передачи, работающие при контактных напряжениях до 2500 МПа и температуре масла в объеме до 150 °С
4	Минеральные масла с противозадирными присадками высокой эффективности	Цилиндрические, спирально-конические и Гипоидные передачи, работающие при контактных напряжениях до 3000 МПа и температуре масла в объеме до 150 °С
5	Минеральные масла с противозадирными присадками высокой эффективности и многофункционального действия, а также универсальные масла	Гипоидные передачи, работающие с ударными нагрузками при контактных напряжениях выше 3000 МПа и температуре масла в объеме до 150 °С



Таблица 2.10

Соответствие обозначений трансмиссионных масел  
по ГОСТ 17479.2-85

Обозначение масла по ГОСТ 17479.2-85	Принятое обозначение масла	Нормативно-техническая документация
ТМ-1-18	ТС-14,5	ТУ 38.101110-81
ТМ-1-18	АК-15	ТУ 38.001280-76
ТМ-2-9	ТСп-10ЭФО	ТУ 38.101701-77
ТМ-2-18	ТЭп-15	ГОСТ 23652-79
ТМ-2-34	ТС	ТУ 38.1011332-90
ТМ-3-9	ТСзп-8	ТУ 38.1011280-89
ТМ-3-9	ТСп-10	ТУ 38.401809-90
ТМ-3-18	ТСп-15К, ТАп-15В	ГОСТ 23652-79
ТМ-5-9	ТСз-9гип	ТУ 38.1011238-89
ТМ-5-18	ТСп-14гип, ТАД-17и	ГОСТ 23652-79
ТМ-5-34	ТСгип	ОСТ 38.01260-82
ТМ-5-12з(рк)	ТМ5-12рк	ТУ 38.101844-80

Обозначение трансмиссионных масел по ГОСТ 17479.2-85 и соответствие их ранее принятым маркам приведены в таблице 2.10.

*Классификация трансмиссионных масел SAE J 306 (JUL 98).*

За рубежом наиболее распространена классификация по вязкости SAE J 306 (JUL 98) (таблица 2.11). Она делит масла на 9 классов, из которых 4 относятся к зимним, и 5 – к летним. Трансмиссионные масла, удовлетворяющие одновременно низко- и высокотемпературным требованиям, являются всесезонными для определенной климатической зоны и наиболее часто используются.

Таблица 2.11

Классификация трансмиссионных масел SAE J 306

Классы вязкости	Максимальная температура °С для вязкости 150 Па·с,	Кинематическая вязкость при 100°С, мм <sup>2</sup> /с	
		минимум	максимум
70 W	-55	4,1	-
75 W	-40	4,1	-
80 W	-26	7,0	-
85 W	-12	11,0	-
80	-	7,0	11

Продолжение таблицы 2.11

85	-	11,0	13,5
90	-	13,5	24,0
140	-	24,0	41,0
250	-	41,0	-

*Классификация трансмиссионных масел API.*

Делит масла на категории в зависимости от конструкции агрегатов трансмиссий, условий их эксплуатации и содержания функциональных присадок (таблица 2.12).

Считается, что классификации ГОСТа и API дают лишь общую характеристику трансмиссионных масел, не учитывающую всех показателей качества. Поэтому наиболее полные требования к эксплуатационным материалам отражаются в спецификациях автопроизводителей – Mercedes-Benz, Mack, MAN, Volvo, Scania и т.д.

Таблица 2.12

Классификация трансмиссионных масел API

Категория	Условия эксплуатации	Область применения	Состав масла (наличие присадок)
GL-2	Умеренные по нагрузкам и скоростям скольжения;	Червячные передачи транспортных средств, обычно тракторов и с/х машин	Минеральное масло с депрессорной, противопенной и антифрикционной присадкой
GL-3	Умеренно-жесткие со средними нагрузками и скоростями скольжения	Механические коробки передач и спирально-конические передачи задних мостов грузовых автомобилей	То же, + слабая противозадирная присадка
GL-4	Тяжелые по нагрузкам и скоростям скольжения	Механические коробки передач и спирально-конические передачи задних мостов легковых автомобилей	В составе должна быть противозадирная присадка средней активности. Обычно 50% присадок масла GL-5

Продолжение таблицы 2.12

GL-5	Очень тяжелые по нагрузкам, включая ударные в гипоидной передаче при высокой скорости скольжения	Гипоидные передачи грузовых и легковых автомобилей	В составе должны быть активные противозадирные и противоизносные присадки
------	--	--	---

Для решения вопроса взаимозаменяемости отечественных и зарубежных масел дано примерное соответствие классов вязкости и эксплуатационных групп трансмиссионных масел по ГОСТ 17479.2-85 классам вязкости по классификации SAE и группам по классификации API.

Таблица 2.13

Условное соответствие классификаций

Класс вязкости по ГОСТ 17479.2	Класс вязкости по SAE J 306	Группа масла по ГОСТ 17479.2	Группа масла по API
9	75 W	TM-1	GL-1
12	80 W / 85 W	TM-2	GL-2
18	90	TM-3	GL-3
34	140	TM-4	GL-4
-	80 W-90	TM-5	GL-5
-	75 W-90	-	-

По классификации ГОСТ 17479.2-85 масла маркируют по уровню напряженности работы трансмиссии и классу вязкости.

**Примеры обозначения трансмиссионных масел:**

TM-5-18 TM - трансмиссионное масло, первая цифра - группа масла по эксплуатационным свойствам, вторая цифра - класс вязкости масла.



Рис. 2.1 – Пример обозначения трансмиссионных масел

ТЭп-15 - трансмиссионное масло, изготовляемое на основе экстрактов остаточного и дистиллятного масел с противоизносной и депрессорной присадками и применяемое для смазывания цилиндрических, конических и спирально-конических передач;

ТСП-10 - трансмиссионное масло, изготовляемое путем смешения деасфальтизата нефтей с маловязким низкозастывающим дистиллятным компонентом, содержащее противозадирную, депрессорную и антипенную присадки и применяемое для смазывания тяжело нагруженных цилиндрических, конических и спирально-конических передач;

ТАп-15В - трансмиссионное масло, изготовляемое из смеси экстрактов остаточных масел фенольной очистки и дистиллятных масел или фильтрата обезмасливания парафина, содержащее противозадирную и депрессорную присадки и применяемое для смазывания тяжело нагруженных цилиндрических, конических и спирально-конических передач;

ТСП-15К - трансмиссионное масло, изготовляемое из смеси дистиллятного и остаточного масел сернистых нефтей, содержащее противозадирную, противоизносную, депрессорную и антипенную присадки и применяемое для смазывания тяжело нагруженных цилиндрических, конических и спирально-конических передач большегрузных автомобилей КамАЗ;

ТСП-14 гип - трансмиссионное масло, изготовляемое из смеси остаточного и дистиллятного компонентов сернистых нефтей, содержащее противозадирную, антиокислительную, депрессорную и антипенную присадки и применяемое для гипоидных передач грузовых автомобилей;

ТАД-17и – универсальное трансмиссионное масло, изготовляемое на минеральной основе, содержащее многофункциональную серофосфоросодержащую, депрессорную и антипенную присадки и применяемое для смазывания цилиндрических, конических, червячных, спирально-конических и гипоидных передач автомобилей ВАЗ и другой техники.

## **2.4. Энергетические масла**

Традиционные компрессорные масла делятся на три основные группы по их применяемости: для воздушных и газовых компрессоров; для холодильных компрессоров; для вакуумных насосов.

**Масло для воздушных и газовых компрессоров** применяется для смазывания трущихся деталей цилиндров и клапанов. Оно также выполняет роль герметизирующего фактора для камеры сжатия. Требования к качеству масла определяются температурой сжимаемого газа, давлением сжатия и чистотой газа. Масло в компрессоре подвергается воздействию высокой температуры, а при сжатии воздуха — еще и воздействию атмосферного кислорода [6, 7, 8].

Масло для воздушных компрессоров получают в узком диапазоне температур кипения из нафтенной нефти в виде вакуумных дистиллятов, тщательно очищенных от асфальтенов и других нестабильных компонентов. Масла для компрессоров небольшой производительности не содержат присадок, масла для стационарных компрессоров могут содержать ингибиторы окисления и коррозии, смазывающие и моющие добавки.

В винтовых компрессорах, компрессорах с вращающимся поршнем и в компрессорах особых конструкций применяются синтетические масла.

#### **Примеры масел для воздушных и газовых компрессоров:**

**К-19** вырабатывают из малосернистых нефтей методом селективной очистки. Предназначено для смазывания поршневых компрессоров среднего и высокого давления технологических установок, где требуются масла с низким содержанием серы.

**КС-19** вырабатывают из сернистых парафинистых нефтей методом селективной очистки. Предназначено для смазывания поршневых компрессоров среднего и высокого давления.

**К 3-10** содержит композицию присадок, снижающих образование отложений кокса на нагнетательной линии компрессора, а также улучшающих антиокислительные, антикоррозионные, смазывающие и антипенные свойства. Предназначено для смазывания поршневых теплонапряженных компрессоров с температурой нагнетания до 200°С, а также ротационных компрессоров, где необходимы повышенные смазывающие свойства.

**К 2-24** вырабатывают из смеси Волгоградских и малосернистых западносибирских нефтей методом селективной очистки. Содержит присадку, улучшающую антиокислительные и противоизносные свойства. Применяют для смазывания многоступенчатых поршневых компрессоров высокого давления, в том числе компрессоров воздухо-разделительных установок.

К 3-20 вырабатывают из малосернистых нефтей путем селективной очистки. Содержит композицию присадок, снижающих образование кокса в нагнетательной линии компрессора, а также улучшающих смазывающие и антипенные свойства. Предназначено для смазывания теплонапряженных поршневых компрессоров высокого давления.

К 4-20 вырабатывают из малосернистых нефтей методом селективной очистки. Содержит присадки, улучшающие смазывающие, диспергирующие и антипенные свойства, а также повышающие термическую стабильность. Предназначено для смазывания поршневых корабельных воздушных компрессоров высокого давления с единой системой смазки цилиндров и механизма движения.

К 2-220 вырабатывают из смеси волгоградских и шаимских нефтей методом селективной очистки. Содержит присадки, улучшающие антиокислительные, противоизносные и антипенные свойства. Предназначено для применения в теплонапряженных воздушных компрессорах.

**Масла для холодильных компрессоров** применяются для смазывания узлов трения компрессоров, перекачивающих хладагенты: аммиак, двуокись углерода, легкие углеводороды, двуокись серы, разного рода фреоны, хлорированные углеводороды.

Таблица 2.14

Основные характеристики масел для холодильных компрессоров

Марка масла	ХА - 30	ХФ12-16	ХФ22-24	ХС - 40
Показатели физико-химических свойств				
Вязкость кинематическая при 50°C, мм <sup>2</sup> /с	28-32	≥16	24,5-28,4	37-42
Кислотное число, мг КОН/г, не более	0,05	0,02	0,04	0,02
Зольность сульфатная, %, не более	0,004	-	-	0,02
Температура вспышки в открытом тигле, °С, не ниже	185	174	130	200
Температура застывания, °С, не выше	-38	-42	-55	-45
Температура хлопьеобразования в растворе хладона R-12, °С, не выше	-40	-50		-55

Продолжение таблицы 2.14

Стабильность против окисления, не более:				
-садок,%(мас.доля)	0,02	0,005	-	-
- кислотное число, мгКОН/г	0,5	0,04	-	-
Коррозия:				
- на пластинах из меди	выдерживает	выдерживает	выдерживает	выдерживает
- на пластинах из стали	отсутствие	-	-	отсутствие

Масло должно противостоять агрессивности хладагента и содержать ингибиторы коррозии.

При сжатии хладагента температура масла в камере сжатия может доходить до 230... 250 °С, поэтому оно должно обладать достаточно высокой вязкостью и термостойкостью. В то же время температура застывания у него должна быть ниже минимальной рабочей температуры. Поэтому для холодильных компрессоров применяется минеральное масло из беспарафиновой нефти с высокой вязкостью и низкой температурой застывания.

#### **Примеры масел для холодильных компрессоров:**

ХА – 30 – смесь дистиллятного и остаточного масел. Предназначено для компрессоров холодильников, работающих на аммиаке и углекислоте.

ХФ12-16 – нефтяное дистиллятное масло кислотнo-щелочной очистки с антиокислительной присадкой. Предназначено для компрессоров холодильников, работающих на фреоне.

ХФ22-24 – нефтяное дистиллятное масло кислотнo-щелочной очистки, загущенной вязкостной присадкой. Предназначено для компрессоров холодильников, работающих на фреоне.

ХФ22с-16 – синтетическое масло с антиокислительной присадкой. Предназначено для компрессоров холодильников, работающих на фреоне.

ХС-40- предназначено для компрессоров холодильных машин всех типов, работающих в диапазоне температур от -50 до +150°С.

## 2.5. Трансформаторные масла

Трансформаторные масла применяют для заливки силовых и измерительных трансформаторов, реакторного оборудования, а также масляных выключателей [6, 7, 8].

Электроизоляционные свойства масел определяются в основном тангенсом угла диэлектрических потерь. Диэлектрическая прочность трансформаторных масел в основном определяется наличием волокон и воды, поэтому механические примеси и вода в маслах должны полностью отсутствовать. Низкая температура застывания масел ( $-45\text{ }^{\circ}\text{C}$  и ниже) необходима для сохранения их подвижности в условиях низких температур. Для обеспечения эффективного отвода тепла трансформаторные масла должны обладать наименьшей вязкостью при температуре вспышки не ниже 95, 125, 135 и 150  $^{\circ}\text{C}$  для разных марок. Наиболее важное свойство трансформаторных масел - стабильность против окисления, т. е. способность масла сохранять параметры при длительной работе.

Международная электротехническая комиссия разработала стандарт «Спецификация на свежие нефтяные изоляционные масла для трансформаторов и выключателей». Стандарт предусматривает три класса трансформаторных масел:

- I - для южных районов (с температурой застывания не выше  $-30^{\circ}\text{C}$ ),
- II - для северных районов (с температурой застывания не выше  $-45\text{ }^{\circ}\text{C}$ ),
- III - для арктических районов (с температурой застывания  $-60^{\circ}\text{C}$ ).

Буква *A* в обозначении класса указывает на то, что масло содержит ингибитор окисления.

Трансформаторные масла работают в сравнительно "мягких" условиях. Многие трансформаторы оборудованы пленочными диафрагмами или азотной защитой, изолирующими масло от кислорода воздуха. Срок службы трансформаторных масел в значительной мере зависит от использования в оборудовании материалов, совместимых с маслом. Для высококачественных сортов трансформаторных масел срок службы без замены может составлять 20-25 лет и более.

### **Примеры трансформаторных масел:**

Масло ТКп (ТУ 38.101890-81) вырабатывают из малосернистых нефтяных нефтей методом кислотно-щелочной очистки. Содержит ионол. Рекомендуемая область применения – оборудование напряжением до 500 кВ включительно.



Масло Т-1500У (ТУ 38.401-58-107-97) вырабатывают из сернистых парафинистых нефтей с использованием процессов селективной очистки и гидрирования. Содержит ионол. Обладает улучшенной стабильностью против окисления, имеет невысокое содержание сернистых соединений, низкое значение тангенса угла диэлектрических потерь. Рекомендовано к применению в электрооборудовании напряжением до 500 кВ и выше.

Масло ГК (ТУ 38.1011025-85) вырабатывают из сернистых парафинистых нефтей с использованием процесса гидрокрекинга. Содержит ионол. Обладает хорошими диэлектрическими свойствами, высокой стабильностью против окисления и рекомендовано к применению в электрооборудовании высших классов напряжении.

Масло ВГ (ТУ 38.401978-98) вырабатывают из парафинистых нефтей с применением гидрокаталитических процессов. Обладает хорошими диэлектрическими свойствами, высокой стабильностью против окисления и рекомендовано к применению в электрооборудовании высших классов напряжений.

Масло АГК (ТУ 38.1011271-89) вырабатывают из парафинистых нефтей с применением гидрокаталитических процессов. Содержит ионол. Обладает хорошими диэлектрическими свойствами, высокой стабильностью против окисления. Предназначено для применения в трансформаторах арктического исполнения.

Масло МВТ (ТУ 38.401927-92) вырабатывают из парафинистых нефтей с применением гидрокаталитических процессов. Содержит ионол. Обладает уникальными низкотемпературными свойствами, низким тангенсом угла диэлектрических потерь и высокой стабильностью против окисления. Рекомендовано к применению в масляных выключателях и трансформаторах арктического исполнения.

## **2.6. Приборные масла**

Нефтяные или синтетические масла и их смеси с животными либо растительными жирами, используемые для уменьшения износа деталей и узлов трения в точных (напр., прецизионные кругломеры), контрольно-измерительных, геодезических, медицинских и др. приборах, а также в средствах связи, счетно-аналитических и контрольно-кассовых машинах, часовых механизмах, микроэлектродвигателях и т.д. работающих при температурах  $-60...+110$  °С [6, 7, 8].

Любое приборное масло характеризуется низкой растекаемостью, стабильностью к проявлению своих свойств. Приборные масла удерживаются в трущихся зазорах, как правило, силами поверхностного натяжения либо их помещают в виде капель на гладкие поверхности или в небольшие углубления.

По вязкостным свойствам (при 50°C) приборные масла подразделяют на маловязкие (до 15 мм<sup>2</sup>/с), средневязкие (15-30 мм<sup>2</sup>/с) и вязкие (более 30 мм<sup>2</sup>/с); по температурам применения - на низкотемпературные (работоспособны при температурах ниже — 30 °С), высокотемпературные (св. 100°C), общего назначения (от —30 до 100°C). Для улучшения эксплуатационных свойств приборные масла обычно подвергают очистке (кислотной, адсорбционной, селективной) и вводят в них антиокислители, загущающие, антифрикционные и др. присадки.

Все приборные масла общего назначения вырабатывают из низкозастывающих нефтяных фракций. Они предназначены для смазывания контрольно-измерительных приборов,

Масла, используемые для смазывания приборов и аппаратов, условно делят на четыре подгруппы:

- 1) общего назначения;
- 2) специального назначения на минеральной и синтетической основе;
- 3) масла на смешанной (синтетической и минеральной) основе;
- 4) часовые масла.

#### **Масла общего назначения**

Масло МВП (ГОСТ 1805-76) - нефтяное масло серно-кислотной очистки, вырабатывают из низкозастывающих нефтяных фракций. Предназначено для смазывания контрольно-измерительных приборов, работающих при температурах -60...+110 °С, наполнения масляно-пневматических амортизаторов и при изготовлении смазок.

Масло МЗ-52 (ГОСТ 21748-76) представляет собой головную фракцию при выработке основы масла АМГ-10. Используют в качестве рабочей жидкости в спиральных потенциометрах типа ПСМ-18.

Масло ВНИИНП-408 (ТУ 38.101700-77) - нефтяное глубокоочищенное масло из сернистых нефтей с присадками. Предназначено для высокопрецизионных шпинделей приборов, измеряющих округлость формы, и для других точных приборов.

Масло ПАРФ-1 для счетно-аналитических машин (ТУ 38.101635- 76) - нефтяное глубокоочищенное с присадкой. Используют для контрольно-кассовых машин.

Масла МАС-8Н, МАС-14Н, МАС-ЗОНК (ГОСТ 21791-76) - синтетические масла, предназначенные для смазывания механизмов и приготовления пластичных смазок, а также для использования в качестве разделительных жидкостей. Работоспособны в контакте с некоторыми агрессивными средами в интервале температур -50...+50 °С.

**Масла специального назначения на синтетической или минеральной основе**

Масло МП-601 (ТУ 38.101 787-79) используют для шарикоподшипников микроэлектромашин и других приборов, работающих в температурном диапазоне -60...+180 °С при атмосферном давлении.

Масло МП-605 (ТУ 38.10178-80) предназначено для работы в шарикоподшипниках микроэлектродвигателей при температуре -60...+200 °С и остаточном давлении 666,5 Па.

Масло МП-609 (ТУ 38.10176-81) используют в микроэлектродвигателях, работающих при температуре -70...+100 °С и в подшипниках приборов с малым моментом сдвига (трогания) при низкой температуре.

Масло МП-610 (ТУ 38.101120-76) применяют для смазывания шарикоподшипников микромашин, работающих в интервале температур -60...+250 °С, атмосферном давлении и повышенном содержании кислорода.

Масло ВНИИНП-6 (ТУ 38 001168-79) применяют для смазывания высокоскоростных и чувствительных шарикоподшипников при температуре -40...+100 °С, а также для снижения и стабилизации трения, антикоррозионной защиты в шарикоподшипниках, зубчатых передачах, кулачковых парах и других узлах скольжения, а также для посадочных и незащищенных поверхностей деталей в прецизионных приборах, заполненных воздухом или азотом.

Масло МП-715 (ТУ 38.101216-77) предназначено для смазывания прецизионных шарикоподшипников при температуре -40...+150 °С.

Масло МП-714 (ТУ 38.101610-81) используют для смазывания часовых механизмов и точных приборов, работающих в пределах температур -40...+150 °С.

Масло МП-625 (ТУ 38.1011190-88) предназначено для применения в узлах трения точных приборов. Масло отличается высокой трибо-химической стабильностью и работоспособно в температурном интервале -80...+100°С.

*Масла на смешанной (синтетической и минеральной) основе*

Масла 132-07, 132-19, 132-20, 132-21 (ТУ 6-02897-78) и 132-08 (ГОСТ 18375-73) предназначены для смазывания подшипников в различных приборах и узлах трения машин, работающих в интервале температур от  $-(65-70)$  до  $+70$  °С. Представляют собой смесь полиэтил-силоксановой жидкости и минеральных смазочных масел в различных соотношениях.

#### **Часовые масла**

Масла ВНИИНП-4МЛ-400 и ВНИИНП-4МЗ-25 (ТУ 38.101620-76) состоят из нефтяной малосернистой основы и загущающих присадок, создающих оптимальный коэффициент трения. Предназначены для смазывания механизмов часов, установленных на башнях.

## **2.7. Синтетические рабочие жидкости**

Существует несколько классов синтетических жидкостей, их которых в гидросистемах используют следующие: диэфиры, силоксаны, фосфаты, водосодержащие жидкости, фтор- и хлорорганические жидкости.

#### **Диэфиры**

Это жидкости на основе сложных эфиров двухосновных кислот с первичными или многоатомными спиртами. Представляют собой маслянистые жидкости с хорошей смазывающей способностью, удовлетворительной вязкостно-температурной характеристикой, малой испаряемостью и высокой температурой вспышки. Диэфиры недостаточно устойчивы к окислению, поэтому к ним добавляют антиокислительную и противоизносную присадки [6, 7, 8].

При использовании рабочих жидкостей на основе диэфиров необходимо применение уплотнений из фторорганических каучуков, они плохо совместимы с рукавами и уплотнениями из нитрильных каучуков. Кроме того, из-за плохой совместимости таких жидкостей с медью, цинком, кадмием и свинцом все металлические пары гидропривода должны проверяться на коррозионную стойкость.

На основе диэфиров получают масла для турбовинтовых двигателей:

ВНИИНП – 7 с вязкостью при  $100$  °С  $\nu_{100} = 8$  сСт с вязкостной присадкой;

ВНИИНП 50 – 1 – 4Ф с вязкостью при  $100$  °С  $\nu_{100} = 3,2$  сСт работоспособное при температуре  $175$  °С.

Жидкости на основе диэфиров можно применять в гидросистемах с особенно высокими нагрузками на элементы в диапазоне рабо-

чих температур от  $-30\text{ }^{\circ}\text{C}$  до  $+180\text{ }^{\circ}\text{C}$  при условии проверки совместимости с материалами гидросистемы.

### **Силоксаны и полисилоксаны**

В качестве негорючих рабочих жидкостей применяют полисилоксаны (силиконы) – негорючие полимеры, в основе которых лежит силоксановая группа с присоединенными органическими радикалами, образующими полиметил-, полиэтил- и полифенилсилоксаны. Силиконы имеют низкую температуру застывания и наиболее пологую вязкостно-температурную характеристику из всех рабочих жидкостей; разлагаются они при температурах выше  $200\text{ }^{\circ}\text{C}$ . Нитрильные резины в уплотнениях при работе с силиконами не используются, поскольку ресурс таких уплотнений существенно уменьшается из-за растворения.

Силиконы часто применяют в качестве противопенных присадок к минеральным маслам, а также с целью улучшения вязкостно-температурных характеристик (до 20 - 30%). Добавление минерального масла к силикону улучшает его смазывающие свойства. По сравнению с минеральными маслами силиконы имеют на 30% меньшие силы поверхностного натяжения и большую сжимаемость (при  $20\text{ }^{\circ}\text{C}$  модуль объемной упругости 900 МПа вместо 1800 МПа для минеральных масел).

Наиболее широко в качестве синтетических рабочих жидкостей гидроприводов применяют кремнийорганические жидкости на основе эфиров кремниевой кислоты. Они могут работать при температурах до  $260\text{ }^{\circ}\text{C}$ , однако при соприкосновении с водой распадаются с образованием геля, а при высоких температурах выделяют твердые продукты двуокиси кремния. Такие жидкости нуждаются в антиокислительных и противоизносных присадках и требуют специальных уплотнений. Обычно в качестве последних применяют резины на основе фторорганических каучуков (СКФ), хотя они могут работать только при температурах не ниже  $-25\text{ }^{\circ}\text{C}$ , или резины на основе фторсилоксановых каучуков, обладающих недостаточной прочностью. Нитрильные резины не могут храниться при воздействии рабочих жидкостей на основе кремниевой кислоты и неработоспособны при повышенных температурах.

Смешение различных синтетических жидкостей позволяет получать рабочие жидкости повышенного качества.

Оронайт 8515 (технические условия США MIL-N-8446) составляется из дисилоксана, полисилоксана и 15% диэфира с присадками.

Рабочий температурный диапазон от +232 до -54 °С, вязкости  $\nu_{60} = 2360$  сСт,  $\nu_{38} = 24$  сСт,  $\nu_{204} = 2,6$  сСт, температура вспышки 202° С, температура воспламенения 402 °С.

Жидкость 7-50С-3 с вязкостью  $\nu_{60} = 4200$  сСт,  $\nu_{20} = 22$  сСт,  $\nu_{200} = 1,3$  сСт,  $\nu_{50} = 10$  сСт, температура вспышки 180 °С, температура застывания -70 °С. Это смесь дисилоксана и диэфира с противоизносной присадкой. Применяют в гидросистемах авиационной техники в диапазоне температур от -60 до +175 °С.

### **Фосфаты**

Жидкости на основе сложных эфиров фосфорной кислоты обладают повышенной огнестойкостью к воспламенению и хорошей смазочной способностью. В гидросистемах применяют преимущественно алкил фосфаты, арилфосфаты, физические и эксплуатационные свойства которых определяются их строением. Фосфаты склонны к гидролизу, поэтому их не следует применять в гидросистемах с водой. Многие фосфаты токсичны. Они применяются в гидросистемах тепловых электростанций и металлургического оборудования.

ОМТИ с вязкостью  $\nu_{10} = 400$  сСт,  $\nu_{20} = 150$  сСт,  $\nu_{200} = 1,3$  сСт,  $\nu_{50} = 21$  сСт, температура вспышки 240 °С, температура застывания – 30 °С. эксплуатируется при температуре 40-70 °С в гидросистемах тепловых электростанций. От них требуется огнестойкость на случай аварийных ситуаций, высокая стойкость к окислению, хорошие смазочные и антикоррозионные свойства. недостатки – повышенная склонность к пенообразованию, несовместимость с обычными материалами уплотнений, склонность к гидролизу.

НГЖ-4 с вязкостью  $\nu_{50} = 1700...1900$  сСт,  $\nu_{20} = 150$  сСт,  $\nu_{200} = 1,3$  сСт,  $\nu_{50} = 9$  сСт, температура вспышки 165 °С. Эксплуатируется при температуре от -55 до +125 °С в гидросистемах авиационной техники.

### **Водосодержащие жидкости. Эмульсии**

Самостоятельный класс огнестойких жидкостей рабочих жидкостей, пожаробезопасность которых обеспечивается присутствием в них воды.

Наиболее распространены водногликолевые и водноглицериновые.

Водногликолевые – это раствор этиленгликоля (50-60 %) в воде (35-45 %) с загустителями и другими присадками. Токсичен.

В водноглицериновых токсичный этиленгликоль заменен нетоксичным глицерином.

Водосодержащие жидкости хорошо совместим с материалами рукавов и уплотнений, неплохая вязкостно-температурная характери-

стика. Они малосжимаемы и имеют самую большую теплоемкость по сравнению с другими жидкостями. Недостатком является электропроводность. Их следует применять в герметизированных гидросистемах, обеспечивающих отсутствие потерь от испарения воды. Водосодержащие жидкости не должны эксплуатироваться при температуре выше 65-70 °С. При испарении воды возможно загорание глицерина или гликоля.

Применяются в гидроприводах кузнечно-прессовых и горных машин, в гидросистемах мобильных объектов и судовых гидроприводах.

Стоимость эмульсий невелика, они обладают высокой теплопроводностью и теплоемкостью и повышенными антиизносными и антизадирными свойствами, а по деформационным свойствам близки к воде, которая входит в состав эмульсий в качестве доминирующей компоненты.

ПГВ применяются в гидросистемах мобильных объектов и судовых гидроприводах, работающих в температурном диапазоне от -30 до 70 °С. Имеют синий цвет с вязкостью  $\nu_{30} = 4000$  сСт,  $\nu_{20} = 44...51$  сСт,  $\nu_0 = 160$  сСт,  $\nu_{50} = 12...14$  сСт, температура застывания -50 °С.

Промгидрол П20, П20М1, М20М2 светложелтого цвета применяется в гидросистемах промышленного назначения с вязкостью  $\nu_{20} = 60...90$  сСт,  $\nu_{50} = 17...23$  сСт, температура застывания -10 °С. Содержит большое количество загущающей присадки.

## 2.8. Пластичные смазки

**По консистенции** смазки разделяют на: полужидкие, пластичные и твердые [6, 7, 8].

Пластичные и полужидкие смазки представляют собой коллоидные системы, состоящие из дисперсионной среды, дисперсной фазы, а также присадок и добавок.

Твердые смазки до отверждения являются суспензиями, дисперсионной средой которых служит смола или другое связующее вещество и растворитель, а загустителем - дисульфид молибдена, графит, технический углерод и т.п. После отверждения (испарения растворителя) твердые смазки представляют собой соли, обладающие всеми свойствами твердых тел и характеризующиеся низким коэффициентом сухого трения.

**По составу** смазки разделяют на четыре группы.

1) Мыльные смазки, для получения которых в качестве загустителя применяют соли высших карбоновых кислот (мыла): литиевые, натриевые, калиевые, кальциевые, бариевые, алюминийевые, цинковые, свинцовые и др.

Применяют так же комплексные смазки, работоспособные в более широком интервале температур, чем обычные. Среди комплексных смазок наиболее распространены кальциевые, литиевые, бариевые, алюминийевые и натриевые.

Кальциевые смазки разделяют на безводные, гидратированные и комплексные.

В отдельную группу выделяют смазки на смешанных мылах, в которых в качестве загустителя используют смесь мыл (литиево-кальциевые, натриево-кальциевые и др.: первым указан катион мыла, доля которого в загустителе большая).

Мыла, являясь поверхностно-активными веществами, выполняют в смазках одновременно функции загустителя, противоизносного и противозадирного компонентов. При этом модифицирующее действие мыл на поверхности трения связано с поверхностно-молекулярным, а не химическим взаимодействием.

2) Неорганические смазки, для получения которых в качестве загустителя используют термостабильные с хорошо развитой удельной поверхностью высокодисперсные неорганические вещества. К ним относят силикагелевые, бентонитовые, графитные, асбестовые и другие смазки.

3) Органические смазки, для получения которых используют термостабильные, высокодисперсные органические вещества. К ним относят полимерные, пигментные, полимочевинные, сажевые и другие смазки.

4) Углеводородные смазки, для получения которых в качестве загустителей используют высокоплавкие углеводороды (петролатум, церезин, парафин, озокерит, различные природные и синтетические воски). Углеводородные смазки обладают высокой химической стабильностью и влагостойкостью, антифрикционными неудовлетворительными и чаще всего их применяют как консервационные.

**В зависимости от типа дисперсионной среды** различают смазки на нефтяных и синтетических маслах.

**По области применения** в соответствии с ГОСТ 23258-78 смазки разделяют на антифрикционные, консервационные, уплотнительные, канатные (таблице 2.15).



Таблица 2.15

## Классификация пластичных смазок по ГОСТ 23258-78

Подгруппа	Области применения
<i>Антифрикционные</i> (снижение износа и трения сопряженных деталей)	
Общего назначений для обычных температур	Узлы трения, работающие при температуре до 70 °С
Общего назначения для повышенных температур	Узлы трения, работающие при температуре до 110 °С
Многоцелевые	Узлы трения, работающие при температуре от -30 до 130 °С в условиях повышенной влажности среды; в достаточно мощных механизмах обеспечивают работоспособность узлов при температуре -40 °С
Термостойкие	Узлы трения, работающие при температуре свыше 150 °С
Низкотемпературные	Узлы трения, работающие при температуре ниже -40 °С
Противозадирные и противоизносные	Подшипники качения при контактных напряжениях 250 кПа и подшипники скольжения при удельных нагрузках более 15 кПа; содержат противозадирные и противоизносные присадки или твердые добавки
Химически стойкие	Узлы трения, имеющие контакт с агрессивными средами
Приборные	Узлы трения приборов и точных механизмов
Редукторные	Зубчатые и винтовые передачи всех видов
Прирабочные пасты	Сопряжение поверхности с целью облегчения сборки, предотвращения задиров и ускорения приработки
Узкоспециализированные	Узлы трения, смазки для которых должны удовлетворять дополнительным требованиям, не предусмотренным в вышеперечисленных подгруппах (прокачиваемость, эмульгируемость, искрогашение и т.д.)
Брикетные	Узлы и поверхности скольжения с устройствами для использования смазок в виде брикетов

Продолжение таблицы 2.15

<i>Консервационные</i> (предотвращение коррозии металлических изделий и механизмов при хранении, транспортировании и эксплуатации)	
	Металлические изделия и механизмы всех видов, за исключением стальных канатов и изделий, требующих использования консервационных масел для твердых покрытий
<i>Уплотнительные</i> (герметизация зазоров, облегчение сборки и разборки арматуры сальниковых устройств, резьбовых, разъемных и подвижных соединений, в том числе вакуумных систем)	
Арматурные	Запорная арматура и сальниковые устройства
Резьбовые	Резьбовые соединения
Вакуумные	Подвижные и разъемные соединения и уплотнения вакуумных систем
<i>Канатные</i> (предотвращение износа и коррозии стальных канатов)	
	Стальные канаты и тросы, органические сердечники стальных канатов

Пластичные смазки занимают промежуточное положение между жидкими и твердыми смазочными материалами. Их свойства зависят прежде всего от особенностей трехмерного структурного каркаса, образующегося из дисперсной фазы, который в своих ячейках удерживает большое количество (80-90 %) дисперсионной среды.

Смазки выделяют в особый класс сложных реологических тел, для которых характерно сочетание хрупкости, обусловленной разрывом жестких связей в каркасе, и пластичности, дающей неограниченно большие деформации без потери сплошности за пределами критической нагрузки.

При обычных температурах и небольших нагрузках смазки сохраняют приданную им форму, не выбрасываются центробежными силами из открытых и слабо герметизированных узлов трения, не сползают с наклонных и вертикальных поверхностей при нанесении их слоем умеренной толщины. При критической нагрузке, превышающей предел текучести (прочность структурного каркаса обычно равна 50-2000 Па), смазки деформируются и начинают течь как обычные вязкие жидкости. После снятия нагрузки течение смазок прекращается, и они приобретают свойства твердого тела.

Механические свойства пластичных смазок:

- 1) Эффективная вязкость. Измеряется на специальном вискозиметре – пластометре ПВР -1.
- 2) Предел прочности – это минимальное напряжение сдвига, при котором в смазке разрушается структурный каркас, и она приобретает свойства вязкого тела.
- 3) Пенетрация смазок – это глубина погружения в смазку металлического конуса. Выраженная в долях мм - называется числом пенетрации и характеризует консистенцию смазку (густоту).
- 4) Температура каплепадения определяется по температуре падения первой капли смазки помещенной в прибор. Для углеводородных смазок – 50...70 °С; мыльных – 150...200 °С. Некоторые смазки не плавятся.
- 5) Склонность смазок к сползанию (для консервационных смазок).
- 6) Способность смазок сохранять на поверхности металла непрерывный слой. Определяется невооруженным глазом на специальной поверхности.
- 7) Внешний вид и цвет.
- 8) Испаряемость.
- 9) Механическая стабильность – это способность смазки сохранять свою консистенцию в условиях работы подшипника на специальном приборе.
- 10) Химическая стабильность.
- 11) Защитные свойства. Проверяют воздействием в предусмотренных условиях паров воды на металлические пластинки, покрытые слоем смазки.
- 12) Содержание воды, механических примесей, щелочей и т.д.
- 13) Антифрикционные свойства определяют на специальной машине трения до стирания смазочного покрытия, нанесенного на металлическую поверхность.

#### **Примеры обозначения смазок:**

Циатим 201 – маловязкое нефтяное масло, загущенное стеаратом лития, содержит антиокислительную присадку.

Применение: Узлы трения, работающие с малым усилием сдвига при невысоких нагрузках, авиационная техника, радиотехническое оборудование, электромеханические и другие приборы и точные механизмы.

Циатим 203– Нефтяное трансформаторное масло, загущенное литиевым мылом технического саломаса и осерненного асидола, содержит вязкостную и противозадирную присадки.

Применение: Зубчатые, червячные передачи редукторов, опоры скольжения и подшипники качения, различные силовые приводы, винтовые пары, нагруженные редукторы, механизмы, эксплуатируемые на открытых площадках, узлы трения автомобилей.

Литол 24– Антифрикционная многоцелевая литиевая водостойкая смазка.

Применение: Предназначена для применения в узлах трения колесных, гусеничных транспортных средств и промышленного оборудования, судовых механизмах различного назначения.

Солидол Ж – смесь нефтяных масел средней вязкости, загущенная гидратированным кальциевым мылом жирных кислот, входящих в состав природных (растительных и животных) жиров.

Применение: Грубые узлы трения в машинах и механизмах транспортных средств, сельскохозяйственной техники, ручной и другой инструмент, винтовые и цепные передачи, тихоходные шестеренчатые редукторы и т.п.

Графитная– Высоковязкое нефтяное масло, загущенное кальциевым мылом с добавлением 10% графита.

Применение: Узлы трения скольжения тяжело нагруженных тихоходных механизмов, рессоры, подвески тракторов и машин, открытые зубчатые передачи, опоры буровых долот и т.п.

158М– нефтяное масло, загущенное литиево-калиевым мылом кислот кастрового масла и канифоли, содержит антиокислительную присадку и индантрен.

Применение: Подшипники качения автотракторного оборудования, игольчатые подшипники карданных шарниров непостоянной угловой скорости.

Пушечная – Нефтяное масло, загущенное петролатумом и церезином, содержит антикоррозийную присадку.

Применяется для защиты от коррозии металлических изделий, предотвращения ржавления изделий из черных и цветных металлов, консервации металлических изделий и механизмов.

### **Задача для самостоятельного решения**

**№ 2.1.** По заданному варианту (таблица 2.16) необходимо полностью расшифровать марки масел по условному обозначению в соответствии с рассмотренными классификациями.

Таблица 2.16

## Условия к задаче №2.1

Ва- риант	Условное обозначение	Ва- ри- ант	Условное обозначение	Ва- риант	Условное обозначение	Ва- риант	Условное обозначение	Ва- ри- ант	Условное обозначение
1	ИНСп-40	21	ИГП-91	41	К 2-220	61	М-10-Г <sub>2</sub> (ки)	81	ТМ-2-18
2	М-8-В	22	МП-609	42	ИГП-18	62	МП-625	82	М-10- Д <sub>2</sub> (цл20)
3	М-4 <sub>3</sub> /6-В <sub>1</sub>	23	М-6 <sub>3</sub> /10-В <sub>2</sub>	43	М-20-В <sub>2</sub> (ф)	63	М-14-Г <sub>2</sub> (цс)	83	10W-30
4	ХФ22-24	24	И-20	44	ИГП-2	64	15W-30	84	М-14- Д <sub>2</sub> (цл20)
5	И-50А	25	К 3-20	45	М-10-Г <sub>2</sub> (цс)	65	ИГП-72	85	Масло АГК
6	ТМ-2-18	26	М-14-В <sub>2</sub>	46	И-30А	66	ИГП-49	86	М-14- Д <sub>2</sub> (цл30)
7	МЗ-52	27	20W-50	47	SJ/CF-4	67	М-14-Г <sub>2</sub>	87	ИНСп-110
8	15W-40	28	М-10-В <sub>2</sub>	48	ХА - 30	68	ИТП-300	88	М-16- Д <sub>2</sub> (р)
9	К 2-24	29	М-8-В <sub>2</sub>	49	М-8-Г <sub>2</sub>	69	М-16-Г <sub>2</sub> (цс)	89	ТМ-2-9
10	М-6 <sub>3</sub> /10-В	30	ТМ-3-9	50	М-10-Г <sub>2</sub>	70	ТМ-3-18	90	М-4/8Г(рж)
11	ИГП-30	31	К 4-20	51	МП-714	71	М-20-Г <sub>2</sub>	91	7-50С-3
12	МАС-8Н	32	М-10-В <sub>2</sub> (с)	52	ИГП-8	72	М-10-Д <sub>2</sub> (м)	92	20W-40
13	М-5 <sub>3</sub> /10-Г,	33	ИРП-75	53	М-8-Г <sub>2</sub> (к)	73	ХФ12-16	93	М-8-Г <sub>2</sub> (У)
14	15W-40	34	М-14-В <sub>2</sub>	54	SF/CC	74	М-8-Д <sub>2</sub> (м)	94	М-6/14- Д <sub>2</sub> (м)
15	М-6 <sub>3</sub> /12-Г,	35	ИГП-14	55	М-10- Г <sub>2</sub> (к)	75	ТМ-5-9	95	ИГП-38
16	М-20-А	36	М-14-В <sub>2</sub> (з)	56	М-10-Г <sub>2</sub> (у)	76	10W-20	96	ХС - 40
17	0W-40	37	СЕ/CF-4	57	И-8А	77	ИТП-200	97	ТМ-5-18
18	М-16-В <sub>2</sub> (т)	38	М-16-В <sub>2</sub>	58	М-8- Г <sub>2</sub> (ки)	78	ТМ-2-34	98	Масло МВТ
19	ТАД-17И	39	М-20-В <sub>2</sub>	59	ТМ-3-9	79	М-14-Д <sub>2</sub> (м)	99	ТМ-1-18
20	М-8-А(т)	40	МП-610	60	М-10- Г <sub>2</sub> (ки)	80	ВНИИНП- 4МЛ-400	100	М-14- Г <sub>2</sub> (к)

## Тема 3. Химмотология рабочих жидкостей

### 3.1. Составление химмотологической карты гидросистемы

Химмотологическая карта является документом, регламентирующим номенклатуру, сроки эксплуатации до замены и возможные заменители топлив и смазочных материалов в узлах и агрегатах определенной модели. Точное выполнение требований карты является важным фактором, позволяющим поддерживать эксплуатационную надежность на заданном уровне [12, 13, 14].

Применение материалов с худшими свойствами, не соответствующих конструктивным и эксплуатационным условиям, или несвоевременная смена рабочей жидкости приводят к повышенному износу и преждевременному выходу из строя узлов и агрегатов; ухудшению тягово-экономических и экологических показателей эксплуатируемого агрегата.

Особенно сильно эти негативные факторы воздействуют в экстремальных условиях, например, при низких или высоких температурах окружающего воздуха, повышенных нагрузках.

Применение более качественных и как правило, относительно дорогих рабочих жидкостей повышает затраты на эксплуатацию эксплуатируемых агрегатов.

Химмотологическая карта составляется на основе данных об условиях и режимах работы сборочной единицы (узла, агрегата), а также о свойствах рабочих жидкостей.

Периодичность замены рабочей жидкости определяется на основе информации об их сроках замены в близких по конструкции и условиям работы агрегатах уже эксплуатирующихся автомобилей, а также на основе стендовых и эксплуатационных испытаний данного узла и всего эксплуатируемого агрегата.

*Химмотологическая карта* – нормативный документ, на основе которого проводятся все виды технического обслуживания подвижного состава. Применительно к конкретному семейству подвижного состава уточненные химмотологические карты находятся во второй части Положения о техническом обслуживании и ремонте подвижного состава эксплуатируемого агрегата.

Химмотологическая карта разрабатывается на основе информации об условиях, в которых будет работать тот или иной смазочный материал или топливо.

**Пример № 3.1.** Составление химмотологической карты автомобиля ЗИЛ-431410 [15]

*Выбор марки моторного масла производится по степени форсированности и типа двигателя (карбюраторный, дизельный и т. п.)*

Степень форсированности карбюраторного и дизельного двигателя определяют по таблице 3.1.

Таблица 3.1

Выбор степени форсированности двигателя

Тип двигателя	Параметры	Степень форсированности				
		Нефорсированный	Малофорсированный	Среднефорсированный	Высокофорсированный	Высокофорсированные дизельные двигатели, работающие в тяжелых условиях
Карбюраторный	$\varepsilon$	до 5	5..6	6,0...7,5	7,5	-
	$n_{\max}$ , мин <sup>-1</sup>	до 2000	2000-3000	3000-4500	4500-5500 и выше	
Дизельный	$\varepsilon$	-	16...18	16...18	16...21	16...21
	$n_{\max}$ , мин <sup>-1</sup>	-	2000-3000	3000	3000	(турбонадув) >3000

*Выбор марки трансмиссионного масла определяется типом зацепления шестерен (прямозубое, коническое, гипоидное), а также давлением в точке контакта и рабочей температурой. Применение гидромеханической коробки передач требует специальных масел.*

*Конструкция привода тормозов (дисковые и колодочные) определяет температуру жидкости в рабочем цилиндре, а также влияет на температурный режим подшипников ступицы.*

Значительно больший нагрев элементов дискового тормоза и ступицы колеса, расположенной в непосредственной близости от него, по сравнению с колодочными тормозами, объясняется значительно меньшей рабочей поверхностью торможения по сравнению с парой колодка-барабан.

Температура подшипников ступиц с колодочными тормозами достигает 40-90°C, а на автомобилях с дисковыми тормозами температура достигает 100 -150°C.

*Пластичные смазки подбирают, учитывая нагрузку, частоту вращения, конструкцию пары трения в смазываемом узле.*

Желательно для всех этих узлов, за исключением шарниров, рессор принять одну и ту же марку смазки.

*Сборочные единицы, узлы и приборы электрооборудования требуют специальных пластичных смазок.*

Для специального оборудования, амортизаторов, гидроусилителя руля, гидромуфты водяного насоса необходимо подобрать специальные гидравлические жидкости, масла и смазки.

*Указания по смазке автомобиля ЗИЛ-431410.*

Техническое обслуживание автомобиля предусматривает применение только тех масел и смазок, которые рекомендованы заводом.

Срок службы автомобиля в большой степени зависит от своевременного и правильного проведения операции смазки, а также от сортов, качества и чистоты применяемых масел.

При применении для линейных двигателей масел с присадками срок службы таких масел может быть увеличен (по километражу пробега) примерно в 1,5 раза. Применение для V - образных двигателей масел без присадок не допускается.

Точное выполнение всех указаний по смазке автомобилей является обязательным. Применение масел и смазок, не указанных в таблице, а также нарушение сроков смазки не допускаются. В таблицах смазки наряду с основным маслом даются наименования масел-заменителей. Использование заменителей снижает долговечность агрегатов, а также увеличивает трудовые затраты на их замену, так как срок их службы в агрегатах меньше.

Смазка автомобилей должна производиться при техническом обслуживании (ТО-1 и ТО-2) в соответствии с таблицей смазки.

Сливать из агрегатов масло при его замене необходимо сразу после остановки автомобиля, когда агрегаты прогреты. При сливе масла необходимо очищать магниты сливных пробок. Заправлять автомобили холодным маслом при большой вязкости нельзя. Масло перед заправкой должно быть подогрето.

Перед смазкой узлов автомобиля через пресс-масленки необходимо тщательно очистить их от грязи, после смазки необходимо удалить с деталей всю выступившую наружу смазку.

После преодоления автомобилем брода или длительной работы в воде необходимо проверить, не попала ли вода в агрегаты. В случае



обнаружения воды в двигателе или других агрегатах необходимо слить старое масло и залить новое.

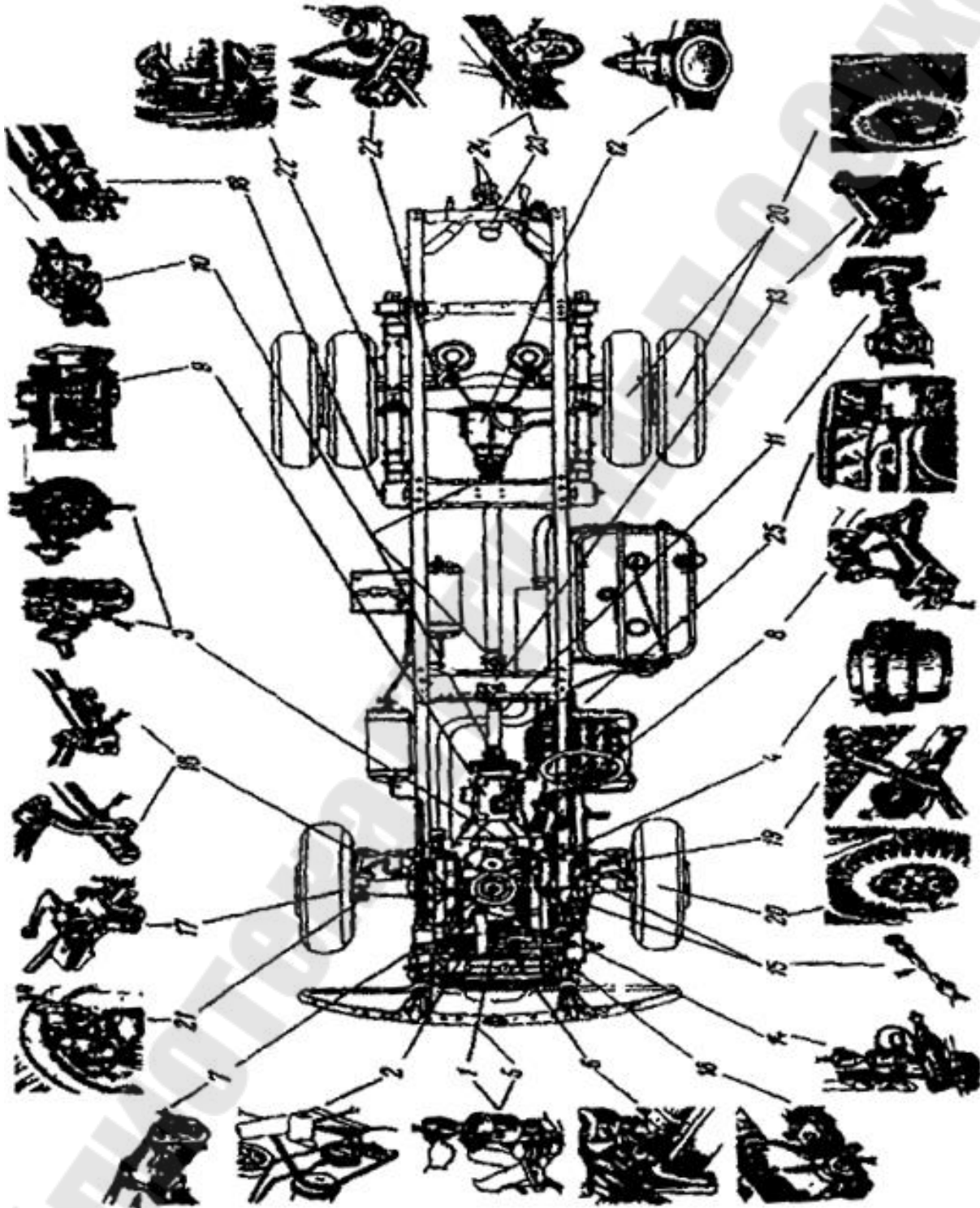


Рис.3.1. Схема смазки автомобиля ЗИЛ-431410

Указания поузловой смазке автомобиля на примере автомобиля ЗИЛ-431410 даны в таблице 3.2.

Таблица 3.2

Химмотологическая карта автомобиля

Номер на рисунке	Наименование механизма	Наименование эксплуатационных материалов (ГОСТ, ТУ)		Количество смазки	Периодичность замены эксплуатационных материалов			Примечание
		Основные	Дублирующие		1100-2300 км (ТО-1)	5500-9200 км (ТО-2)	Прочие обслуживания	
1	2	3	4	5	6	7	8	9
1	Двигатель	Бензин А-76 ГОСТ 2084-77	Бензин АИ-80 ГОСТ Р51105-97					31 л/ 100 км

### 3.2. Химмотологический анализ гидросистемы

#### 3.2.1. Механические воздействия на рабочую жидкость

В условиях эксплуатации и испытаний возможны весьма разнообразные формы механических воздействий на рабочую жидкость. Критерием оценки воздействия, в соответствии с уравнением Бернулли, является давление  $P$ , равное механической энергии  $\bar{E}$ , отнесённой к единице объёма [12, 13, 14]:

$$\bar{E} = P + \rho \cdot \frac{v^2}{2} + \rho \cdot g \cdot z = const, \text{ Дж/м}^3$$

где  $P$  – удельная энергия давления, Па;

$\rho \cdot \frac{v^2}{2}$  – удельная кинетическая энергия, Н/м<sup>2</sup>;

$\rho \cdot g \cdot z$  – удельная энергия положения, Н/м<sup>2</sup>.

Результирующее механическое воздействие на рабочую жидкость оценивается с использованием принципа аддитивности:

$$\bar{E} = k_p \cdot \bar{E}_\varepsilon + \bar{E}_p + \bar{E}_\zeta + E_f,$$

где  $k_p$  – коэффициент, учитывающий интенсивность давления в гидросистеме по сравнению с некоторым эталонным его значением;

$E_f$  – доза энергетического воздействия в парах трения, отнесённая к общему количеству жидкости в системе.

Механические воздействия при истечении рабочей жидкости из полостей высокого давления определяются по уравнению:

$$\bar{E}_\varepsilon = \frac{p \cdot Q_0 \cdot \tau}{V}, \text{ Дж/м}^3,$$

где  $p$  – давление в полости нагнетания, Па;

$Q_0 = Q_\varepsilon + Q_y$  – объём жидкости, протекающей через золотниковые устройства и щелевые уплотнения, м<sup>3</sup>/с;

$V$  – объём жидкости в гидросистеме, м<sup>3</sup>;

$\tau$  – время воздействия, с.

Механические воздействия при деформации сжатия жидкости в рабочих камерах насоса-гидромотора оцениваются по формуле:

$$\bar{E}_p = \frac{p^2}{\chi} \cdot \frac{Q}{V} \cdot \tau, \text{ Дж/м}^3,$$

где  $\chi$  – модуль объёмной упругости, Па.

Процесс деформации сжатия жидкости в рабочей камере происходит чрезвычайно быстро, поэтому его можно считать адиабатным и в данном уравнении необходимо использовать адиабатный модуль упругости  $\chi_A$ .

Удельная энергия механического воздействия при течении жидкости по гидравлическим магистралям  $\bar{E}_\zeta$ , Дж/м<sup>3</sup> оценивается по уравнению:

$$\bar{E}_\zeta = p_\zeta \cdot \frac{Q}{V} \cdot \tau,$$

где  $p_\zeta = \sum \zeta \cdot \frac{\rho \cdot g^2}{2}$  – суммарный перепад давления, необходимый для преодоления гидравлических сопротивлений всей трассы, Па.

**Пример №3.2.** Оценка уровней механического воздействия на рабочую жидкость гидроприводов объёмного и дроссельного типов.

Сравнить значения удельной энергии механического воздействия в гидроприводах объёмного и дроссельного типа при давлении в полости нагнетания  $P = \Delta P = 10$  МПа.

Подача насосов  $Q = 20$  л/мин; объём масла в гидросистеме  $V = 5$  л; КПД гидропривода объёмного типа  $\eta_0 = 95\%$ .

*Решение*

Из таблицы следует, что без учёта прочих факторов интенсивность рассматриваемого воздействия на масло в дроссельном гидроприводе в 20 раз больше, чем в объёмном.

За 1000 часов работы удельная энергия механического воздействия на масло в объёмном гидроприводе  $\bar{E}_\varepsilon = 120$  кДж/см<sup>3</sup> ( $\bar{E}_\varepsilon = 120$  МДж/л). В дроссельном гидроприводе аналогичное энергетическое воздействие на жидкость достигается за 50 часов. Расчет и результаты расчета представлены в таблице 3.3.

Таблица 3.3

Результаты вычислений

Тип гидропривода	Расход циркулирующей жидкости, см <sup>3</sup> /с	Кратность циркуляции, $m_{\text{ч}}$ , ч <sup>-1</sup>	Удельная энергия $\bar{E}_\varepsilon$ , кДж/(см <sup>3</sup> ·ч)
Объёмный	$Q_0 = (1 - \eta_0) \cdot Q = \frac{0,05 \cdot 20 \cdot 10^3}{60} = 16,6$	$m_{\text{ч}} = 3600 \cdot \frac{Q_0}{V} = 3600 \cdot \frac{16,6}{5000} = 12$	$\bar{E}_\varepsilon = p \cdot m_{\text{ч}} \cdot 10^{-3} = 10 \cdot 12 \cdot 10^{-3} = 0,12$
Дроссельный	$Q_0 = Q = 20 \cdot \frac{10^3}{60} = 333$	$m_{\text{ч}} = 3600 \cdot \frac{333}{5000} = 240$	$\bar{E}_\varepsilon = p \cdot m_{\text{ч}} \cdot 10^{-3} = 10 \cdot 240 \cdot 10^{-3} = 2,4$

**Пример №3.3.** Оценка уровней механического воздействия при течении жидкости по магистралям гидропривода.

Подача насоса 20 л/мин. Объём масла в гидроприводе 5 л. Потери на преодоление гидравлических сопротивлений в трубопроводах  $p_\zeta = 0,15$  МПа.

Определить удельную энергию механического воздействия при течении жидкости по гидравлическим магистралям за 1000 часов работы гидропривода.

*Решение*

Удельная энергия данного вида механического воздействия равна:

$$\bar{E}_\zeta = p_\zeta \cdot \frac{Q}{V} \cdot \tau$$

$$\bar{E}_\zeta = 0,15 \cdot 10^6 \cdot \frac{20}{5} \cdot 60 \cdot 1000 = 36 \cdot 10^3 \text{ МДж/м}^3 = 36 \text{ кДж/см}^3.$$

### 3.2.2. Температура в парах трения гидравлических машин

В задачу химмотологического анализа входит проверка основного условия правильной (малоизносной) работы пары трения, при

которой температура данного узла гидромашины не должна достигать критической температуры разрушения граничной плёнки. Для средневязких масел критическая температура примерно 130 °С, для вязких 140 – 150 °С.

Мощность потерь на трение  $N_f$ , Вт можно определить следующим образом:

$$N_f = f \cdot p_k \cdot F \cdot v,$$

где  $f$  – коэффициент трения;  
 $p_k$  – контактное давление, Па;  
 $F$  – площадь контакта, м<sup>2</sup>;  
 $v$  – скорость скольжения, м/с.

Гидравлические потери мощности в зазоре  $N_\zeta$ , Вт:

$$N_\zeta = \Delta p \cdot Q_L,$$

где  $\Delta p$  – перепад давления, Па;  
 $Q_L$  – расход утечки, м<sup>3</sup>/с.  
 Величина теплового потока с утечкой масла  $N_{fL}$ , Вт:

$$N_{fL} = \rho \cdot c_{ж} \cdot Q_L \cdot \Delta t_L$$

где  $\rho$  – плотность жидкости, кг/м<sup>3</sup>;  
 $c_{ж}$  – удельная теплоёмкость масла, Дж/(кг·°С);  
 $Q_L$  – расход утечки, м<sup>3</sup>/с;  
 $\Delta t_L$  – избыточная температура, °С.

Температура масла  $t_L$ , должна быть на 20 – 30 °С меньше критической температуры разрушения граничной плёнки масла:

$$t_L = t + \Delta t_L = t + \frac{N_f + \Delta p \cdot Q_L}{\rho \cdot c_{ж} \cdot Q_L}$$

где  $t$  – общая температура жидкости в приводе, °С.

Обычно в паре трения применяют материалы с разными теплофизическими свойствами, например, сталь-бронза или сталь-латунь. Превышение температур  $\Delta t_1$  и  $\Delta t_2$  на поверхности кольцевой опоры можно приближённо оценить с помощью следующих выражений:

$$\Delta t_1 = \frac{\lambda_1}{\lambda_1 + \lambda_2} \cdot \frac{N_f}{\alpha_1 \cdot F_1}; \quad \Delta t_2 = \frac{\lambda_2}{\lambda_1 + \lambda_2} \cdot \frac{N_f}{\alpha_2 \cdot F_2},$$

где индекс 1 относится к стальной детали;  
 индекс 2 относится к бронзовой или латунной детали;  
 $\alpha_i$  – коэффициент теплоотдачи, Вт/(м<sup>2</sup>·°С), являющийся функцией критериев Био, Рейнольдса, Прандтля.

$\lambda_i$  – коэффициент теплопроводности  $i$ -го материала пары трения, Вт/(м·°С) (таблица 3.4).

Таблица 3.4

Значения коэффициентов теплопроводности материала пары трения

Материал	Коэффициент теплопроводности $\lambda$ , Вт/(м·°С)
Высоколегированная сталь	14 – 30
Конструкционная сталь	45
Чугун	60
Латунь, бронза	85
Алюминий	210
Медь	390

Для оценки режима трения используют безразмерный критерий режима  $G$ :

$$G = \frac{\mu \cdot v}{p_k \cdot l},$$

где  $\mu$  – вязкость, Па·с;

$v$  – скорость скольжения, м/с;

$p_k$  – контактное давление, Па;

$l$  – характерный размер, м; для кольцевой опоры – ширина.

**Пример №3.4.** Пример химмотологического анализа распределителя насоса. Определить температуры  $t_1$  и  $t_2$  на торцевой опорной поверхности распределителя насоса при следующих условиях:

- площадь сектора  $F=1$  см<sup>2</sup>,
- ширина  $l=5$  мм,
- контактное давление  $p_k=0,5$  МПа,
- скорость скольжения  $v=5$  м/с,
- температура жидкости и контактирующих с опорой деталей  $t=90$  °С;
- материалы пары трения сталь-бронза,
- коэффициенты теплопроводности:
  - $\lambda_{ст}=45$  Вт/(м·°С);  $\lambda_{бр}=85$  Вт/(м·°С);
- коэффициенты теплоотдачи:
  - $\alpha_1=2250$  Вт/(м<sup>2</sup>·°С);  $\alpha_2=4300$  Вт/(м<sup>2</sup>·°С),
- вязкость масла  $\mu_{100}=3,5$  МПа·с.

*Решение*

Определяем критерий режима трения по уравнению:

$$G = \frac{3,5 \cdot 10^{-3} \cdot 5}{0,5 \cdot 10^6 \cdot 5 \cdot 10^{-3}} = 7 \cdot 10^{-6}.$$

Режим трения гранично-жидкостный, и можно принять коэффициент трения  $f = 0,05$ .

Тепловыделение при трении:

$$N_f = 100 \cdot f \cdot p_k \cdot F \cdot v = 100 \cdot 0,05 \cdot 5 \cdot 10^{-1} \cdot 1 \cdot 5 = 12,5 \text{ Вт.}$$

Превышение температур  $\Delta t_1$  и  $\Delta t_2$  на поверхности кольцевой опоры можно приближённо оценить с использованием коэффициентов теплоотдачи  $\alpha$ , Вт/(м<sup>2</sup>·°С) на поверхности стальной детали:

$$t_1 = 90 + \frac{45}{45 + 85} + \frac{12,5}{2250 \cdot 1 \cdot 10^{-4}} = 109,3 \text{ °С.}$$

Температура на поверхности бронзовой детали:

$$t_2 = 90 + \frac{85}{45 + 85} + \frac{12,5}{4350 \cdot 1 \cdot 10^{-4}} = 108,7 \text{ °С.}$$

Температуры  $t_1$  и  $t_2$  ниже критической  $t^* = 130 \text{ °С}$  (для средневязких масел).

Однако запас  $t^* - t_1 = 20,7 \text{ °С}$  незначительный, поэтому форсировать режимы работы пары трения по контактному давлению и средней температуре не рекомендуется.

### 3.3. Тепловой расчет гидросистемы и выбор теплообменника

**Теплообмен** – передача энергии форме тепла от более нагретого тела к менее нагретому через разделяющую их стенку [16, 17].

Движущей силой теплообмена является разность температур:

$$\Delta T = T_1 - T_2 \text{ при этом } T_1 > T_2.$$

Теплообмен между телами представляет собой обмен энергией между молекулами, атомами свободными электронами; в результате теплообмена интенсивность движения частиц более нагретого тела снижается, менее нагретого – возрастает.

Тела, участвующие в теплообмене называются **теплоносителями**.

**Теплопередача** – процесс распространения тепла. Законы теплопередачи лежат основе тепловых процессов – нагревания, охлаждения, конденсации паров, выпаривания. Они имеют большое значение для интенсификации многих массообменных процессов (абсорбции, адсорбции, перегонки, экстракции, сушки т.д.).

Различают три принципиально различных способа распространения тепла: теплопроводность, конвекция тепловое излучение.

### 3.3.1. Механизм процесса теплообмена

Нагревание раствора теплоносителем осуществляется в три этапа:

- 1 этап – отдача тепла от теплоносителя к стенке  $Q_1$ ;
- 2 этап – прохождение этого тепла через себя стенкой  $Q_2$ ;
- 3 этап – отдача тепла стенкой раствору  $Q_3$ .

Эти этапы описываются следующими уравнениями:

1) основное уравнение теплоотдачи:

$$Q_1 = \alpha \cdot F \cdot (T_1 - T_{ст1});$$

2) основное уравнение теплопроводности:

$$Q_1 = \frac{\lambda}{\delta} \cdot F \cdot (T_{ст1} - T_{ст2});$$

3) основное уравнение теплоотдачи:

$$Q_3 = \alpha_2 \cdot F \cdot (T_{ст2} - T_2).$$

Т.о. основное уравнение теплопередачи имеет вид:

$$Q_1 + Q_2 + Q_3 = Q; \quad Q = \frac{1}{\frac{1}{\alpha_1} + \sum \frac{\delta}{\lambda} + \frac{1}{\alpha_2}} \cdot F(T_1 - T_2) \Rightarrow Q = k \cdot F \cdot \Delta T_{cp},$$

где  $k = \frac{1}{\frac{1}{\alpha_1} + \sum \frac{\delta}{\lambda} + \frac{1}{\alpha_2}}$  – коэффициент теплопередачи;

$\Delta T_{cp} = (T_1 - T_2)$  – средняя движущая сила процесса теплопередачи;

$Q$  – количество тепла, передаваемое от более нагретого тела к менее нагретому, Вт;

$\alpha_1$  и  $\alpha_2$  – коэффициент теплоотдачи от теплоносителя стенке и от стенок к раствору, Вт/м<sup>2</sup>К, который показывает, какое количество тепла отдано к единице поверхности стенки от единицы её поверхности при разности температур 1 °С, т.е. скорость отдачи тепла;

$\lambda$  – коэффициент теплопроводности стенки, который показывает какое количество тепла проводила стенка через единицу её толщины при температуре 1 °С, т.е. скорость проводимости тепла стенкой;

$k$  – коэффициент теплопередачи от более нагретого тела к менее нагретому через разделяющую их стенку, Вт/м<sup>2</sup>К, который показывает, какое количество тепла передано через единицу поверхности стенки при разности температур 1 °С, т.е. скорость передачи тепла;

$F$  – теплообменная поверхность стенки теплового аппарата, м<sup>2</sup>;

$\delta$  – толщина стенки, м.



### 3.3.2. Алгоритм расчета теплообменников

Исходными данными для простейшего теплового расчета являются: расход одного из теплоносителей и температуры обоих теплоносителей на входе и на выходе из аппарата [16, 17].

Расчет поверхности теплообмена состоит из следующих основных стадий.

1) Определение тепловой нагрузки аппарата, средней движущей силы и средних температур теплоносителей.

2) Определение расхода второго вещества из теплового баланса.

3) Определение ориентировочной площади поверхности теплообмена, а также выбор размеров теплообменных труб и, если возможно, расчет необходимого их количества при обеспечении заданного режима движения теплоносителей.

4) Предварительный выбор нормализованного теплообменника по принятым параметрам. Выписываются те фиксированные геометрические размеры аппарата, которые будут фигурировать в расчете (внутренний диаметр кожуха, число теплообменных труб и т.д.) Параметры, которые не будут непосредственно участвовать в расчете, можно варьировать для обеспечения расчетной поверхности теплообмена при окончательном выборе нормализованного аппарата.

5) Определение частных коэффициентов теплоотдачи для обоих теплоносителей с использованием критериальных уравнений для соответствующих тепловых процессов, режимов теплоносителей, геометрического расположения труб и т.д. Определение термических сопротивлений стенок и загрязнений со стороны горячего и холодного теплоносителей.

6) Определение общего коэффициента теплопередачи и уточнение температур стенки со стороны горячего и холодного теплоносителей. Пересчет коэффициента теплопередачи.

7) Определение расчетной поверхности теплообмена по основному уравнению теплопередачи и окончательный выбор нормализованного теплообменника. Определение запаса поверхности теплообмена, необходимого для обеспечения длительной работы аппарата, т.к. на поверхности труб и кожуха образуются разного вида загрязнения (отложение нерастворимых осадков, накипеобразование, ржавчина и т.д.), которые снижают эффективность процесса теплообмена, уменьшая коэффициент теплопередачи.

### 3.3.3. Тепловой расчет насосной установки

Вся энергия, затраченная на преодоление различного рода сопротивлений в гидроприводе, в конечном итоге превращается в теплоту, поглощаемую рабочей жидкостью, что вызывает ее нагрев и нежелательное уменьшение вязкости [16, 17].

В предварительном расчете потери мощности, при циклической работе, переходящие в тепло можно определить следующим образом:

$$\Delta N = N_{\text{ср.зат}}^{\text{H}} - N_{\text{ср.пол}}^{\text{ГД}}, \text{ кВт},$$

где  $N_{\text{ср.зат}}^{\text{H}} = N_{\text{ср}}$  – среднее значение затраченной насосом мощности, кВт;

$N_{\text{ср.пол}}^{\text{ГД}}$  – полезная мощность гидропривода, кВт

$$N_{\text{ср.пол}}^{\text{ГД}} = \sum_{n=1}^i F_{\text{в}i} \cdot v_{\text{пр}i} \cdot \frac{\Delta t_i}{t_{\text{ц}}}, \text{ кВт},$$

где  $F_{\text{в}}$  – полная внешняя нагрузка на выходное звено  $i$ -го цилиндра, Н;

$v_{\text{пр}}$  – предельная скорость выходного звена  $i$ -го цилиндра, м/с;

$\Delta t$  – продолжительность рабочего хода  $i$ -го гидродвигателя, с;

$t_{\text{ц}}$  – время рабочего цикла, с.

Количество тепла  $E_{\text{пр}}$ , выделяемое в гидроприводе в единицу времени эквивалентно теряемой мощности в гидроприводе:

$$E_{\text{пр}} = \Delta N, \text{ Вт}.$$

Принимаем в предварительном расчете, что весь тепловой поток рассеивается через стенки бака.

Температура масла в гидробаке определяется:

$$t_{\text{м}} = t_{\text{в}} + \frac{E_{\text{пр}}}{a \cdot \sqrt[3]{W_{\text{м}}^2} \cdot K_{\text{пр}}}, \text{ } ^\circ\text{C},$$

где  $t_{\text{в}}$  – температура окружающей среды,  $^\circ\text{C}$ ;

$a$  – коэффициент пропорциональности,  $a = 0,065$ ;

$W_{\text{м}}$  – объем масла в гидробаке

$$W_{\text{м}} = \frac{2}{3} \cdot W, \text{ л},$$

где  $W$  – объем гидробака, л.

$K_{\text{пр}}$  – коэффициент теплопередачи от масла к окружающей среде. При спокойном воздухе и незначительной скорости рабочей жидкости в баке:  $K_{\text{пр}} = 12 \text{ Вт/м}^2 \cdot \text{°С}$ .

Вместимость гидробака  $W$  должна соответствовать его основному функциональному назначению: размещению объема рабочей жидкости, необходимого для заполнения гидросистемы, и принимается в 1,5...2 раза больше суммарного внутреннего объема всех элементов гидропривода, но не менее  $0,3 \cdot Q_{\text{н}}$  и не более 1...3 минутной подачи насоса  $Q_{\text{н}}$ :

$$W = (1...3) \cdot Q_{\text{н}}, \text{ л.}$$

Окончательно вместимость гидробака принимается по ГОСТ 12448-80 ([18], стр. 7) из ряда: 0,4; 0,63; 1; 1,6; 2,5; 4; 6,3; 10; 16; 25; 40; 63; 100; 125; 160; 200; 250; 320; 400; 500; 630; 800; 1000; 1250; 1600; 2000; 2500; 3200; 4000; 5000; 6300; 8000; 10000 и т.д.

Если в результате расчета температура масла в баке будет меньше допустимой температуры нагрева рабочей жидкости (для гидроприводов промышленного назначения  $t_{\text{м}}^{\text{доп}} = 50...60 \text{ °С}$ ), то устанавливать аппарат теплообменный не нужно. Иначе выбирают один из вариантов уменьшения температуры (или используют оба), а именно:

- увеличивают вместимость гидробака. При этом определяется достаточный для охлаждения объем масла:

$$W_{\text{необх}} = \sqrt{\left( \frac{E_{\text{пр}}}{a \cdot K_{\text{пр}} \cdot \Delta t_{\text{м-в}}^{\text{доп}}} \right)^3}, \text{ л,}$$

где  $\Delta t_{\text{м-в}}^{\text{доп}}$  – допустимый перегрев масла  $\Delta t_{\text{м-в}}^{\text{доп}} = t_{\text{м}}^{\text{доп}} - t_{\text{в}}, \text{ °С}$ .

- устанавливают аппарат теплообменный. При этом определяют следующие величины:

– тепловой поток, рассеиваемый гидробаком:

$$E_{\text{бак}} = \Delta t_{\text{м-в}}^{\text{доп}} \cdot a \cdot K_{\text{пр}} \cdot \sqrt[3]{W_{\text{м}}^2}, \text{ Вт;}$$

– тепловой поток, рассеиваемый теплообменником:

$$E_{\text{тепл}} = E_{\text{пр}} - E_{\text{бак}}, \text{ Вт.}$$

Зная величину  $E_{\text{тепл}}$  и максимальную величину расхода в системе, из соответствующих каталогов и справочной литературы [18, 19] выбираем аппарат теплообменный и записываем его обозначение и технические характеристики (Приложение 3).

Иногда при расчетах необходимо определять площадь теплообменного аппарата следующим образом ([20]).

Потери мощности в гидроприводе переходящие в тепло равны:

$$\Delta N = \frac{N}{\eta} \cdot (1 - \eta), \text{ Вт.}$$

Количество тепла  $E_{\text{пр}}$ , выделяемое в гидроприводе в единицу времени, эквивалентно теряемой в гидроприводе мощности  $E_{\text{пр}} = \Delta N$  Вт.

Если масло охлаждается и в гидробаке и в кондиционере, то уравнение теплового баланса имеет вид:

$$E_{\text{пр}} = K_{\text{тб}} \cdot F_{\text{б}} \cdot (t_{\text{м}} - t_{\text{в}}) + K_{\text{тк}} \cdot F_{\text{к}} \cdot (t_{\text{м}} - t_{\text{в}}),$$

где  $F_{\text{б}}$  – охлаждаемая поверхность гидробака;

$F_{\text{к}}$  – площадь охлаждающей поверхности кондиционера;

$K_{\text{тб}} = 20 \text{ Вт/м}^2 \cdot ^\circ\text{С}$  – коэффициент теплоотдачи от масла в гидробаке в окружающую среду;

$K_{\text{тк}} = 35 \text{ Вт/м}^2 \cdot ^\circ\text{С}$  – коэффициент теплоотдачи от масла в воздух в кондиционере;

$t_{\text{м}}$  – установившаяся максимальная рабочая температура масла;

$t_{\text{в}}$  – температура воздуха.

Площадь поверхности охлаждения  $F_{\text{б}}$  ( $\text{м}^2$ ) гидробака связана с его объемом (емкостью)  $W$  (л) соотношением:

$$F_{\text{б}} = 0,065 \cdot \sqrt[3]{W^2}, \text{ м}^2.$$

Площадь поверхности кондиционера  $F_{\text{к}}$ , требуемая для поддержания заданного теплового режима определяется по формуле:

$$F_{\text{к}} = \frac{E_{\text{пр}} - K_{\text{тб}} \cdot F_{\text{б}} \cdot (t_{\text{м}} - t_{\text{в}})}{K_{\text{тк}} \cdot (t_{\text{м}} - t_{\text{в}})}, \text{ м}^2.$$

### Задачи для самостоятельного решения

**№ 3.1.** В соответствии с заданием (таблица 3.5) составьте химмотологическую карту поузловой смазки автомобиля ЗИЛ-431410, заполняя таблицу аналогичную таблице 3.2.

Таблица 3.5

Исходные данные для задачи №3.1

Вариант	Наименование механизма	Вариант	Наименование механизма
1	Картер двигателя при включенном масляном радиаторе	16	Гидроусилитель и механизм рулевого управления

Продолжение таблицы 3.5

2	Датчик ограничителя частоты вращения двигателя	17	Шарниры карданного вала рулевой колонки
3	Воздушный фильтр двигателя	18	Шлицы карданного вала рулевой сошки
4	Распределитель зажигания	19	Шарнир рулевых тяг
5	Валик привода распределителя зажигания	20	Шкворни поворотных кулаков
6	Воздушный фильтр вентиляции картера двигателя	21	Пальцы передней и задней подвесок
7	Подшипники водяного насоса	22	Телескопические амортизаторы
8	Подшипники генератора	23	Подшипники ступиц колес передней оси
9	Втулки вилки включения сцепления	24	Подшипники ступиц колес заднего моста
10	Втулки оси педали сцепления	25	Червячные пары регулировочных рычагов колесных тормозов
11	Картер КПП	26	Валы разжимных кулаков
12	Игольчатые подшипники карданных шарниров	27	Стебель крюка буксирного устройства
13	Шлицы карданных валов	28	Оси собачки и защелки крюка буксирного устройства
14	Картер редуктора заднего моста	29	Навески дверей
15	Подшипник промежуточной опоры карданного вала		

**№ 3.2.** Определить накопленную дозу удельной энергии сжатия  $\bar{E}_p$  и сравнить её с соответствующей дозой энергии механического воздействия  $\bar{E}_e$  при работе гидропривода объёмного типа на масле без загущающей присадки в течении 4000 часов.

Время работы  $t$  разделяется на четыре цикла по 1000 часов при давлении  $p = 10$  и  $20$  МПа и температуре  $t = 20, 60$  и  $80$  °С.

Объём масла в гидроприводе  $V = 5$  л, подача насоса  $Q_0 = 20$  л/мин, объёмный КПД для соответствующих режимов представлен в таблице 3.6 исходных данных.

Таблица 3.6

Исходные данные для задачи №3.2

Цикл	$p$ , МПа	$t$ , °С	$\chi$ , МПа	$\eta_{об}$ , %	$Q$ , см <sup>3</sup> /мин
1	10	20	2040	0,99	200
2	20	60	1770	0,95	1000
3	10	80	1360	0,97	600
4	20	80	1460	0,93	1400

**№ 3.3.** Мощность  $N$  и КПД  $\eta$  гидропривода заданы в таблице 3.7, максимальная температура в гидросистеме  $t_m = 80^\circ\text{C}$ . Температура окружающей среды  $t_b = 20^\circ\text{C}$ .

Определить потребную поверхность теплообменника для поддержания стационарного температурного режима при условии, что весь тепловой поток рассеивается через теплообменный аппарат.

Коэффициент теплоотдачи от жидкости в теплообменнике в атмосферу  $K_{тк}=35 \text{ Вт}/(\text{м}^2\cdot^\circ\text{C})$ .

Считать, что все остальные поверхности системы изолированы.

Таблица 3.7

Исходные данные для задачи №3.3

Вариант	1	2	3	4	5	6	7	8	9	10
$N$ , кВт	10	12	14	16	18	20	8	6	22	24
$\eta$	0,72	0,74	0,76	0,8	0,82	0,84	0,7	0,86	0,88	0,9

**№ 3.4.** Насос объемного гидропривода имеет рабочий объем  $V_0$ , частоту вращения  $n_n$  и коэффициенты полезного действия объемный/общий  $\eta_{об.н}/\eta_n$ . Насос обеспечивает работу гидродвигателей по определенной циклограмме с заданными параметрами: нагрузка и скорость (таблица 3.8). Необходимо определить:

- 1) объем гидробака по подаче насоса в соответствии с ГОСТ 12448-80;
- 2) КПД объемного гидропривода;
- 3) полезную и затраченную мощности;
- 4) количество тепла, выделяемое в гидроприводе в единицу времени;
- 5) температуру рабочей жидкости;
- 6) тепловой поток, рассеиваемый гидробаком;
- 7) тепловой поток, рассеиваемый теплообменником.

В результате расчета определяется тепловой поток рассеиваемый баком и по этой величине необходимо подобрать теплообменный



Продолжение таблицы 3.8

$U_{\text{пр2}}$ , м/с	0,21	0,12	0,06	0,06	0,34	0,09	0,26	0,13	0,28	0,23	0,19	0,08
$t_{\text{п1}}$ , с	10	10	14	10	10	10	10	10	4	10	6	7
$t_{\text{п2}}$ , с	5	10	14	15	5	5	5	5	4	5	5	4
$t_{\text{об1}}$ , с	7,8	7,4	10,3	8,3	7,1	7,4	7,3	7,3	3,5	7,8	5,1	5,2
$t_{\text{об2}}$ , с	3,6	7,4	11	11	3,5	3,5	3,6	3,7	3,3	3,5	3,7	3
$t_{\text{в}}$ , с	-	-	-	-	-	-	-	20	8	20	20	7
$V_0$ , см <sup>3</sup>	28,4	45	12,5	13,75	20	43	16	43	25	46	41	32
$n_{\text{н}}$ , об/ мин	1500	1500	3000	1500	1500	1000	1500	1500	1500	1000	1500	1500
$\eta_{\text{об.н}} /$ $\eta_{\text{н}}$	0,9/ 0,85	0,83/ 0,76	0,95/ 0,84	0,94/ 0,92	0,85/ 0,75	0,96/ 0,92	0,8/ 0,7	0,97/ 0,95	0,88/0, 8	0,92/ 0,85	0,92/ 0,83	0,92/ 0,82
$p_{\text{н}}$ , МПа	10,7	15,1	16,5	8,7	6,5	9,4	7,1	10,1	6,8	10,2	7,4	17,9
цикл ограм ма	<i>a</i>	<i>a</i>	<i>a</i>	<i>б</i>	<i>б</i>	<i>в</i>	<i>в</i>	<i>г</i>	<i>д</i>	<i>д</i>	<i>д</i>	<i>е</i>

Примечание: Выбор и расчет теплообменников необходимо производить в соответствии с п.3.3.4., технические параметры аппаратов теплообменников приведены в приложении 3.



## Тема 4. Чистота рабочих жидкостей. Фильтрация

### 4.1. Основные определения

В настоящее время не существует гарантированных средств защиты машин от попавших в них загрязнений. Поэтому особое внимание должно быть обращено на максимально возможное предупреждение их появлений. Современные технические средства и способы улавливания частиц загрязнений (особенно мелких) весьма трудоемки, повышая зачастую на 10-15 % стоимость самого изделия.

Все виды загрязнений можно разделить на три группы: возникающие при изготовлении, сборке и испытании машин; поступающие в гидросистему при эксплуатации и текущем ремонте оборудования; связанные с транспортировкой и доливкой рабочей жидкости. Соотношение между этими группами источников определяется как типом гидропривода, так и областью его применения [16, 21, 22, 23].

Загрязнение жидкостей различными примесями снижает надежность и срок службы гидравлических агрегатов, причем влияние качества очистки (фильтрации) жидкостей на работу гидроагрегатов столь велико, что без преувеличения можно утверждать, что срок службы гидроагрегатов может быть увеличен или понижен в несколько (до десятка) раз. Загрязнения, как правило, повышают трение и увеличивают износ рабочих поверхностей скользящих пар и могут привести к заклиниванию подвижных деталей гидроагрегатов, а также быть причиной скачкообразного движения привода при плавном изменении сигнала управления.

**Фильтрацией** называется движение жидкости или газа через пористую среду (слой кусковых или зернистых материалов).

**Фильтрационным расходом**  $Q$  называется объем жидкости, протекающей через рассматриваемое поперечное сечение пористой среды  $S$  за единицу времени.

**Скорость фильтрации**  $W$  – отношение фильтрационного расхода к площади поперечного сечения пористой среды (всего фильтрующего слоя):

$$W = Q / S .$$

**Пористостью** (коэффициентом пористости материала)  $p$  называется отношение объема пор ко всему объему, занимаемому средой:

$$p = \frac{V_1 - V_2}{V_1} ,$$

где  $V_1$  - полный объем зернистого материала;

$V_2$  - суммарный объем твердых частиц.

**Фильтр** - это отделитель твердых частиц, в котором очистка рабочей жидкости происходит при ее прохождении через фильтрующий элемент.

В зависимости от конструкции фильтрующего элемента фильтры бывают:

1) щелевые - очистка происходит при прохождении рабочей жидкости через щели фильтрующего элемента. К ним относятся фильтры грубой очистки: пластинчатые с толщиной фильтрации от 80 до 120 мкм и проволочные - 40... 100 мкм;

2) сетчатые - очистка происходит при прохождении рабочей жидкости через ячейки сетки, полученные в результате квадратного или саржевого плетения, из металлической (чаще никелевой) проволоки. Такие фильтры, как правило, используются как фильтры нормальной очистки;

3) пористые - очистка происходит при прохождении рабочей жидкости через поры фильтрующего элемента. К ним относятся бумажные, керамические и металлокерамические фильтры. Такие фильтры обеспечивают тонкую и особо тонкую степень фильтрации.

На рис. 4.1 приведены примеры конструкций фильтроэлементов, получившие наибольшее распространение.

На рис. 4.1, а показана конструкция цилиндрического сетчатого фильтроэлемента, состоящего из перфорированного металлического каркаса 3, сетчатой гофрированной перегородки 1 и соединительных шайб 2 и 4.

На рис. 4.1, б показан дисковый сетчатый фильтроэлемент, изготовленный из набора фильтрующих колец и фигурного диска. Фильтрующие кольца 5 и 6 устанавливаются на опорный подслоу 7, изготовленный из коррозионно-стойкой сетки, и на фигурный диск 2. Кольца 5, 6 и подслоу 7 прочно соединяются внутренней обоймой 1. Наружная обойма 3 соединяет верхние и нижние кольца и фигурный диск. Для герметизации в обоймах установлены уплотнения 4 и 8. Рабочая жидкость через фильтрующие кольца 5 и 6 проходит к фигурному диску. Частицы загрязнения оседают на наружной поверхности кольца 5. Фигурный диск 2 играет роль каркаса для фильтрующих колец и опорных слоев.

Цилиндрический бумажный фильтроэлемент (рис. 4.1, в) состоит из гофрированной бумажной фильтровальной перегородки 2 с сет-

чатый подслоем, шайб 1 и 4, прикрепленных к торцам перегородки, и проволочного каркаса 3, выполненного в виде винтовой пружины. Номинальная тонкость фильтрации таких фильтроэлементов - 6 мкм.

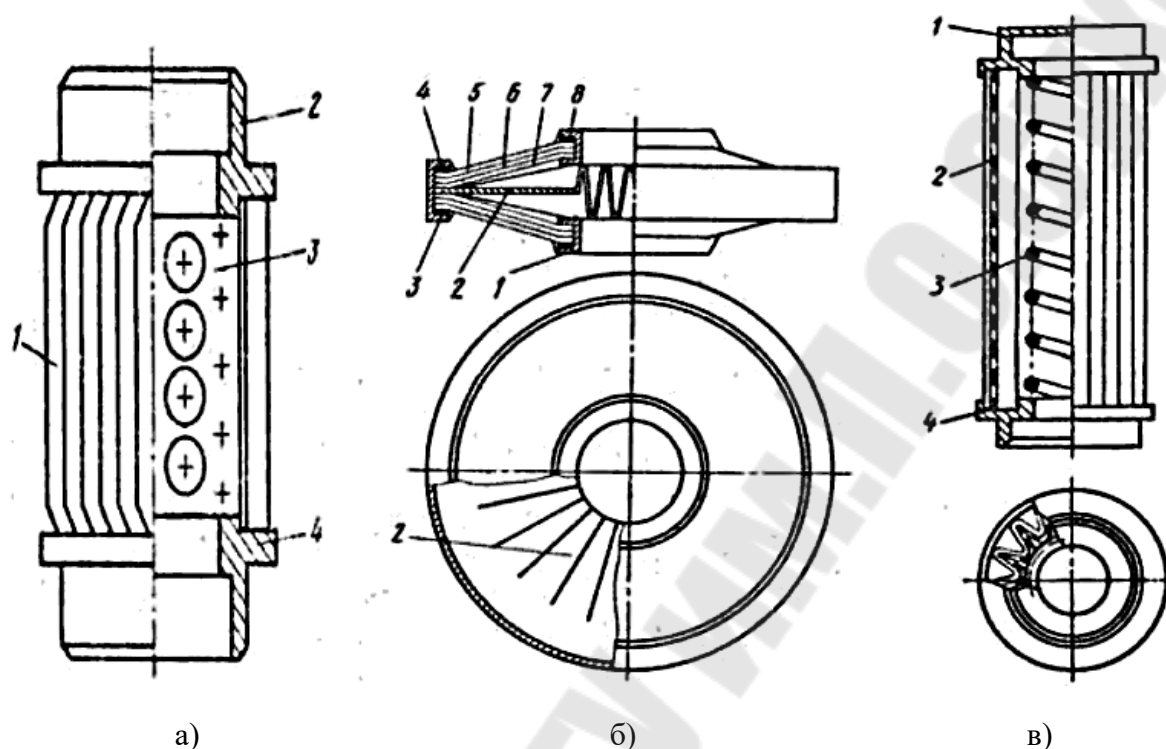


Рис. 4.1. Примеры конструкции фильтроэлементов: а) цилиндрический сетчатый; б) дисковый сетчатый; в) цилиндрический бумажный

Бумажные фильтроэлементы получили широкое распространение благодаря их низкой стоимости по сравнению со стоимостью других элементов. К их недостаткам относится невысокая прочность бумажного фильтровального материала и возможность его разбухания. Указанные недостатки частично устраняются при пропитке бумаги спиртовым раствором бакелитового лака.

Фильтр для гидросистемы выбирается по величине расхода жидкости, требуемой тонкости фильтрации и давлению рабочей жидкости.

Достигнуть абсолютной чистоты жидкости существующими методами очистки жидкостей не возможно. Ввиду этого в технических требованиях устанавливаются нормы допустимой загрязненности, которые зависят от назначения гидросистемы и ответственности выполняемых ею функций, а также от чувствительности гидроагрегатов к загрязнениям.

Фильтрацию считают качественной, если размер капиллярных каналов фильтрующего материала не превышает половины наименьшего зазора в скользящих парах гидроагрегата, для которого

предназначен фильтр. Однако из-за, трудности выполнения этого требования часто считают фильтрацию удовлетворительной, если размер капиллярных каналов фильтрующего материала не превышает величины наименьшего зазора в скользящих парах гидроагрегата, для которого предназначен фильтр.

В табл. 4.1 приведены данные по допустимому содержанию в рабочих жидкостях механических примесей по гранулометрическому составу и зависимости от класса агрегатов (с учетом величины зазоров), принятые в ответственных гидросистемах ряда машин.

Таблица 4.1

Количество частиц в штуках на 100 см<sup>3</sup> пробы

Класс систем по чистоте	Гранулометрический состав примесей, мкм				
	5-10	10-25	25-50	50-100	100 и волокно
I	675	125	50	25	0
II и III	25000	5000	1500	225	20

#### 4.2. Выбор схемы очистки рабочих жидкостей

В настоящее время не существует повсеместно применяемого правила, которое бы четко обозначало какой тип фильтра подходит к каждой определенной гидравлической системе. Поэтому принятие решения относительно использования всасывающего, сливного, напорного фильтра, фильтра высокого давления – или комбинации этих типов фильтров – зависит от следующих факторов [23, 24]:

- чувствительность к загрязнению компонентов в существующей или проектируемой системе;
- какая задача является приоритетной: защита работы компонента или защита от износа;
- исполнение или технические требования к насосам, моторам или клапанам, которые могут повлиять на условия, выставляемые производителем компонентов;
- тип загрязнителей, места их скапливания, возможность попадания извне.

Исходными данными для выбора схемы очистки рабочей жидкости являются знание допустимой степени загрязнения ее, причем не только по дисперсионному и весовому составу, но и по роду загрязняющих частиц, и источников загрязнения конкретной гидросистемы. Последнему, как показал опыт, уделяется мало внимания. Обычно ос-

новную роль в загрязнении отводят внешним источникам и их последствиям - продуктам износа.

Влияние, оказываемое загрязняющими веществами на долговечность гидросистемы, содержащимися в самой системе, очень высоко даже в том случае, когда подготовка всех гидроузлов и трубопроводов весьма тщательна, сборка производится с соблюдением всех правил предохранения от загрязнений. В результате промывки системы через фильтры часть загрязняющих веществ удалится, но там, где нет продолжительной промывки без увеличения давления в системе, неизбежен быстрый выход из строя в первую очередь насоса и узлов управления. Еще более важна роль фильтров при эксплуатации гидроузлов с высоким давлением в системе.

В зависимости от указанных выше требований различают три принципиальные схемы очистки рабочих жидкостей.

- 1) последовательную, когда через фильтр проходит жидкость, поступающая непосредственно в гидросистему из гидробака;
- 2) параллельная, когда очищается часть жидкости, идущей в систему, а остальная часть поступает, минуя фильтр;
- 3) фильтрация жидкости вне системы.

В большинстве случаев в гидросистемах используют сочетание нескольких схем фильтрации.

Варианты последовательной установки фильтров показаны на рис. 4.2.

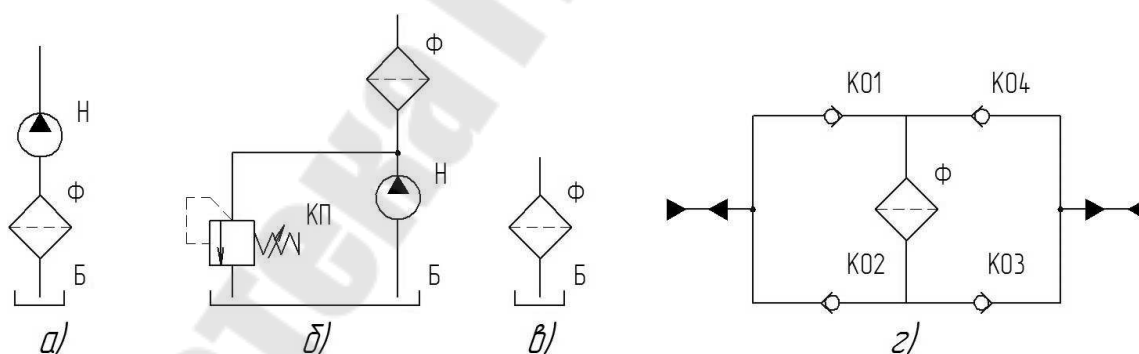


Рис. 4.2. Варианты последовательной установки фильтров: а) во всасывающую гидролинию; б) в напорную гидролинию; в) в сливную гидролинию; г) в гидролинию, где возможен реверс потока

Для фильтра Ф, включенного во всасывающую гидролинию насоса Н (рис. 4.2, а), характерна работа при низком давлении рабочей жидкости. Однако по мере загрязнения фильтра увеличивается сопротивление во всасывающей линии, и возрастает вероятность возникновения кавитации на входе самовсасывающего насоса. Обычно

по этой схеме устанавливают только фильтры грубой очистки с малым рабочим перепадом давления, рассчитанные на большой расход жидкости и снабженные предохранительным клапаном и индикатором загрязненности.

Для фильтра Ф, включенного в напорную линию после насоса Н (рис. 4.2, б), характерна работа при высоком давлении рабочей жидкости. В связи с этим у корпуса фильтра необходимо существенно увеличить толщину стенок для обеспечения требуемой прочности. Соответственно, возрастает его масса. Недостатком такого варианта включения фильтра является то, что он не защищает насос от примесей, имеющихся в жидкости в гидробаке.

Фильтры высокого давления должны выдерживать максимальное давление системы, и в большинстве случаев, отличаться высокой усталостной прочностью, поскольку в гидросистеме часто случаются пики давления.

Фильтры высокого давления должны быть оснащены реле разности давлений, контролирующим уровень загрязнения фильтроэлемента. Только фильтры без байпасного клапана могут устанавливаться перед наиболее важными элементами. В этом случае на максимальный перепад давления будет влиять разница между показателем вязкости начала работы  $\nu_2$  и показателем вязкости в процессе эксплуатации  $\nu_1$ . Если допустить, что в случае реагирования реле разности давлений, фильтроэлемент тут же заменяется, то с помощью следующей формулы можно рассчитать максимально возможный перепад давления на фильтроэлементе:

$$\Delta p_2 = \frac{\nu_2}{\nu_1} \cdot \Delta p_1,$$

где  $\Delta p_1$  - максимальный перепад давления срабатывания дифференциального реле давления при рабочей вязкости  $\nu_1$ .

Установка фильтра Ф в сливной линии (рис. 4.2, в) хотя непосредственно и не предохраняет гидравлические агрегаты от загрязняющих частиц, имеет существенные преимущества. Во-первых, он не препятствует всасыванию, во-вторых, корпус фильтра не подвержен большому давлению жидкости и при этом защищает жидкость, находящуюся в гидробаке, от продуктов износа и окисления. Таким образом, если в гидробаке изначально была чистая жидкость, то в процессе работы гидросистемы количество примесей в ней не увеличивает-

ся. Однако и эта схема не лишена недостатка: по мере загрязнения фильтра возрастает давление жидкости в сливной гидролинии.

На рис. 4.2, *з* показана схема установки фильтра  $\Phi$  в гидролинию, в которой возможен реверс потока жидкости. Обратные клапаны K01...K04 обеспечивают постоянное направление потока рабочей жидкости через фильтр, независимо от направления потока рабочей жидкости в гидролинии.

### 4.3. Расчет фильтров

Расчет фильтра в основном сводится к определению расхода жидкости и величины гидравлических потерь на единицу поверхности фильтровального материала, или к определению потребной площади фильтрующей поверхности, исходя из величины заданного расхода  $Q$ , качества фильтрации и допустимого перепада давлений  $\Delta p$  на фильтроэлементе.

Расход фильтра может быть выражен в общем случае зависимостью, вытекающей из закона Пуазейля:

$$Q = q \cdot S = \alpha \cdot \frac{\Delta p \cdot S}{\mu},$$

где  $Q$  - расход рабочей жидкости через фильтр, м<sup>3</sup>/с;

$\mu$  - коэффициент динамической вязкости жидкости;

$\Delta p$  - перепад давления на фильтроэлементе, Па;

$S$  - площадь поверхности фильтрующего элемента;

$\alpha$  - удельная пропускная способность фильтрующего материала, представляющая собой пропускную способность единицы площади материала фильтра при перепаде давлений 1 Па и вязкости 1 Па·с.

Опыт показывает, что коэффициент  $\alpha$  для поверхностных фильтров сохраняется при всех прочих равных условиях практически постоянным в широком диапазоне расходов и перепадов давления, благодаря чему представляется возможным использовать его в качестве сравнительной характеристики гидравлического сопротивления фильтровального материала.

Значения коэффициента  $\alpha$  для основных фильтрующих материалов приведены в табл. 4.2 (Приложение 4).

Из табл. 4.2 видно, что фильтровальные материалы с одинаковой абсолютной тонкостью фильтрования имеют разный коэффициент  $\alpha$ .

Таблица 4.2

Значения удельной пропускной способности для основных  
фильтрующих материалов

Фильтрующий элемент	Абсолютная толщина фильтрации, мкм	$\alpha$ , см	Фильтрующий элемент	Абсолютная толщина фильтрации, мкм	$\alpha$ , см
Сетка проволочная: №01	100	$1,88 \cdot 10^{-4}$	Капрон фильтрующий арт. 23356/1	25	$2 \cdot 10^{-7}$
№09	90	$1,65 \cdot 10^{-4}$	Бумага лабораторная быст-рофильтрующая	5	$1,1 \cdot 10^{-8}$
№0071	71	$1,15 \cdot 10^{-4}$			
№006	60	$1,01 \cdot 10^{-4}$			
№0045	45	$3,8 \cdot 10^{-5}$	Шарик стальной диаметром, мм: 0,6	90	$3,03 \cdot 10^{-7}$
с размером ячейки 20 мкм	20	$1,93 \cdot 10^{-5}$			
Проволочный с размером щели 80 мкм	80	$1,75 \cdot 10^{-6}$	0,4	60	$2,9 \cdot 10^{-7}$
			0,3	45	$2,3 \cdot 10^{-7}$
			0,2	30	$2,2 \cdot 10^{-7}$
Бумага: АФ-5	10	$1,25 \cdot 10^{-7}$	0,1	15	$1,7 \cdot 10^{-7}$
			0,025	4	$1,6 \cdot 10^{-8}$
АФБ-1К	20	$5,0 \cdot 10^{-7}$	Шарик бронзовый диаметр, мм: 0,15	27	$1,8 \cdot 10^{-7}$
Сетка проволочная плющенная с размерами ячейки 15-20 мкм	20	$3,6 \cdot 10^{-7}$			
Фильтросванбой	35	$2,7 \cdot 10^{-7}$	0,05	7	$5 \cdot 10^{-8}$

Пренебрегая возможной неравномерностью плотности (пористости) по толщине материала, получим приближенное выражение, характеризующее расход фильтроэлемента, отнесенный к единице толщины материала:

$$Q_1 = k_1 \cdot \frac{\Delta p \cdot S}{\mu \cdot h},$$

где  $h$  - толщина материала.



В практике коэффициент  $k_1$  для этого случая принято называть коэффициентом проницаемости.

Площадь фильтрующей поверхности приближенно определяется по формуле:

$$S = \frac{Q}{\alpha \cdot \Delta p} \cdot \mu, \text{ м}^2.$$

Практический расчет **сетчатых фильтров** можно проводить в следующей последовательности. Принимается допустимый перепад давлений на фильтрующей поверхности  $\Delta p = 30 - 50$  кПа. Определяется площадь поверхности фильтроэлемента.

Перепад давлений определяется по формуле:

$$\Delta p = \zeta \cdot \frac{v_{\phi}^2 \cdot \rho}{2},$$

где  $\zeta$  - коэффициент сопротивления, зависящий от числа Рейнольдса

и коэффициента живого сечения  $K = \left[ \frac{a}{a+d} \right]^2$

где  $a$  - размер ячейки в свету;

$d$  - диаметр проволоки (нити) сетки;

Параметры применяющихся сеток приведены в табл. 4.3. Номер сетки показывает одновременно величину стороны ячейки в свету в миллиметрах.

Таблица 4.3

Параметры сеток сетчатых фильтров

№ сетки	$a$ , мм	$d$ , мм	Число проволок на 1 мм	Число ячеек на 1 см <sup>2</sup>	Кэфф. сечения, %	№ сетки	$a$ , мм	$d$ , мм	Число проволок на 1 мм	Число ячеек на 1 см <sup>2</sup>	Кэфф. сечения, %
004	0,04	0,03	143	20 450	28,0	01	0,1	0,07	58,8	3 460	34,6
0045	0,045	0,035	125	15 000	29,8	015	0,15	0,10	40,8	1670	36,0
005	0,05	0,035	118	13 900	31,0	018	0,18	0,13	32,3	1040	33,8
006	0,06	0,04	100	10 000	36,0	020	0,20	0,13	30,3	918	36,7
0071	0,071	0,055	80	6 400	34,4	025	0,25	0,13	26,4	694	43,3
0085	0,085	0,065	66,6	4 430	32,0	-	-	-	-	-	-

Коэффициент сопротивления определяется по формулам:

$$\text{при } Re > 400 \quad \zeta = 1,3 \cdot (K - 1) + \left( \frac{1}{K} - 1 \right)^2;$$

$$\text{при } Re < 400 \quad \zeta_1 = \zeta \cdot \eta$$

где  $\eta$  - поправочный коэффициент на число Рейнольдса  $Re$ , соблюдаются значения приведенные в таблице 4.4.

$v_{\phi}$  - скорость течения жидкости через фильтроэлемент, отнесенная ко всей площади фильтрующего материала, м/с, должна быть не более 0,02 м/с;

$\rho$  - плотность жидкости, кг/м<sup>3</sup>.

Таблица 4.4

Значения поправочного коэффициента

Re	50	100	150	200	300	400
$\eta$	1,44	1,24	1,13	1,08	1,03	1,01

Если под фильтрующую сетку подложен каркас, необходимую площадь ее нужно увеличить на 30 %. Во всех случаях площадь фильтроэлемента должна в 40-60 раз превышать площадь входного сечения.

Фильтрующие качества сетчатых фильтров (тонкость фильтрации и расход жидкости) характеризуются величиной ячейки в свету и «плотностью» или значением живого (проходного) сечения ячеек на единицу поверхности; последний параметр выражают через коэффициент живого сечения  $K$ .

Уменьшение, при всех прочих одинаковых условиях, величины ячейки сопровождается уменьшением коэффициента живого сечения сетки (таблица 4.3.) и, как следствие, увеличением гидравлического сопротивления фильтра.

Следует отметить, что сетчатые фильтры могут пропускать удлиненные частицы, длина которых значительно превышает (в 2-5 раз) номинальный размер ячеек.

Расчет **пластинчатых фильтров** рекомендуется производить по следующим приближенным формулам:

$$\Delta p = 0,1 \cdot \left( \frac{Q \cdot v^{0,54}}{114} \right)^{1,18},$$

$$Q = \frac{810 \cdot S_0 \cdot \Delta p^{0,85} \cdot \delta^{0,6}}{v^{0,54}},$$

где  $\Delta p$  - перепад давлений в фильтре, МПа;

$Q$  - расход жидкости, л/мин;

$\nu$  - кинематический коэффициент вязкости, мм<sup>2</sup>/с;  
 $S_0$  - сечение проходных щелей, см<sup>2</sup>, определяется по формуле:

$$S_0 = 0,7 \cdot \delta \cdot \pi \cdot D_{\text{вн}} \cdot n,$$

$\delta$  - величина фильтрующего зазора между пластинами, см;  
 $D_{\text{вн}}$  - внутренний диаметр обода фильтрующих пластин, см;  
 $n$  - число фильтрующих зазоров (число проставок).

Пластинчатые фильтры нашли широкое применение благодаря возможности очистки очень загрязненных жидкостей, но имеют сравнительно большие габариты, трудоемки в изготовлении, создают большой перепад давлений (до 0,4 МПа), из-за деформации пластин и ограничения размеров частиц по одной координате могут пропускать частицы с размерами, значительно превышающими номинальный зазор между пластинами.

Стоимость пластинчатых фильтров с автоматической очисткой при больших габаритах и при худшей тонкости фильтрования выше, чем проволочных с автоматической очисткой.

#### 4.4. Тонкость очистки

Материал фильтрующих элементов должен быть максимально проницаемым, однако способным задерживать возможно малые частицы механических частиц. В соответствии с этим материал должен иметь мельчайшую однородную сетку с максимальной суммарной площадью проходных ячеек (пор) и количеством их на единицу поверхности материала. Количество этих ячеек на единицу поверхности в основном и определяет тонкость фильтрации, которая характеризуется размерами поровых каналов в фильтровальном материале или, что то же самое, размерами частиц загрязнителя, которые им удерживаются.

В соответствии с этим под **тонкостью фильтрации** понимается минимальный размер частиц фильтруемой среды, улавливаемой фильтрующим элементом, т. е. способность фильтра задерживать из жидкости частицы соответствующих размеров.

Многопроходное испытание по стандарту ISO 16889:1999 помогает определить количество частиц до и после фильтра относительно заданного размера частиц. Это делает возможным расчет соответствующей  $\beta$ -фактора (коэффициента фильтрации), которая является показателем количества частиц до и после фильтра:

$$\beta = n_2 / n_1,$$

где  $n_2$  и  $n_1$  — число частиц загрязнителя данного размера в пробе фильтрата и неотфильтрованной жидкости.

В качестве критерия тонкости фильтрации принят коэффициент отфильтровывания (КПД фильтрации), представляющий собой отношение числа частиц загрязнителя, задержанных фильтром при разовом проходе, к числу их в неотфильтрованной жидкости:

$$\psi = 100\% \cdot (n_1 - n_2) / n_1,$$

$\beta$ -фактор и коэффициент отфильтровывания связаны следующим соотношением:

$$\psi = (1 - 1/\beta) \cdot 100\%.$$

Таблица 4.5 и рис. 4.3 представляют зависимость числовых значений этих величин.

Таблица 4.5

Зависимость КПД фильтрации от  $\beta$ -фактора

$\beta$	1	1,5	2	5	10	20	50	70	100	200	1000	10000
$\psi, \%$	0	33,33	50	80	90	95	98	98,67	99	99,5	99,9	99,99

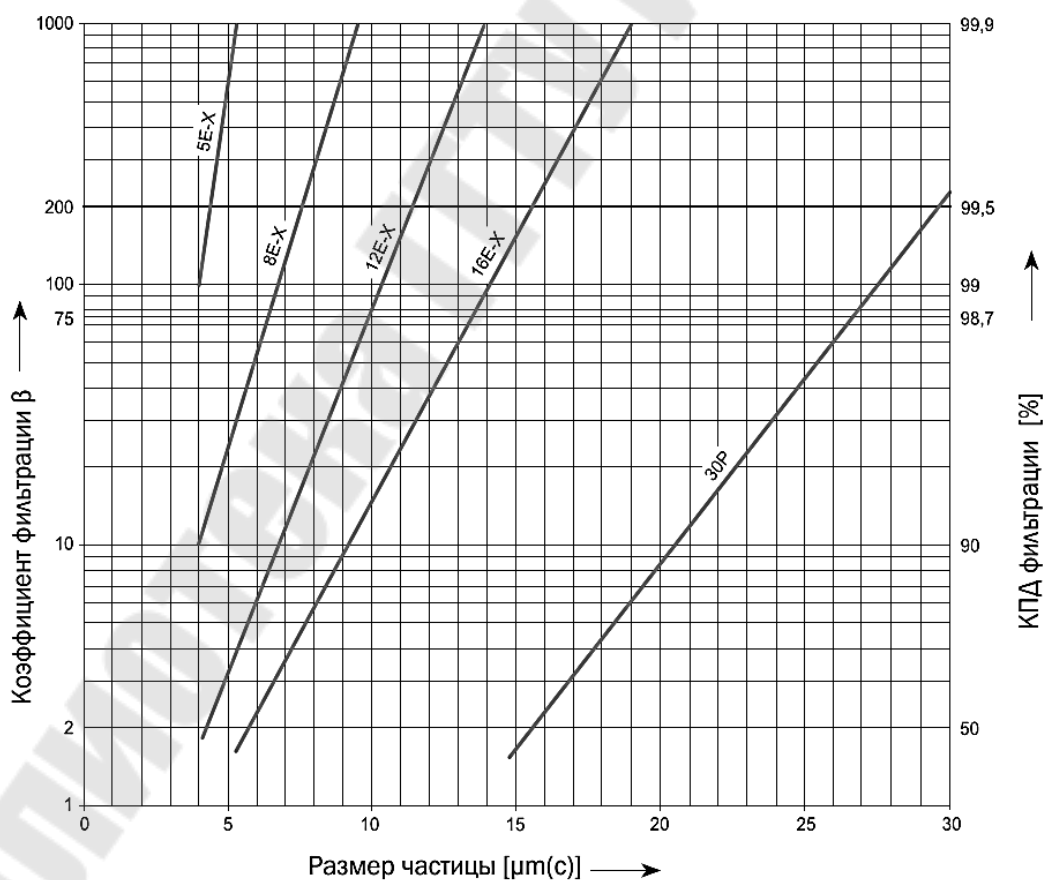


Рис. 4.3. Соотношение  $\beta$ -фактора и КПД фильтрации с размером частиц по стандарту ISO 16889

Это делает возможными расчеты  $\beta$ -фактора и КПД фильтрации для частиц разных размеров, проясняя взаимосвязь между различными уровнями тонкости фильтрации.

Измерить размеры поровых каналов большинства фильтровальных материалов практически невозможно. С помощью микроскопа можно определить лишь размер ячеек металлических сеток и некоторых тканей.

Суммарную пористость фильтровального материала глубинных фильтров без учета равномерности ее распределения можно приближенно определить по увеличению веса материала после пропитки его фильтруемой жидкостью; приняв объем жидкости, проникшей в поры, равным объему пор, можем написать формулу объема пор:

$$V_{\text{п}} = \frac{G_2 - G_1}{\gamma},$$

где  $G_1$  и  $G_2$  - вес образцов фильтрующего материала до и после погружения в жидкость;

$\gamma$  - удельный вес жидкости.

Для определения максимального размера частиц, пропускаемых фильтром, обычно применяется метод, называемый испытанием на появление пузырьков воздуха. Для этого испытуемый фильтрующий элемент погружается в жидкость (спирт-денатурат или рабочую жидкость) и к нему подается воздух под некоторым давлением. Поток пузырьков указывает на расположение отверстия наибольшего размера, а давление, при котором появляются первые пузырьки, определяет диаметр этого отверстия.

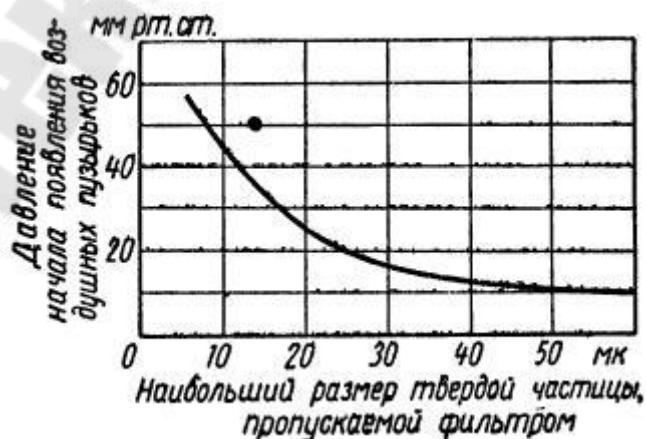


Рис. 4.4. Кривая, характеризующая появление воздушного пузырька в сетчатых фильтроэлементах

На рис. 4.4 приведена кривая зависимости давления соответствующего началу появления пузырьков от размера максимальной частицы загрязнителя, пропускаемой сетчатым фильтровальным элементом из нержавеющей стали. Этой кривой с достаточной точностью (~10%) можно пользоваться также для оценки фильтрующих элементов иных типов.

В соответствии с требованиями по тонкости очистки жидкостей разделяют фильтры:

- 1) грубой очистки, к которым относят фильтры с фильтрующим элементом, задерживающим частицы загрязнителя с условным диаметром более 0,1 мм;
- 2) нормальной очистки, к которым относят фильтры с фильтрующим элементом, задерживающим частицы загрязнителя с условным диаметром более 0,01 мм;
- 3) тонкой очистки, к которым относят фильтры с фильтрующим элементом, задерживающим частицы загрязнителя с условным диаметром более 0,005 мм;
- 4) особо тонкой очистки, к которым относят фильтры с фильтрующим элементом, задерживающим частицы загрязнителя с условным диаметром более 0,001 мм.

Помимо этого, различают абсолютную и номинальную маркировку тонкости фильтрации. **Абсолютная маркировка тонкости** характеризуется минимальным размером частиц загрязнителя, полностью удерживаемых фильтрами; **номинальная** - минимальным размером частиц, задерживаемых фильтром за разовый проход в количестве 98% первоначального значения.

В промышленных маркировках и в технических условиях на фильтры обычно указывается номинальный размер частиц, которые задерживаются данным фильтром. Так, например, 10-микронный фильтр определяется как очиститель, который должен обеспечить удаление 98% (в весовом отношении) всех частиц, размер которых по наибольшему измерению равен или больше 10 мкм.

#### 4.5. Уровень грязеемкости

При эксплуатации фильтровального оборудования важную роль играет такой показатель, как **грязеемкость**  $G$  – масса загрязняющих веществ, которую способен задержать фильтр. При определении гря-

гязеакоств следует иметь в виду, что в фильтре из 100 % фильтруемых загрязнений примерно:

- 30 % оседают на дно фильтра (в дальнейшем смываются в дренаж);
- 60 % задерживаются на фильтрующих поверхностях;
- остальные 10 % частиц имеют размер меньше 50 мкм и, следовательно, не задерживаются фильтрующей поверхностью.

При известном ресурсе (часто он равняется интервалам между заменами фильтра, исходя из инструкций по эксплуатации и сервисному обслуживанию) с учетом коэффициента безопасности  $K_H = 1,2...2,0$  можно произвести подсчет требуемой грязеемкости фильтроэлемента по ISO MTD. Коэффициент безопасности учитывает такие критерии как:

- 1) природа влияний окружающей среды (пыль, сырость, температура);
- 2) следование инструкциям по сервисному обслуживанию (оригинальные запчасти, качество масла, интервалы между заменами);
- 3) мониторинг фильтра, осуществляемый электрическим (или оптическим) индикатором загрязнения;
- 4) - преждевременная замена фильтроэлементов.

Требуемое значение грязеемкости по ISO MTD высчитывается по следующей формуле:

$$G = \frac{\text{Ресурс}}{1000} \cdot K_H \cdot SPS \cdot Q_{\max},$$

где Ресурс - необходимый ресурс рабочих часов, ч;

1000 – тысяча рабочих часов, ч;

$K_H$  - коэффициент безопасности;

$SPS$  - обозначенный уровень поступления загрязнений, г/л/мин;

$Q_{\max}$  - допустимый расход рабочей жидкостей, л/мин, если ее вяз-

кость отличается от стандарта ISO VG 46, определяется по формуле:

$$Q_{\max} = \frac{v_1}{v_2} \cdot K_Q,$$

где  $v_1 = 200 \text{ мм}^2/\text{с}$  - кинематическая вязкость рабочей жидкости стандарта ISO VG 46 при 15 °С;

$v_2$  - кинематическая вязкость рабочей жидкости при 15 °С;

$K_Q$  - коэффициент расхода, который зависит от вязкости рабочей жидкости (таблица 4.6).

$SPS$  - это уровень поступления загрязнителей в течение 1000 рабочих часов. Значение  $SPS$  обозначает отношение уровня грязеемкости к ресурсу фильтра, который может быть определен только на

практике. Все SPS- значения для часто используемых гидросистем показаны на графике (рис. 4.5). Эти полученные опытным путем значения относятся к исполнению машины с хорошо защищенным гидродвигателем и продуктивными воздушными фильтрами бака.

Таблица 4.6

Зависимость  $K_Q$  от вязкости рабочей жидкости

ISO класс вязкости	$K_Q$
22	2,60
32	1,60
46	1,00
68	0,60
100	0,38
150	0,23
220	0,14
320	0,09

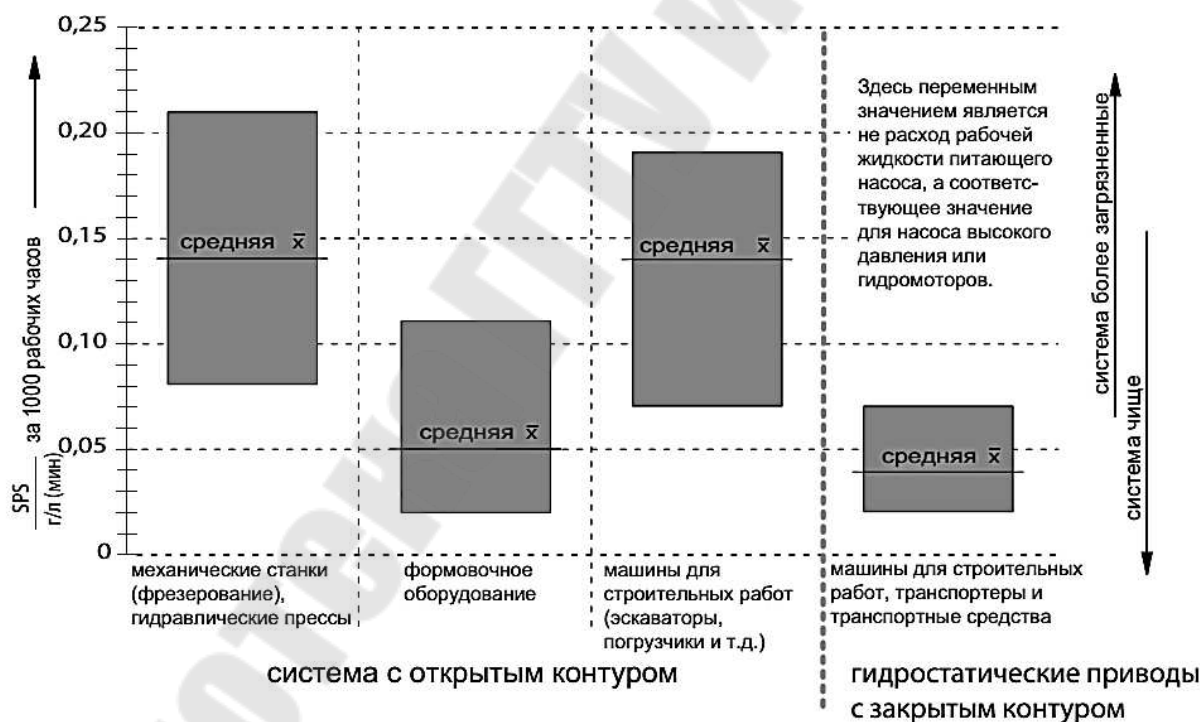


Рис. 4.5. Значения SPS для стандартных гидросистем

Грязеёмкость также можно упрощенно определить по формуле:

$$G = S \cdot h_{\max} \cdot \rho_z,$$

где  $S$  - средняя площадь фильтрации,  $\text{м}^2$ ;

$h_{\max}$  - максимальная толщина слоя загрязнений, м, которая чаще всего равна 5 мм. Данная толщина слоя осадка традиционно выбирает-



ся для фильтров низкого давления (до 12 атм.), исходя из условия приемлемого перепада давления на фильтроэлементе - не более 2-3 атм;  
 $\rho_3$  - средняя плотность загрязнений, кг/м<sup>3</sup>.

### Задачи для самостоятельного решения

**№4.1.** Для определения потерь давления на фильтре установлены манометры (рис. 4.6, а). При пропускании через фильтр жидкости, расход которой составляет  $Q = 1$  л/с; манометры показывают давления до и после фильтра  $p_1, p_2$ . Определить, чему равна потеря давления в фильтре, если известно:  $d_1 = 10$  мм,  $d_2 = 20$  мм,  $\rho = 900$  кг/м<sup>3</sup>. Потерей давления на участках от мест установки манометров до фильтра пренебречь. Принять  $\alpha_1 = \alpha_2 = 1$ .

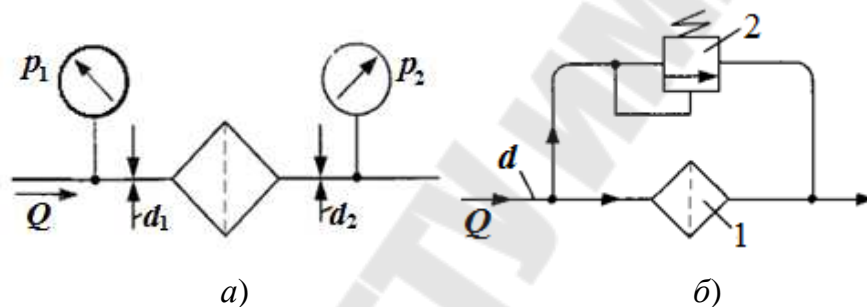


Рис. 4.6. Рисунки к задачам 4.1. и 4.2.

**№ 4.2.** В гидросистеме с расходом масла  $Q = 0,628$  л/с параллельно фильтру 1 установлен переливной клапан 2 (рис. 4.6, б), открывающийся при перепаде давления на  $\Delta p = 0,2$  МПа. Определить вязкость  $\nu$ , при которой начнется открытие клапана, если коэффициент сопротивления фильтра связан с числом Рейнольдса формулой:

$$\zeta_{\Phi} = A/Re,$$

где  $A = 2640$ ;

$Re$  подсчитывается по диаметру трубы  $d = 20$  мм.

Плотность масла  $\rho = 850$  кг/м<sup>3</sup>.

**№ 4.3.** Определить площадь фильтрующей поверхности фильтров для наиболее часто применяемых фильтроматериалов (таблица 4.2) при расходах жидкости  $Q = 10; 50; 100$  л/мин; перепад давления равен 0,1 МПа. В качестве рабочей жидкости используется масло индустриальное ИГП-38 со следующими параметрами: плотность 890 кг/м<sup>3</sup>; кинематический коэффициент вязкости 35-40 сСт.

**№ 4.4.** Определить потери давления при движении рабочей жидкости через пластинчатый фильтр типа 0,08 Г41-1.... В качестве рабочей жидкости используется масло индустриальное ИГП-30 со следующими параметрами: плотность 885 кг/м<sup>3</sup>; кинематический коэффициент вязкости 28...31 сСт.

Таблица 4.6

Исходные данные для задачи №4.4

№ вар.	Типо-размер	Пропускная способность $Q$ , л/мин	Максимальное рабочее давление, МПа	Площадь фильтрующей поверхности $S$ , 10 <sup>-4</sup> , м <sup>2</sup>
1	0,08 Г 41-11	5,0	5,0	3,3
2	0,08 Г 41-12	13,3	5,0	8,8
3	0,08 Г 41-13	26,7	5,0	17,7
4	0,12 Г 41-13	41,7	5,0	27,6
5	0,08 Г 41-14	53,3	5,0	35,3
6	0,12 Г 41-14	83,3	5,0	55,2
7	0,08 Г 41-15	105,0	5,0	69,5
8	0,12 Г 41-15	166,7	5,0	110,3
9	0,20 Г 41-15	208,3	5,0	137,9

**№ 4.5.** Определить потери давления при движении рабочей жидкости через фильтр с сетчатым фильтроэлементом. Фильтр установлен на сливной линии диаметром 32 мм, которая пропускает расход рабочей жидкости  $Q = 85$  л/мин. Параметры сетки в зависимости от зависимости от № сетки указаны в таблице 4.3. В качестве рабочей жидкости используется масло индустриальное И-50А со следующими параметрами: плотность 910 кг/м<sup>3</sup>; кинематический коэффициент вязкости 47...55 сСт.

Таблица 4.7

Исходные данные для задачи №4.5

№ вар	1	2	3	4	5	6	7	8	9	10
№ сетки	004	01	006	020	005	0071	025	0045	0085	015

**№ 4.6.** Фильтр высокого давления установлен на напорной линии гидропривода. В процессе эксплуатации температура рабочей жидкости изменяется от +20 °С до +60 °С. Максимальный перепад давления, при котором срабатывает реле давления при начальной вязкости  $\Delta p_1$ , атм. Определить перепад давления при котором будет сра-

батывать реле давления при конечной вязкости. Вид рабочей жидкости указан в таблице 4.8.

Таблица 4.8

Исходные данные для задачи №4.6

№ варианта	1	2	3	4	5	6
Вид жидкости	ВМГЗ	И-12А	И-30А	И-40А	75W90	ТАД-17
$\Delta p_1$ , атм	3,0	1,7	2,5	5,5	6,3	4,5

Примечание: Зависимость вязкости рабочей жидкости от температуры см. приложение 5.

**№ 4.7.** Вертикальный цилиндрический сосуд диаметром  $D = 1,5$  м наполнен фильтрующим материалом с диаметром частиц  $d_e = 10^{-3}$  м. Толщина фильтрующего слоя  $\delta = 1$  м; пористость  $p = 0,4$ , высота столба жидкости над слоем фильтрующего материала  $H = 2$  м. Определить пропускную способность фильтра при фильтровании воды и минерального масла. Температура воды и масла  $20^\circ\text{C}$ . Плотность масла  $\rho = 800$  кг/м<sup>3</sup>.

## Тема 5. Уплотнения и уплотнительная техника

### 5.1. Расчет различных видов уплотнений с помощью прокладок

Кольцевые прокладки квадратного и прямоугольного сечения являются наиболее простой и широко распространенной конструкцией уплотнителей неподвижных соединений. Правильное использование такого рода уплотнителей предусматривает их применение при деформации осевого сжатия. Применение таких прокладок в условиях радиального сжатия нерационально из-за трудностей монтажа [25, 26].

Возможны несколько вариантов конструктивного исполнения уплотнительного соединения (рис. 5.1). Конструкция с открытым гнездом (тип б) может применяться для герметизации сравнительно низких давлений. Конструкции соединений с полуоткрытым и закрытым гнездом (типы в – е) используются для герметизации практически любых давлений, лимитируемых деформационно – прочностными параметрами соединения.

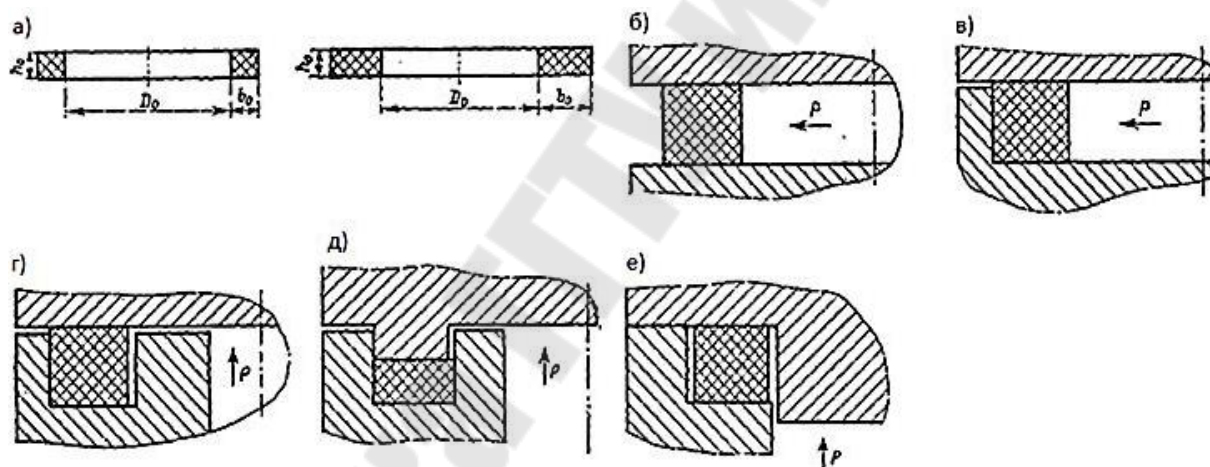


Рис. 5.1. Типы соединений с уплотнительными прокладками прямоугольного сечения: а) прокладки квадратного и прямоугольного сечений; б) соединение с открытым гнездом; в-е) соединения с полуоткрытым и закрытыми гнёздами

#### 5.1.1. Расчет соединения с открытым гнездом

Для создания необходимого контакта и устойчивости прокладки нужно обеспечить ее осевую деформацию  $\varepsilon$  (рис. 5.2):

$$\varepsilon = (h_0 - h) / h_0,$$

где  $h_0$  и  $h$  – размеры уплотнителя в направлении деформации соответственно до и после деформирования.

Пределы осевой деформации сжатия выбираются с учетом продолжительности работы прокладки и составляют  $15\% \leq \varepsilon \leq 35\%$ . Обеспечение заданного предела деформации зависит от соотношения допусков на изготовление прокладки и гнезда. Если высота прокладки  $h_0$  изготовлена с допуском  $\pm c$ , то необходимое для обеспечения заданной деформации номинальное значение высоты  $h$  и допустимые отклонения от нее вычисляются из соотношений:

$$h_{\text{мин}} = \left(1 - \frac{\varepsilon_{\text{макс}}}{100}\right) \cdot (h_0 + c), h_{\text{макс}} = \left(1 - \frac{\varepsilon_{\text{мин}}}{100}\right) \cdot (h_0 - c).$$

Ширину гнезда, необходимую для установки прокладки, рассчитывают из условия постоянства объема резины при деформации:

$$b = \frac{(h_0 + c) \cdot (b_0 + c_1)}{h_{\text{мин}}},$$

где  $c_1$  - допуск к ширине прокладки  $b_0$  (рис. 5.2).

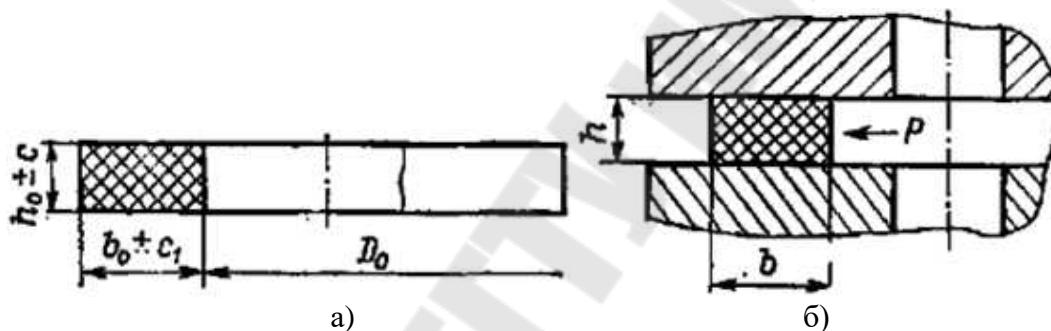


Рис. 5.2. Схема деформации уплотнителя (а) в открытом гнезде (б)

Созданные при деформации прокладки напряжения составят:

$$\sigma = \frac{2}{3} \cdot E \cdot \left( \sqrt{\frac{h_0}{h}} - \frac{h}{h_0} \right),$$

где  $E$  - высокоэластический статический модуль резины, определяемый по ГОСТ 11053-75.

Это уравнение справедливо в случае сжатия резины с применением смазки опорных поверхностей. Сжатие при сухом трении приводит к возникновению дополнительной деформации двухосного растяжения в направлении, перпендикулярном нагружению, а по опорным поверхностям – деформации сдвига. Вертикальная ось сохраняет свое положение только при условии  $b_0 / h_0 \geq 1$ . В ином соотношении уплотнитель потеряет устойчивость при монтаже. Расчет соотношения между напряжением и деформацией для столь сложного напряженного состояния затруднен, поэтому для практических целей

условно заменяют сложнапряженное состояние простым сжатием с учетом коэффициента формы уплотнителя.

Коэффициент формы  $\Phi$  представляет собой отношение опорной поверхности уплотнителя к его полной боковой поверхности и для кольцевой прокладки прямоугольного сечения равен:

$$\Phi = \frac{1}{4} \cdot \frac{(D_0 + 2 \cdot b_0)^2 - D_0^2}{(D_0 + 2 \cdot b_0) \cdot h_0 + D_0 \cdot h_0} = \frac{b_0}{2 \cdot h_0}.$$

Тогда приведенный модуль с учетом коэффициента формы и условий трения на опорных поверхностях будет равен:

$$E_{\text{ПР}} = E \cdot (1 + 2\mu_{\text{ТР}} \cdot \Phi)$$

где  $\mu_{\text{ТР}}$  – коэффициент трения резины по металлу (при 20 °С по сухой поверхности  $\mu_{\text{ТР}} = 0,4 \div 0,6$ ).

Выражение для расчета напряжения при сжатии кольцевой прокладки примет вид:

$$\sigma_0 = \frac{2}{3} \cdot E \cdot (1 + \mu_{\text{ТР}} \cdot \frac{b_0}{h_0}) \cdot (\sqrt{\frac{h_0}{h}} - \frac{h}{h_0}).$$

Нагрузка, необходимая для деформации прокладки, составит:

$$F_{\text{деф}} = \sigma \cdot S,$$

где  $S = \pi \cdot (D + b_0) \cdot b_0$  – поверхность нагружения прокладки. С учетом значения  $\sigma$ , получим:

$$F_{\text{деф}} = \frac{2}{3} \cdot \pi \cdot E \cdot (1 + \mu_{\text{ТР}} \cdot \frac{b_0}{h_0}) \cdot (\sqrt{\frac{h_0}{h}} - \frac{h}{h_0}) \cdot (D + b_0) \cdot b_0.$$

Прокладка, установленная в открытом гнезде, работает по принципу потери устойчивости при действии избыточного давления среды. Сопротивление резины изгибу невелико, поэтому устойчивость прокладки теряется тогда, когда действие избыточного давления  $p_{\text{кр}}$  на внутренней поверхности прокладки  $D$  создает критическую нагрузку  $F_{\text{кр}} = p_{\text{кр}} \cdot \pi \cdot D \cdot h$ , превышающую силу трения по опорным поверхностям. Из равенства действующих сил:

$$p_{\text{кр}} \cdot \pi \cdot D \cdot h = 2 \cdot \mu_{\text{ТР}} \cdot F_{\text{деф}},$$

найдем значение критического давления разгерметизации, заменяя его выражением:

$$p_{\text{кр}} = \frac{2 \cdot \mu_{\text{ТР}} \cdot F_{\text{деф}}}{\pi \cdot D \cdot h} = \frac{4}{3} \cdot \mu_{\text{ТР}} \cdot E \cdot (1 + \mu_{\text{ТР}} \cdot \frac{b_0}{h_0}) \cdot (\sqrt{\frac{h_0}{h}} - \frac{h}{h_0}) \cdot (D + b_0) \cdot \frac{b_0}{D \cdot h}.$$

Как видно из последнего равенства, величина герметизируемого давления в соединении с открытым гнездом главным образом зависит от условий трения прокладки по опорным поверхностям. Чем выше коэффициент трения, модуль резины, больше ширина и меньше высота прокладки, тем выше значение герметизируемого давления. Этим объясняется применение в такого рода соединениях тонких и широких прокладок из высокомодульных резин. В ряде случаев на опорные поверхности наносится резиновый клей, обеспечивающий повышенную устойчивость прокладки. Но в последнем случае соединение становится неразборным.

### 5.1.2. Расчет соединения с закрытым гнездом

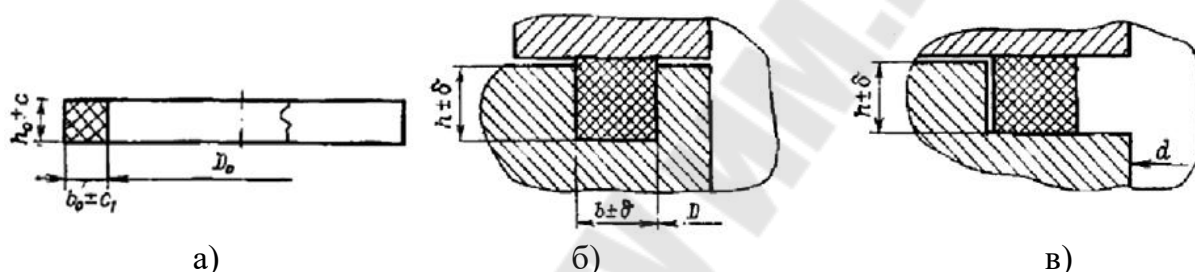


Рис. 5.3. Схема деформации уплотнителя (а) в закрытом (б) и полуоткрытом (в) гнездах

Резиновый уплотнитель в замкнутом объеме, каким можно считать закрытое и полузакрытое гнезда, работает по принципу самоуплотнения (рис. 5.3). Очевидно, что для обеспечения эффекта самоуплотнения необходимо, чтобы прокладка плотно прижималась к стенке гнезда, противоположной действию давления, и как можно более полно заполняла объем гнезда. В общем случае необходимо, чтобы объем гнезда был равен или несколько более объема прокладки (не более 15%):

$$V_{ГН} \geq V_{ПР}.$$

С учетом обозначений, принятых на рис. 5.3, имеем:

$$\begin{aligned} (h_0 + c) \cdot (b_0 + c_1) &= (h - \delta) \cdot (b - \delta_1), \\ 1,15 \cdot (h_0 - c) \cdot (b_0 - c_1) &= (h + \delta) \cdot (b + \delta_1). \end{aligned}$$

Отсюда выражения для расчета номинального значения и поля допусков ширины гнезда примут вид:

$$b - \delta_1 = \frac{(h_0 + c) \cdot (b_0 + c_1)}{h - \delta}, \quad b + \delta_1 = \frac{1,15 \cdot (h_0 - c) \cdot (b_0 - c_1)}{h + \delta},$$

где  $h \pm \delta$  определяется с учётом заданного предела деформации  $15\% \leq \varepsilon \leq 35\%$ , как было показано для прокладок в открытом гнезде.

В случае установки прокладки в полуоткрытом гнезде (рис. 5.3, в) расчет значений  $h$  и  $b$  проводится аналогично открытому гнезду.

Практически удобно устанавливать прокладку в гнездо с некоторым натягом  $\Delta$  по внутреннему диаметру:

$$\Delta = (D - D_0) / D_0 = 0,01 \div 0,02.$$

При сжатии такой прокладки объем резины будет перераспределяться в сторону наружной стенки гнезда и в зависимости от соотношения объемов прокладки и гнезда коснется наружной стенки или между ней и прокладкой останется некоторый зазор  $\chi$ .

Возможен случай установки прокладки без натяга как по внутреннему, так и по наружному диаметру, т. е.  $(D + 2 \cdot b) > D_0 > D$ . Этот случай наиболее вероятен в полузакрытом гнезде. При таком способе монтажа объем резины будет перераспределяться в обе стороны и между прокладкой и наружной стенкой гнезда также возможен зазор  $\chi$ .

Если прокладка монтируется с небольшим натягом  $\Delta_1$  по наружному диаметру, равным:

$$\Delta_1 = \frac{(D_0 + 2 \cdot b_0) - (D + 2 \cdot b)}{(D_0 + 2 \cdot b_0)} \leq 0,01 \text{ мм},$$

то объем резины будет перераспределяться к внутренней стенке гнезда, а между наружной стенкой и прокладкой зазора не будет, т. е.  $\chi = 0$ .

Последний случай монтажа прокладки обеспечить сложно, но он является наиболее целесообразным с точки зрения работоспособности уплотнительного соединения.

Если зазор  $\chi = 0$ , то прокладка работает, начиная с любого значения давления  $p$ . Если же  $\chi > 0$ , то потребуется некоторое давление, чтобы сместить прокладку до её касания с наружной стенкой гнезда, после чего она начнет работать (рис. 5.4), т. е. в этом случае:

$$\sigma^* = \sigma'_0 + \alpha \cdot (p - p_0).$$

Очевидно, что чем меньше  $p_0$ , тем более полно проявляется эффект самоуплотнения. В соответствии с определением давления, при котором начнется смещение прокладки, составит:



$$p_0 = p_{кр} = \frac{4}{3} \cdot \mu_{ТР} \cdot E \cdot (1 + \mu_{ТР} \cdot \frac{b_0}{h_0}) \cdot (\sqrt{\frac{h_0}{h}} - \frac{h}{h_0}) \cdot (D + b_0) \cdot \frac{b_0}{D \cdot h}.$$

В отличие от требований к прокладкам в открытом гнезде, где стремятся к получению большего значения  $p_{кр}$ , в случае установки прокладки в закрытом гнезде надо стремиться, чтобы  $p_{кр}$  было как можно меньше. Поэтому необходимо вводить смазку опорных поверхностей для снижения  $\mu_{ТР}$  выбирать резину с низким значением модуля, конструировав прокладку с минимальной шириной  $b_0$ , т. е. оптимальна в этом случае прокладка квадратного сечения, когда  $b_0 = h_0$ .

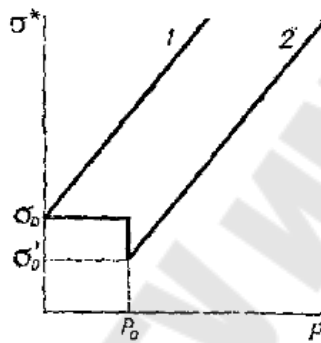


Рис. 54.4. Схема герметизации прокладкой прямоугольного сечения соединений с полуоткрытым и закрытым гнёздами при отсутствии (прямая 1) и наличии (прямая 2) зазора со стороны, противоположной действию давления  $p$

Экспериментально было получено эмпирическое уравнение для определения зависимости  $\sigma'_0$  от величины зазора:

$$\sigma'_0 = \sigma_0 \cdot (1 - 1,1 \cdot \chi).$$

Приняв значение  $\chi$  для случая установки прокладки с натягом  $\Delta$  по внутреннему диаметру гнезда равным:

$$\chi = \frac{V_{ГН} - V_{ПР}}{V_{ПР}} = \frac{h \cdot b}{h_0 \cdot b_0} - 1,$$

а для случая установки прокладки без натяга:

$$\chi = \frac{1}{2} \cdot \frac{V_{ГН} - V_{ПР}}{V_{ПР}} = \frac{1}{2} \cdot \left( \frac{h \cdot b}{h_0 \cdot b_0} - 1 \right).$$

Получим для прокладки, установленной с натягом по внутреннему диаметру:

$$\sigma'_0 = \sigma_0 \cdot \left( 2,1 - 1,1 \cdot \frac{h \cdot b}{h_0 \cdot b_0} \right),$$

и для прокладки, установленной без натяга:

$$\sigma'_0 = \sigma_0 \cdot \left(1,55 - 0,55 \cdot \frac{h \cdot b}{h_0 \cdot b_0}\right).$$

С учетом полученных значений  $\sigma'_0$  и  $p_0$  получим формулу:

$$\sigma^* = \frac{2}{3} \cdot E \cdot \left(\sqrt{\frac{h_0}{h}} - \frac{h}{h_0}\right) \cdot \left[\left(1,55 - 0,55 \cdot \frac{h \cdot b}{h_0 \cdot b_0}\right) - 2 \cdot \alpha \cdot \mu_{\text{ТР}} \cdot \left(1 + \mu_{\text{ТР}} \cdot \frac{b_0}{h_0}\right)\right] \times \\ \times (D_0 + b_0) \cdot \frac{b_0}{D \cdot h} + \alpha \cdot p.$$

Анализируя выражения для расчета  $\sigma^*$  видим, что при равенстве единице члена, стоящего в квадратных скобках, эти выражения обращаются. Это возможно при соблюдении условия, что  $h \cdot b / h_0 \cdot b_0 = 1$  т. е. объем гнезда равен объему прокладки и зазор отсутствует, и при этом потери на преодоление трения прокладки по опорным поверхностям равны 0 (зависимость  $l$  на рис. 5.4). В этом случае эффект самоуплотнения будет обеспечен при любых значениях  $\sigma_0$ , в том числе и при  $\sigma_0 = 0$ .

**Пример 5.1.** Рассчитаем конструкцию уплотнительного соединения с прокладкой, предназначенной для герметизации фланцев в трубопроводе диаметром 40 мм, работающего под давлением 15 МПа.

Решение

Выбираем как наиболее простую в исполнении конструкцию фланцев с открытым гнездом. Из приложения 6 берем размеры прокладки с диаметром, близким и несколько большим диаметра трубопровода. Находим  $D_0 = 45 - 0,5$  мм,  $h_0 = 3 \pm 0,2$  мм,  $b_0 = 4 \pm 0,2$  мм. Определяем высоту гнезда, задаваясь деформацией прокладки  $\varepsilon_{\text{max}} = 30\%$ ,  $\varepsilon_{\text{min}} = 15\%$ :

$$h_{\text{мин}} = (1 - 0,3) \cdot 3,2 = 2,24 \text{ мм}; h_{\text{макс}} = (1 - 0,15) \cdot 2,8 = 2,68 \text{ мм}.$$

Назначаем высоту гнезда, т. е. предельные значения смыкания фланцев трубопровода  $h = 2,3^{+0,08}_{-0,06}$  мм.

Определяем ширину фланцев под установку прокладки:

$$b = \frac{3,2 \cdot 4,2}{2,24} = 6 \text{ мм}.$$

Следовательно, отверстие под соединительные болты должны быть расположены на диаметре, большем  $D_0 + 2 \cdot b = 57$  мм. Выбираем резину с модулем  $E = 75 \cdot 10^5$  Па и коэффициентом трения  $\mu_{\text{ТР}} = 0,5$ .

Рассчитываем величину максимального давления, которое может уплотнять выбранная прокладка:

$$p_{кр} = \frac{4}{3} \cdot 0,5 \cdot 75 \cdot 10^5 \cdot \left(1 + 0,5 \cdot \frac{0,4}{0,3}\right) \cdot \left(\sqrt{\frac{0,3}{0,23}} - \frac{0,23}{0,3}\right) \cdot (4,5 + 0,4) \cdot \frac{0,4}{4,5 \cdot 0,23},$$

$$p_{кр} = 6,6 \cdot 10^5 \text{ Па.}$$

Убеждаемся, что выбранная конструкция соединения не обеспечивает герметизацию требуемого давления, т.к. рабочее давление 15 МПа.

Принимаем решение о выборе конструкции фланцев с закрытым гнездом. По условиям монтажа удобно прокладку монтировать с натягом по внутреннему диаметру.

Определяем внутренний диаметр гнезда под прокладку, принимая  $\Delta > 0,015$ :

$$D = D_b \cdot (\Delta + 1) = 45 \cdot 1,015 = 45,8 \text{ мм.}$$

Определяем ширину гнезда:

$$b_{\min} = \frac{8,2 \cdot 8,8}{2,24} = 5,43 \text{ мм, } b_{\max} = \frac{1,15 \cdot 2,8 \cdot 4,2}{2,38} = 5,63 \text{ мм.}$$

Принимаем размер ширины гнезда  $b = 5,5^{+0,18}_{-0,07}$  мм.

Выбираем новую резину НО-68-1 с модулем  $E = 40 \cdot 10^5$  Па и коэффициентом трения (вводим смазку контактных поверхностей)  $\mu_{тр} = 0,03$ . Определяем работоспособность соединения для худшего случая, т.е.  $\varepsilon_{\min} = 15\%$ ,  $h_0 = 2,8$  мм,  $b_0 = 3,8$  мм,  $h = 2,38$  мм,  $b = 5,63$  мм.

$$\sigma^* = \frac{2}{3} \cdot 40 \cdot 10^5 \cdot \left(\sqrt{\frac{0,26}{0,238}} - \frac{0,238}{0,26}\right) \cdot \left[\left(2,1 - 1,1 \cdot \frac{0,238 \cdot 0,563}{0,28 \cdot 0,38}\right) - 2,1 \cdot 1,3 \cdot \left(1 + 0,3 \cdot \frac{0,38}{0,28}\right) \cdot (4,5 + 0,38) \cdot \frac{0,38}{4,5 \cdot 0,238}\right] + 1 \cdot 15 \cdot 10^5 = 4,4 \cdot 10^4 \text{ Па.}$$

Определяем контактное напряжение, созданное при монтаже прокладки:

$$\sigma_0 = \frac{2}{3} \cdot 40 \cdot 10^5 \cdot \left(1 + 0,3 \cdot \frac{0,38}{0,28}\right) \cdot \left(\sqrt{\frac{0,28}{0,238}} - \frac{0,238}{0,28}\right) \approx 0,9 \cdot 10^4 \text{ Па.}$$

Следовательно условие  $\sigma^* > \sigma_0$  соблюдено и герметичность обеспечена.

**Пример 5.2.** Определим долговечность уплотнительного соединения, рассчитанного в предыдущем примере, принимая темпе-

ратурный интервал эксплуатации  $\pm 50^\circ\text{C}$  в течение 10 лет, в том числе при  $25^\circ\text{C}$  в течение 8,5 лет и при  $50^\circ\text{C}$  в течение 1 года. Для выбранной резины НО-68-1 коэффициент высокоэластической восстанавливаемости при  $-50^\circ\text{C}$  составляет  $K_B = 0,25$ .

Решение.

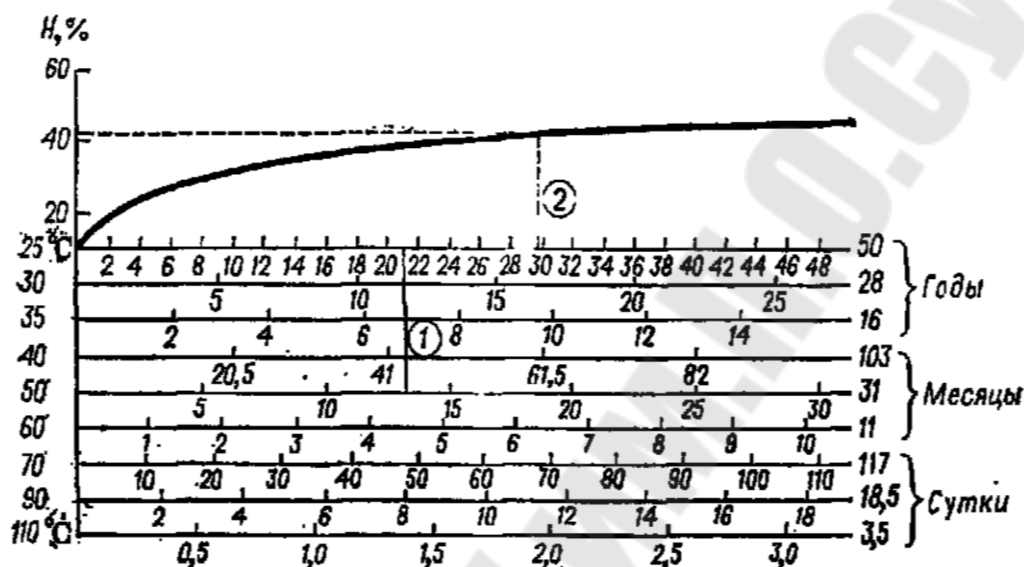


Рис. 5.5 Совмещённая кривая накопления относительной остаточной деформации резиной НО-68-1

Кинетику накопления остаточной деформации резиной при  $70, 90, 110^\circ\text{C}$  построена на совмещенной кривой для температурного интервала от  $25$  до  $110^\circ\text{C}$  (рис. 5.5). По совмещенной кривой определяем время  $t_{\text{тек}}$  в работы уплотнителя при  $26^\circ\text{C}$ , эквивалентное одному году при  $50^\circ\text{C}$  (прямая 1). Оно составляет 21 год.

Рассчитываем общее время работы соединения при  $25^\circ\text{C}$  с учетом эквивалентного значения:

$$t_{\text{общ}} = t_{\text{общ}} + t_{\text{экр}} = 8,5 + 21 = 29,5 \text{ лет.}$$

Определяем величину накопления остаточной деформации за время  $t_{\text{общ}}$  (ломаная 2), которая составляет  $H = 45\%$ .

С учетом коэффициента запаса  $\varphi = 1,5$  получим:

$$H_{\text{расч}} = H_{\varphi} = 45 \cdot 1,5 = 67,5 \approx 68\%.$$

Находим значение относительной остаточной эластичности  $\beta$ :

$$\beta = 1 - \frac{H}{100} = 1 - 0,68 = 0,32$$

Принимаем значение  $K_{\mu} = 1,5$ . Рассчитываем значение  $\sigma^*(T, t)$ :

$$\sigma^*(T, t) = \frac{2}{3} \cdot 40 \cdot 10^5 \cdot \left( \sqrt{\frac{0,28}{0,238}} - \frac{0,238}{0,28} \right) \cdot \left[ \left( 2,1 - 1,1 \cdot \frac{0,238 \cdot 0,563}{0,28 \cdot 0,38} \right) - \right. \\ \left. - 2 \cdot 1 \cdot 0,3 \cdot 1,5 \cdot \left( 1 + 0,3 \cdot \frac{0,38}{0,28} \right) \cdot (4,5 + 0,38) \cdot \frac{0,38}{4,5 \cdot 0,238} \right] \cdot 0,25 \cdot 0,32 + \\ + 1 \cdot 150 \cdot 10^5 = 150,2 \cdot 10^4 \text{ Па}.$$

Определим значение

$$\sigma(T, t) = \frac{2}{3} \cdot 40 \cdot 10^5 \cdot \left( 1 + 0,3 \cdot \frac{0,38}{0,28} \right) \cdot \left( \sqrt{\frac{0,28}{0,238}} - \frac{0,238}{0,28} \right) \cdot 0,25 \cdot 0,32, \\ \sigma(T, t) = 0,7 \cdot 10^5 \text{ Па}.$$

Условие  $\sigma^* > \sigma_0$  соблюдено. Следовательно, уплотнительное соединение сохранит герметичность в заданных условиях эксплуатации.

## 5.2. Кольца круглого сечения

*Кольца круглого сечения* (торообразные прокладки) – универсальные уплотнители, применяемые для герметизации неподвижных и подвижных соединений. Их устанавливают как самостоятельно, так и в паре с другими типами уплотнителей, в качестве основного или дублирующего элемента. В ряде случаев уплотнительное соединение может состоять из двух и более последовательно установленных колец круглого сечения. Кольца круглого сечения, например, в отличие от манжет, шевронных а других уплотнителей, способны герметизировать двухстороннее давление, т. е. давление, действующее на кольца с любой стороны [25, 26].

Тороидальные прокладки используют при осевой, радиальной и угловой деформациях сжатия поперечного сечения в процессе установки в соответствующие закрытые гнезда (рис. 5.6). В случае радиальной деформации возможна установка колец в гнездо, выполненное на штоке (рис. 5.6, в) или в цилиндре (рис. 5.6, г). Как правило, кольца монтируют в гнездо с некоторым натягом  $\Delta$  по внутреннему диаметру:

$$\Delta = (D - D_1) / D \leq 0,03.$$

При радиальной деформации более удобен монтаж кольца в гнездо, выполненное в штоке, так как при этом уменьшается опасность его срезания или выскакивания из гнезда. Однако в обоих случаях установки колец при радиальной деформации в цилиндре и на

штоке необходимо выполнять заходные конуса, обеспечивающие нормальные условия монтажа колец (рис. 5.6).

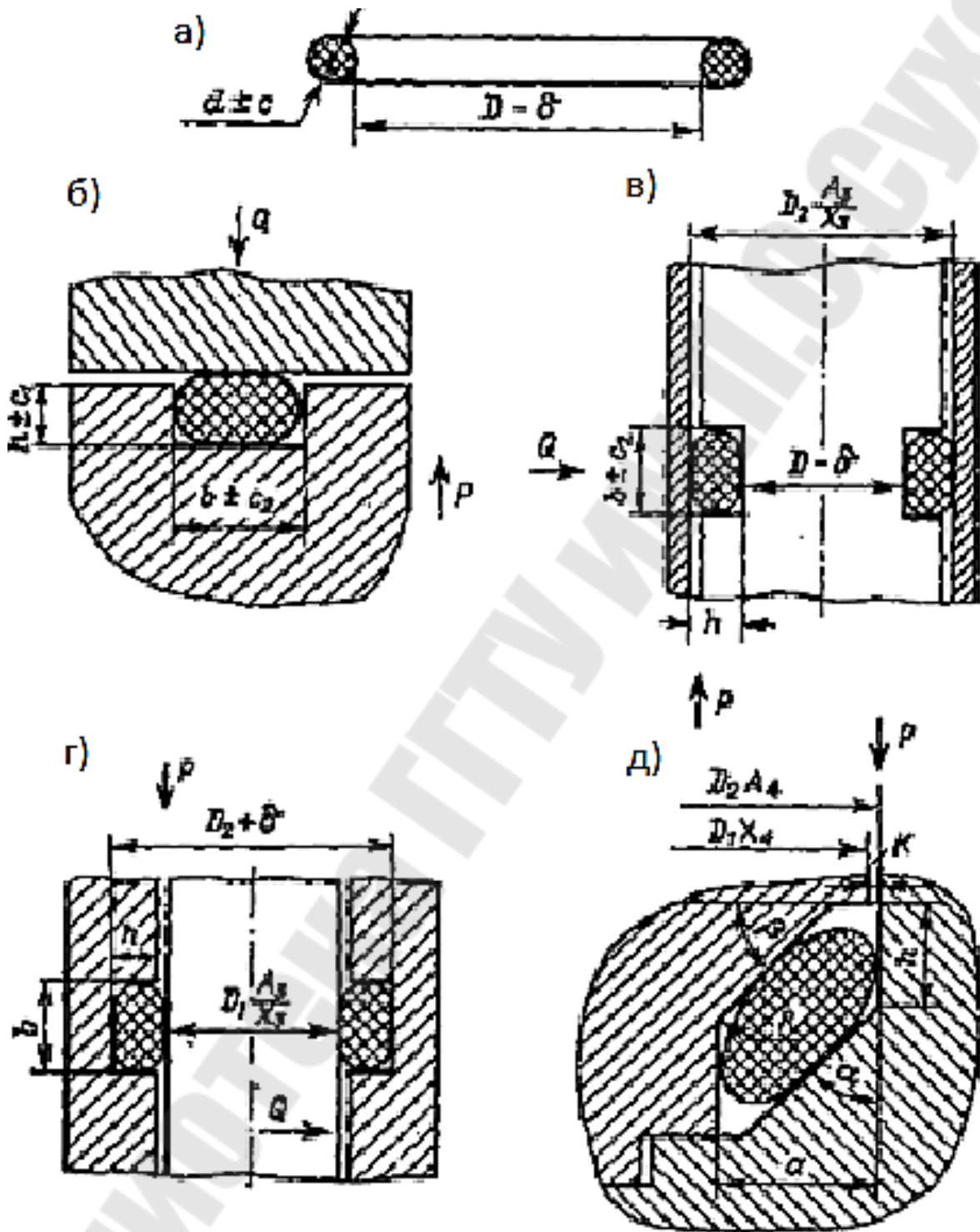


Рис. 4.6. Установка колец круглого сечения: а) кольцо; б) при осевой деформации; в) при радиальной деформации с гнездом на штоке; г) при радиальной деформации с гнездом в цилиндре; д) при угловой деформации

Деформация кольца по сечению неравномерна и в точке максимального сжатия составляет:

$$\varepsilon' = (d - h) / d \text{ или } \lambda' = h / d .$$

Допустимые пределы относительной деформации кольца принимаются равными: для неподвижных соединений  $15\% \leq \varepsilon' \leq 35\%$  и для подвижных  $10\% \leq \varepsilon' \leq 25\%$ .

При осевой деформации кольца размеры гнезда устанавливаются исходя из следующих соотношений:

$$\varepsilon'_{\text{макс}} = \frac{(d + c) - (h - c_1)}{d + c} \leq 0,35, \varepsilon'_{\text{мин}} = \frac{(d - c) - (h + c_1)}{d - c} \geq 0,15.$$

Отсюда определяется номинальное значение и допустимые отклонения высоты гнезда  $h \pm c_1$ .

Для определения ширины гнезда  $b$  примем, что после деформации кольцо полностью заполняет прямоугольное гнездо.

Исходя из равенства площадей поперечного сечения недеформированного кольца  $S_{\text{нд}}$  и деформированного  $S_{\text{д}}$ , имеем:

$$S_{\text{нд}} = S_{\text{д}}; S_{\text{нд}} = \pi \cdot d^2 / 4; S_{\text{д}} = h \cdot b .$$

Отсюда:

$$b = \pi \cdot d^2 / (4 \cdot h) .$$

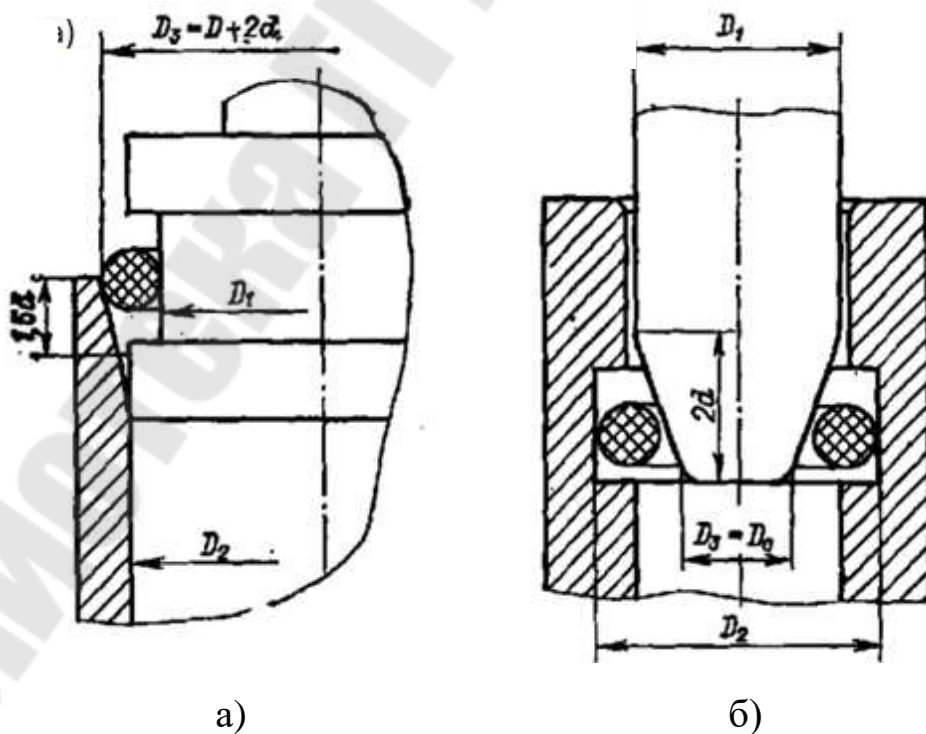


Рис. 5.7. Схема монтажа колец круглого сечения: при радиальной деформации в гнезде а) на штоке; б) в цилиндре

При радиальной деформации кольца высоту гнезда рассчитывают как разность диаметров  $D_2$  и  $D_1$  с учетом допусков на их изготовление (рис. 5.7):

для гнезда, выполненного на штоке (рис. 5.6, в):

$$h_{\text{макс}} = \frac{D_2 \cdot (A_3) - D_1}{2}; h_{\text{мин}} = \frac{D_2 - (D_1 - \delta)}{2}.$$

для гнезда, выполненного в цилиндре (рис. 5.6, з):

$$h_{\text{макс}} = \frac{D_2 - D_1 \cdot (A_3)}{2}; h_{\text{мин}} = \frac{(D_2 + \delta) - D_1}{2}.$$

По найденным значениям  $h_{\text{макс}}$  и  $h_{\text{мин}}$  следует уточнить, обеспечиваются ли заданные пределы деформациям с учетом типа уплотняемого соединения (подвижное или неподвижное). Ширину гнезда  $b$  в этих случаях рассчитывают аналогично условиям установки кольца при осевой деформации.

Размеры гнезда и деформация кольца при установке в гнездо с сжатием под углом к вертикальной оси вычисляют, согласно рекомендациям НИИРП, из условия обеспечения эффекта вклинивания кольца при действии избыточного давления, исходя из следующих соотношений (рис. 5.6, д):

$$h = (0,26 + 0,32) \cdot d; R = 0,6 \cdot d; a = (1,33 + 1,39) \cdot d;$$

$$K = \frac{D_2 \cdot (A_4) - D_1 \cdot (X_4)}{2}; \alpha = 45^\circ; \beta = 25^\circ;$$

$$\varepsilon_{\text{макс}} = \frac{0,707h_{\text{мин}} + 0,378a_{\text{мин}} + 0,329K_{\text{мин}} - 0,157R}{d_{\text{макс}}} \leq 0,35;$$

$$\varepsilon_{\text{мин}} = \frac{0,688h_{\text{макс}} + 0,414a_{\text{макс}} + 0,299K_{\text{макс}} - 0,162R}{d_{\text{мин}}} \geq 0,15.$$

Необходимые пределы деформации кольца для герметизации неподвижных и подвижных соединений обеспечиваются, как правило, точностью исполнения высоты  $h$  посадочного гнезда. Однако, наряду с этим, согласно ГОСТ 9833-73, предусматриваются две группы точности исполнения диаметра  $d$  самого уплотнительного кольца (табл. 5.1), что также обеспечивает создание требуемого уровня деформации.



Таблица 5.1

Группы точности по ГОСТ 9833-73 колец круглого сечения, мм

Номинальное значение $d$	Предельные отклонения для группы точности	
	1	2
1,4	+0,10 -0,05	$\pm 0,10$
1,9		
2,5		
3,0	$\pm 0,10$	$\pm 0,20$ -0,10
3,6		
4,6		
5,8	$\pm 0,15$	+0,3
7,5		-0,15
8,5	$\pm 0,20$	+0,30 -0,20

Кольца круглого сечения изготавливают в пресс-формах с горизонтальным разъемом плит (рис. 5.8, а). Образующийся по месту разъема плит прессформы облой после его удаления практически не влияет на работоспособность колец в неподвижных соединениях. Однако в подвижных соединениях облой на радиально деформированном кольце, изготовленном в пресс-форме указанного типа, оказывается в точке максимальной деформации и является причиной разгерметизации соединения и источником локального разрушения кольца при многократном перемещении. Поэтому кольца для подвижных соединений целесообразно изготавливать в пресс-формах с разъемом под углом  $45^\circ$  к горизонтальной оси (рис. 5.8, б).

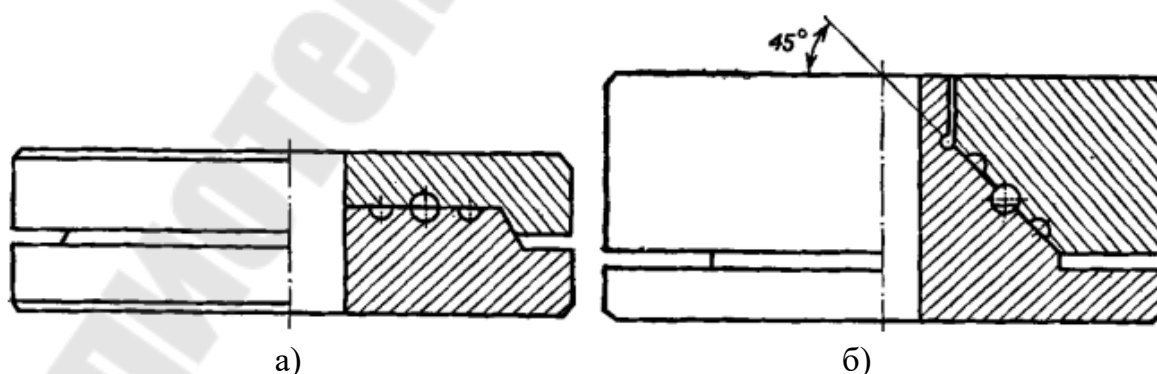


Рис. 5.8. Пресс-формы для изготовления колец круглого сечения: а) с горизонтальным разъемом плит; б) с разъемом под углом  $45^\circ$

При таком способе изготовления, хотя и усложняется конструкция пресс-формы и технологические операции по изготовлению колец, достигается повышение надежности и долговечности их работы в подвижных соединениях благодаря удалению линии облоя с контактной поверхности.

### Расчет работоспособности колец

Вследствие неравномерной деформации сжатия поперечного сечения кольца, развивающиеся при этом напряжения, также распределены по ширине контакта неравномерно. Распределение контактных напряжений в деформированном кольце приближенно может быть описано параболическим законом (рис. 5.9):

$$\frac{x_i^2}{\left(\frac{s}{2}\right)^2} + \frac{y_i}{\sigma_{0\max}} = 1,$$

где  $y_i = \sigma_i$  - значение напряжения в точке контакта с абсциссой  $x_i$ , принимающей значения от 0 до  $s/2$ ;

$s = 3 \cdot d \cdot \varepsilon'$  - площадь контакта;

$\sigma_{0\max} = \frac{2}{3} \cdot E_k \cdot \left( \sqrt{\frac{d}{h}} - \frac{h}{d} \right)$  - значение контактного напряжения в

точке  $x_i = 0$  с максимальной степенью деформации;

$E_k$  - приведенный модуль кольца, значение которого установлено экспериментально и составляет  $E_k = 1,25 \cdot E$ .

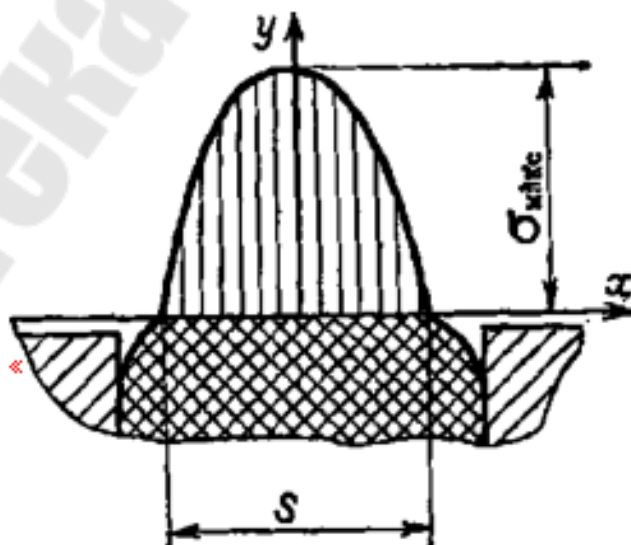


Рис. 5.9. Эпюра контактных напряжений при деформации кольца круглого сечения

Отсюда контактное напряжение  $\sigma_{0\max}$  в точке наибольшей деформации кольца равно:

$$\sigma_{0\max} = \frac{5}{6} \cdot E \cdot \left( \sqrt{\frac{d}{h}} - \frac{h}{d} \right).$$

Площадь, ограниченная параболой и осью абсцисс, характеризует значение контактного усилия, приходящегося на единицу длины окружности деформированного кольца:

$$S_k = 2 \cdot d \cdot \sigma_{0\max} \cdot \varepsilon' = \frac{5}{3} \cdot E \cdot d \cdot \left( \sqrt{\frac{d}{h}} - \frac{h}{d} \right) \cdot \left( 1 - \frac{h}{d} \right).$$

Устойчивость кольца смещению под действием уплотняемого давления определяется силой трения  $F_{\text{тр}}$  на поверхностях контакта:

$$F_{\text{тр}} = 2 \cdot \mu_{\text{тр}} \cdot N,$$

где  $N$  – нормальное усилие, равно  $N = F_k \cdot \pi \cdot D_{\text{ср}}$ .

При осевой деформации кольца:

$$D_{\text{ср}} = D + d,$$

и при радиальной деформации кольца:

$$D_{\text{ср}} = \frac{D_1 + D_2}{2}.$$

С учетом значения  $S_k$  получим:

$$F_{\text{тр}} = \frac{10}{3} \cdot \mu_{\text{тр}} \cdot E \cdot \pi \cdot D_{\text{ср}} \cdot d \cdot \left( \sqrt{\frac{d}{h}} - \frac{h}{d} \right) \cdot \left( 1 - \frac{h}{d} \right).$$

При осевой деформации кольца механизм его работы аналогичен описанному для прокладок квадратного сечения в закрытом гнезде. Давление необходимое для радиального смещения кольца до касания со стенкой гнезда, противоположной действию давления, и удерживания кольца в этом положении, найдем из равенства:

$$p_0 \cdot h = \frac{F_{\text{тр}}}{\pi \cdot D_{\text{ср}}}.$$

Отсюда

$$p_0 = \frac{10}{3} \cdot \mu_{\text{тр}} \cdot E \cdot \frac{d}{h} \cdot \left( \sqrt{\frac{d}{h}} - \frac{h}{d} \right) \cdot \left( 1 - \frac{h}{d} \right).$$

В соответствии эмпирическое уравнение для определения зависимости  $\sigma'_0$  от величины зазора  $\sigma'_0 = \sigma_0 \cdot (1 - 1,1 \cdot \chi)$  получим формулу:

$$\sigma'_{0\max} = \frac{5}{6} \cdot \left( \sqrt{\frac{d}{h}} - \frac{h}{d} \right) \cdot \left( 1,55 - 2,2 \cdot \frac{b \cdot h}{\pi \cdot d^2} \right).$$

Следовательно получим:

$$\sigma_{\max}^* = \frac{5}{6} \cdot E \cdot \left( \sqrt{\frac{d}{h}} - \frac{h}{d} \right) \cdot \left[ \left( 0,755 - 1,1 \cdot \frac{b \cdot h}{\pi \cdot d^2} \right) - 2 \cdot a \cdot \mu_{\text{тр}} \cdot \frac{d}{h} \cdot \left( 1 - \frac{d}{h} \right) \right] + a \cdot p.$$

Условием герметичности соединения в этом случае является:

$$\sigma_{\max}^* > \sigma_{0\max}$$

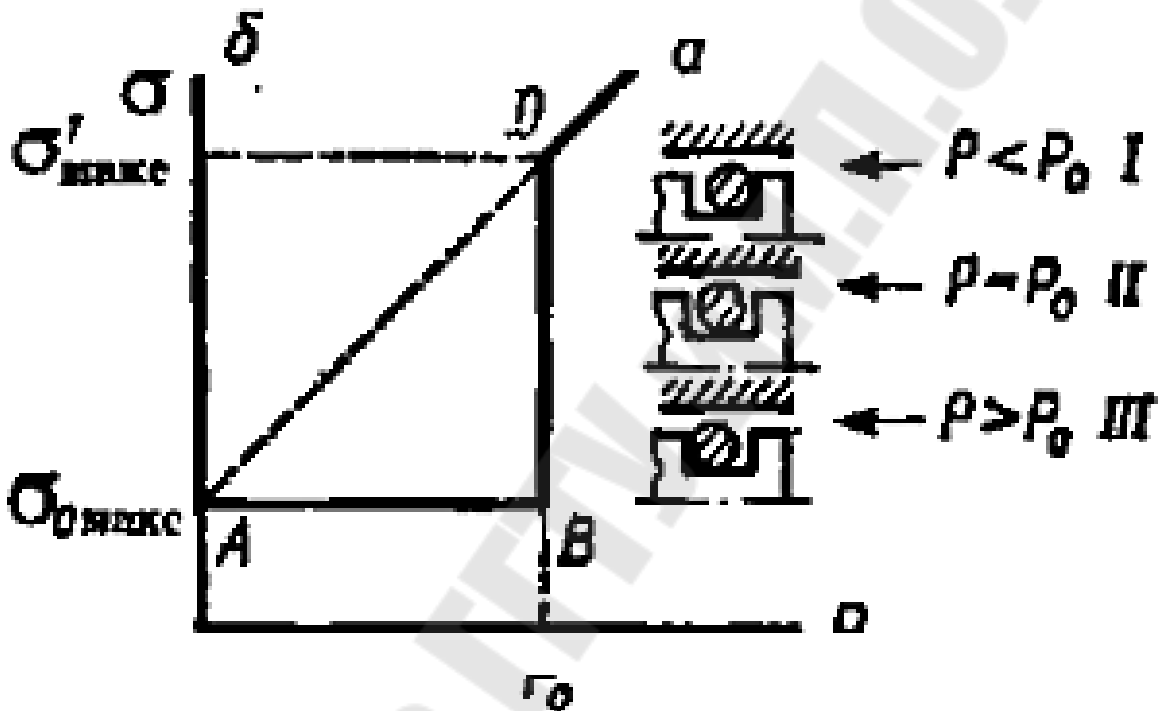


Рис. 5.10. Схема трех возможных положений кольца круглого сечения в гнезде при радиальной деформации: а) в момент подачи давления; б) соответствующая им зависимость контактного напряжения от давления

При радиальной деформации кольца механизм герметизации несколько отличен от условий осевой деформации.

В момент подачи давления  $p$  кольцо может находиться в положении I (рис. 5.10, а) при значении  $p < p_0$ , где  $p_0$  – давление, необходимое для смещения кольца в осевом направлении.

В этом положении кольцо удерживается силой трения  $F_{\text{тр}}$  до тех пор, пока будет выполняться условие:

$$p_0 < \frac{F_{\text{тр}}}{\pi \cdot D \cdot h}.$$

При повышении давления до  $p > p_0$  кольцо сдвигается, проходя через положение II. В этот момент (отрезок  $AB$  на рис. 5.10, б) может наступить негерметичность соединения, если  $\sigma_{0\max} < p_0$ . Однако при дальнейшем смещении кольца в положение III негерметичность прекращается вследствие резкого повышения контактного напряжения (отрезок  $BD$ ) в результате проявления эффекта самоуплотнения. Обратим внимание, что для случая радиальной деформации в выражении, описывающем эффект самоуплотнения, отсутствует разность  $(p - p_0)$ , так как давление  $p_0$  не затрачивается на удержание кольца в положении III и  $\sigma'_{\max} = \sigma_{0\max}$ . Кроме того, если кольцо в момент подачи давления уже находится в положении III, то самоуплотнение наступает сразу (луч  $AD$ ).

Выражение для расчета  $\sigma_{\max}^*$  в случае радиальной деформации кольца с учетом сказанного примет вид:

$$\sigma_{\max}^* = \frac{5}{6} \cdot E \cdot \left( \sqrt{\frac{d}{h}} - \frac{h}{d} \right) + a \cdot p.$$

Условием обеспечения герметичности в этом случае будет:

$$\sigma_{\max}^* > p$$

При угловой деформации кольца эффект самоуплотнения дополнительно усиливается эффектом вклинивания в уменьшающийся зазор по мере смещения кольца под действием давления  $p$ . Поэтому практически такое соединение сохраняет герметичность при любом давлении.

**Пример 5.3.** Требуется подобрать кольцо для герметизации фланцевого соединения трубопровода диаметром 50 мм, работающего под давлением 6 МПа при температурах  $-50^\circ\text{C} \dots +25^\circ\text{C}$  в течение 5 лет и 10 суток при  $90^\circ\text{C}$ .

Решение

Выбираем кольцо внутренним диаметром  $D = 60$  мм и диаметром сечения  $d = 3_{-0,10}^{+0,20}$  мм (см. табл. 5.1). Определяем размеры гнезда под кольцо с учетом пределов его деформации: натяга по внутреннему диаметру  $\Delta \leq 2\%$  и осевого сжатия по сечению  $15\% < \varepsilon' < 35\%$ . Находим внутренний диаметр гнезда:

$$D_1 = D \cdot (1 - \Delta) = 60 \cdot 0,98 = 58,8 \text{ мм.}$$

Принимаем  $D_1 = 59 - 0,2$  мм.

Рассчитываем высоту гнезда  $h \pm c_1$ :

$$(h - c_1) = (d + c) \cdot (1 - 0,35) = 0,32 \cdot 0,65 = 0,20 \text{ мм};$$

$$(h + c_1) = (d - c) \cdot (1 - 0,15) = 0,29 \cdot 0,85 = 0,24 \text{ мм}.$$

Принимаем высоту гнезда  $h = 2,2 \pm 0,2$  мм.

Определяем ширину гнезда  $b$ :

$$b = \frac{3,14 \cdot 0,32^2}{4 \cdot 0,24} = 0,34 = 3,4 \text{ мм}.$$

Рассчитываем значение начального контактного напряжения в точке максимальной деформации при  $\varepsilon' = 15\%$ . Выбираем резину НО-68-1 с модулем  $E = 4$  МПа:

$$\sigma_{0\max} = \frac{5}{6} \cdot 4,6 \cdot 10^6 \cdot \left( \sqrt{\frac{0,3}{0,22}} - \frac{0,22}{0,3} \right) = 1,53 \cdot 10^6 \text{ Па}.$$

Находим значение  $\sigma_{\max}^*$  с учетом заданного температурно-временного режима эксплуатации кольца. Для этого определяем при  $-50$  °С значение  $K_b = 0,25$ ; по рис. 5.5 находим значение  $\beta$  при  $25$  °С в течение 5 лет и при  $90$  °С в течение 10 суток:

$$\beta = 1 - \frac{H}{100}.$$

В указанных условиях  $H = 60\%$ , а с учетом коэффициента запаса  $\varphi = 1,5$   $H = 90\%$ . Тогда  $\beta = 0,1$ . Принимаем  $\mu_{\text{тр}} = 0,3$  (в условиях смазки) и  $K_\mu = 1,5$ .

С учетом найденных параметров получим:

$$\begin{aligned} \sigma^*(T, t) &= \frac{5}{3} \cdot 40 \cdot 10^6 \cdot \left( \sqrt{\frac{0,3}{0,22}} - \frac{0,22}{0,3} \right) \cdot \left[ \left( 0,755 - 1,1 \frac{0,22 \cdot 0,3}{3,14 \cdot 0,3^2} \right) - \right. \\ &\left. - 2 \cdot 1 \cdot 0,3 \cdot 1,5 \cdot \frac{0,3}{0,22} \left( 1 - \frac{0,22}{0,3} \right) \right] \cdot 0,25 \cdot 0,1 + 1 \cdot 6 \cdot 10^6 = 6,012 \cdot 10^6 \text{ Па}. \end{aligned}$$

Условие  $\sigma_{\max}^* > \sigma_{0\max}$  соблюдено, следовательно выбранный уплотнитель обеспечит герметизацию соединения в заданных условиях эксплуатации.

**Пример 5.4.** Определить, обеспечивается ли работоспособность соединения с возвратно-поступательным движением штока при использовании кольца с  $D = 70$  мм,  $d = 5$  мм при радиальной деформации  $\varepsilon'_{\min} = 10\%$ , изготовленного из резины с модулем 6 МПа. Величина герметизируемого давления составляет 10 МПа.

Решение.

Рассчитаем высоту гнезда под установку кольца:

$$h_{\max} = d \cdot (1 - 0,1) = 5 \cdot 0,9 = 4,5 \text{ мм.}$$

Определяем начальное контактное напряжение при  $\varepsilon'_{\min} = 10\%$ :

$$\sigma_{0\max} = \frac{5}{6} \cdot 6 \cdot 10^6 \cdot \left( \sqrt{\frac{0,5}{0,45}} - \frac{0,45}{0,5} \right) = 0,75 \cdot 10^6 \text{ Па}$$

Рассчитаем  $\sigma_{\max}^*$  для случая радиальной деформации:

$$\sigma_{\max}^* = \sigma_{0\max} + \alpha \cdot p = (0,75 + 1 \cdot 10) \cdot 10^6 = 10,75 \cdot 10^6 \text{ Па.}$$

Следовательно, условие  $\sigma_{\max}^* > \sigma_{0\max}$  соблюдено и работоспособность соединения будет обеспечена.

**Пример 5.5.** Определить фактическую величину утечки соединения, рассмотренного в примере 5.4, в случае герметизации жидкости с вязкостью 16 сСт при прохождении штоком пути  $L = 0,5$  км со скоростью  $v_d = 40$  см/с при ходе штока  $x = 0,5$  м. Поверхность цилиндра обработана с шероховатостью  $R_t = 3,2 \cdot 10^{-4}$  см. Скорость восстановления выбранной резины  $v_b = 1,3$  см/с. Допустимое значение утечки составляет  $V_{\text{ут.уд}} = 0,5 \text{ см}^3/(\text{м}^2 \cdot \text{ч})$ .

Решение.

Найдем абсолютную утечку

$$V_{\text{ут.абс}} = 2,1 \cdot 10^{-4} \cdot 3,14 \cdot 7 \cdot 5 \cdot 10^4 \cdot 0,5 \cdot \frac{\sqrt{100 \cdot 40 \cdot 3 \cdot 2 \cdot 10^{-4}}}{1,3 \cdot 4} \approx 31 \text{ см}^3.$$

Приведем значение абсолютной утечки к ее удельному значению, приходящемуся на  $1 \text{ м}^2$  уплотненной поверхности за 1ч работы соединения, т. е.:

$$V_{\text{ут.уд}} = G / S \cdot t,$$

где  $S = \frac{\pi \cdot D^2}{4} \cdot \frac{L}{x}$  - площадь поверхности;  $\frac{L}{x}$  - число ходов штока.

Отсюда:

$$S = \frac{3,140,07^2}{4} \cdot \frac{500}{0,5} \approx 400 \text{ м}^2.$$

Время работы уплотнителя составляет:

$$t = \frac{L}{v_d} = \frac{5 \cdot 10^4}{40} = 1250 \text{ с} \approx 3 \text{ ч.}$$

Тогда получаем:

$$V_{\text{ут.уд}} = 31 / 400 \cdot 0,3 = 0,25 \text{ см}^3/(\text{м}^2 \cdot \text{ч})$$

Таким образом, фактическая удельная утечка а 2 раза меньше допустимой.

## Литература

- 1) Кудинов А.А. Техническая гидромеханика: учебное пособие. - М.: Машиностроение, 2008. – 368 с.
- 2) Лойцянский Л.Г. Механика жидкости и газа: Учеб. для вузов. - 7-е изд., испр. - М.: Дрофа, 2003. - 840 с, 311 ил., 22 табл.
- 3) Рыбаков А.Ю., Тетерин Е.П. Рабочие жидкости гидравлических приводов и их свойства. Владимир: Владимирский политехнический ин-т, 1989. 48 с.
- 4) Задачник по гидравлике и гидропневмоприводу / Ю.А. Беленков, А.В. Лепешкин, А.А. Михайлин, В.Е. Суздальцев, А.А. Шейпек / под ред. Ю.А. Беленкова. - М.: Издательство «Экзамен», 2009. – 286 с.
- 5) Задачник по гидравлике, гидромашинам и гидроприводу: учеб. пособие для машиностроит. спец. вузов. / Б.Б. Некрасов, И.В. Фатеев, Ю.А. Беленков и др.; под ред. Б.Б. Некрасова. – Москва: Высш. шк., 1989.- 192 с.
- 6) Никитин О.Ф. Рабочие жидкости гидроприводов (классификация, свойства, рекомендации по выбору и применению): Учеб. пособие. - М.: Изд-во МГТУ им. Н.Э. Баумана, 2007. - 152 с.: ил.
- 7) Кондаков Л.А. Рабочие жидкости и уплотнения гидравлических систем. – М., Машиностроение, 1982. – 216 с.
- 8) Топлива, смазочные материалы, технические жидкости. Ассортимент и применение. Справочник / И.Г. Анисимов, К. М. Бадьштова, С. А. Бнатов и др., Под ред. В. М. Школьников. Изд 2-е перераб и доп. – М.: Издательский центр «Техинформ», 1999 - 596 с ил
- 9) ГОСТ ГОСТ17479.4 - 87 Масла индустриальные. Классификация и обозначение. [Текст]. Введ. 1987-07-01. – М.: ИПК «Изд-во стандартов», 1987.
- 10) ГОСТ 17479.1-85 Масла моторные. Классификация и обозначение. [Текст]. Введ. 1987-01-01. – М.: ИПК «Изд-во стандартов», 1987.
- 11) ГОСТ 17479.2 – 85 Масла трансмиссионные. Классификация и обозначение. [Текст]. Введ. 1987-01-01. – М.: ИПК «Изд-во стандартов», 1987.
- 12) Левашова А.И. Введение в химмотологию: учебное пособие / А.И. Левашова, Е.Н. Ивашкина, С.Г. Маслов; Национальный исследовательский Томский политехнический университет – Томск: Изд-во Томского политехнического университета, 2012. – 126 с.
- 13) Макушев Ю. П. Химмотология: учебное пособие / Ю.П. Макушев, Л.Ю. Михайлова, А.В. Филатов. – Омск: СибАДИ, 2010. –160 с.
- 14) Михневич Н. Н., Михневич А.В. Рабочие жидкости, смазки и уплотнения гидропневмосистем: Практическое руководство по одно-



- имённому курсу для студентов специальности 36 01 07. – Гомель: Учреждение образования «ГГТУ им. П. О. Сухого», 2004 г.
- 15) Положение о техническом обслуживании и ремонте подвижного состава автомобильного транспорта часть вторая (нормативная) автомобили семейства ЗИЛ-431410 р 3112199-0242-85
  - 16) Маннесман Рексрот. Проектирование и сооружение гидроустановок: Учебный курс гидравлики. В 3 т. Т.3. – Лор на Майне: 1988. – 380 с.
  - 17) Навроцкий К.Л. Теория и проектирование гидро- и пневмоприводов: Учебник для студентов вузов по специальности «Гидравлические машины, гидроприводы и гидропневмоавтоматика». М., Машиностроение, 1991.
  - 18) Свешников В.К., Усов А.А. Станочные гидроприводы. Справочник. Библиотека конструктора. М., Машиностроение, 2004.
  - 19) Свешников В.К. Гидрооборудование: Международный справочник. Книга 3. Вспомогательные элементы гидроприводов. – М., Издательский центр «Техинформ», 2001. – 446 с.
  - 20) Михневич А.В. и др. Методические указания к курсовой работе по курсу «Гидравлика, гидроприводы и гидропневмоавтоматика» для студентов специальности «Технология машиностроения». Гомель, 1986 (М.У. №1834).
  - 21) ГОСТ 17216-2001 Чистота промышленная. Классы чистоты жидкостей. [Текст]. Введ. 2003-01-01. – Минск: ИПК «Изд-во стандартов», 2002.
  - 22) ГОСТ 28028-89. Промышленная чистота. Гидропривод. Общие требования и нормы [Текст]. Введ. 1990-01-01. – М.: ИПК «Изд-во стандартов», 2004.
  - 23) Финкельштейн З.Л. Применение и очистка рабочих жидкостей для горных машин. - М.: Недра, 1986.- 232 е., с ил.
  - 24) Краткие инструкции и информация по выбору оптимального гидравлического фильтра (<http://www.alpha-hydraulics.ru>)
  - 25) Аврущенко Б. Х. Резиновые уплотнители. Л., «Химия», 1978.
  - 26) Уплотнения и уплотнительная техника: Справочник/Л. А. Кондаков, А. И. Голубев, В. В. Гордеев и др.; Под общ. ред. А. И. Голубева. Л. А. Кондакова. - 2-е изд., перераб. и доп. - М.: Машиностроение, 1994.- 448 с.: ил.

## ПРИЛОЖЕНИЯ

### Приложение 1

#### Международная система единиц СИ

Величина	Размерность	Наименование	Обозначение
Длина	$L$	метр	м
Время	$T$	секунда	с
Масса	$M$	килограмм	кг
Угол		радиан	рад
Площадь	$L^2$	квадратный метр	м <sup>2</sup>
Объём	$L^3$	кубический метр	м <sup>3</sup>
Скорость	$L \cdot T^{-1}$	метр в секунду	м/с
Ускорение	$L \cdot T^{-2}$	метр на секунду в квадрате	м/с <sup>2</sup>
Угловая скорость	$T^{-1}$	радиан в секунду	рад/с
Частота вращения	$T^{-1}$	оборот в секунду	об/с
Плотность	$M \cdot L^{-3}$	килограмм на кубический метр	кг/м <sup>3</sup>
Сила (вес)	$M \cdot L \cdot T^{-2}$	ньютон	Н
Момент силы	$M \cdot L^2 \cdot T^{-2}$	ньютон-метр	Н·м
Давление	$M \cdot L^{-1} \cdot T^{-2}$	паскаль	Па
Модуль упругости	$M \cdot L^{-1} \cdot T^{-2}$	паскаль	Па
Динамическая вязкость	$M \cdot L^{-1} \cdot T^{-1}$	паскаль-секунда	Па·с
Кинематическая вязкость	$L^2 \cdot T^{-1}$	квадратный метр на секунду	м <sup>2</sup> /с
Объёмный расход	$L^3 \cdot T^{-1}$	кубический метр в секунду	м <sup>3</sup> /с
Массовый расход	$M \cdot T^{-1}$	килограмм в секунду	кг/с
Мощность	$M \cdot L^2 \cdot T^{-3}$	ватт	Вт
Работа, энергия	$M \cdot L^2 \cdot T^{-2}$	джоуль	Дж
Температура	$\theta$	кельвин	К

## Приложение 2

### Единицы, применяемые наравне с единицами СИ и временно допускаемые к применению

Величина	Наименование	Обозначение	Соотношение с единицей СИ
Сила (вес)	килограмм-сила	кгс	9,806 Н
Давление	килограмм-силы на квадратный сантиметр	кгс/см <sup>2</sup>	98066,5 Па (точно)
	(техническая атмосфера)	(ат)	~10 <sup>5</sup> Па
	миллиметр водного столба	мм вод. ст.	9,806 Па
	миллиметр ртутного столба	мм рт. ст.	133,3 Па
Кинематическая вязкость	стокс	Ст	10 <sup>-4</sup> м <sup>2</sup> /с
Динамическая вязкость	пуаз	П	0,1 Па·с
Объём	литр	л	10 <sup>-3</sup> м <sup>3</sup>
Температура	градус Цельсия	°С	$T = (t^{\circ}\text{C} + 273,16) \text{ К}$
Плоский угол	градус	...°	$\pi/180$ рад

## Приложение 3

### Воздушные теплообменники

Обозначение	Изготовитель	Характеристики			№ рис.
		$p$ , МПа	$Q_{\max}$ , л/мин	$N$ , кВт	
Г44—23	ГрЗГ	0,02	35	1,6	15.1
Г44-24	ГрЗГ	0,02	70	3,5	15.2
Г44-25	ГрЗГ	0,02	100	4,5	15.3
2.510.01.*.*	ЕММЕГИ	2	35	2,5	15.4
2.510.03.*.*	ЕММЕГИ	2	35	2,5	15.5
2.510.(12 или 24).*.*	ЕММЕГИ	2	35	2,5	15.6
2.515.(01, 03, 04, 12, 24 или 56).*.*	ЕММЕГИ	2	80	8	15.7
2.520.(01, 03, 04, 12, 24 или 56).*.*	ЕММЕГИ	2	90	8	15.8
2.524.(01, 03, 04, 12, 24 или 56).*.*	ЕММЕГИ	2	130	16	15.9
2.530.(01, 03, 04, 12, 24 или 56).*.*	ЕММЕГИ	2	130	25	15.10
2.540.(01, 03, 04, 12, 24 или 56).*.*	ЕММЕГИ	2	140	30	15.11
2.550.(03, 04, 12, 24 или 56).*.*	ЕММЕГИ	2	180	45	15.12
2.516.(01, 03, 04, 12, 24 или 56).*.*	ЕММЕГИ	2	40	7	15.13

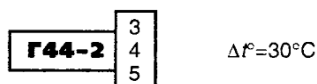
2.521.(01, 03, 04, 12, 24 или 56).*. *	EMMEGI	2	60	8	15.14
2.525.(01, 03, 04, 12, 24 ИЛИ 56).*. *	EMMEGI	2	70	16	15.15
2.531.(01, 03, 04, 12, 24 или 56).*. *	EMMEGI	2	80	25	15.16
2.541.(01, 03, 04, 12, 24 или 56).*. *	EMMEGI	2	90	30	15.17
2.321.(01, 03, 04, 12, 24 или 56).*. *	EMMEGI	2	180	16	15.18
2.324.(01, 03, 04, 12, 24 или 56).*. *	EMMEGI	2	260	32	15.19
2.330.(01 03, 04, 12, 24 или 56).*. *	EMMEGI	2	260	48	15.20
2.340.(01, 03, 04, 12, 24 или 56).*. *	EMMEGI	2	280	60	15.21
2.412.(01, 03, 12, 24 или 56).*. *	EMMEGI	2,6	100	15	15.22
2.418.(01, 03, 12, 24 или 56).*. *	EMMEGI	2,6	120	25	15.23
2.424.(01, 03, 12, 24 или 56).*. *	EMMEGI	2,6	140	32	15.24
2.430.(03, 12, 24, 56 или 58).*. *	EMMEGI	2,6	160	40	15.25
2.436.(03, 12, 24, 56 или 58).*. *	EMMEGI	2,6	180	50	15.26
2.442.(03, 56 или 58).*. *	EMMEGI	2,6	220	55	15.27
2.450.(03, 56 или 58).*. *	EMMEGI	2,6	240	60	15.28
2.452.(03, 56 или 58).*. *	EMMEGI	2,6	260	65	15.29
2.427.(01, 03, 12, 24 или 56).*. *	EMMEGI	2,6	80	32	15.30
2.433.(03, 12, 24, 56 или 58).*. *	EMMEGI	2,6	100	42	15.31
2.438.(03, 12, 24, 56 или 58).*. *	EMMEGI	2,6	110	50	15.32
2.445.(03, 56 или 58).*. *	EMMEGI	2,6	140	55	15.33
2.987.(03, 56 или 58).*. *	EMMEGI	2,6	160	60	15.34
2.454.(03, 56 или 58).*. *	EMMEGI	2,6	180	65	15.35
2.431.(03, 12, 24, 56 или 58).*. *	EMMEGI	2,6	320	85	15.36
2.437.(03, 12, 24, 56 или 58).*. *	EMMEGI	2,6	360	95	15.37
2.443.(03, 56 или 58).*. *	EMMEGI	2,6	440	110	15.38
2.988.(03, 56 или 58).*. *	EMMEGI	2,6	480	120	15.39
2.453.(03, 56 или 58).*. *	EMMEGI	2,6	520	130	15.40
CSU15.S.0.*.* (автономный кондиционер)	EMMEGI	-	2...9	3	15.41
CSU*18.T.*.* (автономный кондиционер)	EMMEGI	-	30	3,7	15.42
CSU*20.T.*.* (автономный кондиционер)	EMMEGI	-	30	4,4	15.42
CSU*25.T.*.* (автономный кондиционер)	EMMEGI	-	30	8	15.43
CSLT*35.T.*.* (автономный кондиционер)	EMMEGI	-	30	10	15.44
CSU*45.T*.V (автономный кондиционер)	EMMEGI	-	30	14,3	15.45
CSU*50.T.*.* (автономный кондиционер)	EMMEGI	-	30	16,5	15.45
CSU55.00.00.* (автономный кондиционер)	EMMEGI	-	60	26	15.46
PUMP MOUNTING BRACKET*2001-1-**. *	Rexroth	0,8	40	0,95	15.47
PUMP MOUNTING BRACKET*200-1-**. *	Rexroth	0,8	40	0,95	15.47
PUMP MOUNTING BRACKET*250-1-**. *	Rexroth	0,8	40	2	15.48
PUMP MOUNTING BRACKET*300-1-**. *	Rexroth	0,8	60	3,2	15.49

PUMP MOUNTING BRACKET*350-1-**	Rexroth	0,8	80	5,2	15.50
PUMP MOUNTING BRACKET*3501-1-**	Rexroth	0,8	80	5,2	15.50
FL PTOК 200-1-*	Rexroth	1	20	0,4	15.51
FL PTOК 200-2-*	Rexroth	1	20	0,6	15.51
FL PTOК 200-3-*	Rexroth	1	20	0,7	15.51
FL PTOК 250-1-*	Rexroth	1	20	0,7	15.52
FL PTOК 250-2-*	Rexroth	1	20	0,9	15.52
FL PTOК 250-3-*	Rexroth	1	20	1,1	15.52
FL PTOК 300-1-*	Rexroth	1	20	0,9	15.53
FL PTOК 300-2-*	Rexroth	1	20	1,25	15.53
FL PTOК 300-3-*	Rexroth	1	20	1,4	15.53
FL PTOК 350-1-*	Rexroth	1	40	1,45	15.54
FL PTOК 350-2-*	Rexroth	1	40	1,8	15.54
FL PTOК 350-3-*	Rexroth	1	40	2,1	15.54
FL PTOК 3501-1-*	Rexroth	1	40	1,45	15.55
FL PTOК 3501-2-*	Rexroth	1	40	1,8	15.55
FL PTOК 3501-3-*	Rexroth	1	40	2,1	15.55
WAERMETAUSCHER OK*-R1S-2X/M	Rexroth		70	2,9	15.56
WAERMETAUSCHER OK*-R1H-2X/M	Rexroth		70	3,8	15.56
WAERMETAUSCHER OK*-R2S-2X/M	Rexroth		90	5,9	15.57
WAERMETAUSCHER OK*-R3L-2X/M	Rexroth		100	6,8	15.58
WAERMETAUSCHER OK*-R3S-2X/M	Rexroth		100	7,5	15.58
WAERMETAUSCHER OK*-R2H-2X/M	Rexroth		90	8,3	15.57
WAERMETAUSCHER OK*-R4L-2X/M	Rexroth		100	10	15.59
WAERMETAUSCHER OK*-R4S-2X/M	Rexroth		100	12,8	15.59
OK*-R1 S/1.2/M/1/*	Hydac		70	3,1	15.56
OK* F-R1S/1.3/M/**/1/*	Hydac		70	3,1	15.56
OK*-R1 H/1.2/M/1/*	Hydac		70	4	15.56
OK*F-R1H/1.3/M/**/1/*	Hydac	1,6	70	4	15.56
OK*-R2L/1.2/M/1/*	Hydac	(для исп. ОК);	90	5	15.57
OK*F-R2L/1.3/M/**/1/*	Hydac		90	5	15.57
OK*-R2S/1.2/M/1/*	Hydac		90	6	15.57
OK*F-R2S/1.3/M/**/1/*	Hydac		90	6	15.57
OK*-R3L/1.2/M/1/*	Hydac	0,6	100	7,5	15.58
OK*F-R3L/1.3/M/**/1/*	Hydac	(для исп. ОКА)	100	7,5	15.58
OK*-R3S/1.2/M/1/*	Hydac		100	8,4	15.58
OK*F-R3S/1.3/M/**/1/*	Hydac		100	8,4	15.58
OK*-R2H/1.2/M/1/*	Hydac		90	9	15.57
OK*F-R2H/1.3/M/**/1/*	Hydac		90	9	15.57
OK*-R4L/1.2/M/1/*	Hydac		100	10,7	15.59

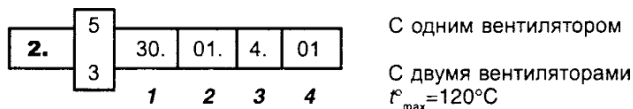
OK*F-R4L/1.3/M/**/1/*	Hydac		100	10,7	15.59
OK*-R4S/1.2/M/1/*	Hydac		100	13,4	15.59
OK*F-R4S/1.3/M/**/1/*	Hydac		100	13,4	15.59
OK*-ELOH/2.0M/1/*	Hydac		60	1,2	15.60
OK*-EL1 H/2.0M/1/*	Hydac		80	2,6	15.61
OK*-EL2H/2.0M/1/*	Hydac		100	4,6	15.62
OK*-EL3S/2.0M/1/*	Hydac	1,6 (для исп. OK);	100	7,3	15.63
OK*-EL3H/2.0M/1/*	Hydac		100	9,7	15.63
OK*-EL(4H или 4L)/2.0M/1/*	Hydac		110	14,8	15.64
OK*-EL5L/2.0M/1/*	Hydac		110	16,2	15.65
OK*-EL4S/2.0M/1/*	Hydac		100	18,5	15.64
OK*-EL5S/2.0M/1/*	Hydac	0,6 (для исп. ОКА)	100	20	15.65
OK*-EL(6L или 6H)/2.0M/1/*	Hydac		220	23	15.66
OK*-EL6S/2.0M/1/*	Hydac		220	31,3	15.66
OK*-EL8H/2.0M/1/*	Hydac		280	36	15.67
OK*-EL8L/2.0M/1/*	Hydac		280	39,7	15.67
OK*-EL8S/2.0M/1/*	Hydac		280	44,7	15.67
OK*-EL9L/2.0M/1/*	Hydac		300	60,3	15.68
OK*-EL10L/2.0M/1/*	Hydac		300	89,6	15.69
OK*-EL11L./2.0M/1/*	Hydac		300	117,5	15.70
SC* 0S/1.0/M/1/*	Hydac	1,6 (для исп. SC);	70	3	15.56
SC* 1L/1.0/M/1/*	Hydac		70	5,1	15.71
SC* 1S/1.0/M/1/*	Hydac		70	6,3	15.71
SC* 2L/1.0/M/1/*	Hydac	0,6 (для исп. SCA)	100	8,3	15.72
SC* 2S/1.0/M/1/*	Hydac		100	10,5	15.72
SC* 3L/1.0/M/1/*	Hydac		100	13,2	15.73
SC* 3S/1.0/M/1/*	Hydac		100	18	15.73
OCA-24-30	Vickers	2,1	30	0,5	15.74
OCA-55-30	Vickers	2,1	38	1,25	15.75
OCA-130-30	Vickers	2,1	57	3,3	15.76
OCA-174-30	Vickers	2,1	68	4,4	15.77
OCA-360-30	Vickers	2,1	95	8	15.78
RAD-4	Duplomatic	1,5	80	3,85	15.79

## Расшифровка обозначений

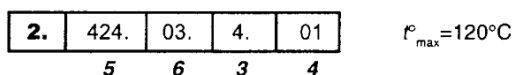
ГрЗГ  
(1982 г.)  
C



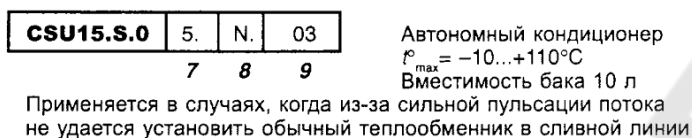
EMMEGI  
(1999 г.)  
C M



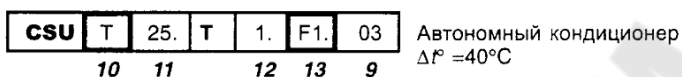
EMMEGI  
(1998 г.)  
C M



EMMEGI  
(1999 г.)  
C M



EMMEGI  
(1999 г.)  
C M



EMMEGI  
(1999 г.)  
C M

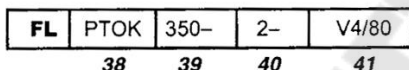


Rexroth  
(1996 г.)  
C



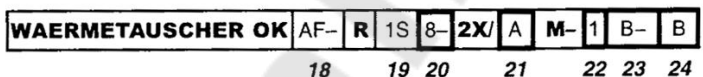
Теплообменник на переходнике между насосом и приводным электродвигателем

Rexroth  
(1991 г.)  
C M



Теплообменник на переходнике мотор – насос

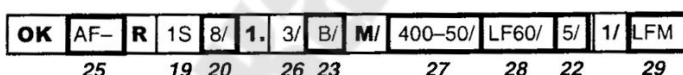
Rexroth  
(1995 г.)  
C



1,6 (исп. ОК)  
0,6 (исп. ОКА)

до 13,3  
Δt°=40°C

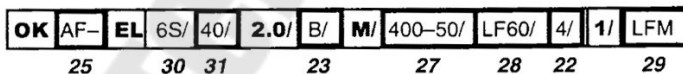
Hydac  
(1997 г.)  
C M



1,6 (исп. ОК)  
0,6 (исп. ОКА)

до 13

Hydac  
(1997 г.)  
C M



1,6 (исп. ОК)  
0,6 (исп. ОКА)

до 118

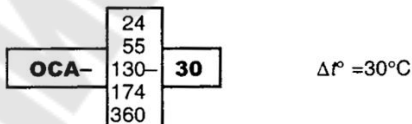
Hydac  
(2000 г.)  
C M



1,6 (исп. SC)  
0,6 (исп. SCA)

до 18

Vickers  
(1993 г.)  
C



2,1

30  
38  
57  
68  
95

0,5  
1,25  
3,3  
4,4  
8

Diplomatic  
(1985 г.)  
C

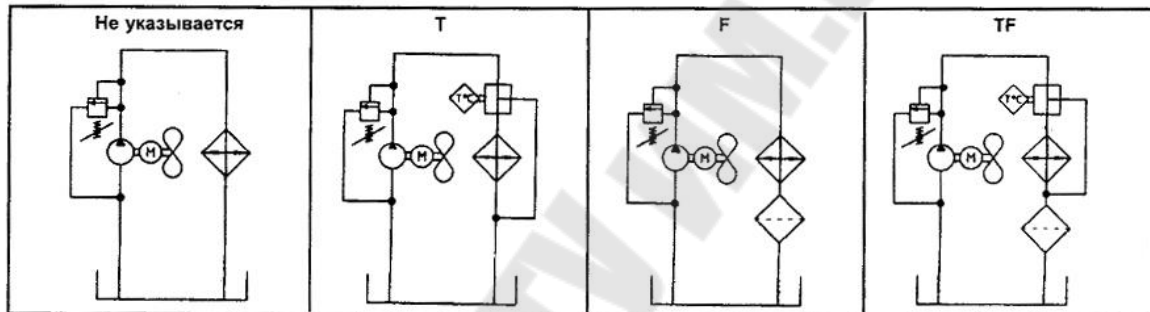


1,5

80 3,85

- 1 Конструктивные исполнения (см. рис. 15.4–15.21).
- 2 Тип приводного двигателя: **01** – 230 В/50 Гц; **03** – 230–400 В/50 Гц; **04** – 230–400 В/50–60 Гц; **12** – 12 В постоянного тока; **24** – 24 В постоянного тока; **56** – место для установки гидромотора GR2 (04 и 56 кроме исполнения 10 по п. 1).
- 3 Тип термостата:  
с фиксированной настройкой: **1** – 40...28°C; **2** – 50...38°C; **3** – 60...48°C; **4** – 70...58°C; **5** – 80...68°C; **6** – 90...78°C;  
с регулируемой настройкой: **8** – 0...90°C; **9** – то же, подключаемый термостат.
- 4 Тип вентилятора: **01** – с всасываемым потоком воздуха; **02** – с нагнетаемым потоком воздуха.
- 5 Конструктивные исполнения (см. рис. 15.22–15.40).
- 6 Тип приводного двигателя: **01** – 230 В/50 Гц; **03** – 230–400 В/50–60 Гц; **12** – 12 В постоянного тока; **24** – 24 В постоянного тока; **56** – место для установки гидромотора GR2; **58** – место для установки гидромотора GR3.
- 7 Подача встроенного шестеренного насоса: **2, 3, 5, 7** или **9** л/мин
- 8 Охлаждаемая жидкость: **N** – масло; **W** – водный гликоль.
- 9 Тип приводного двигателя: **01** – 230 В/50/60 Гц (однофазный); **03** – 230–400 В/50/60 Гц (трехфазный); **04** – по заказу (60 Гц кроме CSU 18...50).

10. Исполнения по гидросхеме.



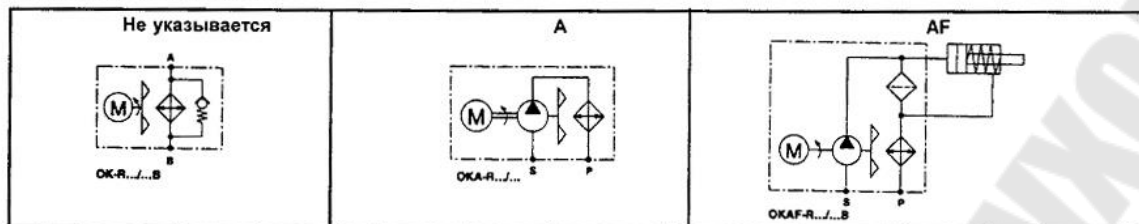
11. Габарит: **18, 20, 25, 35, 45** или **50**.
12. Диапазон температур: **1** – 45...60°C; **2** – 55...70°C; **3** – 70...85°C.
13. Тонкость фильтрации (для исполнений F и TF по п. 10): **F1** – 5 мкм; **F2** – 10 мкм; **F3** – 25 мкм; **F4** – 60 мкм.
14. Тип теплообменника: **FL PTK** – стандартный вариант; **FOOT FL PF3** – с кронштейном для установки на лапах (для типоразмеров 2001-300 по п. 15); **FOOT FL PF4** – то же, для типоразмеров 350 и 3501.
15. Габарит: **2001** (для мощности устанавливаемых машин 0,55...0,75 кВт); **200** (1,1...1,5 кВт); **250** (2,2...4 кВт); **300** (5,5...7,5 кВт); **350** (11...15 кВт); **3501** (18,5...22 кВт).
16. Код типа насоса:

Код	Тип насоса	Код	Тип насоса	Код	Тип насоса	Код	Тип насоса
C1	V7/06-10	C2	V3/25	C2	GC4...E4	D2	A10VSO71-PA
C2	V7/16-25	C3	V3/40-63	E1	GC5...E4	D3	A10VSO100-PA
C2	V4/20	A1	R4	E2	GC6...E4	D5	GF1-P1
C3	V7/40-63	A2	R4 mini	E3	GC7...E4	C1	GF2-E4
C3	V4/32-50	B1	G2-4X	E7	GC/GH2-U2	C2	GF3-E4
C4	V7/100	B1	G2-23	E4	GH4...U2	C12	A2F5-B
C9	V4/80	B1	G3	E5	GH5...U2	C13	A2FO10/12/16
C4	V4/80K	B3	G4	E6	GH6...U2	C14	A2FO23/28/32
C10	V4/125	C11	GC/GH2...E4	D4	A10VSO18-PA	C15	A2FO45/56/63
C5	V3/12	C1	GC/GH3...E4	D1	A10VSO28-45-PA	C16	A2FO80/90

17. **K** – для комбинации насосов.



18. Исполнения по гидросхеме:



19. Рассеиваемая мощность  $P_{\max}$  при перепаде температур  $\Delta t = 40^\circ\text{C}$ : **1S** – 2,9 кВт; **1H** – 3,8 кВт (только для ОК); **2S** – 5,9 кВт; **3L** – 6,8 кВт; **3S** – 7,5 кВт; **2H** – 8,3 кВт (только для ОК); **4L** – 10 кВт; **4S** – 12,8 кВт.
20. Подача насоса, л/мин (только для исп. А и АF по п. 18): **8** (для исп. 1S и 2S по п. 19); **28** (3L и 3S); **40** (4L и 4S).
21. Напряжение приводного электродвигателя (только для исп. А и АF по п. 18): **А** – 230/400 В – 50/60 Гц; **В** – 400/690 В – 50/60 Гц; **С** – 500 В – 50 Гц (возможны специсполнения по заказу).
22. Тонкость фильтрации (только для исп. АF по п. 18): **1** – 25 мкм (металлическая сетка); **4** – 10 мкм; **5** – 20 мкм (исп. 4 и 5 – Betamicron-НС).
23. Индикатор засорения (только для исп. АF по п. 18): **В** – оптический (стандарт); **С** – электрический; **Д** – электрический + оптический (24, 48, 110 или 220 В).
24. **В** – с перепускным клапаном.
25. Исполнения по п. 18 и дополнительно: **F** – исполнение “не указывается” с последовательно включенным фильтром.
26. Версия: **2** – для ОК и ОКА; **3** – для ОКF и ОКАF.
27. Напряжение трехфазного приводного электродвигателя (только для исп. А и АF по п. 18): 380–420 В (Y)/220–240 В(Δ) – 50 Гц; 440–480 В (Y)/254–277 В (Δ) – 60 Гц.
28. **LF60** или **MF160** – тип фильтра (только для исп. F и АF по п. 25).
29. Аксессуары: **AITR** – с регулируемым термостатом; **AITF48-42** – с термостатом, имеющим фиксированную настройку; **AITB45** – с термоперепускным клапаном; **AIB** – с перепускным клапаном; **AIBT** – с перепускным клапаном и термостатом; **LFM** – с воздушным фильтром на всасывании воздуха; **TK** – с баком (по требованию); **GP** – с гасителем гидроударов (по требованию).
30. Исполнения по максимальному расходу  $Q_{\max}$  и рассеиваемой мощности  $P_{\max}$  при перепаде температур  $\Delta t = 40^\circ\text{C}$ .

Код *	$Q_{\max}$ , л/мин	$P_{\max}$ , кВт	Код *	$Q_{\max}$ , л/мин	$P_{\max}$ , кВт
0H	60	1,2	6L, 6H	220	23
1H	80	2,6	6S	220	31,3
2H	100	4,6	8H	280	36
3S	100	7,3	8L	280	39,7
3H	100	9,7	8S	280	44,7
4H, 4L	110	14,8	9L	300	60,3
5L	110	16,2	10L	300	89,6
4S	100	18,5	11L	300	117,5
5S	100	20			

\* L – 1000 мин<sup>-1</sup>; S – 1500 мин<sup>-1</sup>; H – 3000 мин<sup>-1</sup> (только для ОК и ОКF).

31. Рабочий объем встроенного насоса: **28** или **40** см<sup>3</sup> (для исп. 4L, 4S, 5L, 5S, 6L и 6S по п. 30); **70**, **100** или **130** см<sup>3</sup> (для исполнений 8L, 8S, 9L, 10L и 11L).
32. Исполнения по максимальному расходу  $Q_{\max}$  и рассеиваемой мощности  $P_{\max}$  при перепаде температур  $\Delta t = 40^\circ\text{C}$ .

Код *	$Q_{\max}$ , л/мин	$P_{\max}$ , кВт	Код *	$Q_{\max}$ , л/мин	$P_{\max}$ , кВт
0S	70	3	2S	100	10,5
1L	70	5,1	3L	100	13,2
1S	70	6,3	3S	100	18
2L	100	8,3			

33. Рабочий объем встроенного насоса (только для исп. SCA и SCAF): **10** см<sup>3</sup> (для исп. 0S, 1L, 1S, 2L и 2S по п. 32); **28** или **40** см<sup>3</sup> (2L, 2S, 3L и 3S).
34. Исполнения **В**, **С**, **Д** по п. 23 и дополнительно: **А** – без индикатора; **Е** – визуальный индикатор.
35. **А** – стандартный мотор 380–420 В (Y)/220–240 В(Δ) – 50 Гц; 440–480 В (Y)/254–277 В (Δ) – 60 Гц.
36. Тип встроенного фильтра, если имеется.
37. Исполнения **AITR**, **AITF48-42**, **AITB45**, **AIB**, **LFM** и **GP** по п. 29 и дополнительно: **TP** – с регулируемым термостатом; **LFG** – с воздушным фильтром на всасывающей линии вентилятора.

38. Конструктивные исполнения: **PT** – переходный фланец без теплообменника; **PTF** – то же, на лапах; **ПТОК** – переходный фланец с теплообменником, расположенным вокруг соединительной муфты; **DPF** – переходный фланец без теплообменника с кронштейном для установки на лапах; **DPFOK** – то же, с теплообменником; **PF1** и **PF2** – кронштейны для установки на лапах.
39. Габарит: **200** (мощность устанавливаемых машин 0,55...1,5 кВт); **250** (2,2...4 кВт); **300** (5,5...7,5 кВт); **350** (11...15 кВт); **3501** (18,5...22 кВт); **400** (30 кВт); **450** (37 и 45 кВт).
40. Исполнения по частоте вращения: **1** – 1000 мин<sup>-1</sup>; **2** – 1500 мин<sup>-1</sup>; **3** – 3000 мин<sup>-1</sup>.
41. Тип насоса.

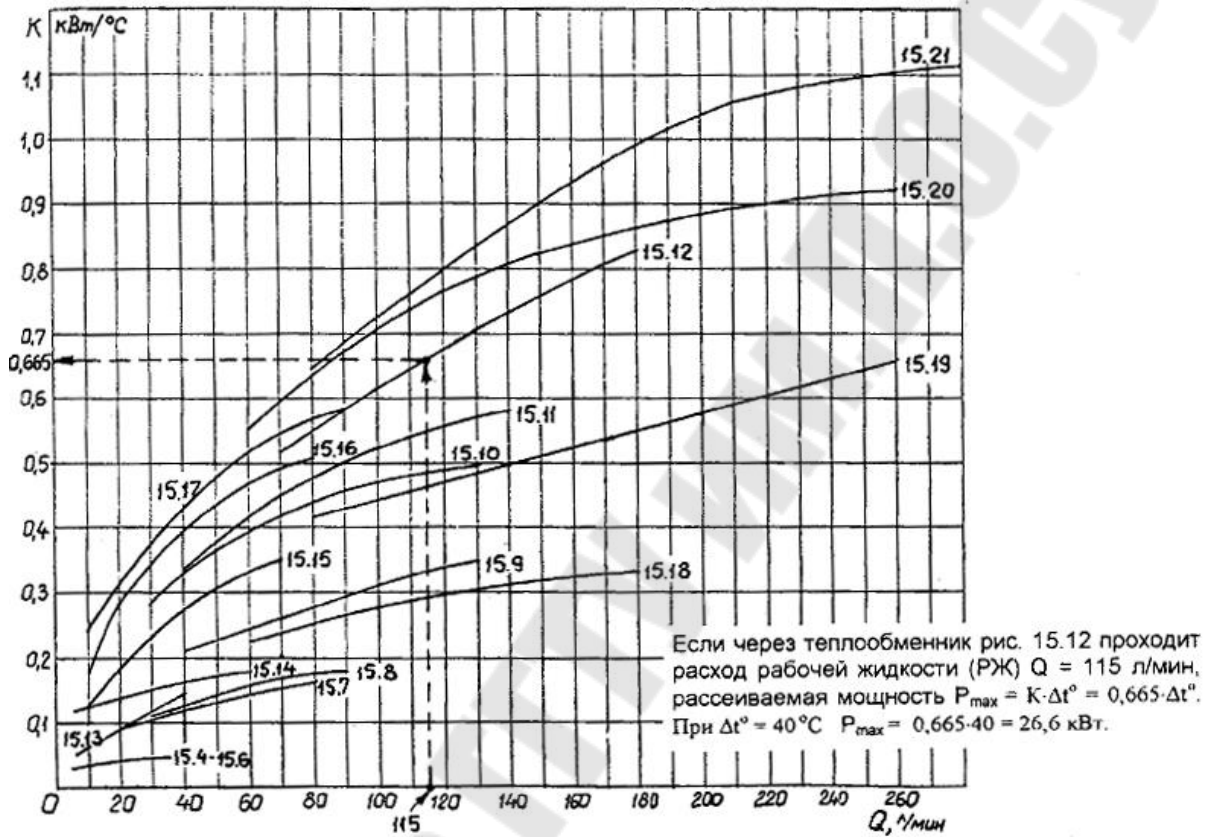


Рис. П.3.1. Мощность, рассеиваемая теплообменниками EMMEG1 (рис. 15.4-15.21)

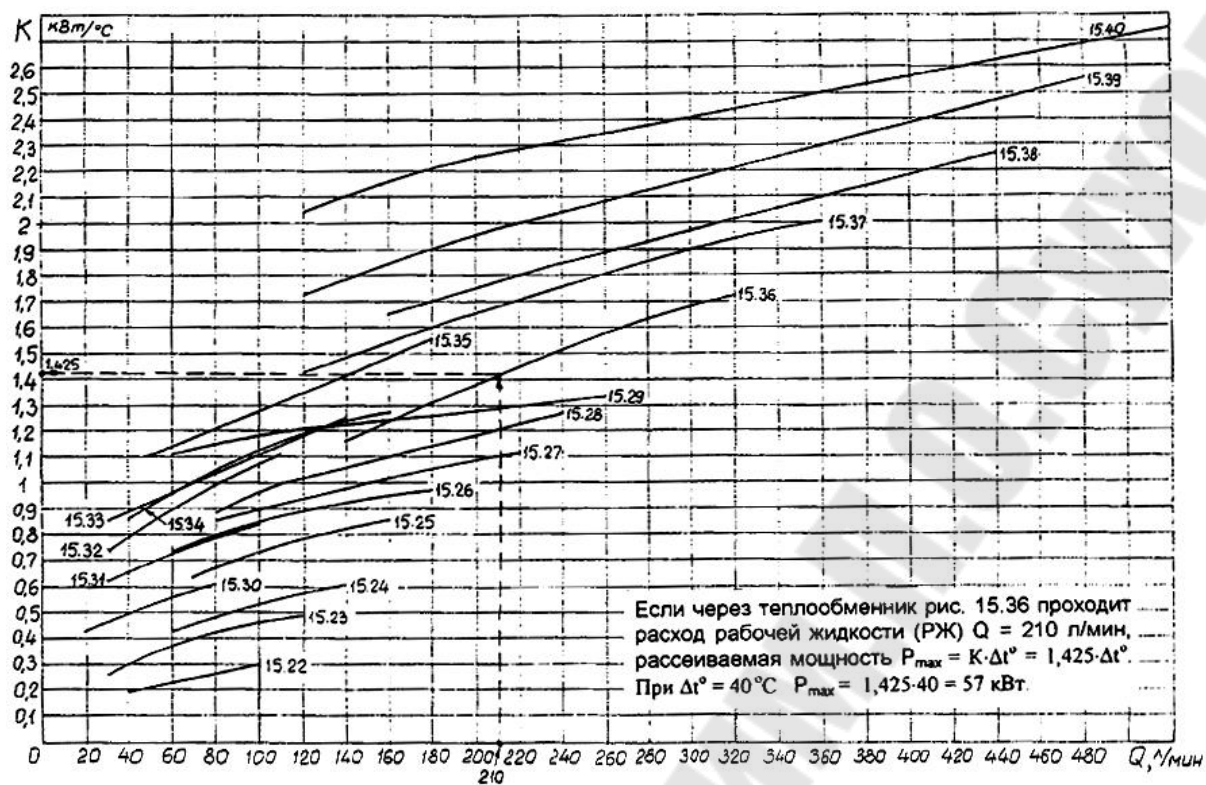


Рис. П.3.2. Мощность, рассеиваемая теплообменниками EMMEG1 (рис. 15.22-15.40)

Приложение 4

Удельная пропускная способность

Фильтрующий материал	л/см <sup>2</sup>	м <sup>3</sup> /м <sup>2</sup>
Редкая сетчатая хлопчатобумажная ткань	0,009	0,090
Мягкое сухое волокно (1 см. толщины)	0,015	0,150
Густая металлическая сетка	0,050	0,500
Пластинчатый фильтр с зазорами 0,05 ... 0,08 мм между пластин	0,080	0,800

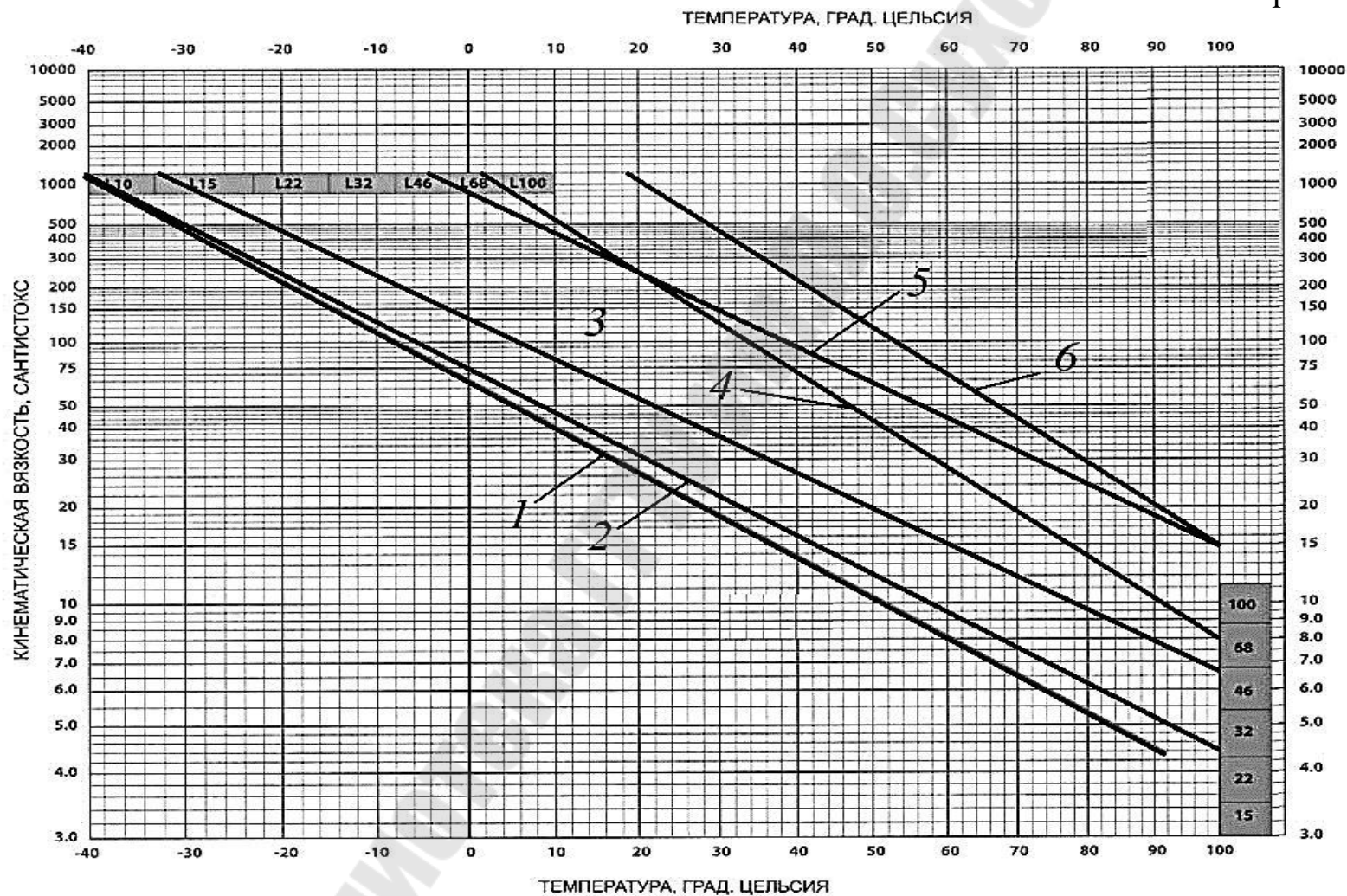


Рис. П.5.1. Зависимость кинематической вязкости некоторых жидкостей от температуры: 1 – масло всесезонное гидравлическое ВМГЗ; 2 – масло промышленное И-12А; 3 – масло промышленное И-30А; 4 – масло промышленное И-40А; 5 – трансмиссионное масло 75W90; 6 – трансмиссионное масло ТАД-17.

Размеры прокладок, мм

$D_0$		$h_0$		$b_0^*$	
номинал	предельное отклонение	номинал	предельное отклонение	номинал	предельное отклонение
4-19	$\pm 0,2$	2,0	$\pm 0,1$	3,0	$\pm 0,2$
20-28	$\pm 0,3$	2,5	$\pm 0,1$	4,0	$\pm 0,2$
30-38	$\pm 0,4$	3,0	$\pm 0,2$	5,0	$\pm 0,2$
40-48	$\pm 0,5$				
50-54	$\pm 0,5$	3,5	$\pm 0,2$	6,5	$\pm 0,3$
56-64	$\pm 0,6$				
66-78	$\pm 0,7$				
80-86	$\pm 0,8$	4,0	$\pm 0,2$	7,5	$\pm 0,3$
88-94	$\pm 0,9$				
96-100	$\pm 1,0$				
105-120	$\pm 1,2$	4,5	$\pm 0,2$	8,5	$\pm 0,3$
125-145	$\pm 1,4$				
150-160	$\pm 1,5$	5,5	$\pm 0,2$	9,0	$\pm 0,3$
165-185	$\pm 1,7$				
190-210	$\pm 2,0$			10,0	$\pm 0,3$
215-235	$\pm 2,2$				
240-265	$\pm 2,5$	6,0	$\pm 0,2$	11,0	$\pm 0,4$
270-295	$\pm 2,8$				
300-350	$\pm 3,5$	6,5	$\pm 0,3$	12,0	$\pm 0,4$

\* Для прокладок квадратного сечения  $b_0 = h_0$ .