

Л. Г. ЧУБРИКОВ, Д. Н. СУЯРОВ

**ИСПОЛЬЗОВАНИЕ УГЛА ПОВОРОТА ВАЛКА ПОД НАГРУЗКОЙ
ДЛЯ ОПРЕДЕЛЕНИЯ ТОЛЩИНЫ ПРОКАТА
НА ТОЛСТОЛИСТОВЫХ СТАНАХ**

В настоящее время толщину листа в процессе прокатки определяют вручную, при помощи пружинных микрометров. Измерение толщины производится только в последних двух-трех пропусках, что усложняет получение ленты с заданной точностью по толщине. Кроме того, двух-трехкратное ручное измерение толщины влечет за собой увеличение времени пауз, т. е. снижение производительности стана.

Попытка измерять толщину просвечиванием бета- и гамма-лучами не дала пока положительных результатов, так как листы во время прокатки часто изгибаются. В этих случаях просвечивание происходит под некоторым углом к поверхности листа, не равным 90° , что приводит к большим ошибкам в измерении.

Ниже описывается устройство для измерения толщины листа в процессе прокатки. Устройство основано на условии постоянства объема при прокатке листов, когда уширение практически отсутствует. В этом случае толщина металла в i -том пропуске определяется из уравнения

$$h_i = \frac{l_{i-1}}{l_i} h_{i-1}, \quad (1)$$

где l_{i-1} — длина листа перед пропуском, мм;

l_i — длина листа после пропуска, мм;

h_{i-1} — толщина листа перед пропуском, мм.

Такой метод определения толщины широко используется и на производстве при прокатке листов пакетным способом.

Длина листа выражается как

$$l_i = \varphi_i r \xi_i, \quad (2)$$

где φ_i — угол поворота вала под нагрузкой, рад;

r — радиус прокатного вала, мм;

ξ_i — коэффициент опережения.

Если предположить, что коэффициент опережения по пропускам изменяется незначительно, то на основании (1) и (2)

$$h_i = \frac{\varphi_{i-1}}{\varphi_i} h_{i-1}. \quad (3)$$

Примем дискретный метод измерения угла поворота, т. е.

$$\varphi_i = N_i \delta\varphi,$$

где $\delta\varphi$ — коэффициент дискретности угла поворота;

N_i — количество импульсов, поступивших от дискретного датчика угла поворота валка.

Тогда

$$h_i = \frac{N_{i-1}}{N_i} h_{i-1}. \quad (4)$$

Для того чтобы ликвидировать накопление ошибки измерения от пропуска к пропуску, уравнение (4) запишем в виде

$$h_i = \frac{N_0}{N_i} h_0 = \frac{N_0}{N_0 + \Delta N_i} h_0, \quad (4a)$$

где $\Delta N_i = N_i - N_0$; индекс «0» пропуск, в котором в устройстве измерения вводится информация о толщине раската, измеренной любым другим способом.

В качестве датчика угла поворота валков используется фотоимпульсный датчик. Это перфорированный диск, установленный

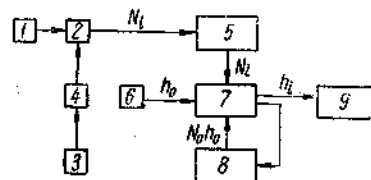


Рис. 1. Блочная схема цифрового вычислительного устройства

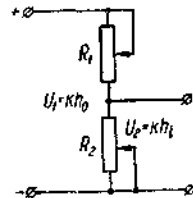


Рис. 2. Схема делителя напряжения с переменными параметрами

на валу главного двигателя прокатного стана, который при своем вращении периодически засвечивает фотоэлемент. Электронный клапан пропускает импульсы от фотоэлемента на измерительное устройство только в период пребывания металла в валках. Электронный клапан открывается и закрывается по сигналу, поступающему через электронный усилитель от силомеров. Электронный усилитель имеет нижний порог чувствительности, равный примерно половине напряжения силомеров в пропусках, где вводится h_0 . Благодаря этому исключается ошибка в измерении, связанная с протяженностью зоны деформации.

Толщину листа по уравнению (4a) можно определить при помощи цифрового вычислительного устройства, блок-схема которого показана на рис. 1. Импульсы, несущие информацию о величине угла поворота валков, с датчика 1 угла поворота через клапан 2, управляемый силомером 3 через электронный

усилитель 4, поступают в блок памяти 5. В блок 6 вводится информация о толщине металла h_0 . Значения N_0 с блока 5 и значения h_0 с блока 6 поступают в арифметическое устройство 7, где производится их перемножение. Произведение $N_0 h_0$ хранится в регистре 8. В последующих пропусках в арифметическом

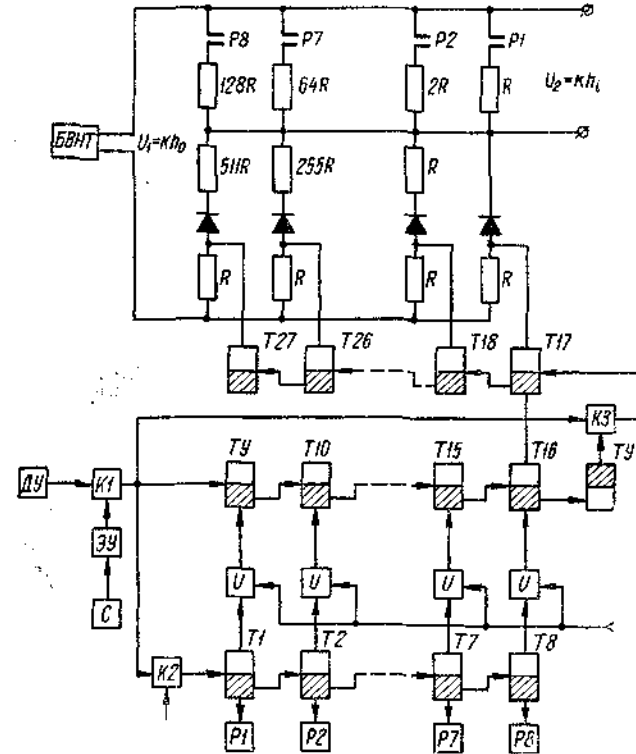


Рис. 3. Блочно-принципиальная схема измерителя толщины, использующего делитель напряжения с переменными параметрами

устройстве 7 производится деление произведения $N_0 h_0$, поступающего с регистра 8, на величину N_i , поступающую с блока памяти 5. Результат деления, т. е. толщина проката в i -том пропуске, подается на устройство выхода 9.

Уравнение (4a) можно решить также при помощи обычного делителя напряжения (рис. 2) с переменными параметрами.

Если на вход делителя подавать напряжение $U_1 = kh_0$, где k — масштабный коэффициент, и устанавливать сопротивление R_2 согласно $R_2 = a N_0$, а сопротивление R_1 согласно $R_1 = a \Delta N_i$, где a — масштабный коэффициент, то выходное напряжение U_2 будет пропорционально толщине h_i , т. е. $U_2 = kh_i$.

На рис. 3 приведена блочная схема аналого-цифрового из-

мерительного устройства. Устройство работает следующим образом. В момент входа металла в валки в пропуске 0 (пропуск после которого вводится значение толщины h_0 в блок ввода начальной толщины БВНТ) силомер C через электронный усилитель ЭУ открывает электронный клапан $K1$. Информация о величине угла поворота валков N_0 через клапан $K2$ вводится в двоичный счетчик $T1-T8$, где она хранится до конца прокатки данного слитка. Счетчик включает соответствующие реле P ,

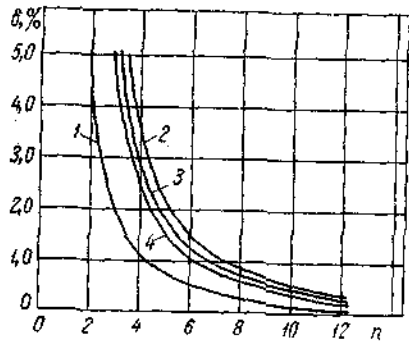


Рис. 4. Максимальная относительная погрешность, вызванная задачей заготовки под углом к оси валков: 1— $m=1,2$; 2— $m=1,5$; 3— $m=1,7$; 4— $m=2,0$.

которые вводят в схему делителя сопротивление, пропорциональное числу N_0 . После пропуска на схему делителя подается напряжение U_1 , пропорциональное h_0 . При этом клапан $K2$ закрывается. Перед каждым следующим пропуском с двоичного счетчика $T1-T8$ информация об угле поворота валков в пропуске 0 в обратном коде N_0 при помощи схем совпадения передается на двоичный счетчик $T9-T16$. В пропуске i импульсы начинают поступать на двоичный счетчик $T9-T16$. Первый импульс переполнения счетчика $T9-T16$ переводит триггер управления $TУ$ в другое состояние, при котором клапан $K3$ открывается и импульсы с $K1$ начинают поступать в двоичный счетчик $T17-T27$. Так как первый импульс переполнения счетчика $T9-T16$ появляется при поступлении на него числа импульсов $N=N_0$, то в счетчик $T17-T27$ поступит $N_i-N_0=\Delta N_i$. Соответствующие триггеры счетчика $T17-T27$ вводят в схему делителя сопротивление, пропорциональное числу ΔN_i . На выходе делителя получаем напряжение $U_2=kh_i$. Перед каждым пропуском импульсами гашения счетчики $T9-T16$, $T17-T27$ и триггер $TУ$ возвращаются в исходное состояние.

Способ определения толщины проката по углу поворота валка под нагрузкой содержит два основных источника погрешности: во-первых, прокатку заготовки под некоторым углом к оси валков; во-вторых, некоторое непостоянство коэффициента опережения по пропускам. Максимальная возможная величина относительной погрешности в определении толщины проката, вызванная задачей заготовки под углом к оси валков, определяется по формуле

$$\delta = m - \frac{n^2 m - n \sqrt{1+n^2-m^2}}{n^2+1} \left(1 - \frac{1}{n^2}\right) - 1, \quad (5)$$

где $m = \frac{B}{b}$ — коэффициент использования длины валка;

$n = \frac{l}{b}$ — коэффициент формы заготовки;

B — длина бочки валков.

Формула (5) получена на основании геометрических соображений, имеющих место для случая, когда заготовка проходит под ~~небольшим~~ углом к оси валков, возможным при данной длине бочки валков.

На рис. 4 дано графическое решение формулы (5) в зависимости от n для разных значений m . По графикам можно определить значения n и m , при которых максимальная погрешность не превышает 1%.

На станах, оборудованных манипуляторными линейками, погрешность, связанная с задачей заготовки под углом к оси валков, практически отсутствует.

Таблица 1

Результаты изменения толщины по уравнениям (1) и (4а) при прокатке свинца шириной 100 мм, $h_0=9,15$ мм на лабораторном стане 200

Номер опыта	h_i по уравнению (1)	h_i по уравнению (4а)	λ_i	δh_i	$\sigma, \%$
1	8,40	8,42	1,09	+0,02	+0,3
2	7,02	7,04	1,20	+0,02	+0,3
3	6,37	6,36	1,10	-0,01	-0,2
4	5,39	5,36	1,18	-0,03	-0,6
5	4,54	4,47	1,19	-0,07	-1,5
6	3,50	3,49	1,30	-0,01	-0,3
7	3,02	3,02	1,16	0	0
8	2,52	2,52	1,20	0	0

Для анализа влияния непостоянства коэффициента опережения на точность измерения были прокатаны полосы из свинца

Таблица 2

Результаты измерения толщины по уравнениям (1) и (4а) при прокатке алюминия шириной 100 мм и толщиной 9,07 мм на лабораторном стане 200

Номер опыта	h_i по уравнению (1)	h_i по уравнению (4а)	λ_i	δh_i	$\sigma, \%$
1	8,30	8,32	1,09	+0,02	+0,3
2	8,11	8,08	1,02	-0,03	-0,4
3	7,43	7,47	1,09	+0,04	+0,6
4	6,64	6,63	1,12	-0,01	-0,2
5	5,83	5,82	1,14	-0,01	-0,2
6	5,02	4,99	1,16	-0,03	-0,6

ца (табл. 1) и алюминия (табл. 2) на лабораторном стане 200. Как видно из таблиц, влияние непостоянства коэффициента опережения незначительно.

Авторы при исследовании режимов обжатий на толстолистовых станах НТМК и Ашинского металлургического завода определяли толщину металла в каждом пропуске при помощи известного уравнения Головина—Симса¹ и уравнения (4а) по осциллограммам, на которых записывались значения угла поворота валков под нагрузкой и другие параметры процесса прокатки. При длине раската более 10 м разница в значениях

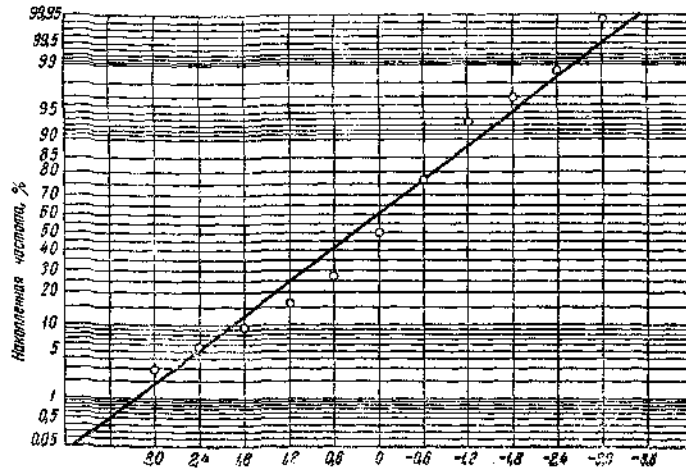


Рис. 5. Распределение ошибок, полученных при расчете толщины листа по формуле (4а)

толщины, определенных по уравнениям Головина-Симса и (4а), оказалась незначительной, несмотря на влияние кривой задачи в валки, непостоянство коэффициента опережения и наличие у раскатов «язычков». Статистическая обработка результатов измерения толщины (при длине раската более 10 м), путем нанесения накопительной частоты на вероятностную бумагу (рис. 5), показывает, что квадратичное отклонение значений толщины, определенных по (4а), от ее значений, определенных по уравнению Головина-Симса, составляет $\pm 1,3\%$, а вероятная ошибка равна $\pm 0,9\%$.

¹ Д. И. Суяров, М. А. Беняковский, В. А. Шадрин. Способ авторегулирования зазора при прокатке ленты. Сталь, 1954, № 4.