

УДК 631.3-52:631.3.072.2

ВЛИЯНИЕ ПАРАМЕТРОВ МЕХАНИЗМА НАВЕСКИ И ПЛУГА НА ТЯГОВО-ЭНЕРГЕТИЧЕСКИЕ ПОКАЗАТЕЛИ ПАХОТНОГО АГРЕГАТА

В. Б. ПОПОВ

*Учреждение образования «Гомельский государственный технический университет имени П. О. Сухого»,
Республика Беларусь*

Введение

Работы, связанные с обработкой почвы мобильными энергетическими средствами (МЭС) – сельскохозяйственными тракторами или универсальными энергетическими средствами (рис. 1), являются наиболее энергоемкими тяговыми технологическими операциями. В растениеводстве такой операцией является пахота, представляющая рыхление почвы на глубину 0,20–0,27 м с допускаемыми по агротехническим требованиям отклонениями. Важной характеристикой навесного пахотного агрегата является положение мгновенного центра вращения (МЦВ) навесной машины в рабочем режиме [1]–[3], которое определяют устойчивость хода плуга, характер его заглубления в почву, нагрузка на опорном колесе и перераспределение нагрузки по осям МЭС.



Рис. 1. Пахотный агрегат на базе универсального энергетического средства УЭС-290/450

Основная часть

Цель работы – получить аналитические выражения для расчета координат МЦВ навесной машины, величины и направления силы сопротивления плуга, определить их связь с параметрами механизма навески (МН) и плуга.

Для построения МЦВ – P навесной машины в рабочем режиме в системе координат, связанной с задним колесом МЭС [4], проведем лучи через верхнюю – L_7 и нижнюю – L_{56} тяги МН (рис. 2). Чтобы определить координаты МЦВ, используем уравнения прямых, проходящих через верхнюю и нижние тяги внешнего четырехзвенника МН:

$$\frac{(X_p - X_{07})}{(X_{67} - X_{07})} = \frac{(Y_p - Y_{07})}{(Y_{67} - Y_{07})}; \quad \frac{(X_p - X_{05})}{(X_{56} - X_{05})} = \frac{(Y_p - Y_{05})}{(Y_{56} - Y_{05})}$$

Совместное решение этих уравнений однозначно определяет МЦВ в зависимости от положения неподвижных и подвижных шарниров внешнего четырехзвенника МН:

$$X_p = \frac{(Y_{56}X_{05} - Y_{05}X_{56})(X_{07} - X_{67}) - (X_{05} - X_{56})(Y_{67}X_{07} - Y_{07}X_{67})}{(Y_{07} - X_{67})(X_{05} - X_{56}) - (X_{07} - X_{67})(Y_{05} - Y_{56})};$$

$$Y_p = X_p \frac{Y_{56} - Y_{05}}{X_{56} - X_{05}} + \frac{Y_{05}X_{56} - X_{05}Y_{56}}{X_{56} - X_{05}}.$$

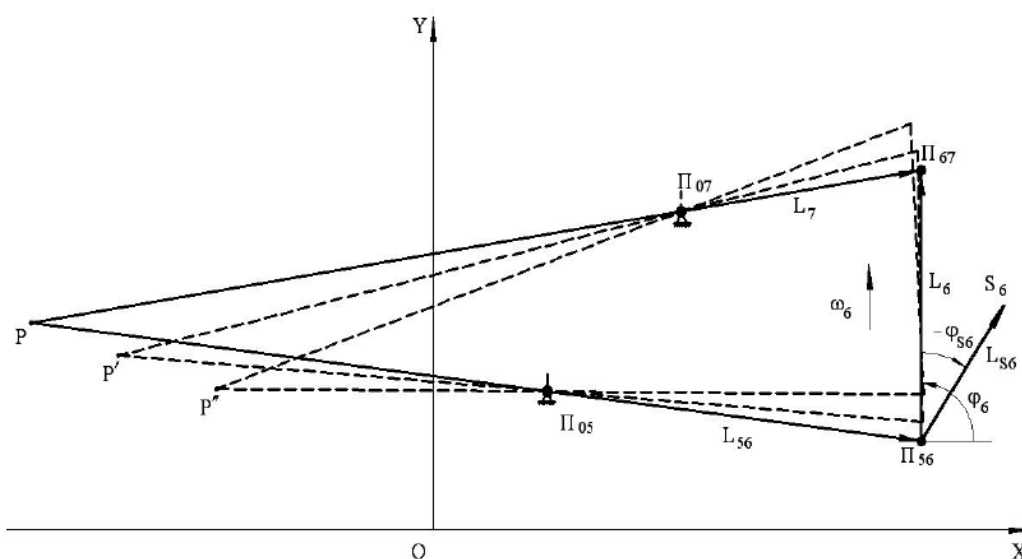


Рис. 2. Изменение положения полюса МЦВ при качании оси подвеса МН

Положение подвижных шарниров П₅₆ и П₆₇ и характерной точки S₆ – центра тяжести плуга (рис. 2), жестко связанной со звеном L₆, определяется в результате выполнения процедуры геометрического анализа кинематической цепи, включающей МН и навесную машину [4].

На навесной плуг действуют: сила тяжести P₆, приложенная в точке S₆, сила сопротивления плуга R, приложенная в точке M, и сила реакции на опорном колесе Q, приложенная в точке N его контакта с почвой (рис. 3). Реакция на опорное колесо навесного плуга может быть определена из уравнения моментов упомянутых сил относительно МЦВ, для чего необходимо определить координаты характерных точек (S₆, N, M).

Определение координат характерных точек плуга рассмотрим на примере характерной точки – центра тяжести плуга S₆. Отметим, что координаты центра тяжести плуга (рис. 2, 3) относительно точки P определяются для рабочего положения оси подвеса – П₅₆:

$$X_{S_6}(P) = |X_p| + X_{56} + L_{S_6} \cos(\varphi_6 + \varphi_{S_6});$$

$$Y_{S_6}(P) = |Y_p| + Y_{56} + L_{S_6} \sin(\varphi_6 + \varphi_{S_6}).$$

Плечо действия силы тягового сопротивления P рассчитывается по выражению

$$\rho = Y_p \cos \alpha - (X_p - \mu r'') \sin \alpha,$$

где r'' – радиус заднего колеса МЭС.

Из приведенных выражений очевидна связь ориентации силы тягового сопротивления P и величины его плеча ρ с координатами шарниров внешнего четырехзвенника МН, а также с размерами и ориентацией его верхней и нижней тяг.

Процедура силового анализа выполняется для структурной единицы плоского аналога МН с целью определения действующих в ее шарнирах сил. Группа Ассур состоит из верхней тяги – L_7 и стойки – L_6 (высоты присоединительного треугольника), имитирующей плуг, к которой приложены все силы – веса плуга, сопротивления почвы и реакции почвы на опорное колесо.

Расчетная схема, в которую входит двухповодковая группа L_7-L_6 (рис. 4), описывается математической моделью, представленной системой из четырех алгебраических уравнений.

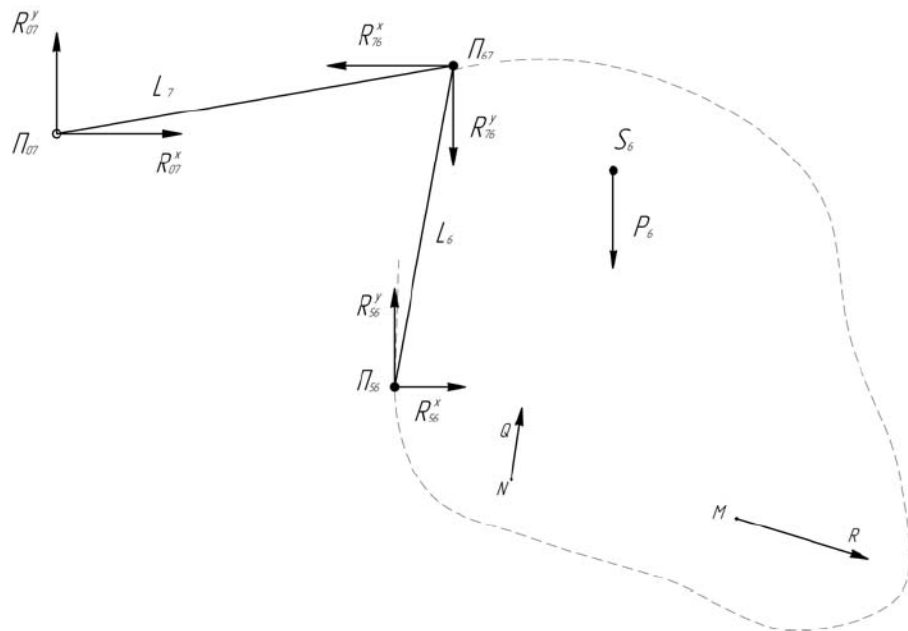


Рис. 4. Расчетная схема нагруженной двухповодковой группы Ассур

Уравнения описывают состояние равновесия действующих на группу сил и моментов, приложенных относительно шарнира Π_{67} . При этом на плоскости сила в шарнире Π_{56} фактически представляет две составляющие, разделенные поровну по шарнирам двух нижних тяг МН.

$$\begin{cases} R_{07}^x + 2R_{56}^x = Q_X + R_X; \\ R_{07}^y + 2R_{56}^y = Q_Y - P_6 - R_Y; \\ R_{07}^x(Y_{67} - Y_{07}) + R_{07}^y(X_{07} - X_{67}) = R_X(Y_{67} - Y_M) + Q_X(Y_{67} - Y_N); \\ 2R_{56}^x(Y_{67} - Y_{56}) + 2R_{56}^y(X_{56} - X_{67}) = Q_Y(X_N - X_{67}) - P_6(X_{56} - X_{67}) - R_Y(X_M - X_{67}). \end{cases}$$

Система из 4-х уравнений имеет 4 неизвестных и решается подстановкой либо по методу Крамера. Для упрощения вида выражений реакций в шарнирах использу-

ем промежуточные переменные: для преобразований координат, а также сил и моментов, действующих на плуг:

$$d = Y_{67} - Y_{56}, \quad e = X_{56} - X_{67}, \quad f = Y_{67} - Y_{07}, \quad g = X_{07} - X_{67}, \quad A = e \cdot f - d \cdot g,$$

$$M_{R_x} = R_x(Y_{67} - Y_M), \quad M_{Q_x} = Q_x(Y_{67} - Y_N), \quad M_{R_y} = R_y(X_M - X_{67}), \quad M_6 = P_6(X_{56} - X_{67}),$$

$$X = Q_x + R_x, \quad Y = Q_y - P_6 - R_y, \quad M_x = M_{R_x} + M_{Q_x}, \quad M_y = M_{Q_y} - M_6 - M_{R_y}.$$

Результаты решения системы уравнений приведены ниже:

$$R_{56}^x = \frac{(Xf + Yg)e}{2A} - \frac{M_y g + M_x e}{2A}; \quad R_{56}^y = \frac{(M_y - Xd)f}{2A} + \frac{(M_x - Yg)d}{2A};$$

$$R_{07}^y = \frac{1}{A} [M_y g + M_x e - (Xd + Ye)g]; \quad R_{07}^x = \frac{1}{A} [(Xd + Ye)f - (M_x d + M_y f)].$$

Величина общей реакции в шарнирах определяется по известному правилу – геометрической сумме векторов:

$$R_{56} = \sqrt{(R_{56}^x)^2 + (R_{56}^y)^2}; \quad R_{07} = \sqrt{(R_{07}^x)^2 + (R_{07}^y)^2}.$$

Расчетная схема статической устойчивости пахотного агрегата (рис. 5) учитывает вес МЭС $P_{МЭС}$, силу сопротивления P , приложенную на крюке или к навеске МЭС под углом α к горизонту, и опорные реакции колес Z'_A и Z''_A , приложенные на расстоянии μr от опорной точки колеса.

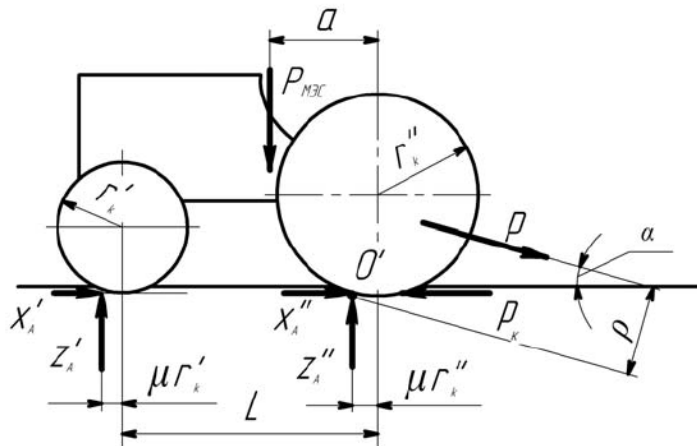


Рис. 5. Расчетная схема нагрузок агрегата с работающим плугом: r_k', r_k'' – радиусы колес переднего и заднего соответственно; $X_A' = \mu Z_A'$ и $X_A'' = \mu Z_A''$ – сопротивление перекачиванию передних и задних колес МЭС; α – угол наклона к горизонту силы P

Искомыми силами являются вертикальные нагрузки на колеса МЭС Z'_A и Z''_A , а также касательная сила P_k :

$$P_k = X'_A + X''_A + P \cos \alpha,$$

где X'_A и X''_A – сопротивление перекачиванию передних и задних колес МЭС; α – угол наклона к горизонту силы P .

Вначале определяют нагрузку на передние колеса МЭС Z'_A из уравнения моментов сил, действующих на МЭС, относительно точки O' :

$$Z'_A = \frac{P_{\text{МЭС}}(a - \mu r''_k) - P\rho}{L + \mu(r'_k - r''_k)},$$

где r'_k и r''_k – радиусы качения колес МЭС; ρ – плечо силы P относительно точки O' ; μ – коэффициент сопротивления перекачиванию колес МЭС.

Соотношение между вертикальными Z'_A и Z''_A и горизонтальными силами X'_A и X''_A зависит от значения коэффициента сопротивления перекачиванию колес МЭС, который принимают одинаковым для передних и задних колес и постоянным по величине для данного поля (не зависящим от величины вертикальной нагрузки на колесо), т. е. $X'_A = \mu Z'_A$ и $X''_A = \mu Z''_A$.

Затем по этой же формуле определяют нагрузку Z'_{AO} на передние колеса МЭС при отсутствии плуга, т. е. при $P = 0$.

Условие устойчивости требует, чтобы при работе с плугом значение нагрузки на передние колеса МЭС сохранялось не менее допустимого значения, необходимого для обеспечения управляемости агрегата:

$$Z'_{AO} / Z'_A \geq \eta_{\min}.$$

Значение η_{\min} определяет завод-производитель трактора или универсального энергетического средства. Обычно значение $\eta_{\min} = 0,4-0,6$ в зависимости от конструкции МЭС и вида работ.

Для определения силы Z''_A может быть использовано условие $\sum Z = 0$, согласно которому

$$Z''_A = G_T + P \sin \alpha - Z'_A.$$

Составляя уравнение $\sum Z = 0$ и решая его относительно P_k , найдем:

$$P_k = \mu(Z'_A + Z''_A) + P \cos \alpha.$$

Заключение

В ходе проделанной работы были получены аналитические выражения для расчета положения МЦВ навесной машины, однозначно связанные с параметрами МН. Это позволяет оперативно оценивать тот или иной вариант МН МЭС на его соответствие техническим требованиям [5], [6] при агрегатировании с плугом в рабочем режиме.

Выражения для расчета величины и направление силы сопротивления движению пахотного агрегата и аналитически определенное плечо действия этой силы позволяют в режиме автоматизированного проектирования выполнить многовариантный анализ нормальных реакций на движителях МЭС.

Если полученные в результате расчета значения нормальных реакций Z'_A и Z''_A не обеспечивают управляемости на передних колесах или требуемого сцепления с почвой задних колес МЭС, то следует изменить точку приложения и направление силы тяги P . Это может быть достигнуто изменением: конфигурации внешнего четырехзвенника МН, высоты присоединительного треугольника или положения опорного колеса плуга.

Литература

1. Синеоков, Г. Н. Теория и расчет почвообрабатывающих машин / Г. Н. Синеоков. – М. : Машиностроение, 1977. – 326 с. : ил.
2. Чудаков, Д. А. Основы теории и расчета трактора и автомобиля : учеб. пособие / Д. А. Чудаков. – М. : Колос, 1975. – 384 с.
3. Скотников, В. А. Основы теории и расчета трактора и автомобиля / В. А. Скотников, А. А. Машенский, А. С. Солонский ; под ред. В. А. Скотникова. – М. : Агропромиздат, 1986. – 383 с. : ил.
4. Попов, В. Б. Функциональная математическая модель анализа подъемно-навесных устройств мобильных энергетических средств / В. Б. Попов // Механика – 2011 : сб. науч. тр. V Белорус. конгресса по теорет. и приклад. механике / Объедин. Ин-т машиностроения НАН Беларуси ; редкол.: М. С. Высоцкий [и др.]. – Минск, 2011. – Т. 1. – С. 169–176 (Справочник по с/х машинам).
5. ГОСТ 10677–2001. Устройство навесное заднее сельскохозяйственных тракторов классов 0,6–8. Типы, основные параметры и размеры (Межгосударственный стандарт). – Минск, 2002. – С. 8.
6. ГОСТ 12.2.111–85. Система стандартов безопасности труда. Машины сельскохозяйственные навесные и прицепные. Общие требования безопасности (Межгосударственный стандарт). – Минск, 2006. – С. 10.

Получено 08.11.2013 г.