

**УЧРЕЖДЕНИЕ ОБРАЗОВАНИЯ
«ГОМЕЛЬСКИЙ ГОСУДАРСТВЕННЫЙ ТЕХНИЧЕСКИЙ
УНИВЕРСИТЕТ ИМЕНИ П.О. СУХОГО»**

УДК 62-83:621.313.333

Рожков Антон Игоревич

**ЧАСТОТНО-ТОКОВЫЙ ЭНЕРГОСБЕРЕГАЮЩИЙ
ИНВАРИАНТНЫЙ АСИНХРОННЫЙ ЭЛЕКТРОПРИВОД
НА ОСНОВЕ АКТИВНЫХ ПРЕОБРАЗОВАТЕЛЕЙ
ДЛЯ МЕХАНИЗМОВ С КОЛЕБАТЕЛЬНОЙ НАГРУЗКОЙ**

05.09.03 – Электротехнические комплексы и системы

Автореферат диссертации на соискание
ученой степени кандидата технических наук

Гомель 2004

Работа выполнена на кафедре «Автоматизированный электропривод» Учреждения образования «Гомельский государственный технический университет имени П.О. Сухого».

Научный руководитель: доктор технических наук, профессор Луковников В.И., Учреждение образования «Гомельский государственный технический университет имени П.О. Сухого», заведующий кафедрой «Автоматизированный электропривод»

Официальные оппоненты: доктор технических наук, профессор Чубриков Л.Г., Учреждение образования «Гомельский государственный технический университет имени П.О. Сухого», кафедра «Теоретические основы электротехники»

кандидат технических наук, доцент Беляев В.П., «Белорусский государственный технологический университет», доцент кафедры «Полиграфического оборудования и систем обработки информации», г. Минск

Оппонирующая организация: Государственное учреждение высшего профессионального образования «Белорусско-Российский университет», кафедра «Электропривод и автоматизация промышленных установок», г. Могилев

Защита состоится 17 декабря 2004 г., в 10-00 на заседании совета по защите диссертаций К 02.13.01 в Учреждении образования «Гомельский государственный технический университет имени П.О. Сухого» по адресу 246746, г. Гомель, пр-т Октября, 48, корп. 1, ауд. 516.

В автореферат диссертации в 2-х экземплярах просим высылать поэтапно и предварительно отправлять по факсу 8-0232-47-91-65 (8-0232-47-91-65) на имя ученого секретаря совета по за-

щита диссертаций в библиотеке Учреждения образования «Гомельский государственный технический университет имени П.О. Сухого».

17 декабря 2004 г.

Е.А. Храбров

© Рожков А.И., 2004

ОБЩАЯ ХАРАКТЕРИСТИКА РАБОТЫ

Актуальность темы диссертации. Большинство производственных механизмов добывающей, перерабатывающей и машиностроительной отраслей работают в режиме неравномерной, периодической нагрузки, амплитуда колебательной составляющей которой достигает 50 % от номинального значения.

Это приводит к колебаниям скорости движения рабочей машины, в то время как чаще всего технологический процесс требует ее стабильности.

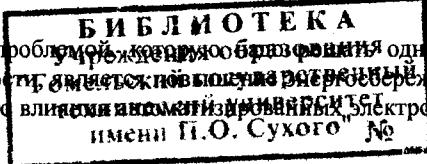
Так, например, колебания скорости кристаллизатора машины непрерывного литья заготовок (МНЛЗ) для частоты осцилляций 4 Гц и выше не должны превышать 2 % от заданного значения. При увеличении колебаний скорости, резко возрастает количество брака отлитых заготовок. Если учесть тот факт, что более 50 % всей произведенной стали в мире разливается при помощи МНЛЗ, дающих по сравнению с традиционным разливом 15 %-й прирост выхода годного для дальнейшей обработки металла, то становится видна актуальность создания и развития электроприводов кристаллизаторов с частотой вращения, инвариантной к колебаниям нагрузочного момента.

Однопоршневой компрессор тоже представляет собой механизм с колебательной нагрузкой, где частота движения поршня может быть более 4 Гц, а постоянство скорости необходимо поддерживать на уровне 2–8 % от заданного значения. Обычно для достижения данной величины стабильности скорости устанавливают маховики большой массы. Так как это приводит к увеличению инерционности, а, следовательно, к завышению мощности электродвигателя, то и в этом случае целесообразно использование инвариантных автоматизированных электроприводов.

При работе прокатных станов, рсточных и токарных станков нет явно выраженной колебательной нагрузки, но имеется частое резкое чередование холостого хода и номинального режима работы. И в этом случае стабилизация скорости является основополагающим фактором для выпуска качественной продукции.

Сознвая важность данной проблемы, зарубежные ведущие фирмы (Siemens, ABB, Omron) выпускают специальные серии электроприводов, способных удовлетворить требованиям производства по качеству регулирования скорости. Поскольку требования к качеству конечного продукта отраслевых производств ужесточаются, то существует мировая тенденция дальнейшего совершенства систем управления электроприводами в направлении их инвариантности к колебаниям и пульсациям нагрузочного момента.

Второй важной проблемой является создание одновременно с созданием инвариантных электроприводов стабилизация за счет исключения негативного влияния автоматизированных электроприводов на



качество потребляемой из сети электроэнергии, вызванного использованием в них дискретных преобразователей.

Действительно, низкий КПД и коэффициент мощности, наличие высших гармоник в потребляемых электроприводе из сети токах приводят к дополнительной нагрузке и излишнему нагреву элементов системы электроснабжения.

Повышенный нагрев приводит к уменьшению срока службы электрооборудования, к необходимости увеличения поперечного сечения шин проводов, связанного с повышением расхода цветных металлов, установки компенсаторов реактивной мощности, использование которых экономически целесообразно только до значения коэффициента мощности равного 0,9.

Наиболее острой проблема энергосбережения является для металлургических производств, электропотребление которых достигает 80 % от общего энергопотребления.

Эту проблему тоже следует решать за счет совершенствования систем управления электроприводов рабочих машин.

Так как современный уровень развития микропроцессорной техники и автоматики имеет возможности, при которых основные достоинства электроприводов постоянного тока – простота систем управления, высокая точность и большой диапазон регулирования – отступают на второй план, то решать обе указанные проблемы целесообразно на основе очень надежных и экономичных автоматизированных асинхронных электроприводов.

Вышесказанное убеждает в актуальности разработки энергосберегающих асинхронных электроприводов, инвариантных к колебательному моменту нагрузки, внедрение которых на предприятиях Республики Беларусь позволит существенно повысить производительность рабочих машин с одновременным снижением себестоимости и повышением качества выпускаемой продукции.

Связь работы с крупными научными программами, темами. Работа выполнялась в соответствии с темами научно-исследовательских работ кафедры «Автоматизированный электропривод» Учреждения образования «Гомельский государственный технический университет имени П.О. Сухого» № ГР 1997 1048 «Математическое моделирование системы: обобщенный управляемый вентильный коммутатор – обобщенный электромеханический преобразователь» и № ГР 1999 2501 «Разработка теоретических основ и принципов построения комплекса испытательно-измерительных методов и средств для исследования асинхронных вентильных электроприводов».

Работа связана с планом мероприятий по энергосбережению на 2002 г. для РУП «Белорусский металлургический завод», г. Жлобин, утвержденным Министерством промышленности и государственным Комитетом по энергосбережению Республики Беларусь.

Цели и задачи исследования. Целью представленной диссертационной работы является разработка функциональной схемы, математической модели, структуры, методов анализа и синтеза энергосберегающих электроприводов, инвариантных к колебательному моменту нагрузки, на основе активных преобразователей.

Для достижения этой цели потребовалось решить нижеперечисленные задачи:

1. Доказать перспективность построения частотно-токового энергосберегающего инвариантного асинхронного электропривода для механизмов с колебательной нагрузкой на основе активных преобразователей.

2. Синтезировать функциональную схему инвариантного энергосберегающего частотно-токового электропривода.

3. Получить математическую модель в виде системы дифференциальных уравнений и структурной схемы энергосберегающего электропривода с инвариантностью к колебательному моменту нагрузки.

4. Разработать методы анализа и синтеза энергосберегающего инвариантного электропривода и методики по настройке регуляторов и обратных связей.

5. Внедрить результаты теоретических исследований и практических рекомендаций на РУП «Белорусский металлургический завод», г. Жлобин.

Объект и предмет исследования. Объектом исследования является асинхронный электропривод с частотно-токовым принципом управления, а предметом исследования – энергосберегающая и инвариантная система автоматического управления (САУ) электроприводом на базе активных преобразователей.

Гипотеза. Предполагалось, что применение принципов построения энергосберегающих и инвариантных к колебательному моменту нагрузки систем управления электроприводами на основе активных преобразователей энергии позволит обеспечить как высокие показатели качества потребления электроэнергии, так и независимость частоты вращения от колебаний нагрузки.

Методология и методы проведенного исследования. При аналитическом исследовании частотно-токового инвариантного энергосберегающего электропривода использовались традиционные методы интегро-дифференциального и операционного исчислений, методы теории электропривода и автоматического управления. Численный анализ осуществлялся на основе современных математических пакетов программ и языков программирования на персональных ЭВМ. Подтверждение достоверности полученных теоретических результатов проводилось путем практической реализации исследуемых систем электроприводов.

Научная новизна и значимость полученных результатов.

1. Сформулированы новые принципы построения частотно-токовых энергосберегающих инвариантных асинхронных электроприводов на осно-

ве автоматического управления активным выпрямителем тока и введения главных обратных связей по потокоцеплению, току, моменту и угловой скорости.

2. Доказана невозможность организации обратных связей в подобном электроприводе в «бездатчиковом» варианте в случае, когда информацию о всех регулируемых координатах получают не прямым измерением, а вычислением через потребляемые сетевые токи и напряжения.

3. Впервые получена математическая модель, и на ее основе построена структурная схема инвариантного и энергосберегающего асинхронного частотно-токового электропривода с использованием активных преобразователей, что подтверждается патентом Республики Беларусь № У20040049 от 29.04.04 г.

4. Разработаны методы синтеза регуляторов и обратных связей с использованием новых передаточных функций по управлению и возмущению разработанного электропривода.

Практическая и экономическая значимость полученных результатов.

1. Разработана функциональная схема частотно-токового асинхронного энергосберегающего электропривода на основе активного выпрямителя тока, инвариантного к колебательному моменту нагрузки.

2. Созданы методики и программное обеспечение, позволяющие синтезировать разработанный электропривод с заданными показателями инвариантности и энергосбережения.

3. Основные теоретические положения диссертационной работы излагаются при чтении специальных дисциплин учебного плана подготовки инженеров-электриков по специальности 1-53 01 05 «Автоматизированные электроприводы» в Учреждении образования «Гомельский государственный технический университет имени П.О. Сухого».

4. Результаты исследования используются на РУП «Белорусский металлургический завод», г. Жлобин, что подтверждается актом внедрения.

5. Годовая экономия электроэнергии в результате внедрения разработки на РУП «Белорусский металлургический завод», г. Жлобин, составляет 180000 кВтч, что дает годовой экономический эффект равный 3020 долларов США, и определяет срок окупаемости внедрения в 1,36 года.

Основные положения диссертации, выносимые на защиту. Автором защищаются:

1. Принципы построения частотно-токовых асинхронных электроприводов на базе активных преобразователей, обеспечивающие инвариантность к колебательному нагрузочному моменту с одновременным повышением энергетических показателей.

2. Функциональная схема, математическая модель и обобщенная структура асинхронного энергосберегающего электропривода, инвариантного к колебательному моменту нагрузки, на основе активных преобразователей.

3. Результаты численного анализа электропривода по математической модели с учетом влияния параметров сети и нагрузки на его динамические и энергетические характеристики.

4. Методики и программное обеспечение синтеза разработанного электропривода по заданным показателям качества регулирования и энергетических характеристик.

Личный вклад соискателя. Научные и практические результаты диссертации, положения, выносимые на защиту, разработаны и получены лично соискателем. Гипотеза и общие направления исследований были определены научным руководителем.

Апробация результатов диссертации. Материалы диссертационной работы докладывались, обсуждались и получили положительные отзывы на:

- научно-технической конференции «Современные проблемы машиноведения» (г. Гомель 2000 г.);
- II международной научно-технической конференции молодых специалистов «Металл-2001» (г. Жлобин, РУП «БМЗ», 2001 г.);
- международной научно-технической конференции «Энергосбережение. Электроснабжение. Автоматизация» (г. Гомель, 2001 г.);
- международной научно-технической конференции студентов, аспирантов и магистрантов, посвященная 55-летию Победы в Великой Отечественной войне (г. Гомель, 2002 г.);
- международной научно-технической конференции «Современные проблемы машиноведения» (г. Гомель, 2002 г.);
- III международной научно-технической конференции молодых специалистов и ученых «Металл-2003» (г. Жлобин, РУП «БМЗ», 2003 г.);
- международной научно-технической конференции «Современные проблемы машиноведения» (г. Гомель, 2004 г.).

Опубликованность результатов. Результаты выполненных исследований опубликованы в пяти статьях научных журналов, шести статьях материалов международных научно-технических конференций, трех тезисах докладов. Получен один патент Республики Беларусь № У20040049 от 29.04.2004 г. Всего объем опубликованных материалов составляет 53,5 страниц.

Структура и объем диссертации. Диссертационная работа состоит из введения, общей характеристики работы, четырех глав, заключения, списка использованных источников и приложений. Общий объем работы составляет 107 страниц, в том числе 41 рисунок на 36 страницах, 5 таблиц на 4 страницах, 2 приложения на 8 страницах и список из 77 использованных источников на 6 страницах.

ОСНОВНОЕ СОДЕРЖАНИЕ РАБОТЫ

Во введении показано, что существует проблема создания автоматизированного электропривода, в котором одновременно с инвариантностью скорости к колебаниям нагрузки обеспечиваются высокие энергетические показатели. Результаты решения этой проблемы могут быть востребованы большинством предприятий Республики Беларусь.

В общей характеристике работы обоснована актуальность темы, ее связь с научно-исследовательскими работами Учреждения образования «Гомельский государственный технический университет имени П.О. Сухого» и мероприятиями по энергосбережению РУП «Белорусский металлургический завод», г. Жлобин, сформулированы цель и задачи исследования, представлена научная новизна, практическая и экономическая значимость полученных результатов, перечислены основные положения диссертации, выносимые на защиту.

В первой главе проведен анализ современного состояния и перспективы развития частотно-токовых электроприводов на базе активных преобразователей.

Первоначально были выявлены требования к электроприводам со стороны рабочих машин с колебательным нагрузочным моментом. Выяснилось, что в диапазоне мощностей таких машин, равном $7,5 \div 5000$ кВт, следует поддерживать стабильность скорости вращения рабочего вала на уровне $2 \div 8$ % от заданной величины при периодическом изменении момента нагрузки с частотой до 4 Гц от нулевого до номинального значения. При этом коэффициент мощности и КПД должны быть больше значения 0,85, которое имеют существующие электроприводы.

Затем сравнительным анализом автономных инверторов тока (АИТ) и напряжения была показана целесообразность применения в системе управления асинхронным электродвигателем АИТ, что позволяет осуществить компенсацию колебательной составляющей момента нагрузки за счет регулирования статорных токов, уменьшить время пуска, увеличить в 3,3 раза максимальный момент двигателя, уменьшить в 5,5 раз статизм механической характеристики.

После этого сравнительной оценкой энергоэффективности было выявлено, что активный выпрямитель тока (АВТ) превосходит управляемый выпрямитель традиционного исполнения на тиристорах, поскольку позволяет достичь коэффициента мощности, равного 0,98.

И, наконец, критический анализ принципов построения современных асинхронных электроприводов (ЭП) для регулирования момента показал, что наиболее перспективным является построение по принципу частотно-токового векторного управления асинхронным электродвигателем с ориентацией по вектору потокосцепления ротора.

В результате проведенного исследования были сформулированы цель диссертационной работы и задачи, которые потребуется решить для достижения этой цели.

В основу решения этих задач положены следующие основные выводы по первой главе:

- силовую часть высокоэнергетичного инвариантного асинхронного электропривода следует выполнять по схеме «АВТ-АИТ»;
- для достижения требуемой инвариантности автоматическое управление электродвигателем целесообразно строить на основе частотно-токового векторного регулирования скорости с ориентацией по вектору потокосцепления ротора и с компенсацией возмущения от колебательного нагрузочного момента;
- для достижения требуемых энергетических показателей автоматическое управление активным выпрямителем тока целесообразно строить на основе релейно-векторного регулирования коэффициента мощности с ориентацией по вектору сетевого напряжения.

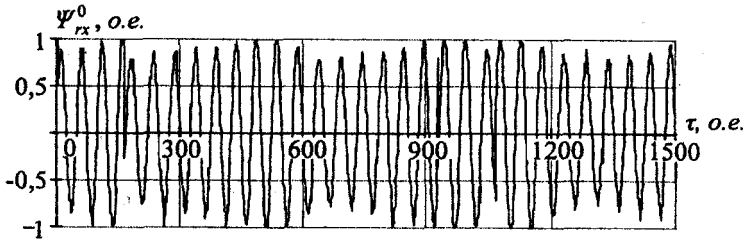
Во второй главе описано построение функциональной схемы инвариантного энергосберегающего частотно-токового электропривода.

Следуя мировой тенденции электроприводостроения в создании «бездатчиковых» САУ электродвигателями, когда информацию о регулируемых координатах получают не прямым измерением их, а косвенным микропроцессорным вычислением через статорные напряжения и токи, была изучена возможность реализации такого подхода для достижения поставленной в диссертации цели.

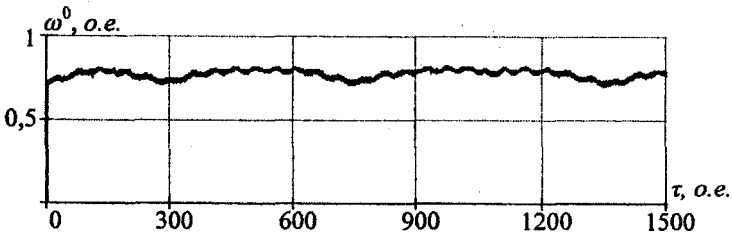
В ранних работах [10, 15] была показана плодотворность идеи построения инвариантного асинхронного частотно-токового электропривода на основе принципа Понселе, если поддерживать потокосцепление Ψ_{rx} постоянным и ввести компенсирующую положительную обратную связь по колебательному нагрузочному моменту.

В данной работе доказано, что косвенное определение потокосцепления и момента возможно дает положительный эффект при организации контуров их регулирования.

Однако «бездатчиковое» определение частоты вращения приводит к негативным результатам: невозможность запуска, пуск с выходом в «разнос», раскачиванием на установившейся скорости. Это можно видеть по осциллограммам, полученным по математическим моделям в форме Коши для такого способа построения контура регулирования скорости даже при постоянстве нагрузочного момента [2, 3] (рис. 1а, б).



а)



б)

Рис. 1. Осциллограммы потокосцепления (а) и частоты вращения (б) ротора АД после прямого пуска от идеального источника тока

Далее в главе показывается, что достижение высоких энергетических показателей электропривода наиболее рационально при использовании автоматического управления IGBT модулями АВТ способом релейно-векторного прямого прогнозирования.

Поскольку в АВТ основной задачей является стабилизация выходного тока через управление токами потребляемыми из сети то, в отличие от алгоритмов управления векторными ШИМ, где на каждом отрезке последовательно реализуется несколько фундаментальных (образующих) векторов тока, синтезируется лишь один вектор, который наиболее полно реализует задачу управления. Эта задача заключается в том, чтобы на данном участке управления обеспечить значение управляемой величины (вектора тока I^0), наиболее близкое к заданному значению I^{0z} . Для выбора оптимального решения можно принимать различные оценки, такие как мгновенное значение управляемой величины в конце интервала управления, средняя величина управляемой величины, но при прямом прогнозе выбор оптимального вектора для очередного отрезка управления осуществляется на основе прогнозирования результатов управления для всех возможных вариантов реализации. То есть для каждого фундаментального вектора то-

ков можно осуществить прогнозирование значений вектора токов сети I_i^G . Диаграмма токов, демонстрирующая данный способ, изображена на рис. 2.

На данном рисунке представлены начальный вектор токов сети I^G , заданный вектор I^{Gs} , семь прогнозируемых векторов $I_0^G \div I_6^G$, для произвольного отрезка времени. Видно, что наиболее близкий к I^{Gs} вектор I_4^G , он и является оптимальным. Согласно этому выбранному вектору формируется вектор состояния силовых ключей S^G , который и будет управляющим для включения (выключения) IGBT модулей.

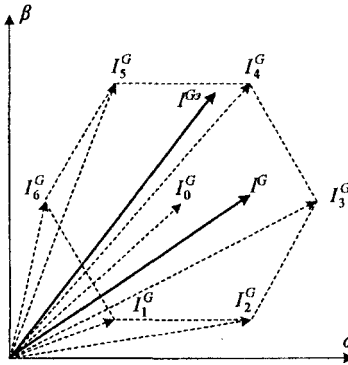


Рис. 2. Диаграмма векторов токов сети для прямого способа прогнозирования при управлении АВТ

Прямой прогноз является наиболее общим и позволяет учесть при реализации замкнутой системы регулирования такие факторы, как задержка включения силовых ключей, запаздывание, вызванное временем расчета управляющих воздействий и т. д.

В результате проделанной работы была создана общая функциональная схема энергосберегающего инвариантного асинхронного электропривода, которая представлена на рис. 3 в общепринятых по теории электроприводов обозначениях.

В ней реализованы основные выводы по второй главе:

- силовая часть выполнена по схеме «АВТ-АИТ»;
- система автоматического управления имеет:

- контур стабилизации потокосцепления ротора Ψ_{rx} с подчиненным регулированием тока статора I_{sx} ;
- контур стабилизации частоты вращения ротора ω с подчиненным регулированием тока статора I_{sy} ;
- контур стабилизации выпрямленного тока I_d АВТ;
- контур стабилизации сетевого тока I_y ;

– в контур регулирования скорости дополнительно к стабилизирующей обратной связи введена компенсирующая обратная связь по нагрузочному моменту, а в контур регулирования выпрямленного тока – по ЭДС электродвигателя;

– регуляторы потокосцепления и скорости вращения ротора, выпрямленного тока АВТ, составляющих токов АД и сети, выполнены пропорционально-интегрирующими, а регулятор момента нагрузки – пропорциональным.

В третьей главе, в соответствии с синтезированной функциональной схемой, получена математическая модель в виде системы дифференциальных уравнений, а также в виде структурной схемы асинхронного инвариантного энергосберегающего электропривода.

В их основу легли модель АД при векторном частотно-токовом управлении, модель САУ данного типа с представлением настроенных регуляторов, введением обратной связи по полному моменту нагрузки, использованием в контурах регулирования токов последовательно-параллельной коррекции, при ориентации системы координат по вектору потокосцепления ротора. Была использована и система уравнений, описывающая процессы в АВТ и его САУ.

Итоговая математическая модель в виде структурной схемы представлена на рис. 4 и 5 в общепринятых обозначениях элементов структурных схем автоматизированных электроприводов. Посредством датчиков измерялись скорость вращения ротора, токи статора АД, выпрямленный ток и токи сети. Величина скорости вращения поля (ω_1), потокосцепления ротора (Ψ_{rx}), момента нагрузки (M_c) определялись косвенно по соотношениям:

$$\omega_1 = \frac{i_{sy} \cdot K_r \cdot R_r}{\Psi_{rx}} + \omega; \quad \Psi_{rx}(p) = \frac{X_m}{\omega_1 \cdot (T_r \cdot p + 1)} \cdot I_{sx}(p);$$

$$M_c = \frac{(\omega_1 - \omega) \cdot 3 \cdot \Psi_{rx}^2}{2 \cdot R_r},$$

где i_{sy} – составляющая тока статора, ориентированная по оси Y; $K_r = \frac{L_m}{L_r}$ – коэффициент ротора, включающий в себя L_m – взаимная индуктивность обмоток статора и ротора, L_r – индуктивность ротора; $T_r = \frac{L_r}{R_r}$ – постоянная времени ротора, включающая в себя L_r – индуктивность ротора и R_r – активное сопротивление ротора; X_m – индуктивное сопротивление взаимной индуктивности статора и ротора.

Необходимо отметить, что данная модель имеет патент Республики Беларусь № У20040049 от 29.04.04 г.

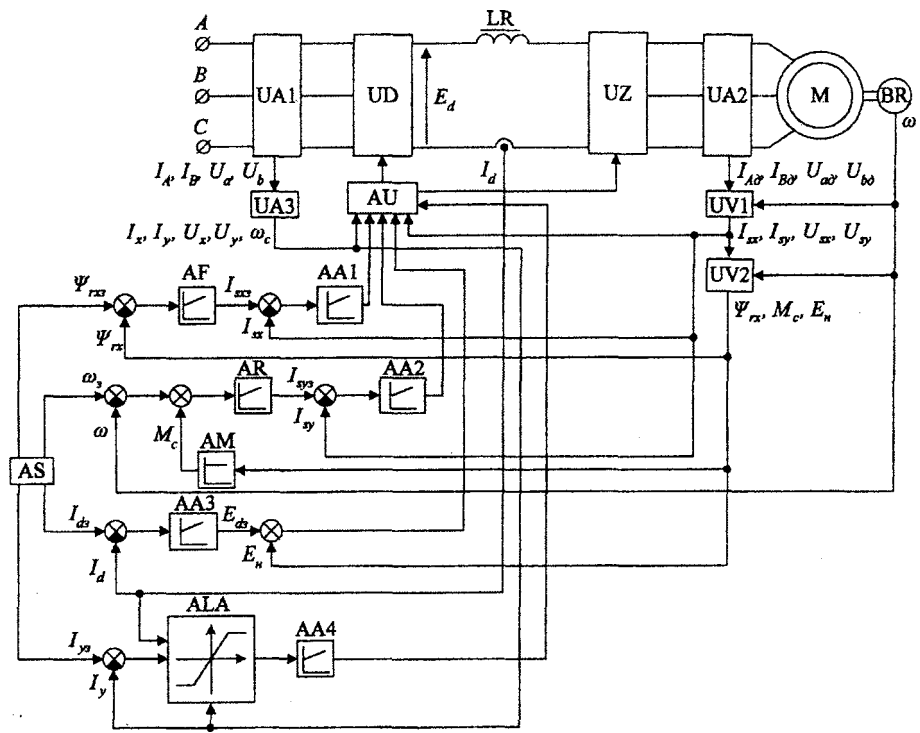


Рис. 3. Функциональная схема САУ АД с АВТ и АИТ, энергосберегающей, инвариантной к колебательному моменту нагрузки

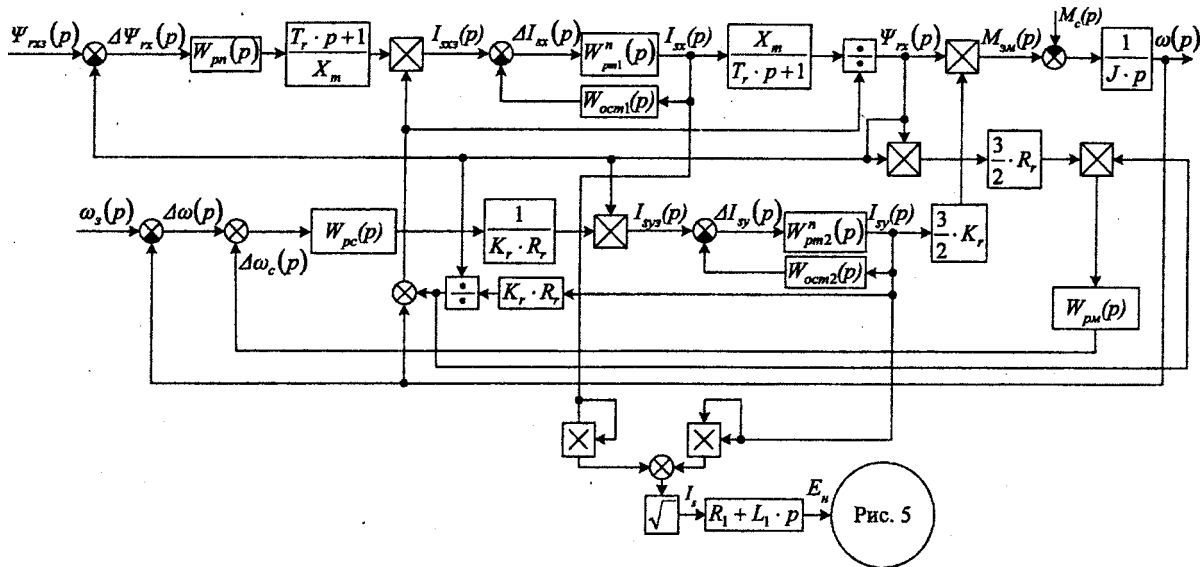


Рис. 4. Структурная схема САУ АД с АВТ и АИТ, энергосберегающей, инвариантной к колебательному моменту нагрузки

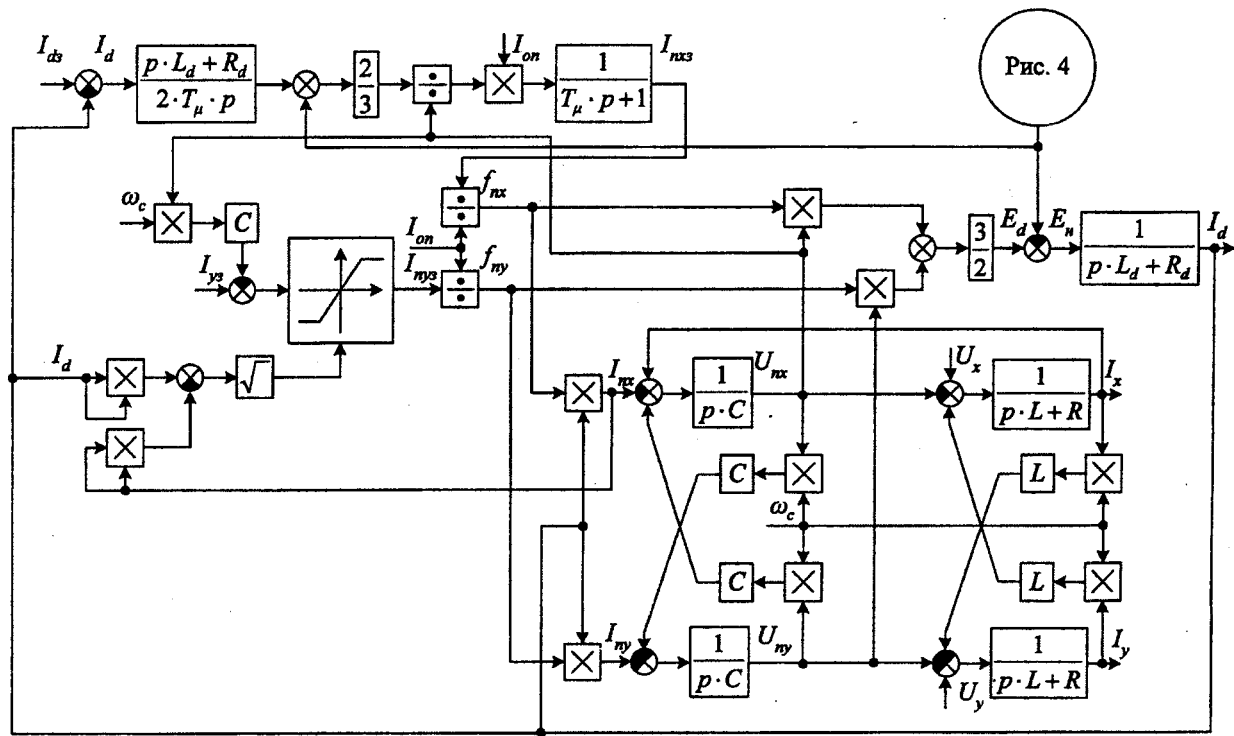


Рис. 5. Структурная схема САУ АД с АВТ и АИТ, энергосберегающей, инвариантной к колебательному моменту нагрузки (продолжение)

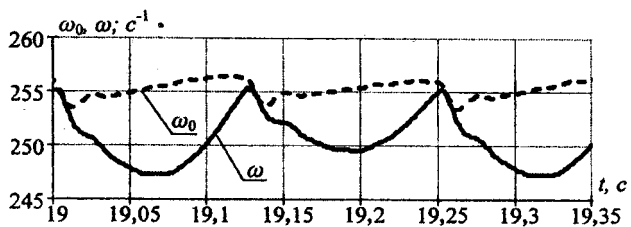
В четвертой главе проведено численное исследование разработанного электропривода с помощью, полученной в третьей главе, структурной схемы применительно к осциллятору кристаллизатора машины непрерывного литья заготовок (МНЛЗ) № 3 электросталеплавильного цеха № 1 Республиканского унитарного предприятия «Белорусский металлургический завод», г. Жлобин.

На рис. 6 и 7 приведены диаграммы скорости, осциллограммы тока и напряжения сети существующего и разработанного ЭП данного механизма.

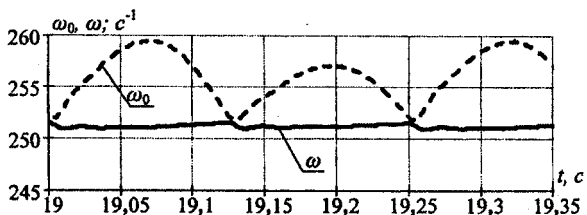
В целом, проведенные исследования дали результаты, убедительно доказывающие преимущество разработанного автоматизированного электропривода как показано в таблице, приведенной ниже.

Результаты исследования разработанного электропривода для осциллятора кристаллизатора машины непрерывного литья заготовок № 3 РУП «Белорусский металлургический завод», г. Жлобин

Отклонение скорости от заданной величины		Коэффициент мощности ($\cos\phi$)		КПД	
в первом случае	во втором случае	в первом случае	во втором случае	в первом случае	во втором случае
2 %	0,2 %	0,85	0,98	75 %	87 %
Относительное изменение					
снижение в 10 раз		увеличение на 15 %		увеличение на 16 %	
Амплитуда тока сети		Амплитуда тока статора АД		Максимально допустимая частота осцилляций	
в первом случае	во втором случае	в первом случае	во втором случае	в первом случае	во втором случае
24,8 А	19,6 А	25,7 А	20,8 А	4 Гц	8 Гц
Относительное изменение					
снижение на 26 %		снижение на 23 %		увеличение в 2 раза	

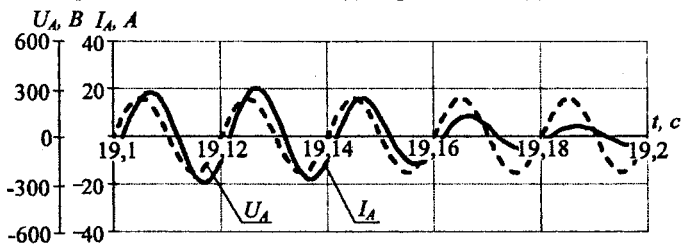


а)

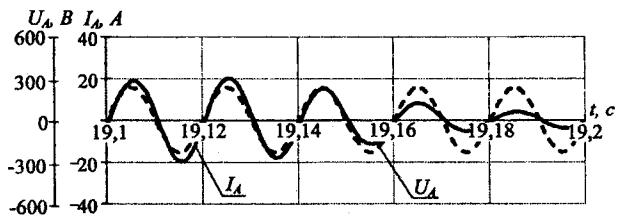


б)

Рис. 6. Графики изменения скорости вращения ротора и поля статора АД при использовании базисной (а) и предлагаемой (б) САУ



а)



б)

Рис. 7. Осциллограммы сетевого тока и напряжения при использовании базисной (а) и предлагаемой (б) САУ

В пятой главе выработаны рекомендации по синтезу и настройке регуляторов векторного асинхронного энергосберегающего инвариантного частотно-токового электропривода для механизмов с колебательным моментом нагрузки и приведены результаты практического внедрения, которые сформулированы в виде следующих выводов:

1. Все регуляторы САУ необходимо настраивать на технический оптимум, как наиболее быстродействующий и обладающий наименьшим перерегулированием.

2. Применение последовательно-параллельной коррекции ограничивается лишь временем устойчивой работы силовых ключей, что при использовании ШИМ и IGBT модулей, может составлять менее 5 мс или в предельном (рекомендуемом) случае 0,1 мс.

3. Перспективным вариантом астатической настройки является использование обратной связи по динамическому току статора.

4. Апробация результатов на электроприводах в копровом цехе РУП «Белорусский металлургический завод», г. Жлобин, подтвердила полученные результаты численного моделирования: КПД преобразователя 93 %, коэффициент мощности до внедрения составлял 0,7, после – 0,98, экономический эффект 180 000 кВтч, что составляет 3020 долларов США, срок окупаемости 1,36 года. Эти показатели подтверждаются Актом внедрения.

ЗАКЛЮЧЕНИЕ

В результате проведенных исследований решена научно-прикладная задача разработки новой функциональной схемы, математической модели, структурной схемы, методов анализа и синтеза частотно-токового асинхронного электропривода, отличающегося высокими энергетическими показателями при инвариантности частоты вращения к колебательному нагрузочному моменту.

Это подтверждается следующими основными результатами, полученными в данной диссертационной работе:

1. Разработаны новые принципы построения автоматизированных асинхронных электроприводов на основе активного выпрямителя тока и автономного инвертора тока с четырехконтурной автоматической системой подчиненного векторного регулирования, позволяющие получить инвариантность частоты вращения к колебательному нагрузочному моменту при высоких энергетических показателях [1-4, 6].

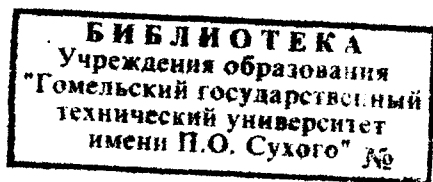
2. Впервые (патент Республики Беларусь № У20040049 от 29.04.04 г.) созданы функциональная схема, математическая модель, обобщенная структура частотно-токового инвариантного энергосберегающего электропривода, в которых реализованы разработанные принципы за счет введения быстродействующих стабилизирующих обратных связей по потокоцеплению и частоте вращения ротора, выпрямленному и сетевому токам, а также

компенсирующих обратных связей по нагрузочному моменту и ЭДС двигателя [5, 8, 9, 11-14].

3. Разработаны методики и программное обеспечение синтеза регуляторов обратных связей разработанного электропривода, обеспечивающие заданные показатели инвариантности и энергосбережения [7, 10].

4. Проведено численное исследование предлагаемого электропривода при использовании его для привода осциллятора кристаллизатора машины непрерывного литья заготовок № 3 электросталеплавильного цеха № 1 РУП «Белорусский металлургический завод», г. Жлобин, которое показало, что в сравнении с имеющимся электроприводом, стабильность частоты вращения повышается в 10 раз, коэффициент мощности и коэффициент полезного действия – на 15 %, частота осцилляций при сохранении прежней стабильности скорости может быть увеличена в 2 раза [15].

5. Результаты исследования используются на РУП «Белорусский металлургический завод», г. Жлобин, что, согласно акту внедрения, дает годовую экономию электроэнергии 180000 кВтч, а это в денежном выражении составляет 3020 долларов США и определяет срок окупаемости внедрения в 1,36 года.



СПИСОК ОПУБЛИКОВАННЫХ РАБОТ СОИСКАТЕЛЯ ПО ТЕМЕ ДИССЕРТАЦИИ

1. Кухаренко С.Н., Рожков А.И. Особенности потенциального и токового управления различными электроприводами //Современные проблемы машиноведения: Тезисы докладов МНТК (4-6 июля 2002 г.). – Гомель: ГГТУ им. П.О. Сухого. – 2002. – С. 120.
2. Кухаренко С.Н., Фершиши Н.Б.А., Рожков А.И. Особенности потенциального и токового управления различными электроприводами //Вестник ГГТУ им. П.О. Сухого. – 2002. – № 3-4. – С. 101-106.
3. Кухаренко С.Н., Фершиши Н.Б.А., Рожков А.И. Математическое моделирование потенциального и токового управления различными электроприводами //Вестник ГГТУ им. П.О. Сухого. – 2002. – № 3-4. – С. 93-100.
4. Логвин В.В., Рожков А.И. Система автоматического управления векторного электропривода, инвариантного к колебательному моменту нагрузки //Вестник ГГТУ им. П.О. Сухого. – 2000. – С. 38-49.
5. Логвин В.В., Бордовский М.А., Рожков А.И. Математическая модель системы векторного управления асинхронным двигателем, инвариантной к колебательной нагрузке //Современные проблемы машиноведения: Тезисы докладов НТК. – Гомель: ГГТУ им. П.О. Сухого. – 2000. – Т. 2. – С. 146-147.
6. Логвин В.В., Рожков А.И. Увеличение быстродействия контуров регулирования методом последовательно-параллельной коррекции //Современные проблемы машиноведения: Тезисы докладов НТК. – Гомель: ГГТУ им. П.О. Сухого. – 2000. – Т. 2. – С. 148-149.
7. Логвин В.В., Рожков А.И. Получение астатической системы регулирования при замене обратной связи по току статора при векторном управлении асинхронным электродвигателем на обратную связь по динамическому току //Энергосбережение. Электроснабжение. Автоматизация: Материалы МНТК (22-23 ноября 2001 г.). – Гомель: ГГТУ им. П.О. Сухого. – 2001. – С. 96-97.
8. Логвин В.В., Рожков А.И. Сравнительный анализ систем векторного управления асинхронным двигателем при питании от автономного инвертора тока и инвертора напряжения //Современные проблемы машиноведения: Тезисы докладов МНТК (4-6 июля 2002 г.). – Гомель: ГГТУ им. П.О. Сухого. – 2002. – С. 118.
9. Логвин В.В., Рожков А.И. Применение активного преобразователя энергии в векторном асинхронном электроприводе, инвариантном к колебательному моменту нагрузки //Современные проблемы машиноведения: Тезисы докладов НТК. – Гомель: ГГТУ им. П.О. Сухого. – 2004. – С. 99-100.
10. Луковников В.И., Логвин В.В., Рожков А.И. Применение активных преобразователей энергии в векторных асинхронных электроприводах, инвариантных к колебательному моменту нагрузки, для обеспечения си-

- нусоидальности потребляемого сетевого тока и повышения коэффициента мощности //Энергетика. – 2004. – № 6. – С. 45-49.
11. Пат. РБ № У20040049. Векторный асинхронный электропривод на основе активных преобразователей //Луковников В.И., Логвин В.В., Рожков А.И., Фершиши Н.Б.А.; Заявл. 29.04.04.
 12. Рожков А.И. Частотный инвариантный электропривод осциллятора МНЛЗ //Металл-2001: Сб. тезисов выступлений на II МНТК молодых специалистов-2001. – Жлобин: РУП «БМЗ». – 2001. – С. 40.
 13. Рожков А.И. Математическая модель инвариантной системы векторного управления асинхронным двигателем //Сб. материалов МНТК студентов, аспирантов и магистрантов, посвященная 55-летию Победы в Великой Отечественной войне. – Гомель: ГГТУ им. П.О. Сухого. – 2002. – С. 117-118.
 14. Рожков А.И. Векторный асинхронный инвариантный по моменту электропривод на основе активных преобразователей энергии //Программа проведения III МНТК молодых специалистов и ученых «Металл-2003». Тезисы конференции. Республики Беларусь. – 2003. – С. 63.
 15. Рожков А.И. Векторный асинхронный электропривод инвариантный по моменту нагрузки с активным преобразователем энергии для машины непрерывного литья заготовок //Литье и металлургия. – 2004. – № 4. – С. 60-65.

РЕЗЮМЕ

Рожков Антон Игоревич

Частотно-токовый энергосберегающий инвариантный асинхронный электропривод на основе активных преобразователей для механизмов с колебательной нагрузкой

Ключевые слова: асинхронный электропривод, частотно-токовое управление, активный преобразователь, инвариантность, энергосбережение, колебательная нагрузка.

Объект исследования: асинхронный электропривод с частотно-токовым принципом управления.

Предмет исследования: энергосберегающая и инвариантная система автоматического управления электроприводом на базе активных преобразователей.

Цель работы: разработка функциональной схемы, математической модели, структуры, методов анализа и синтеза энергосберегающих электроприводов, инвариантных к колебательному моменту нагрузки на основе активных преобразователей.

Методы исследования и аппаратура: использовались традиционные методы интегро-дифференциального и операционного исчисления, методы теории электропривода и автоматического управления. Численный анализ осуществлялся на основе современных математических пакетов программ и языков программирования на персональных ЭВМ. Подтверждение достоверности полученных теоретических результатов проводилось путем практической реализации исследуемых систем электроприводов.

Полученные результаты и новизна: впервые получен электропривод, сочетающий в себе как инвариантную оптимизацию, так и обеспечивающий энергосберегающие свойства (повышение КПД и коэффициента мощности).

Рекомендации по использованию: может применяться для механизмов с колебательным моментом нагрузки, а также других типов машин, с жесткой стабилизацией скорости вращения ротора, решая при этом вопрос энергосбережения.

Область применения: автоматизированный электропривод.

РЭЗЬЮМЭ

Ражкоў Антон Ігаравіч

Частотна-токавы энергазберагаючы інварыянтны асінхронны электрапрывад на аснове актыўных пераўтваральнікаў для механізмаў з хістальнай нагрузкай

Ключавыя словы: асінхронны электрапрывад, частотна-токавае кіраванне, актыўны пераўтваральнік, інварыянтнасць, энергазберажэнне, хістальная нагрузка.

Аб'ект даследавання: асінхронны электрапрывад з частотна-токавым прынцыпам кіравання.

Прадмет даследавання: энергазберагаючая і інварыянтная сістэма аўтаматычнага кіравання электрапрывадам на базе актыўных пераўтваральнікаў.

Мэта работы: распрацоўка функцыянальнай схемы, матэматычнай мадэлі, структуры, метадаў аналізу і сінтэза энергазберагаючых электрапрывадаў інварыянтных да хістальнага моманту нагрузкай на аснове актыўных пераўтваральнікаў.

Метады даследавання і апаратура: выкарыстоўваліся традыцыйныя метады інтэгра-дыферэнцыяльнага і аператарнага вылічэнняў, метады тэорыі электрапрывада і аўтаматычнага кіравання. Колькасны аналіз ажыццяўляўся на аснове сучасных матэматычных пакетаў праграм і моў праграмавання на персанальных ЭВМ. Пацверджанне дакладнасці атрыманых тэарэтычных вынікаў праводзілася шляхам практычнай рэалізацыі даследуемых сістэм электрапрывадаў.

Атрыманыя вынікі і навізна: упершыню атрыманы электрапрывад, які спалучае ў сабе як інварыянтную аптымізацыю, так і забяспечвае энергазберагаючы ўласцівасці (павышэнне ККД і каэфіцыента магутнасці).

Рэкамендацыі па выкарыстанні: можа прымяняцца для механізмаў з хістальным момантам нагрузкай, а таксама другіх тыпаў машын, з жорсткай стабілізацыяй хуткасці вярчэння ротара, вырашаючы пры гэтым пытанне энергазберажэння.

Галіна прымянення: аўтаматызаваны электрапрывад.

SUMMARY

Rozhkov Anton Igorevich

The R.F. current energy saving invariant asynchronous electric drive on the basis of active converters for mechanisms with oscillatory loading

Key words: asynchronous electric drive, R.F. current control, active converter, invariance, energy saving, oscillatory loading.

Object of the research: asynchronous electric drive with the R.F. current control.

Subject of the study: the energy saving and invariant automatic control system for the electric drive on the basis of drive converters.

The objective of the work: the development of a functional circuit, mathematical model, structure and methods of analysis and synthesis of energy saving electric drives on the basis of active converters invariant the oscillatory loading moment.

Methods of the research and the equipment: the traditional methods of integro-differential and operational calculation and methods of the theory of an electric drive and automatic control were used. The numerical analysis was carried out on the basis of modern mathematical software packages and programming languages on personal computers. The confirmation of the reliability of the received theoretical results was carried out by practical application of the electric drive systems under investigation.

Data obtained: the electric drive combining invariant optimization and providing energy saving properties (the increase of efficiency and the factor of capacity) has been received for the first time.

Practical application: it can be applied to mechanisms with the oscillatory loading moment and other machines with rigid stabilization of rotor speed rotation, thus solving the energy saving problem.

Application: automated electric drive.



