

Исходя из приведенных данных, можем сделать вывод об эффективности использования систем отопления на основе грунтовых тепловых насосов, по сравнению с системами отопления на основе воздушных тепловых насосов и электрических котлов.

Литература

1. Воздушные тепловые насосы. – 2022. – Режим доступа: https://aqua-therm.ru/articles/articles_218.html. – Дата доступа: 01.02.2022.
2. РУП «Минскэнерго» Филиал «Энергосбыт». – 2022. – Режим доступа: <https://www.energo-sbyt.by/ru/info-potrebitelyam/fiz-l/tarify>. – Дата доступа: 01.02.2022.
3. Тепловые насосы. – 2022. – Режим доступа: <https://mastehkom.by/therm.ru/info/vozdushnyj-ili-geotermalnyj-teplovoj-nasos-dlya-minska-chast-1-stoimost-ili-effektivnost>. – Дата доступа: 01.02.2022.

ЧАСТОТНОЕ РЕГУЛИРОВАНИЕ СКОРОСТИ ВРАЩЕНИЯ РОТОРА ОДНОФАЗНОГО КОНДЕНСАТОРНОГО АСИНХРОННОГО ЭЛЕКТРОДВИГАТЕЛЯ

М. А. Вегера, И. Д. Костюченко, К. Е. Коршунов

Учреждение образования «Гомельский государственный технический университет имени П. О. Сухого» Республика Беларусь

Научные руководители: А. В. Козлов, М. П. Тиличенко

Автономные инверторы (АИ) находят все более широкое применение в таких областях как питание потребителей переменного тока в устройствах, где единственным источником энергии является аккумуляторная батарея (например, бортовые вторичные источники питания), а также резервное питание ответственных потребителей при возможном отключении сети переменного тока (электросвязь, вычислительная техника); электропривод с асинхронными и синхронными двигателями, где инвертор служит источником регулируемых напряжения и частоты; резервные и аварийные системы электроснабжения для домов, офисов, производственных помещений и медицинских учреждений при отклонении электроэнергии; возможность аварийного запуска автомобилей, тяжелых грузовиков, прогулочных катеров; системы автономного электроснабжения на основе альтернативного источника электроэнергии такого рода как солнечные панели, ветровой генератор, гидрогенератор, а также во многих других областях

Достоинства АИ в том, что эта установка проста и надежна – она имеет малую потребляемую мощность – не более 16 Вт (1Вт в режиме ожидания), бесшумна, имеет КПД до 96 %, малогабаритна. Работает практически с любым электрооборудованием, включая электромоторы, холодильники, телевизоры, компьютеры, лазерные принтеры, кассовые аппараты и другое.

Разработанный и спроектированный АИ работает в соответствии с блок-схемой (рис. 1), был собран на отечественных комплектующих, что значительно дешевле в сравнении с известными аналогами на импортных компонентах.

Автономный инвертор позволяет регулировать частоту вращения ротора однофазного асинхронного двигателя (АД) в зависимости от частоты управляющих импульсов и при этом наблюдать на двухканальном осциллографе форму импульсов управления, форму импульсов на силовых ключах и на выходе инвертора, а также регулировать частоту вращения в зависимости от частоты управляющих импульсов однофазных АД и трехфазных АД (ТАД) с пусковым конденсатором.

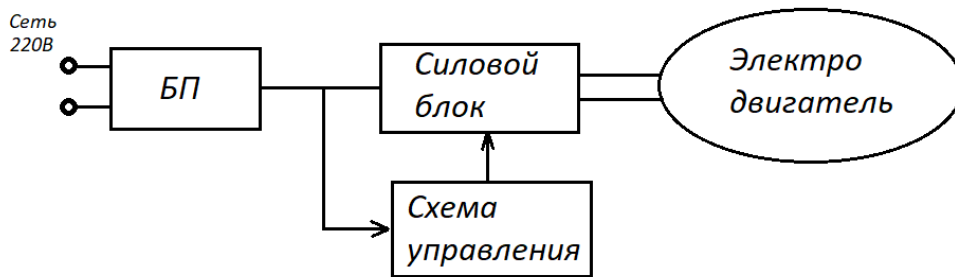


Рис. 1. Блок схема автономного инвертора для управления однофазного конденсаторного асинхронного электродвигателя

Схему автономного инвертора можно усовершенствовать исходя из целей его использования [1], [3].

Схема управления АИ представлена на рис. 2.

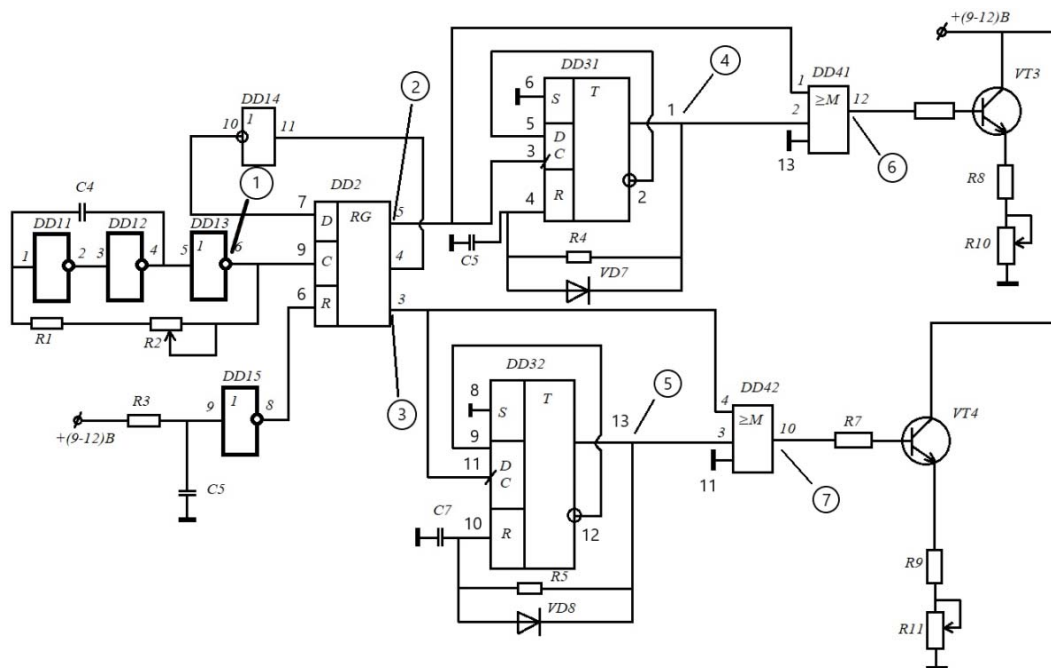
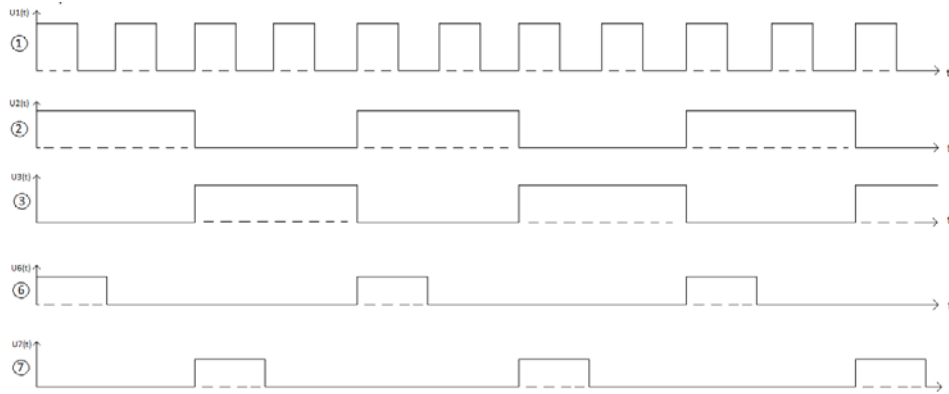


Рис. 2. Схема управления автономного инвертора для управления однофазного асинхронного двигателя

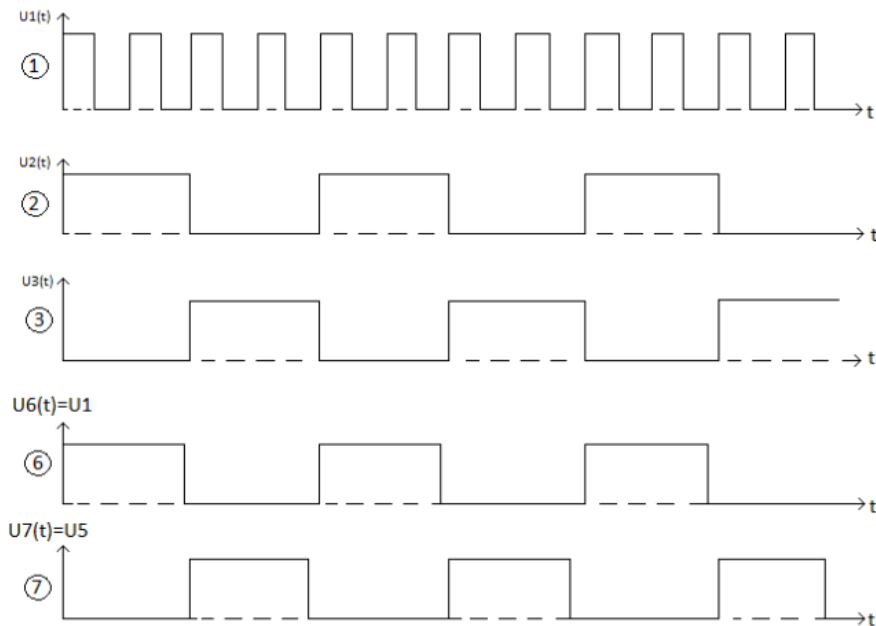
На элементах DD11 DD12 DD13 микросхемы K561LN2 реализован задающий генератор с регулируемой частотой. Элементы DD14 DD15 и микросхема DD2 работают в режиме симметричного мультивибратора со скважностью $Q = T_n / t_{и} = 2$. Прямоугольные импульсы с выходов 5 и 3 микросхемы сдвигового регистра DD2 типа K561IP2 поступают на стробирующие входы 3, 11 микросхемы DD3 типа K561TM2 и на входы 1 и 4 микросхемы DD4 типа K561LP13. Микросхема DD3 содержит два D-триггера, работающие в режиме одновибраторов вырабатывающих импульсы фиксированной длительности $t_{и}$ на выходах 1 и 13.

Параметры элементов C и R одновибраторов выбираются так чтобы скважность импульсов на выходах 10 и 12 микросхемы DD4 была близка к 2, тогда при уменьшении частоты задающих импульсов скважность Q будет увеличиваться за счет увеличения длительности паузы, что позволяет таким образом уменьшать действующее значение напряжения на выходе инвертора.

Временные диаграммы напряжений в контрольных точках схемы управления для двух частот $f_n/2$ и f_n приведены на рис. 3, а, б [2].



а)



б)

Рис. 3. Временные диаграммы импульсов схемы управления:

$$a - f = f_n/2; \quad б - f = f_n$$

Экспериментальные данные были получены для однофазного конденсаторного асинхронного двигателя. Автономный инвертор позволяет одновременно регулировать частоту и действующее значение напряжения, подводимого к статору АД, что обеспечивает плавный запуск двигателя.

Разработанная нами схема АИ значительно дешевле промышленных по компонентам. Основными компонентами нашего АИ являются конденсаторы, выпрямители на основе диодов, транзисторы типа *n-p-n* и трансформаторы. По данной теме планируется продолжить работу с целью доработки устройства, позволяющего управлять частотой трехфазного асинхронного двигателя без пускового конденсатора, а также планируется доработка устройства с целью удаления трансформатора, а частотное регулирование – изменять с одновременным регулированием напряжения.

Литература

1. Зельдин, Е. А. Импульсные устройства на микросхемах / Е. А. Зельдин. – М. : Радио и связь, 1991. – 160 с.
2. Гольденберг, Л. М. Импульсные устройства / Л. М. Гольденберг. – М. : Радио и связь, 1981. – 224 с.
3. Усманходжаев, Н. М. Методы регулирования скорости однофазных конденсаторных асинхронных двигателей / Н. М. Усманходжаев. – М. : Энергия, 1980. – 120 с.

ТЕПЛООБМЕН ПРИ КОНДЕНСАЦИИ СМЕСЕВЫХ ОЗОНОБЕЗОПАСНЫХ ХЛАДАГЕНТОВ

В. П. Никитенко

Учреждение образования «Гомельский государственный технический университет имени П.О. Сухого», Республика Беларусь

Научный руководитель А. В. Овсянник

Задачи интенсификации теплообмена и обоснованное проектирование конденсаторов имеют первостепенное практическое значение. Несмотря на большое количество работ по теплообмену при конденсации озонобезопасных хладагентов, их результаты не полностью отражают процессы теплообмена на развитых поверхностях. Поэтому основные размеры и параметры теплопередающих поверхностей ряда теплообменных аппаратов, которые применяются в различных энергетических установках промышленности, не могут быть определены без достаточных сведений в этой области. Недостаточно также сведений о практических исследованиях процессов конденсации маслофреоновых смесей. Недостаточно полно исследованы специфические особенности теплообмена и гидродинамики, связанные с влиянием параметров и оребрения поверхности.

Имеющихся данных недостаточно для определения оптимальных геометрических параметров ребер и межреберного расстояния, которые в значительной степени определяются свойствами рабочей жидкости и давлением в системе.

Для обоснованного выбора рабочего тела необходимы сведения о термодинамических свойствах различных хладагентов. Хладагенты, отвечающие всем необходимым требованиям, найти практически невозможно, поэтому в каждом отдельном случае выбирают хладагент с учетом конкретных условий работы холодильной системы, предпочтение необходимо отдавать таким, которые удовлетворяют принципиальным и оптимальным требованиям. Использование имеющихся в литературе обобщенных уравнений для расчета теплоотдачи конденсирующихся хладагентов без экспериментальных подтверждений неправомерно, так как различны теплофизические свойства рабочих тел и специфические условия работы конденсаторов.