

Просуммируем основные возможности облачной системы безопасности с распознаванием лиц: большая вместимость в базу (около 100 000 человек); быстрый анализ проходящих (до 10 лиц на кадр); время хранения данных в базе; скорость распознавания; неограниченное количество камер для подключения к системе. При всем этом такую систему сложно обмануть.

Литература

1. Ворона, В. А. Системы контроля и управления доступом / В. А. Ворона, В. А. Тихонов. – М. : Горячая линия Телеком, 2010. – 272 с.
2. Тарасов, Ю. Контрольно-пропускной режим на предприятии. Защита информации / Ю. Тарасов // Конфидент. – 2002. – № 1.
3. Ярочкин, В. И. Информационная безопасность : учеб. для вузов / В. И. Ярочкин. – 3-е изд. – М. : Академический проект : Трикста, 2005.

ИССЛЕДОВАНИЕ КОЛЕБАТЕЛЬНОГО КОНТУРА С ИНДУКТИВНОЙ ПЕРЕМЕННОЙ СВЯЗЬЮ

В. В. Павлов, Д. М. Горносталь

Учреждение образования «Гомельский государственный технический университет имени П. О. Сухого», Республика Беларусь

Научный руководитель Л. Г. Бычкова

В радиотехнике широко применяется способ выделения полезных сигналов с помощью частотно-избирательных линейных цепей. Такие цепи пропускают лишь колебания с частотами, которые лежат в относительно узкой полосе вокруг некоторой центральной частоты. Простейшей узкополосной частотно-избирательной системой является колебательный контур (рис. 1, а).

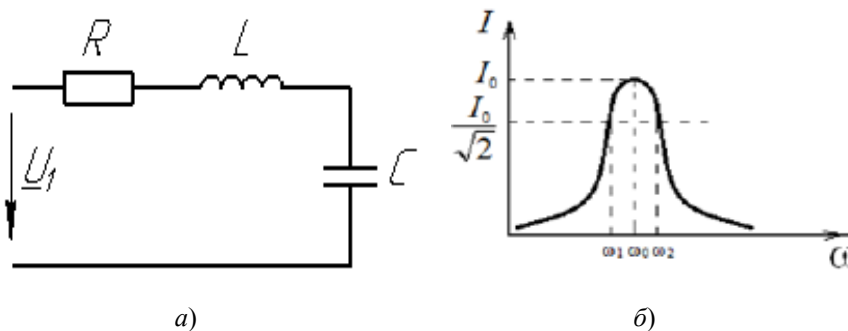


Рис. 1

Свойство контура выделять и усиливать сигналы определенных частот, близких к резонансной, называется избирательностью. Принято условно говорить, что цепь пропускает частоты, при которых $I > \frac{1}{\sqrt{2}} I_p$. В этом случае можно говорить о границе полосы пропускания $\Delta\omega = \omega_2 - \omega_1$ (рис. 1, б). Для выделения полосы частот, соответствующих диапазону частот звуковых колебаний, используют многоконтурные устройства, в которых удается получить форму амплитудно-частотной характеристики (АЧХ), близкую к идеальной (прямоугольной). Простейшим многоконтурным частотно-избирательным фильтром является система двух связанных колебательных

контуров. Контуров называются связанными, если имеет место переход энергии из одного контура в другой. Связь между контурами может осуществляться через электрическое поле (благодаря емкости) или через магнитное поле (благодаря индуктивной связи). Наиболее часто в радиотехнике применяется трансформаторная связь.

Цели исследования – теоретическое и практическое исследование особенностей частотных характеристик колебательного контура с индуктивной переменной связью; разработка программы, схемы, подбор данных для учебно-исследовательской работы.

Теоретический расчет частотных характеристик. Найдем значения для частотных характеристик $I_1(\omega)$ и $U_{C2}(\omega)$ и резонансные частоты с учетом сопротивления вторичного контура (рис. 2).

$$I_2 = \frac{jK_\phi R U_1}{\left(R + j\left(\omega L - \frac{1}{\omega C}\right)\right)^2 + K_\phi^2 R^2}.$$

$$\omega_{\text{рез}} = \frac{\omega_0}{\sqrt{1 \pm \sqrt{k^2 - d^2}}}.$$

$$I_1 = \frac{U_1}{R + \frac{\omega^2 M^2 R}{R^2 + \left(\omega L - \frac{1}{\omega C}\right)^2} + j\left(\omega L - \frac{1}{\omega C} - \frac{\omega^2 M^2 \left(\omega L - \frac{1}{\omega C}\right)}{R^2 + \left(\omega L - \frac{1}{\omega C}\right)^2}\right)}.$$

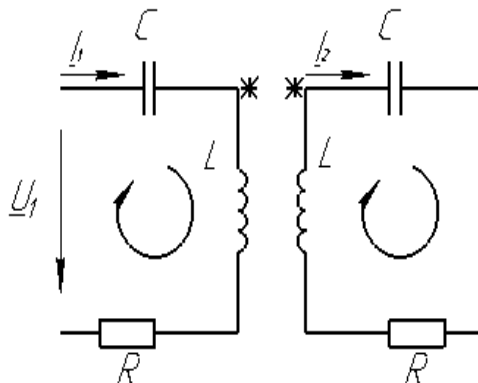


Рис. 2

На рис. 3, а представлена частотная зависимость входного тока с учетом и без учета сопротивления вторичной обмотки. На рис. 3, б частотная зависимость $U_{C2}(\omega)$, рассчитанная при различных значениях факторах связи. Расчет выполнен с помощью среды MathCad.

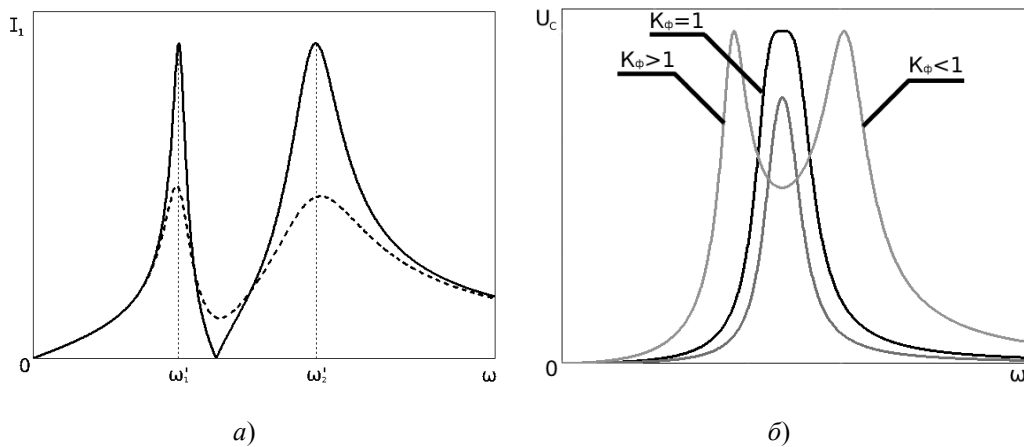


Рис. 3

- На основе вышеизложенного материала можно сделать следующие выводы:
- в теоретических расчетах необходимо учитывать сопротивление вторичной обмотки;
 - при значении фактора связи меньше единицы в контуре имеет место только один резонанс напряжений на частоте, равной ω_0 ;
 - значение фактора связи, равное единице, позволяет получить форму частотной характеристики, близкую к прямоугольной;
 - при значении фактора связи больше единицы, имеет два явно выраженных максимума («двугорбая зависимость»).

Задание на эксперимент: 1) собрать схему в соответствии с рис. 3. Исходные данные: $L_D = 44,8$ мГн, $L_F = 44,8$ мГн, $C_D = 103,6$ нФ, $C_F = 100$ нФ; 2) снять частотную характеристику тока для двух значений фактора связи: $k = 0,695$, $K_\phi > 1$: $R = 100$ Ом; $K_\phi < 1$: $R = 1$ кОм (рис. 4); 3) по полученным данным построим графики зависимости $U_{c2}(f)$, для случаев $K_\phi > 1$ и $K_\phi < 1$ (рис. 5).

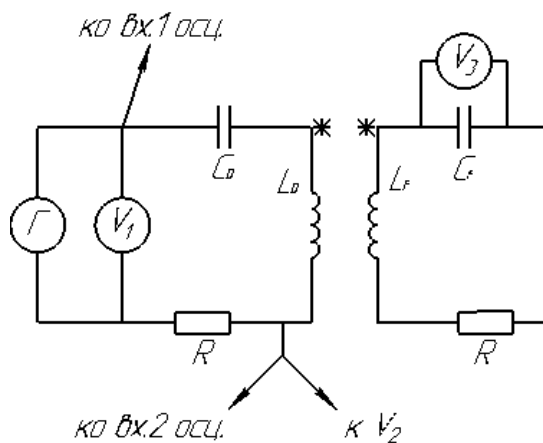


Рис. 4

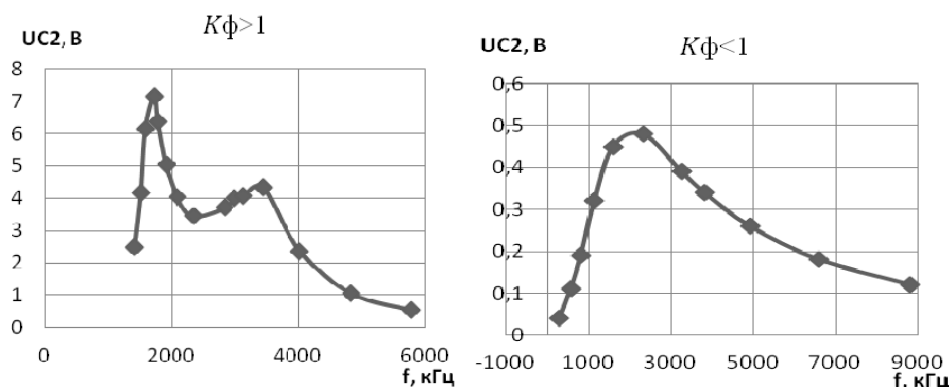


Рис. 5

Таким образом, при рассмотрении теории связанных колебательных контуров принято не учитывать активное сопротивление вторичной обмотки. Теоретические расчеты, выполненные нами, показали, что активное сопротивление вторичного контура необходимо учитывать, иначе это приводит к искажению результатов.

В данной статье продемонстрировано влияние фактора связи на форму частотных характеристик, предложены схема и программа эксперимента, выполнен подбор данных.

Литература

1. Теоретические основы электротехники : учеб. для вузов: в 3 т. / К. С. Демирчян [и др.]. – 4-е изд. – СПб. : Питер, 2003. – Т. 1. – 463 с.
2. Добротворский, И. Н. Теория электрических цепей : учеб. для техникумов / И. Н. Добротворский. – М. : Радио и связь, 1989. – 472 с.
3. Косых, Т. Б. Связанные колебательные контуры. Методическая разработка к одноименной задаче «Практикума колебаний» кафедры физики колебаний / Т. Б. Косых, Ю. И. Кузнецов. – М. : изд-во физ. фак. МГУ, 2013. – 16 с.

ЭНЕРГЕТИЧЕСКИЙ АУДИТ. ОТЕЧЕСТВЕННЫЙ И ЗАРУБЕЖНЫЙ ОПЫТ ПРИМЕНЕНИЯ

М. Н. Сычевский

Учреждение образования «Гомельский государственный технический университет имени П. О. Сухого», Республика Беларусь

Научный руководитель Г. А. Рудченко

Энергетический аудит как инструмент повышения энергоэффективности широко применяется в отечественной и зарубежной практике.

Энергетический аудит – это техническое инспектирование энергогенерирования и энергопотребления предприятия с целью определения возможности экономии энергии и предоставления предприятию помощи в осуществлении мероприятий, обеспечивающих экономию энергоресурсов на практике.

Задачи энергоаудита состоят в обнаружении источников нерациональных энергозатрат и неоправданных потерь энергии, в разработке на основе технико-экономического анализа рекомендаций по их ликвидации, предложении программы экономии энергоресурсов и рационального энергоиспользования, а также в определении очередности реализации предложенных мероприятий с учетом объемов затрат и сроков окупаемости.