

Министерство образования Республики Беларусь

**Учреждение образования
«Гомельский государственный технический
университет имени П. О. Сухого»**

Кафедра «Автоматизированный электропривод»

В. С. Захаренко, И. В. Дорощенко

СИСТЕМЫ УПРАВЛЕНИЯ ЭЛЕКТРОПРИВОДАМИ

ПОСОБИЕ

**для студентов специальности 1-53 01 05
«Автоматизированные электроприводы»
дневной формы обучения**

Гомель 2022

УДК 62-83-52(075.8)
ББК 31.291я73
3-38

*Рекомендовано научно-методическим советом
факультета автоматизированных и информационных систем
ГГТУ им. П. О. Сухого
(протокол № 7 от 01.03.2021 г.)*

Рецензент: зав. каф. «Промышленная электроника» ГГТУ им. П. О. Сухого
канд. техн. наук, доц. *Ю. В. Крышнёв*

Захаренко, В. С.

3-38 Системы управления электроприводами : пособие для студентов специальности 1-53 01 05 «Автоматизированные электроприводы» днев. формы обучения / В. С. Захаренко, И. В. Дорощенко. – Гомель : ГГТУ им. П. О. Сухого, 2022. – 59 с. – Систем. требования: PC не ниже Intel Celeron 300 МГц ; 32 Mb RAM ; свободное место на HDD 16 Mb ; Windows 98 и выше ; Adobe Acrobat Reader. – Режим доступа: <https://elib.gstu.by>. – Загл. с титул. экрана.

Изложены программа и содержание расчетов, выполняемых на практических занятиях по дисциплине «Системы управления электроприводами». Приведены примеры выполнения расчетов. В ходе выполнения расчетов изучаются принципы построения, модели, методы синтеза и анализа систем управления электроприводами.

Для студентов специальности 1-53 01 05 «Автоматизированные электроприводы» дневной формы обучения.

**УДК 62-83-52(075.8)
ББК 31.291я73**

© Учреждение образования «Гомельский
государственный технический университет
имени П. О. Сухого», 2022

Введение

По дисциплине «Системы управления электроприводами», согласно учебного плана, проводятся практические занятия.

Цель занятий – закрепить полученные теоретические знания и научиться применять их для практических расчетов электроприводов.

В первом семестре выполняется расчет электропривода постоянного тока. Программа работы:

1. Выбор электродвигателя и расчет его параметров.
2. Выбор комплектного электропривода. Выбор трансформатора. Расчет параметров трансформатора и якорной цепи двигателя.
3. Расчет параметров и характеристик тиристорных преобразователей для режимов непрерывного и прерывистого тока.
4. Выбор структуры системы управления. Расчет параметров структурной схемы.
5. Синтез контуров регулирования методом стандартных настроек контуров. Расчет ограничения регуляторов.
6. Синтез контуров регулирования методом желаемых частотных характеристик (для двухзонной системы только якорный канал).
7. Оптимизация контуров регулирования по критерию Баттерворта (для двухзонной системы только якорный канал).
8. Расчет переходных процессов в «малом» и «большом».

Во втором семестре выполняются расчеты электроприводов переменного тока. Программа работы:

1. Выбор электродвигателя и расчет его параметров.
2. Расчет параметров модели системы частотного управления.
3. Синтез системы частотного управления.
4. Расчет переходных процессов в «малом» и «большом» в системе частотного управления.
5. Расчет параметров модели системы векторного управления.
6. Синтез системы векторного управления.
7. Расчет переходных процессов в «малом» и «большом» в системе векторного управления.

1. Расчет электропривода постоянного тока

1.1. Выбор электродвигателя и расчет его параметров

Выбор электродвигателя осуществляется по номинальной мощности и частоте вращения. Номинальная мощность и скорость вращения должны превышать заданные. При необходимости надо пересчитать мощность к номинальной продолжительности включения. При значительном отличии заданной и номинальной частоты вращения необходимо завышать мощность двигателя. При этом требуемая мощность пересчитывается через требуемый момент и номинальную частоту вращения.

При выборе необходимо учитывать вид рабочей машины. Для механизмов кранов и для рабочих машин металлургического производства необходимо выбирать двигатели серии Д. Для металлорежущих станков и общепромышленных механизмов выбираются двигатели серии 2П или 4П. Предпочтение следует отдавать серии 4П.

После выбора электродвигателя, из справочника выписываются все имеющиеся для него параметры. Недостающие можно рассчитать по следующим формулам:

– активное сопротивление якоря (Ом)

$$R_{\text{яд}} = \frac{U_{\text{н}}}{2 \cdot I_{\text{н}}} \cdot (1 - \eta_{\text{н}}) \quad (1.1)$$

где $U_{\text{н}}$ – номинальное напряжение якоря двигателя (В),

$I_{\text{н}}$ – номинальный ток якоря двигателя (А),

$\eta_{\text{н}}$ – номинальный КПД двигателя (о.е.);

– индуктивность якоря (Гн)

$$L_{\text{яд}} = \beta_{\text{к}} \cdot \frac{U_{\text{н}}}{p_{\text{д}} \cdot \omega_{\text{н}} \cdot I_{\text{н}}} \quad (1.2)$$

где $\beta_{\text{к}}$ – коэффициент, учитывающий наличие компенсационной обмотки ($\beta_{\text{к}} = 0,2$ – при наличии компенсационной обмотки, $\beta_{\text{к}} = 0,6$ – при отсутствии и для серии Д, $\beta_{\text{к}} = 0,4$ – для серии 2П),

$p_{\text{д}}$ – число пар полюсов двигателя,

$\omega_{\text{н}}$ – номинальная угловая скорость вращения двигателя ($\text{рад}/\text{с}$);

– конструктивная постоянная двигателя

$$k = \frac{p_D \cdot N}{\pi \cdot 2a} \quad (1.3)$$

- где N – число активных проводников якоря,
 $2a$ – число параллельных ветвей обмотки якоря;
– произведение конструктивной постоянной на номинальный магнитный поток (Вб)

$$k\Phi_H = \frac{U_H - R_{яД} \cdot I_H}{\omega_H}; \quad (1.4)$$

- номинальный электромагнитный момент (Н·м)

$$M_H = k\Phi_H \cdot I_H; \quad (1.5)$$

- активное сопротивление обмотки возбуждения (Ом)

$$R_B = \frac{U_{BH}}{I_{BH}} \quad (1.6)$$

- где: U_{BH} – номинальное напряжение обмотки возбуждения (В),
 I_{BH} – номинальный ток обмотки возбуждения (А);
– коэффициент от I_B до $k\Phi$ (Вб/А)

$$k \cdot k_\Phi \cdot w_B = \frac{k\Phi_H}{I_{BH}}. \quad (1.7)$$

В справочниках сопротивления, как правило, приводятся для температуры 15 °С или 20 °С. Его необходимо привести к рабочей температуре

$$R_{яД} = R_{яД}'(1 + \alpha \cdot \Delta t) \quad (1.8)$$

- где α – температурный коэффициент (для меди $\alpha = 3,9 \cdot 10^{-3}$),
 Δt – разница между допустимой температурой обмотки (выбирается по классу изоляции двигателя из таблицы 1.1) и температурой, для которой приведено сопротивление в справочнике.

Величину сопротивления, полученную по приближенной формуле, приводить к рабочей температуре не следует.

Таблица 1.1.

Допустимая расчетная температура обмотки

Класс изоляции	В	Ф	Н
$\Delta t, \text{ }^\circ\text{C}$	120	140	160

Величину постоянной времени цепи возбуждения T_B можно приблизительно оценить по рис. 1.1. Постоянная времени вихревых токов принимается $T_{BT} = 0,1 \cdot T_B$.

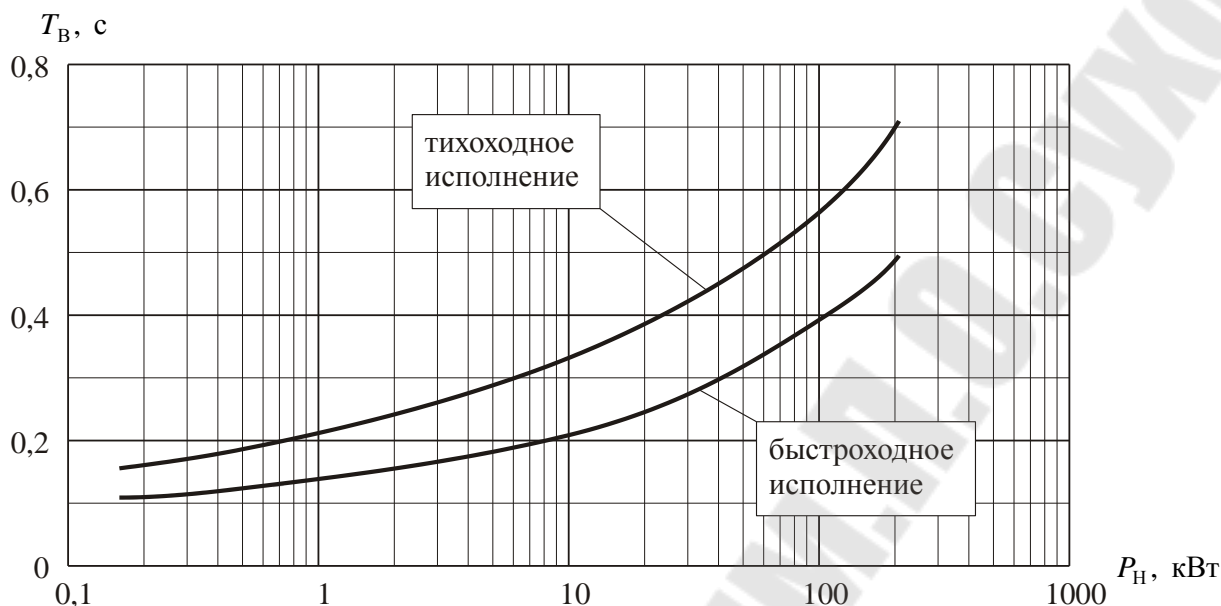


Рис. 1.1. Зависимость постоянной времени возбуждения от номинальной мощности двигателя.

Пример 1. Расчет параметров двигателя 2ПБ90МУХЛ4

Из справочника [4, разд. 10.3, табл. 10.11, 10.13] выпишем параметры двигателя:

1. Мощность $P_H = 0,13$ кВт.
2. Напряжение якоря $U_H = 110$ В.
3. Сопротивление обмотки якоря (при $15\text{ }^\circ\text{C}$) $R_{Я_{15}} = 7,48$ Ом.
4. Сопротивление добавочных полюсов (при $15\text{ }^\circ\text{C}$) $R_{ДП_{15}} = 4,79$ Ом.
5. Сопротивление обмотки возбуждения (при $15\text{ }^\circ\text{C}$) $R_{В_{15}} = 810$ Ом.
6. Индуктивность цепи якоря $L_{Я} = 173$ мГн.
7. КПД $\eta_H = 49,5\%$.
8. Возбуждение независимое. Напряжение возбуждения $U_{ВН} = 110$ В.
9. Номинальная частота вращения $n_H = 800 \frac{\text{об}}{\text{мин}}$.
10. Максимальная частота вращения $n_{MAX} = 3000 \frac{\text{об}}{\text{мин}}$.
11. Момент инерции двигателя $J_D = 0,004$ кг \cdot м²
12. Класс нагревостойкости изоляции обмоток – F.

Рассчитаем недостающие параметры двигателя.
Номинальная угловая скорость вращения двигателя

$$\omega_H = \frac{n_H \cdot \pi}{30} = \frac{800 \cdot 3,14}{30} = 83,77 \frac{\text{рад}}{\text{с}}.$$

Максимальная угловая скорость вращения двигателя

$$\omega_{\text{MAX}} = \frac{n_{\text{MAX}} \cdot \pi}{30} = \frac{3000 \cdot 3,14}{30} = 314 \frac{\text{рад}}{\text{с}}.$$

Активное сопротивление якоря

$$R_{\text{яд}_{15}} = R_{\text{я}_{15}} + R_{\text{дп}_{15}} = 7,48 + 4,79 = 12,27 \text{ Ом}.$$

Приведем сопротивления к рабочей температуре 140°C для класса изоляции F по табл. 1.1 (1.8)

$$R_{\text{яд}} = R_{\text{яд}_{15}} \cdot (1 + \alpha \cdot \Delta t) = 12,27 \cdot [1 + 3,9 \cdot 10^{-3} \cdot (140 - 15)] = 18,25 \text{ Ом},$$

$$R_B = R_{B_{15}} \cdot (1 + \alpha \cdot \Delta t) = 810 \cdot [1 + 3,9 \cdot 10^{-3} \cdot (140 - 15)] = 1204 \text{ Ом}.$$

Полная электрическая мощность, подводимая к двигателю постоянного тока независимого возбуждения из сети $P_1 = U_H \cdot I_H + U_{\text{ВН}} \cdot I_{\text{ВН}}$ или $P_1 = P_H / \eta_H$ ($P_H = P_2$). Откуда выразим номинальный ток якоря

$$I_H = \left(\frac{P_H}{\eta_H} - \frac{U_{\text{ВН}}^2}{R_B} \right) \cdot \frac{1}{U_H} = \left(\frac{130}{0,495} - \frac{110^2}{1204} \right) \cdot \frac{1}{110} = 2,29 \text{ А}.$$

Произведение конструктивной постоянной на номинальный магнитный поток (1.4)

$$k\Phi_H = \frac{U_H - R_{\text{яд}} \cdot I_H}{\omega_H} = \frac{110 - 18,25 \cdot 2,29}{83,77} = 0,814 \text{ Вб}.$$

Номинальный электромагнитный момент (1.5)

$$M_H = k\Phi_H \cdot I_H = 0,814 \cdot 2,29 = 1,86 \text{ Н} \cdot \text{м}.$$

Номинальный ток возбуждения выразим из (1.6)

$$I_{\text{ВН}} = \frac{U_B}{R_B} = \frac{110}{1204} = 0,091 \text{ А}.$$

Коэффициент от I_B до $k\Phi$ (1.7)

$$k \cdot k_\Phi \cdot w_B = \frac{k\Phi_H}{I_{\text{ВН}}} = \frac{0,977}{0,091} = 10,69 \frac{\text{Вб}}{\text{А}}.$$

Величина постоянной времени цепи возбуждения (по рис. 1.1)

$$T_B = 0,17 \text{ с}.$$

Постоянную времени вихревых токов принимаем

$$T_{\text{ВТ}} = 0,1 \cdot T_B = 0,1 \cdot 0,17 = 17 \text{ мс}.$$

Пример 2. Расчет параметров двигателя 4ПФ112S

Из справочника [4, разд. 10.2, табл. 10.6, 10.8] выпишем параметры двигателя:

1. Мощность $P_H = 4$ кВт.
2. Напряжение якоря $U_H = 220$ В.
3. Ток якоря $I_H = 24$ А.
4. КПД $\eta_H = 72,3\%$.
5. Возбуждение независимое. Напряжение возбуждения $U_{BH} = 220$ В.
6. Номинальная частота вращения $n_H = 900 \frac{\text{об}}{\text{мин}}$.
7. Максимальная частота вращения $n_{MAX} = 5000 \frac{\text{об}}{\text{мин}}$.
8. Момент инерции двигателя $J_D = 4,7 \cdot 10^{-2}$ кг \cdot м².
9. Класс нагревостойкости изоляции обмоток – F.
10. Двигатели поставляются со встроенными тахогенераторами типа ТП80-20-0,2.

Рассчитаем недостающие параметры двигателя.

Номинальная угловая скорость вращения двигателя

$$\omega_H = \frac{n_H \cdot \pi}{30} = \frac{900 \cdot 3,14}{30} = 92,24 \frac{\text{рад}}{\text{с}}$$

Максимальная угловая скорость вращения двигателя

$$\omega_{MAX} = \frac{n_{MAX} \cdot \pi}{30} = \frac{5000 \cdot 3,14}{30} = 523,6 \frac{\text{рад}}{\text{с}}$$

Активное сопротивление якоря (1.1)

$$R_{яд} = \frac{U_H}{2 \cdot I_H} \cdot (1 - \eta_H) = \frac{220}{2 \cdot 24} \cdot (1 - 0,723) = 1,269 \text{ Ом.}$$

Определим индуктивность якоря, с учетом, что двигатель имеет компенсационную обмотку (1.2)

$$L_{яд} = \beta_K \cdot \frac{U_H}{p_D \cdot \omega_H \cdot I_H} = 0,2 \cdot \frac{220}{2 \cdot 92,24 \cdot 24} = 9,93 \text{ мГн.}$$

Произведение конструктивной постоянной на номинальный магнитный поток (1.4)

$$k\Phi_H = \frac{U_H - R_{яд} \cdot I_H}{\omega_H} = \frac{220 - 1,269 \cdot 24}{92,24} = 2,05 \text{ Вб.}$$

Номинальный электромагнитный момент (1.5)

$$M_H = k\Phi_H \cdot I_H = 2,05 \cdot 24 = 49,2 \text{ Нм.}$$

Полная электрическая мощность, подводимая к двигателю постоянного тока независимого возбуждения из сети $P_1 = U_H \cdot I_H + U_{ВН} \cdot I_{ВН}$ или $P_1 = P_H / \eta_H$ ($P_H = P_2$). Откуда выразим ток возбуждения

$$I_{ВН} = \left(\frac{P_2}{\eta_H} - U_H \cdot I_H \right) \cdot \frac{1}{U_{ВН}} = \left(\frac{4000}{0,723} - 220 \cdot 24 \right) \cdot \frac{1}{220} = 1,145 \text{ А.}$$

Сопротивление обмотки возбуждения (1.6)

$$R_B = \frac{U_{ВН}}{I_{ВН}} = \frac{220}{1,145} = 192 \text{ Ом.}$$

Коэффициент от I_B до $k\Phi$ (1.7)

$$k \cdot k_\Phi \cdot w_B = \frac{k\Phi_H}{I_{ВН}} = \frac{2,05}{1,145} = 1,79 \frac{\text{Вб}}{\text{А}}.$$

Величина постоянной времени цепи возбуждения (по рис. 1.1)
 $T_B = 0,28 \text{ с.}$

Постоянную времени вихревых токов принимаем

$$T_{BT} = 0,1 \cdot T_B = 0,1 \cdot 0,28 = 0,028 \text{ с.}$$

1.2. Выбор комплектного электропривода. Выбор трансформатора. Расчет параметров якорной цепи двигателя

Выбор комплектного электропривода производится исходя из вида рабочей машины, для которой рассчитывается электропривод. Например, для приводов главного движения и подачи используются комплектные электропривода серии ЭПУ, БТУ.

Выбор трансформатора производится по требуемым номинальным напряжению и току преобразователя.

Для трансформатора рассчитываются параметры обмотки фазы, приведенные ко вторичной обмотке:

– полное сопротивление (Ом)

$$Z_T = \frac{u_K \cdot U_{2НФ}}{I_2} \quad (1.9)$$

где u_K – напряжение короткого замыкания (о.е.),

$U_{2НФ}$ – номинальное фазное напряжение вторичной обмотки трансформатора (В),

I_2 – номинальный ток вторичной обмотки трансформатора (А);

– активное сопротивление (Ом)

$$R_T = \frac{P_{КЗ}}{3 \cdot I_2^2} \quad (1.10)$$

где $P_{КЗ}$ – потери короткого замыкания (Вт);

– реактивное сопротивление (Ом) и индуктивность (Гн)

$$X_T = \sqrt{Z_T^2 - R_T^2}, \quad L_T = \frac{X_T}{\omega_C} \quad (1.11)$$

где ω_C – угловая скорость вращения напряжения сети ($^{\text{рад}}/\text{с}$);

$$\omega_C = 2 \cdot \pi \cdot f_C,$$

f_C – частота напряжения сети (50 Гц).

Расчет параметров якорной цепи двигателя производится по следующим формулам:

– активное сопротивление при нулевой или мостовой силовой схеме тиристорного преобразователя, соответственно

$$\begin{aligned} R_{я} &= R_{яд} + R_T + R_K, \\ R_{я} &= R_{яд} + 2 \cdot R_T + R_K \end{aligned} \quad (1.12)$$

где R_K – коммутационное сопротивление

$$R_K = \frac{p \cdot X_T}{2 \cdot \pi} \quad (1.13)$$

где p – количество пульсаций выпрямленного напряжения за период сети ($p = 2$ для однофазной мостовой, $p = 3$ для трехфазной нулевой и $p = 6$ для трехфазной мостовой схемы выпрямления);

– индуктивность при нулевой или мостовой силовой схеме тиристорного преобразователя, соответственно

$$\begin{aligned} L_{я} &= L_{яд} + L_T, \\ L_{я} &= L_{яд} + 2 \cdot L_T. \end{aligned} \quad (1.14)$$

– постоянная времени якорной цепи

$$T_{я} = \frac{L_{я}}{R_{я}}. \quad (1.15)$$

Пример 3. Расчет параметров якорной цепи электропривода

Двигатель 4ПФ112S, рассмотренный в примере 2; трансформатор ТСП-10/0,7-УХЛ4; схема выпрямления – трехфазная мостовая.

Из справочника [6, табл. 8.5] выпишем параметры трансформатора:

1. Номинальная мощность $S_H = 7,3$ кВА.
2. Напряжение сетевой обмотки $U_{1H} = 380$ В.
3. Напряжение вентильной обмотки $U_2 = 205$ В.
4. Ток вентильной обмотки $I_2 = 20,5$ А.
5. Напряжение преобразователя $U_{д\text{ном}} = 230$ В.
6. Ток преобразователя $I_{д\text{ном}} = 25$ А.
7. Потери короткого замыкания $P_{КЗ} = 320$ Вт.
8. Напряжение короткого замыкания $u_K = 4,7$ %.

Рассчитаем параметры обмоток трансформатора, приведенные ко вторичной обмотке и параметры якорной цепи электропривода
Номинальное фазное напряжение вторичной обмотки

$$U_{2\text{HФ}} = \frac{U_2}{\sqrt{3}} = \frac{205}{\sqrt{3}} = 118,36 \text{ В.}$$

Полное сопротивление фазы обмотки трансформатора (1.9)

$$Z_T = \frac{u_K \cdot U_{2\text{HФ}}}{I_2} = \frac{0,047 \cdot 118,36}{20,5} = 0,27 \text{ Ом.}$$

Активное сопротивление фазы обмотки трансформатора (1.10)

$$R_T = \frac{P_{КЗ}}{3 \cdot I_2^2} = \frac{320}{3 \cdot 20,5^2} = 0,25 \text{ Ом.}$$

Реактивное сопротивление и индуктивность фазы обмотки (1.11)

$$X_T = \sqrt{Z_T^2 - R_T^2} = \sqrt{0,27^2 - 0,25^2} = 0,102 \text{ Ом,}$$
$$L_T = \frac{X_T}{\omega_C} = \frac{0,102}{2 \cdot \pi \cdot 50} = 0,3 \text{ мГн.}$$

Коммутационное сопротивление (1.13)

$$R_K = \frac{p \cdot X_T}{2 \cdot \pi} = \frac{6 \cdot 0,102}{2 \cdot \pi} = 0,097 \text{ Ом.}$$

Активное сопротивление якорной цепи при мостовой силовой схеме тиристорного преобразователя (1.12)

$$R_{\text{я}} = R_{\text{яд}} + 2 \cdot R_{\text{T}} + R_{\text{К}} = 1,269 + 2 \cdot 0,25 + 0,097 = 1,866 \text{ Ом.}$$

Индуктивность якорной цепи при мостовой силовой схеме тиристорного преобразователя (1.14)

$$L_{\text{я}} = L_{\text{яд}} + 2 \cdot L_{\text{T}} = 9,93 \cdot 10^{-3} + 2 \cdot 0,3 \cdot 10^{-3} = 10,53 \text{ мГн.}$$

Постоянная времени якорной цепи (1.15)

$$T_{\text{я}} = \frac{L_{\text{я}}}{R_{\text{я}}} = \frac{10,53 \cdot 10^{-3}}{1,866} = 5,6 \text{ мс.}$$

1.3. Расчет параметров и характеристик тиристорных преобразователей для режимов непрерывного и прерывистого тока

Для тиристорного преобразователя якорного канала строятся регулировочные и внешние характеристики в режимах непрерывного и прерывистого токов. Определяются: постоянная времени, коэффициент передачи для обоих режимов, внутреннее сопротивление для режима прерывистого тока. Для двухзонных электроприводов для тиристорного преобразователя канала возбуждения строится только регулировочная характеристика. Определяются постоянная времени и коэффициент передачи.

Постоянная времени преобразователя равна сумме среднестатистического запаздывания и постоянной времени фильтра на входе СИФУ

$$T_{\text{ТП}} = \frac{1}{p \cdot f_{\text{с}}} + T_{\text{Ф}}. \quad (1.16)$$

Построение характеристик производится в следующем порядке. Максимальное значение ЭДС преобразователя

$$E_{d0} = k_{\text{СХ}} \cdot U_{2\text{нФ}} \quad (1.17)$$

где $k_{\text{СХ}}$ – схемный коэффициент силовой цепи преобразователя (для однофазной мостовой схемы $k_{\text{СХ}} = 0,9$, для трехфазной нулевой $k_{\text{СХ}} = 1,17$ и для трехфазной мостовой $k_{\text{СХ}} = 2,34$).

Зона прерывистого тока ограничена эллипсом. Полуоси эллипса равны:

– по оси тока

$$A = \frac{E_{d0}}{\omega_C \cdot L_{\text{Я}}} \cdot \left(1 - \frac{\pi}{p \cdot \operatorname{tg}\left(\frac{\pi}{p}\right)} \right); \quad (1.18)$$

– по оси напряжения

$$B = E_{d0}. \quad (1.19)$$

Внешние характеристики в режиме прерывистого тока строятся для нескольких значений α ($0^\circ, 10^\circ \dots 90^\circ$). Для каждого значения α определяется граничный угол проводимости из уравнения

$$\sin\left(\lambda_{\text{ГР}} + \alpha - \frac{\pi}{p}\right) - \sin\left(\alpha - \frac{\pi}{p}\right) = \lambda_{\text{ГР}} \cdot \frac{E_{d0} \cdot \cos(\alpha)}{E_m} \quad (1.20)$$

где $E_m = \sqrt{2} \cdot U_{2\text{НФ}}$ – для нулевой или $E_m = \sqrt{2} \cdot U_{2\text{НЛ}}$ – для мостовой схем выпрямления.

В MathCAD это удобно реализовать используя блок программирования и функцию root, как показано на рис. 1.2.

$$\alpha_i := \frac{\pi \cdot i}{2 \cdot N} \quad f(\alpha, \lambda) := \sin\left(\lambda + \alpha - \frac{\pi}{p}\right) - \sin\left(\alpha - \frac{\pi}{p}\right) - \frac{E_{\text{dmax}} \cdot \cos(\alpha)}{E_m} \cdot \lambda \quad \text{TOL} := 10^{-10}$$

$$\lambda_{\text{ГР}} := \left| \begin{array}{l} \text{for } i \in 0..N \\ \lambda \leftarrow \frac{2 \cdot \pi}{m} \\ r_i \leftarrow \text{root}(f(\alpha_i, \lambda), \lambda) \\ \text{return } r \end{array} \right. \quad \lambda_{\text{ГР}_i} := \text{if}(\lambda_{\text{ГР}_i} < 10^{-10}, 0, \lambda_{\text{ГР}_i})$$

Рис. 1.2. Фрагмент документа MathCAD с определением значений граничного угла проводимости.

Затем, в пределах $0 \dots \lambda_{\text{ГР}}$ задается несколько значений λ , по которым рассчитываются ЭДС и ток преобразователя

$$E_d = \begin{cases} E_m \cdot \cos\left(\alpha - \frac{\pi}{p}\right) & \text{при } \lambda = 0, \\ \frac{E_m}{\lambda} \cdot \left[\sin\left(\lambda + \alpha - \frac{\pi}{p}\right) - \sin\left(\alpha - \frac{\pi}{p}\right) \right] & \text{при } \lambda \neq 0, \end{cases} \quad (1.21)$$

$$I_d = \frac{p \cdot E_m}{2 \cdot \pi \cdot \omega_C \cdot L_{\text{Я}}} \cdot \left[\cos\left(\alpha - \frac{\pi}{p}\right) - \cos\left(\lambda + \alpha - \frac{\pi}{p}\right) - \lambda \cdot \sin\left(\alpha - \frac{\pi}{p}\right) - \frac{E_d \cdot \lambda^2}{2 \cdot E_m} \right]. \quad (1.22)$$

По полученным значениям строится семейство характеристик при различных α , как показано на рис. 1.3.

Через несколько значений $E_d = E_{Я}$ проводим горизонтальные линии и в точках пересечения с характеристиками определяем по несколько значений $I_d = I_{Я}$ и α для каждого $E_{Я}$ (как показано на рис. 1.3). Полученные значения заносим в первые 3 столбца таблицы 1.2.

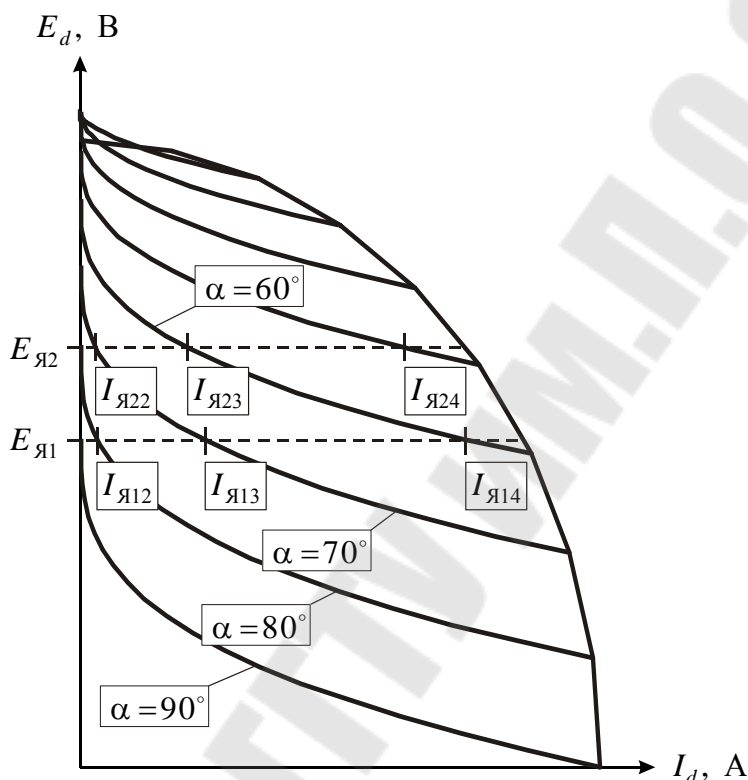


Рис. 1.3. Семейство внешних характеристик преобразователя в режиме прерывистого тока.

Таблица 1.2.

Данные для построения регулировочных характеристик преобразователя в режиме прерывистого тока.

$E_{Я}, В$	$I_{Я}, А$	$\alpha, \text{рад}$	$E_d, В$	$u_{y}, В$	$\Delta I_{Я}, А$	$\Delta E_d, В$	$\Delta u_{y}, В$	$K_{\text{ТП}}, \text{о.е.}$
$E_{Я1}$	0	α_{11}	E_{d11}	u_{y11}	—	—	—	—
	$I_{Я12}$	α_{12}	E_{d12}	u_{y12}	$\Delta I_{Я12}$	ΔE_{d12}	Δu_{y12}	$K_{\text{ТП}12}$
	$I_{Я13}$	α_{13}	E_{d13}	u_{y13}	$\Delta I_{Я13}$	ΔE_{d13}	Δu_{y13}	$K_{\text{ТП}13}$

$E_{Я2}$	0	α_{21}	E_{d21}	u_{y21}	—	—	—	—
	$I_{Я22}$	α_{22}	E_{d22}	u_{y22}	$\Delta I_{Я22}$	ΔE_{d22}	Δu_{y22}	$K_{\text{ТП}22}$

...	

Поскольку, приведенные ранее выражения для тока и ЭДС преобразователя получены при пренебрежении активным сопротивлением якорной цепи, то фактическое значение ЭДС преобразователя (4-ая колонка таблицы 1.2) рассчитывается по формуле

$$E_d = E_{\text{я}} + (R_{\text{я}} - R_{\text{к}}) \cdot I_{\text{я}}.$$

Напряжение управления преобразователем (5-ая колонка таблицы 1.2) определяется по выражению

$$u_{\text{у}} = U_{\text{оп макс}} \cdot \left(1 - \frac{2 \cdot \alpha}{\pi}\right)$$

где $U_{\text{оп макс}}$ – амплитуда пилообразного опорного напряжения СИФУ.

Приращения ЭДС преобразователя, тока якоря и напряжения управления (6-ая, 7-ая и 8-ая колонки таблицы 1.2) определяются как разность соседних значений соответствующих величин

$$\Delta I_{\text{я}12} = I_{\text{я}12} - I_{\text{я}11}, \Delta E_{d12} = E_{d12} - E_{d11}, \Delta u_{\text{у}12} = u_{\text{у}12} - u_{\text{у}11}, \dots$$

Коэффициент передачи (9-ая колонка таблицы 1.2) преобразователя определяется как отношение

$$K_{\text{ТП}2} = \frac{\Delta E_{d12}}{\Delta u_{\text{у}12}}, \dots$$

По уравнению регулировочной характеристики

$$E_d = E_{d0} \cdot \cos\left(\frac{\pi}{2} - \frac{\pi \cdot u_{\text{у}}}{2 \cdot U_{\text{оп макс}}}\right), \quad (1.23)$$

задавая $u_{\text{у}} = -U_{\text{оп макс}}, \dots, U_{\text{оп макс}}$ строится характеристика преобразователя для режима непрерывного тока. По этой характеристике, по наклону касательной в рабочей точке, соответствующей номинальному напряжению двигателя, определяется коэффициент передачи преобразователя для режима непрерывного тока.

Затем, по данным из таблицы 1.2, в этих же осях строится семейство характеристик режима прерывистого тока, как показано на рис. 1.4. Для режима работы электропривода при моменте сопротивления холостого хода по таблице 1.2 выбирается рабочая точка с ближайшими значениями тока и ЭДС преобразователя. Для этой рабочей точки из таблицы 1.2 выбирается значение коэффициент передачи преобразователя для режима прерывистого тока $K_{\text{ТП}}'$. Также в этой точке определяется по наклону касательной к внешней

характеристике (по рис. 1.3) внутреннее сопротивление преобразователя R_{Π}' и рассчитывается полное сопротивление якорной цепи для режима прерывистого тока

$$R_{\text{я}}' = R_{\text{яД}} + R_{\Pi}' \quad (1.24)$$

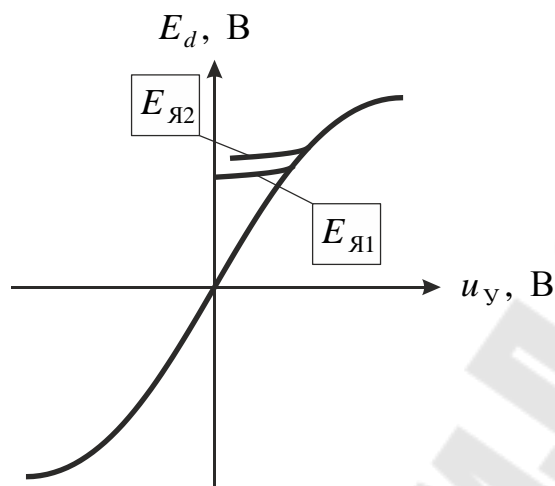


Рис. 1.4. Регулировочные характеристики преобразователя в режимах непрерывного и прерывистого тока.

Пример 4. Расчет параметров преобразователей (режим непрерывного тока) для двухзонной САУ

Двигатель 4ПФ112S, рассмотренный в примере 2; трансформатор для питания преобразователя якорного канала ТСП-10/0,7-УХЛ4, рассмотренный в примере 3; преобразователь якоря – трехфазный мостовой, возбуждения – однофазный мостовой.

Постоянная времени преобразователя якорного канала (1.16)

$$T_{\text{ТП}} = \frac{1}{p \cdot f_c} + T_{\Phi} = \frac{1}{6 \cdot 50} + 1 \cdot 10^{-3} = 4,3 \text{ мс.}$$

Максимальное значение ЭДС преобразователя якорного канала (1.17)

$$E_{d0} = k_{\text{СХ}} \cdot U_{2\text{НФ}} = 2,34 \cdot 118,36 = 277 \text{ В.}$$

Коэффициент передачи преобразователя якорного канала

$$K_{\text{ТП}} = \frac{E_{d0}}{U_{\text{ОП МАХ}}} = \frac{277}{8} = 34,6.$$

Постоянная времени преобразователя канала возбуждения (1.16)

$$T_{\text{ТПВ}} = \frac{1}{p \cdot f_c} + T_{\Phi} = \frac{1}{2 \cdot 50} + 0 = 10 \text{ мс.}$$

Максимальное значение ЭДС преобразователя канала возбуждения (1.17)

$$E_{d0B} = k_{СХВ} \cdot U_{2НФВ} = 0,9 \cdot 380 = 342 \text{ В.}$$

Коэффициент передачи преобразователя канала возбуждения

$$K_{ТПВ} = \frac{E_{d0B}}{U_{ОП МАХВ}} = \frac{342}{8} = 42,75.$$

1.4. Выбор структуры системы управления. Расчет параметров структурной схемы

Для механизмов передвижения металлорежущих станков и реверсивных конвейеров необходимо выбирать двухзонную систему, поскольку для повышения производительности механизма обратный ход целесообразно осуществлять при повышенной скорости, выше номинальной. Для привода главного движения токарных станков в ряде случаев требуется стабилизация мощности резания, поэтому также желательно применение двухзонной системы. В остальных случаях следует выбирать однозонную систему управления.

Количество контуров в якорном канале системы управления выбирается следующим образом: если возможен режим работы «на упор» или требуется ограничение тока двигателя в переходных процессах, то следует применять 2 контура регулирования (внутренний контур тока якоря и внешний контур скорости). В канале управления возбуждением всегда следует применять 2 контура (внутренний контур регулирования тока возбуждения и внешний контур ЭДС якоря).

Полная структурная схема всей системы управления с двумя контурами регулирования в якорном канале приведена на рис. 1.5. Звено $K_{ФПЕ}$, показанное штриховой линией, учитывается при наличии в составе системы управления блока ФПЕ (функциональный преобразователь ЭДС), который предназначен для линеаризации регулировочной характеристики преобразователя и компенсации внутренней обратной связи двигателя по ЭДС якоря, что позволяет не учитывать ее при синтезе системы. Структурная схема линеаризованной модели, используемая для синтеза контуров регулирования – на рис. 1.6.

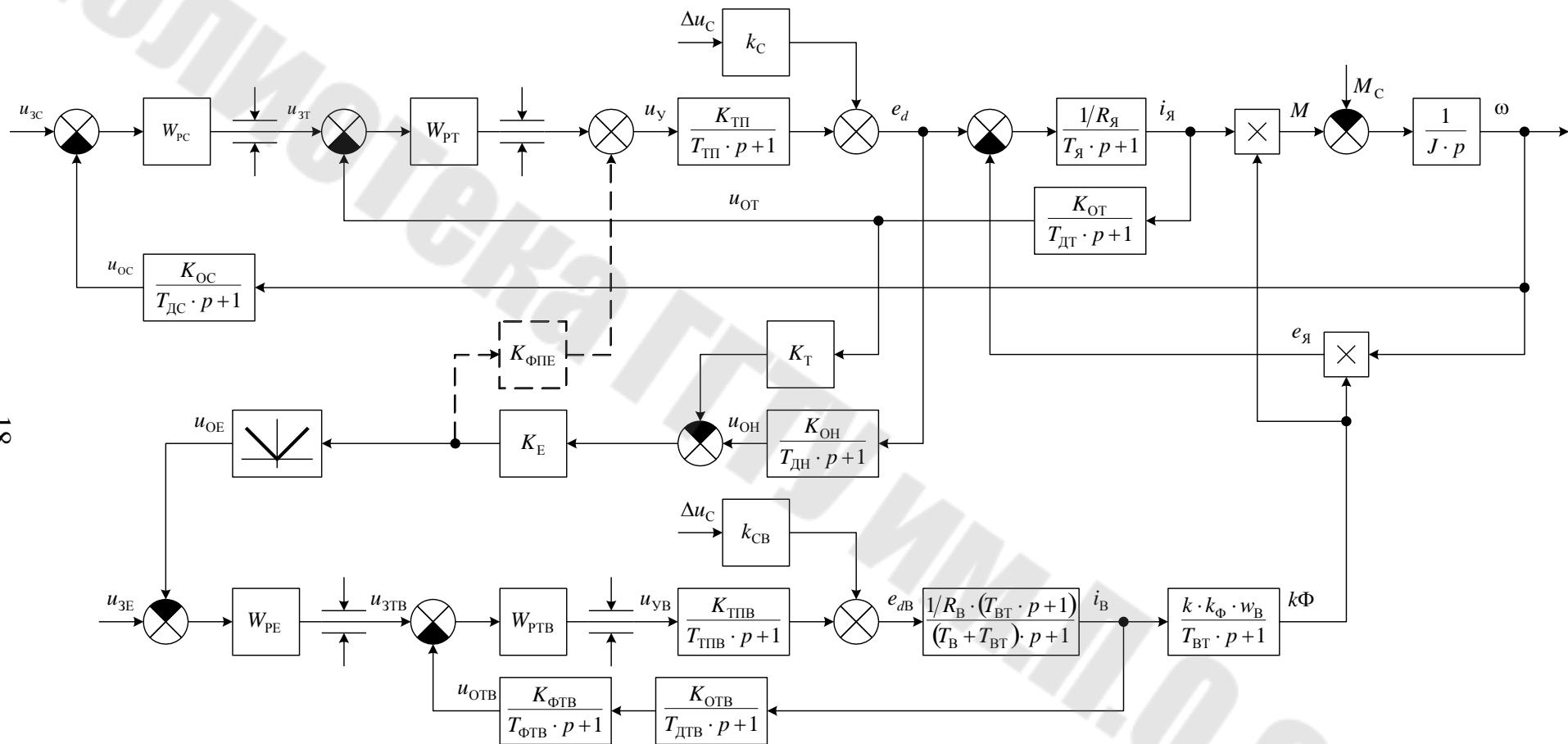


Рис. 1.5. Полная структурная схема преобразованной нелинеаризованной модели всей двухзонной системы управления скоростью двигателя постоянного тока.

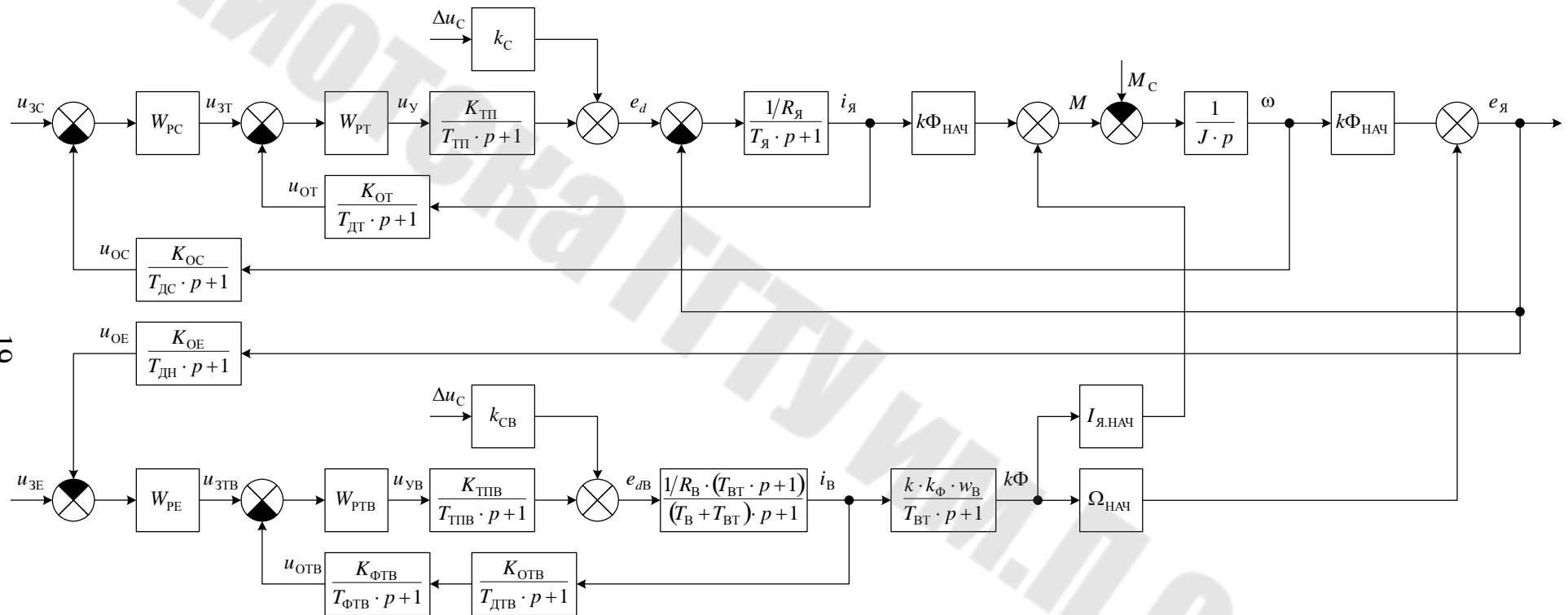


Рис. 1.6. Полная структурная схема линеаризованной модели всей двухзонной системы управления скоростью двигателя постоянного тока.

Параметры двигателя и преобразователей уже определены.

Коэффициенты влияния сетевого напряжения определяются видом силовой схемы соответствующего преобразователя и имеют значение, обратное схемному коэффициенту

$$K_C = \frac{1}{k_{CX}}. \quad (1.25)$$

Выбираем вначале номинальные значения сигналов задания всех регулируемых переменных: скорости $U_{ЗСН}$, тока якоря $U_{ЗТН}$, ЭДС якоря $U_{ЗЕН}$, тока возбуждения $U_{ЗТВН}$. Выбирать номинальные значения следует так, чтобы максимально возможное значение сигнала не превышало напряжения насыщения операционного усилителя. Т.е. для двухзонной системы управления максимальное значение сигнала задания скорости соответствует максимальной скорости двигателя $\omega_{МАХ}$. Максимальное значение напряжения задания тока якоря соответствует допустимому току двигателя с учетом его перегрузочной способности. Исходя из принципа двухзонного регулирования, в канале возбуждения переменные ограничены на уровне номинальных значений.

Требуемые коэффициенты передачи обратных связей определяются выбранными номинальными значениями сигналов задания и номинальными значениями соответствующих переменных

$$\begin{aligned} K_{OT} &= \frac{U_{ЗТН}}{I_H}, \quad K_{OC} = \frac{U_{ЗСН}}{\omega_H}, \\ K_{OTB} &= \frac{U_{ЗТВН}}{I_{BH}}, \quad K_{OH} = \frac{U_{ЗЕН}}{U_H}, \\ K_{OE} &= \frac{U_{ЗЕН}}{E_{яH}} = \frac{U_{ЗЕН}}{k\Phi_H \cdot \omega_H}, \quad K_{ФПЕ} = \frac{1}{K_{ТП} \cdot K_{OE}}. \end{aligned} \quad (1.26)$$

Коэффициенты передачи в канале обратной связи по ЭДС определяются следующим образом:

– коэффициент согласования в канале обратной связи по току

$$K_T = \frac{K_{OH} \cdot R_{я}}{K_{OT}}, \quad (1.27)$$

– согласующий коэффициент передачи

$$K_E = \frac{K_{OE}}{K_{OH}}. \quad (1.28)$$

Определение постоянных времени датчика напряжения $T_{ДН}$ и фильтра в цепи обратной связи по току возбуждения T_{Φ} будут рассмотрены позднее, при синтезе соответствующих контуров регулирования. Остальные постоянные: $T_{ДС}$, $T_{ДТ}$, $T_{ДТВ}$ – определяются реализацией соответствующих датчиков в выбранном комплектном электроприводе. При отсутствии фильтра в канале обратной связи соответствующая постоянная времени принимается равной нулю.

Выбор начальных значений координат в рабочей точке $k\Phi_{НАЧ}$ и $\Omega_{НАЧ}$, принимаемых для настройки, будет рассмотрен позже, в разделе синтеза контуров регулирования.

Пример 5. Расчет параметров структурной схемы двухзонной САУ с двумя контурами регулирования в якорном канале

Двигатель 4ПФ112S, рассмотренный в примере 2; расчет параметров преобразователей рассмотрен в примере 4.

Коэффициенты влияния сетевого напряжения (1.25)

$$K_C = \frac{1}{k_{СХ}} = \frac{1}{2,34} = 0,427, \quad K_{СВ} = \frac{1}{k_{СХВ}} = \frac{1}{0,9} = 1,11$$

Выбрав номинальные значения сигналов задания $U_{ЗСН} = 5 \text{ В}$, $U_{ЗТН} = 5 \text{ В}$, $U_{ЗЕН} = 10 \text{ В}$, $U_{ЗТВН} = 10 \text{ В}$ рассчитаем коэффициенты обратных связей (1.26) – (1.28)

$$K_{OT} = \frac{U_{ЗТН}}{I_H} = \frac{5}{24} = 0,208 \frac{\text{В}}{\text{А}}, \quad K_{OC} = \frac{U_{ЗСН}}{\omega_H} = \frac{5}{92,24} = 54,2 \cdot 10^{-3} \frac{\text{В} \cdot \text{с}}{\text{рад}},$$

$$K_{OTB} = \frac{U_{ЗТВН}}{I_{ВН}} = \frac{10}{1,145} = 8,73 \frac{\text{В}}{\text{А}},$$

$$K_{OE} = \frac{U_{ЗЕН}}{k\Phi_H \cdot \omega_H} = \frac{10}{2,05 \cdot 92,24} = 52,9 \cdot 10^{-3},$$

$$K_{OH} = \frac{U_{ЗЕН}}{U_H} = \frac{10}{220} = 45,5 \cdot 10^{-3},$$

$$K_{ФПЕ} = \frac{1}{K_{ТП} \cdot K_{OE}} = \frac{1}{34,6 \cdot 52,9 \cdot 10^{-3}} = 0,546,$$

$$K_T = \frac{K_{OH} \cdot R_{Я}}{K_{OT}} = \frac{45,5 \cdot 10^{-3} \cdot 1,866}{0,208} = 0,404,$$

$$K_E = \frac{K_{OE}}{K_{OH}} = \frac{52,9 \cdot 10^{-3}}{45,5 \cdot 10^{-3}} = 1,163.$$

1.5. Синтез контуров регулирования методом стандартных настроек контуров. Расчет ограничения регуляторов

Для синтеза контуров регулирования систем подчиненного управления используются 2 критерия оптимизации: технический и симметричный оптимумы.

При настройке на технический оптимум передаточная функция разомкнутого контура регулирования приводится к виду

$$W(p) = \frac{1}{2 \cdot T_{\mu} \cdot p \cdot (T_{\mu} \cdot p + 1)} \quad (1.29)$$

где T_{μ} – эквивалентная малая постоянная времени контура регулирования, определяемая либо суммированием малых постоянных, имеющих в контуре, либо по формуле Д.С. Ямпольского

$$T_{\mu} = \frac{1}{2} \cdot \left[\sum T_{\mu\Pi} + \sum T_{\mu O} + \sqrt{(\sum T_{\mu\Pi} + \sum T_{\mu O})^2 + \sum T_{\mu O}^2} \right] \quad (1.30)$$

где $T_{\mu\Pi}$ – малые постоянные времени звеньев в прямом канале регулирования,

$T_{\mu O}$ – малые постоянные времени звеньев в канале обратной связи.

При такой настройке контур имеет переходную характеристику, представленную на рис. 1.7, которая характеризуется следующими показателями:

- время переходного процесса $t_{\text{ПП}} = 8,43 \cdot T_{\mu}$,
- перерегулирование $\sigma = 4,3\%$.

При двухконтурном якорном канале системы управления и настройке на технический оптимум контура скорости система имеет статическую ошибку по моменту сопротивления. Если величина ошибки недопустимо большая, то можно применить настройку на симметричный оптимум. Для этого в регулятор, настроенный на технический оптимум добавляется ПИ-звено

$$\frac{4 \cdot T_{\mu} \cdot p + 1}{4 \cdot T_{\mu} \cdot p} \quad (1.31)$$

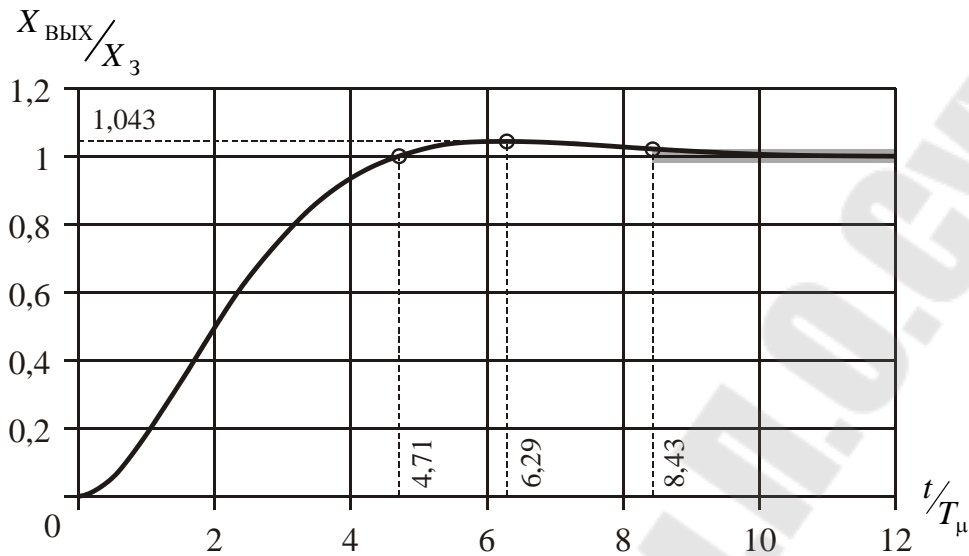


Рис. 1.7. Переходная характеристика контура, настроенного на ТО.

При этом передаточная функция разомкнутого контура имеет вид

$$W(p) = \frac{4 \cdot T_{\mu} \cdot p + 1}{8 \cdot T_{\mu}^2 \cdot p^2 \cdot (T_{\mu} \cdot p + 1)} \quad (1.32)$$

При такой настройке контур имеет переходную характеристику, представленную на рис. 1.8 (сплошная линия), которая характеризуется следующими показателями:

- время переходного процесса $t_{\text{ПП}} = 16,5 \cdot T_{\mu}$,
- перерегулирование $\sigma = 43,4\%$.

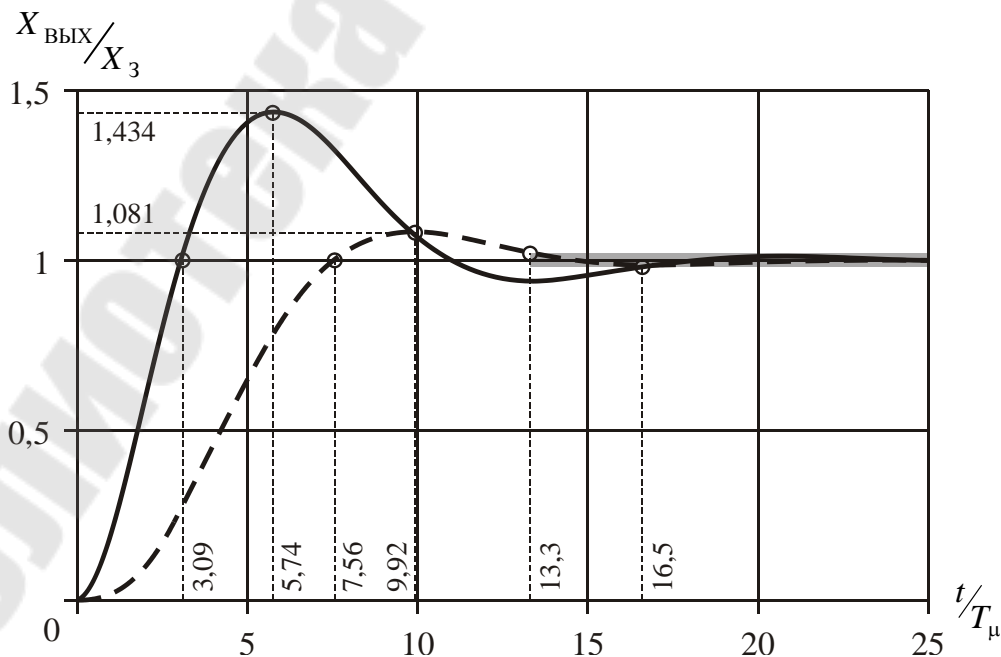


Рис. 1.8. Переходная характеристика контура, настроенного на СО.

Для улучшения динамических показателей (штриховая линия на рис. 1.8):

- время переходного процесса $t_{\text{ПП}} = 13,3 \cdot T_{\mu}$,
- перерегулирование $\sigma = 8,1\%$.

на вход контура включается апериодический фильтр с передаточной функцией

$$\frac{1}{4 \cdot T_{\mu} \cdot p + 1}. \quad (1.33)$$

Рассмотрим подробно настройку каждого из контуров системы управления.

Структурная схема контура тока якоря представлена на рис. 1.9.

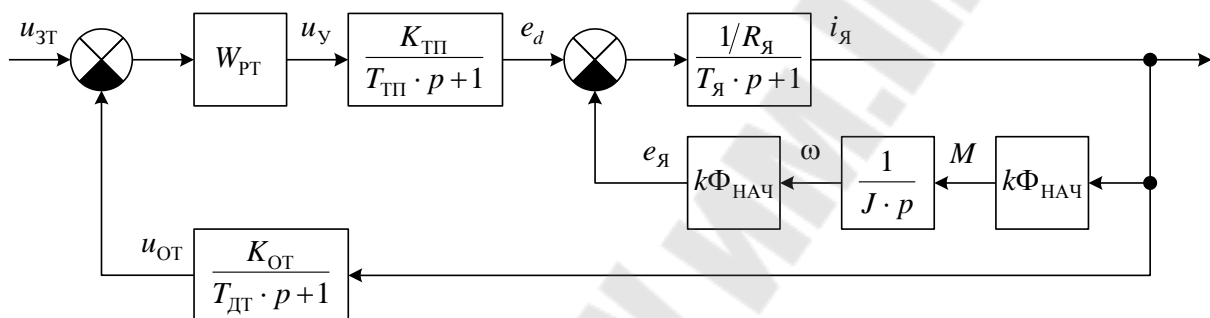


Рис. 1.9. Структурная схема контура тока якоря.

После сворачивания обратной связи по ЭДС якоря получим передаточную функцию объекта регулирования контура тока

$$W_{OI}(p) = \frac{1/R_{\text{я}} \cdot T_{\text{М}} \cdot p}{T_{\text{М}} \cdot p \cdot (T_{\text{я}} \cdot p + 1) + 1} \quad (1.34)$$

где $T_{\text{М}}$ – электромеханическая постоянная времени

$$T_{\text{М}} = \frac{J \cdot R_{\text{я}}}{(k\Phi_{\text{НАЧ}})^2}. \quad (1.35)$$

При $T_{\text{М}} < 4 \cdot T_{\text{я}}$ знаменатель представляет собой апериодическое звено 2-го порядка с постоянной времени

$$T_{\text{Д}} = \sqrt{T_{\text{М}} \cdot T_{\text{я}}} \quad (1.36)$$

и коэффициентом затухания

$$\xi = \frac{1}{2} \cdot \sqrt{\frac{T_{\text{М}}}{T_{\text{я}}}}. \quad (1.37)$$

Для упрощения наладки системы апериодическое звено второго порядка заменяют на два апериодических звена первого порядка

$$W_{OI}(p) = \frac{1/R_{\text{я}} \cdot T_{\text{м}} \cdot p}{(T_{\text{д}} \cdot p + 1)^2}. \quad (1.38)$$

При $T_{\text{м}} \geq 4 \cdot T_{\text{я}}$ знаменатель раскладывается на два апериодических звена с постоянными времени

$$T_{\text{д1}} = T_{\text{д}} \cdot (\xi + \sqrt{\xi^2 - 1}), \quad T_{\text{д2}} = T_{\text{д}} \cdot (\xi - \sqrt{\xi^2 - 1}), \quad (1.39)$$

$$W_{OI}(p) = \frac{1/R_{\text{я}} \cdot T_{\text{м}} \cdot p}{(T_{\text{д1}} \cdot p + 1) \cdot (T_{\text{д2}} \cdot p + 1)}. \quad (1.40)$$

Если постоянные времени двигателя достаточно велики по сравнению с постоянными времени преобразователя и датчика тока, то малая постоянная времени контура определяется $T_{\mu} = T_{\text{ТП}} + T_{\text{ДТ}}$, или по формуле (1.30). Тогда, при точной настройке на технический оптимум необходим ПИД-И-регулятор

$$W_{\text{РТ}}(p) = K_{\text{РТ}} \cdot \frac{(T_{\text{РТ1}} \cdot p + 1) \cdot (T_{\text{РТ2}} \cdot p + 1)}{T_{\text{РТ1}} \cdot p^2}, \quad (1.41)$$

$$K_{\text{РТ}} = \frac{R_{\text{я}} \cdot T_{\text{РТ1}}}{K_{\text{ТП}} \cdot K_{\text{ОТ}} \cdot T_{\text{м}}} \cdot \frac{1}{2 \cdot T_{\mu}}, \quad (1.42)$$

$$T_{\text{РТ1}} = T_{\text{д1}}, \quad T_{\text{РТ2}} = T_{\text{д2}} \quad (\text{при } T_{\text{м}} \geq 4 \cdot T_{\text{я}}), \quad \text{или} \\ T_{\text{РТ1}} = T_{\text{РТ2}} = T_{\text{д}} \quad (\text{при } T_{\text{м}} < 4 \cdot T_{\text{я}}). \quad (1.43)$$

При выполнении условия $T_{\text{м}} > 20 \cdot T_{\mu}$ или при наличии в составе системы управления блока ФПЕ внутренней обратной связью двигателя по ЭДС якоря можно пренебречь. Тогда

$$W_{OI}(p) = \frac{1/R_{\text{я}}}{T_{\text{я}} \cdot p + 1}. \quad (1.44)$$

И, для настройки на технический оптимум, необходим ПИ-регулятор

$$W_{\text{РТ}}(p) = K_{\text{РТ}} \cdot \frac{T_{\text{РТ}} \cdot p + 1}{T_{\text{РТ}} \cdot p}, \quad (1.45)$$

$$T_{\text{РТ}} = T_{\text{я}}, \quad K_{\text{РТ}} = \frac{R_{\text{я}} \cdot T_{\text{РТ}}}{K_{\text{ТП}} \cdot K_{\text{ОТ}}} \cdot \frac{1}{2 \cdot T_{\mu}}. \quad (1.46)$$

Для однозонного электропривода в качестве $k\Phi_{\text{НАЧ}}$ берется номинальное значение $k\Phi_{\text{н}}$. Для двухзонного необходимо условие пренебрежения обратной связью по ЭДС анализируется для номинального значения потока возбуждения. Если условие не выполняется, то для расчетов следует взять значение, при котором

коэффициент передачи контура максимален (в процессе работы системы управления коэффициент передачи контура может уменьшаться, снижая частоту среза и быстродействие контура, но увеличивая запас устойчивости контура по фазе). Поскольку, при учете обратной связи по ЭДС, в знаменателе передаточной функции объекта управления присутствует T_M , то максимальное значение коэффициента передачи контура будет при минимальном значении потока возбуждения

$$k\Phi_{MIN} = k\Phi_H \cdot \frac{\omega_H}{\omega_{MAX}}. \quad (1.47)$$

Для синтеза внешнего контура контур тока заменяется эквивалентным апериодическим звеном

$$\Phi_I(p) \approx \frac{1/K_{OT}}{2 \cdot T_{\mu I} \cdot p + 1}. \quad (1.48)$$

С учетом замены контура тока якоря эквивалентным звеном структурная схема контура скорости, при двухконтурном якорном канале системы управления, будет иметь вид, представленный на рис. 1.10.

Передаточная функция объекта регулирования контура скорости

$$W_{O\omega}(p) = \frac{k\Phi_{НАЧ}}{J \cdot p}. \quad (1.49)$$

Тогда для настройки на технический оптимум необходим П-регулятор

$$W_{PC}(p) = K_{PC} = \frac{K_{OT} \cdot J}{K_{OC} \cdot k\Phi_{НАЧ}} \cdot \frac{1}{2 \cdot T_{\mu\omega}}, \quad (1.50)$$

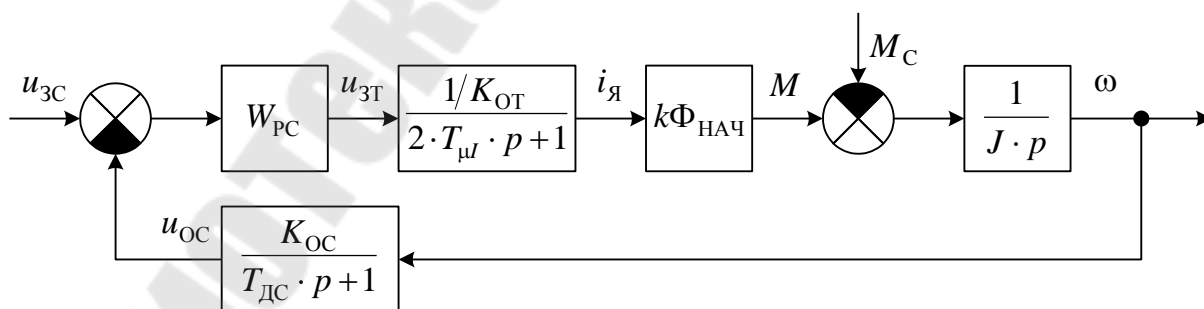


Рис. 1.10. Структурная схема контура скорости двухконтурной по якорному каналу системы управления.

а малая постоянная времени контура скорости определяется постоянной времени контура тока и постоянной времени датчика скорости $T_{\mu\omega} = 2 \cdot T_{\mu I} + T_{ДС}$ (или по формуле (1.30)).

В однозонной системе управления поток возбуждения постоянен и равен номинальному, поэтому для расчетов берем $k\Phi_{\text{НАЧ}} = k\Phi_{\text{Н}}$. При синтезе двухзонной выбираем значение, которое даст максимальный коэффициент передачи – $k\Phi_{\text{Н}}$.

Для получения значения статической ошибки контура по моменту сопротивления запишем передаточную функцию замкнутого контура скорости по возмущению

$$\Phi_{\text{В}}(p) = -\frac{1}{J \cdot p} = -\frac{\frac{2 \cdot T_{\mu\omega}}{J} \cdot (T_{\mu\omega} \cdot p + 1)}{2 \cdot T_{\mu\omega} \cdot p \cdot (T_{\mu\omega} \cdot p + 1) + 1}.$$

Тогда величина ошибки составит

$$\Delta\omega = \Phi_{\text{В}}(p) \Big|_{p=0} \cdot \Delta M_{\text{С}} = -\frac{2 \cdot T_{\mu\omega}}{J} \cdot \Delta M_{\text{С}}. \quad (1.51)$$

Обычно допустимая величина отклонения скорости при скачке момента от нуля до номинального значения не превышает 5...10 % от установившегося значения. Если полученное значение $\Delta\omega$ превышает допустимое, то следует перейти к настройке на симметричный оптимум.

Рассмотрим настройку контура скорости для одноконтурной по якорному каналу системы. Структурная схема контура представлена на рис. 1.11.

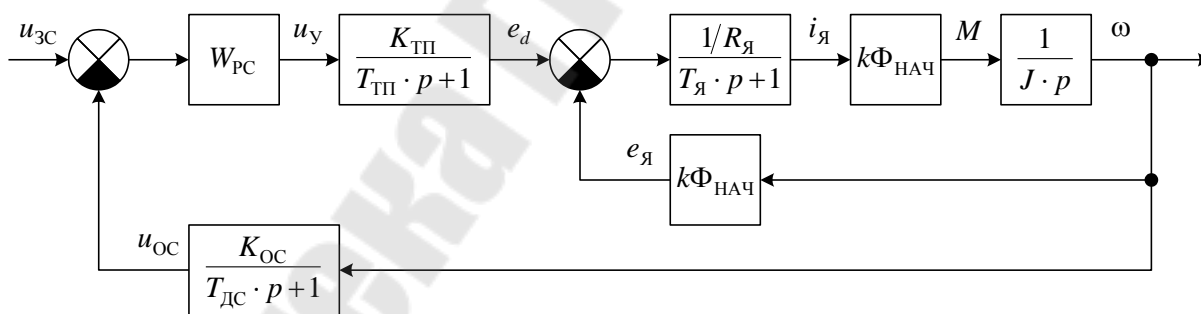


Рис. 1.11. Структурная схема контура скорости одноконтурной по якорному каналу системы управления.

После структурного преобразования получим передаточную функцию объекта регулирования контура скорости

$$W_{\text{О}\omega}(p) = \frac{1/k\Phi_{\text{НАЧ}}}{T_{\text{М}} \cdot p \cdot (T_{\text{Я}} \cdot p + 1) + 1}. \quad (1.52)$$

В зависимости от соотношения $T_{\text{М}}$ и $T_{\text{Я}}$ получим передаточную функцию объекта

$$W_{O\omega}(p) = \frac{1/k\Phi_{\text{НАЧ}}}{(T_{\text{Д}} \cdot p + 1)^2}, \text{ или} \quad (1.53)$$

$$W_{O\omega}(p) = \frac{1/k\Phi_{\text{НАЧ}}}{(T_{\text{Д1}} \cdot p + 1) \cdot (T_{\text{Д2}} \cdot p + 1)} \quad (1.54)$$

где $T_{\text{Д}}$, $T_{\text{Д1}}$, $T_{\text{Д2}}$ определяются по (1.36) и (1.39).

Для такого объекта регулирования при настройке на технический оптимум необходим ПИД-регулятор

$$W_{\text{РС}}(p) = K_{\text{РС}} \cdot \frac{(T_{\text{РС1}} \cdot p + 1) \cdot (T_{\text{РС2}} \cdot p + 1)}{T_{\text{РС1}} \cdot p}, \quad (1.55)$$

$$K_{\text{РС}} = \frac{k\Phi_{\text{НАЧ}} \cdot T_{\text{РС1}}}{K_{\text{ТП}} \cdot K_{\text{ОС}}} \cdot \frac{1}{2 \cdot T_{\mu\omega}}, \quad (1.56)$$

$$T_{\text{РС1}} = T_{\text{Д1}}, T_{\text{РС2}} = T_{\text{Д2}} \text{ (при } T_{\text{М}} \geq 4 \cdot T_{\text{Я}}), \text{ или} \\ T_{\text{РС1}} = T_{\text{РС2}} = T_{\text{Д}} \text{ (при } T_{\text{М}} < 4 \cdot T_{\text{Я}}). \quad (1.57)$$

Малая постоянная времени контура при этом определяется постоянными времени преобразователя и датчика скорости $T_{\mu\omega} = T_{\text{ТП}} + T_{\text{ДС}}$ (или по формуле (1.30)).

Если $T_{\text{Д1}}$ достаточно велика и выполняется условие $T_{\text{Д1}} > 4 \cdot T_{\mu\omega}$, то выбор параметров регулятора можно произвести следующим образом

$$T_{\text{РС1}} = T_{\text{Д2}}, T_{\text{РС2}} = 4 \cdot T_{\mu\omega}, K_{\text{РС}} = \frac{k\Phi_{\text{НАЧ}} \cdot T_{\text{РС1}}}{K_{\text{ТП}} \cdot K_{\text{ОС}}} \cdot \frac{1}{2 \cdot T_{\mu\omega}} \cdot \frac{T_{\text{Д1}}}{4 \cdot T_{\mu\omega}}. \quad (1.58)$$

При такой настройке характеристика близка к симметричному оптимуму. И будет тем ближе, чем больше будет соотношение $T_{\text{Д1}}/(4 \cdot T_{\mu\omega})$.

Если $T_{\text{Д2}}$ достаточно мала, чтобы отнести ее к малым постоянным времени, то $T_{\mu\omega} = T_{\text{ТП}} + T_{\text{ДС}} + T_{\text{Д2}}$ (или по формуле (1.30)). Тогда для настройки на технический оптимум необходим ПИ-регулятор

$$W_{\text{РС}}(p) = K_{\text{РС}} \cdot \frac{T_{\text{РС}} \cdot p + 1}{T_{\text{РС}} \cdot p}, T_{\text{РС}} = T_{\text{Д1}}, K_{\text{РС}} = \frac{k\Phi_{\text{НАЧ}} \cdot T_{\text{РС}}}{K_{\text{ТП}} \cdot K_{\text{ОС}}} \cdot \frac{1}{2 \cdot T_{\mu\omega}}. \quad (1.59)$$

Для синтеза однозонной системы управления берем $k\Phi_{\text{НАЧ}} = k\Phi_{\text{Н}}$. Для двухзонной – $k\Phi_{\text{МИН}}$ и соответствующее ему $T_{\text{М}}$.

Структурная схема контура регулирования тока возбуждения представлена на рис. 1.12.

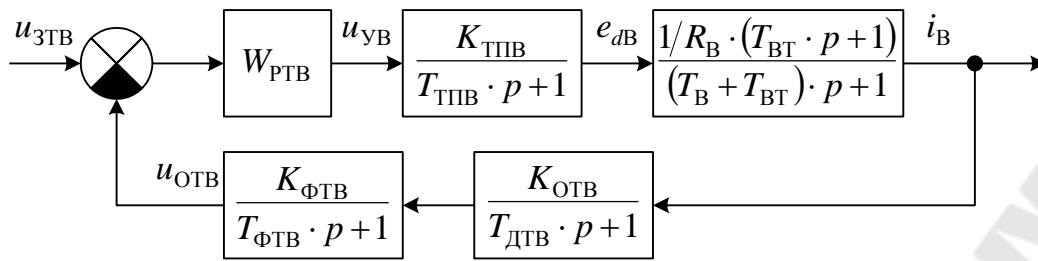


Рис. 1.12. Структурная схема контура тока возбуждения.

Объектом регулирования данного контура является комбинация апериодического и форсирующего звеньев

$$W_{ОВ}(p) = \frac{1/R_B \cdot (T_{ВТ} \cdot p + 1)}{(T_B + T_{ВТ}) \cdot p + 1}. \quad (1.60)$$

Для компенсации форсирующего звена в канале обратной связи устанавливается апериодический фильтр с параметрами

$$K_{ФТВ} = 1, T_{ФТВ} = T_{ВТ}. \quad (1.61)$$

Тогда произведение передаточных функций объекта и фильтра

$$W_{ОВ}(p) \cdot W_{ФТВ}(p) = \frac{1/R_B}{(T_B + T_{ВТ}) \cdot p + 1}. \quad (1.62)$$

Включим в малую постоянную времени контура постоянные времени преобразователя и датчика тока возбуждения $T_{\muВ} = T_{ТПВ} + T_{ДТВ}$ (или по формуле (1.30)). Теперь для настройки на технический оптимум необходим ПИ-регулятор

$$W_{РТВ}(p) = K_{РТВ} \cdot \frac{T_{РТВ} \cdot p + 1}{T_{РТВ} \cdot p} \quad (1.63)$$

с параметрами

$$T_{РТВ} = T_B + T_{ВТ}, K_{РТВ} = \frac{R_B \cdot T_{РТВ}}{K_{ТПВ} \cdot K_{ОТВ}} \cdot \frac{1}{2 \cdot T_{\muВ}}. \quad (1.64)$$

Поскольку в канале обратной связи присутствует апериодическое звено, постоянная времени которого не входит в малую постоянную времени контура, то передаточная функция замкнутого контура тока возбуждения будет иметь вид

$$\Phi_{IB}(p) \approx \frac{1/K_{ОТВ} \cdot (T_{ФТВ} \cdot p + 1)}{2 \cdot T_{\muВ} \cdot p + 1}. \quad (1.65)$$

Структурная схема контура ЭДС приведена на рис. 1.13.

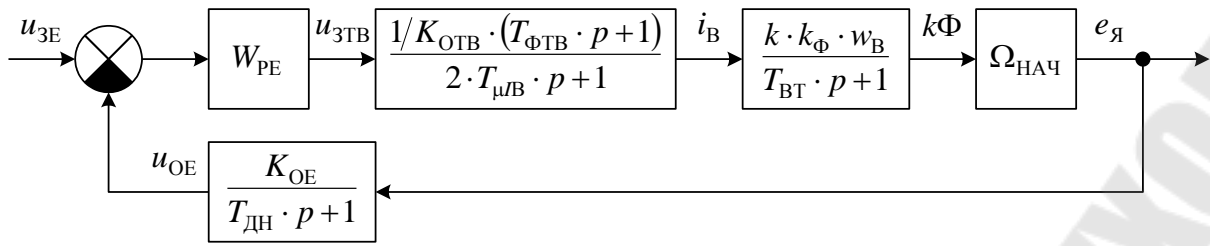


Рис. 1.13. Структурная схема контура ЭДС.

Выражение для ЭДС в операторной форме, из уравнения электрического равновесия якорной цепи

$$e_{я} = u_{я} - i_{я} \cdot R_{я} \cdot (T_{я} \cdot p + 1) = (T_{я} \cdot p + 1) \cdot \left(u_{я} \cdot \frac{1}{T_{я} \cdot p + 1} - i_{я} \cdot R_{я} \right).$$

По полной структурной схеме (рис. 1.5) напряжение обратной связи по ЭДС равно

$$u_{OE} = K_{BM} \cdot \left(u_{я} \cdot \frac{K_{OH}}{T_{ДН} \cdot p + 1} - i_{я} \cdot \frac{K_T \cdot K_{OT}}{T_{ДТ} \cdot p + 1} \right).$$

Умножив и разделив на $T_{ДН} \cdot p + 1$ и учтя, что $T_{ДН} \gg T_{ДТ}$, получим

$$u_{OE} = K_{BM} \cdot \frac{T_{ДН} \cdot p + 1}{T_{ДН} \cdot p + 1} \cdot \left(u_{я} \cdot \frac{K_{OH}}{T_{ДН} \cdot p + 1} - i_{я} \cdot K_T \cdot K_{OT} \right).$$

Теперь, сравнив полученное выражение с выражением для ЭДС, можно заметить, что постоянную времени датчика напряжения надо выбирать равной $T_{ДН} = T_{я}$. При этом

$$u_{OE} = \frac{K_{OE}}{T_{ДН} \cdot p + 1} \cdot e_{я} = \frac{K_{OE}}{T_{я} \cdot p + 1} \cdot e_{я}.$$

Передаточная функция объекта управления контура ЭДС имеет вид

$$W_{OE}(p) = \frac{k \cdot k_{\Phi} \cdot w_B \cdot \Omega_{НАЧ}}{T_{BT} \cdot p + 1} \quad (1.66)$$

Но в передаточной функции замкнутого контура тока возбуждения (1.65) имеется форсирующее звено с постоянной времени $T_{ФТВ} = T_{BT}$ (1.61). В результате в прямом канале контура получим

$$W_{OE}(p) \cdot \Phi_{IB}(p) = \frac{k \cdot k_{\Phi} \cdot w_B \cdot \Omega_{НАЧ} \cdot 1/K_{OTB}}{2 \cdot T_{\mu B} \cdot p + 1}.$$

Т.о. объект регулирования – безинерционный и, для настройки на технический оптимум необходим И-регулятор. При этом малая

постоянная времени контура определяется малой постоянными времени контура тока возбуждения и датчика напряжения $T_{\mu E} = 2 \cdot T_{\mu B} + T_{дн}$ (или по формуле (1.30)).

$$W_{PE}(p) = \frac{1}{T_{PE} \cdot p}, \quad (1.67)$$

$$T_{PE} = \frac{k \cdot k_{\Phi} \cdot w_B \cdot \Omega_{НАЧ} \cdot K_{ОЕ}}{K_{ОТВ}} \cdot 2 \cdot T_{\mu E}. \quad (1.68)$$

В качестве $\Omega_{НАЧ}$ необходимо взять значение, которое даст максимальный коэффициент передачи контура, т.е. $\Omega_{НАЧ} = \omega_{МАХ}$.

В малую постоянную времени контура ЭДС входит $T_{дн} = T_{я}$, которая обычно больше малых постоянных времени. Это, в большинстве случаев, позволяет разделить по быстрдействию контура регулирования скорости и ЭДС, для исключения их взаимного влияния. Если малые постоянные времени контуров скорости и ЭДС оказываются соизмеримыми, то необходимо искусственно снизить быстрдействие контура ЭДС.

Ограничение регуляторов тока якоря и возбуждения выбирается так, чтобы максимальное значение управляющего напряжения было равным максимальному значению опорного напряжения СИФУ соответствующих преобразователей

$$\begin{aligned} U_{РТОГР\pm} &= \pm U_{ОПМАХ} \text{ (при отсутствии ФПЕ), или} \\ U_{РТОГР\pm} &= \pm \frac{R_{я} \cdot I_{Н} \cdot \lambda_I}{K_{ТП}} \text{ (при наличии ФПЕ),} \\ U_{РТВОГР-} &= 0, U_{РТВОГР+} = U_{ОПМАХВ}, \end{aligned} \quad (1.69)$$

где λ_I – перегрузочная способность двигателя (кратковременная). Уровень ограничения регулятора скорости должен соответствовать заданию максимально допустимого тока якоря для двухконтурной системы или максимальному значению опорного напряжения СИФУ – для одноконтурной

$$U_{РСОГР} = \pm K_{ОТ} \cdot I_{Н} \cdot \lambda_I, \text{ или } U_{РСОГР} = \pm U_{ОПМАХ}. \quad (1.70)$$

Поскольку по принципу действия двухзонной системы управления ток возбуждения не должен превышать номинального значения, уровень ограничения регулятора ЭДС должен быть равным

$$U_{РЕОГР-} = 0, U_{РЕОГР+} = K_{ОТВ} \cdot I_{ВН}. \quad (1.71)$$

Для режима прерывистого тока следует произвести синтез регуляторов якорного канала на технический оптимум с учетом

изменений структуры и параметров объектов регулирования. При переходе якорного преобразователя в режим прерывистого тока (для преобразователя канала возбуждения режим прерывистого тока отсутствует из-за значительной индуктивности обмотки возбуждения) электромагнитные процессы якорной цепи не оказывают влияния на среднее значение тока, поскольку он начинает возрастать и обратно спадает до нуля за один интервал проводимости тиристоров. Поэтому при синтезе регуляторов якорного канала для режима прерывистого тока следует принять $T_{\text{я}} = 0$. Также следует учесть изменение коэффициента передачи преобразователя ($K_{\text{ТП}}$ '), определенный в п. 1.3) и сопротивления якорной цепи ($R_{\text{я}}$ '), определяемый по (1.24)).

Пример 6. Синтез контура регулирования тока двухзонной САУ (условие пренебрежения обратной связью по ЭДС выполняется)

Двигатель 4ПФ112S, рассмотренный в примере 2; трансформатор ТСП-10/0,7-УХЛ4, рассмотренный в примере 3; расчет параметров преобразователей и структурной схемы рассмотрены в примерах 4 и 5; момент инерции механизма $J_{\text{М}} = 0,15 \text{ кг} \cdot \text{м}^2$.

Рассчитаем недостающие параметры. Суммарный момент инерции

$$J = J_{\text{д}} + J_{\text{М}} = 0,047 + 0,15 = 0,197 \text{ кг} \cdot \text{м}^2.$$

Электромеханическая постоянная времени (1.35)

$$T_{\text{М}} = \frac{J \cdot R_{\text{я}}}{(k\Phi_{\text{НАЧ}})^2} = \frac{0,197 \cdot 1,866}{2,05^2} = 87,5 \text{ мс}.$$

Пренебрегая инерционностью датчика тока определим малую постоянную времени контура тока

$$T_{\mu} = T_{\text{ТП}} + T_{\text{ДТ}} = 4,3 \cdot 10^{-3} + 0 = 4,3 \text{ мс}.$$

Проверяем условие пренебрежения внутренней обратной связью по ЭДС якоря $T_{\text{М}} > 20 \cdot T_{\mu}$ ($87,5 \text{ мс} > 20 \cdot 4,3 = 86 \text{ мс}$), значит, внутренней обратной связью по ЭДС якоря можно пренебречь. Тогда передаточная функция объекта управления контура тока примет вид (1.44)

$$W_{OI}(p) = \frac{1/R_{\text{я}}}{T_{\text{я}} \cdot p + 1}.$$

Для настройки на технический оптимум, необходим ПИ-регулятор (1.45), (1.46)

$$W_{\text{РТ}}(p) = K_{\text{РТ}} \cdot \frac{T_{\text{РТ}} \cdot p + 1}{T_{\text{РТ}} \cdot p}, \quad T_{\text{РТ}} = T_{\text{я}} = 5,6 \text{ мс},$$

$$K_{\text{РТ}} = \frac{R_{\text{я}} \cdot T_{\text{РТ}}}{K_{\text{ТП}} \cdot K_{\text{ОТ}}} \cdot \frac{1}{2 \cdot T_{\mu}} = \frac{1,866 \cdot 5,6 \cdot 10^{-3}}{34,6 \cdot 0,208} \cdot \frac{1}{2 \cdot 4,3 \cdot 10^{-3}} = 0,169.$$

Пример 7. Синтез контура регулирования тока двухзонной САУ (условие пренебрежения обратной связью по ЭДС не выполняется, $T_{\text{М}} \geq 4 \cdot T_{\text{я}}$)

Двигатель 4ПФ112S, рассмотренный в примере 2; трансформатор ТСП-10/0,7-УХЛ4, рассмотренный в примере 3; расчет параметров преобразователей и структурной схемы рассмотрены в примерах 4 и 5; момент инерции механизма $J_{\text{М}} = 0,076 \text{ кг} \cdot \text{м}^2$.

Рассчитаем недостающие параметры. Суммарный момент инерции

$$J = J_{\text{д}} + J_{\text{М}} = 0,047 + 0,076 = 0,123 \text{ кг} \cdot \text{м}^2.$$

Минимальное значение произведения конструктивной постоянной на магнитный поток (1.47)

$$k\Phi_{\text{MIN}} = k\Phi_{\text{Н}} \cdot \frac{\omega_{\text{Н}}}{\omega_{\text{МАХ}}} = 2,05 \cdot \frac{92,24}{523,6} = 0,361 \text{ Вб}.$$

Электромеханическая постоянная времени (1.35)

$$T_{\text{МMIN}} = \frac{J \cdot R_{\text{я}}}{(k\Phi_{\text{Н}})^2} = \frac{0,123 \cdot 1,866}{2,05^2} = 54,6 \text{ мс},$$

$$T_{\text{ММАХ}} = \frac{J \cdot R_{\text{я}}}{(k\Phi_{\text{MIN}})^2} = \frac{0,123 \cdot 1,866}{0,361^2} = 1,76 \text{ с}.$$

Пренебрегая инерционностью датчика тока определим малую постоянную времени контура тока

$$T_{\mu} = T_{\text{ТП}} + T_{\text{ДТ}} = 4,3 \cdot 10^{-3} + 0 = 4,3 \text{ мс}.$$

Проверяем условие пренебрежения внутренней обратной связью по ЭДС якоря $T_{\text{М}} > 20 \cdot T_{\mu}$ ($54,6 \text{ мс} < 20 \cdot 4,3 = 86 \text{ мс}$), значит,

внутренней обратной связью по ЭДС якоря пренебречь нельзя. Проверяем соотношение электрохимической постоянной времени и постоянной времени якоря $T_M \geq 4 \cdot T_{\text{я}}$ ($54,6 \text{ мс} > 4 \cdot 5,6 = 22,4 \text{ мс}$). Тогда передаточная функция объекта управления контура тока примет вид (1.40)

$$W_{OI}(p) = \frac{1/R_{\text{я}} \cdot T_M \cdot p}{(T_{\text{д1}} \cdot p + 1) \cdot (T_{\text{д2}} \cdot p + 1)}$$

с параметрами (1.36), (1.37), (1.39)

$$T_{\text{д}} = \sqrt{T_M \cdot T_{\text{я}}} = \sqrt{54,6 \cdot 10^{-3} \cdot 5,6 \cdot 10^{-3}} = 17,49 \text{ мс},$$

$$\xi = \frac{1}{2} \cdot \sqrt{\frac{T_M}{T_{\text{я}}}} = \frac{1}{2} \cdot \sqrt{\frac{54,6 \cdot 10^{-3}}{5,6 \cdot 10^{-3}}} = 1,56,$$

$$T_{\text{д1}} = T_{\text{д}} \cdot (\xi + \sqrt{\xi^2 - 1}) = 17,49 \cdot 10^{-3} \cdot (1,56 + \sqrt{1,56^2 - 1}) = 30,74 \text{ мс},$$

$$T_{\text{д2}} = T_{\text{д}} \cdot (\xi - \sqrt{\xi^2 - 1}) = 17,49 \cdot 10^{-3} \cdot (1,56 - \sqrt{1,56^2 - 1}) = 23,83 \text{ мс}.$$

Для настройки на технический оптимум, необходим ПИД-И-регулятор (1.41) – (1.43)

$$W_{\text{РТ}}(p) = K_{\text{РТ}} \cdot \frac{(T_{\text{РТ1}} \cdot p + 1) \cdot (T_{\text{РТ2}} \cdot p + 1)}{T_{\text{РТ1}} \cdot p^2}, \quad T_{\text{РТ1}} = T_{\text{д1}} = 30,74 \text{ мс},$$

$$T_{\text{РТ2}} = T_{\text{д2}} = 23,83 \text{ мс},$$

$$K_{\text{РТ}} = \frac{R_{\text{я}} \cdot T_{\text{РТ1}}}{K_{\text{ТП}} \cdot K_{\text{ОТ}} \cdot T_{\text{ММАХ}}} \cdot \frac{1}{2 \cdot T_{\text{д1}}} = \frac{1,866 \cdot 30,74 \cdot 10^{-3}}{34,6 \cdot 0,208 \cdot 1,76} \cdot \frac{1}{2 \cdot 4,3 \cdot 10^{-3}} = 0,527.$$

Пример 8. Синтез контура регулирования тока двухзонной САУ (условие пренебрежения обратной связью по ЭДС не выполняется, $T_M < 4 \cdot T_{\text{я}}$)

Двигатель 4ПФ112S, рассмотренный в примере 2; трансформатор ТСП-10/0,7-УХЛ4, рассмотренный в примере 3; расчет параметров преобразователей и структурной схемы рассмотрены в примерах 4 и 5; момент инерции механизма $J_M = 0,002 \text{ кг} \cdot \text{м}^2$.

Рассчитаем недостающие параметры. Суммарный момент инерции

$$J = J_{\text{д}} + J_M = 0,047 + 0,002 = 0,049 \text{ кг} \cdot \text{м}^2.$$

Минимальное значение произведения конструктивной постоянной на магнитный поток (1.47)

$$k\Phi_{\text{MIN}} = k\Phi_{\text{H}} \cdot \frac{\omega_{\text{H}}}{\omega_{\text{MAX}}} = 2,05 \cdot \frac{92,24}{523,6} = 0,361 \text{ Вб.}$$

Электромеханическая постоянная времени (1.35)

$$T_{\text{M MAX}} = \frac{J \cdot R_{\text{Я}}}{(k\Phi_{\text{H}})^2} = \frac{0,049 \cdot 1,866}{2,05^2} = 21,8 \text{ мс,}$$

$$T_{\text{M MIN}} = \frac{J \cdot R_{\text{Я}}}{(k\Phi_{\text{MIN}})^2} = \frac{0,049 \cdot 1,866}{0,361^2} = 0,702 \text{ с.}$$

Пренебрегая инерционностью датчика тока определим малую постоянную времени контура тока

$$T_{\mu} = T_{\text{ТП}} + T_{\text{ДТ}} = 4,3 \cdot 10^{-3} + 0 = 4,3 \text{ мс.}$$

Проверяем условие пренебрежения внутренней обратной связью по ЭДС якоря $T_{\text{M}} > 20 \cdot T_{\mu}$ ($21,8 \text{ мс} < 20 \cdot 4,3 = 86 \text{ мс}$), значит, внутренней обратной связью по ЭДС якоря пренебречь нельзя. Проверяем соотношение электромеханической постоянной времени и постоянной времени якоря $T_{\text{M}} < 4 \cdot T_{\text{Я}}$ ($21,8 \text{ мс} < 4 \cdot 5,6 = 22,4 \text{ мс}$). Тогда передаточная функция объекта управления контура тока примет вид (1.38)

$$W_{\text{OI}}(p) = \frac{1/R_{\text{Я}} \cdot T_{\text{M}} \cdot p}{(T_{\text{Д}} \cdot p + 1)^2}$$

с параметрами (1.36), (1.37)

$$T_{\text{Д}} = \sqrt{T_{\text{M}} \cdot T_{\text{Я}}} = \sqrt{21,8 \cdot 10^{-3} \cdot 5,6 \cdot 10^{-3}} = 11,05 \text{ мс,}$$

$$\xi = \frac{1}{2} \cdot \sqrt{\frac{T_{\text{M}}}{T_{\text{Я}}}} = \frac{1}{2} \cdot \sqrt{\frac{21,8 \cdot 10^{-3}}{5,6 \cdot 10^{-3}}} = 0,987.$$

Для настройки на технический оптимум, необходим ПИД-И-регулятор (1.41) – (1.43)

$$W_{\text{РТ}}(p) = K_{\text{РТ}} \cdot \frac{(T_{\text{РТ1}} \cdot p + 1) \cdot (T_{\text{РТ2}} \cdot p + 1)}{T_{\text{РТ1}} \cdot p^2}, \quad T_{\text{РТ1}} = T_{\text{РТ2}} = T_{\text{Д}} = 11,05 \text{ мс,}$$

$$K_{\text{РТ}} = \frac{R_{\text{Я}} \cdot T_{\text{РТ1}}}{K_{\text{ТП}} \cdot K_{\text{ОТ}} \cdot T_{\text{M MAX}}} \cdot \frac{1}{2 \cdot T_{\mu}} = \frac{1,866 \cdot 11,05 \cdot 10^{-3}}{34,6 \cdot 0,208 \cdot 0,702} \cdot \frac{1}{2 \cdot 4,3 \cdot 10^{-3}} = 0,475.$$

Пример 9. Синтез контура регулирования скорости двухзонной САУ с двумя контурами в якорном канале

Двигатель 4ПФ112S, рассмотренный в примере 2; трансформатор ТСП-10/0,7-УХЛ4, рассмотренный в примере 3; расчет параметров преобразователей и структурной схемы рассмотрены в примерах 4 и 5; синтез контура тока рассмотрен в примере 6; постоянная времени датчика скорости $T_{ДС} = 1$ мс.

Малая постоянная времени контура скорости

$$T_{\mu\omega} = 2 \cdot T_{\mu i} + T_{ДС} = 2 \cdot 4,3 \cdot 10^{-3} + 1 \cdot 10^{-3} = 9,6 \text{ мс.}$$

Передаточная функция объекта управления контура (1.49)

$$W_{O\omega}(p) = \frac{k\Phi_{НАЧ}}{J \cdot p}$$

и для настройки на технический оптимум необходим П-регулятор (для двухконтурной системы $k\Phi_{НАЧ} = k\Phi_{Н}$) (1.50)

$$W_{РС}(p) = K_{РС} = \frac{K_{ОТ} \cdot J}{K_{ОС} \cdot k\Phi_{НАЧ}} \cdot \frac{1}{2 \cdot T_{\mu\omega}} = \frac{0,208 \cdot 0,197}{54,2 \cdot 10^{-3} \cdot 2,05} \cdot \frac{1}{2 \cdot 9,6 \cdot 10^{-3}} = 19,2$$

Величина ошибки по возмущению (при скачке момента от 0 до номинального) (1.51)

$$\Delta\omega = -\frac{2 \cdot T_{\mu\omega}}{J} \cdot \Delta M_C = -\frac{2 \cdot 9,6 \cdot 10^{-3}}{0,197} \cdot 49,2 = -4,8 \frac{\text{рад}}{\text{с}},$$
$$\frac{\Delta\omega}{\omega_H} = \frac{-4,8}{92,24} = -5,2 \%$$

Поскольку величина ошибки превышает допустимую (5 %), то контур скорости необходимо настроить на симметричный оптимум. Тогда необходим ПИ-регулятор

$$W_{РС}(p) = K_{РС} \cdot \frac{T_{РС} \cdot p + 1}{T_{РС} \cdot p}, \quad K_{РС} = 19,2,$$

$$T_{РС} = 4 \cdot T_{\mu\omega} = 4 \cdot 9,6 \cdot 10^{-3} = 38,4 \text{ мс.}$$

Пример 10. Синтез контура регулирования скорости двухзонной САУ с одним контуром в якорном канале ($T_M \geq 4 \cdot T_{\text{я}}$, $T_{\text{д1}} > 4 \cdot T_{\omega}$)

Двигатель 4ПФ112S, рассмотренный в примере 2; трансформатор ТСП-10/0,7-УХЛ4, рассмотренный в примере 3; расчет параметров преобразователей и структурной схемы рассмотрены в примерах 4 и 5; момент инерции механизма $J_M = 0,15 \text{ кг} \cdot \text{м}^2$; постоянная времени датчика скорости $T_{\text{ДС}} = 1 \text{ мс}$.

Рассчитаем недостающие параметры. Суммарный момент инерции

$$J = J_{\text{д}} + J_M = 0,047 + 0,15 = 0,197 \text{ кг} \cdot \text{м}^2.$$

Минимальное значение произведения конструктивной постоянной на магнитный поток (1.47)

$$k\Phi_{\text{MIN}} = k\Phi_{\text{H}} \cdot \frac{\omega_{\text{H}}}{\omega_{\text{MAX}}} = 2,05 \cdot \frac{92,24}{523,6} = 0,361 \text{ Вб}.$$

Электромеханическая постоянная времени (для одноконтурной системы $k\Phi_{\text{НАЧ}} = k\Phi_{\text{MIN}}$) (1.35)

$$T_M = \frac{J \cdot R_{\text{я}}}{(k\Phi_{\text{НАЧ}})^2} = \frac{0,197 \cdot 1,866}{0,361^2} = 2,82 \text{ с}.$$

Проверяем соотношение электромеханической постоянной времени и постоянной времени якоря $T_M \geq 4 \cdot T_{\text{я}}$ ($2,82 \text{ с} > 4 \cdot 5,6 = 22,4 \text{ мс}$). Тогда передаточная функция объекта управления контура скорости примет вид (1.54)

$$W_{\omega}(p) = \frac{1/k\Phi_{\text{НАЧ}}}{(T_{\text{д1}} \cdot p + 1) \cdot (T_{\text{д2}} \cdot p + 1)}$$

с параметрами (1.36), (1.37), (1.39)

$$T_{\text{д}} = \sqrt{T_M \cdot T_{\text{я}}} = \sqrt{2,82 \cdot 5,6 \cdot 10^{-3}} = 0,126 \text{ с},$$

$$\xi = \frac{1}{2} \cdot \sqrt{\frac{T_M}{T_{\text{я}}}} = \frac{1}{2} \cdot \sqrt{\frac{2,82}{5,6 \cdot 10^{-3}}} = 11,22,$$

$$T_{\text{д1}} = T_{\text{д}} \cdot (\xi + \sqrt{\xi^2 - 1}) = 0,126 \cdot (11,22 + \sqrt{11,22^2 - 1}) = 2,82 \text{ с},$$

$$T_{\text{д2}} = T_{\text{д}} \cdot (\xi - \sqrt{\xi^2 - 1}) = 0,126 \cdot (11,22 - \sqrt{11,22^2 - 1}) = 5,6 \text{ мс}.$$

И для настройки на технический оптимум необходим ПИД-регулятор (1.55)

$$W_{PC}(p) = K_{PC} \cdot \frac{(T_{PC1} \cdot p + 1) \cdot (T_{PC2} \cdot p + 1)}{T_{PC1} \cdot p}.$$

Малая постоянная времени контура скорости

$$T_{\mu\omega} = T_{ТП} + T_{ДС} = 4,3 \cdot 10^{-3} + 1 \cdot 10^{-3} = 5,3 \text{ мс}.$$

Поскольку $T_{Д1} = 2,82 \text{ с}$ достаточно велика, и выполняется условие $T_{Д1} > 4 \cdot T_{\mu\omega}$ ($T_{Д1} = 2,82 \text{ с} > 4 \cdot T_{\mu\omega} = 4 \cdot 5,3 \cdot 10^{-3} = 21,2 \text{ мс}$), то синтез регулятора произведем следующим образом (1.58)

$$T_{PC1} = T_{Д2} = 5,6 \text{ мс}, \quad T_{PC2} = 4 \cdot T_{\mu\omega} = 4 \cdot 5,3 \cdot 10^{-3} = 21,2 \text{ мс},$$

$$K_{PC} = \frac{k\Phi_{НАЧ} \cdot T_{PC1}}{K_{ТП} \cdot K_{ОС}} \cdot \frac{1}{2 \cdot T_{\mu\omega}} \cdot \frac{T_{Д1}}{4 \cdot T_{\mu\omega}} =$$

$$= \frac{0,361 \cdot 5,6 \cdot 10^{-3}}{34,6 \cdot 54,2 \cdot 10^{-3}} \cdot \frac{1}{2 \cdot 5,3 \cdot 10^{-3}} \cdot \frac{2,82}{4 \cdot 5,3 \cdot 10^{-3}} = 13,53$$

Либо (поскольку $T_{Д2} = 5,6 \text{ мс}$ соизмерима с $T_{ТП} = 4,3 \text{ мс}$), если позволяют требования по быстродействию можно за счет его снижения использовать более простой регулятор – ПИ. Тогда (1.59)

$$T_{\mu\omega} = T_{ТП} + T_{ДС} + T_{Д2} = 4,3 \cdot 10^{-3} + 1 \cdot 10^{-3} + 5,6 \cdot 10^{-3} = 10,9 \text{ мс},$$

$$W_{PC}(p) = K_{PC} \cdot \frac{T_{PC} \cdot p + 1}{T_{PC} \cdot p}, \quad T_{PC} = T_{Д1} = 2,82 \text{ с},$$

$$K_{PC} = \frac{k\Phi_{НАЧ} \cdot T_{PC}}{K_{ТП} \cdot K_{ОС}} \cdot \frac{1}{2 \cdot T_{\mu\omega}} = \frac{0,361 \cdot 2,82}{34,6 \cdot 54,2 \cdot 10^{-3}} \cdot \frac{1}{2 \cdot 10,9 \cdot 10^{-3}} = 24,9.$$

Пример 11. Синтез контура регулирования скорости однозонной САУ с одним контуром в якорном канале ($T_M \geq 4 \cdot T_Я$)

Двигатель 4ПФ112S, рассмотренный в примере 2; трансформатор ТСП-10/0,7-УХЛ4, рассмотренный в примере 3; расчет параметров преобразователя и структурной схемы рассмотрены в примерах 4 и 5; момент инерции механизма $J_M = 0,02 \text{ кг} \cdot \text{м}^2$; постоянная времени датчика скорости $T_{ДС} = 1 \text{ мс}$.

Рассчитаем недостающие параметры. Суммарный момент инерции

$$J = J_{\text{д}} + J_{\text{м}} = 0,047 + 0,02 = 0,067 \text{ кг} \cdot \text{м}^2.$$

Электромеханическая постоянная времени (для однозонной системы $k\Phi_{\text{НАЧ}} = k\Phi_{\text{Н}}$) (1.35)

$$T_{\text{М}} = \frac{J \cdot R_{\text{я}}}{(k\Phi_{\text{НАЧ}})^2} = \frac{0,067 \cdot 1,866}{2,05^2} = 29,7 \text{ мс}.$$

Проверяем соотношение электромеханической постоянной времени и постоянной времени якоря $T_{\text{М}} \geq 4 \cdot T_{\text{я}}$ ($29,7 \text{ мс} > 4 \cdot 5,6 = 22,4 \text{ мс}$). Тогда передаточная функция объекта управления контура скорости примет вид (1.54)

$$W_{\text{О}\omega}(p) = \frac{1/k\Phi_{\text{НАЧ}}}{(T_{\text{д1}} \cdot p + 1) \cdot (T_{\text{д2}} \cdot p + 1)}$$

с параметрами (1.36), (1.37), (1.39)

$$T_{\text{д}} = \sqrt{T_{\text{М}} \cdot T_{\text{я}}} = \sqrt{29,7 \cdot 10^{-3} \cdot 5,6 \cdot 10^{-3}} = 12,9 \text{ мс},$$

$$\xi = \frac{1}{2} \cdot \sqrt{\frac{T_{\text{М}}}{T_{\text{я}}}} = \frac{1}{2} \cdot \sqrt{\frac{29,7 \cdot 10^{-3}}{5,6 \cdot 10^{-3}}} = 1,15,$$

$$T_{\text{д1}} = T_{\text{д}} \cdot (\xi + \sqrt{\xi^2 - 1}) = 12,9 \cdot 10^{-3} \cdot (1,15 + \sqrt{1,15^2 - 1}) = 22,16 \text{ мс},$$

$$T_{\text{д2}} = T_{\text{д}} \cdot (\xi - \sqrt{\xi^2 - 1}) = 12,9 \cdot 10^{-3} \cdot (1,15 - \sqrt{1,15^2 - 1}) = 7,5 \text{ мс}.$$

И для настройки на технический оптимум необходим ПИД-регулятор (1.55)

$$W_{\text{РС}}(p) = K_{\text{РС}} \cdot \frac{(T_{\text{РС1}} \cdot p + 1) \cdot (T_{\text{РС2}} \cdot p + 1)}{T_{\text{РС1}} \cdot p}.$$

Малая постоянная времени контура скорости

$$T_{\mu\omega} = T_{\text{ТП}} + T_{\text{ДС}} = 4,3 \cdot 10^{-3} + 1 \cdot 10^{-3} = 5,3 \text{ мс}.$$

Параметры регулятора (1.56), (1.57)

$$T_{\text{РС1}} = T_{\text{д1}} = 22,16 \text{ мс}, \quad T_{\text{РС2}} = T_{\text{д2}} = 7,5 \text{ мс},$$

$$K_{\text{РС}} = \frac{k\Phi_{\text{НАЧ}} \cdot T_{\text{РС1}}}{K_{\text{ТП}} \cdot K_{\text{ОС}}} \cdot \frac{1}{2 \cdot T_{\mu\omega}} = \frac{2,05 \cdot 22,16 \cdot 10^{-3}}{34,6 \cdot 54,2 \cdot 10^{-3}} \cdot \frac{1}{2 \cdot 5,3 \cdot 10^{-3}} = 2,285.$$

Пример 12. Синтез контура регулирования тока возбуждения двухзонной САУ

Двигатель 4ПФ112S, рассмотренный в примере 2;
трансформатор ТСП-10/0,7-УХЛ4, рассмотренный в примере 3;

расчет параметров преобразователей и структурной схемы рассмотрены в примерах 4 и 5.

Объектом регулирования данного контура является комбинация апериодического и форсирующего звеньев (1.60)

$$W_{\text{ОВ}}(p) = \frac{1/R_B \cdot (T_{\text{ВТ}} \cdot p + 1)}{(T_B + T_{\text{ВТ}}) \cdot p + 1}.$$

Параметры фильтра для компенсации форсирующей части объекта (1.61)

$$K_{\text{ФТВ}} = 1, T_{\text{ФТВ}} = T_{\text{ВТ}} = 0,028 \text{ с.}$$

Пренебрегая инерционностью датчика определим малую постоянную времени контура

$$T_{\mu\text{В}} = T_{\text{ТПВ}} + T_{\text{ДТВ}} = 10 \cdot 10^{-3} = 10 \text{ мс.}$$

Для настройки на технический оптимум необходим ПИ-регулятор (1.63)

$$W_{\text{РТВ}}(p) = K_{\text{РТВ}} \cdot \frac{T_{\text{РТВ}} \cdot p + 1}{T_{\text{РТВ}} \cdot p}$$

с параметрами (1.64)

$$T_{\text{РТВ}} = T_B + T_{\text{ВТ}} = 0,28 + 0,028 = 0,308,$$

$$K_{\text{РТВ}} = \frac{R_B \cdot T_{\text{РТВ}}}{K_{\text{ТПВ}} \cdot K_{\text{ОТВ}}} \cdot \frac{1}{2 \cdot T_{\mu\text{В}}} = \frac{192 \cdot 0,308}{42,75 \cdot 8,73} \cdot \frac{1}{2 \cdot 10 \cdot 10^{-3}} = 7,92.$$

Пример 13. Синтез контура регулирования ЭДС двухзонной САУ

Двигатель 4ПФ112S, рассмотренный в примере 2; трансформатор ТСП-10/0,7-УХЛ4, рассмотренный в примере 3; расчет параметров преобразователей и структурной схемы рассмотрены в примерах 4 и 5; синтез контура тока возбуждения рассмотрен в примере 12.

Постоянная времени датчика напряжения, используемого для вычисления обратной связи по ЭДС

$$T_{\text{ДН}} = T_{\text{Я}} = 5,6 \text{ мс.}$$

Объектом регулирования данного контура, с учетом фильтра в обратной связи по току возбуждения является безинерционное звено. Для настройки на технический оптимум необходим И-регулятор ($\Omega_{\text{НАЧ}} = \omega_{\text{МАХ}}$) (1.67), (1.68)

$$W_{PE}(p) = \frac{1}{T_{PE} \cdot p}, \quad T_{\mu E} = 2 \cdot T_{\mu B} + T_{ДН} = 2 \cdot 10 \cdot 10^{-3} + 5,6 \cdot 10^{-3} = 25,6 \text{ мс},$$

$$T_{PE} = \frac{k \cdot k_{\Phi} \cdot w_B \cdot \Omega_{НАЧ} \cdot K_{OE}}{K_{OTB}} \cdot 2 \cdot T_{\mu E} =$$

$$= \frac{1,79 \cdot 523,6 \cdot 52,9 \cdot 10^{-3}}{8,73} \cdot 2 \cdot 25,6 \cdot 10^{-3} = 0,29 \text{ с}$$

1.6. Синтез контуров регулирования методом желаемых частотных характеристик

Данный метод синтеза обычно применяется когда метод стандартных настроек контуров дает достаточно сложную структуру регуляторов, либо при сложной структуре объекта управления (например при двухмассовой схеме механической части). При этом по передаточной функции некомпенсированного разомкнутого контура (без учета регулятора) строится асимптотическая логарифмическая амплитудная характеристика контура. Затем по желаемым динамическим и статическим показателям строится желаемая логарифмическая амплитудная характеристика контура. Логарифмическая характеристика регулятора определяется путем геометрического вычитания характеристики некомпенсированного контура из желаемой. Вид полученной характеристики однозначно определяет передаточную функцию регулятора, а частоты сопряжения – его параметры.

При определении вида желаемых характеристик контуров необходимо исходить из следующего:

1. Частоты среза подчиненных контуров должны отличаться как минимум в 2 раза.
2. Контур скорости должен иметь частоту среза $10 \dots 20 \text{ с}^{-1}$.
3. Среднечастотная область характеристики (в области частоты среза) должна иметь наклон -20 db/дек .
4. Низкочастотная область должна иметь наклон от 0 db/дек до -40 db/дек (причем, при наклоне 0 db/дек значение коэффициента передачи контура должно быть достаточно велико, чтобы быстродействие контура определялось частотой среза контура и можно было пренебречь ошибкой контура по управлению).
5. Высокочастотная область характеристики должна выбираться так, чтобы характеристика регулятора получилась как можно более

простая (т.е. по возможности должна иметь изломы там, где они есть у характеристики некомпенсированного контура).

- б. Для обеспечения достаточного запаса устойчивости по фазе соотношение частоты среза контура к частотам ближайших к ней точек излома характеристики должно быть не менее, чем 2.

При соблюдении указанных условий для синтеза внешнего контура внутренний можно представить эквивалентным апериодическим звеном

$$\Phi(p) = \frac{1/K_0}{T_{\Sigma} \cdot p + 1} \quad (1.72)$$

где K_0 – коэффициент передачи обратной связи контура,

T_{Σ} – эквивалентная постоянная времени контура, равная

$$T_{\Sigma} = \frac{1}{\omega_{\text{CP}}} \quad (1.73)$$

где ω_{CP} – частота среза контура.

1.7. Оптимизация контуров регулирования по критерию Баттерворта

Суть данного способа оптимизации состоит в приведении характеристического уравнения замкнутого контура к стандартному виду. Вначале выполняется нормирование уравнения. Пусть общий вид уравнения

$$a_n \cdot p^n + a_{n-1} \cdot p^{n-1} + \dots + a_1 \cdot p + a_0 = 0.$$

Для нормирования вводится оператор s

$$s = p \cdot \sqrt[n]{\frac{a_n}{a_0}}, \quad p = s \cdot \sqrt[n]{\frac{a_0}{a_n}} \quad (1.74)$$

и подставляется в уравнение

$$a_n \cdot \left(\frac{a_0}{a_n}\right)^{\frac{n}{n}} \cdot s^n + a_{n-1} \cdot \left(\frac{a_0}{a_n}\right)^{\frac{n-1}{n}} \cdot s^{n-1} + \dots + a_1 \cdot \left(\frac{a_0}{a_n}\right)^{\frac{1}{n}} \cdot s + a_0 = 0.$$

После деления на a_0 , получим уравнение в нормированном виде

$$s^n + \frac{a_{n-1}}{a_0} \cdot \left(\frac{a_0}{a_n}\right)^{\frac{n-1}{n}} \cdot s^{n-1} + \dots + \frac{a_1}{a_0} \cdot \left(\frac{a_0}{a_n}\right)^{\frac{1}{n}} \cdot s + 1 = 0,$$

$$s^n + b_{n-1} \cdot s^{n-1} + \dots + b_1 \cdot s + 1 = 0. \quad (1.75)$$

Коэффициенты нормированного характеристического уравнения приравниваются к коэффициентам стандартного уравнения в соответствии с выбранным критерием оптимизации. В результате решения полученной системы уравнений определяются параметры регулятора. В таблице 1.3 приведен вид уравнений для разложения по Баттерворту.

Таблица 1.3.

Нормированные характеристические уравнения.

Название способа оптимизации	Порядок уравнения n	Нормированное уравнение	$\sigma, \%$	Длительность переходного процесса $\tau_{ПД}$
Разложение по Баттерворту (максимально гладкая АЧХ)	2	$s^2 + \sqrt{2} \cdot s + 1$	4,3	2,8
	3	$s^3 + 2 \cdot s^2 + 2 \cdot s + 1$	7,1	5,9
	4	$s^4 + 2,6 \cdot s^3 + 3,4 \cdot s^2 + 2,6 \cdot s + 1$	12	6,9
	5	$s^5 + 3,24 \cdot s^4 + 5,24 \cdot s^3 + 5,24 \cdot s^2 + 3,24 \cdot s + 1$	9,5	7,8

Нормирование подобным образом характеристического уравнения равносильно применению нормирующей базовой частоты

$$\omega_B = n \sqrt[n]{\frac{a_0}{a_n}}. \quad (1.76)$$

Относительное время при этом $\tau = \omega_B \cdot t$.

Порядок работы рассмотрим на примере оптимизации контура тока якоря. При точной настройке контура на технический оптимум необходим ПИД-И-регулятор. Однако при этом сильно усложняется наладка электропривода за счет большого количества регулируемых параметров регулятора. Применяв ПИ-регулятор, с помощью данного критерия оптимизации можно получить достаточно удовлетворительные показатели.

Запишем передаточную функцию регулятора тока

$$W_{PT}(p) = K_{PT} \cdot \frac{T_{PT} \cdot p + 1}{T_{PT} \cdot p}$$

и передаточную функцию всего контура (пренебрегая инерционностью обратной связи по току)

$$\Phi_T(p) = \frac{W_T(p)}{W_T(p) \cdot W_{OT}(p) + 1} =$$

$$= \frac{K_{PT} \cdot \frac{T_{PT} \cdot p + 1}{T_{PT} \cdot p} \cdot \frac{K_{ТП}}{T_{ТП} \cdot p + 1} \cdot \frac{1/R_Y \cdot T_M \cdot p}{T_M \cdot p \cdot (T_Y \cdot p + 1) + 1}}{K_{PT} \cdot \frac{T_{PT} \cdot p + 1}{T_{PT} \cdot p} \cdot \frac{K_{ТП}}{T_{ТП} \cdot p + 1} \cdot \frac{1/R_Y \cdot T_M \cdot p}{T_M \cdot p \cdot (T_Y \cdot p + 1) + 1} \cdot K_{OT} + 1}$$

Для упрощения работы подставим все известные параметры в числовом виде. Пусть $R_Y = 0,383 \text{ Ом}$, $T_Y = 28,7 \text{ мс}$, $T_M = 37,7 \text{ мс}$, $K_{ТП} = 55,4$, $T_{ТП} = 3,33 \text{ мс}$, $K_{OT} = 0,058 \text{ В/А}$.

$$\Phi_T(p) = \frac{K_{PT} \cdot \frac{T_{PT} \cdot p + 1}{T_{PT} \cdot p} \cdot \frac{5,453 \cdot p}{(3,33 \cdot 10^{-3} \cdot p + 1) \cdot (1,082 \cdot 10^{-3} \cdot p^2 + 37,7 \cdot 10^{-3} \cdot p + 1)}}{K_{PT} \cdot \frac{T_{PT} \cdot p + 1}{T_{PT} \cdot p} \cdot \frac{0,316 \cdot p}{(3,33 \cdot 10^{-3} \cdot p + 1) \cdot (1,082 \cdot 10^{-3} \cdot p^2 + 37,7 \cdot 10^{-3} \cdot p + 1)} + 1} =$$

$$= \frac{K_{PT} \cdot 5,453 \cdot (T_{PT} \cdot p + 1)}{K_{PT} \cdot 0,316 \cdot (T_{PT} \cdot p + 1) + T_{PT} \cdot (3,33 \cdot 10^{-3} \cdot p + 1) \cdot (1,082 \cdot 10^{-3} \cdot p^2 + 37,7 \cdot 10^{-3} \cdot p + 1)} =$$

$$= \frac{K_{PT} \cdot 5,453 \cdot (T_{PT} \cdot p + 1)}{3,6 \cdot 10^{-6} \cdot T_{PT} \cdot p^3 + 1,21 \cdot 10^{-3} \cdot T_{PT} \cdot p^2 + (0,316 \cdot K_{PT} + 0,041) \cdot T_{PT} \cdot p + (0,316 \cdot K_{PT} + T_{PT})}$$

Т.о. получили характеристическое уравнение контура

$$3,6 \cdot 10^{-6} \cdot T_{PT} \cdot p^3 + 1,21 \cdot 10^{-3} \cdot T_{PT} \cdot p^2 + (0,316 \cdot K_{PT} + 0,041) \cdot T_{PT} \cdot p + (0,316 \cdot K_{PT} + T_{PT}) = 0$$

Теперь, в соответствии с (1.74), сделаем подстановку

$$p = s \cdot \sqrt[3]{\frac{0,316 \cdot K_{PT} + T_{PT}}{3,6 \cdot 10^{-6} \cdot T_{PT}}}$$

$$3,6 \cdot 10^{-6} \cdot T_{PT} \cdot \frac{0,316 \cdot K_{PT} + T_{PT}}{3,6 \cdot 10^{-6} \cdot T_{PT}} \cdot s^3 + 1,21 \cdot 10^{-3} \cdot T_{PT} \cdot \left(\frac{0,316 \cdot K_{PT} + T_{PT}}{3,6 \cdot 10^{-6} \cdot T_{PT}} \right)^{\frac{2}{3}} \cdot s^2 +$$

$$+ (0,316 \cdot K_{PT} + 0,041) \cdot T_{PT} \cdot \left(\frac{0,316 \cdot K_{PT} + T_{PT}}{3,6 \cdot 10^{-6} \cdot T_{PT}} \right)^{\frac{1}{3}} \cdot s + (0,316 \cdot K_{PT} + T_{PT}) = 0,$$

$$(0,316 \cdot K_{PT} + T_{PT}) \cdot s^3 + 1,21 \cdot 10^{-3} \cdot T_{PT} \cdot \left(\frac{0,316 \cdot K_{PT} + T_{PT}}{3,6 \cdot 10^{-6} \cdot T_{PT}} \right)^{\frac{2}{3}} \cdot s^2 +$$

$$+ (0,316 \cdot K_{PT} + 0,041) \cdot T_{PT} \cdot \left(\frac{0,316 \cdot K_{PT} + T_{PT}}{3,6 \cdot 10^{-6} \cdot T_{PT}} \right)^{\frac{1}{3}} \cdot s + (0,316 \cdot K_{PT} + T_{PT}) = 0.$$

Разделим на $a_0 = 0,316 \cdot K_{PT} + T_{PT}$

$$s^3 + \frac{1,21 \cdot 10^{-3} \cdot T_{PT}}{0,316 \cdot K_{PT} + T_{PT}} \cdot \left(\frac{0,316 \cdot K_{PT} + T_{PT}}{3,6 \cdot 10^{-6} \cdot T_{PT}} \right)^{\frac{2}{3}} \cdot s^2 +$$

$$+ \frac{(0,316 \cdot K_{PT} + 0,041) \cdot T_{PT}}{0,316 \cdot K_{PT} + T_{PT}} \cdot \left(\frac{0,316 \cdot K_{PT} + T_{PT}}{3,6 \cdot 10^{-6} \cdot T_{PT}} \right)^{\frac{1}{3}} \cdot s + 1 = 0,$$

$$s^3 + \frac{5,151 \cdot \sqrt[3]{T_{PT}}}{\sqrt[3]{0,316 \cdot K_{PT} + T_{PT}}} \cdot s^2 + \frac{(0,316 \cdot K_{PT} + 0,041) \cdot \sqrt[3]{T_{PT}}^2}{0,015 \cdot \sqrt[3]{(0,316 \cdot K_{PT} + T_{PT})^2}} \cdot s + 1 = 0.$$

Приравняем коэффициенты уравнения к стандартным значениям (табл. 1.3)

$$\begin{cases} \frac{5,151 \cdot \sqrt[3]{T_{PT}}}{\sqrt[3]{0,316 \cdot K_{PT} + T_{PT}}} = 2, \\ \frac{(0,316 \cdot K_{PT} + 0,041) \cdot \sqrt[3]{T_{PT}}^2}{0,015 \cdot \sqrt[3]{(0,316 \cdot K_{PT} + T_{PT})^2}} = 2. \end{cases}$$

Решив полученную систему уравнений, найдем

$$K_{PT} = 0,5, \quad T_{PT} = 9,82 \text{ мс.}$$

Для синтеза внешнего контура скорости заменим контур тока эквивалентным апериодическим звеном

$$\Phi_I(p) = \frac{1/K_{OT}}{T_{ЭI} \cdot p + 1}. \quad (1.77)$$

Для нахождения эквивалентной постоянной времени контура тока $T_{ЭI}$ найдем базовую частоту по (1.76) и приведем к абсолютным значениям относительное время переходного процесса (из табл. 1.3)

$$\omega_B = \sqrt[n]{\frac{a_0}{a_n}} = \sqrt[3]{\frac{0,316 \cdot K_{PT} + T_{PT}}{3,6 \cdot 10^{-6} \cdot T_{PT}}} = \sqrt[3]{\frac{0,316 \cdot 0,5 + 9,82 \cdot 10^{-3}}{3,6 \cdot 10^{-6} \cdot 9,82 \cdot 10^{-3}}} = 168,1,$$

$$t_{III} = \frac{\tau_{III}}{\omega_B} = \frac{5,9}{168,1} = 35 \text{ мс.}$$

Теперь, приближенно примем

$$T_{ЭI} \approx \frac{t_{III}}{4} = \frac{35 \cdot 10^{-3}}{4} = 8,75 \text{ мс.}$$

Синтез регулятора скорости производится в том же порядке с учетом замены контура тока якоря эквивалентным звеном (1.77).

1.8. Расчет переходных процессов в «малом» и «большом»

Переходные процессы следует рассчитывать по полной не преобразованной структурной схеме (с учетом ограничения регуляторов), приведенной на рис. 1.5. Переходные процессы, рассчитываемые для однозонного электропривода приведены в табл. 1.4 и 1.5, для двухзонного – в табл. 1.6 и 1.7. Если в переходных процессах «в малом» регуляторы войдут в ограничения, то следует уменьшить величину скачка входного сигнала.

Таблица 1.4.

Переходные процессы для однозонной системы управления
(синтез методом стандартных настроек контуров).

№	Процесс, величина изменяемого сигнала	Начальные условия
1	По управлению «в малом», $u_{3C} = 0,01 \cdot U_{3CH}$	Нулевые
2	По моменту сопротивления «в малом», $M_C = 0,01 \cdot M_H$	
3	По напряжению сети «в малом», $U_C = 0,01 \cdot U_{2HF}$	
4	Пуск на холостом ходу, $u_{3C} = U_{3CH}$, $M_C = 0,1 \cdot M_H$	
5	По моменту сопротивления, $M_C = M_H$	п. 4
6	По напряжению сети, $U_C = 0,1 \cdot U_{2HF}$	

Таблица 1.5.

Переходные процессы для однозонной системы управления
(синтез методом стандартных настроек контуров для режима
прерывистого тока, синтез по желаемым характеристикам,
синтез по критерию Баттерворта).

№	Процесс, величина изменяемого сигнала	Начальные условия
1	По управлению «в малом», $u_{3C} = 0,01 \cdot U_{3CH}$	Нулевые
2	По моменту сопротивления «в малом», $M_C = 0,01 \cdot M_H$	
3	По напряжению сети «в малом», $U_C = 0,01 \cdot U_{2HF}$	
4	Пуск на холостом ходу, $u_{3C} = U_{3CH}$, $M_C = 0,1 \cdot M_H$	
5	По моменту сопротивления, $M_C = M_H$	п. 4
6	По напряжению сети, $U_C = 0,1 \cdot U_{2HF}$	

Таблица 1.6.

Переходные процессы для двухзонной системы управления
(синтез методом стандартных настроек контуров).

№	Процесс, величина изменяемого сигнала	Начальные условия
1	Подача возбуждения, $u_{3E} = U_{3EH}$	Нулевые
2	По заданию скорости «в малом», $u_{3C} = 0,01 \cdot U_{3CH}$	п. 1
3	По моменту сопротивления «в малом», $M_C = 0,01 \cdot M_H$	
4	По напряжению сети «в малом», $U_C = 0,01 \cdot U_{2HФ}$	
5	Пуск на холостом ходу, $u_{3C} = 0,9 \cdot U_{3CH}$, $M_C = 0,1 \cdot M_H$	
6	По моменту сопротивления, $M_C = M_H$	
7	По напряжению сети, $U_C = 0,1 \cdot U_{2HФ}$	п. 5
8	Переход во 2-ую зону, $u_{3C} = 1,2 \cdot U_{3CH}$	
9	По заданию скорости «в малом», $u_{3C} = 1,3 \cdot U_{3CH}$	п. 8
10	По заданию ЭДС «в малом», $u_{3E} = 0,9 \cdot U_{3EH}$	
11	По моменту сопротивления «в малом», $M_C = 0,1 \cdot M_H$	
12	По напряжению сети «в малом», $U_C = 0,1 \cdot U_{2HФ}$	

Таблица 1.7.

Переходные процессы для двухзонной системы управления
(синтез методом стандартных настроек контуров для режима
прерывистого тока, синтез по желаемым характеристикам,
синтез по критерию Баттерворта).

№	Процесс, величина изменяемого сигнала	Начальные условия
1	Подача возбуждения, $u_{3E} = U_{3EH}$	Нулевые
2	По управлению «в малом», $u_{3C} = 0,01 \cdot U_{3CH}$	п. 1
3	По моменту сопротивления «в малом», $M_C = 0,01 \cdot M_H$	
4	По напряжению сети «в малом», $U_C = 0,01 \cdot U_{2HФ}$	
5	Пуск на холостом ходу, $u_{3C} = 0,9 \cdot U_{3CH}$, $M_C = 0,1 \cdot M_H$	
6	По моменту сопротивления, $M_C = M_H$	
7	По напряжению сети, $U_C = 0,1 \cdot U_{2HФ}$	п. 5

2. Расчет электроприводов переменного тока

2.1. Выбор электродвигателя и расчет его параметров

Выбор электродвигателя осуществляется также по заданным требуемым мощности и частоте вращения. При существенном отличии номинальной частоты вращения также необходимо завышать мощность, пересчитав ее через требуемый момент и номинальную частоту.

Если в справочнике параметры схемы замещения приведены в относительных единицах, то необходимо их привести к абсолютным

$$x = x^o \cdot \frac{U_H}{I_H}, R = R^o \cdot \frac{U_H}{I_H} \quad (2.1)$$

где I_H – номинальный ток (А)

$$I_H = \frac{P_H}{3 \cdot U_H \cdot \eta_H \cdot \cos \varphi_H}, \quad (2.2)$$

U_H – номинальное фазное напряжение (В),

η_H – номинальный КПД – КПД при нагрузке 100 % (о.е.),

$\cos \varphi_H$ – номинальный коэффициент мощности – при нагрузке 100 % (о.е.).

Активные сопротивления схемы замещения соответствуют активным сопротивлениям обмотки фазы, а индуктивности статора и ротора следует рассчитывать по соотношениям

$$L_1 = L_{\sigma 1} + L_{12}, L_2 = L_{\sigma 2} + L_{12} \quad (2.3)$$

где $L_{\sigma 1}$, $L_{\sigma 2}$ – индуктивности рассеяния статора и ротора, соответственно

$$L_{\sigma 1} = \frac{x_1}{\omega_C}, L_{\sigma 2} = \frac{x_2}{\omega_C}, \quad (2.4)$$

L_{12} – взаимоиנדуктивность между обмотками статора и ротора

$$L_{12} = \frac{x_{\mu}}{\omega_C}. \quad (2.5)$$

Индуктивность рассеяния двигателя для моделей скалярного (частотного) и векторного управления, соответственно

$$L'_\sigma = \frac{L_1 \cdot L_2 - L_{12}^2}{L_1}, \quad L''_\sigma = \frac{L_1 \cdot L_2 - L_{12}^2}{L_2} \quad (2.6)$$

$$(L'_\sigma \approx L''_\sigma \approx L_{\sigma 1} + L_{\sigma 2}).$$

Коэффициенты электромагнитной связи статора и ротора, соответственно

$$K_1 = \frac{L_{12}}{L_1}, \quad K_2 = \frac{L_{12}}{L_2}. \quad (2.7)$$

Номинальные параметры двигателя определяются следующим образом:

– номинальная угловая скорость вращения ($^{\text{рад/с}}$)

$$\omega_H = \omega_{0H} \cdot (1 - s_H), \quad \omega_{\text{ЭЛН}} = \omega_{0\text{ЭЛ}} \cdot (1 - s_H) = \omega_H \cdot p_D \quad (2.8)$$

где s_H – номинальное скольжение (о.е.),

ω_{0H} – синхронная скорость при номинальной частоте напряжения ($^{\text{рад/с}}$)

$$\omega_{0H} = \frac{\omega_{0\text{ЭЛ}}}{p_D}, \quad (2.9)$$

$\omega_{0\text{ЭЛ}}$ – номинальная синхронная скорость поля статора ($\omega_{0\text{ЭЛ}} = \omega_C$);

– номинальный момент (Н·м)

$$M_H = \frac{P_H}{\omega_H}; \quad (2.10)$$

– номинальное потокосцепление статора (Вб)

$$\Psi_{1H} = \frac{\sqrt{\left(\frac{R_2}{s_H}\right)^2 + (x_1 + x_2)^2}}{\sqrt{\left(R_1 + \frac{R_2}{s_H}\right)^2 + \left[\frac{R_1 \cdot R_2}{x_\mu \cdot s_H} - (x_1 + x_2)\right]^2}} \cdot \frac{U_H}{\omega_{0\text{ЭЛ}}}; \quad (2.11)$$

– номинальное потокосцепление ротора (Вб)

$$\Psi_{2H} = \frac{\frac{R_2}{s_H}}{\sqrt{\left(\frac{R_2}{s_H}\right)^2 + (x_1 + x_2)^2}} \cdot \Psi_{1H}. \quad (2.12)$$

Следует также помнить, что номинальные параметры: напряжение, ток, потокосцепление, следует привести от трехфазной к двухфазной модели, используя коэффициент согласования

$$k_C = \sqrt{\frac{3}{2}}. \quad (2.13)$$

Пример 14. Расчет параметров двигателя 4A100S4У3

Из справочника [7, табл. 2.1, 3.1] выпишем параметры двигателя:

1. Мощность $P_H = 3$ кВт.
2. Номинальное фазное напряжение $U_H = 220$ В.
3. Номинальный КПД $\eta_H = 82$ %.
4. Номинальный коэффициент мощности $\cos \varphi_H = 0,83$.
5. Синхронная частота вращения $n_0 = 1500 \frac{\text{об}}{\text{мин}}$.
6. Активное сопротивление статора $R'_1 = 0,078$ о.е.
7. Индуктивное сопротивление статора $x'_1 = 0,079$ о.е.
8. Активное сопротивление ротора $R''_2 = 0,053$ о.е.
9. Индуктивное сопротивление ротора $x''_2 = 0,13$ о.е.
10. Индуктивное сопротивление цепи намагничивания $x_\mu = 2,2$ о.е.
11. Номинальное скольжение $s_H = 4,4$ %.
12. Момент инерции двигателя $J_D = 0,0087$ кг · м².

Рассчитаем недостающие параметры двигателя.

Номинальный ток

$$I_H = \frac{P_H}{3 \cdot U_H \cdot \eta_H \cdot \cos \varphi_H} = \frac{3 \cdot 10^3}{3 \cdot 220 \cdot 0,82 \cdot 0,83} = 6,68 \text{ А}.$$

Приведем сопротивления к абсолютным единицам

$$R_1 = R'_1 \cdot \frac{U_H}{I_H} = 0,078 \cdot \frac{220}{6,68} = 2,57 \text{ Ом},$$

$$R_2 = R''_2 \cdot \frac{U_H}{I_H} = 0,053 \cdot \frac{220}{6,68} = 1,746 \text{ Ом},$$

$$x_1 = x'_1 \cdot \frac{U_H}{I_H} = 0,079 \cdot \frac{220}{6,68} = 2,6 \text{ Ом}, \quad x_2 = x''_2 \cdot \frac{U_H}{I_H} = 0,13 \cdot \frac{220}{6,68} = 4,28 \text{ Ом},$$

$$x_\mu = x_\mu \cdot \frac{U_H}{I_H} = 2,2 \cdot \frac{220}{6,68} = 72,46 \text{ Ом}.$$

Угловая скорость вращения напряжения сети

$$\omega_C = 2 \cdot \pi \cdot f_C = 2 \cdot \pi \cdot 50 = 314,16 \frac{\text{рад}}{\text{с}}.$$

Индуктивности рассеяния статора и ротора

$$L_{\sigma 1} = \frac{x_1}{\omega_C} = \frac{2,6}{314,16} = 8,28 \text{ мГн}, \quad L_{\sigma 2} = \frac{x_2}{\omega_C} = \frac{4,28}{314,16} = 13,62 \text{ мГн}.$$

Взаимоиндуктивность между обмотками статора и ротора

$$L_{12} = \frac{x_\mu}{\omega_C} = \frac{72,46}{314,16} = 230,64 \text{ мГн}$$

Индуктивности статора и ротора

$$L_1 = L_{\sigma 1} + L_{12} = 8,28 \cdot 10^{-3} + 230,64 \cdot 10^{-3} = 238,92 \text{ мГн},$$

$$L_2 = L_{\sigma 2} + L_{12} = 13,62 \cdot 10^{-3} + 230,64 \cdot 10^{-3} = 244,26 \text{ мГн}.$$

Индуктивность рассеяния двигателя для моделей скалярного (частотного) и векторного управления, соответственно

$$L'_\sigma = \frac{L_1 \cdot L_2 - L_{12}^2}{L_1} = \frac{238,92 \cdot 10^{-3} \cdot 244,26 \cdot 10^{-3} - (230,64 \cdot 10^{-3})^2}{238,92 \cdot 10^{-3}} = 21,61 \text{ мГн}$$

$$L''_\sigma = \frac{L_1 \cdot L_2 - L_{12}^2}{L_2} = \frac{238,92 \cdot 10^{-3} \cdot 244,26 \cdot 10^{-3} - (230,64 \cdot 10^{-3})^2}{244,26 \cdot 10^{-3}} = 21,14 \text{ мГн}$$

Коэффициенты электромагнитной связи статора и ротора

$$K_1 = \frac{L_{12}}{L_1} = \frac{230,64 \cdot 10^{-3}}{238,92 \cdot 10^{-3}} = 0,965, \quad K_2 = \frac{L_{12}}{L_2} = \frac{230,64 \cdot 10^{-3}}{244,26 \cdot 10^{-3}} = 0,944.$$

Синхронная скорость при номинальной частоте напряжения

$$\omega_{0H} = \frac{\omega_{0ЭЛН}}{p_D} = \frac{\omega_C}{p_D} = \frac{314,16}{2} = 157,08 \frac{\text{рад}}{\text{с}}.$$

Номинальная угловая скорость вращения

$$\omega_H = \omega_{0H} \cdot (1 - s_H) = 157,08 \cdot (1 - 0,044) = 150,17 \frac{\text{рад}}{\text{с}},$$

$$\omega_{\text{ЭЛН}} = \omega_H \cdot p_D = 150,17 \cdot 2 = 300,34 \frac{\text{рад}}{\text{с}}.$$

Номинальный момент

$$M_H = \frac{P_H}{\omega_H} = \frac{3000}{150,17} = 19,98 \text{ Н} \cdot \text{м}.$$

Номинальное потокосцепление статора

$$\begin{aligned} \Psi_{1H} &= \frac{\sqrt{\left(\frac{R_2}{s_H}\right)^2 + (x_1 + x_2)^2}}{\sqrt{\left(R_1 + \frac{R_2}{s_H}\right)^2 + \left[\frac{R_1 \cdot R_2}{x_\mu \cdot s_H} - (x_1 + x_2)\right]^2}} \cdot \frac{U_H}{\omega_{0\text{ЭЛ}}} = \\ &= \frac{\sqrt{\left(\frac{1,746}{0,044}\right)^2 + (2,6 + 4,28)^2}}{\sqrt{\left(2,57 + \frac{1,746}{0,044}\right)^2 + \left[\frac{2,57 \cdot 1,746}{72,46 \cdot 0,044} - (2,6 + 4,28)\right]^2}} \cdot \frac{220}{314,16} = 0,662 \text{ Вб}. \end{aligned}$$

Номинальное потокосцепление ротора

$$\Psi_{2H} = \frac{\frac{R_2}{s_H}}{\sqrt{\left(\frac{R_2}{s_H}\right)^2 + (x_1 + x_2)^2}} \cdot \Psi_{1H} = \frac{\frac{1,746}{0,044}}{\sqrt{\left(\frac{1,746}{0,044}\right)^2 + (2,6 + 4,28)^2}} \cdot 0,662 = 0,652 \text{ Вб}$$

Коэффициент согласования при пересчете от трехфазной к двухфазной модели

$$k_C = \sqrt{\frac{3}{2}} = 1,225.$$

2.2. Расчет параметров модели системы частотного управления

Структурная схема линеаризованной упрощенной модели системы частотного управления асинхронным двигателем представлена на рис. 2.1.

Для определения начальных значений переменных в рабочей точке U_1, Ω_0 необходимо решить систему уравнений, состоящей из выражения электромагнитного момента двигателя и закона частотного управления. Для механизмов с сухим трением требуется постоянство критического момента, что обеспечивается при $U_1^2/\omega_0 = const$. Тогда система уравнений будет иметь вид

$$\left\{ \begin{array}{l} M_p = \frac{3 \cdot U_1^2 \cdot \frac{R_2 \cdot \Omega_0}{\Omega_0 - \omega_p}}{\Omega_0 \cdot \left[\left(R_1 + \frac{R_2 \cdot \Omega_0}{\Omega_0 - \omega_p} \right)^2 + \left(\frac{\Omega_0}{\omega_{0H}} \right)^2 \cdot (x_1 + x_2)^2 \right]}, \\ \frac{U_1^2}{\Omega_0} = \frac{U_H^2}{\omega_{0H}}, \end{array} \right. \quad (2.14)$$

где ω_p, M_p – значения скорости и момента в рабочем режиме.

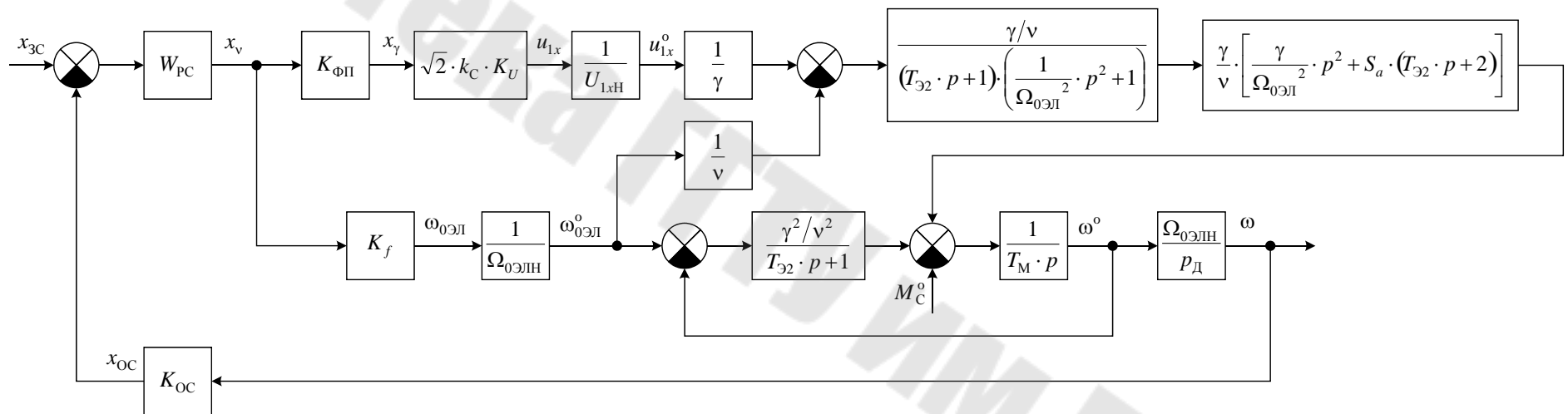


Рис. 2.1. Структурная схема линейризованной упрощенной модели системы частотного управления.

Для механизмов с вентиляторной нагрузкой закон управления $U_1/\omega_0 = const$. Тогда

$$\left\{ \begin{array}{l} M_p = \frac{3 \cdot U_1^2 \cdot \frac{R_2 \cdot \Omega_0}{\Omega_0 - \omega_p}}{\Omega_0 \cdot \left[\left(R_1 + \frac{R_2 \cdot \Omega_0}{\Omega_0 - \omega_p} \right)^2 + \left(\frac{\Omega_0}{\omega_{0H}} \right)^2 \cdot (x_1 + x_2)^2 \right]}, \\ \frac{U_1}{\Omega_0} = \frac{U_H}{\omega_{0H}}. \end{array} \right. \quad (2.15)$$

Теперь определим параметры модели двигателя для частотного управления:

- электромагнитная постоянная времени ротора двигателя (с)

$$T_{Э2} = \frac{L'_\sigma}{R_2}; \quad (2.16)$$

- величина напряжения по оси х при номинальном напряжении (В)

$$U_{1xH} = \sqrt{2} \cdot k_C \cdot U_H; \quad (2.17)$$

- относительное напряжение (о.е.)

$$\gamma = \frac{U_{1x}}{U_{1xH}} = \frac{U_1}{U_H}; \quad (2.18)$$

- относительная частота (о.е.)

$$\nu = \frac{\Omega_{0ЭЛ}}{\Omega_{0ЭЛH}} \quad (2.19)$$

где $\Omega_{0ЭЛ}$ – начальное значение скорости поля статора в рабочей точке (рад/с)

$$\Omega_{0ЭЛ} = p_D \cdot \Omega_0, \quad \Omega_{0ЭЛH} = \omega_{0ЭЛH};$$

- фиктивный момент короткого замыкания при номинальных частоте и напряжении (Н·м)

$$M_{КЗФН} = \frac{p_D \cdot K_1^2 \cdot (\sqrt{2} \cdot U_H \cdot k_C)^2}{\Omega_{0ЭЛH} \cdot R_2}; \quad (2.20)$$

- электромеханическая постоянная времени (с)

$$T_M = \frac{J \cdot \Omega_{0ЭЛH}}{M_{КЗФН}}; \quad (2.21)$$

- абсолютное скольжение (о.е.)

$$S_a = \frac{\Omega_0 - \Omega}{\Omega_{0H}} \quad (2.22)$$

где $\Omega = \omega_p$, $\Omega_{0H} = \omega_{0H}$.

После выбора номинальных значений сигналов управления напряжением $X_{\gamma H}$, управления частотой $X_{\nu H}$ и задания скорости X_{3CH} определим:

– коэффициент передачи инвертора по каналу управления напряжением (В)

$$K_U = \frac{U_H}{X_{\gamma H}}; \quad (2.23)$$

– коэффициент передачи по каналу управления частотой ($^{\text{рад}}/\text{с}$)

$$K_f = \frac{\omega_{0ЭЛН}}{X_{\nu H}}; \quad (2.24)$$

– коэффициент обратной связи по скорости ($^{\text{с}}/\text{рад}$)

$$K_{OC} = \frac{X_{3CH}}{\omega_H}. \quad (2.25)$$

Пример 15. Расчет параметров модели системы частотного управления

Двигатель 4А100S4У3, рассмотренный в примере 14; механизм с сухим трением; рабочая частота вращения $\omega_p = 145$ рад/с, рабочий момент $M_p = 18$ Н·м; момент инерции механизма $J_M = 0,2$ кг·м².

В результате решения системы уравнений (2.14) получим начальные значения переменных в рабочей точке

$$U_1 = 215,6 \text{ В}, \quad \Omega_0 = 150,8 \frac{\text{рад}}{\text{с}}.$$

Рассчитаем параметры модели двигателя для частотного управления. Электромагнитная постоянная времени ротора двигателя (2.16)

$$T_{Э2} = \frac{L'_\sigma}{R_2} = \frac{21,61 \cdot 10^{-3}}{1,746} = 12,4 \text{ мс}.$$

Величина напряжения по оси x при номинальном напряжении (2.17)

$$U_{1xH} = \sqrt{2} \cdot k_C \cdot U_H = \sqrt{2} \cdot 1,225 \cdot 220 = 381 \text{ В}.$$

Относительное напряжение (2.18)

$$\gamma = \frac{U_{1x}}{U_{1xH}} = \frac{U_1}{U_H} = \frac{215,6}{220} = 0,98.$$

Относительная частота (2.19)

$$\Omega_{0ЭЛН} = \omega_{0ЭЛН} = \omega_C = 314,16 \frac{\text{рад}}{\text{с}},$$

$$\Omega_{0ЭЛ} = p_D \cdot \Omega_0 = 2 \cdot 150,8 = 301,6 \frac{\text{рад}}{\text{с}}, \quad \nu = \frac{\Omega_{0ЭЛ}}{\Omega_{0ЭЛН}} = \frac{301,6}{314,16} = 0,96.$$

Фиктивный момент короткого замыкания (2.20)

$$M_{\text{КЗФН}} = \frac{p_D \cdot K_1^2 \cdot (\sqrt{2} \cdot U_H \cdot k_C)^2}{\Omega_{0ЭЛН} \cdot R_2} = \frac{2 \cdot 0,965^2 \cdot (\sqrt{2} \cdot 220 \cdot 1,225)^2}{314,16 \cdot 1,746} = 493,2 \text{ Н} \cdot \text{м}.$$

Суммарный момент инерции

$$J = J_D + J_M = 0,2 + 0,0087 = 0,209 \text{ кг} \cdot \text{м}^2.$$

Электромеханическая постоянная времени (2.21)

$$T_M = \frac{J \cdot \Omega_{0ЭЛН}}{M_{\text{КЗФН}}} = \frac{0,209 \cdot 314,16}{493,2} = 0,133 \text{ с}.$$

Абсолютное скольжение (2.22)

$$s_a = \frac{\Omega_0 - \Omega}{\Omega_{0Н}} = \frac{\Omega_0 - \omega_P}{\omega_{0Н}} = \frac{150,8 - 145}{157,08} = 0,037.$$

Выбрав номинальные значения сигналов управления и задания $X_{\gamma H} = 1 \text{ о.е.}$ $X_{\nu H} = 1 \text{ о.е.}$ $X_{3СН} = 1 \text{ о.е.}$ определим коэффициенты передачи инвертора и обратной связи по скорости (2.23) – (2.25)

$$K_U = \frac{U_H}{X_{\gamma H}} = \frac{220}{1} = 220 \text{ В}, \quad K_f = \frac{\omega_{0ЭЛН}}{X_{\nu H}} = \frac{314,16}{1} = 314,16 \frac{\text{рад}}{\text{с}},$$

$$K_{OC} = \frac{X_{3СН}}{\omega_H} = \frac{1}{150,17} = 6,66 \cdot 10^{-3} \frac{\text{с}}{\text{рад}}.$$

2.3. Синтез системы частотного управления

При синтезе системы частотного управления следует выбирать быстродействие контура меньше длительности электромагнитных переходных процессов в двигателе. Только в этом случае обеспечивается допущение о постоянстве потокосцепления, на основании которого получена упрощенная модель двигателя для частотного управления. Следствием этого допущения является то, что двигатель постоянно работает на устойчивой части механической характеристики. Попытка реализовать высокое быстродействие

приводит к неустойчивым колебаниям системы и опрокидыванию двигателя. Кроме того, в электроприводах с частотным управлением обязательно используется задатчик интенсивности. С учетом сказанного влиянием канала управления напряжением на процессы в контуре скорости пренебрегают. Тогда структурная схема контура скорости примет вид, показанный на рис. 2.2.

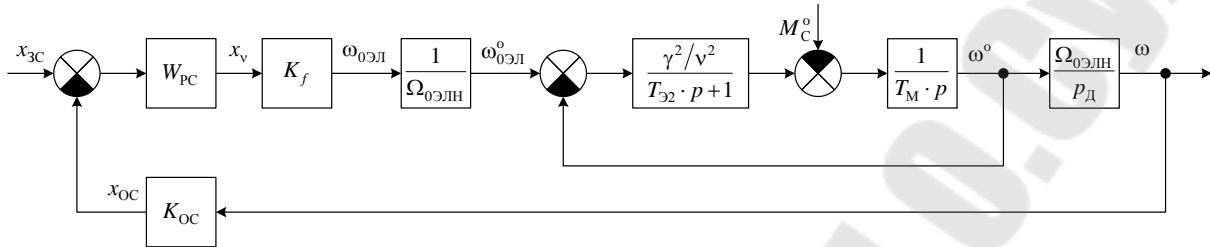


Рис. 2.2. Структурная схема контура регулирования скорости.

Передаточная функция объекта управления контура имеет вид

$$W_{O\omega}(p) = \frac{1/p_D}{\frac{v^2}{\gamma^2} \cdot T_M \cdot p \cdot (T_{Э2} \cdot p + 1) + 1}.$$

Обозначим

$$T'_M = \frac{v^2}{\gamma^2} \cdot T_M. \quad (2.26)$$

Тогда

$$W_{O\omega}(p) = \frac{1/p_D}{T'_M \cdot p \cdot (T_{Э2} \cdot p + 1) + 1}. \quad (2.27)$$

В зависимости от соотношения T'_M и $T_{Э2}$ объект управления представляется одним апериодическим звеном второго порядка или двумя апериодическими звеньями первого порядка, параметры которых T_D , ξ или T_{D1} , T_{D2} рассчитываются по формулам (1.36), (1.37), (1.39) при замене T_M на T'_M и $T_{Я}$ на $T_{Э2}$. При настройке на технический оптимум с выбором малой постоянной времени контура $T_{\mu\omega} = T_{D2}$ (или $T_{\mu\omega} = T_D$ при $\xi \leq 1$) быстродействие контура оказывается слишком высоким по отношению к электромагнитным процессам в двигателе. Поэтому необходимо снизить частоту среза контура $\omega_{СР}$. При $\omega_{СР} = 1/(8 \cdot T_{\mu\omega})$ переходные процессы в системе оказываются достаточно удовлетворительными при широком диапазоне соотношения T'_M и $T_{Э2}$ (см. рис. 2.4). Тогда при выборе ПИ-регулятора

$$W_{PC}(p) = K_{PC} \cdot \frac{T_{PC} \cdot p + 1}{T_{PC} \cdot p} \quad (2.28)$$

его параметры должны быть выбраны следующим образом

$$T_{PC} = T_{д1} \text{ (или } T_{PC} = T_{д} \text{ при } \xi \leq 1), K_{PC} = \frac{p_{д} \cdot T_{PC}}{K_f \cdot K_{OC}} \cdot \frac{1}{8 \cdot T_{\mu\omega}} \quad (2.29)$$

Пример 16. Синтез системы частотного управления

Двигатель 4А100S4У3, рассмотренный в примере 14; расчет параметров системы рассмотрен в примере 15.

Передачная функция объекта управления контура скорости (2.27)

$$W_{O\omega}(p) = \frac{1/p_{д}}{T'_M \cdot p \cdot (T_{Э2} \cdot p + 1) + 1}$$

Рассчитаем ее параметры (2.26), (1.36), (1.37), (1.39)

$$T'_M = \frac{v^2}{\gamma^2} \cdot T_M = \frac{0,96^2}{0,98^2} \cdot 0,133 = 0,128 \text{ с,}$$

$$T_{д} = \sqrt{T'_M \cdot T_{Э2}} = \sqrt{0,128 \cdot 12,4 \cdot 10^{-3}} = 39,8 \text{ мс,}$$

$$\xi = \frac{1}{2} \cdot \sqrt{\frac{T'_M}{T_{Э2}}} = \frac{1}{2} \cdot \sqrt{\frac{0,128}{12,4 \cdot 10^{-3}}} = 1,6,$$

$$T_{д1} = T_{д} \cdot (\xi + \sqrt{\xi^2 - 1}) = 39,8 \cdot 10^{-3} \cdot (1,6 + \sqrt{1,6^2 - 1}) = 0,113 \text{ с,}$$

$$T_{д2} = T_{д} \cdot (\xi - \sqrt{\xi^2 - 1}) = 39,8 \cdot 10^{-3} \cdot (1,6 - \sqrt{1,6^2 - 1}) = 14 \text{ мс.}$$

Т.к. $T_{д2}$ на порядок меньше $T_{д1}$, то $T_{\mu\omega} = T_{д2}$. Выберем частоту среза контура равной

$$\omega_{CP} = \frac{1}{8 \cdot T_{\mu\omega}} = \frac{1}{8 \cdot 14 \cdot 10^{-3}} = 8,9 \text{ мс.}$$

Тогда, при выборе ПИ-регулятора (2.28)

$$W_{PC}(p) = K_{PC} \cdot \frac{T_{PC} \cdot p + 1}{T_{PC} \cdot p}$$

его параметры (2.29)

$$T_{PC} = T_{д1} = 0,113 \text{ с,}$$

$$K_{PC} = \frac{p_{д} \cdot T_{PC}}{K_f \cdot K_{OC}} \cdot \frac{1}{8 \cdot T_{\mu\omega}} = \frac{2 \cdot 0,113}{314,16 \cdot 6,66 \cdot 10^{-3}} \cdot \frac{1}{8 \cdot 14 \cdot 10^{-3}} = 0,964.$$

2.4. Расчет переходных процессов в «малом» и «большом» в системе частотного управления

Рассчитывать переходные процессы в системе частотного управления следует по Структурной схеме, приведенной на рис. 2.3. Функциональный преобразователь реализуется в Matlab Simulink с помощью блока «1-D Lookup Table».

Примеры диаграмм переходных процессов при различном соотношении электромеханической и электромагнитной постоянных времени двигателя приведены на рис. 2.4.

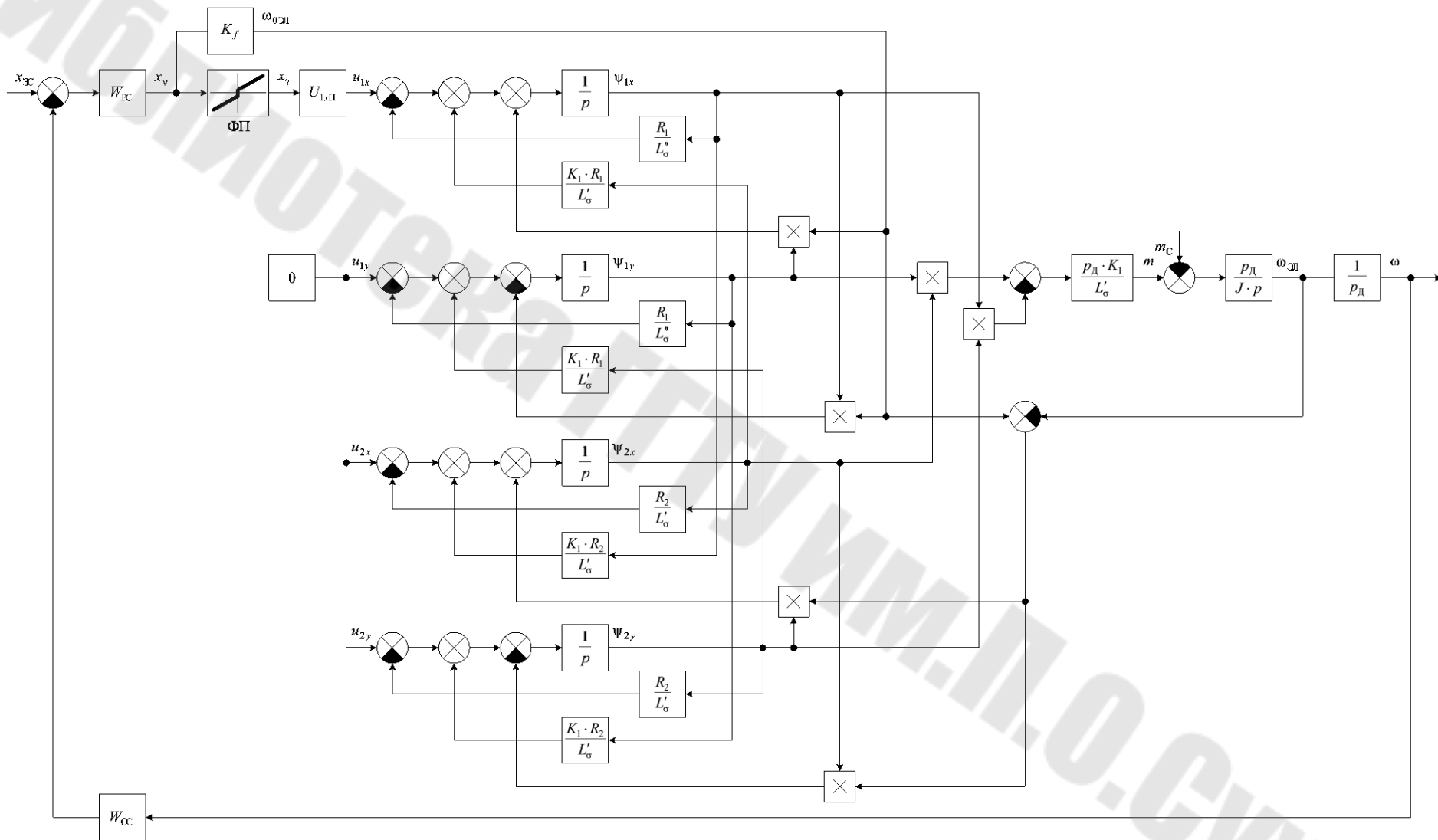


Рис. 2.3. Структурная схема системы частотного управления.

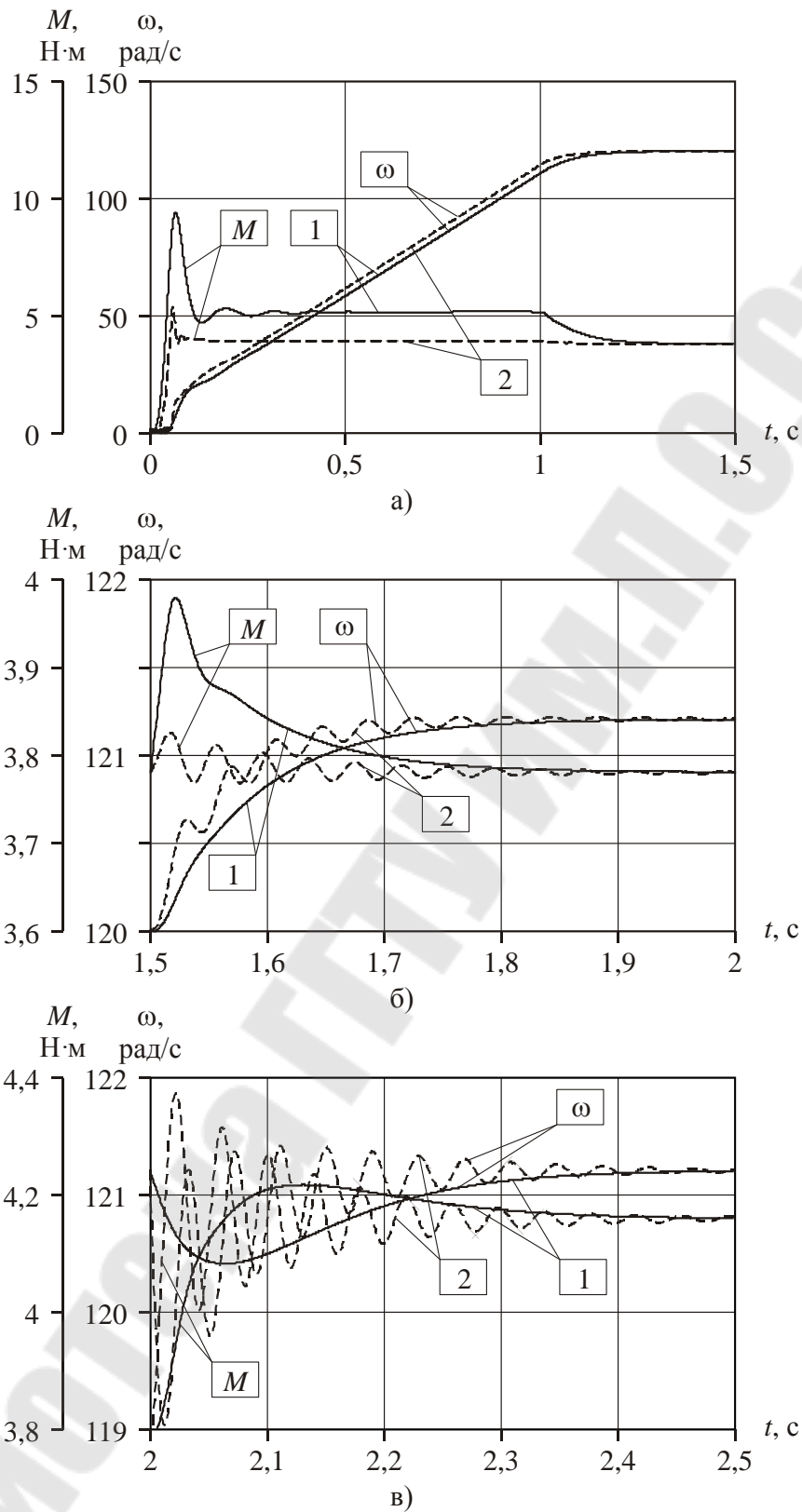


Рис. 2.4. Переходные процессы в системе частотного регулирования асинхронного электродвигателя: а) пуск под нагрузкой с учетом задатчика интенсивности, б) по заданию, в) по моменту сопротивления. 1 – при соотношении $T'_M / T_{Э2} = 6,8$; 2 – при $T'_M / T_{Э2} = 0,68$.

Рассчитываемые переходные процессы приведены в табл. 2.1. Причем функцию для определения сигнала задания скорости для переходного процесса пуска следует задать с учетом задатчика интенсивности. Задатчик интенсивности в электроприводах с частотным управлением может работать следующим образом: вначале сигнал задания скачком увеличивается до 5...10% от номинального (величина скачка регулируется), а затем линейно возрастает за заданный интервал времени до номинального значения.

Таблица 2.1.

Переходные процессы для системы частотного управления.

№	Процесс, величина изменяемого сигнала	Начальные условия
1	Пуск под нагрузкой, $x_{3C} = f(t)$, $M_C = 0,5 \cdot M_H$	Нулевые
2	По заданию, $x_{3C} = 1,01 \cdot X_{3CH}$	п. 1
3	По моменту сопротивления, $M_C = M_H$	п. 2

2.5. Расчет параметров модели системы векторного управления

Структурная схема упрощенной модели системы векторного управления асинхронным двигателем представлена на рис. 2.5.

Недостающие параметры модели двигателя:

- электромагнитная постоянная времени статора (с)

$$T_1 = \frac{L''_{\sigma}}{R_1}; \quad (2.30)$$

- постоянная времени ротора (с)

$$T_2 = \frac{L_2}{R_2}; \quad (2.31)$$

Постоянная времени преобразователя (инвертора) определяется частотой модуляции транзисторов. Ее можно принять равной $T_{\Pi} = 1...2$ мс.

После выбора номинальных значений сигналов задания потокосцепления $X_{3ПН}$, скорости $X_{3СН}$, токов $X_{3ТН}$ и сигнала управления напряжением $X_{УН}$ определим коэффициенты передачи:

- коэффициент передачи обратной связи по потокосцеплению ($Вб^{-1}$)

$$K_{\text{оп}} = \frac{X_{\text{зпн}}}{\Psi_{\text{2н}}}; \quad (2.32)$$

– коэффициент передачи обратной связи по скорости ($^{\circ}/\text{рад}$)

$$K_{\text{ос}} = \frac{X_{\text{зсн}}}{\omega_{\text{элн}}}; \quad (2.33)$$

– коэффициент передачи обратной связи по току (A^{-1})

$$K_{\text{от}} = \frac{X_{\text{зтн}}}{I_{\text{н}}}; \quad (2.34)$$

– коэффициент передачи инвертора по напряжению (В)

$$K_U = \frac{U_{\text{н}}}{X_{\text{ун}}}. \quad (2.35)$$

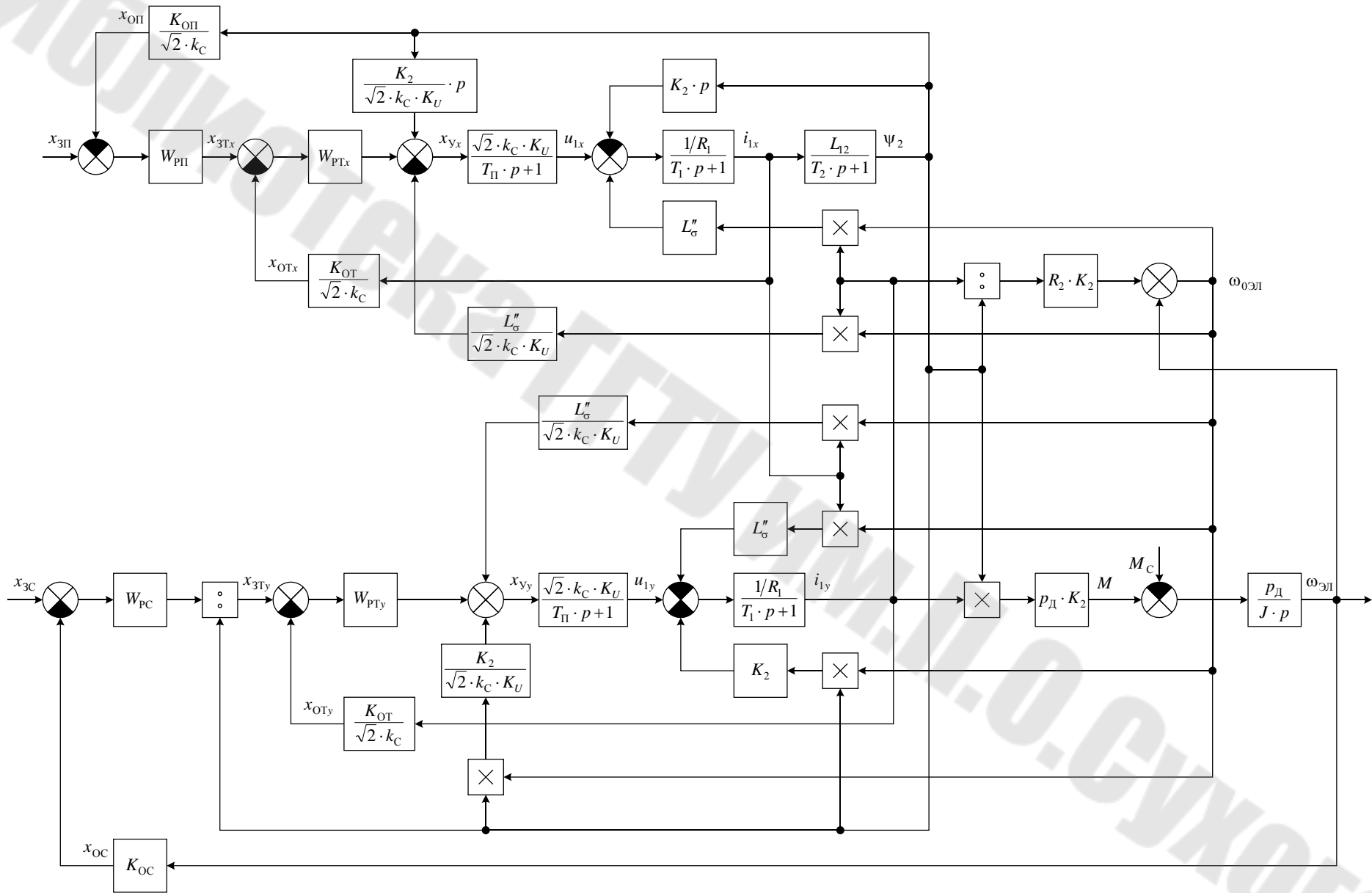


Рис. 2.5. Структурная схема модели системы векторного управления.

Пример 17. Расчет параметров модели системы векторного управления

Двигатель 4A100S4У3, рассмотренный в примере 14; момент инерции механизма $J_M = 0,2 \text{ кг} \cdot \text{м}^2$.

Рассчитаем недостающие параметры модели двигателя. Электромагнитная постоянная времени статора (2.30)

$$T_1 = \frac{L''_{\sigma}}{R_1} = \frac{21,14 \cdot 10^{-3}}{2,57} = 8,23 \text{ мс.}$$

Постоянная времени ротора (2.31)

$$T_2 = \frac{L_2}{R_2} = \frac{244,26 \cdot 10^{-3}}{1,746} = 0,14 \text{ с.}$$

Выберем постоянную времени преобразователя (инвертора) $T_{\Pi} = 1 \text{ мс.}$

Выбрав номинальные значения сигналов задания и сигнала управления напряжением $X_{3\text{ПН}} = 1 \text{ о.е.}$ $X_{3\text{СН}} = 1 \text{ о.е.}$ $X_{3\text{ТН}} = 1 \text{ о.е.}$ $X_{\text{УН}} = 1 \text{ о.е.}$ определим коэффициенты передачи обратных связей и инвертора по напряжению (2.32) – (2.35)

$$K_{\text{ОП}} = \frac{X_{3\text{ПН}}}{\Psi_{2\text{Н}}} = \frac{1}{0,652} = 1,53 \text{ Вб}^{-1}, \quad K_{\text{ОС}} = \frac{X_{3\text{СН}}}{\omega_{\text{ЭЛН}}} = \frac{1}{300,34} = 3,33 \cdot 10^{-3} \frac{\text{с}}{\text{рад}},$$

$$K_{\text{ОТ}} = \frac{X_{3\text{ТН}}}{I_{\text{Н}}} = \frac{1}{6,68} = 0,1497 \text{ А}^{-1}, \quad K_U = \frac{U_{\text{Н}}}{X_{\text{УН}}} = \frac{220}{1} = 220 \text{ В.}$$

2.6. Синтез системы векторного управления

При рассмотрении контура тока i_{1x} учтем компенсацию обратной связи по производной потокосцепления и компенсацию перекрестной связи между каналами регулирования ($L''_{\sigma} \cdot \omega_{0\text{ЭЛ}} \cdot i_{1y}$). Тогда структурная схема контура тока i_{1x} будет иметь вид, представленный на рис. 2.6.

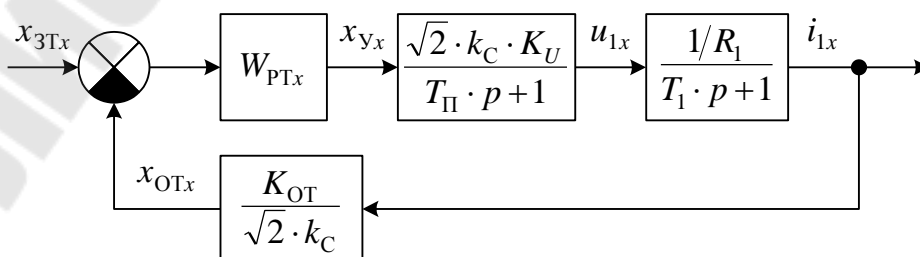


Рис. 2.6. Структурная схема контура регулирования тока i_{1x} .

Объектом регулирования контура тока i_{1x} является апериодическое звено

$$W_{Olx}(p) = \frac{1/R_1}{T_1 \cdot p + 1}. \quad (2.36)$$

И для настройки на технический оптимум необходим ПИ-регулятор

$$W_{PTx}(p) = K_{PTx} \cdot \frac{T_{PTx} \cdot p + 1}{T_{PTx} \cdot p}. \quad (2.37)$$

Выбрав в качестве малой постоянной времени контура постоянную времени инвертора $T_{\mu x} = T_{\Pi}$ определим параметры регулятора

$$T_{PTx} = T_1, \quad K_{PTx} = \frac{R_1 \cdot T_{PTx}}{K_U \cdot K_{OT}} \cdot \frac{1}{2 \cdot T_{\mu x}}. \quad (2.38)$$

Для синтеза внешнего контура регулирования потокосцепления представим передаточную функцию замкнутого контура регулирования тока i_{1x} в виде

$$\Phi_{Ix}(p) \approx \frac{\sqrt{2} \cdot k_C / K_{OT}}{2 \cdot T_{\mu x} \cdot p + 1}. \quad (2.39)$$

Тогда структурная схема контура потокосцепления ротора примет вид, представленный на рис. 2.7.

Объектом регулирования контура потокосцепления является апериодическое звено

$$W_{OП}(p) = \frac{L_{12}}{T_2 \cdot p + 1}. \quad (2.40)$$

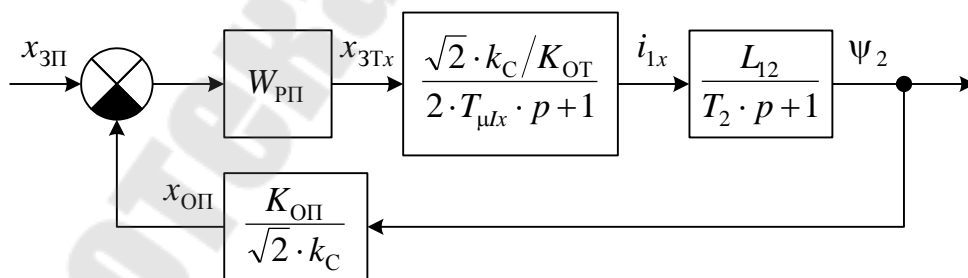


Рис. 2.7. Структурная схема контура регулирования потокосцепления.

При таком объекте регулирования для настройки на технический оптимум необходим ПИ-регулятор

$$W_{\text{РП}}(p) = K_{\text{РП}} \cdot \frac{T_{\text{РП}} \cdot p + 1}{T_{\text{РП}} \cdot p}. \quad (2.41)$$

При выборе малой постоянной времени контура $T_{\mu\Pi} = 2 \cdot T_{\mu x}$ параметры регулятора

$$T_{\text{РП}} = T_2, \quad K_{\text{РП}} = \frac{K_{\text{ОТ}} \cdot T_{\text{РП}}}{L_{12} \cdot K_{\text{ОП}}} \cdot \frac{1}{2 \cdot T_{\mu\Pi}} \quad (2.42)$$

В контуре регулирования тока i_{1y} вводится компенсирующая положительная обратная связь перекрестной связи между каналами управления ($L''_{\sigma} \cdot \omega_{0ЭЛ} \cdot i_{1x}$) и по ЭДС. С учетом этого структурная схема контура имеет вид, показанный на рис. 2.8. Поскольку контур с учетом компенсационных связей полностью идентичен контуру i_{1x} , то и выбор регулятора и его параметров производится так же, по выражениям (2.37) и (2.38).

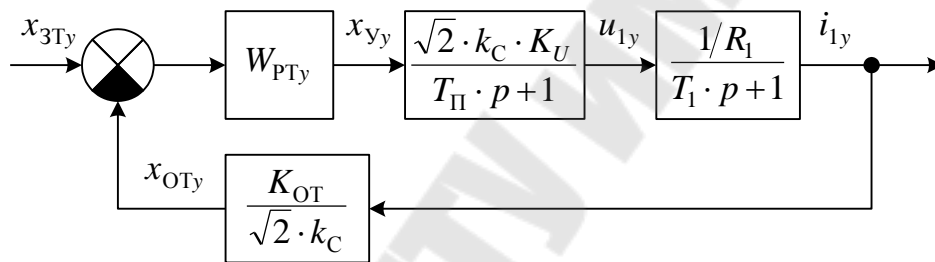


Рис. 2.8. Структурная схема контура регулирования тока i_{1y} .

Заменим контур регулирования тока i_{1y} эквивалентным апериодическим звеном, аналогично контуру i_{1x} (2.39). Получим структурную схему контура регулирования скорости, показанную на рис. 2.9. На ней учтено, что для компенсации изменения потока на выходе регулятора скорости стоит делитель. Объект регулирования контура – интегрирующий

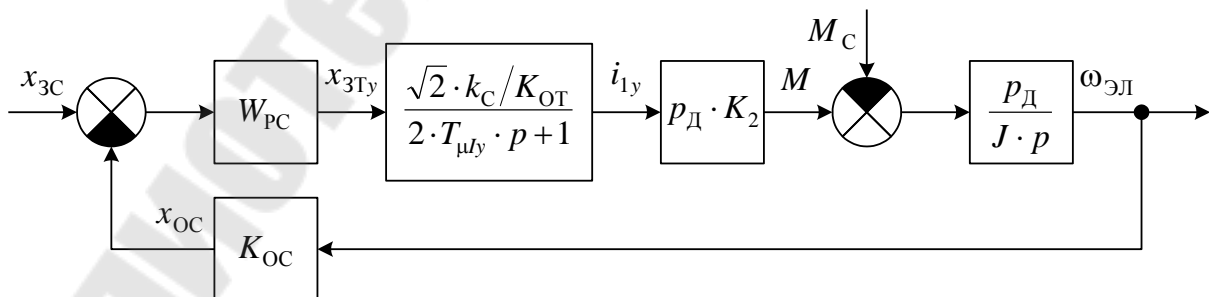


Рис. 2.9. Структурная схема контура регулирования скорости.

$$W_{O\omega}(p) = \frac{p_D^2 \cdot K_2}{J \cdot p}. \quad (2.43)$$

И для настройки на технический оптимум необходим П-регулятор

$$W_{PC}(p) = K_{PC} = \frac{K_{OT} \cdot J}{\sqrt{2} \cdot k_C \cdot p_D^2 \cdot K_2 \cdot K_{OC}} \cdot \frac{1}{2 \cdot T_{\mu\omega}} \quad (2.44)$$

где малая постоянная времени контура скорости определяется эквивалентной постоянной времени контура тока $T_{\mu\omega} = 2 \cdot T_{\mu y}$.

Для получения значения статической ошибки контура по моменту сопротивления запишем передаточную функцию замкнутого контура скорости по возмущению

$$\Phi_B(p) = -\frac{\frac{p_D}{J \cdot p}}{1 + W_{\omega}(p)} = -\frac{\frac{2 \cdot T_{\mu\omega} \cdot p_D}{J} \cdot (T_{\mu\omega} \cdot p + 1)}{2 \cdot T_{\mu\omega} \cdot p \cdot (T_{\mu\omega} \cdot p + 1) + 1}.$$

Тогда величина ошибки составит

$$\Delta\omega = \frac{\Delta\omega_{ЭЛ}}{p_D} = \frac{\Phi_B(p)|_{p=0} \cdot \Delta M_C}{p_D} = -\frac{2 \cdot T_{\mu\omega}}{J} \cdot \Delta M_C. \quad (2.45)$$

Если полученное значение $\Delta\omega$ превышает допустимое, то следует перейти к настройке на симметричный оптимум.

Пример 18. Синтез контуров тока системы векторного управления

Двигатель 4A100S4Y3, рассмотренный в примере 14; расчет параметров системы векторного управления рассмотрен в примере 17.

Объект управления контура тока i_{1x} – аperiodическое звено
(2.36)

$$W_{Oix}(p) = \frac{1/R_1}{T_1 \cdot p + 1}.$$

Для настройки контура на технический оптимум необходим ПИ-регулятор (2.37)

$$W_{PTx}(p) = K_{PTx} \cdot \frac{T_{PTx} \cdot p + 1}{T_{PTx} \cdot p}.$$

Выбрав в качестве малой постоянной времени контура постоянную времени инвертора $T_{\mu x} = T_{\Pi} = 1$ мс определим параметры регулятора
(2.38)

$$T_{\text{PTx}} = T_1 = 8,23 \text{ мс},$$

$$K_{\text{PTx}} = \frac{R_1 \cdot T_{\text{PTx}}}{K_U \cdot K_{\text{OT}}} \cdot \frac{1}{2 \cdot T_{\mu x}} = \frac{2,57 \cdot 8,23 \cdot 10^{-3}}{220 \cdot 0,1497} \cdot \frac{1}{2 \cdot 1 \cdot 10^{-3}} = 0,321.$$

Поскольку, контур тока i_{1y} , с учетом компенсационных связей в системе управления идентичен контуру i_{1x} , то малая постоянная времени контура, регулятор и его параметры будут такими же

$$T_{\mu y} = 1 \text{ мс}, W_{\text{PTy}}(p) = K_{\text{PTy}} \cdot \frac{T_{\text{PTy}} \cdot p + 1}{T_{\text{PTy}} \cdot p}, T_{\text{PTy}} = 8,23 \text{ мс}, K_{\text{PTx}} = 0,321.$$

Пример 19. Синтез контура регулирования потокосцепления

Двигатель 4А100S4У3, рассмотренный в примере 14; расчет параметров системы векторного управления рассмотрен в примере 17; синтез контуров тока рассмотрен в примере 18.

Объектом регулирования контура потокосцепления является апериодическое звено (2.40)

$$W_{\text{ОП}}(p) = \frac{L_{12}}{T_2 \cdot p + 1}.$$

Для настройки контура потокосцепления на технический оптимум необходим ПИ-регулятор (2.41)

$$W_{\text{РП}}(p) = K_{\text{РП}} \cdot \frac{T_{\text{РП}} \cdot p + 1}{T_{\text{РП}} \cdot p}.$$

Выбрав в качестве малой постоянной времени контура эквивалентную постоянную времени подчиненного контура тока $T_{\mu\Pi} = 2 \cdot T_{\mu x} = 2 \cdot 1 \cdot 10^{-3} = 2 \text{ мс}$ определим параметры регулятора (2.42)

$$T_{\text{РП}} = T_2 = 0,14 \text{ с},$$

$$K_{\text{РП}} = \frac{K_{\text{ОТ}} \cdot T_{\text{РП}}}{L_{12} \cdot K_{\text{ОП}}} \cdot \frac{1}{2 \cdot T_{\mu\Pi}} = \frac{0,1497 \cdot 0,14}{230,64 \cdot 10^{-3} \cdot 1,53} \cdot \frac{1}{2 \cdot 2 \cdot 10^{-3}} = 14,85.$$

Пример 20. Синтез контура скорости системы векторного управления

Двигатель 4А100S4У3, рассмотренный в примере 14; расчет параметров системы векторного управления рассмотрен в примере 17; синтез контуров тока рассмотрен в примере 18.

Суммарный момент инерции

$$J = J_D + J_M = 0,2 + 0,0087 = 0,209 \text{ кг} \cdot \text{м}^2.$$

Объектом регулирования контура скорости является интегрирующее звено (2.43)

$$W_{O\omega}(p) = \frac{p_D^2 \cdot K_2}{J \cdot p}.$$

В малую постоянную времени контура включается эквивалентная постоянная времени подчиненного контура тока $T_{\mu\omega} = 2 \cdot T_{\mu y} = 2 \cdot 1 \cdot 10^{-3} = 2 \text{ мс}$. Для настройки контура скорости на технический оптимум необходим П-регулятор (2.44)

$$\begin{aligned} W_{PC}(p) = K_{PC} &= \frac{K_{OT} \cdot J}{\sqrt{2} \cdot k_C \cdot p_D^2 \cdot K_2 \cdot K_{OC}} \cdot \frac{1}{2 \cdot T_{\mu\omega}} = \\ &= \frac{0,1497 \cdot 0,209}{\sqrt{2} \cdot 1,225 \cdot 2^2 \cdot 0,944 \cdot 3,33 \cdot 10^{-3}} \cdot \frac{1}{2 \cdot 2 \cdot 10^{-3}} = 359. \end{aligned}$$

Величина ошибки по возмущению (при скачке момента от 0 до номинального) (2.45)

$$\begin{aligned} \Delta\omega &= -\frac{2 \cdot T_{\mu\omega}}{J} \cdot \Delta M_C = -\frac{2 \cdot 2 \cdot 10^{-3}}{0,209} \cdot 19,98 = -0,382 \frac{\text{рад}}{\text{с}}, \\ \frac{\Delta\omega}{\omega_{ЭЛН}} &= \frac{-0,382}{300,34} = 0,13 \%. \end{aligned}$$

Переход к синтезу на симметричный оптимум не требуется, поскольку величина ошибки не превышает допустимую (5 %).

2.7. Расчет переходных процессов в «малом» и «большом» в системе векторного управления

Для данной системы управления, как показывают расчеты, переходные процессы в упрощенной и точной моделях различаются только в начальный момент времени в переходном процессе подачи сигнала задания потокосцепления. Поэтому допустимо рассчитывать переходные процессы по упрощенной модели, представленной на рис. 2.5. При расчетах в Matlab Simulink делители для исключения деления на ноль следует реализовывать в виде подсистемы, как показано на рис. 2.10. Также следует учесть ограничение регуляторов. При переходе во 2-ую зону необходимо снижать сигнал задания потокосцепления. Для учета этого можно использовать подсистему,

аналогичную показанной на рис. 2.11, и подав на ее вход сигнал обратной связи по скорости.

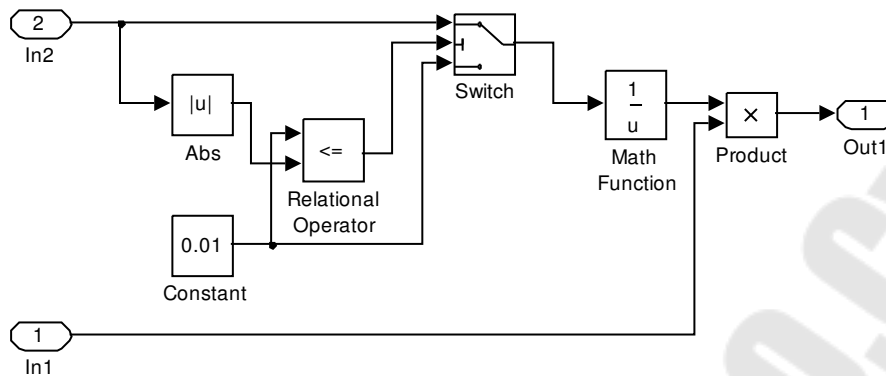


Рис. 2.10. Реализация делителя в Matlab Simulink.

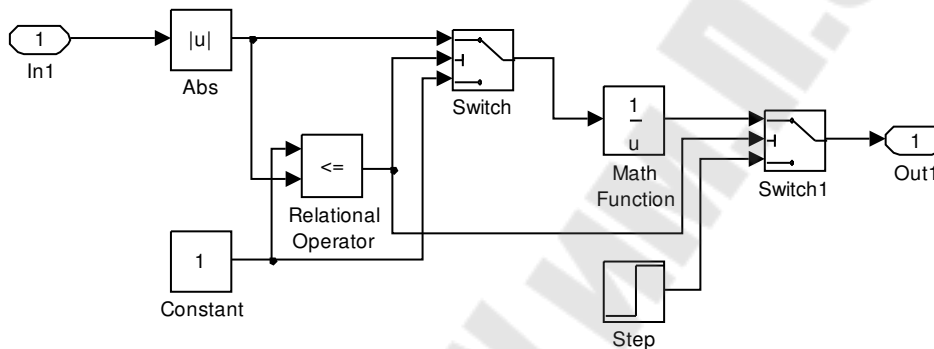


Рис. 2.11. Реализация формирователя сигнала задания потокосцепления.

Рассчитываемые переходные процессы приведены в табл. 2.2. В первом переходном процессе, если выбранный электропривод не имеет функции предварительного подмагничивания двигателя постоянным током, то при подаче сигнала задания потокосцепления необходимо одновременно подать сигнал задания скорости $1 \dots 5\%$ от X_{3CH} (стартовая скорость электроприводов с векторным управлением в зависимости от изготовителя составляет $0,5 \dots 2$ Гц). Для процесса пуска сигнал задания скорости необходимо формировать с учетом задатчика интенсивности.

Таблица 2.2.

Переходные процессы для системы векторного управления.

№	Процесс, величина изменяемого сигнала	Начальные условия
1	Подача сигнала задания потокосцепления, $x_{зп} = X_{зпн}$, $x_{зс} = 0,01 \cdot X_{зсн}$, или $x_{зп} = X_{зпн}$	Нулевые
2	Пуск, $x_{зс} = 0,9 \cdot X_{зсн}$, $M_c = 0,1 \cdot M_H$	п. 1
3	По заданию скорости «в малом», $x_{зс} = 0,91 \cdot X_{зсн}$	п. 2
4	По моменту сопротивления, $M_c = M_H$	
5	Переход во 2-ую зону, $x_{зс} = 1,2 \cdot X_{зсн}$	
6	По заданию скорости «в малом», $x_{зс} = 1,21 \cdot X_{зсн}$	п. 5
7	По моменту сопротивления, $M_c = M_H$	

Литература

1. Анучин, А.С. Системы управления электроприводов: учебник для вузов / Анучин. - Москва: Академия, 2015.-371 с.
2. Башарин А.В., Новиков В.А., Соколовский Г.Г. Управление электроприводами: Учебное пособие для вузов. – Л.: Энергоиздат. Ленингр. отд-ние, 1982. – 392 с.
3. Чиликин М.Г., Ключев В.И., Сандлер А.С. Теория автоматизированного электропривода: Учебное пособие для вузов. – М.: Энергия, 1979. – 616 с.
4. Справочник по электрическим машинам: В 2 т. / Под общ. ред. И.П. Копылова и Б.К. Клокова. Т. 1. – М.: Энергоатомиздат, 1988. – 456 с.
5. Яуре А.Г., Певзнер Е.М. Крановый электропривод: Справочник. – М.: Энергоатомиздат, 1988. – 344 с.
6. Комплектные тиристорные электроприводы: Справочник / И.Х. Евзеров, А.С. Горобец, Б.И. Мошкович и др.; Под ред. канд. техн. наук В.М. Перельмутера. – М.: Энергоатомиздат, 1988. – 320 с.
7. Асинхронные двигатели серии 4А: Справочник / А.Э. Кравчик, М.М. Шлаф, В.И. Афонин, Е.А. Соболенская. – М.: Энергоатомиздат, 1982. – 504 с.
8. Фираго, Б.И. Регулируемые электроприводы переменного тока / Б.И. Фираго, Л.Б. Павлявчик. - Минск: Техноперспектива, 2006. - 363 с
9. Фираго, Б.И. Расчеты по электроприводу производственных машин и механизмов: учебное пособие для вузов / Б.И. Фираго. - Минск: Техноперспектива, 2012.-639 с.
10. Фираго, Б.И. Векторные системы управления электроприводами: учебное пособие для вузов / Б.И. Фираго, Д.С. Васильев. - Минск: Вышэйшая школа, 2016. - 158 с.

Содержание

Введение	3
1. Расчет электропривода постоянного тока	4
1.1. Выбор электродвигателя и расчет его параметров	4
Пример 1. Расчет параметров двигателя 2ПБ90МУХЛ4	6
Пример 2. Расчет параметров двигателя 4ПФ112S	8
1.2. Выбор комплектного электропривода. Выбор трансформатора. Расчет параметров якорной цепи двигателя	9
Пример 3. Расчет параметров якорной цепи электропривода	11
1.3. Расчет параметров и характеристик тиристорных преобразователей для режимов непрерывного и прерывистого тока	12
Пример 4. Расчет параметров преобразователей (режим непрерывного тока) для двухзонной САУ	16
1.4. Выбор структуры системы управления. Расчет параметров структурной схемы	17
Пример 5. Расчет параметров структурной схемы двухзонной САУ с двумя контурами регулирования в якорном канале	21
1.5. Синтез контуров регулирования методом стандартных настроек контуров. Расчет ограничения регуляторов	22
Пример 6. Синтез контура регулирования тока двухзонной САУ (условие пренебрежения обратной связью по ЭДС выполняется)	32
Пример 7. Синтез контура регулирования тока двухзонной САУ (условие пренебрежения обратной связью по ЭДС не выполняется, $T_M \geq 4 \cdot T_{\text{я}}$)	33
Пример 8. Синтез контура регулирования тока двухзонной САУ (условие пренебрежения обратной связью по ЭДС не выполняется, $T_M < 4 \cdot T_{\text{я}}$)	34
Пример 9. Синтез контура регулирования скорости двухзонной САУ с двумя контурами в якорном канале	36
Пример 10. Синтез контура регулирования скорости двухзонной САУ с одним контуром в якорном канале ($T_M \geq 4 \cdot T_{\text{я}}$, $T_{\text{дл}} > 4 \cdot T_{\text{м}\omega}$)	37
Пример 11. Синтез контура регулирования скорости однозонной САУ с одним контуром в якорном канале ($T_M \geq 4 \cdot T_{\text{я}}$)	38
Пример 12. Синтез контура регулирования тока возбуждения двухзонной САУ	39

Пример 13. Синтез контура регулирования ЭДС двухзонной САУ _____	40
1.6. Синтез контуров регулирования методом желаемых частотных характеристик _____	41
1.7. Оптимизация контуров регулирования по критерию Баттерворта _____	42
1.8. Расчет переходных процессов в «малом» и «большом» _____	46
2. Расчет электроприводов переменного тока _____	49
2.1. Выбор электродвигателя и расчет его параметров _____	49
Пример 14. Расчет параметров двигателя 4А100S4У3 _____	51
2.2. Расчет параметров модели системы частотного управления _____	54
Пример 15. Расчет параметров модели системы частотного управления _____	57
2.3. Синтез системы частотного управления _____	58
Пример 16. Синтез системы частотного управления _____	60
2.4. Расчет переходных процессов в «малом» и «большом» в системе частотного управления _____	61
2.5. Расчет параметров модели системы векторного управления _____	64
Пример 17. Расчет параметров модели системы векторного управления _____	67
2.6. Синтез системы векторного управления _____	67
Пример 18. Синтез контуров тока системы векторного управления _____	70
Пример 19. Синтез контура регулирования потокосцепления _____	71
Пример 20. Синтез контура скорости системы векторного управления _____	71
2.7. Расчет переходных процессов в «малом» и «большом» в системе векторного управления _____	72
Литература _____	75
Содержание _____	76

**Захаренко Владимир Сергеевич
Дорощенко Игорь Васильевич**

СИСТЕМЫ УПРАВЛЕНИЯ ЭЛЕКТРОПРИВОДАМИ

Пособие

**для студентов специальности 1-53 01 05
«Автоматизированные электроприводы»
дневной формы обучения**

Подписано к размещению в электронную библиотеку
ГГТУ им. П. О. Сухого в качестве электронного
учебно-методического документа 10.10.22.

Рег. № 33Е.

<http://www.gstu.by>