

Министерство образования Республики Беларусь  
Учреждение образования «Гомельский государственный  
технический университет имени П. О. Сухого»

**ИССЛЕДОВАНИЯ  
И РАЗРАБОТКИ В ОБЛАСТИ  
МАШИНОСТРОЕНИЯ,  
ЭНЕРГЕТИКИ  
И УПРАВЛЕНИЯ**

**МАТЕРИАЛЫ  
XXII Международной научно-технической  
конференции студентов, аспирантов  
и молодых ученых**

**Гомель, 28–29 апреля 2022 года**

**В двух частях  
Часть 2**

**Гомель 2022**

УДК 621.01+621.3+33+004(042.3)

ББК 30+65

И88

Редакционная коллегия:

д-р техн. наук, доц. *А. А. Бойко* (отв. редактор)

д-р физ.-мат. наук, проф. *О. Н. Шабловский*

д-р техн. наук, проф. *И. А. Мурашко*

д-р техн. наук, проф. *М. И. Михайлов*

д-р техн. наук, проф. *Н. В. Грунтович*

канд. техн. наук, доц. *Ю. Л. Бобарикин*

канд. техн. наук, доц. *Д. Л. Стасенко*

канд. техн. наук, доц. *Ж. В. Кадолич*

канд. техн. наук, доц. *Н. В. Иноземцева*

канд. техн. наук *А. О. Добродей*

канд. техн. наук, доц. *Ю. В. Крышнёв*

канд. техн. наук, доц. *В. В. Тодарев*

канд. экон. наук, доц. *И. В. Ермонина*

канд. экон. наук, доц. *Л. Л. Соловьёва*

канд. экон. наук, доц. *Ю. А. Волкова*

канд. геогр. наук, доц. *Е. Н. Карчевская*

Под общей редакцией д-ра техн. наук, доц. *А. А. Бойко*

Подготовка и проведение конференции осуществлены на базе  
Гомельского государственного технического  
университета имени *П. О. Сухого*

**Исследования** и разработки в области машиностроения, энергетики  
И88 и управления : материалы XXII Междунар. науч.-техн. конф. студентов, аспирантов и молодых ученых, Гомель, 28–29 апр. 2022 г. В 2 ч. Ч. 2 / М-во образования Респ. Беларусь, Гомел. гос. техн. ун-т им. *П. О. Сухого* ; под общ. ред. *А. А. Бойко*. – Гомель : ГГТУ им. *П. О. Сухого*, 2022. – 331 с.

ISBN 978-985-535-498-8.

Содержатся материалы XXII Международной научно-технической конференции по следующим направлениям: машиностроение; материаловедение и технологии обработки материалов; энергетика; радиоэлектроника, автоматизация, телекоммуникации и связь; экономика, организация производства и управление; маркетинг и отраслевая экономика; информационные технологии и моделирование; физические и математические методы исследования сложных систем.

Для студентов, аспирантов и молодых ученых.

УДК 621.01+621.3+33+004(042.3)

ББК 30+65

ISBN 978-985-535-498-8 (ч. 2)

ISBN 978-985-535-499-5

© Оформление. Учреждение образования  
«Гомельский государственный технический  
университет имени *П. О. Сухого*», 2022

## СОДЕРЖАНИЕ

Секция IV. РАДИОЭЛЕКТРОНИКА, АВТОМАТИЗАЦИЯ,  
ТЕЛЕКОММУНИКАЦИИ И СВЯЗЬ

<i>Шведов А. Д., Ковалев Ю. В., Савельев В. А.</i> Модель манипулятора с четырьмя степенями свободы с дистанционным управлением.....	8
<i>Концевич П. А., Дорощенко И. В.</i> Исследование влияния типа преобразователя в роторной цепи на электромагнитный момент асинхронной машины в схеме асинхронно-вентильного каскада.....	11
<i>Рябков М. В., Погуляев М. Н.</i> Анализ гармонических составляющих напряжений и токов устройства нагружения резервных электрогенераторов с широтно-импульсным регулированием выходных параметров .....	14
<i>Руденков В. Ю., Сачек Д. С., Дешкунов Д. С., Концевич П. А., Брель В. В.</i> Моделирование процессов в суперкондесаторе.....	17
<i>Салтыков В. Д., Герасюкевич М. С., Погуляев М. Н.</i> Учебно-лабораторный стенд для испытания электродвигателей постоянного тока методом взаимной нагрузки.....	20
<i>Бураченок И. Н., Тодарев В. В.</i> Асинхронный электродвигатель с несколькими электрически не связанными обмотками статора .....	23
<i>Назюта А. М., Крышинёв Ю. В.</i> Экзашкілет – тэндэнцыі і развіццё робакасцюмаў... 26	26
<i>Запольскі А. Я., Крышинёв Ю. В.</i> Тармазны модуль кіраванага пераўтваральніка аднафазнай сеткі ў трохфазную для асінхронных рухавікоў .....	29
<i>Запольскі А. Я., Крышинёв Ю. В.</i> Пульт дыстанцыйнага кіравання пераўтваральніка аднафазнай сеткі ў трохфазную для асінхронных рухавікоў .....	33
<i>Ярмаловіч І. Я., Бандарэнка Р. С., Сахарук А. У.</i> Распрацоўка комплекснай інфармацыйнай сістэмы для кіравання работай пошукава-выратавальных атрадаў .....	36
<i>Соболев В. И., Дравица М. В., Федорович А. В., Крышинёв Ю. В., Кухаренко С. Н.</i> Структура и особенности систем катодной электрохимической защиты .....	39
<i>Запольский А. Е., Дравица М. В., Бондаренко Р. С., Крышинёв Ю. В., Захаренко Л. А.</i> Повышение энергетической эффективности катодных защитных устройств.....	43
<i>Дравица М. В., Крышинёв Ю. В., Сахарук А. В.</i> Система формирования и автоматического регулирования электрохимических защитных потенциалов в заданных точках подземного нефтепровода.....	47
<i>Лукашэвіч А. С., Крышинёв Ю. В.</i> Прымяненне мікрапрацэсарных модуляў архітэктурны PicoBlasze ў распрацоўцы на FPGA .....	50
<i>Забалотны А. І., Крышинёв Ю. В.</i> Даследаванне праблемы ачысткі нафтаправодаў ад парафіну і іншых адкладаў.....	53
<i>Анішчанка М. П., Крышинёв Ю. В.</i> Спосабы абароны падземных нафтаправодаў ад карозіі.....	55
<i>Растрэпін І. В., Сахарук А. В.</i> Камп’ютарны зрок: магчымасці і існуючыя вобласці прымянення .....	58
<i>Шкоркина К. В., Пусев С. А., Виноградов Э. М.</i> Исследование систем автоматического управления с помощью программного пакета Scilab.....	61
<i>Рогоў М. А., Моцар С. І., Крышинёв Ю. В.</i> Разумны дом для інвалідаў па зроку .....	64

---

**Секция V. ЭКОНОМИКА, ОРГАНИЗАЦИЯ ПРОИЗВОДСТВА  
И УПРАВЛЕНИЕ**

---

<i>Рачкова И. В., Русак И. Н.</i> Тенденции развития Гомельской области.....	68
<i>Гришко Т. В., Карчевская Е. Н.</i> Качество образования и его роль в современных условиях.....	71
<i>Гришко Т. В., Карчевская Е. Н.</i> Оценка результативности мероприятий по управлению рисками учреждения высшего образования.....	75
<i>Тарасюк Ж. И., Пономаренко Е. П.</i> Совершенствование методики анализа финансового состояния предприятия.....	77
<i>Рудяк А. В., Пономаренко Е. П.</i> Развитие методики определения эффективности сбытовой политики на промышленном предприятии.....	81
<i>Qin Wen, Gromyko R. I.</i> The Role of Tax Policy in Improving the Investment Climate in Free Economic Zones.....	83
<i>Кибиткина Ю. Р., Волкова Ю. А.</i> Пути повышения производительности труда в сельском хозяйстве.....	86
<i>Сирож К. А., Андриянчикова М. Н.</i> Инвестиционная привлекательность для организаций в Гомельской области.....	89
<i>Гузаревиц А. С., Андриянчикова М. Н.</i> Актуальные способы мотивации и демотивации сотрудников организаций.....	92
<i>Морозова Е. А., Ермоница И. В.</i> Управление мотивацией персонала на современном предприятии.....	95
<i>Морозова Е. А., Пономаренко Е. П.</i> Таргетинговая реклама как способ стимулирования сбыта продукции.....	98
<i>Шпанькова Д. А., Сталович Н. С.</i> Применение зарубежного опыта организации производства на промышленных предприятиях республики.....	101
<i>Шпанькова Д. А., Клейман В. В.</i> Цифровизация экономики Беларуси: особенности, тенденции и проблемы.....	105
<i>Прокопнева О. А., Ермоница И. В.</i> Особенности государственного финансирования инноваций на современном этапе экономики.....	108
<i>Кузьменкова Д. М., Ермоница И. В.</i> Контроллинг как инновационный метод управления предприятием.....	111
<i>Матвейчикова К. А., Ермоница И. В.</i> Методы планирования прибыли на предприятии.....	114
<i>Алексахин Е. А., Андриянчикова М. Н.</i> Человеческие ресурсы как фактор конкурентоспособности организации.....	117
<i>Каршакова М. Д., Новикова И. Н.</i> Особенности финансового анализа консолидированной бухгалтерской отчетности.....	120
<i>Железко В. Д., Крамаренко А. К.</i> ИТ-обеспечение и прогнозирование деятельности автошкол г. Бреста в условиях особенностей рынка.....	123
<i>Диканева О. А., Кравченко А. В.</i> Управление возникновением дебиторской задолженности.....	126
<i>Диканева О. А., Липатова О. В.</i> Расчетные операции в цифровой экономике.....	129
<i>Старовойтова А. М., Хохлякова Т. С., Сидорова Л. Г.</i> Возможное будущее профессии бухгалтера.....	132
<i>Луньков И. А., Дещеня С. А.</i> Студенческое самоуправление как способ развития лидерских качеств у обучающихся учреждений высшего образования.....	135
<i>Зорина Е. Ю., Коньков В. В.</i> Подходы к строительству в Германии: анализ их применения в Беларуси.....	138

<i>Романюк Д. Н., Манцерова Т. Ф.</i> Развитие предпринимательства в энергетике Республики Беларусь.....	141
<i>Полянская А. А., Макарецкая Т. Д.</i> Характеристика показателей экономической устойчивости организации .....	144
<i>Уласевич Ю. В., Юрова В. К., Герасенко В. П.</i> Государственное регулирование инвестиционного климата в Республике Беларусь .....	147
<i>Скоромный А. С., Морозова Т. А.</i> Криптовалюта как вызов финансовой системе.....	150
<i>Александрова А. А., Манцерова Т. Ф.</i> Лицензирование в современной экономике .....	152
<i>Посвенчук А. А., Солодовников С. Ю.</i> Распределение центров глобального влияния по технологическому развитию .....	155
<i>Прашкевич Е. Р., Короткевич Л. М.</i> Совершенствование цифровой платформы организации и управления маркетинговой деятельностью предприятия.....	158
<i>Воронович А. Л., Нагорнов В. Н.</i> Себестоимость ремонта оборудования на атомных электростанциях.....	160
<i>Салахова Ю. Ш., Богатырева В. В.</i> Социально-экономические факторы эволюции форм человеческого капитала и человеческого потенциала в цифровой экономике .....	163
<i>Янулевич М. В., Сазонова А. Т.</i> Программный продукт «Лас», позволяющий повысить эффективность работы специалиста в сфере молочного животноводства .....	166
<i>Мигура М. В., Мучинская П. А., Логвинович Н. А.</i> Современное состояние рыбоводства в Республике Беларусь .....	168
<i>Дылюк Е. В., Музыченко А. А., Логвинович Н. А.</i> Современное состояние птицеводства в Республике Беларусь .....	171
<i>Пармон А. С., Короткевич Л. М.</i> Внедрение контракта жизненного цикла на машиностроительном предприятии .....	174
<i>Лашук К. А., Короткевич Л. М.</i> Стратегия выхода ОАО «Амкодор» – управляющая компания холдинга» на рынок Узбекистана .....	176
<i>Козел У. А., Короткевич Л. М.</i> Показатели эффективности материально-технического снабжения промышленного предприятия на примере ОАО «Минский завод колесных тягачей» .....	180
<i>Галыгина Д. Ю., Логвинович Н. А.</i> Особенности командной работы в сельскохозяйственных организациях .....	183
<i>Шабар В. А., Казакевич Л. А.</i> Производственный потенциал молокоперерабатывающей организации .....	185
<i>Мойсюк Н. В., Грідюшко Е. Н.</i> Совершенствование методики внутреннего контроля дебиторской задолженности сельскохозяйственных организаций.....	187
<i>Зуйкова О. А., Колмыков А. В.</i> Развитие отрала молочного скотоводства в аграрном секторе Могилевской области .....	190
<i>Плешевич В. Е., Ольшевская А. Н., Оганезов И. А.</i> Оценка эффективности использования «интеллектуальных сетей электроснабжения» в АПК .....	193
<i>Красуцкая А. Д., Забродская Ю. В.</i> Акционерные соглашения как источник правового регулирования корпоративных отношений.....	197
<i>Ge Yinglu, Boretskaya V. K.</i> Chinese Regions By Gross Regional Product.....	199
<i>Царь О. Н., Ермонина И. В.</i> Совершенствование системы адаптации новых работников предприятия на основе внедрения наставничества и коучинга .....	203
<i>Полянская А. А., Макарецкая Т. Д.</i> Характеристика показателей экономической устойчивости организации .....	206

---

**Секция VI. МАРКЕТИНГ И ОТРАСЛЕВАЯ ЭКОНОМИКА**


---

<i>Климкова О. С., Соловьёва Л. Л.</i> Тенденции развития digital-маркетинга в 2022 году .....	209
<i>Гудеева А. М., Соловьёва Л. Л.</i> Организация электронной выставки для предприятий тяжелой промышленности Республики Беларусь .....	212
<i>Митрахович А. П., Громыко Р. И.</i> Маркетинг отношений в сфере образования .....	215
<i>Шатон О. В., Фильчук Т. Г.</i> Анализ макросреды деятельности предприятия деревообрабатывающей промышленности (на примере ОАО «Речицадрев») .....	218
<i>Понадысева Ю. С., Филончик Д. Д., Карчевская Е. Н.</i> Перспективы развития безбарьерного туризма в Республике Беларусь .....	221
<i>Быкова Ю. М., Карчевская Е. Н.</i> Шокирующая реклама: маркетинговый анализ влияния на потребителей .....	224
<i>Ткаченко Д. Д., Карчевская Е. Н.</i> Управление рекламной деятельностью на предприятиях пищевой промышленности .....	227
<i>Morakinyo Ojo Adetomiwa, Filchuk T. G.</i> Cost Management of the Enterprise: Analysis, Regulation and Reduction of Cost in the Organization (OJSC “GZLiN”) .....	230
<i>Малашков Н. Г., Кожевников Е. А.</i> Экономико-математическое моделирование оптимизации расхода материала на изделие .....	233
<i>Синёва И. Д., Митрахович А. П., Соловьёва Л. Л.</i> Отношение студентов к антиковидным мерам .....	234
<i>Деревяго А. А., Росолова И. А., Карчевская Е. Н.</i> Новые тренды в туризме после пандемии .....	237
<i>Губанова Н. М., Шкабарина А. О.</i> Продвижение бренда с помощью инфлюенс-маркетинга .....	239
<i>Галова Ю. А., Черленок А. В., Карчевская Е. Н.</i> Анализ поведения студентов во время сессии .....	242
<i>Стасевич А. С., Манцерова Т. Ф.</i> Цифровая трансформация энергосистемы Республики Беларусь .....	246
<i>Карницкий К. Д., Алексеевич В. Н.</i> Внедрение искусственного интеллекта как способ повышения эффективности деятельности предприятия (на примере Частного предприятия «Регионагросеть») .....	248
<i>Светогор М. В., Карчевская Е. Н.</i> Сервис-дизайн в МICE-туризме .....	252
<i>Судомы М. А., Карчевская Е. Н.</i> Реклама в метавселенных .....	254
<i>Минкова Д. А., Карчевская Е. Н.</i> Сервис-дизайн в гастрономическом туризме .....	257

---

**Секция VII. ИНФОРМАЦИОННЫЕ ТЕХНОЛОГИИ И МОДЕЛИРОВАНИЕ**


---

<i>Al-Ajeely Y. H. N., Deytseva A.</i> Passport Verification System Development Via IOT Equipment .....	260
<i>Усачёв Е. А., Романькова Т. Л.</i> Web-приложение для организации работы шахматного портала .....	263
<i>Усачёв Е. А., Романькова Т. Л.</i> Применение Blazog в разработке Web-приложений .....	266
<i>Малецкий А. Н., Романькова Т. Л.</i> Применение облачных технологий в разработке web-приложения для начинающих музыкантов .....	269
<i>Ковалев А. В., Андреевец Ю. А.</i> Моделирование течения жидкости в гидравлических устройствах в приложении KompasFlow .....	272

<i>Фролова Е. В., Романькова Т. Л.</i> Архитектура и инфологическая модель программного комплекса для автоматизации работы медицинского центра.....	276
<i>Езепенко Р. О., Романькова Т. Л.</i> Программный комплекс для автоматизации продажи автомобилей .....	279
<i>Зяц В. С., Токочаков В. И.</i> Компьютерное моделирование работы источников возобновляемой энергии в автономных системах электроснабжения.....	282
<i>Ванькович В. А., Трохова Т. А.</i> Web-приложение мониторинга работы служб жилищно-коммунального хозяйства.....	284
<i>Зезюлин К. А., Трохова Т. А.</i> Программный комплекс оперативного управления очередью при отгрузке готовой продукции металлургического предприятия .....	287
<i>Зяц Н. С., Романькова Т. Л.</i> Программный комплекс для автоматизации продажи театральных билетов .....	290
<i>Езвенков А. В., Самовендюк Н. В.</i> «Pantrypharm» – фармацевтический помощник .....	293
<i>Рябиков М. А., Захаренко В. С.</i> Использование компьютерного зрения для решения проблем распознавания жестов .....	295

---

#### Секция VIII. ФИЗИЧЕСКИЕ И МАТЕМАТИЧЕСКИЕ МЕТОДЫ ИССЛЕДОВАНИЯ СЛОЖНЫХ СИСТЕМ

---

<i>Дорошко Н. Ю., Кроль Д. Г.</i> Кинематический анализ плоского рычажного механизма IV класса.....	299
<i>Григоренко И. В., Шабловский Я. О.</i> Биохимическое получение водорода.....	302
<i>Златина В. Ю., Гавриш В. Ю.</i> Функция Грина гармонического осциллятора .....	305
<i>Климович В. А., Концевой И. А.</i> Локальные по координате морфологические свойства дендрита в переохлажденном расплаве.....	309
<i>Прытков В. П., Прач С. И.</i> Разработка и оптимизация маршрута волочения стальной проволоки с помощью критерия, зависящего от скорости волочения и температуры поверхности проволоки .....	313
<i>Клочко У. В., Мурашко О. П.</i> Начертательная геометрия – основа технической грамотности дизайнера .....	316
<i>Сыч А. О., Рюмцев А. А.</i> Применение программы Blender 3D в машиностроении .....	318
<i>Кулешов В. О., Иноземцева Н. В.</i> Кинематический анализ механизма строгального станка .....	321
<i>Бочаров Н. В., Великович Л. Л.</i> Применение метода конечных элементов для решения некоторых задач гидрогазодинамики в нефтегазовой отрасли .....	325
<i>Малашков Н. Г., Столяров А. И.</i> Исследование напряженного состояния эластомерного поглощающего аппарата.....	328

# СЕКЦИЯ IV РАДИОЭЛЕКТРОНИКА, АВТОМАТИЗАЦИЯ, ТЕЛЕКОММУНИКАЦИИ И СВЯЗЬ

---

## МОДЕЛЬ МАНИПУЛЯТОРА С ЧЕТЫРЬМЯ СТЕПЕНЯМИ СВОБОДЫ С ДИСТАНЦИОННЫМ УПРАВЛЕНИЕМ

А. Д. Шведов, Ю. В. Ковалев

*Учреждение образования «Гомельский государственный технический  
университет имени П. О. Сухого», Республика Беларусь*

Научный руководитель В. А. Савельев

Манипулятором принято называть тип промышленных роботов с функциями, аналогичными функциям человеческой руки. Манипулятор может быть как самостоятельным устройством, так и находиться в составе более сложного роботизированного комплекса.

Основу манипуляторов составляют пространственные механизмы со многими степенями свободы. Манипуляторы выполняют работы в средах, недоступных или опасных для человека (подводные глубины, вакуум, радиоактивная и другие агрессивные среды), а также вспомогательные работы в промышленном производстве. Манипуляторы используются в медицинской технике (например, в протезировании).

Манипуляторы делятся на управляемые человеком и автоматические манипуляторы (роботы-манипуляторы как разновидность роботов). Проектирование механизмов-манипуляторов требует решения таких задач, как создание маневренности, устойчивости в работе, выбор правильного соотношения полезных и холостых ходов. Иногда требуется проектирование таких систем, в которых оператор чувствует усилие, создаваемое на рабочем органе или на грузозахвате.

Таким образом, разработка модели манипулятора с четырьмя степенями свободы с дистанционным управлением является актуальной задачей.

Цель данной работы – разработка аппаратной и программной реализации модели манипулятора. Модель должна представлять собой манипулятор в виде механической руки с четырьмя степенями свободы и двумя режимами работы – ручным управлением и автоматической работой по заданному циклу. Также ставилась задача реализации дистанционного управления посредством пульта дистанционного управления, который включает в себя 2 джойстика и 3 функциональных клавиши. Функциональные схемы манипулятора и пульта дистанционного управления приведены на рис. 1 и 2 соответственно.

Функциональная схема манипулятора (рис. 1) включает в себя 6 сервоприводов, плату расширения ШИМ-сигнала, микроконтроллер, радиомодуль и блок питания.

Для приведения в движение частей манипулятора используются 6 сервоприводов серий DS32xx и MG996R с крутящим моментом от 13 до 30 кгс · см и углами поворота 180 и 270°. Все указанные сервоприводы управляются за счет изменения длительности импульса ШИМ-сигнала (входы PWM) частотой 50 Гц. Непосредственное управление сервоприводами осуществляется с помощью платы расширения ШИМ-сигнала, выполненной на базе восьмибитного, шестнадцатиканального ШИМ-контроллера PCA9685 с настраиваемой частотой ШИМ от 24 до 1527 Гц.



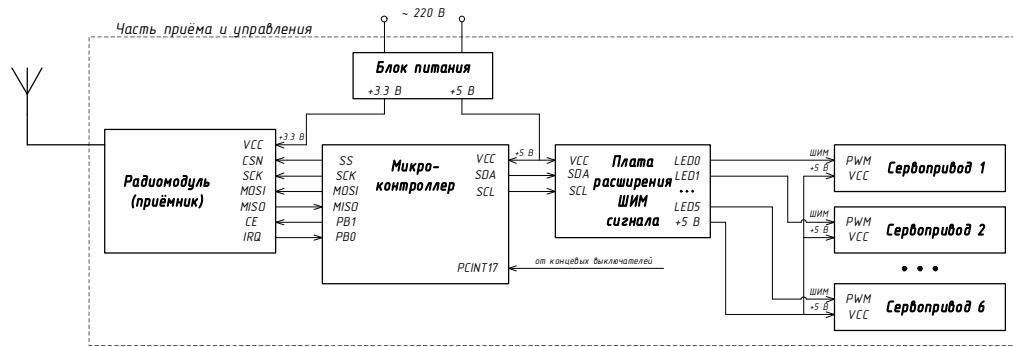


Рис. 1. Функциональная схема манипулятора

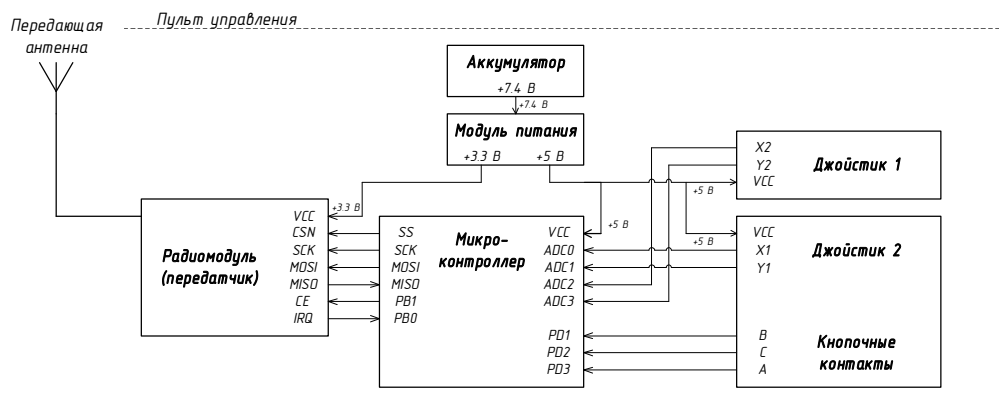


Рис. 2. Функциональная схема пульта дистанционного управления

Система управления манипулятором построена на базе микроконтроллера, предназначенного для обработки входящей информации и формирования управляющих сигналов. В качестве микроконтроллера используется микросхема Atmega168 с внешним кварцевым резонатором на 16 МГц.

Передача параметров ШИМ-сигнала от микроконтроллера к плате расширения ШИМ-сигнала осуществляется при помощи интерфейса I2C.

При захвате предметов сервопривод захвата испытывает перегрузку, так как сервопривод продолжает прикладывать усилие, направленное на смыкание захвата, необходимое для удержания груза. Для защиты сервопривода от перегрузки используются два нормально разомкнутых контакта, расположенные на обеих частях захвата. При смыкании захвата контакты соприкасаются с грузом, и контроллер получает сигнал остановки сервопривода захвата.

Дистанционное управление манипулятором осуществляется по радиоканалу на частоте 2,4 ГГц. Для приема команд по радиоканалу используется радиомодуль nRF24L01, работающий в режиме slave (ведомый) для приема информации.

Передача данных от радиомодуля к микроконтроллеру осуществляется посредством интерфейса SPI.

Функциональная схема пульта дистанционного управления (рис. 2) включает в себя радиомодуль nRF24L01, настроенный в режим master (ведущий), микроконтроллер Atmega168, а также два джойстика, выходы X1, Y1, X2, Y2 которых подключены к входам ADC0–ADC3 АЦП микроконтроллера. Кроме того, на схеме имеются три кнопочных контакта (A, B, C), подключенные к дискретным входам PD1–PD3 микроконтроллера.

Манипулятор работает следующим образом: оператор воздействует на джойстики и кнопочные контакты. Сигналы от них поступают на микроконтроллер пульта дистанционного управления, кодируются и отправляются в буфер радиомодуля-передатчика.

Переданная информация принимается приемником манипулятора, на основании чего микроконтроллер манипулятора формирует управляющий сигнал и отправляет его на плату расширения ШИМ-сигнала, и далее – на сервоприводы манипулятора.

Для данной модели реализовано два режима управления – ручной и автоматический.

В ручном режиме управление манипулятором осуществляется оператором с помощью пульта дистанционного управления при помощи кнопок и джойстиков. В автоматическом – манипулятор работает по заранее заданному циклу.

Пульт дистанционного управления снабжен двумя джойстиками и тремя кнопочными контактами. Каждый джойстик управляет двумя сервоприводами, отвечающими за вращение в определенной плоскости. Для управления оставшимися двумя сервоприводами предусмотрены кнопки *A* и *C*. Кнопка *A* отвечает за управление сервоприводом вращения механизма захвата манипулятора. Кнопка *C* отвечает за сжатие и разжатие механизма захвата манипулятора. Кнопка *B* отвечает за выбор одной из двух скоростей работы манипулятора.

На рис. 4 и 5 приведена аппаратная реализация манипулятора. В настоящее время манипулятор находится на стадии макетирования и отладки программного обеспечения.

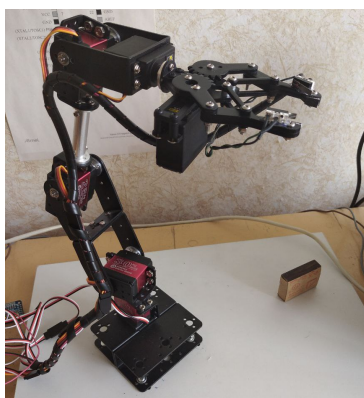


Рис. 4. Общий вид манипулятора

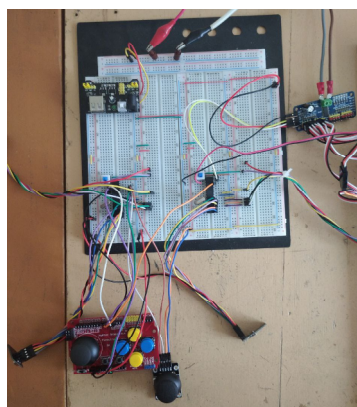


Рис. 5. Макетная плата системы управления

Разработанную модель планируется использовать в качестве лабораторного стенда для обучения программному управлению манипулятором.

### Литература

1. Промышленные роботы и манипуляторы. – Режим доступа: [http://cncnc.ru/documentation/theory\\_of\\_mechanismus\\_and\\_machines/lect\\_19.htm](http://cncnc.ru/documentation/theory_of_mechanismus_and_machines/lect_19.htm). – Дата доступа: 30.03.2022.
2. Arduino. – Режим доступа: <https://www.arduino.cc>. – Дата доступа: 30.03.2022.
3. Microchip technology. – Режим доступа: <https://www.microchip.com/en-us/product/ATmega-168pa>. – Дата доступа: 30.03.2022.
4. Nordic Semiconductor. – Режим доступа: <https://www.nordicsemi.-com/Products/nRF24-series.htm>. – Дата доступа: 30.03.2022.
5. Подключение модулей связи 2,4 ГГц на базе чипов nRF24L01+. – Режим доступа: <https://aterlux.ru/article/nrf24l01p#STATUS>. – Дата доступа: 30.03.2022.
6. PCA9685 – 16-канальный PWM/Servo модуль с I2C. – Режим доступа: <https://micro-ri.ru/pca9685-16-канальный-pwm-servo-i2c/>. – Дата доступа: 30.03.2022.

## ИССЛЕДОВАНИЕ ВЛИЯНИЯ ТИПА ПРЕОБРАЗОВАТЕЛЯ В РОТОРНОЙ ЦЕПИ НА ЭЛЕКТРОМАГНИТНЫЙ МОМЕНТ АСИНХРОННОЙ МАШИНЫ В СХЕМЕ АСИНХРОННО-ВЕНТИЛЬНОГО КАСКАДА

П. А. Концевич

*Учреждение образования «Гомельский государственный технический  
университет имени П. О. Сухого», Республика Беларусь*

Научный руководитель И. В. Дорощенко

Правильный выбор двигателя является основным условием для обеспечения надежной работы любой структуры электропривода. При этом выбор типоразмера двигателя необходимо проводить с учетом всех особенностей разрабатываемой системы электропривода. Особое внимание следует уделять потерям мощности при нагреве вследствие искажения формы токов при работе электроприводов с полупроводниковыми преобразователями. Для схемы асинхронно-вентильного каскада (АВК) искажение токов статора и ротора приводит к недоиспользованию асинхронной машины как по моменту, так и по мощности. Анализ опубликованных исследований показывает, что применяя тот или иной закон управления, а также различные варианты вентильных преобразователей в цепи ротора, для схемы АВК можно добиться различных энергетических показателей системы в целом [1]–[6].

Целью исследований является определение влияния типа преобразователя в роторной цепи на электромагнитный момент асинхронной машины в схеме АВК.

Данные исследования производились на имитационных моделях АВК в Matlab Simulink, которые были составлены на основании функциональных схем АВК с тиристорным и транзисторным управляемым преобразователем (автономным инвертором напряжения) в цепи ротора (рис. 1 а, б), с учетом разработок подобных систем [7]–[10]. В имитационных моделях использовались параметры асинхронного двигателя с фазным ротором МТФ112-6-У1.

Функциональная схема АВК представлена на рис. 1.

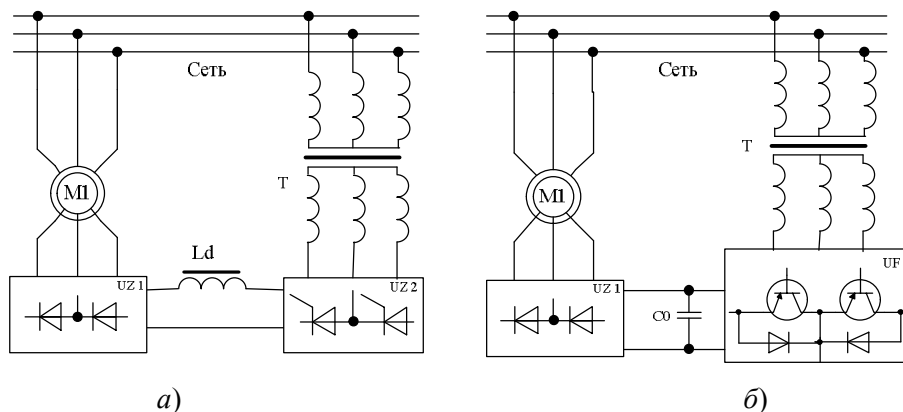


Рис. 1. Функциональная схема АВК:

а – с тиристорным преобразователем в роторной цепи;  
б – с автономным инвертором напряжения в роторной цепи

Был произведен расчет токов статора, токов ротора и электромагнитного момента в двигательном режиме работы АВК при различных скоростях вращения и постоянном моменте нагрузки  $50 \text{ Н} \cdot \text{м}$ . На рис. 2 приведены диаграммы токов и элек-

## 12 Секция IV. Радиоэлектроника, автоматика, телекоммуникации и связь

тромагнитного момента в статическом режиме при скорости вращения  $\omega_{\text{ЭЛН}} = 35$  рад/с. Диаграммы токов статора, ротора и электромагнитного момента для АВК с автономным инвертором напряжения в роторной цепи представлены на рис. 2, (а, в, д) соответственно. Диаграммы токов статора, ротора и электромагнитного момента для АВК с тиристорным преобразователем в роторной цепи приведены на рис. 2, (б, г, е).

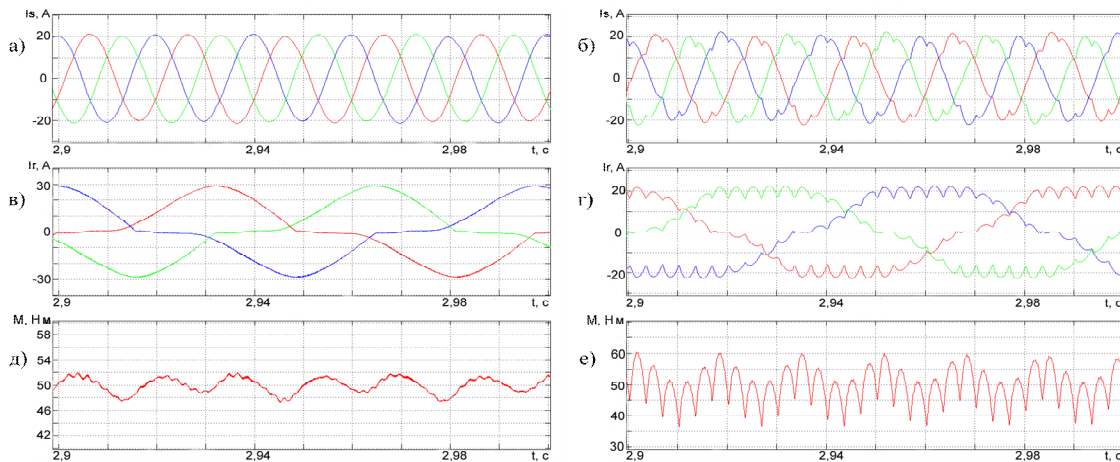


Рис. 2. Диаграммы токов и электромагнитного момента АВК:  
а, в, д – с автономным инвертором напряжения в роторной цепи;  
б, г, е – с тиристорным преобразователем в роторной цепи

На рис. 3 даны диаграммы токов и электромагнитного момента в статическом режиме при скорости вращения  $\omega_{\text{ЭЛН}} = 250$  рад/с. Диаграммы токов статора, ротора и электромагнитного момента для АВК с автономным инвертором напряжения в роторной цепи представлены на рис. 3, а, в, д соответственно. Диаграммы токов статора, ротора и электромагнитного момента для АВК с тиристорным преобразователем в роторной цепи представлены на рис. 3, б, г, е.

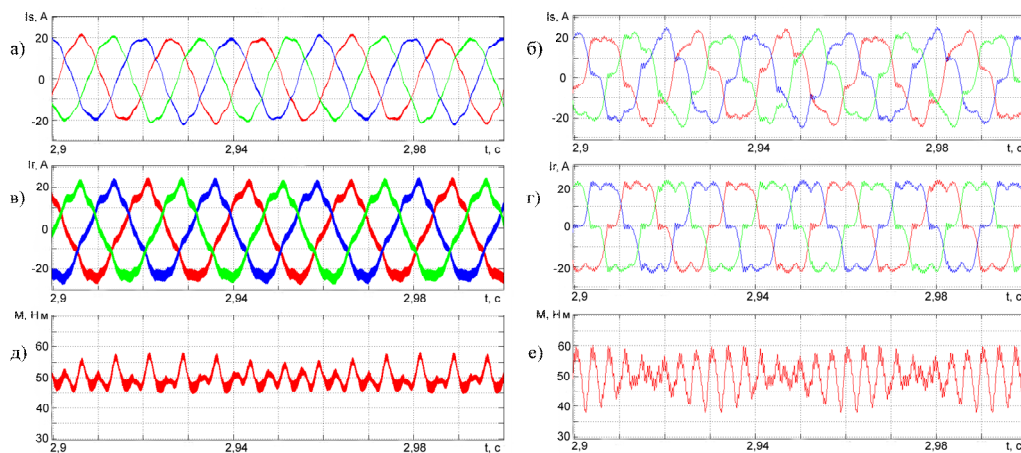


Рис. 3. Диаграммы токов и электромагнитного момента АВК:  
а, в, д – с автономным инвертором напряжения в роторной цепи;  
б, г, е – с тиристорным преобразователем в роторной цепи

Анализируя полученные диаграммы токов и моментов, а также учитывая исследования спектров токов АВК [2]–[4], можно отметить, что для схемы АВК искажения синусоидальности формы токов статора и ротора, обусловленные наличием высших гармоник, приводят к колебаниям электромагнитного момента. Результаты имитационного моделирования АВК подтверждают, что наибольшие искажения (колебания) мгновенного значения электромагнитного момента (также как и искажения токов статора и ротора) характерны для схемы АВК с тиристорным преобразователем в роторной цепи.

#### Литература

- 1 Асинхронно-вентильные нагружающие устройства / С. В. Хватов [и др.]. – М. : Энергоатомиздат, 1986. – 144 с.
- 2 Энергоэффективные испытательные стенды / И. В. Дорощенко [и др.] // Энергоэффективность. – 2018. – № 9. – С. 26–30.
- 3 Дорощенко, И. В. Исследование гармонического состава тока асинхронно-вентильного каскада / И. В. Дорощенко, М. Н. Погуляев, В. С. Захаренко // Вестн. Гомел. гос. техн. ун-та им. П. О. Сухого. – 2015. – № 1. – С. 51–57.
- 4 Захаренко, В. С. Исследование гармонического состава потребляемого тока автоматизированного электромеханического испытательного стенда на основе асинхронно-вентильного каскада / В. С. Захаренко, И. В. Дорощенко, М. Н. Погуляев // Вестн. Гомел. гос. техн. ун-та им. П. О. Сухого. – 2009. – № 3. – С. 53–58.
- 5 Дорощенко, И. В. Электромагнитная совместимость электромеханического испытательного стенда на основе асинхронно-вентильного каскада / И. В. Дорощенко // Электромеханические преобразователи энергии : материалы VII Междунар. науч.-техн. конф., Томск, 14–16 окт. 2015 г. / Том. политехн. ун-т. – Томск, 2015. – С. 70–75.
- 6 Дорощенко, И. В. Механические характеристики автоматизированного электромеханического испытательного стенда на основе асинхронно-вентильного каскада / И. В. Дорощенко // Вестн. Гомел. гос. техн. ун-та им. П. О. Сухого. – 2011. – № 2. – С. 68–72.
- 7 Дорощенко, И. В. Имитационная модель асинхронной машины с фазным ротором в MATLAB Simulink / И. В. Дорощенко, М. Н. Погуляев // Вестн. Гомел. гос. техн. ун-та им. П. О. Сухого. – 2021. – № 2. – С. 99–106.
- 8 SIMULATION MODEL of AN ASYNCHRONOUS MACHINE with WOUND ROTOR in MATLAB SIMULINK / I. Doroshchenko [at al.] // E3S Web of Conferences 288, 01110, 2021. – Mode of access: <https://doi.org/10.1051/e3sconf/202128801110>.
- 9 Захаренко, В. С. Особенности имитационного моделирования асинхронного двигателя для составления модели с учетом коммутации и при несимметричных схемах включения / В. С. Захаренко, И. В. Дорощенко // Вестн. Гомел. гос. техн. ун-та им. П. О. Сухого. – 2011. – № 3. – С. 66–74.
- 10 Дорощенко, И. В. Имитационная модель асинхронно-вентильного каскада в Matlab Simulink / И. В. Дорощенко // Исследования и разработки в области машиностроения, энергетики и управления : материалы XV науч.-техн. конф. студентов, аспирантов и молодых ученых, Гомель, 23–24 апр. 2015 г. / М-во образования Респ. Беларусь, Гомел. гос. техн. ун-т им. П. О. Сухого ; под общ. ред. А. А. Бойко. – Гомель : ГГТУ им. П. О. Сухого, 2015. – С. 264–267.

## АНАЛИЗ ГАРМОНИЧЕСКИХ СОСТАВЛЯЮЩИХ НАПРЯЖЕНИЙ И ТОКОВ УСТРОЙСТВА НАГРУЖЕНИЯ РЕЗЕРВНЫХ ЭЛЕКТРОГЕНЕРАТОРОВ С ШИРОТНО-ИМПУЛЬСНЫМ РЕГУЛИРОВАНИЕМ ВЫХОДНЫХ ПАРАМЕТРОВ

М. В. Рябков

*Учреждение образования «Гомельский государственный технический университет имени П. О. Сухого», Республика Беларусь*

Научный руководитель М. Н. Погуляев

Для электропитания наиболее ответственных потребителей при отключении их от системы электроснабжения используются резервные электрогенераторы. Такие генераторы длительно находятся в холодном резерве, и поэтому в обязательном порядке должны периодически подвергаться испытаниям под нагрузкой.

В последнее время для проведения испытаний электрогенераторов наиболее перспективным является применение устройств нагружения, выполненных на основе статических полупроводниковых преобразователей. Нами были разработаны два варианта схем таких устройств:

- схема с использованием управляемого выпрямителя (УВ) и ведомого сетью инвертора (ВИ), выполненных на тиристорах (рис. 1, а);
- схема с использованием УВ на тиристорах и инвертора с широтно-импульсной модуляцией на транзисторах (ШИМ-инвертор) (рис. 1, б).

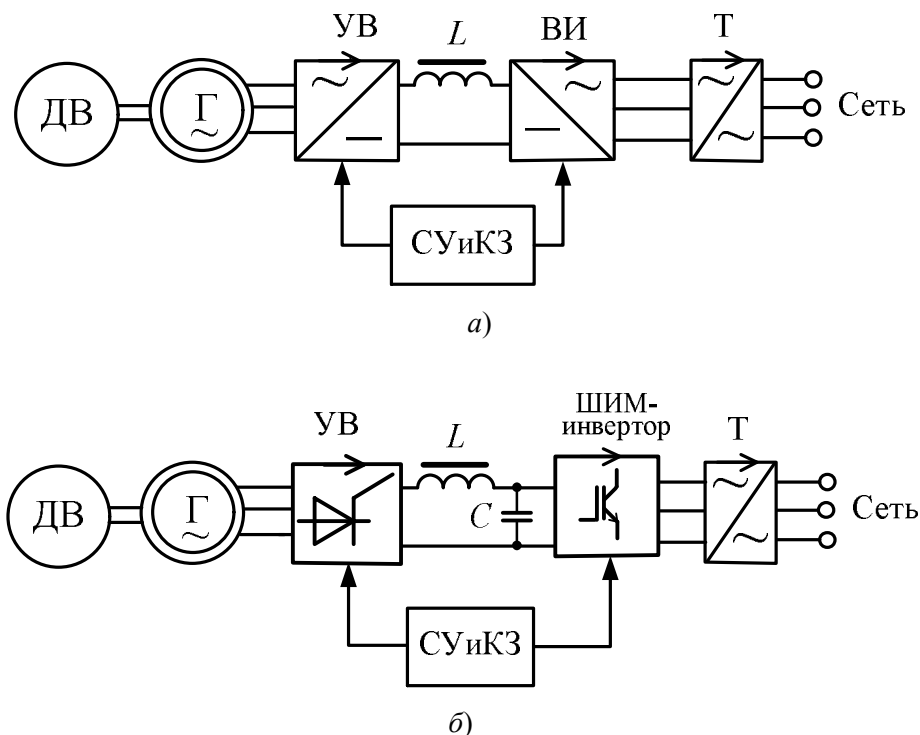


Рис. 1. Функциональные схемы устройств нагружения резервных электрогенераторов:

а – с инвертором на тиристорах; б – с ШИМ-инвертором на транзисторах;  
 ДВ – приводной двигатель; Г – электрогенератор; L – сглаживающий реактор;  
 Т – согласующий трансформатор; СУиКЗ – система управления, контроля и защиты

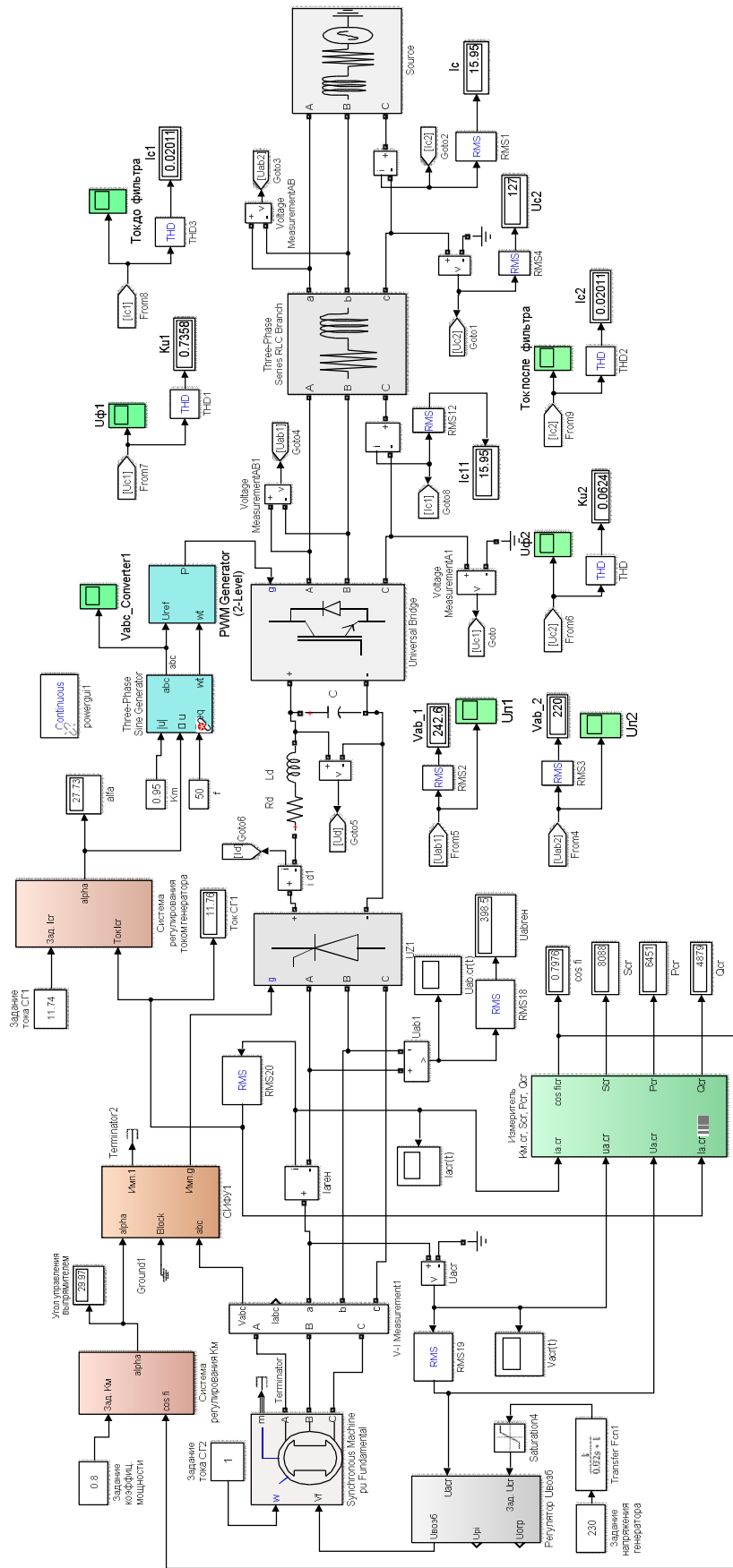


Рис. 2. Имитационная модель устройства нагружения резервных электрогенераторов с ШИМ-регулирующим выходных параметров

В данной работе представлены результаты анализа гармонических составляющих выходных напряжений и токов для первого и второго варианта схем устройства нагружения резервных электрогенераторов. Для проведения такого анализа были разработаны имитационные модели устройств нагружения в программе MatLab с пакетами расширения SimPowerSystems и Simulink. На рис. 2 приведена схема устройства нагружения резервных электрогенераторов с ШИМ-модуляцией.

С ее помощью путем численного моделирования были получены необходимые данные при работе устройства нагружения с трехфазным синхронным генератором мощностью 8,1 кВА. Исследования проводились для различных значений коэффициента мощности и тока нагрузки генератора. Для примера на рис. 3 показаны формы выходных токов и их гармонический состав для двух вариантов схем при номинальных значениях коэффициента мощности и тока нагрузки генератора.

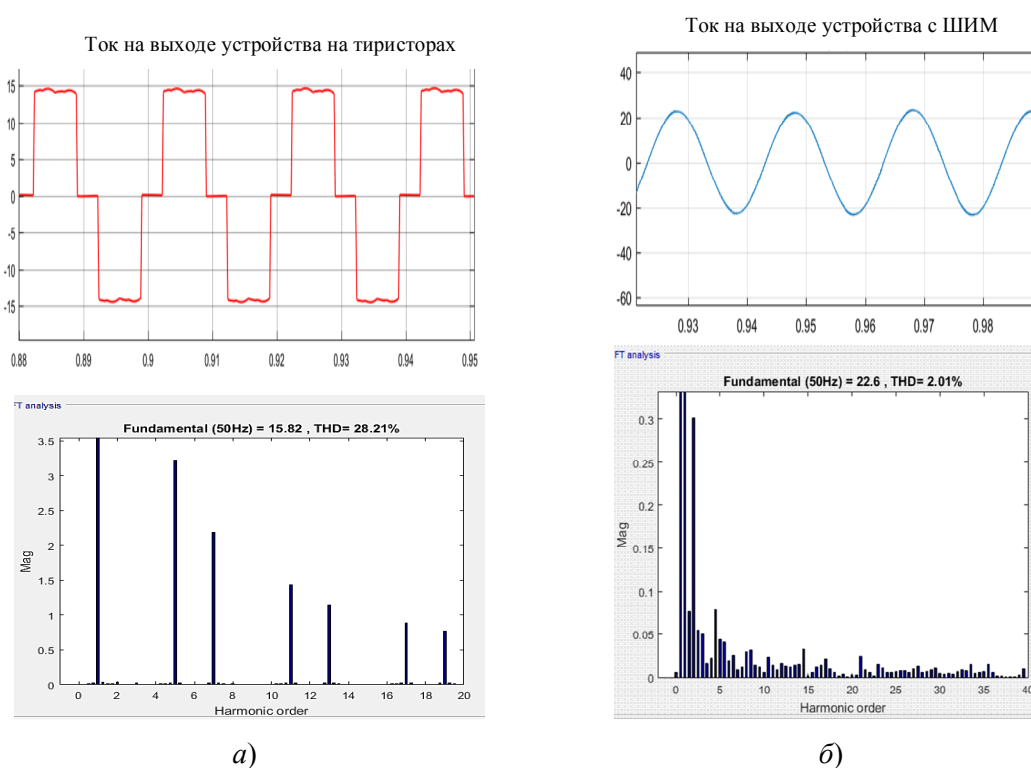


Рис. 3. Спектральный состав тока на выходе устройств нагружения: а – с инвертором на тиристорах; б – с ШИМ-инвертором на транзисторах

Из диаграмм видно, что выходной ток в первой схеме имеет практически прямоугольную форму и коэффициент гармонических составляющих THD достигает значения 28,21 %. Во второй схеме выходной ток имеет форму, близкую к синусоидальной, а коэффициент гармонических составляющих равен всего 2,01 %.

Таким образом, полученные результаты свидетельствуют о том, что применение широтно-импульсного регулирования выходных параметров в устройствах нагружения позволяет более чем на порядок снизить коэффициент несинусоидальности тока.



**МОДЕЛИРОВАНИЕ ПРОЦЕССОВ В СУПЕРКОНДЕСАТОРЕ****В. Ю. Руденков, Д. С. Сачек, Д. С. Дешкунов, П. А. Концевич***Учреждение образования «Гомельский государственный технический университет имени П. О. Сухого», Республика Беларусь*

Научный руководитель В. В. Брель

Для понимания протекания процессов в различных устройствах часто прибегают к использованию компьютерного моделирования. В большинстве случаев используется математическая модель с выходными данными в виде числового результата, но они не всегда могут быть явно восприняты. В связи с этим значительную часть здесь занимает визуальная часть моделирования.

Так, на примере моделирования плоского электролитического и суперконденсатора проведем моделирование в программе ELCUT. Посмотрим на полученных моделях изолинии потенциала, вектора напряженности  $E$  и карту потенциалов (напряжения).

Для примера рассмотрим плоский электролитический конденсатор.

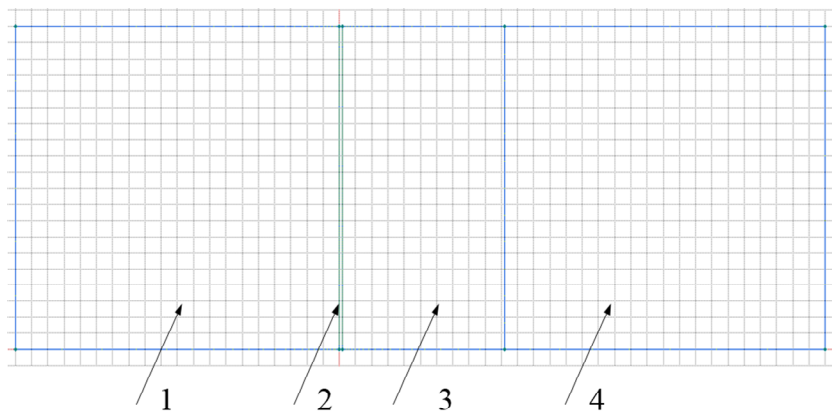


Рис. 1. Плоский электролитический конденсатор, где изображены анодная пластина (1), оксидная анодная пленка (2), электролит (3) и катодная пластина (4)

Проведем расчет электростатики и посмотрим на получившийся результат.

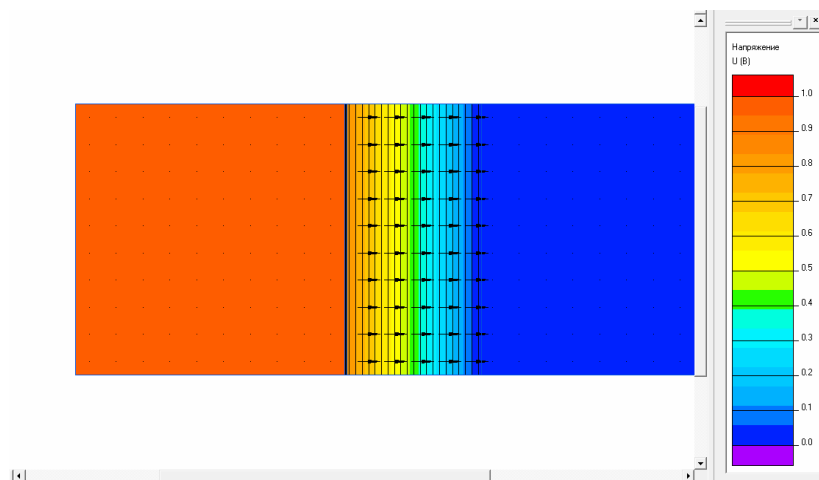


Рис. 2. Общая картина моделирования плоского электролитического конденсатора

В этом случае нам интересны процессы на оксидной пленке, рассмотрим их более подробно.

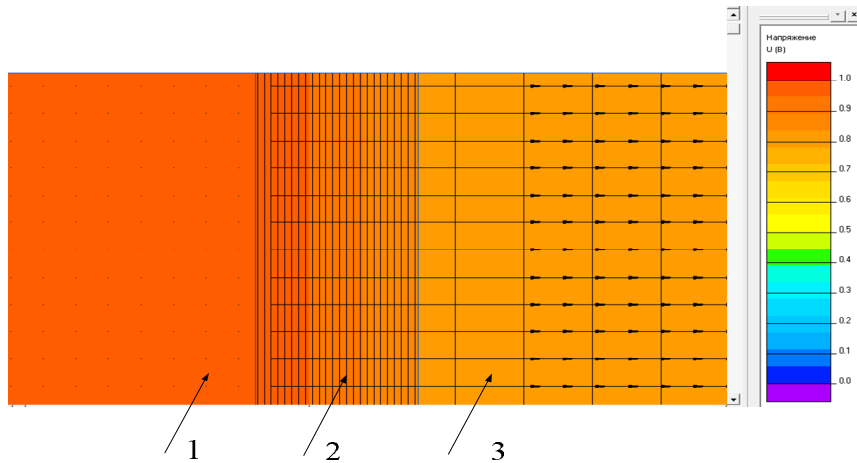


Рис. 3. Плоский электролитический конденсатор после моделирования на границе «диэлектрик – электролит», где имеется анод (1), анодная пленка (2) и электролит (3)

На рис. 2 и 3 изображены вектора напряженности (стрелки) и перпендикулярно им линии потенциала. Все согласно аналитическим данным. Неотъемлемым достоинством компьютерного математического и визуального моделирования является учет различных условий. Например, можно окружить конденсатор воздухом и посмотреть, как изменится картина моделирования.

Плоский электролитический конденсатор после моделирования с учетом воздуха представлен на рис. 4

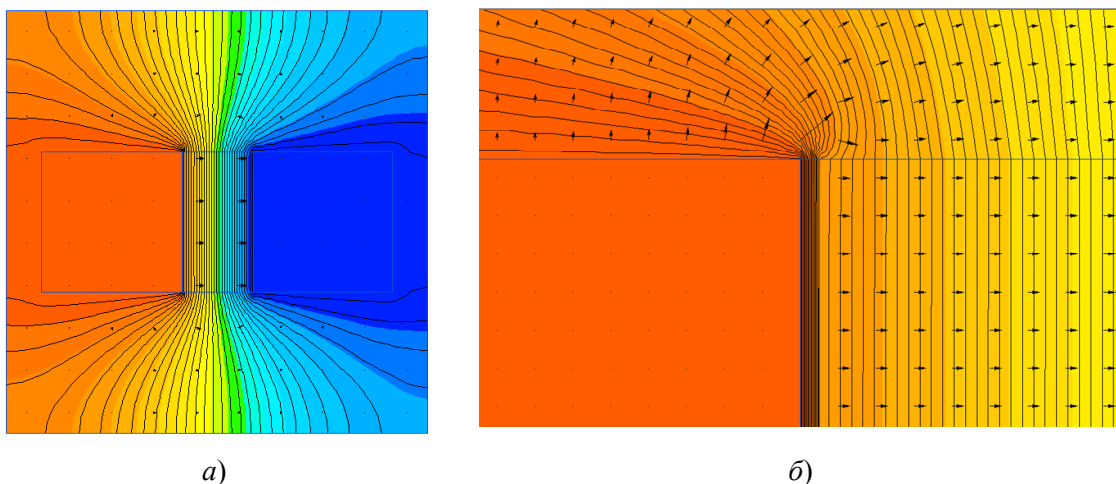


Рис. 4. Плоский электролитический конденсатор после моделирования с учетом воздуха (а); плоский электролитический конденсатор после моделирования с учетом воздуха на границе «диэлектрик – электролит» (б)

Далее по такому же методу соберем простую схему суперконденсатора (ионистора) сразу с учетом воздуха (рис. 5).

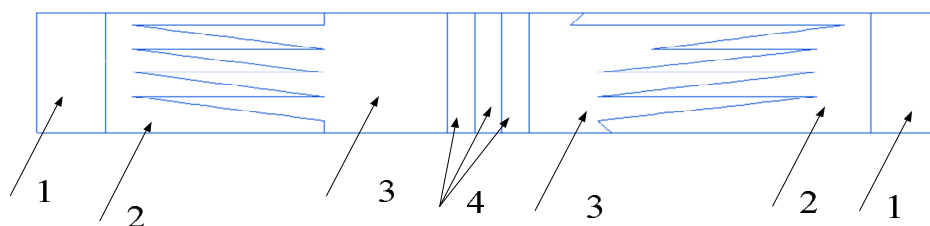


Рис. 5. Модель суперконденсатора в программе ELCUT, где находятся токосъемник (1), угольный слой (2), ионная жидкость (3) и подложки с сепаратором (4)

Для сложной и приближенной к реальности модели необходимо использовать объемное моделирование с учетом пористости угольного материала, что и планируется совершить в дальнейших исследованиях. На этом же этапе хватит и примитивной модели, от которой можно будет отталкиваться.

Проведем расчеты и посмотрим на картину моделирования (рис. 6).

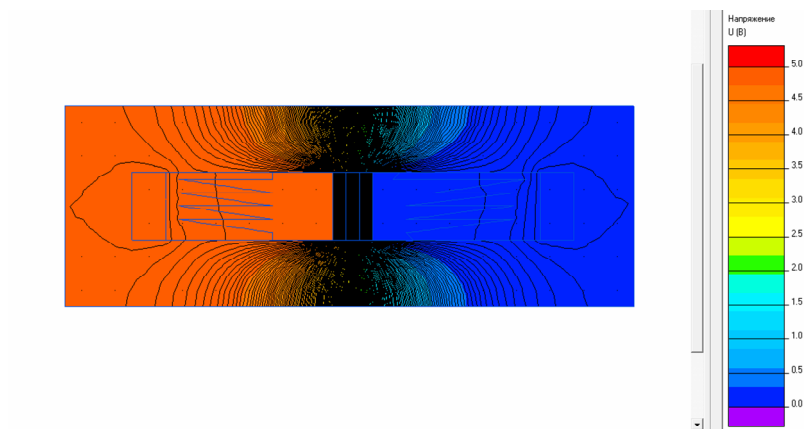


Рис. 6. Результаты моделирования суперконденсатора

Как видно на рис. 7, все слишком нагромождено и не совсем ясны процессы. Для этого рассмотрим некоторые участки поближе.

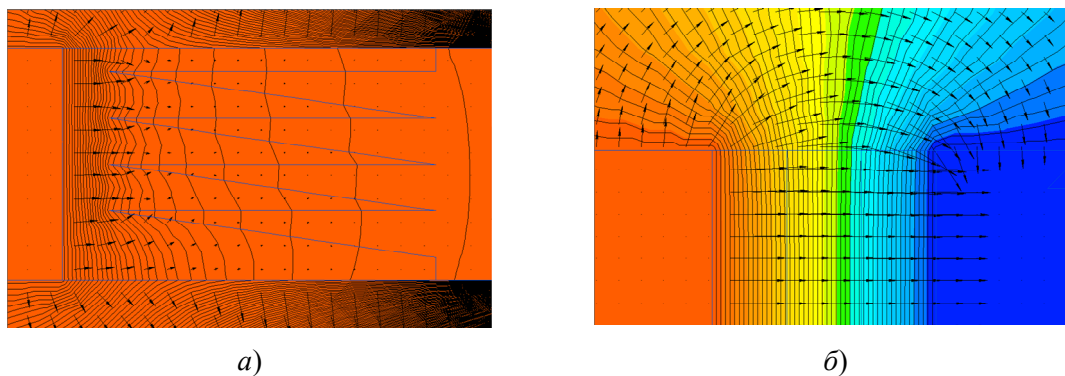


Рис. 7. Суперконденсатор на участке «токосъемник – угольный слой – электролит» (а); суперконденсатор на участке «ионная жидкость – подложка – сепаратор – подложка – ионная жидкость» (б)

Как видно на рис. 7, а, на угольном слое присутствует напряженность, и чем глубже от токосъемника, тем меньше эта напряженность, что сходится с данными о свойствах двойного электрического слоя.

Далее интересен участок «ионная жидкость – подложка – сепаратор – подложка – ионная жидкость», показанный на рис. 7, б. На этом участке процессы аналогичны процессам на плоском электролитическом конденсаторе, однако на краях подложек не наблюдается таких сильных завихрений, как у оксидной пленки.

Дальнейшие расчеты и моделирование позволят выявить особенности проектирования суперконденсатора, а также то, как различные материалы с разным показателем проницаемости и диэлектрической проводимости скажутся на работе суперконденсатора.

Дальнейшие наработки в этой области планируется использовать как для проектирования, так и для производства опытных образцов на базе ГГТУ им. Сухого и дальнейшей работы над ними для выявления правильности и корректности работы математической модели.

На кафедре «Автоматизированный электропривод» ГГТУ им. П. О. Сухого были проведены эксперименты с различными методами изготовления суперконденсаторов и различными материалами для их изготовления. Были получены благоприятные результаты, что говорит о необходимости дальнейших углубленных исследований в этой области с последующей систематизацией результатов.

#### Литература

1. Иванов, А. М. Молекулярные накопители электрической энергии на основе двойного электрического слоя / А. М. Иванов, А. Ф. Герасимов // *Электричество*. – 1991. – № 8. – С. 16–19.
2. Конденсатор с двойным электрическим слоем : пат. 2041518 Рос. Федерация / Богницкий И. Я., Герасимов А. Ф., Ефимов С. Е., Иванов А. М., Фомин А. В., Чижевский С. В. // *Бюл. изобретений ком. Рос. Федерации по пат. и товарным знакам*, 1995.
3. Электрохимический суперконденсатор с электролитом на основе ионной жидкости // М. Ю. Измайлова [и др.] // *Электрохимия*. – 2009. – Т. 405, № 8.
4. Гурьянов, В. В. Прогнозирование параметров микропористой структуры и адсорбционных свойств активных углей / В. В. Гурьянов, Г. А. Петухова, Н. С. Поляков // *Изв. акад. наук, Сер. хим.* – 2001.
5. Denshchikov, K. Problems of quality and reliability of stacked supercapacitors / K. Denshchikov, A. Gerasimov // *3rd European Symposium on Supercapacitors and Applications, Roma, Italy, Nov. 6–7, 2008*.

### **УЧЕБНО-ЛАБОРАТОРНЫЙ СТЕНД ДЛЯ ИСПЫТАНИЯ ЭЛЕКТРОДВИГАТЕЛЕЙ ПОСТОЯННОГО ТОКА МЕТОДОМ ВЗАИМНОЙ НАГРУЗКИ**

**В. Д. Салтыков, М. С. Герасюкевич**

*Учреждение образования «Гомельский государственный технический университет имени П. О. Сухого», Республика Беларусь*

Научный руководитель М. Н. Погуляев

В настоящее время повсеместно внедряются энергосберегающие технологии, начиная от бытовой сферы жизни и заканчивая промышленностью. Это связано с тем, что одним из важнейших приоритетов развития человечества является переход к ресурсосберегающей и экологически чистой энергетике. Такая тенденция сопровождается модернизацией предприятий с использованием современного оборудования с низким классом энергопотребления. Также пересматриваются и технологиче-

ские процессы на возможность оптимизации по энергопотреблению.

Однако по сей день остается неэффективным процесс испытания двигателей постоянного тока под нагрузкой. В том числе и тяговых двигателей [1]. Суть этого процесса заключается в том, что вал испытываемого двигателя механически соединяется с валом синхронного генератора или же двигателя постоянного тока, работающего в режиме генератора. Затем подопытный двигатель запускается, а момент сопротивления на его валу достигается электрическим нагружением генератора [2]. Неэффективность такого метода обусловлена тем, что энергия, образующаяся в генераторе, создающем момент нагрузки испытываемого двигателя, расходуется на нагрев нагрузочных резисторов. В итоге это тепло попросту рассеивается в атмосферу. А ведь, когда речь идет об испытаниях тяговых, например, двигателей, мощностью несколько сотен киловатт, то затраты энергии оказываются более чем существенными. Причем такие испытания проводятся относительно часто на предприятиях, специализирующихся на ремонте таких двигателей. Основным критерием успешности ремонта является соответствие снятых на нагрузочном стенде параметров мотора требуемым значениям. Поэтому энергозатраты увеличиваются в разы.

Но существует технология, позволяющая в несколько раз сократить затраты электроэнергии при проверке двигателей постоянного тока, – испытания методом взаимной нагрузки (рис. 1).

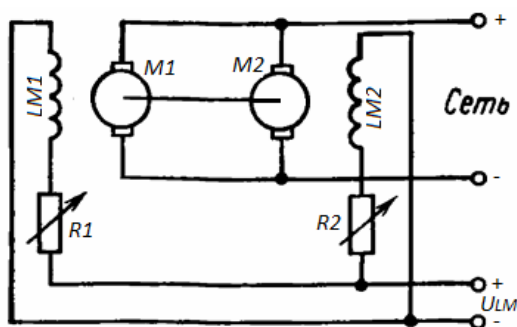


Рис. 1. Испытания электродвигателей по технологии взаимной нагрузки

Суть метода такова – вал испытываемого двигателя постоянного тока  $M1$  с независимым возбуждением механически соединяется валом с аналогичного заводом рабочего двигателя  $M2$ , например, посредством муфты. При этом якорные цепи этих двигателей соединяются параллельно с общим регулируемым выпрямителем. А обмотки возбуждения двигателей подключаются к независимым регуляторам напряжения, позволяющим управлять магнитным потоком возбуждения на каждом из двигателей независимо друг от друга. Такое решение дает возможность управлять режимами работы двигателей, вводить их в двигательный или генераторный режим [3]. Таким образом, основной поток энергии во время испытаний циркулирует между якорными цепями двигателей. В среднем КПД таких двигателей составляет около 80 %, что, несомненно, приводит к истощению потока энергии в общей якорной цепи. Для компенсации этих потерь и служит регулятор напряжения, общий для двух якорных обмоток. В результате получается, что при испытаниях методом взаимной нагрузки энергия тратится только на создание потоков возбуждения двигателей и на компенсацию потерь энергии в двигателях, которые, как правило, носят электрический и магнитный характер. Поэтому потребление электроэнергии в сравнении с ранее рас-

## 22 Секция IV. Радиоэлектроника, автоматика, телекоммуникации и связь

смотренным методом, при котором энергия генератора разогревала нагрузочные реостаты, получается в разы меньше.

Для ознакомления со способом нагружения двигателей постоянного тока методом взаимной нагрузки разрабатывается учебно-ознакомительный стенд, который на практике позволит убедиться в перспективности использования данной технологии и разобраться в способе ее реализации.

В основе конструирования стенда со взаимной нагрузкой электродвигателей лежали следующие принципы: ремонтпригодность, использование доступной элементной базы и блочно-модульный принцип конструкции. Принципиальная электрическая схема стенда изображена на рис. 2.

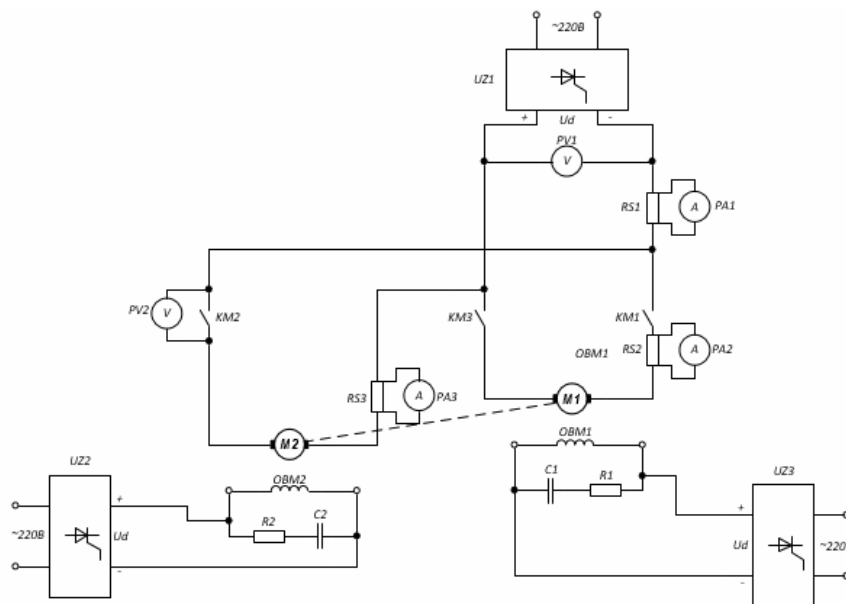


Рис. 2. Принципиальная электрическая схема стенда со взаимной нагрузкой

В качестве регуляторов напряжения используются мостовые тиристорные преобразователи (рис. 3).

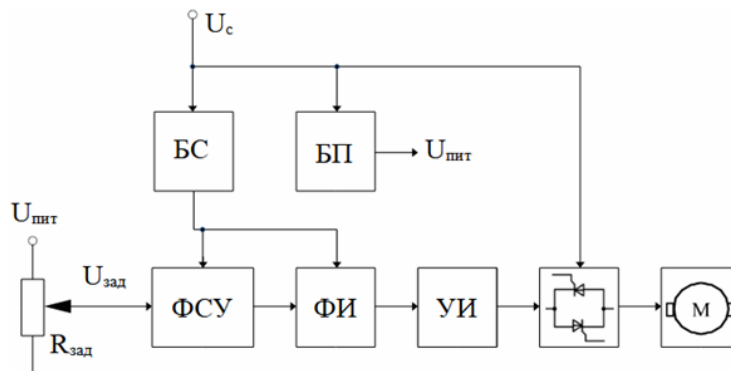


Рис. 3. Функциональная схема системы управления одного из преобразователей стенда со взаимной нагрузкой

Система импульсно-фазового управления спроектирована так, чтобы управляющие импульсы были достаточной длительности, и тиристорный выпрямитель мог работать с нагрузкой с большой индуктивностью, например, с обмоткой возбуждения. В стенде используются три таких преобразователя: два служат для раздельной регулировки потоков возбуждения двигателей, а третий подключен к якорным цепям двигателей. С его помощью в начале испытаний двигатель разгоняют до необходимой скорости, затем этот преобразователь выполняет роль звена, компенсирующего электрические, механические и электромагнитные потери в системе. Для контроля тока возбуждения, направления движения энергии и величин тока и напряжения в якорном контуре, также для определения потребляемой от сети мощности стенд снабжается соответствующей контрольно-измерительной аппаратурой.

Данный стенд позволяет на практике ознакомиться с перспективной технологией испытаний электродвигателей методом взаимной нагрузки. Его основными достоинствами являются повторяемость, ремонтпригодность за счет простоты конструкции и использования распространенной элементной базы.

#### Литература

1. Захарченко, Д. Д. Тяговые электрические машины и трансформаторы / Д. Д. Захарченко, Н. А. Ротанов, Е. В. Горчаков – М. : Транспорт, 1979. – 303 с.
2. Жерве, Г. К. Промышленные испытания электрических машин / Г. К. Жерве. – Л. : Энергоатомиздат, 1984. – 408 с.
3. Афанасов, А. М. Энергетические принципы обеспечения взаимной нагрузки электрических машин постоянного тока / А. М. Афанасов // Вісн Дн. нац. ун-ту залізн. трансп. ім. акад. В. Лазаряна : зб. наук. пр. – 2009. – Вип. 26. – С. 34–38.

### **АСИНХРОННЫЙ ЭЛЕКТРОДВИГАТЕЛЬ С НЕСКОЛЬКИМИ ЭЛЕКТРИЧЕСКИ НЕ СВЯЗАННЫМИ ОБМОТКАМИ СТАТОРА**

**И. Н. Бураченко**

*Учреждение образования «Гомельский государственный технический университет имени П. О. Сухого», Республика Беларусь*

Научный руководитель В. В. Тодарев

В электроприводах механизмов и машин часто встречаются режимы с переменной нагрузкой, причем переменная составляющая невелика по отношению к полной величине нагрузки.

При необходимости учета этой переменной составляющей нагрузки применяется регулируемый электропривод, причем мощность регулятора-преобразователя выбирается исходя из полной мощности нагрузки, а это экономически невыгодно.

Такой вариант нагрузки можно представить в виде суммы составляющих (рис. 1):

$$M_H = M + M_~$$

где  $M$  – постоянная составляющая нагрузки, Н · м;  $M_~$  – переменная составляющая нагрузки, Н · м.

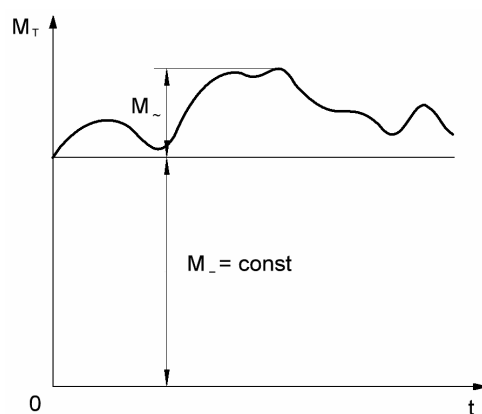


Рис. 1. Составляющие нагрузки

Обеспечение моментов нагрузки можно реализовать по двум каналам энергии:

- без регулятора момента;
- через регулятор, причем его мощность выбирается исходя из величины переменной составляющей нагрузки, которая может быть в разы меньше полной нагрузки.

Технически решить данное предложение можно, использовав два механически связанных электродвигателя, один – большой мощности, обеспечивает постоянную составляющую нагрузки и подключается напрямую к сети, другой, малой мощности – через регулятор, обеспечивая переменную составляющую нагрузки.

Недостатки данного варианта очевидны: большая стоимость, масса, габариты привода, механически связанные источники энергии.

Более выгодным является вариант использования одного электродвигателя с несколькими электрически не связанными обмотками статора (АДНОС) (рис. 2).

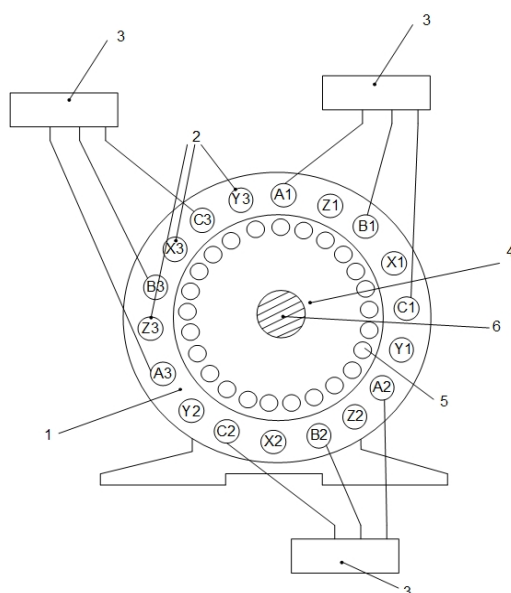


Рис. 2. Асинхронный электродвигатель с несколькими электрически не связанными обмотками статора:

- 1 – магнитопровод статора; 2 – полюсные обмотки статора;
- 3 – источники питания; 4 – ротор; 5 – обмотка ротора; 6 – вал



У такого электродвигателя каждая полюсная трехфазная обмотка может быть подключена к своему независимому источнику питания или все – к одному, при наличии нескольких параллельных ветвей обмотки, что реализуется в стандартном подключении.

Предложенная конструкция электродвигателя позволяет получить механическую характеристику в виде суммы механических характеристик отдельных полюсных обмоток, которые при питании от собственного источника определенной частоты и напряжения имеют определенный вид и знак момента.

Наличие нескольких обмоток и независимых источников питания, дает возможность реализовать относительно простую систему управления двигателем.

В качестве примера можно рассмотреть использование АДНОС в качестве нагрузочного устройства электромеханического испытательного стенда (рис. 3).

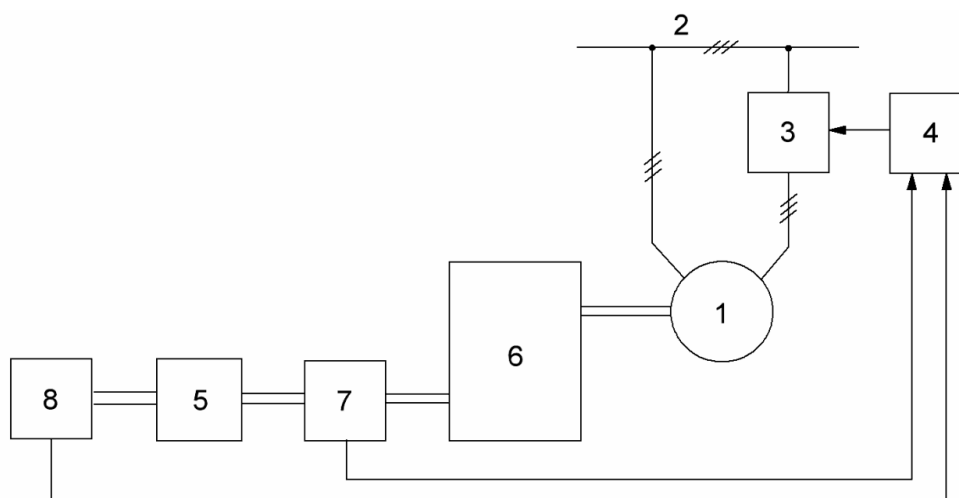


Рис. 3. Нагрузочное устройство испытательного стенда:  
 1 – асинхронная машина; 2 – питающая сеть; 3 – частотный регулятор;  
 4 – система управления; 5 – трансмиссия; 6 – передаточное устройство;  
 7 – датчик момента; 8 – датчик скорости

Поставленная задача решается за счет того, что в известном устройстве, содержащем асинхронную машину [1], систему управления, датчики момента и скорости, вал асинхронной машины через передаточное устройство и датчик момента соединен с испытуемой трансмиссией, с которой также механически соединен датчик скорости, выходы датчиков момента и скорости соединены с входами системы управления.

При этом использована асинхронная машина с короткозамкнутым ротором с числом пар полюсов обмоток статора не менее двух, полюсные обмотки разделены на две электрически не связанные части, одна из которых подключена к питающей сети напрямую, другая – через регулятор частоты с возможностью рекуперации энергии в сеть, соединенный с выходом системы управления.

Переменный момент нагрузочного устройства регулируется путем изменения частоты питающей сети при помощи регулятора напряжения.

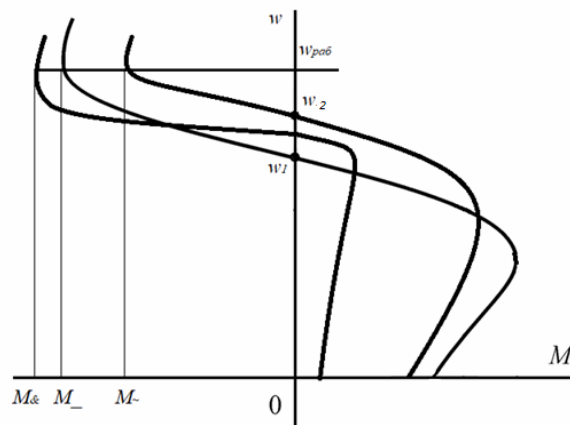


Рис. 4. Механическая характеристика тормозного режима работы асинхронного двигателя

Принцип такой же как и с регулятором напряжения, отличием является только то, что у частотного регулирования больше диапазон регулирования (рис. 4.)

#### Литература

1. Асинхронный электродвигатель : пат. 12022 U Респ. Беларусь, МПК Н 02 Р 23/03, Н 02 К 17/16 / Тодарев В. В., Савельев В. А., Беликова А. И., Мигдаленок А. А. ; заявитель и патентообладатель Гомел. гос. техн. ун-т им. П. О. Сухого ; опубл. 30.06.19.

## ЭКЗАШКІЛЕТ – ТЭНДЭНЦЫІ І РАЗВІЦЦЁ РОБАКАСЦЮМАЎ

А. М. Назюта

*Установа адукацыі «Гомельскі дзяржаўны тэхнічны ўніверсітэт імя П. В. Сухого», г. Гомель, Рэспубліка Беларусь*

Навуковы кіраўнік Ю. В. Крышнёў

Экзашкілет – гэта мабільны механізм, які працуе пры дапамозе сістэмы электрарухавікоў, рычагоў, гідраўлікі і іншых тэхналагічных рашэнняў. Экзашкілеты прызначаныя для папаўнення страчаных функцый чалавека, а таксама для павелічэння сілы цягліц і пашырэння амплітуды рухаў.

Экзашкілеты знайшлі сваю найбольшую патрэбу ў медыцынскай сферы, у прыватнасці, у людзей, якія страцілі функцыі апорна-рухальнага апарата.

Праблема згубленых функцый у чалавека – найбольш важная з усіх прыведзеных. На дадзены момант праблема апорна-рухальнага апарата тычыцца 1,71 млрд чалавек у свеце. Асноўнымі праблемамі з'яўляюцца парушэнні і хваробы костна-цяглічнай сістэмы. У 568 млн чалавек хваробы костна-цяглічнай сістэмы прыпадаюць на лямбага. Лямбага – гэта раптоўны моцны боль у паясніцы, які з'яўляецца не самастойным захворваннем, а сімптомам, які суправаджае розныя паталогіі хрыбетніка. Часцей за ўсё правакуючым фактарам выступае фізічная нагрузка.

Найбольш моцна закранута такімі хваробамі насельніцтва краін з высокім прыбыткам (441 млн чалавек), далей ідуць жыхары рэгіёну Заходняй часткі Ціхага акіяна (427 млн чалавек) і рэгіёну Паўднёва-Усходняй Азіі (369 млн чалавек). Парушэнні і хваробы костна-цяглічнай сістэмы таксама займаюць вядучае месца сярод фактараў інваліднасці ў свеце: на іх прыпадае прыкладна 149 млн гадоў

жыцця, пражытых з інваліднасцю, што ў глабальным маштабе складае 17 % усіх гадоў, пражытых з інваліднасцю, абумоўленай рознымі прычынамі.

На люмбага прыходзіцца асноўная доля агульнага цяжару парушэнняў і хвароб костна-цяглічнай сістэмы. Сярод іншых фактараў, якія ўплываюць на гэты цяжар, варта назваць пераломы (436 млн чалавек у свеце), осцеартрыт (343 млн чалавек), іншыя траўмы (305 млн чалавек), ампутацыі (175 млн чалавек) і рэўматоідны артрыт (14 млн чалавек).

На дадзены момант зафіксавана больш за 150 парушэнняў здароўя, якія руйнуюць апорна-рухальны апарат. Яны вар'іруюцца ў шырокім дыяпазоне: ад вострых і кароткачасовых з'яў (пераломаў, расцяжэнняў і вывіхаў) да пажыццёвых парушэнняў, якія суправаджаюцца пастаянным зніжэннем функцыянальных магчымасцяў і інваліднасцю. Парушэнні і хваробы костна-цяглічнай сістэмы звычайна характарызуюцца болевымі адчуваннямі (нярэдка пастаяннага характару), зніжэннем рухомасці, пагаршэннем маторыкі і функцыянальных магчымасцяў і інваліднасцю. Парушэнні і хваробы костна-цяглічнай сістэмы звычайна характарызуюцца болевымі адчуваннямі (нярэдка пастаяннага характару), зніжэннем рухомасці, пагаршэннем маторыкі і функцыянальных магчымасцяў у цэлым, што абмяжоўвае здольнасць чалавека да працоўнай дзейнасці.

Акрамя ўсяго парушэнні і хваробы костна-цяглічнай сістэмы з'яўляюцца самым галоўным фактарам, які абумоўлівае глабальную патрэбу ў рэабілітацыйных паслугах.

Апішам існуючыя экзашкілеты.

**Cyberdyne HAL.** Прататып быў гатовы да пачатку 2000-х. Ён важыў 22 кг і быў падлучаны да камп'ютара. Каб апрануць экзакасцюм, былі патрэбныя два памочніка. Новыя мадэлі важаць ўжо дзясяткі кілаграм і сілкуюцца ад батарэі на поясе. Тым не менш нават недасканалыя версіі прылады дапамагалі людзям рухацца.

HAL – прарыўная тэхналогія нават для нашага часу. Экзашкілет кіруецца думкамі яго носьбіта. Калі чалавек хоча здзейсніць рух, яго мозг пасылае сігналы да цягліц праз нярвовую сістэму. Частка гэтых сігналаў «прасочваецца» на паверхню скуры, і менавіта там іх прымаюць датчыкі HAL. Маторы экзашкілета здзяйсняюць гэты рух разам з носьбітам, дапамагаючы і падтрымліваючы яго.

Розныя мадэлі HAL распрацаваны, каб падтрымліваць паясничны пояс або канечнасці. У асноўным экзашкілет знаходзіць прымяненне ў медыцынскіх мэтах: яго выкарыстоўваюць людзі, якія страцілі мабільнасць у выніку інсультаў або траўмаў пазваночніка. Але носьбіт не прывязаны да прылады назаўжды. Экзашкілет выкарыстоўваецца для так званай HAL-тэрапіі, калі пацыент праходзіць рэабілітацыю і вучыцца зноўку рухацца з падтрымкай.

Акрамя таго, HAL ўжываецца ў пошукава-выратавальных аперацыях і ў прамысловых мэтах.

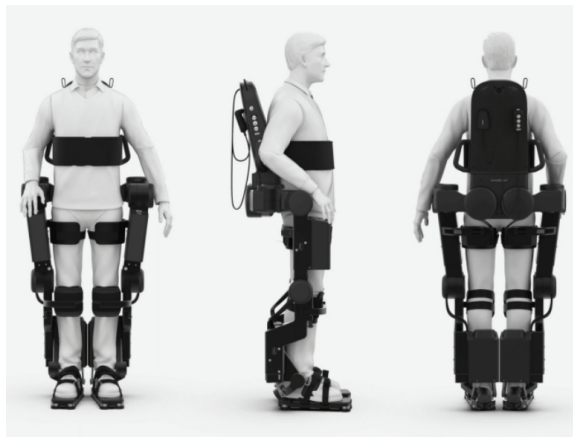
**Suit X Phoenix.** Прылада важыць усяго 12 кг і падтрымлівае чалавека, які страціў мабільнасць з-за траўмы або хваробы. Phoenix (мал. 1) дапамагае хадзіць, стаяць, уздымацца і садзіцца. Хаця для пачатку спатрэбяцца яшчэ і мыліцы, але з часам экзашкілет дапамагае нават няпростым выпадкам аднавіцца так, што інвалідная калыска становіцца больш не патрэбнай.



Мал. 1. Экзашкілет Suit X Phoenix

**Wandercraft Atalante.** Прылада важыць 60 кг і абсталявана камп'ютарам на аснове Intel Core i7 для складаных разлікаў балансавання і кожнага кроку. Карыстальнік садзіцца ў экзашкілет (мал. 2), амаль як на крэсла, і ціск раўнамерна размяркоўваецца па яго целе. Затым Atalante пачынае перамяшчаць яго ногі. І чалавек ходзіць, нават калі да гэтага гадамі не ўздываўся з інваліднага крэсла.

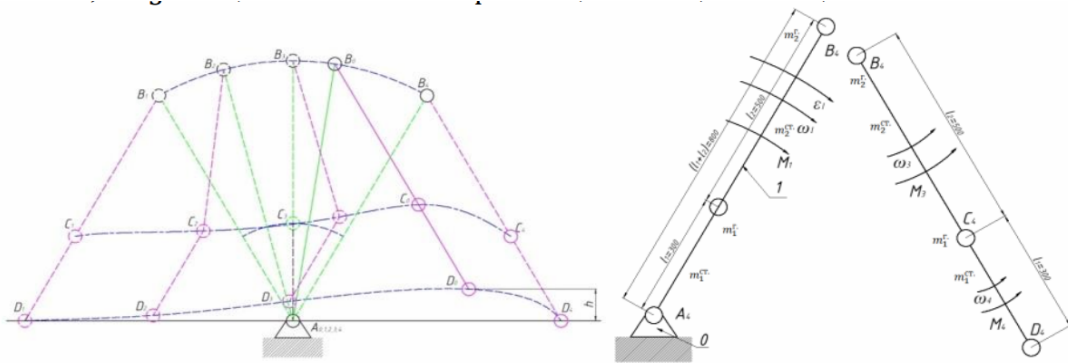
Самым складаным у рэалізацыі апынуліся менавіта захаванне раўнавагі і імітацыя чалавечай хадзі. У выніку атрымліваецца калыхаючыся, няправільны крок, але нават гэта прыводзіць у захваленне тых, для каго экзашкілет і ствараўся: паралізаваных людзей.



Мал. 2. Экзашкілет Wandercraft Atalante

**Sarcos Guardian XO.** Гэты поўны экзашкілет, які дазваляе чалавеку падумаць вагу да 90 кг, не адчуваючы стомленасць і напружанне. Ён выглядае масіўным, але сам падтрымлівае сваю вагу, і яго хутка апранаць і здымаць – спатрэбіцца ўсяго 30 с. Гэта прыстасаванне для працы на складах і з цяжкім прадметамі. Так, Sarcos супрацоўнічала з авіякампаніяй Delta Air Lines, каб тэставаць экзашкілеты ў аэрапортах.

Патрабаванні, якія выстаўляюцца да актыўных экзашкілетаў, адлюстраваны на мал. 3.



Мал. 3. Структурны аналіз

Аб'ём цыліндру дадзенай канструкцыі вылічваецца паводле формулы

$$V_{ц} = \frac{Fh}{P},$$

дзе  $F$  – сіла, якая дзейнічае на цыліндр, Н;  $h$  – ход штока, м;  $P = 10$  МПа.

#### Літаратура

1. Анурьев, В. И. Справочник конструктора-машиностроителя / В. И. Анурьев. – М. : Машиностроение, 1979. – 928 с.
2. ХАБР. – Режим доступа: <https://habr.com/ru/company/madrobots/blog/652817/>. – Дата доступа: 15.02.2022.
3. Top3DShop. – Режим доступа: [https://top3dshop.ru/blog/exoskeleton-explained-review.-html#:~:text=Экзашкілет%20для%20бега%20\(ходьбы\)%20-, время%20естественной%20ходьбы%20и%20бега.](https://top3dshop.ru/blog/exoskeleton-explained-review.-html#:~:text=Экзашкілет%20для%20бега%20(ходьбы)%20-, время%20естественной%20ходьбы%20и%20бега.) – Дата доступа: 15.02.2022.

## ТАРМАЗНЫ МОДУЛЬ КІРАВАНГА ПЕРАЎТВАРАЛЬНІКА АДНАФАЗНАЙ СЕТКІ Ў ТРОХФАЗНУЮ ДЛЯ АСІНХРОННЫХ РУХАВІКОЎ

А. Я. Запольскі

*Установа адукацыі «Гомельскі дзяржаўны тэхнічны ўніверсітэт  
імя П. В. Сухого», Рэспубліка Беларусь*

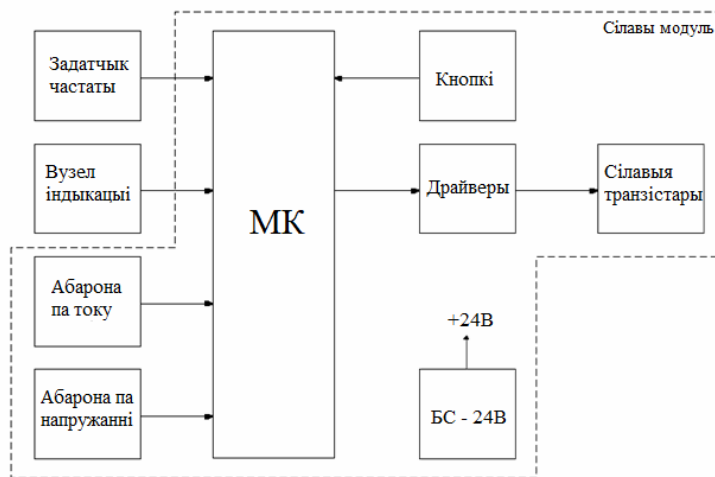
Навуковы кіраўнік Ю. В. Крышнёў

Пераўтваральнік частаты з'яўляецца асновай электрычнага прывада. Дзякуючы пераўтварэнню частаты напружання пераменнага току 50 або 60 Гц у частату ад 1 да 800 Гц, робіцца магчымым пільнае рэгуляванне хуткасці асінхронных электрычных рухавікоў, іх пільны пуск з рэгуляваннем частаты і напрамку кручэння вала рухавіка [1].

Пераўтваральнік Innodriver-X адпавядае наступным характарыстыкам: уваходнае напружанне – аднафазнае, 220 В, 50 Гц; выходнае напружанне – трохфазнае, 220 В, 75 Гц; мінімальная частата выходнага напружання – 1 Гц; максімальная частата выходнага напружання – 75 Гц; крок рэгулявання частаты выходнага напружання – 0,5 Гц; скалярны спосаб кіравання рухавіком; лінейная залежнасць  $U/f$  з узвышэннем напружання на нізкай частаце; поўнае выкарыстанне сілкавальнага напружання пры намінальнай частаце; устаноўка частаты выходнага напружання з захаваннем, а таксама хуткі разгон на яе пры наступных уключэннях пераўтваральніка; магчымасць работы з

асінхроннымі рухавікамі магутнасцю да 4 кВт; наяўнасць рэверсу, які дазваляе змяняць кірунак кручэння вала рухавіка; наяўнасць абарон па напружанні і току; наяўнасць індывідуальнасці; наяўнасць энерганезалежнай памяці для захоўвання параметраў запуску рухавіка; наяўнасць сістэмы кіравання, якая складаецца з клавіш і пераменнага рэзістара задання частаты.

Структурна схему пераўтваральніка можна падзяліць на 3 элементы: сілавы модуль з блокам сілкавання, задатчык частаты і вузел індывідуальнасці [2]. Сілавы модуль змяшчае ў сваім складзе абароны па току і напружанні. Структурная схема пераўтваральніка паказана на мал. 1.



Мал. 1. Структурная схема пераўтваральніка Inverter-X аднафазнай сеткі ў трохфазную для маламагутных асінхронных рухавікоў

Пераўтваральнік частаты можа ажыццяўляць прыпыненне або тармажэнне рухавіка. Для гэтай мэты існуюць некалькі варыянтаў прыпынення: прыпыненне на выбяганне, тармажэнне пастаянным токам, генератарнае тармажэнне.

Прыпыненне на выбяганне аналагічнае адключэнню рухавіка ад сеткі сілкавання. Пры гэтым час прыпынення не рэгулюецца і залежыць ад інерцыі нагрузкі і самога рухавіка. Тармажэнне пастаянным токам спыняе рухавік без кантраляванага тэмпу запаволення, пры гэтым здымаецца пераменнае напружанне са статора рухавіка, і затым падаецца пастаяннае напружанне, што дазваляе скараціць час прыпынення механізма ў параўнанні з прыпыненнем на выбег, але гэты варыянт мае абмежаванне: у ротары рухавіка рассяваецца вялікая колькасць энергіі ў выглядзе цяпла.

Калі неабходна, каб час прыпынення быў меншы, чым час прыпынення прыводнага рухавіком механізма па інерцыі, патрабуецца стварэнне рухавіком тармазнага моманту. Пераўтваральнік частаты можа стварыць тармажны момант парадку 20–30 % ад намінальнага моманту рухавіка без прымянення дадатковых прылад, што дастаткова для прыпынення неінерцыйных нагрузак, або калі адсутнічае абмежаванне па часе прыпынку. У выпадках, калі нагрузка мае высокую інерцыю (кінэтычную энергію), або калі неабходны кароткі час тармажэння, напрыклад, у такарных станках, пераўтваральнік зніжае выходны частату і напружанне з зададзенай інтэнсіўнасцю, пры гэтым асінхронны рухавік можа перайсці ў

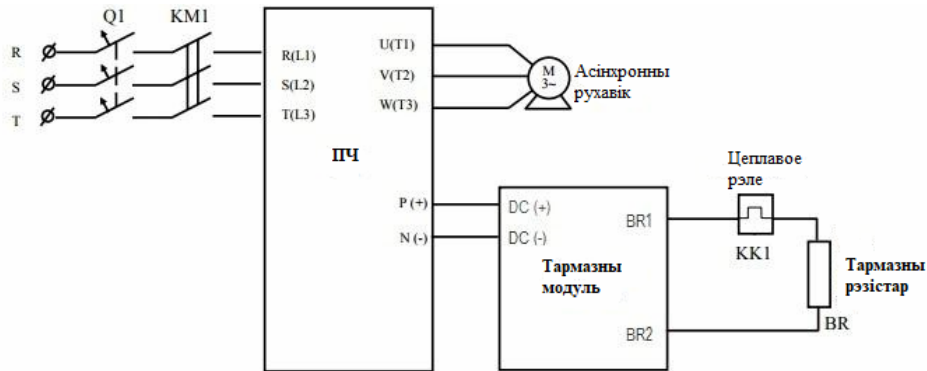
генератарны рэжым работы.

Пры дадзеным рэжыме ўзнікае рэкуперацыя энергіі нагрукі, пры якім кінэтычная энергія кручэння механізма пераўтвараецца ў электрычную, што прыводзіць да перанапружання ў зьяне пастаяннага току (DC-зьяне) пераўтваральніка частаты. Каб прадухіліць перанапружанне ў DC-зьяне, і рассяць энергію рэкуперацыі, неабходна выкарыстоўваць тармажны (разрадны) рэзістары, якія пераўтвараюць залішнюю электрычную энергію ў цеплавую.

Пры гэтым тармажны момант у залежнасці ад тэмпу тармажэння і моманту інерцыі нагрукі можа апынуцца высокім, а менавіта – перавысіць у паўтары разы сваё намінальнае значэнне.

Для падключэння тармажнага рэзістара да пераўтваральніка частаты ўжываюць тармажны перарывальнік (тармажны модуль). Ён уяўляе сабой камутацыйную прыладу, якая прызначана для перанакіравання напружання пераўтваральніка частаты на рэзістар [3].

Тыпавая схема падлучэння тармажнага модуля з тармажным рэзістарам і цеплавым рэле да пераўтваральніка частаты [4] дадзена на мал. 2.



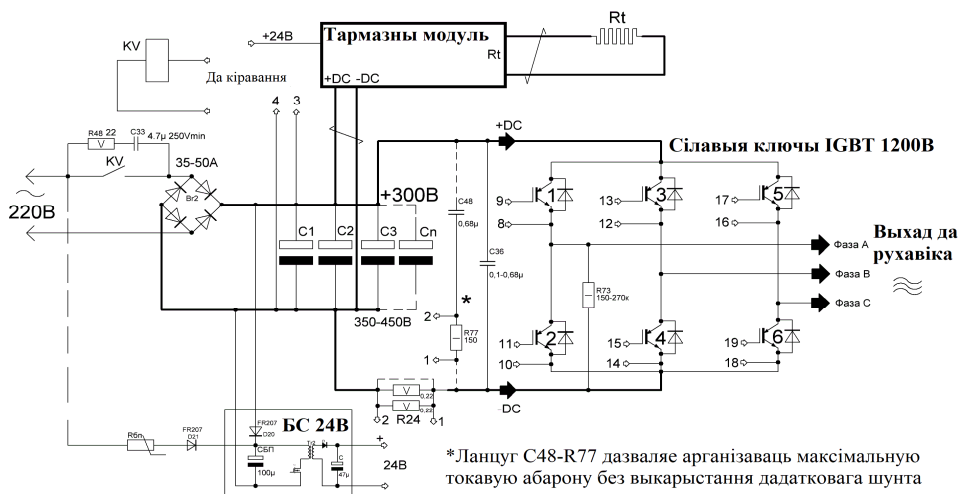
Мал. 2. Тыпавая схема падлучэння тармажнага модуля з тармажным рэзістарам і цеплавым рэле да пераўтваральніка частаты

Тармажны модуль Alyona-DTM аўтаматычна адсочвае і спрацоўвае пры перавышэнні напружання ў DC-зьяне пераўтваральніка звыш 350 В. Ён падлучаецца да кандэнсатараў зьяна пастаяннага току і абмяжоўвае нарастанне напружання дзякуючы падключэнню с дапамогай ШІМ тармажнага рэзістара.

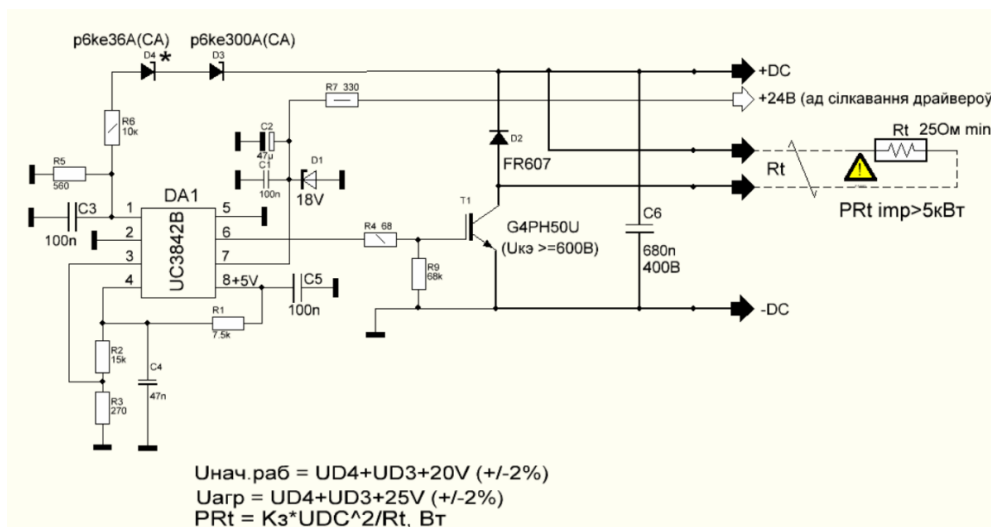
Выкарыстанне тармажнага модуля ў дадзеным пераўтваральніку частаты дазваляе дамагчыся поўнага прыпынку трохфазнага асінхроннага рухавіка магутнасцю да 4 кВт з частаты 50 Гц за інтэрвал часу, роўны 0,5 с.

Схема падлучэння тармажнага модуля Alyona-DTM да пераўтваральніка частаты паказана на мал. 3, а схема электрычная прынцыповая гэтага тармажнага модуля – на мал. 4.

У выпадках, калі тармажны рэзістар выкарыстоўваецца пры вялікіх токавых нагрукках, або пры працяглых тармажэннях, ён выдзяляе на сябе вялікую колькасць цяпла, што адмоўна ўплывае на працягласць яго работы.



Мал. 3. Схема падлучэння тармазнога модуля А1уона-DТМ да пераўтваральніка частаты



Мал. 4. Схема электрычная прынцыповая тармазнога модуля А1уона-DТМ

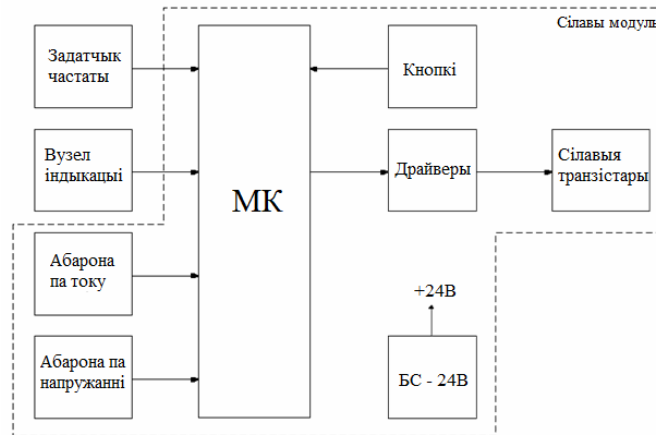
Каб перадухіліць гэты працэс, неабходна дадаткова с тармазным модулем выкарыстоўваць цеплавое рэле, якое будзе аўтаматычна ўключацца пры тэмпературы вышэй за крытычную, і ўключаць сістэму астуджэння, напрыклад, вентылятары.

#### Літаратура

1. Частотный преобразователь (электропривод). – Режим доступа: [https://ru.wikipedia.org/wiki/Частотный преобразователь \(электропривод\)](https://ru.wikipedia.org/wiki/Частотный_преобразователь_(электропривод)). – Дата доступа: 01.04.2022.
2. Запольскі, А. Я. Эксперыментальны ўзор кіраванага пераўтваральніка аднафазнай сеткі ў трохфазную для асінхронных рухавікоў / А. Я. Запольскі, Ю. В. Крышнеў // Исследования и разработки в области машиностроения, энергетики и управления : материалы XXI Междунар. науч.-техн. конф. студентов, аспирантов и молодых ученых, Гомель, 22–23 апр. 2021 г. : в 2 ч. / М-во образования Респ. Беларусь, Гомел. гос. техн. ун-т им. П. О. Сухого ; под общ. ред. А. А. Бойко. – Гомель, 2021. – Ч. 2. – С. 10–13.







Мал. 1. Структурная схема пераўтваральніка Innodriver-X аднафазнай сеткі ў трохфазную для маламагутных асінхронных рухавікоў

Аднак у большасці прамысловых ужыванняў кіраваць рэжымам работы сістэмы частотнага пераўтваральніка з падлучаным да яго электрарухавіком непасрэдна з панэлі кіравання можа аказацца нязручна або немагчыма. Як правіла, асінхронны рухавік і частотны пераўтваральнік павінны быць размешчаны на нязначным аддаленні адзін ад аднаго, каб пазбегнуць страт электраэнергіі і павысіць дакладнасць кіравальнасці сістэмы. Таму часта частотны пераўтваральнік прадугледжвае выкарыстанне аднаго або некалькіх варыянтаў сістэмы дыстанцыйнага кіравання. Напрыклад, выносныя аналагавы і лічбавы пульты, сістэмы цэнтралізаванага дыспетчарскага кіравання па стандартных пратаколах перадачы даных, напрыклад, па СОМ-партах [3].

Дыстанцыйны пульт кіравання (ДПК) – прылада для дыстанцыйнага кантролю і задання рэжымаў работы прывада. Выносныя пульты кіравання выкарыстоўваюцца пры размяшчэнні пераўтваральніка частаты непасрэдна побач з электрычным рухавіком або яго размяшчэнні ў цяжкадаступных месцах і небяспечных зонах [4].

Аналагавы правадны дыстанцыйны пульт кіравання (АПДПК) мае прастую канструкцыю, дапускае падключэнне некалькіх пультў кіравання, аднак мае абмежаванне па максімальнай даўжыні кабеля да пераўтваральніка з-за наводак. АПДПК дублюе асноўныя органы кіравання цэнтральнай панэлі пераўтваральніка.

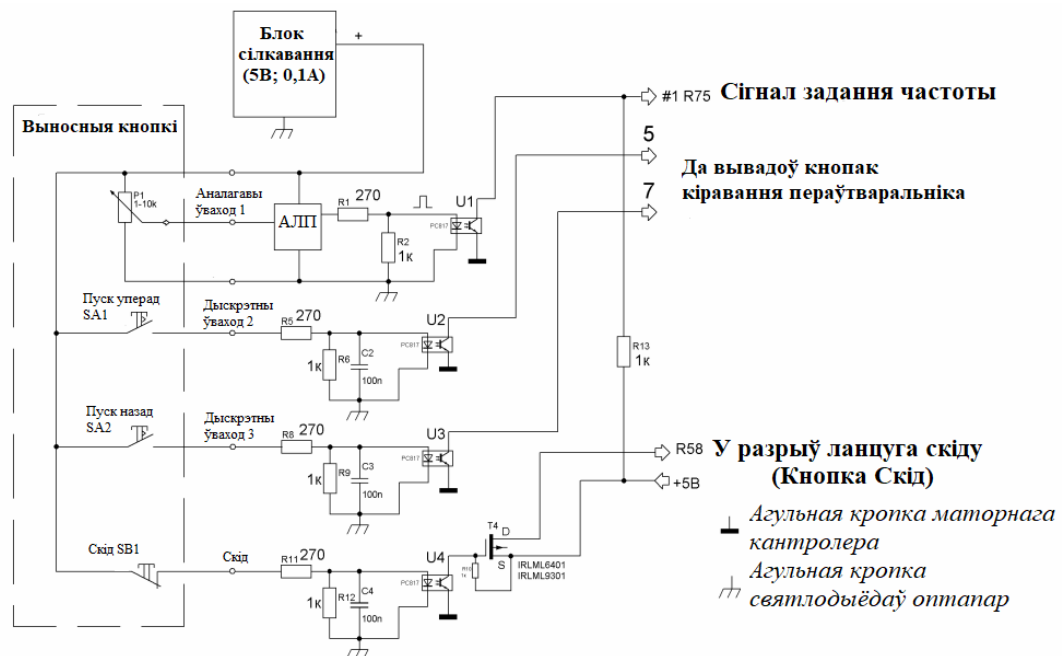
Лічбавы правадны дыстанцыйны пульт кіравання (ЛПДПК) выкарыстоўвае праграмную апрацоўку сігналу і перадае кіравальнае напружанне на праграмуемыя ўваходы пераўтваральніка, прызначэнне якіх можна змяніць. ЛПДПК адрозніваецца ад аналагавага пульту мінімальным лікам правадоў у кабелі падлучэння і большай дакладнасцю перадачы каманд за кошт адсутнасці перашкод нават пры выкарыстанні кабеля значнай даўжыні. Правадныя пульты кіравання маюць недахоп у неабходнасці пракладкі шматправаднага кабеля і яго абароне ад пашкоджанняў.

Кіраванне частотным пераўтваральнікам праз спецыяльны сеткавы інтэрфейс (СІ) дазваляе арганізаваць эфектыўную сістэму кіравання. Выкарыстанне спецыяльнага пратакола дазваляе арганізаваць падлучэнне пераўтваральніка да сістэмы кіравання праз некалькі незалежных правадоў агульнай шыны даных, якая падключана да цэнтральнага дыспетчарскага пульту або аўтаматызаванай сістэмы кіравання. Акрамя перадачы каманд кіравання электрычнымі рухавікамі магчымы збор інфармацыі па зваротнай сувязі аб работе кожнага частотнага пераўтваральніка,

даних са знешніх датчыкаў, падлучаных да яго, і параметраў работы сістэмы, у якой задзейнічаны рухавік. Такія сістэмы не абмежаваны памерамі аб'екта, паколькі сувязь паміж кампанентамі сістэмы можа быць ўстаноўлена праз Інтэрнэт, або радыёканал перадачы лічбавых даных [3], [4].

Схема электрычная прынцыповая знешняга пульта кіравання дадзена на мал. 2.

Адным з прыкладаў бесправяднога пульта для кіравання прывадам з'яўляецца пульт аператара VLT LCP 103, выкарыстанне якога зручна ў выпадках, калі доступ да абсталявання абмежаваны. Данная прылада мае магчымасці камунікацыі с разумнымі прыладамі з AC Android або iOS праз мабільны дадатак, што забяспечвае аператыўны кантроль над параметрамі, дазваляе сабраць і захаваць інфармацыю аб рабоце пераўтваральніка частаты. Таксама ёсць магчымасць у реальным часе атрымліваць аварыйныя або папярэдзальныя паведамленні ад прывада ў рэжыме рэальнага часу [5].



Мал. 2. Схема электрычная прынцыповая пульта дыстанцыйнага кіравання Alyona-DPK для пераўтваральніка частаты

Дыстанцыйны пульт Alyona-DPK дазваляе аддалена кіраваць пераўтваральнікам частаты. Ён з'яўляецца правадным пультам, які можа быць як стацыянарным, так і пераносным, у залежнасці ад вобласці прымянення пераўтваральніка. У дадзенай прыладзе прыменена схема оптарызаванай партоў, а менавіта дубляванне кнопак кіравання аптронамі, якое забяспечвае надзейны падзел сілавой часткі нізкавольтнай, якая ўключае ў сябе сігналы кіравання. Тым самым забяспечваецца надзейная абарона работы пераўтваральніка ад збояў.

Для магчымасці задання выхаднай частаты пультам выкарыстоўваецца пераменны рэзістар, аналагавы сігнал з якога апрацоўваецца аналага-лічбавым пераўтваральнікам (АЛП), і перадаецца праз аптрон у пераўтваральнік. Заданне напрамку кручэння рухавіка рэалізавана двума кнопкамі – кнопка «Пуск Уперад» і кнопка «Пуск Назад (Рэверс)». Для прыпынення рухавіка выкарыстоўваецца кнопка «Скід».

У якасці крыніцы сілкавання пульта выкарыстоўваецца маламагутная гальванічна

ізаляваная крыніца сілкавання, а менавіта блок сілкавання з характарыстыкамі: уваходнае напружанне – 220 В, выходнае напружанне – 5 В, ток – 0,1 А, наяўнасць гальванічнай развязкі ад сеткі сілкавання. Блок сілкавання ў дадзенай прыладзе рэалізаваны на базе нізкочастотнага маламагутнага трансфарматара з выкарыстаннем маставага выпрамніка, стабілізатара і фільтра.

У пульце кіравання рэалізавана абарона ад знешніх наводак дзякуючы фільтрам на кандэнсатарах С1–С4. Таксама ёсць аварыйная абарона ад адключэння сілкавання і абрыва кіруючага сігналу, пры якой адбудзецца адключэнне рухавіка і скід рэжыму работы пераўтваральніка.

#### Літаратура

1. Частотный преобразователь (электропривод). – Режим доступа: [https://ru.wikipedia.org/wiki/Частотный\\_преобразователь\\_\(электропривод\)](https://ru.wikipedia.org/wiki/Частотный_преобразователь_(электропривод)). – Дата доступа: 03.04.2022.
2. Запольскі, А. Я. Эксперыментальны ўзор кіраванага пераўтваральніка аднафазнай сеткі ў трохфазную для асінхронных рухавікоў / А. Я. Запольскі, Ю. В. Крышнёў // Исследования и разработки в области машиностроения, энергетики и управления : материалы XXI Международ. науч.-техн. конф. студентов, аспирантов и молодых ученых, Гомель, 22–23 апр. 2021 г. : в 2 ч. / М-во образования Респ. Беларусь, Гомел. гос. техн. ун-т им. П. О. Сухого ; под общ. ред. А. А. Бойко. – Гомель, 2021. – Ч. 2. – С. 10–13.
3. Пульт управления частотным преобразователем. – Режим доступа: <https://novosib.ies-drives.ru/blog/pult-upravleniya-chastotnym-preobrazovatelem>. – Дата доступа: 03.04.2022.
4. Пульт управления преобразователем частоты. – Режим доступа: <https://zen.yandex.ru/media/id/5a81578c55876b9d63f4b972/pult-upravleniia-preobrazovatelem-chastoty-5dee-26230-be00a00b1abf76d>. – Дата доступа: 03.04.2022.
5. Новая панель оператора с WiFi для более удобного управления преобразователем частоты. – Режим доступа: <https://drives.ru/novosti/novaya-panel-operatora-s-wi-fi-dlya-bolee-udobnogo-upravleniya-preobrazovatelyami-chastoty>. – Дата доступа: 03.04.2022.

## **РАСПРАЦОЎКА КОМПЛЕКСНАЙ ІНФАРМАЦЫЙНАЙ СІСТЭМЫ ДЛЯ КІРАВАННЯ РАБОТАЙ ПОШУКАВА-ВЫРАТАВАЛЬНЫХ АТРАДАЎ**

**І. Я. Ярмаловіч, Р. С. Бандарэнка**

*Установа адукацыі «Гомельскі дзяржаўны тэхнічны ўніверсітэт  
імя П. В. Сухого», Рэспубліка Беларусь*

Навуковы кіраўнік А. У. Сахарук

Для максімальна эфектыўнай і аператыўнай работы у атрадзе існуюць некалькі напрамкаў. Кожны з іх адказвае за пэўны этап работы пры пошуку зніклага чалавека.

*Напрамак 1 – рэдакцыя.*

Дадзены напрамак ажыццяўляе сваю работу аддалена. У абавязкі валанцераў дадзенага напрамку ўваходзіць:

- вядзенне старонак пошукава-выратавальнага атрада (ПВА) «Сімуран» у сацыяльных сетках;
- складанне арыенціровак;
- распаўсюд іх у сетцы Інтэрнэт;
- напісанне справаздач аб мінулых пошукавых мерапрыемствах і розных інфармацыйных тэкстаў, якія тычацца работы атрада.

*Напрамак 2 – абтэлефаноўка.*

Гэты напрамак адказвае за абзвон бальніц і моргаў (калі гэта патрабуецца), і таксама можа працаваць з любой кропкі Беларусі. Бывае так, што ўжо ў ходзе

абтэлефаноўкі атрымоўваецца знайсці чалавека, які згубіўся.

*Напрамак 3 – картаграфія.*

Картографы – гэта людзі, якія падрыхтоўваюць карты для правядзення пошукавых мерапрыемстваў у прыродным асяроддзі. Гэтак жа па заканчэнні пошукавых мерапрыемстваў, яны збіраюць усе трэкі валанцераў і накладваюць іх на карту. Дзякуючы гэтаму, высвятляецца, якія ўчасткі былі пройдзены пошукавымі групамі, а якія яшчэ «не зачыненыя».

З прычыны таго, што пошукава-выратавальныя аперацыі праводзяцца ў асноўным удалечыні ад горада і часцяком у лясах, то ў такіх умовах доступ у Інтэрнэт альбо адсутнічае, альбо ён ёсць, але злучэнне вельмі дрэннае. Таксама пошукава-выратавальныя аперацыі доўжацца даволі доўга (мінімум некалькі гадзін).

Зыходзячы з вышэйапісаных умоў дзейнасці пошукава-выратавальнага атрада, дадатак павінен максімальна адпавядаць наступным асноўным умовам:

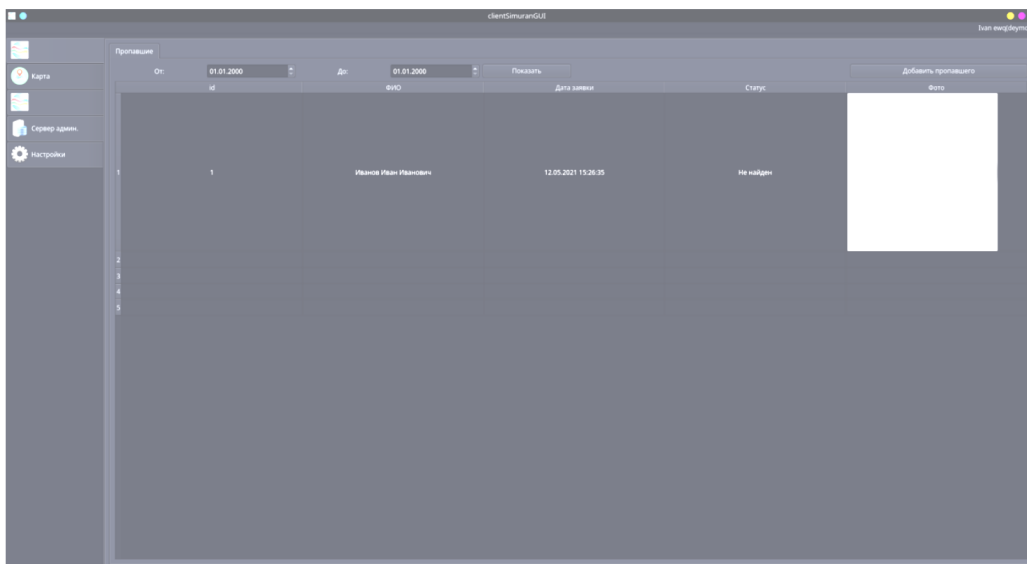
- 1) максімальна эканоміць зарад батарэі;
- 2) выкарыстоўваць доступ у Інтэрнэт толькі для неабходных аперацый.

Эканомія зарада батарэі дазволіць значна даўжэй выкарыстоўваць дадатак. Адмова ад выкарыстання злучэння з Інтэрнэтам таксама дазволіць эканоміць зарад батарэі, а таксама дазволіць захаваць інтэрнэт-трафік.

Для рэалізацыі дадзенай сістэмы павінна быць некалькі модуляў: модуль рэндэрыngu карт і іх актуалізацыі, мабільны кліент, кліент для ПЭВМ і серверная частка з модулем картаграфіі.

Модуль рэндэрыngu карт вынесены на бок сервера. Яго задача – гэта рэндэрынг карт на аснове геаданых, атрыманых з сайта OpenStreetMap або іншых афіцыйных сайтаў праекта OpenStreetMap.

Графічны інтэрфейс карыстальніка дадзены на мал. 1.



Мал. 1. Графічны інтэрфейс карыстальніка

OpenStreetMap абраны, у першую чаргу, таму, што гэта не прапрыетарныя карты, якія напаўняе і развівае супольнасць, гэтак жа энтузіястамі створана ўбудова для qt, які дазваляе ствараць свае праекты на аснове карт OpenStreetMap.

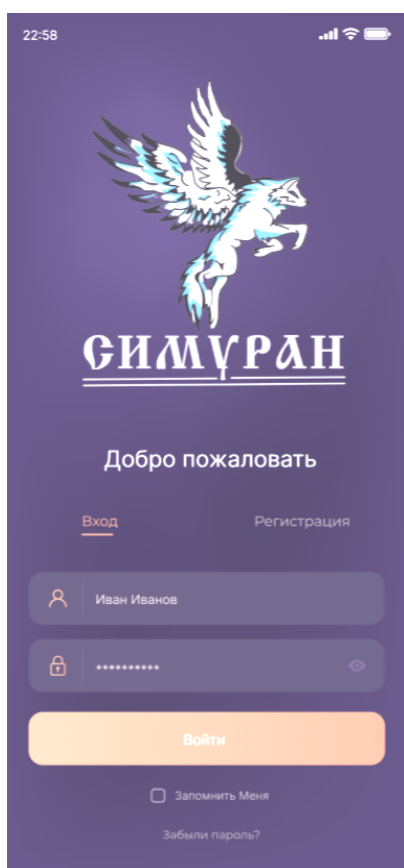
Рэндэрынг карт займае даволі працяглы час (залежыць ад якасці дэталізацыі,

патрэбных узроўняў набліжэння і памеру неабходнай вобласці). Вынікам работы модуля рэндэрыngu карт з'яўляецца мноства малюнкаў зададзенага памеру, з імем, якія змяшчаюць поўную інфармацыю аб намалёванай вобласці, з дапамогай якой кліенцкі модуль картаграфіі зможа адназначна вызначыць, якія файлы патрэбныя для адлюстравання на карце ў дадзены момант. Сервер выдае загаловак падрыхтаваныя файлы па запыце кліента.

На баку кліента знаходзяцца два узаемазвязаных кампаненты: кампанент адлюстравання карты і модуль картаграфіі. Кампанент адлюстравання карты акрамя непасрэдна адлюстравання рэагуе на дзеянні (увод даных) карыстальніка. На аснове дзеянняў карыстальніка кампанент адлюстравання вырашае, што трэба адлюстраваць і якія для гэтага патрэбныя даныя. Даныя ён запытвае ў модуля картаграфіі.

Модуль картаграфіі вырашае, якія даныя неабходныя для кампанента адлюстравання, у залежнасці ад запыту. Модуль картаграфіі вызначае, дзе захоўваюцца тыя ці іншыя даныя, і як кіраваць данымі на прыладзе (офлайн сховішча, кэш, запыт на сайт OpenStreetMap).

Такім чынам, дзякуючы распрацаванай інфармацыйнай сістэме, удалося аптымізаваць работу картографіі і палегчыць задачы арганізацыі пошукаў ПВА «Сімуран».



Мал. 2. Экран уваходу ў дадатак



Мал. 3. Экран з картамі

На мал. 2, 3 паказаны элементы інтэрфейса мабільнага дадатка.

Літаратура

1. OpenStreetMap the free wiki world map. – Режим доступа: <https://www.openstreetmap.org>. – Дата доступа: 01.03.2022.
2. ПСО «Симуран». – Режим доступа: [https://vk.com/simuran\\_gomel](https://vk.com/simuran_gomel). – Дата доступа: 05.03.2022.
3. Рендеринг. – Режим доступа: [https://en.wikipedia.org/wiki/Rendering\\_\(computer\\_graphics\)](https://en.wikipedia.org/wiki/Rendering_(computer_graphics)). – Дата доступа: 10.03.2022.
4. Проекция меркатора. – Режим доступа: [https://en.wikipedia.org/wiki/Oblique\\_Mercator\\_projection](https://en.wikipedia.org/wiki/Oblique_Mercator_projection). – Дата доступа: 15.03.2022.

## СТРУКТУРА И ОСОБЕННОСТИ СИСТЕМ КАТОДНОЙ ЭЛЕКТРОХИМИЧЕСКОЙ ЗАЩИТЫ

В. И. Соболев, М. В. Дравица, А. В. Федорович

*Учреждение образования «Гомельский государственный технический университет имени П. О. Сухого», Республика Беларусь*

Научные руководители: Ю. В. Крышнёв, С. Н. Кухаренко

Катодная защита – один из видов электрохимической защиты, который реализуется с помощью внешнего источника тока. Натекая на подземное сооружение, данный ток смещает его потенциал в отрицательную сторону.

В настоящее время для достижения смещения потенциала используют постоянный ток, который получают с помощью преобразователя (выпрямителя).

Широкое распространение получили катодные станции с выпрямителями, питание которых производится от сетей переменного тока. При наличии линий электропередач переменного тока с напряжением 0,4, 6 и 10 кВ, применение таких станций целесообразно и экономически оправдано.

В станцию катодной защиты в зависимости от исполнения входят следующие основные элементы: понижающий трансформатор, выпрямительный блок, выходной фильтр, коммутационная аппаратура, аппаратура защиты, счетчик электрической энергии и приборы для измерения выходных параметров.

Преобразователь предназначен для следующего:

- выпрямления сетевого переменного тока;
- регулирования величины тока нагрузки.

Этих двух функций большей частью достаточно для задания нормального режима работы катодной станции, но в условиях повышения энергетической эффективности встает вопрос об увеличении КПД самих станций катодной защиты, а также о повышении эффективности электрохимической защиты в целом. На рис. 1 приведена электрическая схема типового преобразователя с ручным управлением, ранее широко распространенного в практике электрохимической защиты.

Понижающий трансформатор  $T$  предназначен для согласования напряжения сети 220 В с рабочим напряжением катодной станции, которое у разных типов установок колеблется от 24 до 96 В. Трансформатор имеет ряд промежуточных отводов, которые при использовании переключателя  $S2$  позволяют ступенями вручную изменять выходное напряжение. Трансформатор связан с выпрямителем  $V$ , собранным из силовых диодов, например, по мостовой схеме. На выходе выпрямителя включают амперметр  $A$  с внешним шунтом, калиброванным сопротивлением на ток до 100 А.

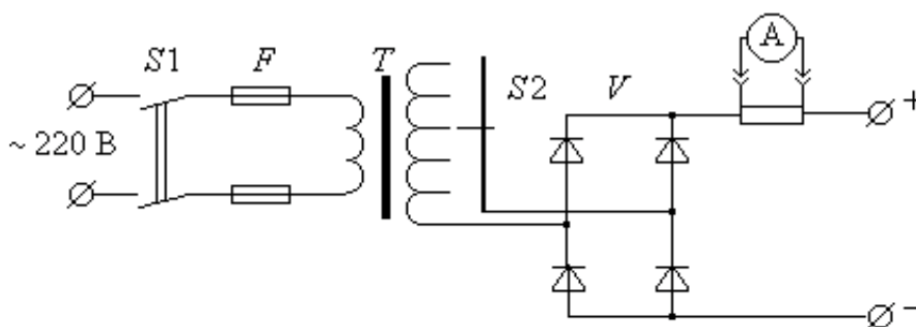


Рис. 1. Схема типового преобразователя катодной станции с ручным управлением:  $S1$  – выключатель двухполюсный;  $F$  – плавкие предохранители;  $T$  – трансформатор понижающий с отводами;  $S2$  – переключатель многопозиционный;  $V$  – выпрямитель мостовой;  $A$  – шунт с амперметром

Некоторые преобразователи могут выполнять ряд дополнительных функций:

- поддерживать в автоматическом режиме защитный потенциал трубопровода в точке подключения катодной станции или ток ее нагрузки;
- снижать уровень радиопомех, возникающих при работе электронных цепей автоматической катодной станции;
- обеспечивать возможность подключения средств телеизмерения и телеуправления.

Следующим поколением стали станции трансформаторного или тиристорного типа, в которых регулирование силы защитного тока производится электронными блоками фазового управления состоянием тиристоров. Одна из схем, позволяющая плавно и автоматически регулировать ток нагрузки преобразователя [1], дана на рис. 2.

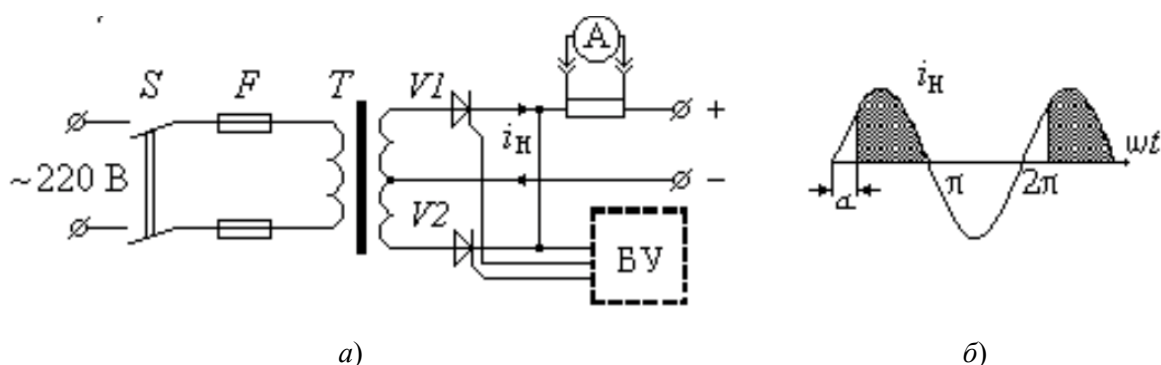


Рис. 2. Схема управляемого преобразователя (выпрямителя) на тиристорах (а) и временная диаграмма тока нагрузки тиристора  $V1$  (б):  $S$  – выключатель двухполюсный;  $F$  – плавкие предохранители;  $T$  – трансформатор понижающий;  $V1, V2$  – тиристоры; БУ – блок управления

Формирование управляющего импульса и обеспечение его сдвига по фазе выполняется автоматически в зависимости от заданного уровня защиты трубопровода. Этот процесс можно описать следующим образом:

- а) заданная при пуске катодной станции величина защитного потенциала беспрерывно сравнивается с фактическим значением потенциала на измерительном



электроде (в точке дренажа). Как только нарушается их равновесие, возникает сигнал рассогласования;

б) сигнал рассогласования включает фазосдвигающее устройство, меняющее в ту или иную сторону угол отсечки  $\alpha$ , т. е. устанавливает момент подачи управляющего импульса на тиристор;

в) подается команда о формировании управляющего импульса, который тут же поступает на управляющий электрод тиристора;

г) ток катодной станции изменяется и равновесие восстанавливается.

С целью исключения лишних потерь мощности, а также снижения массы преобразователя наметилась тенденция применения преобразователей без силовых трансформаторов на входе. Они называются инверторными, поскольку используется процесс инвертирования [2].

Регулирование тока нагрузки осуществляют в инверторе, который собран из полупроводниковых ключей. На рис. 3 показана типовая схема преобразователя, названная в литературе [1] транзисторной высокочастотной станцией катодной защиты.

Переменное напряжение 220 В, 50 Гц предварительно выпрямляется в диодном выпрямителе 1, затем снова с помощью инвертора 2 преобразуется в переменное напряжение примерно того же уровня, но повышенной частоты около 20–40 кГц. В этом участвует блок управления 3, который попеременно открывает и закрывает транзисторы  $VT1$  и  $VT2$ , создавая тем самым переменное напряжение на трансформаторе  $T1$ , который предназначен для согласования сетевого напряжения с напряжением нагрузки катодной станции.

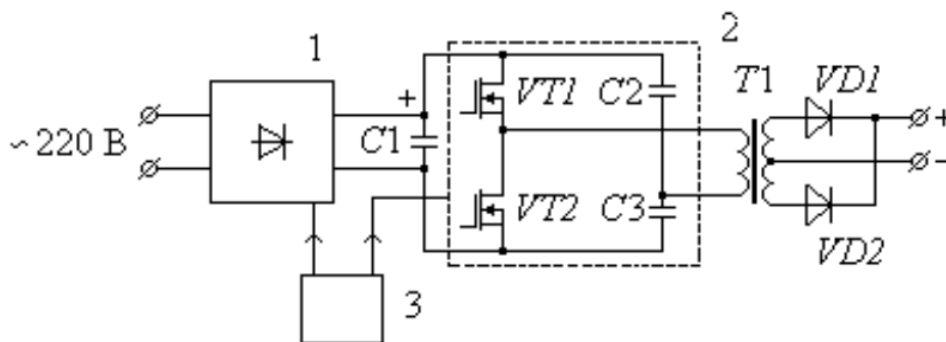


Рис. 3. Катодная станция с промежуточным преобразованием частоты:

1 – выпрямитель сетевой; 2 – инвертор; 3 – блок управления;

$VT1$ ,  $VT2$  – транзисторы силовые;  $T1$  – высокочастотный понижающий трансформатор;  $VD1$ ,  $VD2$  – силовые диоды

Частоту переключения транзисторов выбирают такой, чтобы передаваемая мощность из сети в нагрузку была максимальной и без лишних потерь. Станции катодной защиты с промежуточным преобразованием частоты имеют значительно меньшие габаритные показатели и более высокий коэффициент полезного действия. Еще одним плюсом данных станций является меньшая зависимость КПД от режима работы. Коэффициент полезного действия так называемых тиристорных станций составляет 80–86 %, в свою очередь, инверторные станции позволили достичь значений 90–92 %.

Несмотря на достижения последних лет в плане совершенствования преобразователей, отметим, что данные станции на выходе имеют постоянный ток, не учитывают характеристики нагрузки в виде эффекта последствия катодной поляризации.

Рассматривая системы катодной защиты, используемые в других странах и описанные в работах [3]–[5], видно, что при организации катодной защиты подземных сооружений нагрузка рассматривается с учетом реализации эффекта после действия поляризации.

Учитывая данный эффект, возможно изменить режим электролиза, применив не постоянный ток, а импульсный. Было доказано, что импульсное напряжение источника постоянного тока с рабочим циклом около 10 % обеспечивает гораздо больший охват станцией протяженности подземного трубопровода. Такие импульсные системы считаются особенно эффективными, поскольку при среднем токе, по-прежнему находящемся на уровне нескольких десятков ампер, обеспечивают такой пиковый ток, который способен вызвать защитные реакции в заданных местах. Импульсные системы постоянного тока также вызывают большее перераспределение тока по такой структуре, как трубопровод, из-за индуктивных и емкостных сопротивлений анода и структуры системы.

Одной из важнейших проблем в условиях подземного трубопроводного парка является коррозионное растрескивание труб под напряжением. В ряде работ говорится о зависимости возможного развития водородного коррозионного растрескивания ферритно-перлитных сталей от потенциала катодной защиты при поляризации постоянным током и при одновременном воздействии механических напряжений. В очаговых зонах стресс-коррозионных трещин вблизи катодно-защищаемой поверхности на расстоянии 150–300 мкм концентрация водорода в процессе эксплуатации газопровода накапливается до 80–130 мг/100 г, в то время как фоновое значение не превышает 7–10 мг/100 г [6]. Экспериментально установлено, что увеличение непрерывного тока приводит к ускорению процесса выделения водорода, который включается в электродный материал (наводороживание). Скорость распределения водорода в материале зависит от природы электрода и его структуры и определяется коэффициентом диффузии [7]–[9].

Включение водорода в материал электрода приводит к изменению его твердости  $H$  и соответственно предела прочности  $\sigma_B$  согласно уравнению (1) [10]:

$$\sigma = 0,3H. \quad (1)$$

Следовательно, для направленного воздействия на протекание электродных процессов и через них – на достигаемый технологический эффект необходимо задавать параметры импульсов тока с учетом особенностей формирования потенциала границы раздела «металл – электролит» (М – Э) в нестационарных условиях.

Использование импульсного тока приводит к снижению наводороживания изделий и соответственно положительно влияет на физико-механические свойства материалов.

Рассмотренные выше проблемы показывают, что необходимо совершенствовать подходы к активной защите подземных трубопроводов, поэтому актуально применение импульсного тока при катодной поляризации. Полученные результаты исследований подтверждают его перспективность и позволяют комплексно решать задачи повышения энергоэффективности и сохранения механической прочности.

#### Литература

1. Ткаченко, В. Н. Электрохимическая защита трубопроводов : учеб. пособие / В. Н. Ткаченко. – Волгоград : Авторское перо, 2005. – 234 с.
2. Лабунцов, В. А., Энергетическая электроника : справ. пособие / В. А. Лабунцов. – М. : Энергоатомиздат, 1987. – 464 с.

3. Roberge, P. R. Handbook of Corrosion Engineering / P. R. Roberge. – New York : McGraw-Hill, 1999. – 1128 p.
4. Stears, C. D. Use of Coupons to Monitor Cathodic Protection of an Underground Pipeline / C. D. Stears, O. C. Moghissi, L. Bone III // Materials Performance. – 1998. – № 37 (2). – P. 23–31.
5. Thomas, J. G. N. The Mechanism of Corrosion/Corrosion Control / J. G. N. Thomas. – Oxford : Butterworths Heinemann, 1994. – P. 17:40–17:65.
6. Хижняков, В. И. Выбор режимов электрохимической защиты подземных трубопроводов, исключаящих электролитическое наводороживание / В. И. Хижняков // Физико-химические аспекты технологии наноматериалов, их свойства и применение : сб. тез. Всерос. конф. – М., 2009. – 132 с.
7. Грилихес, М. С. Взаимодействие водорода с металлами при электрохимических процессах в растворах электролитов / М. С. Грилихес // Журн. приклад. химии. – 1995. – № 3. – С. 353–365.
8. Медведева, М. Л. Коррозия и защита атмосферной колонны при повышении агрессивности перерабатывающей нефти / М. Л. Медведева, А. А. Горелик // Защита металлов. – 2002. – Т. 38, № 5. – С. 557.
9. Мустафин, Ф. М. Обзор методов защиты трубопроводов от коррозии изоляционными покрытиями / Ф. М. Мустафин // Нефтегазовое дело. – 2003. – Режим доступа: <http://www.Ogbus.ru>.
10. Гоник, А. А. Предотвращение сульфидно-коррозионного растрескивания отремонтированных стальных резервуаров / А. А. Гоник // Защита металлов. – 2004. – Т. 40, № 3. – С. 325.

## ПОВЫШЕНИЕ ЭНЕРГЕТИЧЕСКОЙ ЭФФЕКТИВНОСТИ КАТОДНЫХ ЗАЩИТНЫХ УСТРОЙСТВ

А. Е. Запольский, М. В. Дравица, Р. С. Бондаренко

*Учреждение образования «Гомельский государственный технический университет имени П. О. Сухого», Республика Беларусь*

Научные руководители: Ю. В. Крышнев, Л. А. Захаренко

Проводимые энергетические обследования предприятий, занимающихся транспортировкой природного и нефтяного попутного газов, позволяют говорить о высокой доле в их сводном энергетическом балансе расходов электрической энергии, связанных с необходимостью защиты газопроводов от коррозии [1]. Обследования показывают, что 30 % от их общего электропотребления приходится на долю станций катодной защиты. Поэтому снижение прямых и косвенных затрат при эксплуатации станций катодной защиты является одной из актуальных задач энергосбережения.

В настоящее время наиболее широко используются выпрямительные, тиристорные и инверторные станции катодной защиты (СКЗ).

Рассмотрим тиристорные станции катодной защиты.

К достоинствам тиристорных СКЗ можно отнести:

- простоту конструкции;
- сравнительно высокую надежность (при соответствии режима эксплуатации номинальному);
- возможность организации ремонта эксплуатирующей организацией на местах силами специалистов службы ЭХЗ.

К недостаткам относятся:

- невысокий коэффициент полезного действия (КПД) (60–80 % на номинальной мощности);
- большой вес и габариты станции;
- высокие пульсации выходного тока (без применения фильтра);
- отсутствие корректоров мощности;
- критичность короткого замыкания на выходе.

Все станции катодной защиты должны удовлетворять требованиям ГОСТ Р 51164–2001. Среди важнейших показателей определены следующие:

- КПД в номинальном режиме должен быть не менее 70 %;
- коэффициент мощности в номинальном режиме должен быть не менее 0,8;
- уровень шума, создаваемый средствами катодной защиты, не должен превышать 60 дБ;
- автоматическое поддержание потенциалов трубопроводов или токов защиты должно обеспечиваться с погрешностью, не превышающей 2,5 % от заданного значения;
- неавтоматические преобразователи должны иметь ручное плавное или ступенчатое регулирование выходных параметров по напряжению и току от 5 до 100 % от номинального значения;
- пульсация тока на выходе катодных станций допускается не более 3 % на всех режимах;
- технический ресурс преобразователей должен быть не менее 50000 ч.

Номинальная выходная мощность – это мощность, которую может отдавать станция при номинальной нагрузке. Обычно принимают, что эта нагрузка составляет 1 Ом. КПД определяется как отношение номинальной выходной мощности к активной мощности, потребляемой станцией в номинальном режиме. В этом режиме КПД – самый высокий для любой станции. Однако большинство СКЗ работают в режимах, сильно отличающихся от номинальных. Коэффициент загрузки по мощности колеблется от 0,3 до 1,0. В этом случае реальный КПД для большинства выпускаемых сегодня станций будет существенно падать при снижении выходной мощности. Особенно это заметно для трансформаторных СКЗ с применением тиристорov в качестве регулирующего элемента. Для инверторных (бестрансформаторных) СКЗ падение КПД при уменьшении выходной мощности существенно меньше [2]. Общий вид изменения КПД для СКЗ разного исполнения представлен на рис. 1. Как видно из рис. 1, КПД растет с переходом от преобразователя без фильтра к преобразователю с фильтром.

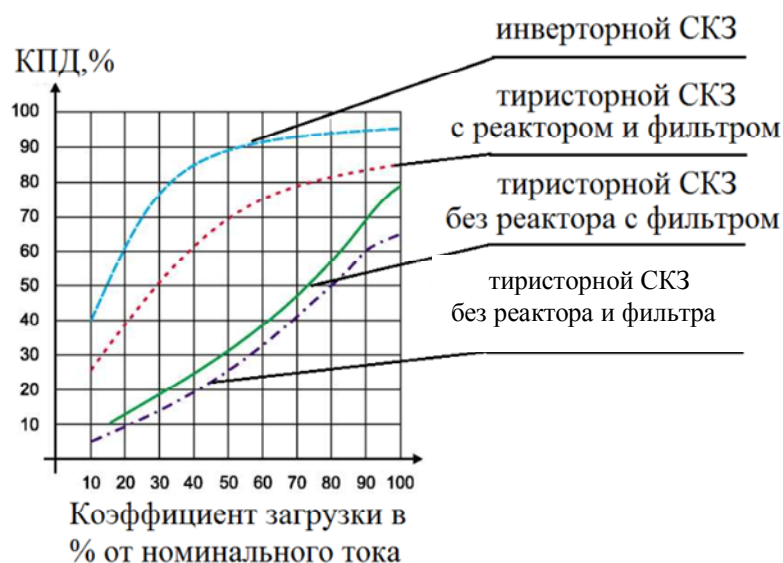


Рис. 1. Зависимость КПД от коэффициента загрузки для станций катодной защиты разного исполнения

Мощность станции катодной защиты напрямую зависит от состояния оборудования противокоррозионной защиты на участке, сезонных изменений удельного электрического сопротивления грунтов и определяется по формуле (1).

$$P = I^2(Z_{\text{вх.СКЗ}_i}(t) + R_{\text{пр}} + R_{\text{аз}}), \text{Вт},$$

где  $I$  – сила тока СКЗ;  $Z_{\text{вх.СКЗ}_i}(t)$  – характеристическое входное сопротивление трубопровода, складывающееся из продольного сопротивления трубопровода, сопротивления изоляции и сопротивления грунта;  $R_{\text{пр}}$  – сопротивление соединительных проводов;  $R_{\text{аз}}$  – сопротивление анодных заземлителей.

Отечественные производители выпускают в основном трансформаторные станции с тиристорными преобразователями. Широкое распространение в Беларуси получили станции катодной защиты КЗУ-Х-АМ, выпускаемые ООО «Белстройремналадка». Станции имеют 8 типоразмеров с номинальной выходной мощностью от 0,12 до 5 кВт [3].

Катодное защитное устройство способно осуществлять электрохимическую защиту подземных сооружений, используя следующие режимы:

- стабилизации защитного потенциала (данный режим возможен только при подключенном исправном электроде сравнения);
- стабилизации выходного напряжения;
- стабилизации выходного тока;
- ручной установки выходного напряжения.

Помимо предельного значения КПД для такого рода преобразователей, не превышающих сегодня 86 %, имеет место проблема, связанная с тем, что подобные преобразователи становятся привлекательными для осуществления противоправных действий в отношении них из-за наличия трансформатора промышленной частоты и сглаживающего фильтра.

В настоящее время все больший объем выпуска СКЗ начинают занимать инверторные станции. Практически все зарубежные производители, выпускавшие тиристорные преобразователи, предлагают модели инверторных преобразователей.

К достоинствам данного типа станций можно отнести:

- более высокий КПД (до 92–93 % на номинальной мощности);
- небольшие габаритные размеры и вес;
- широкий диапазон питающих напряжений (160–260 В);
- способность работы на низкоомные нагрузки вплоть до короткого замыкания;
- высокий коэффициент мощности (при наличии корректора);
- небольшие пульсации выходного тока.

К недостаткам относятся:

- сложны схемотехнически, что затрудняет ремонт силами эксплуатирующей организации;
- наличие неустранимых для данного типа СКЗ механизма потерь энергии динамических потерь при переключении транзисторов;
- более низкая по сравнению с тиристорными надежность станции, определяемая существенно большей сложностью, большим количеством компонентов и чувствительностью ряда из них к скачкам напряжения во время грозы и при автономной системе электроснабжения.

Для достижения наибольшей энергетической эффективности станций режим эксплуатации тиристорных станций должен приближаться к 100 % по нагрузке. Имеются данные, что фактически установленная мощность обследованных станций

в 8–10 раз превышает нормативную, необходимую для поддержания заданного режима защиты газопроводов. Фактическая загрузка оборудования не превышает 10–20 %, а значение КПД станций – соответственно ~ 30 %. Выявленное несоответствие установленной мощности нормативной величине явилось следствием как неправильного подбора оборудования, так и выполнения требований действующей нормативной документации, которая обязывает предусматривать при проектировании систем электрохимической защиты запас мощности для обеспечения возможности поддержания заданного потенциала на протяжении всего срока службы трубопровода. Эта проблема еще более обостряется с применением изоляции из экструдированного полиэтилена. В этом случае коэффициент загрузки станций снижается до 0,1–0,3 %.

Применение инверторных станций позволяет существенно повысить КПД при загрузке оборудования в 10–20 %. Еще одним рациональным решением повышения КПД является модульность станций катодной защиты с возможностью подключения силовых модулей по мере возникновения необходимости.

Потери на активном сопротивлении обмоток трансформаторов (омические потери) свойственны всем станциям, однако для инверторного типа имеют существенно меньшее значение из-за высокой частоты преобразования и, как следствие, малого числа витков обмоток. Уменьшение омических потерь в небольших пределах возможно за счет увеличения сечения проводов.

Потери в сердечниках трансформаторов определяются правильностью выбора материала сердечника и габаритной мощности на этапе проектирования станции.

Потери на  $p$ - $n$ -переходах полупроводниковых элементов: рассеиваемая мощность  $P = \Delta U \cdot I$ , где  $\Delta U$  – падение напряжения на переходе, а  $I$  – сила тока. Возможный способ уменьшения потерь – применение диодов Шоттки с малым падением напряжения и синхронного выпрямления с использованием MOSFET-транзисторов, что применимо ко всем типам станций.

Динамические потери в наибольшей степени характерны для инверторных станций. Некоторое уменьшение возможно при применении высокоскоростных драйверов транзисторов и использовании транзисторов с минимальным временем переключения.

В заключение отметим, что непрерывное совершенствование преобразователей катодной защиты с целью повышения энергетической эффективности охватывает смежные проблемы, такие, как минимизация человеческого участия в технологических процессах, повышение уровня надежности оборудования и всего технологического процесса в целом. Поэтому сегодня приходится говорить не о преобразователях, как отдельных элементах, а о системах, выполняющих ряд задач по эксплуатации и диагностике, с возможностью реализации в них различных алгоритмов принимаемых решений.

#### Литература

1. Егоров, Ю. Б. Повышение энергоэффективности и надежности станций катодной защиты / Ю. Б. Егоров, О. Л. Луньков // КОРРОЗИЯ. Территория нефтегаз. – 2012. – № 3 (23). – С. 42.
2. Семенов, А. Г. Что такое электрохимическая защита и как выбрать катодную станцию / А. Г. Семенов, Л. П. Сыса // Новости теплоснабжения. – 2004. – № 10. – С. 34–38.
3. ООО «Белстройремналадка» // Катодное защитное устройство. – Режим доступа: <https://belnaladka.com/catalog/katodnoe-zashhitnoe-ustrojstvo/>.

## **СИСТЕМА ФОРМИРОВАНИЯ И АВТОМАТИЧЕСКОГО РЕГУЛИРОВАНИЯ ЭЛЕКТРОХИМИЧЕСКИХ ЗАЩИТНЫХ ПОТЕНЦИАЛОВ В ЗАДАННЫХ ТОЧКАХ ПОДЗЕМНОГО НЕФТЕПРОВОДА**

**М. В. Дравица**

*Учреждение образования «Гомельский государственный технический университет имени П. О. Сухого», Республика Беларусь*

Научные руководители: Ю. В. Крышнёв, А. В. Сахарук

Добыча и транспортировка нефти сопряжена с большими коррозионными рисками из-за ее высокой коррозионной активности, а также из-за коррозионных процессов, протекающих вследствие электрохимического взаимодействия металлов с окружающей средой. Коррозия нефтепроводов не ограничивается только невозвратимой потерей металла, но и служит причиной выхода из строя как отдельных участков нефтепровода, так и всего нефтепровода, что сопровождается огромными экономическими потерями.

Главным критерием, по которому судят об эффективности электрохимической защиты, является уровень защитного потенциала, который должен находиться в установленных пределах. Защитным называется потенциал, при котором скорость коррозии металла в определенных условиях окружающей среды принимает самое низкое, насколько это возможно, значение. Превышение верхнего предела защитных потенциалов относительно нормируемых значений приводит к перерасходу электроэнергии и в целом значительно удорожает эксплуатацию системы электрохимической защиты за счет отрицательного влияния на состояние изоляционного покрытия. Также это ведет к изменению механических свойств металла трубы и повышенному растворению анодных заземлителей. В свою очередь, недостаточная электрохимическая защита нефтегазопроводов приводит к повышению скорости коррозионного поражения стенки трубопровода и, как результат, к преждевременному выходу его из строя.

Для построения эффективной системы автоматического регулирования необходим непрерывный контроль величины защитного потенциала в контрольных точках нефтепровода. Из этого следует, что нужна разработка системы формирования и автоматического регулирования электрохимических защитных потенциалов нефтепровода.

К электрохимическим методам борьбы с коррозией относятся методы, в основе которых лежат принципы смещения потенциала (в отрицательную или положительную сторону) защищаемого металла до значений, соответствующих крайне низким скоростям растворения.

Для защиты подземных трубопроводов применяются преимущественно методы катодной поляризации. В этом случае скорость растворения металла снижается за счет подавления реакции окисления при смещении потенциала отрицательнее потенциала свободной коррозии. Катодная поляризация защищаемого металла в условиях подземной коррозии может быть осуществлена поляризацией от внешнего источника тока (катодная защита) либо созданием контакта с другим материалом, имеющим в рассматриваемых условиях более отрицательный потенциал свободной коррозии (протекторная защита). Источниками внешнего тока служат станции катодной защиты (СКЗ).

При организации катодной защиты отрицательный полюс внешнего источника тока присоединяют к защищаемой конструкции, а положительный полюс – к вспомогательному электроду, аноду. Аноды часто называют анодными заземлителями, в

процессе работы они растворяются и их необходимо периодически менять.

При организации катодной защиты отрицательный полюс внешнего источника тока присоединяют к защищаемой конструкции, а положительный полюс – к вспомогательному электроду, аноду. Аноды часто называют анодными заземлителями, в процессе работы они постепенно растворяются и их необходимо периодически менять.

В процессе наладки и эксплуатации электрохимической защиты требуется контроль электродного потенциала трубопровода. Только электродный потенциал, представляющий собой скачок потенциала на фазовой границе «металл – электролит», определяет характер и скорость электрохимических процессов на границе «металл – электролит». Этот скачок пространственно локализован в области двойного электрического слоя на границе «металл – электролит», толщина этого слоя измеряется от единиц – десятков ангстрем до 4–10 см.

Автономные измерительные станции передают информацию от местных датчиков, устанавливаемых в контрольных точках нефтепровода, на центральный сервер. В состав автономной измерительной станции входит измерительный блок, с его помощью производятся измерения технологических параметров нефтепровода. Данные с измерительных блоков поступают на одноплатный персональный компьютер. На одноплатном компьютере будет осуществляться предварительная обработка полученных данных и дальнейшая их передача на центральный сервер с помощью сигналов коротковолнового диапазона частот.

Структура системы сбора измерительной информации от местных датчиков, устанавливаемых в контрольных точках нефтепровода, представлена на рис. 1.

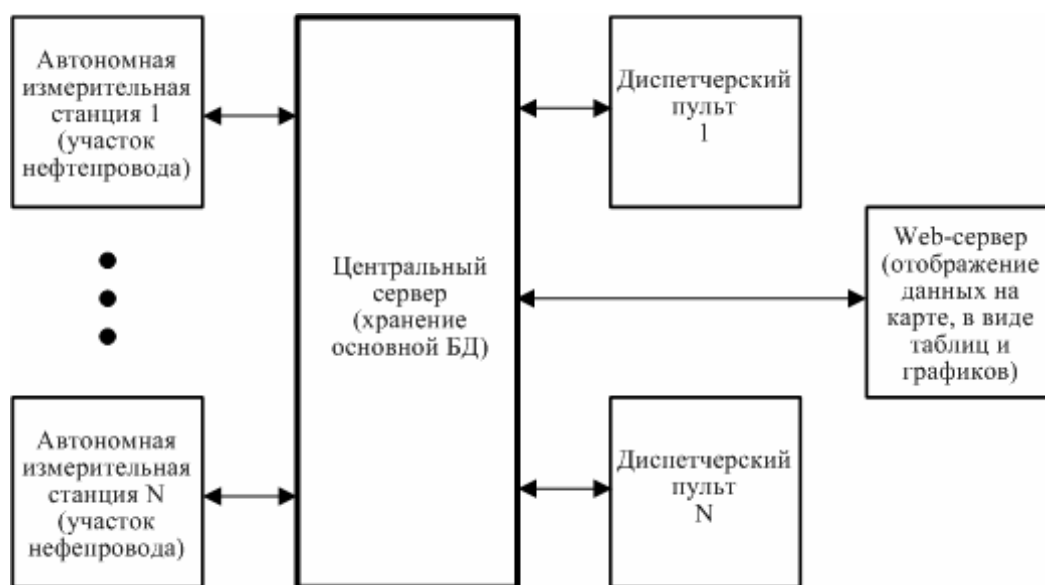


Рис. 1. Структурная схема системы сбора измерительной информации

Центральный сервер осуществляет:

- прием информации от автономных измерительных станций, ее обработку и хранение;
- работу с диспетчерскими пультами;
- обслуживание web-сайта проекта;
- управление режимами работы системы (контроль канала связи, работоспо-



способность датчиков, уровня заряда батарей, времени опроса датчиков).

Web-сайт через центральный сервер получает информацию от всех автономных измерительных станций. Он предназначен для предоставления данных от автономных измерительных станций в виде карт, таблиц, графиков.

Диспетчерский пульт предназначен для контроля и управления режимами работы каждой отдельной измерительной станции. На нем представлена оперативная и архивная информация по всем видам измерений от различных автономных станций. Количество диспетчерских пультов управления в системе может быть разным и зависит от конкретных условий и задач. Диспетчерский пульт может представлять собой персональный компьютер или другое аналогичное устройство, оборудованное монитором, клавиатурой и операционной системой семейства Linux или Windows.

Передающее устройство предназначено для передачи информации об измеряемых параметрах на поверхности нефтепроводной трубы на сервер. Его структурная схема представлена на рис. 2.

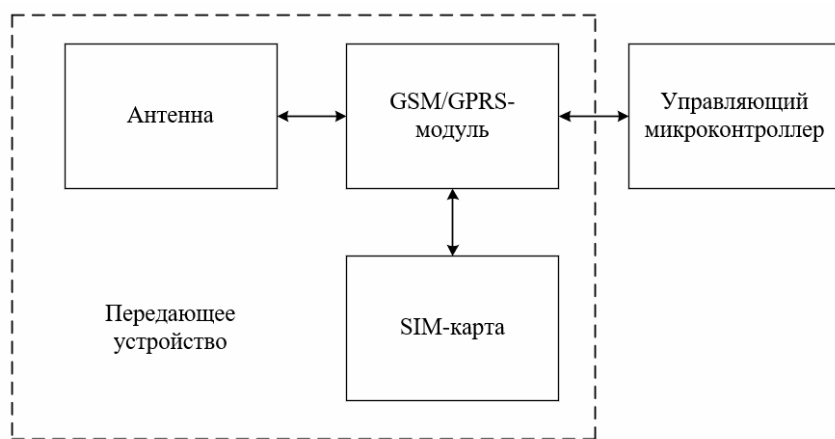


Рис. 2. Структурная схема передающего устройства

Она включает следующие блоки:

- управляющий контроллер – осуществляет сбор, архивирование и подготовку измеряемых параметров для передачи по каналам связи, передает информацию в GSM/GPRS-модуль, управляет работой GSM/GPRS-модуля;
- GSM/GPRS-модуль – передает информацию диспетчеру посредством мобильной связи;
- SIM-карта – разъем подключения SIM-карты, SIM-карта инициализирует устройство связи в сети;
- антенна – разъем подключения антенны, служит для вещания и приема сигнала.

#### Литература

1. Клышко, И. Н. Системы электрохимической защиты объектов трубопроводного транспорта : учеб.-метод. комплекс для студентов / И. Н. Клышко, А. Г. Кульбей ; под общ. ред. А. Г. Кульбея. – Новополоцк : ПГУ, 2006. – 192 с.
2. ГОСТ Р 51164–2001. Трубопроводы стальные магистральные. Общие требования к защите от коррозии. – Введ. 01.07.02. – Минск : Госстандарт Респ. Беларусь, 2002. – 58 с.
3. Транспорт в Республике Беларусь : стат. сб. / Нац. стат. ком. Респ. Беларусь ; редкол.: И. В. Медведева [и др.]. – Минск : Нац. стат. ком. Респ. Беларусь, 2020. – 11 с.

## ПРИМЕНЕНИЕ МИКРОПРАЦЕСОРНЫХ МОДУЛЕЙ АРХИТЕКТУРЫ PicoBlaze У РАСПРАЦОУЦЫ НА FPGA

А. С. Лукашэвіч

Установа адукацыі «Гомельскі дзяржаўны тэхнічны ўніверсітэт  
імя П. В. Сухого», Рэспубліка Беларусь

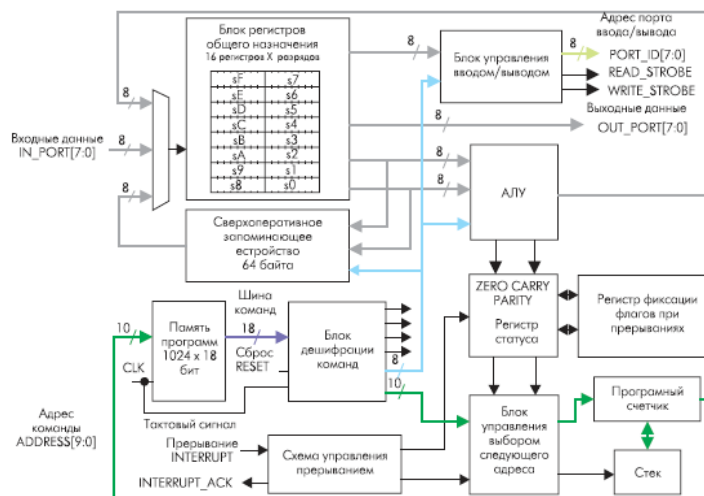
Навуковы кіраўнік Ю. В. Крышнёў

Сучасныя сямействы праграмаваных лагічных інтэгральных схем (ПЛИС) прадастаўляюць шырокія магчымасці для рэалізацыі праектаванай прылады на базе аднаго крышталю. Гэта абумоўлена ўкараненнем новых тэхналогій вытворчасці, якія дазваляюць значна павялічыць аб'ём лагічных і трасіровачных рэсурсаў крышталю. Пры выкананні распрацоўкі «сістэмы на крышталі» (System-on-Chip), якая рэалізуе ў адным корпусе ПЛИС функцыі працэсара і перыферычных прылад, мэтазгодна выкарыстоўваць гатовыя мікрапрацэсарныя ядры. Іх прымяненне дазваляе адчувальна скараціць працягласць цыклу праектавання распрацоўванай сістэмы.

Фірма Xilinx нароўні з выпускам новых сямействаў ПЛИС, якія вылучаюцца высокімі тэхнічнымі характарыстыкамі, прадастаўляе распрацоўнікам гатовыя адладжаныя модулі мікрапрацэсарных ядраў з рознай архітэктурай. У рамках праграмы AllianceCORE карыстальнікам даступныя ядры з архітэктурай шырока выкарыстоўваемых мікрапрацэсараў розных вытворцаў, такіх, як Z80 фірмы Zilog, PIC сямействаў 125x, 1655x, 165x фірмы Microchip, 8051 і інш. Акрамя таго, фірма Xilinx прапануе сямейства ядраў з арыгінальнай архітэктурай, аптымізаванай для рэалізацыі на аснове ПЛИС розных серый (Soft Processor). Да ліку такіх ядраў адносіцца сямейства PicoBlaze [1].

Элементы сямейства PicoBlaze ўяўляюць сабой канфігураваныя васьмі-разрадныя мікрапрацэсарныя ядры з Гарвардскай архітэктурай, якія прызначаны для выкарыстання ў праектах ўбудаваных сістэм, што рэалізуюцца ў ПЛИС фірмы Xilinx. Характэрнай асаблівасцю Гарвардскай архітэктурі з'яўляецца прымяненне асобных шын для перадачы даных і каманд.

Архітэктурна мікрапрацэсарнага ядра PicoBlaze, які рэалізуецца на аснове ПЛИС сямействаў Spartan-3, Virtex-II і Virtex-II PRO, дадзена на мал. 1.



Мал. 1. Архітэктурна мікрапрацэсарнага ядра PicoBlaze, які рэалізуецца на аснове ПЛИС сямействаў Spartan-3, Virtex-II і Virtex-II PRO

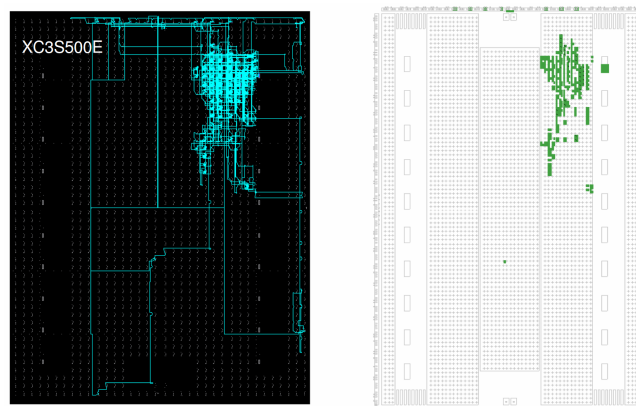
У склад сямейства PicoBlaze ўваходзяць чатыры варыянты мікрапрацэсарных ядраў, кожны з якіх прызначаны для рэалізацыі ў ПЛІС адпаведных серый. Першы, базавы варыянт ядра PicoBlaze быў распрацаваны для прымянення ў крышталях сямействаў Spartan-II, Spartan-III, Virtex і Virtex-E. Другі варыянт, які мае больш шырокія магчымасці і падвышаную прадукцыйнасць ў параўнанні з базавым, скіраваны перш за ўсё на выкарыстанне ў крышталях сямейства Virtex-II. Ён таксама можа быць рэалізаваны ў складзе праектаў, якія выконваюцца на аснове ПЛІС серый Virtex-IIPRO і Virtex-4. Трэцяя мадыфікацыя ядра, якая ўяўляе сабой вынік далейшага развіцця двух першых варыянтаў, стваралася для распрацоўкі ўбудаваных мікрапрацэсарных сістэм, што рэалізуюцца ў ПЛІС сямейства Spartan-3. Акрамя таго, гэтая версія мікрапрацэсарнага ядра можа выкарыстоўвацца таксама ў складзе праектаў сістэм, што выконваюцца на аснове ПЛІС сямействаў Spartan-3E, Spartan-3L, Virtex-II, Virtex-IIPRO, Virtex 4 і Virtex 5. Найбольш кампактная мадыфікацыя мікрапрацэсарнага ядра PicoBlaze прызначана для прымянення ў праектах, што рэалізуюцца на аснове крышталей сямейства Cool Runner™-II, якая адрозніваецца ад іншых серый ПЛІС CPLD, фірмы Xilinx высокай хуткадзейнасцю, нізкай спажыванай магутнасцю і наяўнасцю мікрасхем з досыць вялікім аб'ёмам лагічных рэсурсаў.

Тактавая частата, з якой функцыянуюць ядра разгляднага сямейства, і адпаведна іх прадукцыйнасць залежыць ад сямейства ПЛІС, абранага для іх рэалізацыі. Значэнне тактавай частоты можа дасягаць 116 МГц, а прадукцыйнасць – 40–70 MIPS у залежнасці ад канкрэтнага тыпу выкарыстоўванага крышталя.

Асноўныя характарыстыкі версіі ядра PicoBlaze [2], [3], якая ўжываецца на ПЛІС сямействаў Spartan-3, Virtex-IIPRO і Virtex-4:

- разраднасць шыны адрасоў – 10 біт;
- разраднасць шыны каманд – 18 біт;
- блок рэгістраў агульнага прызначэння складаецца з 16 васьміразрадных рэгістраў;
- блок звышаператыўнай АЗП – 64 байта;
- аб'ём убудаванага ППЗУ мікрапраграм на аснове блокавай памяці ПЛІС Block SelectRAM – 1024 × 18 разрадаў;
- сістэма каманд складаецца з 57 інструкцый;
- глыбіня стэка – 31 узровень;
- прадукцыйнасць – 43–66 MIPS (у залежнасці ад тыпу і класа хуткадзейнасці выкарыстоўванага крышталя).

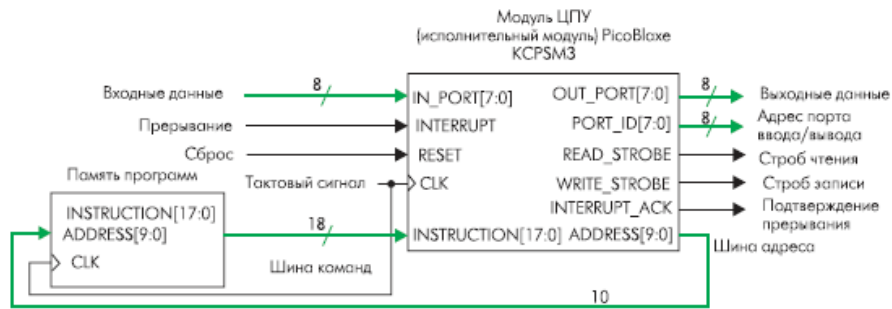
Схема лагічных перамячак праекта, распрацаванага пад ПЛІС для мікрапрацэсарнага ядра PicoBlaze паказана на мал. 2.



Мал. 2. Схема лагічных перамячак праекта, распрацаванага пад ПЛІС для мікрапрацэсарнага ядра PicoBlaze

Для распрацоўкі праграм для PicoBlaze фармуецца праграмны код з выкарыстаннем каманд і дырэктыв асэмблера, якія падтрымліваюцца абраным ядром. Затым напісаны код пры дапамозе праграмы-асэмблера трансліюецца ў файлы, якія змяшчаюць апісанне праграмнай памяці ядра на языках, падтрымоўваных сродкамі праектавання Xilinx для далейшай іх загрузкі на ПЛИС.

Абагульненая структура мікрапрацэсарнага ядра PicoBlaze, які рэалізуецца на аснове ПЛИС сямействаў Spartan-3, Virtex-II і Virtex-IIPRO, дадзена на мал. 3.



Мал. 3. Абагульненая структура мікрапрацэсарнага ядра PicoBlaze, які рэалізуецца на аснове ПЛИС сямействаў Spartan-3, Virtex-II і Virtex-IIPRO

Выкарыстанне праграмных ядраў, як PicoBlaze, значна спрашчае распрацоўку і праектаванне ўбудаваных сістэм на аснове ПЛИС, пашырае магчымасці праектавання на дадзеных прыладах. Падтрымка шырокага спектру практык праграмавання, высокая хуткасць апрацоўкі даных на ўзроўні загадзя спраектаваных плат ASIC, магчымасць хуткага перапраграмавання – ўсё гэта робіць ПЛИС прывабным не толькі для выдатных распрацоўшчыкаў, але і для невялікіх наватарскіх канструктарскіх бюро, якія дзякуючы ўсім перавагам ПЛИС застаюцца жыццяздольнымі.

Паўсюднае прымяненне знаходзяць ПЛИС ў распрацоўцы сістэм рознай складанасці на аснове аднаго крышталю (SoC, System-On-Chip), прыладах апрацоўкі радыё-, аўдыё- і відэа-сігналаў, вылічальнай тэхнікі, крыптамайнінгу, тэхнікі, якая мае вялікую (звыш 1000) колькасць вывадаў, рэалізацыі нейронавых сетак і нейрачыпаў, ўбудаваных сістэмах аўтамабільнай і сельскагаспадарчай тэхнікі.

#### Літаратура

1. PicoBlaze. – Режим доступа: <https://ru.wikipedia.org/wiki/PicoBlaze>. – Дата доступа: 17.06.2022.
2. PicoBlaze – семейство восьмиядерных микропроцессорных ядер, реализуемых на основе ПЛИС фирмы. – Режим доступа: [http://www.compitech.ru/html.cgi/arhiv/03\\_04/-stat\\_194.htm](http://www.compitech.ru/html.cgi/arhiv/03_04/-stat_194.htm). – Дата доступа: 17.06.2022.
3. Особенности микропроцессорного ядра PicoBlaze, предназначенного для применения в проектах, реализуемых на основе ПЛИС семейств Spartan-3, Virtex-II и Virtex-IIPRO. – Режим доступа: <https://kit-e.ru/fpga/osobennosti-mikroprocessornogo-yadra-picoblaze-prednaznachennogo-dlya-primeneniya-v-proektah-realizuemyh-na-osnove-plis-semejstv-spartan-3-virtex-ii-i-virtex-iiipro/>. – Дата доступа: 17.06.2022.
4. Зотов, В. Ю. Проектирование встраиваемых микропроцессорных систем на основе ПЛИС фирмы XILINX / В. Ю. Зотов. – М. : Горячая линия – Телеком, 2006. – 520 с.

## ДАСЛЕДАВАННЕ ПРАБЛЕМЫ АЧЫСТКІ НАФТАПРОВОДАЎ АД ПАРАФІНУ І ІНШЫХ АДКЛАДАЎ

А. І. Забалотны

*Установа адукацыі «Гомельскі дзяржаўны тэхнічны ўніверсітэт  
імя П. В. Сухога», Рэспубліка Беларусь*

Навуковы кіраўнік Ю. В. Крышнёў

Падчас эксплуатацый адбываецца паступовае памяншэнне прапускной здольнасці трубаправодаў у сувязі з назапашваннем адкладаў парафіна, падвышэннем шурпатасці сценак труб у выніку іх унутранай карозіі і назапашванні прадуктаў карозіі і механічных прымешак, а таксама навалы ў нізкіх месцах трубаправодаў вады, а ў верхніх кропках трубаправодаў – паветраных коркаў. Памяншэнне прапускной здольнасці вядзе да рэзкага зніжэння эфектыўнасці працы трубаправодаў, істотнага павелічэння выдаткаў на прапампоўку нафтазмяшчальнай вадкасці. Назапашванне адкладаў у прадуктаправодах акрамя гэтага прыводзіць да пагаршэння якасці перапампоўваных прадуктаў з-за забруджвання іх механічнымі прымешкамі.

Парафінавыя адклады ўяўляюць сабой шматкампанентную вуглевадародную сумесь, якая складаецца з цвёрдых метанавых вуглевадародаў. Утварэнне адкладаў з'яўляецца вынікам двух працэсаў: замацаванне часціц на сценах труб і адрыў іх струменем вадкасці. У залежнасці ад інтэнсіўнасці таго ці іншага працэсу можа мець месца парафінізацыя або стан дынамічнай раўнавагі. Парафінавыя адклады прыводзяць да абцяжарання прапускной здольнасці нафтаправода. Для падтрымання прапускной здольнасці трэба праводзіць прафілактычныя мерапрыемствы і ачыстку нафтаправода ад адкладаў.

Прычыны ўтварэння адкладаў парафіна ў тым, што вуглевадароды, якія знаходзяцца ў складзе нафты і нафтапрадуктаў, з лікам атамаў вугляроду, большым за 15, пры звычайных тэмпературах з'яўляюцца цвёрдымі рэчывамі. Іх вылучэнне з вадкай фазы адбываецца ў адпаведнасці з дыферэнцыяльнай крывой крышталізацыі, якая паказвае, якая частка парафіна (па масе) становіцца цвёрдым рэчывам пры розных тэмпературах. Для аднаўлення і падтрымання прапускной здольнасці нафтаправодаў неабходна выканаць комплекс работ па ачыстцы ўнутранай парожніны нафтаправодаў ад адкладаў, забруджванняў, старонніх прадметаў. Таксама пры выкарыстанні ачышчальных прылад неабходна ўлічваць цяжкадаступныя месцы і пераменны перасек нафтаправодаў, месцы зварных швоў. Для правядзення ачышчальных мерапрыемстваў выкарыстоўваюцца ачышчальныя прылады розных канструкцый.

Выбар ачышчальнай прылады праводзіцца па іх тэхнічных характарыстыках з улікам канструкцыі пэўнага нафтаправода, і ў залежнасці ад выгляду адкладаў і забруджванняў усталяваны шэраг заканамернасцяў парафінізацыі нафтаправодаў у лабараторных і прамысловых умовах:

- з павышэннем утрымання ў нафце тугаплаўкіх вуглевадародаў інтэнсіўнасць парафінізацыі ўзрастае;
- з павелічэннем хуткасці перапампоўкі таўшчыня адкладаў спачатку некалькі ўзрастае, а затым памяншаецца;
- чым ніжэй тэмпература нафты ў адносінах да тэмпературы пачатку крышталізацыі, тым інтэнсіўнасць адкладу парафінаў вышэй;
- з павелічэннем рознасці тэмператур струменя і сценкі або з паніжэннем тэмпературы струменя пры нязменнай тэмпературы сценкі хуткасць росту адкладаў павялічваецца;

- пры высокіх тэмпературах адкладаюцца найбольш тугаплаўкія вуглеводароды, і наадварот, пры нізкіх тэмпературах у адкладах змяшчаюцца найменш тугаплаўкія парафіны;

- уплыў якасці апрацоўкі сталевых паверхняў на іх парафінізацыю адбываецца толькі на пачатковай стадыі працэсу;

- па даўжыні нафтаправода адклады размяшчаюцца нераўнамерна: спачатку іх таўшчыня ў напрамку патоку павялічваецца, дасягае максімуму, а затым памяншаецца;

- зона максімуму адкладаў адпавядае тэмпературы пачатку масавай крышталізацыі парафінаў;

- фракцыйны склад адкладаў па даўжыні нафтаправода неаднолькавы: бліжэй да пачатку нафтаправода ў іх шмат тугаплаўкіх парафінаў, а бліжэй да канца – менш тугаплаўкіх;

- найбольшае зніжэнне прадукцыйнасці нафтаправода з прычыны парафінізацыі адбываецца летам у сувязі з павышэннем тэмпературы паветра.

У залежнасці ад уласцівасцяў перапампоўваймай нафты – глейкасці, шчыльнасці, утрымання парафіна, хуткасці струменя нафты, сезонных змен тэмпературы нафты, інтэнсіўнасці адкладу парафіна на сценах нафтаправода усталёўваюцца наступныя выглядны ачысткі:

- перыядычная (планавая) – выконваецца пры бягучай эксплуатацыі з мэтай выдалення парафінавых адкладаў для забеспячэння планавых паказчыкаў прапускной здольнасці нафтаправода і энергасатрат на перапампоўку нафты, выдалення вады – з мэтай папярэджання развіцця ўнутранай карозіі нафтаправодаў;

- пазачарговая (пазапланавая) – выконваецца пры павелічэнні ў параўнанні з планавымі энергасатратамі, памяншэнні прапускной здольнасці, памяншэнні эфектыўнага дыяметра нафтаправода;

- пераддзягнастычная – выконваецца для забеспячэння неабходнай ступені ачысткі ўнутранай парожніны нафтаправода для правядзення ўнутрытрубнай дыягностыкі.

Для ачысткі ўнутранай парожніны нафтаправода ад асфальтасмалапарафіністых і гразепарафіністых адкладаў і для выяснення прадукту і іншародных прадметаў з парожніны нафтаправода выкарыстоўваюцца ачышчальныя прылады. Пры выбары ачышчальнай прылады неабходна ўлічваць яе тэхнічныя характарыстыкі і характарыстыкі нафтаправода. Спосаб ачысткі механічнымі сродкамі (ачышчальнымі прыладамі) мае шэраг недахопаў пры эксплуатацыі, такіх, як частыя пропускі ў парожніны нафтаправода, што прыводзіць да назапашвання парафіна; непоўнае выдаленне механічных прымешак і вады з парожніны нафтаправода. Таксама ўжыванне ачышчальных прылад немагчыма на ўчастках трубы, не абсталяванай камерамі пуску і прыему сродкаў ачысткі і дыягностыкі. Акрамя таго, ачышчальныя прылады менш эфектыўныя ў нафтаправадах з пераменным перасекам.

Хімічны рэагент эфектыўна выдаляе складаныя адклады, якія ўключаюць у сябе такія складнікі, як механічныя прымешкі, прадукты карозіі, асфальтасмалапарафіністыя адклады, і дазваляе:

- бяспечна выканаць комплексны рамонт і аднаўленне нафтаправода без пагрозы забруджвання навакольнага асяроддзя, якое магло ўзнікнуць пры пашкоджанні нафтаправода;

- ажыццявіць кансервацыю нафтаправода з забеспячэннем некаразійнага стану ўнутранай парожніны пры наступным запаўненні нафтаправода азотам;

- выключыць разнастайныя экалагічныя рызыкі ў далейшым пры кансервацыі;
- выкарыстоўваць нафтаправод у далейшым для транспарціроўкі нафты, нафтапрадуктаў.

#### Літаратура

1. Александров, Ю. В. Разработка методологии эффективного предупреждения разрушения длительно эксплуатируемых газопроводных систем, подверженных стресс-коррозии : автореф. дис. ... д-ра техн. наук / Ю. В. Александров ; УГТУ. – Ухта, 2013.
2. Задворный, И. В. Повышение энергоэффективности эксплуатации нефтегазовых трубопроводов. Методы очистки трубопроводов / И. В. Задворный // In WORLDSCIENCE: PROBLEMS AND INNOVATIONS : XXII Междунар. науч.-практ. конф., Пенза, Россия, авг. 2018 г. / Междунар. центр науч. сотрудничества «Наука и просвещение». – 2018.
3. Плисовский, Г. А. Влияние асфальтосмолопарафинистых отложений при транспортировке нефти по трубопроводам // Г. А. Плисовский. – 2020. – Режим доступа: <http://earchive.tpu.ru/handle/11683/60271>.
4. Фетисов, В. С. Контроль парафиновых отложений в нефтепроводах тепловым методом / В. С. Фетисов, Г. А. Хамматова // Управление качеством в образовании и промышленности : материалы Всерос. научн. техн. конф., Севастополь, Россия, 21–22 мая 2020 г. / Уфим. гос. авиац. техн. ун-т. – Севастополь, 2020. – С. 395–399.
5. Кариков, К. В. Методы очистки магистрального нефтепровода / К. В. Кариков. – Режим доступа: <http://earchive.tpu.ru/handle/11683/40129>.
6. Чаткин, К. А. Применение очистных устройств для удаления отложений из внутренней полости магистральных трубопроводов / К. А. Чаткин. – Режим доступа: <http://earchive.tpu.ru/handle/11683/40662>.

## СПОСАБЫ АБАРОНЫ ПАДЗЕМНЫХ НАФТАПРАВДАЎ АД КАРОЗІІ

М. П. Анішчанка

*Установа адукацыі «Гомельскі дзяржаўны тэхнічны ўніверсітэт  
імя П. В. Сухого», Рэспубліка Беларусь*

Навуковы кіраўнік Ю. В. Крышнеў

Лінейная частка магістральных нафтаправодаў будзеца ў асноўным у падземным выкананні.

Падземныя сталевыя трубаправоды ў той ці іншай ступені схільныя да карозіі. Карозія – гэта разбурэнне металічных паверхняў пад уплывам хімічнага або электрахімічнага ўздзеяння навакольнага асяроддзя.

Падземныя нафтаправоды могуць падвяргацца карозіі пад удзеяннем глебы, блукаючых токаў і пераменнага току электрыфікаванага транспарту. Глебавая карозія падзяляецца на хімічную і электрахімічную. Хімічная карозія абумоўлена дзеяннем на метал розных газаў і вадкіх неэлектралітаў. Гэтыя хімічныя злучэнні, дзейнічаючы на метал, утвараюць на яго паверхні плёнку, якая складаецца з прадуктаў карозіі. Пры хімічнай карозіі таўшчыня сценкі нафтаправода памяншаецца раўнамерна, гэта значыць практычна не ўзнікаюць скразныя пашкоджанні труб. Хімічнай карозіі ў большай ступені падвяргаюцца ўнутраныя сценкі нафтаправода. Гэта адбываецца з-за няпоўнага запаўнення трубы прадуктамі, пры частковым спусташэнні трубаправода, або ўзнікненні такога рэжыму работы нафтаправода, пры якім нават без прыпынку перапампоўкі не адбываецца поўнага запаўнення перасеку трубы. У ўзніклых парожніках назапашваюцца раствараныя ў нафце пары вады і серавадароду, якія з'яўляюцца магутнымі паразітнымі агентамі. На паніжаных участках утвараюцца застоўныя зоны з абложанай вадой, якая выклікае

так званую малую карозію ніжняй часткі сценкі трубы.

Ва ўмовах магістральных трубаправодаў найбольш распаўсюджаная электрахімічная карозія – акісленне металаў у электраправодных асяроддзях, якое суправаджаецца стварэннем электрычнага току.

Тэрмін «электрахімічная карозія» аб'ядноўвае каразійныя працэсы наступных відаў:

– карозія ў электралітах – карозія металаў у вадкіх асяроддзях, якія праводзяць электрычны ток (вада, растворы кіслот, шчолачаў, соляў);

– глебавае карозія – карозія падземных металічных збудаванняў пад уздзеяннем глебавага электраліта;

– электракарозія – карозія металічных збудаванняў пад уздзеяннем блукаючых токаў;

– атмасферная карозія – карозія металаў у атмасферы паветра або іншага газу, які змяшчае пары вады;

– біякарозія – карозія, выкліканая жыццядзейнасцю мікраарганізмаў, якія выпрацоўваюць рэчывы, якія паскараюць каразійныя працэсы;

– кантактная карозія – карозія металаў у прысутнасці вады, выкліканая непасрэдным кантактам двух металаў.

Працэс карозіі пачынаецца з паверхні металічнага збудавання і распаўсюджваецца ўглыб яго. Пад дзеяннем электрахімічнай карозіі ў целе трубы ўтворацца мясцовыя каверны і скразныя адтуліны. Таму гэты выгляд карозіі з'яўляецца больш небяспечным, чым хімічная карозія.

Адрозніваюць суцэльную і мясцовую карозію. У першым выпадку прадуктамі карозіі пакрыта ўся паверхня, кантактуючая з каразійным асяроддзем. Суцэльная карозія можа быць раўнамернай, калі яна працякае з аднолькавай хуткасцю па ўсёй паверхні, і нераўнамернай, калі яна працякае з неаднолькавай хуткасцю на розных участках паверхні металу (напрыклад, карозіі вуглеродзістай сталі ў марской вадзе).

Мясцовая карозія – гэта акісленне метала на асобных участках металічнай паверхні. Яна можа быць наступных відаў (мал. 1):

– плямамі з глыбіней пашкоджання, шмат меншай яго дыяметра;

– язавая з глыбіней пашкоджання, прыкладна роўнай яго дыяметру;

– кропкавая з глыбіней пашкоджання, шмат большай яго дыяметра;

– падпаверхневая, пры якой каразійны працэс ідзе пад пластом непашкоджанага металу;

– структурна-выбарчая, пры якой руйнуецца нейкі адзін кампанент сплаву;

– міжкрышталітная, пры якой каразійнае разбурэнне мае месца на мяжы паміж крышталямі;

– каразійнае парэпанне, пры якім каразійна-механічнае ўздзеянне прыводзіць да ўтварэння расколін у метале.

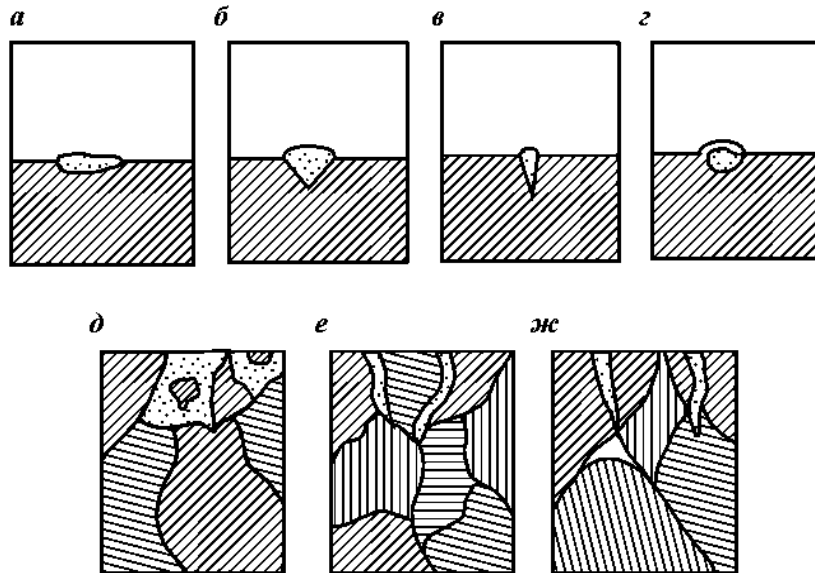
Відавочна, што мясцовая карозія больш небяспечная, чым суцэльная.

Каразійны працэс разбурэння металу пад ізаляцыйным пакрыццём працякае вельмі павольна і для падземных трубаправодаў не ўяўляе практычнай небяспекі. У зоне адслойвання ізаляцыйнага пакрыцця каразіраванне металу працякае таксама слаба; найбольш моцна карозія развіваецца ў дэфекце пакрыцця.

Карозію вонкавай сценкі трубы ў зоне дэфекту ізаляцыйнага пакрыцця можна падзяліць на тры вобласці: максімальнай карозіі, рэзкага памяншэння карозіі і паступовага зніжэння эфектыўнасці каразійнага працэсу. Першы ўчастак мае плошчу, якая вызначана 1–2 дыяметрамі дэфекту ізаляцыйнага пакрыцця; другі



распаўсюджваецца не больш чым на 2–3 даяметры дэфекту; трэці займае ўсю зону адслойвання ізаляцыйнага пакрыцця. Інтэнсіўнасць карозіі металу ў зоне дэфекту залежыць ад памера дэфекту, выгляду пакрыцця і каразійнага асяроддзя.



Мал. 1. Віды мясцовай карозіі: а – плямамі; б – язавая, в – кропкавая; г – падпаверхневая; д – структурна-выбарчая; е – міжкрышталітная; ж – каразійнае парэпанне

Аналіз адмоваў айчынных магістральных нафтаправодаў паказвае, што адмовы нафтаправодаў з-за вонкавай карозіі складаюць 30–35 % ад агульнага іх ліку.

Падземная карозія магістральных нафтаправодаў наносіць вялікую шкоду, прыводзячы да іх заўчаснага зносу, скарачэння міжрамонтных перыядаў, аварый і стратаў нафты. Таму абарона нафтаправодаў ад падземнай карозіі з'яўляецца важнай гаспадарчай задачай.

Магістральныя нафтаправоды абараняюць ад карозіі двума спосабамі:

- а) накладаннем на паверхню нафтаправода ізаляючых пакрыццяў;
- б) электрычнымі метадамі.

Для выбару спосабу абароны падземных нафтаправодаў ад карозіі неабходна вызначыць каразійную актыўнасць грунту і характар распаўсюджвання блукаючых токаў ўздоўж трасы нафтаправода.

Асноўны спосаб абароны нафтаправодаў ад карозіі – якасная, надзейная вонкавая ізаляцыя.

#### Літаратура

1. Жук, Н. П. Курс теории коррозии и защиты металлов / Н. П. Жук. – М., 1976.
2. Коршак, А. А. Проектирование и эксплуатация газонефтепроводов / А. А. Коршак, А. М. Нечваль. – СПб. : Недра, 2008. – 488 с.
3. Мустафин, Ф. М. Защита от коррозии / Ф. М. Мустафин, М. В. Кузнецов, Л. И. Быков. – Уфа : Дизайн Полиграф Сервис, 2004. – Т. 1. – 806 с.
4. Нефтегазовое строительство / под ред. И. И. Мазура, В. Д. Шапиро. – М. : Недра, 2005. – 790 с.
5. Семенова, И. В. Коррозия и защита от коррозии / И. В. Семенова, Г. М. Флорианович, А. В. Хорошилов. – М., 2006. – 306 с.
6. Справочник инженера по эксплуатации нефтегазопроводов и продуктопроводов. – М. : Инфра-Инженерия, 2006. – 928 с.

## КАМП'ЮТАРНЫ ЗРОК: МАГЧЫМАСЦІ І ІСНУЮЧЫЯ ВОБЛАСЦІ ПРЫМЯНЕННЯ

І. В. Растрэпін

*Установа адукацыі «Гомельскі дзяржаўны тэхнічны універсітэт  
імя П. В. Сухого», Рэспубліка Беларусь*

Навуковы кіраўнік А. В. Сахарук

Камп'ютарны зрок (інакш тэхнічны зрок) – тэорыя і тэхналогія стварэння машын, якія могуць ажыццяўляць выяўленне, адсочванне і класіфікацыю аб'ектаў. Як навуковая дысцыпліна камп'ютарны зрок адносіцца да тэорыі і тэхналогіі стварэння штучных сістэм, якія атрымліваюць інфармацыю з малюнкаў. Відэаданыя могуць быць прадстаўлены мноствам формаў, такіх, як відэапаслядоўнасць, малюнкi з розных камер або трохмернымі данымі, напрыклад, з прылады Kinect або медыцынскага сканэра.

Як тэхналагічная дысцыпліна камп'ютарны зрок імкнецца прымяніць тэорыі і мадэлі камп'ютарнага зроку да стварэння сістэм камп'ютарнага зроку. Прыкладамі прымянення такіх сістэм могуць быць:

- сістэмы кіравання працэсамі (прамысловыя роботы, аўтаномныя транспартныя сродкі);
- сістэмы відэаназірання;
- сістэмы арганізацыі інфармацыі (напрыклад, для індэксацыі баз даных малюнкаў);
- сістэмы мадэлявання аб'ектаў або навакольнага асяроддзя (аналіз медыцынскіх малюнкаў, тапаграфічнае мадэляванне);
- сістэмы ўзаемадзеяння (напрыклад, прылады ўводу для сістэмы чалавека-машыннага ўзаемадзеяння).

Камп'ютарны зрок таксама можа быць апісаны як дадатак (але не абавязкова супрацьлегласць) біялагічнаму зроку. У біялогіі вывучаецца глядзельнае ўспрыманне чалавека і розных жывёл, у выніку чаго ствараюцца мадэлі работы такіх сістэм у тэрмінах фізіялагічных працэсаў. Камп'ютарны зрок, з другога боку, вывучае і апісвае сістэмы камп'ютарнага зроку, якія выкананы апаратна або праграмна. Міждысцыплінарны абмен паміж біялагічным і камп'ютарным зрокам апынуўся вельмі прадуктыўным для абедзвюх навуковых абласцей.

Падраздзелы камп'ютарнага зроку ўключаюць прайграванне дзеянняў, выяўленне падзей, сачэнне, распазнаванне вобразаў, аднаўленне малюнкаў.

Працэсары машыннага зроку адрозніваюцца ад графічных працэсараў (якія з'яўляюцца спецыялізаванымі для кадавання і дэкадавання відэа), таму як яны з'яўляюцца больш прыдатнымі для выканання алгарытмаў машыннага зроку, у якіх выкарыстоўваюцца метады згорткавых нейронавых сетак (CNN), вылучэнне асаблівых кропак і іх дэскрыпцый метадам маштабна-інварыянтнай функцыі пераўтварэння і г. д. Яны могуць ўключаць мноства прамых інтэрфейсаў, браць даныя з відэакамеры, і ў іх робіцца вялікі акцэнт на распаралельванне струменя даных паміж мноствам выканаўчых ядраў, уключаючы выкарыстанне мадэлі нататкавай памяці, як у шмат'ядравых лічбавых сігнальных працэсарах. Але, як і графічныя працэсары, яны спецыялізаваліся для вылічэнняў з нізкай дакладнасцю лікаў з фіксаванай коскай, якія выкарыстоўваюцца для апрацоўкі малюнкаў. Сістэмы машыннага зроку запраграмаваныя для выканання вузкаспецыялізаваных задач, такіх, як падлік аб'ектаў на канвееры, чытанне серыйных нумароў або пошук паверхневых дэфектаў. Карысць сістэмы візуальнай інспекцыі на аснове машыннага зроку заключаецца ў высокай хуткасці працы з павялічэннем абароту, магчымасці 24-гадзіннай працы і

дакладнасці паўторных вымярэнняў. Гэтак жа перавага машын перад людзьмі заключаецца ў адсутнасці стамляльнасці, хвароб або няўважлівасці. Тым не менш людзі валодаюць тонкім успрыманнем на працягу кароткага перыяду і большай гнуткасцю ў класіфікацыі і адаптацыі да пошуку новых дэфектаў.

Камп'ютары не могуць «бачыць» такім жа чынам, як гэта робіць чалавек. Фотакамеры неэквівалентныя сістэме зроку чалавека, і ў той час, як людзі могуць абапірацца на здагадкі і здагадкі, сістэмы машыннага зроку павінны «бачыць» шляхам вывучэння асобных пікселяў малюнка, апрацоўваючы іх, і спрабуючы зрабіць высновы з дапамогай базы ведаў і набору функцый, такіх, як прылада распазнання вобразаў. Хоць некаторыя алгарытмы машыннага зроку былі распрацаваны, каб імітаваць глядзельнае ўспрыманне чалавека, вялікая колькасць унікальных метадаў былі распрацаваны для апрацоўкі малюнкаў і вызначэння адпаведных уласцівасцей малюнка.

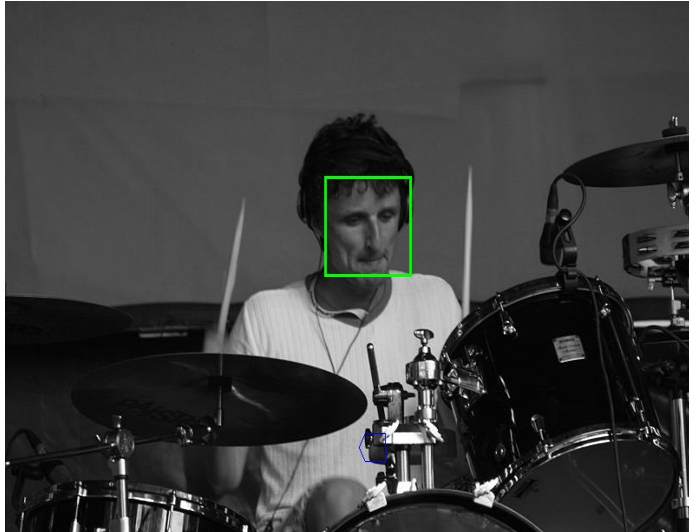
Вобласць камп'ютарнага зроку можа быць ахарактарызаваная як маладая і разнастайная. Нават хоць існуюць больш раннія працы, можна сказаць, што толькі з канца 1970-х пачалося інтэнсіўнае вывучэнне гэтай праблемы, калі камп'ютары змаглі кіраваць апрацоўкай вялікіх набораў даных, такіх, як малюнкi. Аднак гэтыя даследаванні звычайна пачыналіся з іншых розных абласцей, і, такім чынам, няма стандартнай фармулеўкі праблемы камп'ютарнага зроку. Таксама, і гэта нават больш важна, няма стандартнай фармулеўкі таго, як павінна вырашацца праблема камп'ютарнага зроку. Замест гэтага існуе маса метадаў для вырашэння розных строга вызначаных задач камп'ютарнага зроку, дзе метады часта залежаць ад задач, і рэдка могуць быць абагульнены для шырокага кола прымянення. Многія з метадаў і дастасаванняў усе яшчэ знаходзяцца ў стадыі фундаментальных даследаванняў, але ўсё большая колькасць метадаў знаходзіць прымяненне ў камерцыйных прадуктах, дзе яны часта складаюць частку больш вялікай сістэмы, якая можа вырашаць складаныя задачы (напрыклад, у галіне медыцынскіх малюнкаў або вымярэння і кантролю якасці ў працэсах вырабу). У большасці практычных ужыванняў камп'ютарнага зроку камп'ютары папярэдне запраграмаваны для вырашэння асобных задач, але метады, заснаваныя на ведах, становяцца ўсё больш агульнымі.

Фізіка з'яўляецца іншай навукай, якая цесна звязана з камп'ютарным зрокам. Значная частка камп'ютарнага зроку мае справу з метадамі, якія патрабуюць дасканалы разумеў працэсу, у якім электрамагнітнае выпраменьванне звычайна ў галіне бачнага або інфрачырвонага дыяпазону адлюстроўваецца паверхняй аб'ектаў і вымяраецца датчыкам малюнка, каб атрымаць відэададаныя. Гэты працэс заснаваны на опыты і фізіцы цвёрдага цела. Больш складаныя датчыкі выявы нават вымагаюць ведаў квантавай механікі для поўнага разумення працэсу фармавання малюнка. Таксама розныя праблемы вымярэнняў у фізіцы могуць быць дазволеныя, выкарыстоўваючы камп'ютарны зрок (напрыклад, якія адносяцца да руху ў вадкасцях). Таму камп'ютарны зрок можа разглядацца як пашырэнне фізікі.

Важную частку ў вобласці штучнага інтэлекту займае аўтаматычнае планаванне або прыняцце рашэнняў у сістэмах, якія могуць выконваць механічныя дзеянні, такія, як перасоўванне робата праз некаторае асяроддзе. Гэты тып апрацоўкі звычайна мае патрэбу ва ўваходных даных, якія прадстаўляюцца сістэмамі камп'ютарнага зроку, якія дзейнічаюць як відэасенсар і якія прадстаўляюць высокаўзроўневую інфармацыю аб асяроддзі і робаце. Іншыя вобласці, якія часам апісваюцца як належачыя да штучнага інтэлекту, і якія выкарыстоўваюцца адносна камп'ютарнага зроку, – гэта распазнаванне вобразаў і навучальныя метады. У выніку камп'ютарны зрок часам разглядаецца як частка вобласці штучнага інтэлекту або вобласці камп'ютарных навук наогул.

Неабходнасць у распазнанні выяваў узнікае ў самых розных абласцях – ад ваеннай справы і сістэм бяспекі да лічбавання аналагавых сігналаў. Праблема распазнання вобраза набыла выключнае значэнне ва ўмовах інфармацыйных перагрузак, калі чалавек не спраўляецца з лінейна-паслядоўным разуменнем паведамленняў, якія паступаюць да яго, у выніку чаго яго мозг перамякаецца на рэжым адначасовасці ўспрымання і мыслення, якому ўласціва такое распазнаванне.

Прыклад распазнання асобы паказаны на мал. 1.



Мал. 1. Прыклад распазнання асобы

Невыпадкова, такім чынам, што праблема распазнання выяваў апынулася ў полі міждысцыплінарных даследаванняў – у тым ліку ў сувязі з працай па стварэнні штучнага інтэлекту, а стварэнне тэхнічных сістэм распазнання вобраза прыцягвае да сябе ўсе большую ўвагу.

#### Літаратура

1. Документация OPENCV. – Режим доступа: <https://opencv/docs/>. – Дата доступа: 07.03.2022.
2. Документация dlib. – Режим доступа: <https://dlib.com>.
3. Процессор машинного зрения. – Режим доступа: URL:[https://ru.wikipedia.org/wiki/%D0%9F%D1%80%D0%BE%D1%86%D0%B5%D1%81%D1%81%D0%BE%D1%80\\_%D0%BC%D0%B0%D1%88%D0%B8%D0%BD%D0%BD%D0%BE%D0%B3%D0%BE\\_%D0%B7%D1%80%D0%B5%D0%BD%D0%B8%D1%8F](https://ru.wikipedia.org/wiki/%D0%9F%D1%80%D0%BE%D1%86%D0%B5%D1%81%D1%81%D0%BE%D1%80_%D0%BC%D0%B0%D1%88%D0%B8%D0%BD%D0%BD%D0%BE%D0%B3%D0%BE_%D0%B7%D1%80%D0%B5%D0%BD%D0%B8%D1%8F).

## **ИССЛЕДОВАНИЕ СИСТЕМ АВТОМАТИЧЕСКОГО УПРАВЛЕНИЯ С ПОМОЩЬЮ ПРОГРАММНОГО ПАКЕТА Scilab**

**К. В. Шкоркина, С. А. Пусев**

*Учреждение образования «Гомельский государственный  
технический университет имени П. О. Сухого», Республика Беларусь*

Научный руководитель Э. М. Виноградов

Современные вычислительные средства позволяют без особого труда и затрат времени решать сложные задачи управления в технических системах не традиционными инженерными методами, а с использованием математического аппарата любой

степени сложности. При этом не требуется помощь программиста для реализации методов и визуализации проводимых исследований. В настоящее время одним из самых мощных среди универсальных вычислительных пакетов является Matlab. Научные работники и инженеры применяют Matlab для решения задач, возникающих в различных прикладных областях.

Применение Matlab в учебных целях привлекательно, но крайне затруднено из-за его дороговизны. Выходом является использование бесплатного, свободно распространяемого программного продукта Scilab, который предназначен для выполнения инженерных и научных вычислений. Последнюю версию пакета всегда можно скачать с официального сайта программы: [www.scilab.org](http://www.scilab.org). К сожалению, в настоящее время существует дефицит литературы, посвященной Scilab на языках стран Восточной Европы. В частности, отсутствуют книги на языках стран Восточной Европы для пользователей, желающих использовать Scilab для решения задач автоматического управления.

В инженерной практике наиболее часто используется представление системы автоматического управления в виде структурной схемы, состоящей из типовых динамических звеньев. Каждое звено описывается передаточной функцией. Scilab также позволяет использовать этот подход.

В пакете Scilab имеется функция *syslin()*, которая определяет линейное динамическое звено (или систему) по ее передаточной функции  $W(s)$  следующим образом:

$$W = \text{syslin}('c', W(s)),$$

где параметр 'c' указывает, что система с непрерывным временем, а  $s$  – символьная переменная.

Затем, используя обычные правила преобразования структурных схем, необходимо получить эквивалентную функцию всей системы управления.

В Scilab имеется функция *csim()*, с помощью которой можно рассчитать временные характеристики системы по ее передаточной функции. Функция *csim()* вычисляет реакцию системы на определенные входные сигналы. Имеется два вида стандартных входных сигналов и соответственно два варианта функции *csim()*:

$$h = \text{csim}('step', t, W),$$

где 'step' – это входной единичный ступенчатый сигнал  $1(t)$ , а  $h$  – это переходная функция  $h(t)$ ;

$$g = \text{csim}('impulse', t, W),$$

где 'impulse' – это входной бесконечный импульс  $\delta(t)$  (единичная функция Дирака), а  $g$  – это импульсно-переходная функция  $g(t)$ .

В обоих случаях переменная  $t$  – это вектор, определяющий время вычисления функции, а  $W$  – передаточная функция системы, определяемая с помощью функции *syslin()*.

В пакете Scilab имеется несколько функций, с помощью которых можно вычислить и построить графики различных частотных характеристик линейных систем, заданных передаточными функциями. Наиболее часто используются следующие функции:

1) *bode()* – диаграмма Боде. Эта функция вычисляет и строит в одном графиче-

ском окне две функции: логарифмическую амплитудно-частотную характеристику (ЛАЧХ) и фазочастотную характеристику (ФЧХ). Функция наиболее часто применяется в формате:

$$bode(W, f_{\min}, f_{\max});$$

2) *nyquist()* – диаграмма (годограф) Найквиста. Эта функция вычисляет и строит график амплитудно-фазовой частотной характеристики (АФЧХ) системы. Функция наиболее часто применяется в формате:

$$nyquist(W, f_{\min}, f_{\max});$$

3) *gainplot()* – функция вычисляет и строит логарифмическую амплитудную частотную характеристику (ЛАЧХ). Функция наиболее часто применяется в формате;

$$gainplot(W, f_{\min}, f_{\max});$$

4) *phaseplot()* – функция вычисляет и строит фазовую частотную характеристику (ФЧХ). Функция наиболее часто применяется в формате:

$$phaseplot(W, f_{\min}, f_{\max}).$$

Во всех этих функциях обозначено  $f_{\min}, f_{\max}$  – диапазон частот вычисления в Гц. Возможно применение рассмотренных функций в сокращенном формате:

$$bode(W), nyquist(W), gainplot(W), phaseplot(W).$$

В этом случае по умолчанию минимальная частота  $f_{\min} = 10^{-3}$  Гц, а максимальная  $f_{\max} = 10^3$  Гц. Этого диапазона частот вполне достаточно для большинства реальных систем.

В Scilab имеется особая часть программ, называемая Xcos, которая позволяет осуществить визуальное математическое моделирование динамических систем различных объектов. Создавать модель в Xcos удобно непосредственно по структурной схеме системы управления. С помощью блочной модели можно исследовать поведение системы при различных видах входных сигналов – ступенчатым, импульсным, гармоническим.

Приведем пример исследования с помощью пакета Scilab системы автоматического управления (САУ), состоящей из трех динамических звеньев. Структурная схема данной САУ приведена на рис. 1.

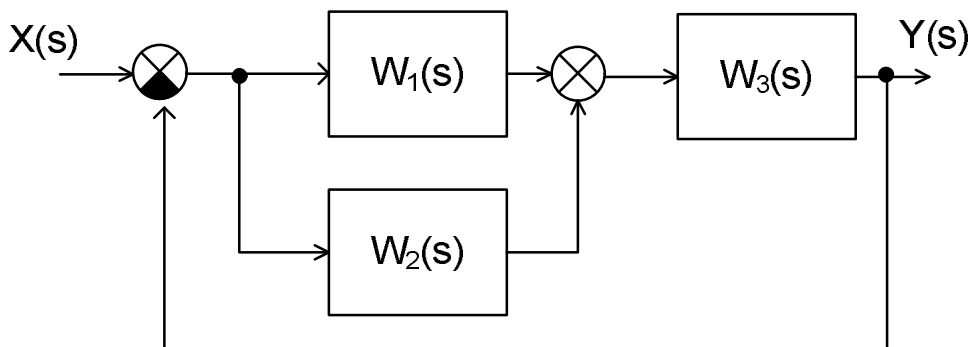


Рис. 1. Структурная схема САУ

Передаточные функции звеньев:

$$W_1(s) = 4; \quad W_2(s) = (0,05s + 1) / (0,1s + 1); \quad W_3(s) = 1 / s(0,5s + 1).$$

Требуется выполнить следующее:

- 1) преобразовать структурную схему и найти эквивалентную передаточную функцию САУ;
- 2) определить устойчивость САУ;
- 3) построить графики переходной и импульсной характеристик.

Для решения поставленных задач создадим несколько скрипт-файлов с помощью редактора SciNotes, входящего в пакет Scilab:

1. Текст скрипта для преобразования структурной схемы САУ и нахождения эквивалентной передаточной функции системы:

```
s = %s; // объявление символьной переменной
// определение передаточных функций отдельных звеньев
W1 = syslin('c', 4, 1);
W2 = syslin('c', 0.05*s + 1, 0.1*s + 1);
W3 = syslin('c', 1, s*(0.5*s + 1));
// преобразование структурной схемы
W12 = W1 + W2;
W123 = W12 * W3;
W = W123 / (1 + W123);
// эквивалентная передаточная функция САУ
disp("Передаточная функция САУ: W = ");
disp(W);
```

Результат выполнения скрипта имеет следующий вид:

Передаточная функция САУ:  $W =$   
 $(100 + 9s) / (100 + 29s + 12s^2 + s^3)$

2. Текст скрипта для вычисления корней характеристического уравнения САУ с целью определения устойчивости:

```
den = W.den; // вычисление знаменателя передаточной функции САУ
r = roots(den); // вычисление корней характеристического уравнения
disp("Корни характеристического уравнения САУ равны: ");
disp(r);
```

Результат выполнения скрипта имеет следующий вид:

Корни характеристического уравнения САУ равны:  
-10.109902  
-0.9450491 + 2.9996958i  
-0.9450491 - 2.999698i

Все корни характеристического уравнения имеют отрицательные вещественные части, поэтому можно сделать вывод, что заданная САУ будет устойчивой.

3. Текст скрипта для построения графиков временных функций САУ:

```

t = 0 : 0.01 : 10; // диапазон времени и шаг
h = csim('step', t, W);
plot(t, h); // график функции h(t) в окне с номером 0
xlabel("Переходная характеристика h(t)", "Время, с", "Амплитуда");
xgrid(); // отобразить сетку
scf(1); // открыть новое графическое окно с номером 1
g = csim('impulse', t, W);
plot(t, g); // график функции g(t) в окне с номером 1
xlabel("Импульсно-переходная характеристика g(t)", "Время, с", "Амплитуда");
xgrid(); // отобразить сетку

```

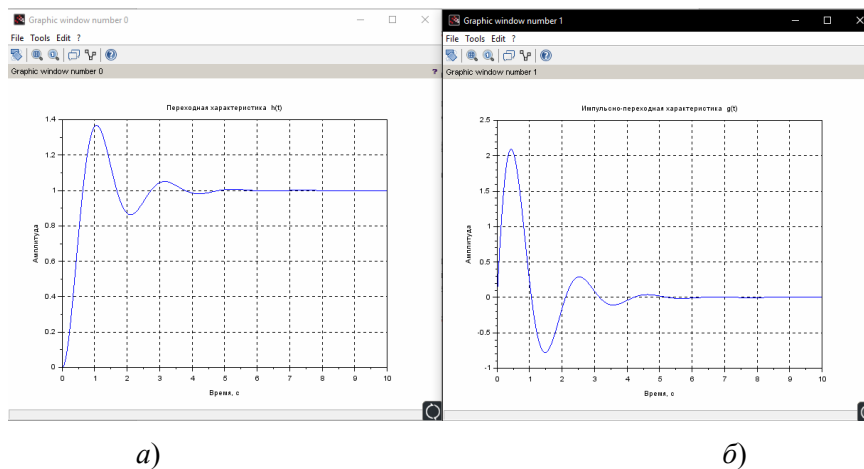


Рис. 2. Графики переходной (а) и импульсной (б) характеристик САУ

Результат выполнения скрипта представлен на рис. 2.

## РАЗУМНЫ ДОМ ДЛЯ ІНВАЛІДАЎ ПА ЗРОКУ

М. А. Рогоў, С. І. Моцар

Установа адукацыі «Гомельскі дзяржаўны тэхнічны ўніверсітэт  
імя П. В. Сухого, Рэспубліка Беларусь

Навуковы кіраўнік Ю. В. Крышнёў

Згодна з апошнімі данымі ад ААН, усяго ў свеце налічваецца больш за 39 млн цалкам сляпых і 246 млн людзей – з дрэнным зрокам. Абсалютная большасць з іх – гэта людзі, якія па розных прычынах не могуць дазволіць сабе медыцынскае лячэнне. Прычым складаня і часам вельмі дарагія аперацыі даволі часта могуць і не прынесці карыснага эфекту.

Зыходзячы з гэтага, праблемай для грамадства з'яўляецца сацыялізацыя інвалідаў па зроку. Немагчымасць быць самастойным членам чалавечага калектыва, адчуваць сваю інваліднасць і нейкае пачуццё несправядлівасці – гэта штодзённы стрэс амаль кожнага сляпога чалавека.

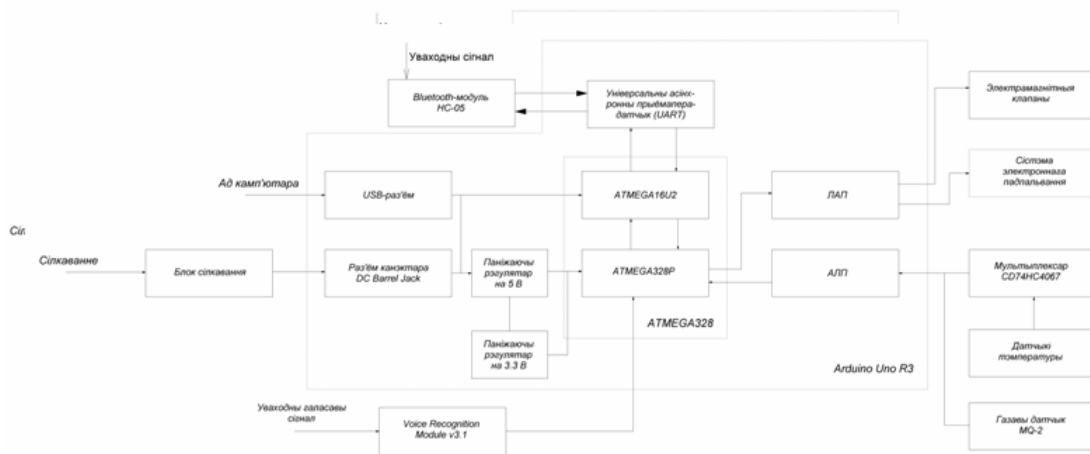
Вырашэннем праблемы слепаты можа стаць біянічнае вока, якое ўяўляе з сябе біяэлектронную прыладу, што можа вярнуць чалавеку зрок пры поўнай або частковай слепаче. Нягледзячы на даволі аптымістычнае апісанне, яго рэалізацыя натыкаецца на цэлы шэраг разнастайных праблем [1].

Трэба заўважыць, што мы жывем у той час, калі большасць паўсядзённых задач



могучь быць аўтаматызаваны або максімальна спрошчаны. Сучасны чалавек удасканаліў тэхналогіі аўтаматычнага і аддаленнага кіравання настолькі, што дадзеныя тэхналогіі дапамагаюць не толькі эканоміць час і ашчаджаць грошы, а таксама дазваляюць не турбавацца аб бяспеды свайго жылля. Узрастаючая папулярнасць аўтаматызаваных сістэм, такога тыпу, як «разумны дом», што абумоўліваецца імкненнем чалавека да камфортнага і зручнага жыцця. «Разумны дом» ёсць сучасны інструмент для павышэння ўзроўню камфорту і жыцця чалавека [2]. Пры гэтым ён будзе цалкам сумяшчальны са сляпымі людзьмі тады, калі замест кнопкавага кантролю даць магчымасць чалавеку функцыю галасавога кіравання. Адсюль вынікае актуальнасць задачы практычнай рэалізацыі разумнага дома для інвалідаў па зроку – перш за ўсё, галасавога кіравання і сістэмы кіравання некаторымі бытавымі працэсамі.

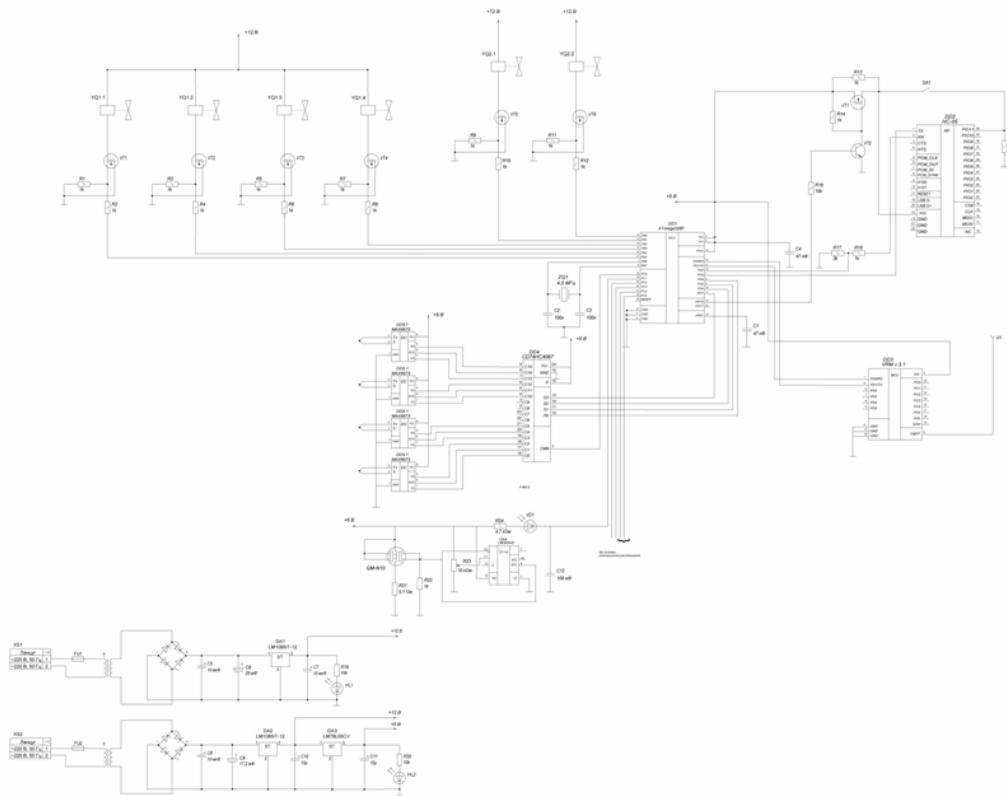
Зыходзячы з першапачатковай мэты – распрацоўка разумнага дома для інвалідаў па зроку, была распрацавана адпаведная функцыянальная схема, якая дазволіць аўтаматызаваць падачу газу і вады з дапамогай галасавога кіравання, як непасрэднага, так і аддаленага. Яна паказана на мал. 1.



Мал. 1. Функцыянальная схема разумнага дома для інвалідаў па зроку

У якасці асноўнага вузла кіравання выкарыстаны аднаплатавы мікра-кантролерны комплекс Arduino Uno R3, асновай якога з’яўляюцца два мікракантролеры – ATmega328P і ATmega16U2. Да іх падлучаны асабісты блок сілкавання на наміналы +12 В і +5 В. Для непасрэднага галасавога кіравання выкарыстоўваецца модуль галасавога кіравання – VRM v.3.1. Для аддалёнага галасавога кіравання выкарыстоўваецца тэлефон, які падлучаецца да аднаплатавага мікракантролернага комплексу праз модуль бесправадной сувязі – HC-05, з выкарыстаннем UART-інтэрфейса. Для кіравання вадой і газам выкарыстаны электрамагнітныя клапаны (саленоіды), а для распальвання – гатовыя прамысловыя рашэнні. Для сістэмы абароны скарыстаны тэрмаэлектрычныя пераўтваральнікі (ТЭП), а таксама датчыкі газу MQ-2.

Для павялічэння колькасці аналагавых уваходаў-вывадаў выкарыстаны 16-канальны мультыплексар CD74HC4067, а для нармалізацыі значэнняў ТЭП – модуль MAX6675. Прынцыповая схема разумнага дома дадзена на мал. 2.



Мал. 2. Схема электрическая принципиальная разумнага дома для інвалідаў па зроку

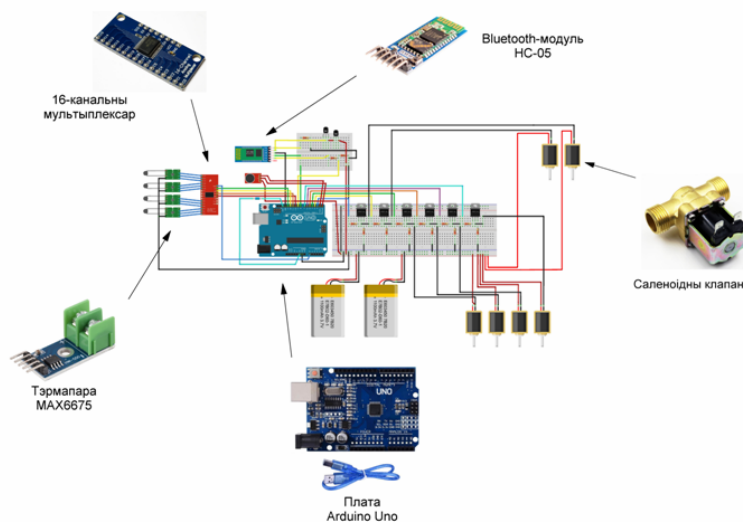
Прынцып функцыянавання разумнага дома наступны: галасавое кіраванне ажыццяўляецца як непасрэдна праз модуль галасавога кіравання VRM v.3.1, які дазваляе запісаць да 80 галасавых каманд працягласцю не большай за 3 с, так і аддалена праз мабільны тэлефон. Праграмная частка праекта ажыццяўляецца на спрощанай версіі C++, а таксама ў спецыяльным, прызначаным для Arduino, праграмным асяроддзі Arduino IDE [3].

Атрыманая галасавая каманда праходзіць у модулі распазнавання голасу параўнанне з раней запісаным прататыпам, пасля чаго адбываецца праграмная праверка правільнасці атрыманай каманды (паўтарэнне праз дынамік галасавой каманды і атрыманне адказу «Так» ці «Не»). Пасля гэтага сігнал ідзе на мікракантролерны комплекс, дзе і выконваецца. У выпадку аддаленага галасавога кіравання для памяншэння энергастрат выкарыстоўваецца транзістарны ключ, які запускае модуль HC-05 толькі ў пэўны момант.

Калі адбываецца запуск газу, то мікракантролер праз MOSFET-транзістар запускае клапаны (спачатку магістральны, потым – пэўнай гарэлкі), пасля чаго адбываецца аўтаматычнае распальванне газу. Пры гэтым сістэма «газ – кантроль», якая працуе на аснове вымярэння тэмпературы з дапамогай ТЭП, робіць праверку на распальванне газу. Калі сістэма не праходзіць яе, то газ перакрываецца і выдаецца гукавае паведамленне аб памылцы. Сістэма мікракантролера дазваляе ўсталяваць пэўныя сцэнары па жаданні карыстальніка. Датчык газу MQ-2 будзе адсочваць узровень вуглекіслага газу і пры ягоным недапушчальным значэнні таксама запускаць гукавае паведамленне [4].

З клапанамі вады рэалізаваны механізм аналагічны падачы газу. Аднак тут на праграмным узроўні дадаткова рэалізаваны прынцып сумешвання двух тыпаў вады –

гарчай і халоднай. Колькасць прапорцый сумешвання і інтэнсіўнасці падачы абрана па 5, як дастатковы для аўтаматызаванай сістэмы варыянт.



Мал. 3. Візуальны выгляд разумнага дома для інвалідаў па зроку

Для сістэмы абароны ў гэтым выпадку можна скарыстацца датчыкамі вады, хаця гэта і неабавязкова. Візуальна праект будзе выглядаць так, як паказана на мал. 3.

#### Літаратура

1. Бионический глаз: мифы и реальность / Хабр. – 2019. – Режим доступа: [https://habr.com/ru/company/klinika\\_shilovoy/blog/408829/?ysclid=l4vgypplcd167157742](https://habr.com/ru/company/klinika_shilovoy/blog/408829/?ysclid=l4vgypplcd167157742). – Дата доступа: 14.04.2022.
2. Дементьев, А. «Умный» дом XXI века / А. Дементьев, А. Лопатин. – СПб. : Издательские решения, 2016 – 262 с.
3. Arduino.cc / Arduino Software. – 2020. – Режим доступа: <https://www.arduino.cc/en/Guide/Environment> – Дата доступа: 12.04.2022.
4. Easycraft.by. MQ-2. – 2022. – Режим доступа: <https://easycraft.by/datchik-dyma-mq-2>. – Дата доступа: 11.04.2022.

# СЕКЦИЯ V ЭКОНОМИКА, ОРГАНИЗАЦИЯ ПРОИЗВОДСТВА И УПРАВЛЕНИЕ

## ТЕНДЕНЦИИ РАЗВИТИЯ ГОМЕЛЬСКОЙ ОБЛАСТИ

И. В. Рачкова

*Учреждение образования «Гомельский государственный технический университет имени П. О. Сухого», Республика Беларусь*

Научный руководитель И. Н. Русак

При определении потенциальных приоритетов внедрения подхода «умной» специализации среди основных сфер деятельности важно учитывать местные ресурсы, компетенции, технологии и др. В Республике Беларусь регионы не одинаково развиваются по социально-экономическим и технико-технологическим направлениям. Кроме того различаются географические и природные характеристики, которые делают их привлекательными для размещения инвестиций, осуществления хозяйственной деятельности и проживания. Результатом такого подхода будет выступать более эффективная организация социально-экономического пространства страны и раскрытия социально-экономического потенциала различных регионов.

Рассмотрим некоторые аспекты развития Гомельской области с целью лучшего понимания возможных направлений для внедрения «умной» специализации.

*Таблица 1*

### Валовой региональный продукт по видам экономической деятельности Гомельской области за 2012–2020 гг. (в процентах к итогу)

Вид экономической деятельности	2012 г.	2013 г.	2014 г.	2015 г.	2016 г.	2017 г.	2018 г.	2019 г.	2020 г.
Валовой региональный продукт, в том числе:	100	100	100	100	100	100	100	100	100
сельское, лесное и рыбное хозяйство	11,3	10,0	11,1	10,0	11,4	12,5	10,9	11,1	10,5
горнодобывающая промышленность	6,5	5,6	4,2	4,0	4,6	4,9	5,7	4,7	3,4
обрабатывающая промышленность	30,3	26,5	24,0	23,0	21,2	24,4	24,4	26,4	28,9
снабжение электроэнергией, газом, паром, горячей водой и кондиционированным воздухом	5,4	4,7	4,5	5,6	7,4	6,1	6,0	5,6	4,8
водоснабжение; сбор, обработка и удаление отходов, деятельность по ликвидации загрязнений	1,1	1,0	1,1	1,2	1,2	1,2	1,1	1,0	0,9
строительство	8,2	11,8	13,4	11,0	6,8	5,9	5,3	6,3	6,8

Окончание табл. 1

Вид экономической деятельности	2012 г.	2013 г.	2014 г.	2015 г.	2016 г.	2017 г.	2018 г.	2019 г.	2020 г.
оптовая и розничная торговля; ремонт автомобилей и мотоциклов	8,7	9,6	9,5	9,4	8,7	7,2	7,3	7,1	6,5
транспортная деятельность, складирование, почтовая и курьерская деятельность	8,4	9,3	7,8	8,0	8,5	8,4	8,5	8,2	7,5
информация и связь	1,2	2,1	2,1	2,8	3,1	2,9	3,0	3,1	3,0
прочие виды деятельности, включая чистые налоги на продукты	18,9	19,4	22,3	25,0	27,1	26,5	27,8	26,5	27,7

*Примечание.* Разработано автором на основе статистического сборника «Регионы Республики Беларусь, 2021» (том 1).

Таким образом, ВРП по видам экономической деятельности Гомельской области за 2012–2020 гг. имеет тенденцию к снижению в таких областях, как: сельское, лесное и рыбное хозяйство – на 0,8 п. п.; горнодобывающая промышленность – на 3,1 п. п.; обрабатывающая промышленность – на 1,4 п. п.; снабжение электроэнергией, газом, паром, горячей водой и кондиционированным воздухом – на 0,6 п. п.; водоснабжение; сбор, обработка и удаление отходов, деятельность по ликвидации загрязнений – на 0,2 п. п.; строительство – на 1,4 п. п.; оптовая и розничная торговля; ремонт автомобилей и мотоциклов – на 2,2 п. п.; транспортная деятельность, складирование, почтовая и курьерская деятельность – 0,9 п. п. А тенденцию к увеличению: информация и связь – на 1,8 п. п.; прочие виды деятельности, включая чистые налоги на продукты – на 8,8 п. п.

Структура валового регионального продукта по видам экономической деятельности за 2020 год, в процентах к итогу (рис. 1).

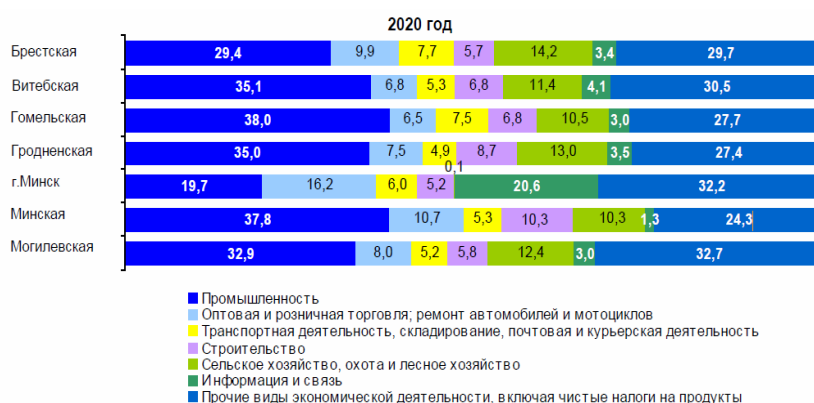


Рис. 1. Структура ВРП по видам экономической деятельности за 2020 г. (в процентах к итогу)

*Примечание.* Разработано автором на основе статистического сборника «Регионы Республики Беларусь, 2021» (том 1).

Структура ВРП по видам экономической деятельности Гомельской области показывает, что наибольший удельный вес в 2020 г. занимает промышленность – 38,0 % (рис. 1). Экономика региона имеет выраженную производственную специализацию: 55,3 % занимает сфера производства; 44,7 % – сфера услуг.

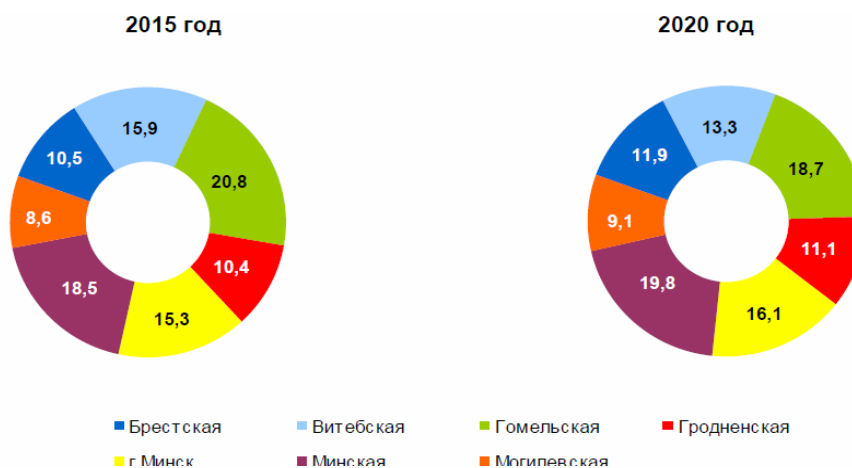


Рис. 2. Удельный вес областей и г. Минска в общереспубликанском объеме промышленного производства (в процентах к итогу)

*Примечание.* Разработано автором на основе статистического сборника «Регионы Республики Беларусь, 2021» (том 1).

Гомельская область в 2020 г. формирует 18,7 % республиканского объема промышленного производства. Вклад области в объем промышленного производства республики сократился с 20,8 % в 2015 г. до 18,7 % в 2020 г.

На территории Гомельской области расположено более 200 крупных и средних промышленных предприятий, общая доля которых в объеме промышленного производства Беларуси составляет около 20 %.

Таблица 2

#### Численность занятого населения в отраслях экономики Гомельской области в 2020 году

Показатели	Численность занятого населения, тыс. человек	В процентах к итогу
Сфера производства	250,1	42,8
Сфера услуг	334,2	57,2
Занято в экономике, всего	584,3	100

*Примечание.* Разработано автором на основе статистического сборника «Регионы Республики Беларусь, 2021» (том 1).

Численность занятого населения в отраслях экономики в 2020 г. составляет 584,3 тыс. человек. Можно выделить, что наибольший удельный вес численности занятого населения занимает сфера услуг.

В целом предварительный анализ показал, что реализация подхода «умной» специализации в Гомельской области предопределяет:

– привлечение инвестиций в развитие сферы услуг, особенно имеющих экспортный потенциал, а именно бизнес-услуги, образовательные, медицинские, культурные, туристические и т. д.;

– формирование компактных высокотехнических и наукоемких производств.

В связи с этим при разработке и внедрении подхода «умной» специализации следует учитывать сферы, в которых накоплен максимальный опыт, компетенции, ситуацию на мировом рынке и т. п.

#### Л и т е р а т у р а

1. Регионы Республики Беларусь, 2021 (том 1) // Нац. стат. ком. Респ. Беларусь. – Режим доступа: <https://www.belstat.gov.by/upload/iblock/920/iaf6y7uv9m8cj9aolkt4sq5s9nxatlmr.pdf>. – Дата доступа: 29.03.2022.

## КАЧЕСТВО ОБРАЗОВАНИЯ И ЕГО РОЛЬ В СОВРЕМЕННЫХ УСЛОВИЯХ

**Т. В. Гришко**

*Учреждение образования «Гомельский государственный технический университет имени П. О. Сухого», Республика Беларусь*

Научный руководитель Е. Н. Карчевская

В современных условиях социально-экономического развития Республики Беларусь при формировании стратегии развития организаций одним из основных компонентов конкурентного преимущества является качество. В условиях реформирования системы образования Республики Беларусь образовательные организации, в том числе высшие учебные заведения, активно обсуждают роль и значение качества образования.

Развитие научно-технического прогресса повышает запросы и требования общества к качеству профессионального образования. Изменение экономических, демографических условий, появление новых образовательных технологий обостряют конкурентную борьбу в сфере высшего образования среди большого количества высших учебных заведений в Республике Беларусь.

Согласно концепции развития системы образования Республики Беларусь до 2030 г.: «Обществу нужны образованные, нравственные, предприимчивые и компетентные личности, способные самостоятельно принимать ответственные решения в ситуации выбора, прогнозируя их возможные последствия, умеющие выбирать способы сотрудничества. Они должны отличаться мобильностью, динамизмом, конструктивностью, обладать развитым чувством ответственности за свою судьбу и судьбу страны» [1].

Проблема качества образования не имеет окончательного решения, так как на каждом этапе развития образования появляются новые условия, возможности и потребности, что приводит к дальнейшему обсуждению понятия «качество образования» и множеству мнений по его трактовке.

В литературных источниках существует множество определений понятия «качество образования», предлагаемых разными научными школами и отдельными учеными. За каждым из них стоят свои подходы к практике построения системы оценки качества образования, в том числе – к отбору показателей качества образования и выбору процедур их измерения. Отсутствие единого определения связано с его сложной, многомерной структурой.

Рассматривая научные подходы к проблеме качества образования, можно выделить подход ученого А. И. Субетто. Согласно его трактовке «качество образования» обладает набором признаков, представленным на рис. 1.



Рис. 1. Признаки качества образования (теория А. И. Субетто)

Набор вышеуказанных признаков понимается в следующем контексте: качество как система совокупности свойств объектов и процессов, при этом качество частей не гарантирует общее качество; свойства качества обладают иерархической структурой; качество процесса находит выражение в результате и имеет количественное измерение; единство потенциального, внутреннего и реального, внешнего качества; соответствие требованиям, потребностям и нормам [2].

Исследователи Е. В. Иванов, М. Н. Певзнер, П. А. Петряков, Г. А. Федотова, Р. М. Шерайзина, А. Г. Ширин [3] при определении понятия качества образования основываются на подходах, представленных в табл. 1.

Таблица 1

### Подходы к определению качества образования

Наименование подхода	Принципы и сущность подхода
Нормативно-дидактический	Ориентация на образовательные стандарты, типовые учебные планы, программы; в профессиональной подготовке доминирует когнитивно-репродуктивный компонент
Социально-маркетинговый	Показателями качества выступают: степень удовлетворенности потребителей качеством образовательных услуг; степень участия социальных партнеров в разработке и реализации образовательной политики вуза, в системе соуправления им; наличие миссии, отражающей перспективные цели вуза; конкурентоспособность выпускников на рынке труда, их профессиональная карьера
Компетентностный	Показателями качества являются: уровень сформированности ключевых компетентностей, определяющих эффективность поведения и деятельности человека в широком спектре жизненных и профессиональных ситуаций; ключевые компетентности характеризуются междисциплинарностью, надпредметностью, многофункциональностью; к ключевым компетентностям относятся: социальная, поликультурная, языковая, информационная, самообразования, саморазвития; ключевые компетентности являются базисом для освоения специализированных видов практик, формирования узкоспециализированного опыта
Средово-компетентностный	Качество образовательного результата (компетентность) обусловлено качеством образовательной среды (условий и ресурсов)

Примечание. Составлено автором на основании [7].



Ученый Н. А. Селезнева в своем подходе к качеству образования как точки отсчета системного анализа термин «образование» рассматривает в трех смысловых плоскостях: результат, процесс и целостная образовательная система. «Качество образования» ученый трактует как «качество подготовки», что в более широком смысле отражает соответствие образования определенным потребностям, целям, установкам и нормам (т. е. стандартам). По мнению исследователя, оценка качества образования – это мера качества образования, которая выражает соотношенность измерений свойств с базой, отражающей некий «эталон», норму качества. Качество образования в воззрениях Н. А. Селезневой предстает многоструктурным объектом научных изысканий. К примеру, по мнению автора, в него входят такие элементы, как воспитанность и обученность [4].

Ученый М. М. Поташник представил качество образования как соотношение цели и результата, как меры достижения целей, при том, что цели заданы только операционально и спрогнозированы в зоне прогнозируемого развития учащихся. При этом результаты образования должны включать в себя оценку ресурсозатрат, которые имели место для достижения результатов, насколько эти результаты эффективны. То есть речь идет о достижении оптимального результата [5].

По мнению А. А. Реана, качество образования предстает как механизм регуляции образовательной системы, который обуславливает ее оптимальное состояние и выступает результатом сочетания интересов и потребностей различных заинтересованных субъектов [6].

На основе системно-функционального анализа П. А. Апакаев, Н. И. Мерлина, О. А. Матвеева выделили четыре подхода к понятию «качество образования».

Таблица 2

**Подходы исследователей к качеству образования  
на основе системно-функционального анализа**

Наименование подхода	Сущность подхода
Целеориентированный	«Качество» трактуется как соответствие назначению, пришедшему к нам из промышленности. Качество изделия или услуги определяется как пригодность для использования. Перенеся это в плоскость образования, можно констатировать, что образовательная программа, обеспеченная высококвалифицированными преподавателями и материально-технической базой, может быть совершенно не востребована в регионе, где нет потребности в таких профессиях. Подход к анализу качества как «соответствию цели» требует от образовательного учреждения наличия многих факторов, позволяющих четко и ясно сформулировать приоритеты в области политики достижения, повышения и гарантии качества
Бенчмаркинг	Международная сеть гарантии качества агентств в области высшего образования (INQAАHE) определяет бенчмарку (ориентир, эталон) в качестве исходных данных для сравнительной оценки. Результаты бенчмаркинга важны, прежде всего, для самого образовательного учреждения, и на их основе принимаются решения, необходимые для дальнейшей деятельности вуза в области политики повышения качества образования

Окончание табл. 2

Наименование подхода	Сущность подхода
Результато-центрированный	Качество образования рассматривается как результат, характеризующийся определенным уровнем знаний и умений выпускника, его умственного, физического и нравственного развития
Ценностно-ориентированный	Качество с различных позиций заинтересованных сторон образовательного процесса: государство, общество, вуз, работодатели, студенты. В обобщенном виде качество образования определяется как «совокупность его свойств и их проявлений, способствующих удовлетворению потребностей человека и отвечающих интересам общества и государства»

*Примечание.* Составлено автором на основании [7].

«Всемирная декларация о высшем образовании для XXI века», принятая в 1998 г. на организованной ЮНЕСКО Всемирной конференции по высшему образованию, дала следующее определение: «Качество в сфере высшего образования является многомерной концепцией, которая должна охватывать все виды деятельности: учебные и академические программы, научные исследования и стипендии, укомплектование кадрами учащихся, материально-техническую базу, оборудование, работу на благо общества и академическую среду» [8].

Из вышеизложенного можно сделать вывод, что «качество образования» обладает сложной, многомерной структурой, и оно относительное: каждый, кто дает ему определение, вкладывает свой смысл, который основывается на соответствующих потребностях, запросах, ожиданиях, предпочтениях. Круг «потребителей», предъявляющих эти требования, широк. Это участники образовательных отношений – педагоги, обучающиеся и их родители, а также работодатели, государственные органы и структуры и т. д. Качество образования может быть как потенциальным, так и реальным. Оно обусловлено образовательной средой, т. е. условиями и ресурсами.

Если рассматривать качество образования в разных плоскостях (результат, процесс и целостная образовательная система), то как результат оно определяется качеством знаний, навыков и умений выпускников образовательного учреждения, их активной гражданской позицией, уровнем культуры и нравственности. Хорошее качество результатов может быть достигнуто при достойном качестве не только образовательного процесса, но и воспитательного, а также обеспечивающих процессов, реализация которых создает среду для достижения качества результатов.

Таким образом, в современных условиях с точки зрения вуза, качество образования необходимо рассматривать как результат системы взаимосвязанных процессов и видов деятельности (образовательных, воспитательных, научно-исследовательских и др.), удовлетворяющий потребности всех заинтересованных сторон и обеспечивающий общество образованными, нравственными, предприимчивыми и компетентными личностями. Исходя из этого, одной из задач вуза является постоянное совершенствование существующей системы управления процессами и видами деятельности учреждения.

#### Литература

1. Министерство образования Республики Беларусь / Концепции развития системы образования Республики Беларусь до 2030 года. – Режим доступа: <https://edu.gov.by/kontseptsiya-do-2030-goda/>. – Дата доступа: 02.12.2021.

2. Субетто, А. И. Качество непрерывного образования в Российской Федерации: состояние, тенденции, проблемы и перспективы (опыт мониторинга) / А. И. Субетто. – СПб. ; М., 2000. – 498 с.
3. Образовательный менеджмент : учеб. пособие для магистратуры по направлению «Педагогика» / Е. В. Иванов [и др.] ; под общ. ред. Е. В. Иванова, М. Н. Певзнера. – Великий Новгород : НовГУ им. Ярослава Мудрого, 2010. – 412 с.
4. Селезнева, Н. А. Качество высшего образования как объект системного исследования / Н. А. Селезнева. – Изд. 3-е. – М. : Исслед. центр проблем качества подготовки специалистов, 2003. – 95 с.
5. Поташник, М. М. Качество образования: проблемы и технологии управления / М. М. Поташник. – М. : Педагог. о-во России, 2002. – 352 с.
6. Чупрова, Л. В. Основные подходы к определению понятия «качество образования» в проблемном поле педагогики / Л. В. Чупрова, О. В. Ершова // Вектор науки Тольят. гос. ун-та. – 2014. – № 3. – С. 336–339.
7. Апакаев, П. А. Системно-функциональный анализ подходов к понятию «качество образования» / П. А. Апакаев, Н. И. Мерлина, О. А. Матвеева // Современные проблемы науки и образования. – Режим доступа: <http://www.science-education.ru/103-6444>. – Дата доступа: 12.09.2014.
8. Ольховик, И. В. Качество образовательных услуг на национальном рынке / И. В. Ольховик // Вести СИЗ. – 2007. – № 1. – С. 61–63.

## **ОЦЕНКА РЕЗУЛЬТАТИВНОСТИ МЕРОПРИЯТИЙ ПО УПРАВЛЕНИЮ РИСКАМИ УЧРЕЖДЕНИЯ ВЫСШЕГО ОБРАЗОВАНИЯ**

**Т. В. Гришко**

*Учреждение образования «Гомельский государственный технический университет имени П. О. Сухого», Республика Беларусь*

Научный руководитель Е. Н. Карчевская

В современных социально-экономических условиях высшие учебные заведения вынуждены решать задачу повышения качества образовательной деятельности и конкурентоспособности на рынке образовательных услуг.

Повышение качества образовательных услуг вузов рассматривается как стратегическая цель в рамках государственных программ развития. С целью повышения качества образовательной деятельности и выполнения государственных программ в соответствии с основными программными документами социально-экономического развития Республики Беларусь вузы вынуждены оценивать свое текущее состояние на внутреннем и внешнем рынке образовательных услуг, а также определять стратегические направления развития вуза. В рамках стратегических направлений разрабатываются программы развития, в рамках которых устанавливаются индикаторы (количественные показатели) по приоритетным направлениям.

Одним из инструментов системы управления вузом является внедренная система менеджмента качества (СМК) в соответствии с требованиями стандартов серии ISO 9001. Внедрение СМК способствовало разработке механизмов для оценки достижения показателей развития, а следовательно, и целей вуза. Одной из особенностей международного стандарта ISO 9001:2015 «Системы менеджмента качества. Требования» в сравнении с предыдущей версией 2009 г. является применение риск-ориентированного менеджмента при планировании деятельности.

В учреждении образования «Гомельский государственный технический университет имени П. О. Сухого» в 2017 г. была выполнена работа по приведению СМК университета в соответствии требованиями версии стандарта СТБ ISO 9001:2015.

Управление рисками в учебных заведениях значительно отличается от управления рисками на промышленных предприятиях и в коммерческих компаниях, где риск-менеджмент хорошо методически проработан [1]. В связи с этим внедрение принципов риск-ориентированного менеджмента обусловило разработку собственной системы управления рисками университета, включающая в себя механизмы выявления и идентификации возможных рисков, анализа и числового оценивания рисков с последующей обработкой и документированием. При этом было учтено, что система управления учебными и вспомогательными процессами, а также качественными показателями должна рассматриваться на трех уровнях: университет–факультет–кафедра, а система управления рисками должна соответствовать иерархии управления вуза и управление рисками должно осуществляться на каждом из них [2].

Однако требования стандарта не ограничиваются выявлением, оцениванием рисков и планированием мероприятий по управлению ими. Требования стандарта гласят «п. 6.1.2. организация должна планировать: b: то, как: 2) оценивать результативность этих действий» [3].

С целью выполнения данного требования автором совместно с представителем руководства, ответственного за СМК университета, был разработан механизм оценки результативности мероприятий по управлению рисками. В основе механизма оценки результативности мероприятий по управлению рисками был заложен процессный подход и цикл PDCA (планируй–делай–проверяй–действуй).

Мониторинг и управление рисками – это процесс отслеживания идентифицированных рисков, идентификации новых рисков, исполнения планов реагирования на риски и оценки их результативности на протяжении жизненного цикла процесса. После выполнения запланированных мероприятий по управлению рисками осуществляется оценка их результативности мероприятий путем анализа выполнения целевого показателя или показателя результативности процесса в текущем году.

Мероприятия по управлению рисками считаются результативными при следующих условиях, представленных в таблице.

#### Оценка результативности мероприятий по управлению рисками

Выполнение показателя	Соотношение выполнения плана отчетного периода ( $V_{тек}$ , %) к прошлому отчетному периоду ( $V_{пр}$ , %)	Оценка результативности мероприятия
Выполнен	$V_{тек} \geq 100\%$	Результативно
Не выполнен	$V_{пр} > V_{тек}$	Нерезультативно
Не выполнен	$V_{пр} \leq V_{тек}$	Результативно

Далее данные о результативности мероприятий рассматриваются при повторной оценке рисков на заседаниях Советов факультетов, заседаниях кафедр, отражаются в отчетах владельцев процессов и отчете по анализу СМК университета.

Проанализировав этот механизм, можно сделать вывод, что данная методика применима в том случае, если по определенному риску разработано одно мероприятие, тогда можно оценить результативность этого мероприятия. Но возникает вопрос, когда разрабатывается несколько мероприятий по управлению одним риском, как оценить их результативность. Теоретически одни мероприятия могут принести значительные результаты, а другие вообще никак не повлиять на выполнение планируемых значений целевых и показателей результативности процессов.

Автором предлагается при разработке нескольких мероприятий по управлению рисками применение весовых коэффициентов значимости каждому мероприятию в рамках риска, присваиваемых лицом, ответственным за выявление, оценивание рисков и оценку результативности мероприятий по их управлению (руководителем структурного подразделения, владельцем процесса), с целью определения вклада каждого мероприятия в достижение показателей.

Сумма весовых коэффициентов мероприятий по одному риску равна 1. Суммарная результативность всех выполненных мероприятий по управлению риском принимается за 100 %, при условии выполнения целевого показателя или результативности, а также положительной динамики относительно выполнения плана прошлого отчетного периода. Результативность каждого мероприятия в рамках управления риском рассчитывается исходя из его доли в общей результативности мероприятий по одному риску.

Таким образом, можно выявить более значимые мероприятия в управлении рисками, что позволит в дальнейшем сформировать их перечень, который можно будет реализовать в случае повторного возникновения идентичного риска.

Учитывая специфику показателей деятельности учреждений образования, определить экономическую эффективность мероприятий далеко не всегда представляется возможным. Данный механизм оценки результативности мероприятий поможет в принятии правильных управленческих решений по достижению показателей развития и достижению целей университета, а следовательно, будет способствовать повышению конкурентоспособности вуза.

#### Л и т е р а т у р а

1. Щеглов, П. Е. Качество высшего образования. Риски при подготовке специалистов / П. Е. Щеглов, Н. М. Никитина // Университет. упр.: практика и анализ. – 2003. – № 1 (24). – С. 46–59.
2. Пархоменко, Н. В. Менеджмент рисков в учреждении высшего образования / Н. В. Пархоменко, А. В. Сычев, Т. А. Шевелева // Современные проблемы машиноведения : материалы XII Междунар. науч.-техн. конф. (науч. чтения, посвящ. П. О. Сухому), Гомель, 22–23 нояб. 2018 г. – Гомель : ГГТУ им. П. О. Сухого, 2018. – С. 400–402.
3. Системы менеджмента качества. Требования : СТБ ISO 9001–2015. – Взамен СТБ ИСО 9001–2009 ; введ. 01.03.16. – Минск : Госстандарт : БелГИСС, 2015. – 4 с. – (Гос. стандарт Респ. Беларусь).

## СОВЕРШЕНСТВОВАНИЕ МЕТОДИКИ АНАЛИЗА ФИНАНСОВОГО СОСТОЯНИЯ ПРЕДПРИЯТИЯ

**Ж. И. Тарасюк**

*Учреждение образования «Гомельский государственный технический  
университет имени П. О. Сухого», Республика Беларусь*

Научный руководитель Е. П. Пономаренко

Одним из факторов, определяющих возможность существования и развития предприятия, является его финансовое состояние и платежеспособность. Для того чтобы обеспечить финансовую устойчивость предприятия, необходимо в первую очередь обеспечить укрепление платежеспособности и ликвидности. Актуальность исследования связана с тем, что методика оценки финансового состояния является объектом исследования большинства экономических наук. От результатов исследования зависит судьба развития предприятия, его инвестиционная привлекательность.

Цель исследования – дать предложения по совершенствованию методики оценки финансового состояния предприятия на основе белорусского законодательства.

В настоящее время в Республике Беларусь приняты нормативные правовые акты, регламентирующие порядок расчета показателей ликвидности и платежеспособности [2]. Однако вопросы определения сущности этих понятий остаются дискуссионными. В качестве предмета исследования рассмотрим финансовые показатели на примере предприятий Республики Беларусь.

Таблица 1

### Финансовые показатели предприятий Республики Беларусь за 2018–2021 гг.

Показатель	Значение по годам			
	2018	2019	2020	2021
Коэффициент текущей ликвидности, %	118,0	117,1	122,8	128,4
Коэффициент обеспеченности собственными оборотными средствами, %	15,2	14,6	18,6	22,1

*Примечание.* Финансы организаций 2021, с. 30–31.

На сегодняшний день отсутствуют критерии разграничения таких понятий, как «ликвидность» и «платежеспособность», и это, в свою очередь, приводит к ошибкам выбора показателей, и к неверному решению в области управления организацией. Поэтому считаем необходимым разграничить показатели ликвидности и платежеспособности с целью повышения качества анализа и правильности принятия решений по развитию организации.

При этом по данным показателям утверждены нормативные значения, что позволяет определить результаты анализа и ускорить диагностику платежеспособности. Однако Е. С. Зенина и В. А. Лубков в своих научных работах утверждают, что основным проявлением платежеспособности компании является ее способность развиваться при помощи гибкой инфраструктуры финансовых ресурсов и наличия собственных денежных средств [1, с. 122].

Как утверждает А. Д. Шерemet, платежеспособность предприятия толкуется как «способность покрыть все обязательства организации (краткосрочные и долгосрочные) всеми ее активами» [7, с. 310]. В. В. Ковалев объясняет, что это – «наличие у предприятия денежных средств и их эквивалентов, достаточных для расчетов по кредиторской задолженности, требующей немедленного погашения» [3, с. 241].

Н. В. Войтоловский отмечает, что платежеспособная организация должна иметь «возможность денежными средствами и их эквивалентами своевременно и полностью рассчитываться по своим платежным обязательствам, т. е. платежеспособность – это характеристика текущего состояния расчетов с кредиторами, банками и другими займодавцами» [8, с. 386]. Таким образом, платежеспособность – это способность организации своевременно выполнять свои денежные обязательства как по срочным, так и по долгосрочным обязательствам.

Для оценки финансового состояния организации также рассмотрим мнения авторов по определению понятия «ликвидность». Н. П. Любушина отмечает, что ликвидность – это способность организации быстро выполнять свои финансовые обязательства, а при необходимости и быстро реализовать свои средства. В. В. Ковалев определяет ликвидность как одно из свойств активов хозяйствующего субъекта, а

именно мобильность, подвижность, которая заключается в их способности быстро превращаться в деньги.

По мнению М. А. Мустиева, понятия ликвидность и платежеспособность между собой сходны, однако показатель ликвидности является наиболее информативно емким, ведь чем лучше показатель ликвидности, тем лучше платежеспособность организации в долгосрочной перспективе [4, с. 62–64].

Рассмотрев точки зрения различных авторов, следует отметить, сходства в том, что платежеспособность и ликвидность характеризуют способность предприятия рассчитываться по своим обязательствам, однако отличие заключается в том, что первое понятие обозначает способность погасить задолженность полностью, а второе – достаточность денег для погашения текущих обязательств.

На наш взгляд, вышеперечисленные понятия идентичны, однако ликвидная коммерческая организация является платежеспособной, а платежеспособная компания не всегда может быть ликвидной. Ликвидность предприятия позволяет ему переводить активы в денежные средства для исполнения своих текущих обязательств. Предприятие можно считать ликвидным только в том случае, если оно может покрывать свои краткосрочные обязательства путем реализации текущих активов. Платежеспособность, в свою очередь, связана как с активами, так и с пассивами, что позволяет предприятию исполнять свои обязательства в долгосрочной перспективе. Если предприятие обладает большим запасом высоколиквидных активов, то оно в состоянии заплатить по своим обязательствам, что свидетельствует о высоком уровне платежеспособности предприятия. По нашему мнению, платежеспособность напрямую зависит от того, какую степень ликвидности имеет тот или иной актив компании.

По мнению Е. П. Пономаренко, для анализа ликвидности рекомендуется использовать коэффициент быстрой (срочной) ликвидности с нормативным значением не менее 1. В анализе финансового состояния этот коэффициент покажет, насколько организация может быстро превратить свои активы в наличные деньги, чтобы погасить свои текущие обязательства. Разница между коэффициентом текущей и коэффициентом быстрой ликвидности в том, что при расчете коэффициента быстрой (срочной) ликвидности используются не все оборотные активы, а лишь высоколиквидные текущие активы и активы со средней ликвидностью. В них могут входить деньги на оперативных счетах, складской запас ликвидных материалов и сырья, товаров и готовой продукции или дебиторская задолженность [5, с. 294].

По мнению Е. Г. Толкачевой, для анализа платежеспособности необходимо использовать в качестве расчета коэффициент достаточности высоколиквидных активов и коэффициент покрытия просроченных обязательств высоколиквидными активами с нормативным значением не менее 1 [6, с. 30].

При рассмотрении анализа ликвидности и платежеспособности нельзя не согласиться с мнениями Е. Г. Толкачевой и Е. П. Пономаренко, поэтому предлагаем их рекомендации объединить в таблицу. Далее схематически объединим методики по рекомендациям вышеперечисленных авторов.

Таблица 2

**Критерии для определения финансового состояния организации**

Оценка финансового состояния организации	
Анализ ликвидности	Анализ платежеспособности
Расчет коэффициента быстрой (срочной) ликвидности. Расчет коэффициента абсолютной ликвидности	Расчет коэффициента достаточности высоколиквидных активов; Расчет коэффициента покрытия просроченных обязательств высоколиквидными активами

*Примечание.* Составлено автором.

Для того чтобы создать на предприятии эффективную систему управления расчетами и платежеспособностью необходимо различать ликвидность и платежеспособность организации. Ликвидность – это характеристика организации, которая указывает на ее обеспеченность активами, которые имеют короткий срок превращения в денежные средства, а платежеспособность предприятия используется для погашения обязательств по мере срока их наступления.

Таким образом, в качестве рекомендаций по совершенствованию методики оценки финансового состояния предприятия предлагаем четко разделить анализ ликвидности и анализ платежеспособности. Для анализа ликвидности целесообразно будет проводить расчет коэффициента быстрой (срочной) ликвидности с нормативным значением не менее 1 и коэффициента абсолютной ликвидности, а для анализа платежеспособности целесообразно будет произвести расчет достаточности высоколиквидных активов, в том числе и коэффициента покрытия просроченных обязательств высоколиквидными активами с нормативным значением не менее 1.

## Литература

1. Зенина, Е. С. Развитие теоретической сущности платежеспособности коммерческой организации / Е. С. Зенина, В. А. Лубков, А. А. Заярная, 2018. – С. 121–124.
2. Инструкция о порядке расчета коэффициентов платежеспособности и проведения анализа финансового состояния и платежеспособности субъектов хозяйствования : утв. постановлением Мин-ва финансов, Мин-ва экономики Респ. Беларусь от 27 дек. 2011 г. № 140/206 // КонсультантПлюс / ООО «ЮрСпектр». – Минск, 2022.
3. Ковалев, В. В. Анализ хозяйственной деятельности предприятия / В. В. Ковалев, О. Н. Волкова, 2010. – 424 с.
4. Мустиева, М. А. Экономическая сущность категории «платежеспособность» / М. А. Мустиева // Молодой ученый. – 2020. – 58 с.
5. Пономаренко, Е. П. Разграничение понятий ликвидности и платежеспособности предприятия в экономическом анализе / Е. П. Пономаренко // Форум молодых ученых : конференция. – Гомель, 2019. – С. 294.
6. Толкачева, Е. Г. Совершенствование методики оценки финансового состояния организации / Е. Г. Толкачева // Финансы. – Гомель, 2020. – С. 30.
7. Шеремет, А. Д. Анализ и диагностика финансово-хозяйственной деятельности предприятия / А. Д. Шеремет. – М. : ИНФРА-М, 2008. – 367 с.
8. Экономический анализ: Основы теории. Комплексный анализ хозяйственной деятельности организации / под ред. Н. В. Войтоловского. – М. : Юрайт, 2010. – 507 с.



## РАЗВИТИЕ МЕТОДИКИ ОПРЕДЕЛЕНИЯ ЭФФЕКТИВНОСТИ СБЫТОВОЙ ПОЛИТИКИ НА ПРОМЫШЛЕННОМ ПРЕДПРИЯТИИ

А. В. Рудяк

*Учреждение образования «Гомельский государственный технический университет имени П. О. Сухого», Республика Беларусь*

Научный руководитель Е. П. Пономаренко

Республика Беларусь – государство с развитой промышленностью, сектором услуг и сельским хозяйством, ориентированное на экспортную деятельность. Беларусь придерживается модели социально ориентированной рыночной экономики, которая доказала свою состоятельность и эффективность.

За 2020 г. сбытовая деятельность в промышленной области осуществлялась 16188 предприятиями при общем росте предприятий на 123. При этом объем производства за 2016–2020 гг. увеличился на 11,7 %, прибыль от реализации продукции, работ, услуг – на 27,5 % и в 2020 г. составила 13206,6 млн руб. Чистая прибыль от реализации в сопоставимых ценах выросла на 70,7 %, когда рентабельность продаж – на 1,2 %. Общий прирост экспорта в 2017–2020 гг. по отношению к 2016 г. составил 4652,2 млн долл. США (12,3 %), прирост импорта – 5067,6 млн долл. США (14,5 %) [1, с. 218].

Основной акцент в 2021 г. был сделан на рост рентабельности продаж на территории Республике Беларусь вместе с ограничением экспортной и импортной деятельности. Данную политику можно привязать к различным факторам, в том числе условиям пандемии и таможенным ограничениям, экономическим осложнениям на внешнем рынке. Соотношение экспорта к объему производства достигается за счет снижения производства продукции. Однако данная позиция не учитывает появления сторонних факторов и рассчитана на существующем уровне экономики 2020 г.

Ввиду вышеуказанных результатов формируется необходимость в оценке факторов сбытовой политики и выявлении степени их влияния.

Целью исследования является структуризация систем показателей сбытовой деятельности и формирование предложения по ее корректировке.

Основными задачами сбытовой политики на предприятии выступают формирование и развитие структуры каналов распределения и системы управления, выбор методов сбыта по различным группам товаров и географических рынков и обеспечение поступления денежных средств за реализованную продукцию и услуги с целью увеличения сбыта предприятия. Для оценки эффективности достижения данных задач в научной и экономической литературе предлагаются различные показатели оценки сбытовой политики.

Прайснер Андреас в статье «Маркетинговые и сбытовые показатели» выделяет несколько параметров для оценки эффективности сбыта, в том числе реализацию плана по поступлению заказа, долю заключенных сделок, процент новых клиентов, степень распределения товара на рынке и др. [2, с. 125–126].

О. С. Закорецкая называет следующие параметры эффективности организации сбыта: содержание товаров продолжительного использования; реальное и предусмотренное нормами время отклика на возврат товаров потребителями и анализ их претензий; время, необходимое на доведение товара конечным потребителям; доля расходов, приходящихся на сбыт продукции, в общей структуре финансового состояния предприятия [3, с. 44].

Параметрами результативности сбытовой деятельности предприятия, по мнению М. В. Кононова, являются:

1) коэффициент отклика покупателя на коммерческие предложения (отношение объема реализованных товаров к сумме затрат на сбыт);

2) коэффициент доходности времени, которое затрачивается на сбыт (отношение полученного дохода от реализации продукции к стоимости времени, затраченного на сбыт);

3) доходность сбыта (отношение затрат на сбыт товаров к проценту полученного дохода) [3, с. 48].

По мнению Р. Ю. Кобцева, эффективность сбытовой системы предприятия оценивается суммой множества параметров: увеличение дохода от реализации товаров, работ, услуг; уменьшение суммы издержек, которые приходятся на сбыт; увеличение оборота товаров; уменьшение периода доставки товаров и его движения по каналам товародвижения; увеличение уровня удовлетворенности покупателей и снижение числа возражений и претензий; укрепление конкурентоспособности товаров и предприятия в целом; увеличение и удержание рыночной доли. Разработанная оценка факторов получила название «7R» [4, с. 50–59].

Л. В. Балабанова и Ю. П. Митрохина предлагают анализировать внешнюю эффективность сбыта. Анализ внешней эффективности организации сбытовой деятельности – это определение позиции предприятия на рынке и оценка восприятия его участниками рыночных отношений. Такой анализ необходимо осуществлять при помощи исследования места предприятия на рынке, оценки продуктивности предприятия на целевом рынке и анализа лояльности потребителей к товарам предприятия. Оценку внутренней эффективности организации сбыта они рекомендуют давать по соотношению сбытовой деятельности поставленным целям, результативности самих стратегий и экономической результативности организации сбытовой деятельности.

Главным инструментом, используемым для анализа позиции предприятия на рынке, считается матрица Shell/DPM. Ее предназначение заключается в оценке количественных и качественных характеристик бизнеса. Основными параметрами данной матрицы являются конкурентоспособность бизнеса и привлекательность отрасли [5, с. 12].

По мнению А. М. Немчина, эффективность целесообразно определять на основе системы «7R» Р. Ю. Кобцева, используя методику комплексного анализа (рис. 1).

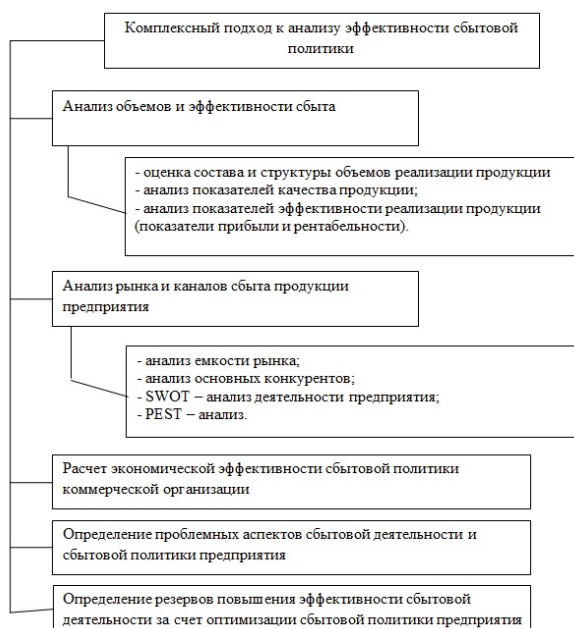


Рис. 1. Структура комплексного подхода к анализу сбытовой политики [6]

По нашему мнению, комплексная система оценки показателей сбытовой политики «7R» наиболее полно отражает эффективность сбытовой политики, так как объединяет подходы предыдущих авторов в структурную концепцию. Однако оценка включенных в нее показателей времени и мнения покупателей имеет субъективный характер. В случае с первой группой показателей данный недостаток можно нивелировать с помощью CRM-систем, отражающих временные отрезки выполнения заданий с отметкой типа действия. Для второй группы показателей необходимо разработать систему корректировки выборки опрашиваемых, а также ввести временную шкалу относительно даты опроса, поскольку с течением времени мнение покупателей может изменяться.

#### Л и т е р а т у р а

1. Статистический ежегодник 2021 : сб. стат. тр. / А. В. Медведева [и др.] // Нац. стат. ком. – Минск, 2021. – 407 с.
2. Казымова, Е. В. Критерии и показатели оценки эффективности сбытовой деятельности / Е. В. Казымова, Н. И. Морозова // Вестн. Твер. гос. ун-та. Сер.: Экономика и управление. – 2018. – № 4. – С. 125–131.
3. Кононов, М. В. Критерии оценки эффективности сбытовой политики / М. В. Кононов // Соврем. аспекты экономики. – 2009. – № 1. – С. 43–48.
4. Кобцев, Р. Ю. Оценка эффективности маркетинговых коммуникаций на основе единой модели // Маркетинг в России и за рубежом. – 2006. – № 6. – С. 50–59.
5. Митрохина, Ю. П. Стратегическое маркетинговое управление сбытом предприятий : дис. ... канд. экон. наук, 2008. – 52 с.
6. Анализ сбытовой политики. – Режим доступа: <https://schetuchet.ru/analiz-sbytovoj-politiki/>. – Дата доступа: 12.01.2022.

## THE ROLE OF TAX POLICY IN IMPROVING THE INVESTMENT CLIMATE IN FREE ECONOMIC ZONES

Qin Wen

*Educational Institution «Sukhoi State Technical University of Gomel»*

*Gomel, Republic of Belarus*

Scientific adviser R. I. Gromyko

FEZs have always faced the historic challenge of deepening reforms, expanding openness, and exploring the possibility of modernizing the national governance system and governance capacity. With the expansion of FEZs, it is necessary to carry out comprehensive innovations in order to build a new open economy system in the region, through liberalization and promotion of investment and trade. The existing tax and fiscal system of SEZs must be constantly adjusted to the needs of a market economy and be adapted to the international strategic environment. Therefore, it is necessary to adjust the tax policy of FEZs to meet new development needs. The article discusses the problems and difficulties of the current tax policy of China's free trade zones, analyzes the successful experience of developed foreign free trade zones, and puts forward proposals for optimizing China's tax policy in the FEZ.

The main problems of tax policy in China's free trade zones are as follows. First, the tax legislation and system construction level needs to be improved. Foreign free trade zones are generally established after legislation to ensure the effective operation of the policy. In many developed countries such as the United States and South Korea, where FEZs are developed earlier, there is usually a complete FEZs Act as the top-level design to reserve space for the tax reform of FEZs at the institutional level [1]. In comparison, China does not have special regulations on the taxation of free economic zones, and the estab-

lishment of the taxation system of FEZs relies on the uploading of the central government, provincial and municipal governments, and the management committee of FEZs, with insufficient space for local differentiation and exploration.

Secondly, the basic process of China's FEZs taxation system is that each FEZs follows the general plan of the FEZs issued by the State Council as a programmatic document to guide the formulation of taxation policies. Although it is proposed in the overall plan to "maintain the tax policies of the original customs special supervision zones" and "implement the tax policies that have been piloted in the first two batches of FEZs", there is very limited room for local tax policies. The space for tax system innovation in FEZs is seriously insufficient.

The local legislation such as regulations and management measures for FEZs issued by the provincial and municipal governments in which the FEZs are located are mainly in line with the implementation of the tax policies in the "Overall Plan" and lack innovation. The policies related to FEZs promulgated by the taxation departments of FEZs are mainly for setting up financial incentives and subsidies, formulating and implementing innovative measures for tax collection and management services, etc., and rarely involve adjustment of taxation policies. Because localities lack the right to set taxes and fees, most of China's FEZs still enjoy only national tax incentives and bonded policies, resulting in obvious convergence of tax systems among FEZs and sowing the hidden danger of homogeneous competition. China's FEZs are widely distributed, and the geographical conditions and strategic planning of different FEZs vary greatly, which requires localized tax policies to support a differentiated exploration model. Compared with foreign FEZs, China's FEZs mainly adopt the tax policies of special customs supervision zones and free trade zone master plans, and China's tax preferences are lower. The indirect benefits of China's FEZs are becoming less frequent, including accelerated depreciation and special expense deductions.

Furthermore, the scope of tax benefits in China's FEZs is small, and there is a lack of tax incentives for scarce high-end talent. Most of the preferential policies in China's FEZs to encourage innovative and entrepreneurial enterprises only focus on the enterprise level, while there are no relevant preferential policies for the income of scarce high-end talents. There are no clear tax incentives in the areas of stamp duty and trade in services, and there is not enough support for financial innovation activities in the region.

The experience of developing the FEZ tax system in other countries shows that the tax policies of developed FEZs are jointly formulated by the central or federal government and local governments. The central government responsible for formulating tariff policies and local governments empowered to provide domestic tax incentives. This system is conducive to stimulating local governments' tax innovation and building a differentiated tax system. In Korea, the Special Act on the Establishment and Operation of Special Economic Zones gives the central government the right to set the tariff rules for the FEZs, while assigning most of the other tax powers to local governments, who can set tax incentives for the FEZs within the constraints of existing laws. The rights of local governments include: providing tax exemptions to foreign-invested companies in the zone at the national or local level; exempting development projects in the zone from fees such as arable land protection fees and traffic congestion fees, and providing developers with tax exemptions such as corporate tax, customs duty and purchase tax. Local governments subsidize the development fund for foreign-invested enterprises in the FEZs, as well as the financial expenditures for the establishment of educational, medical and research institutions for foreigners.

Foreign-invested companies investing in Korea are eligible for tax credits under Korean law, and companies investing in Seoul and surrounding areas are eligible for local tax

credits. Any technology company that enhances the competitiveness of its industry is exempt from corporate income tax for five years and halved for the following two years, and dividends from individual investments are exempt from personal income tax. To encourage foreign investment in the manufacturing industry, the Busan FEZs in Korea provides a 100% income tax exemption for the first three years and a 20% reduction for the next two years for qualified foreign-owned manufacturing enterprises. This has greatly facilitated the investment and business environment in the FEZs.

In the FEZs of the UAE countries, only branches of foreign banks and oil and petrochemical companies are subject to income tax; no corporate income tax, capital gains tax, or dividend distribution tax is levied on other enterprises in the zone [2].

The import and export tax policies in developed FEZs are more favorable, stipulating that domestic goods entering the FEZs are treated as exports and implementing export refunds of domestic commodity taxes such as consumption taxes. Trade liberalization has been promoted. The higher level of customs administration among FEZs such as the United States provides that goods can be transferred between different FEZs in the country without import and export taxes. This initiative is conducive to boosting the domestic economy and realizing the linkage development of the national FEZs.

In order to attract foreign investment, customs and consumption taxes are generally not levied in the FEZs of each country. The FEZs are based on various forms of tax incentives, through the introduction of tax policies and financial subsidies. Corporate income tax rates in the Colon Free Trade Zone range from 2.5% to 8.5% (the average rate in Panama is 30%–34%), and the tax rate for manufacturing companies in the Ho Chi Minh City FEZs in Vietnam is 10% (the normal rate outside the zone is 15%). Income tax incentives in FEZs are often accompanied by certain conditions. These restrictions include industry, nature of business, number of local employees employed, and percentage of products exported. In Korea, the government has established a development fund for foreign-invested enterprises in FEZs and subsidized educational, medical, and research institutions exclusively for foreigners to promote technology development and manpower training in free trade zones [3]. In contrast, the European FEZs concentrates subsidies on the shipbuilding industry in order to maintain its status as a shipping hub.

Suggestions for China's FEZs tax policy. It is necessary to accelerate the creation of the Law on FEZ. An example of such an act would be the US Foreign Trade Act and the New Regulations". The formulation of relevant tax policies to promote investment and trade within the legislative framework should be in line with the framework of tax reform and international practice to avoid contradictions with national tax laws. Through the enactment of the FEZs Law, the tax incentives in the FEZs will be integrated into a whole.

The development of internationally competitive taxation can help promote investment and trade in the FEZs. Lower Shannon free trade zones can be implemented with very strong relief incentives, which not only promote the development of high-tech industries in the zone, but also provide more jobs and reduce the unemployment rate. In addition, personal income tax incentives are crucial for the free trade zone to retain and attract top talent that is in short supply and to develop new industries.

Tax incentives should be increased reasonably and the scope of tax benefits should be expanded appropriately. For example, the government's preferential policies on value-added tax, income tax, consumption tax, and turnover tax for the region can reduce the operating costs of enterprises and enable them to invest more capital in product research and development, thus promoting the development of enterprises in the FEZs. The state should reasonably grasp the strength of preferences to attract foreign investment. The government

should moderately expand the scope of tax universal benefits, for example, the Shannon Free Trade Zone in Ireland has implemented a uniform low tax policy, but not for certain enterprises. This will enable companies to enjoy fair treatment, save business operation costs and promote industrial development in the zone, thus being able to attract more foreign investment.

Strengthen the management to promote the healthy transformation of the tax system in FEZs. The transformation of FEZs tax system cannot be a simple superposition of preferential policies at the national level and FEZs level, and it is necessary to strengthen the management for the problems arising in the process of transformation. The introduction of non-customs special supervision areas within the FEZs makes customs management more difficult.

Reasonable tax incentives, such as the government's preferential policies on VAT, income tax, consumption tax, and turnover tax for the region, can reduce the operating costs of enterprises and enable them to invest more capital in product development and promote the development of FEZs enterprises. The country should reasonably grasp the strength of the preferences to attract foreign investment. For example, the corporate income tax should be reduced by 15%. Bonded financial leasing of construction equipment, ships, etc. is allowed as well as installment payment for leasing business, and tariffs and VAT on financial leasing products are levied according to the rent determined by customs examination.

#### References

1. Thomas Farole, Gokhan Akinci. Special Economic Zones: Progress, Emerging Challenges, and Future Directions. The World Bank, 2011.
2. UAE Free Zones. No tax!-go for uae free trade zones [EB/OL]. [http://www.uaefreezones.me/uaefreezones.me/no tax! - \\_go\\_for\\_uae\\_free\\_zones.html](http://www.uaefreezones.me/uaefreezones.me/no%20tax!_-_go_for_uae_free_zones.html).
3. ACT ON DESIGNATION AND MANAGEMENT OF FREE TRADE ZONES [EB/OL]. <http://law.go.kr/LSW/eng/engLsSc.do?menuId=1&query=free+trade+zone&x=0&y=37#liBgcolor0>, 2016-03-29.

## ПУТИ ПОВЫШЕНИЯ ПРОИЗВОДИТЕЛЬНОСТИ ТРУДА В СЕЛЬСКОМ ХОЗЯЙСТВЕ

Ю. Р. Кибиткина

*Учреждение образования «Гомельский государственный технический университет имени П. О. Сухого», Республика Беларусь*

Научный руководитель Ю. А. Волкова

Производительность труда является важнейшим показателем экономической эффективности предприятия в современной рыночной экономике и неотъемлемым условием повышения его конкурентоспособности. Необходимость поиска путей повышения производительности труда работников в сельском хозяйстве Республики Беларусь на современном этапе развития обусловлена несколькими причинами. Во-первых, в настоящее время в сельском хозяйстве используются административные, «ручные» подходы к организации оплаты и нормированию труда работников, не стимулирующие рост производительности. Во-вторых, у сельскохозяйственных предприятий существуют проблемы с выстраиванием бизнес-процессов, оптимизацией численности персонала. В-третьих, отсутствует единая комплексная унифицированная система управления производительностью труда в сельском хозяйстве. Кроме того, даже для сельскохозяйственных предприятий Беларуси, работающих над повышением своей эффективности и укреплением своих позиций в конкурент-

ной борьбе, вопрос эффективности персонала зачастую не относится к числу приоритетных, поскольку объемы производства, в большей степени, зависят от других факторов (например, погодных условий) [2, с. 382–384].

Таким образом, наличие указанных недостатков предопределяет целесообразность поиска путей повышения производительности труда в сельском хозяйстве. Целью настоящего исследования является изучение передового опыта для решения задачи повышения производительности труда за счет обобщения и применения его отечественными сельскохозяйственными предприятиями.

Проведенный анализ позволил установить наличие следующих путей повышения производительности труда в сельском хозяйстве, которые взаимосвязаны между собой: материально-технические, социально-экономические, организационные [3, с. 139–140]. К материально-техническим путям повышения производительности труда относят вопросы внедрения современных технологий и оборудования, использование новых видов сырья и энергии. Данная категория является результатом внедрения в производство передовых достижений научно-технического прогресса. Процессы, сопровождающие техническое обновление производства, носят разные названия: механизация, автоматизация, электрификация, роботизация и т. п. Внедрение достижений научно-технического прогресса может носить как эволюционный характер, так и революционный. Эволюционный процесс происходит путем совершенствования и постепенного улучшения оборудования и технологии на всех стадиях традиционного производства. Суть революционного процесса состоит в кардинальной (коренной) замене средств труда, внедрение принципиально новой технологии, использование нетрадиционных видов сырья и энергии. Революционные изменения приводят к структурным изменениям в производстве.

Суть социально-экономических путей повышения производительности труда заключается в усилении влияния на человека как фактора производства. Для этого используют воздействие путем повышения квалификации работников, изменения мотивации трудовой деятельности, повышение заинтересованности в проявлении творческого подхода к труду. Важное место занимает и политика предоставления работнику пакета социальных гарантий. В обществе социально-экономические пути проявляются в форме создания системы морально-этических принципов и ценностей. Важное место занимает и система, и стиль руководства экономикой вообще и предприятием в частности. Существенную роль играет внимание, оказываемое работнику как личности.

В совокупности организационных путей повышения производительности труда в сельском хозяйстве можно выделить следующие [3, с. 140]:

- совершенствование управленческой деятельности и аппарата управления;
- поиск путей улучшения системы управления производством;
- поиск путей совершенствования организации самого производственного процесса и форм организации труда;
- совершенствование системы подготовки рабочих кадров для сельскохозяйственных организаций;
- поиск новых путей стимулирования трудовой деятельности работников.

Различные направления повышения производительности труда тесно переплетаются между собой, поэтому их внедрение должно носить комплексный характер.

Особенностью использования трудовых ресурсов в сельском хозяйстве является сезонность труда, представляющая собой неравномерные трудовые затраты в течение года. Сезонность – главная причина неэффективного использования трудовых

ресурсов сельскохозяйственных предприятий. Направлениями смягчения сезонности являются:

- максимально полная механизация трудоемких производственных процессов и применение современной высокопроизводительной техники в сложные периоды;
- использование в хозяйстве культур и сортов с разными сроками проведения работ;
- развитие дополнительных видов деятельности, которые позволят занять персонал сельскохозяйственного предприятия в зимний период;
- организовать условия для обработки и хранения продукции в местах ее производства [2, с. 387].

Современные подходы к повышению производительности труда, используемые в наиболее эффективных зарубежных корпорациях (в частности, стран Японии, Германии и США), отличается значительным расширением содержания, форм и методов организации труда работников. Проведенное исследование применяемых механизмов и инструментов управления производительностью труда в западных странах позволило установить следующие ключевые ориентиры [1, с. 40]:

- отказ от вспомогательных функций, не приносящих добавленной стоимости, за счет широкого использования аутсорсинга;
- рост автоматизации производства за счет внедрения вычислительных систем и сетей;
- применение гибких подходов к организации труда рабочих (ротация внутри предприятия, интегрированные задания, обучение на рабочем месте, выделение гибких производственных групп);
- совершенствование бизнес-процессов во всех функциональных направлениях деятельности;
- внедрение показателей оценки эффективности KPI;
- внедрение механизмов стимулирования создания новых современных высокотехнологических рабочих мест.

По мнению ряда исследователей, применение отечественными предприятиями современных западных инструментов повышения производительности труда на практике при условии быстрого реагирования на изменяющиеся запросы внешней среды и потребителя позволит избежать чрезмерно высоких затрат и успешно конкурировать в условиях современного рынка [4, с. 153]. Использование зарубежного опыта сможет позволить сельскохозяйственным предприятиям стабилизировать свои экономические показатели, увеличить производительность труда, тем самым улучшить свое положение на конкурентном рынке [5, с. 1324]. Вместе с тем внедрение западных новаций на отечественных предприятиях без разработки комплексной системы управления производительностью труда может не дать ожидаемого эффекта. Для эффективного решения этой задачи необходимо максимально систематизировать управление, решить все организационные проблемы и вопросы мотивации персонала на каждом рабочем месте, разработать точную систему оценки эффективности.

#### Литература

1. Авдеев, М. Ю. Теоретический обзор современных подходов к управлению производительностью труда / М. Ю. Авдеев // Теория и практика общественного развития. – 2019. – № 5 (135). – С. 38–41.
2. Горюшкина, Е. А. Оценка производительности труда в сельском хозяйстве / Е. А. Горюшкина // Вестн. Рос. акад. наук. – 2020. – Т. 90, № 4. – С. 381–389.
3. Заборина, Е. В. Возможности управления производительностью труда / Е. В. Заборина,



- Т. С. Гурьева / Вестн. Воронеж. ин-та высоких технологий. – 2017. – № 1 (20). – С. 139–141.
4. Косякова, Л. Н. Задачи повышения производительности труда и пути их решения / Л. Н. Косякова, А. Л. Попова // Изв. Санкт-Петербург. гос. аграр. ун-та. – 2017. – № 3 (48). – С. 153–157.
  5. Смирнова, Е. А. Особенности и проблемы оценки производительности труда в сельском хозяйстве / Е. А. Смирнова // Экономика труда. – 2019. – Т. 6, № 4. – С. 1317–1326.

## ИНВЕСТИЦИОННАЯ ПРИВЛЕКАТЕЛЬНОСТЬ ДЛЯ ОРГАНИЗАЦИЙ В ГОМЕЛЬСКОЙ ОБЛАСТИ

**К. А. Сирож**

*Учреждение образования «Гомельский государственный технический университет имени П. О. Сухого», Республика Беларусь*

Научный руководитель М. Н. Андриянчикова

Гомельская область является крупнейшей в Республике Беларусь. Площадь ее территории – почти 40,5 тысяч квадратных километров, что составляет 1/5 часть территории республики. Гомельщина расположена на юго-востоке Беларуси. Граничит с Брянской областью России, а также с областями Украины.

Население Гомельской области составляет 1375 тыс. человек (14,7 % общей численности населения республики), в экономике занято 576 тыс. человек.

В структуре республиканских объемов Гомельская область составляет весомый вклад – это более 20 % промышленного производства, около 15 % сельскохозяйственного производства, строительно-монтажных работ, около 12 % розничного товарооборота, экспорта товаров.

Гомельская область является крупнейшим индустриальным регионом республики. За 2021 г. произведено промышленной продукции на сумму 32,6 млрд руб. Здесь работает более 200 крупных и средних предприятий, на которых занято более 150 тыс. человек.

Гомельская область по праву считается одним из наиболее динамично развивающихся регионов Республики Беларусь. На ее территории сконцентрирован мощный конкурентоспособный производственный, сельскохозяйственный и научно-технический потенциал.

Понятие «инвестиционная деятельность» можно сформулировать как вложение инвестиций и осуществление практических действий в целях получения прибыли и (или) достижения иного полезного эффекта

Гомельщина традиционно занимает лидирующие позиции в республике по объему инвестиций в основной капитал. Ключевой позитивной чертой инвестиционного климата региона является стабильность его инвестиционного потенциала, которая обеспечивает постоянный и растущий интерес инвесторов.

Сегодня для работы инвестора на территории республики созданы надежные правовые условия, обеспеченные как международными соглашениями, так и национальным законодательством.

Государство гарантирует инвестору:

- право собственности и иные вещные и имущественные права;
- равенство прав, а также равную недискриминационную защиту прав и законных интересов инвестора;
- стабильность прав по осуществлению инвестиционной деятельности и ее прекращению;
- право самостоятельного определения и осуществления всех действий по вла-

дению, пользованию и распоряжению объектами и результатами инвестиционной деятельности, в том числе самостоятельно распоряжаться прибылью (доходом) и свободно переводить полученный доход за границу;

– компенсацию рыночной стоимости инвестируемого имущества, а также возмещение других убытков, понесенных инвестором в результате проведения национализации или реквизиции, которая допускается только в исключительных случаях;

– возмещение убытков и вреда, причиненного инвестору действиями (или бездействиями) должностных лиц государственных органов.

В области работают предприятия, созданные с участием иностранного капитала из более 40 стран мира, в числе которых Россия, Украина, Австрия, Германия, Италия, Кипр, Польша, Латвия, Литва, Люксембург и др.

Гомельская экономика является экспортоориентированной. Более 50 % всей произведенной продукции поставляется на рынки стран ближнего и дальнего зарубежья.

Внешнеторговые отношения связывают организации Гомельской области с партнерами из более чем 116 стран мира. В 2021 году на внешние рынки экспортировано товаров на сумму 5,5 млрд долл. США (рис. 1).

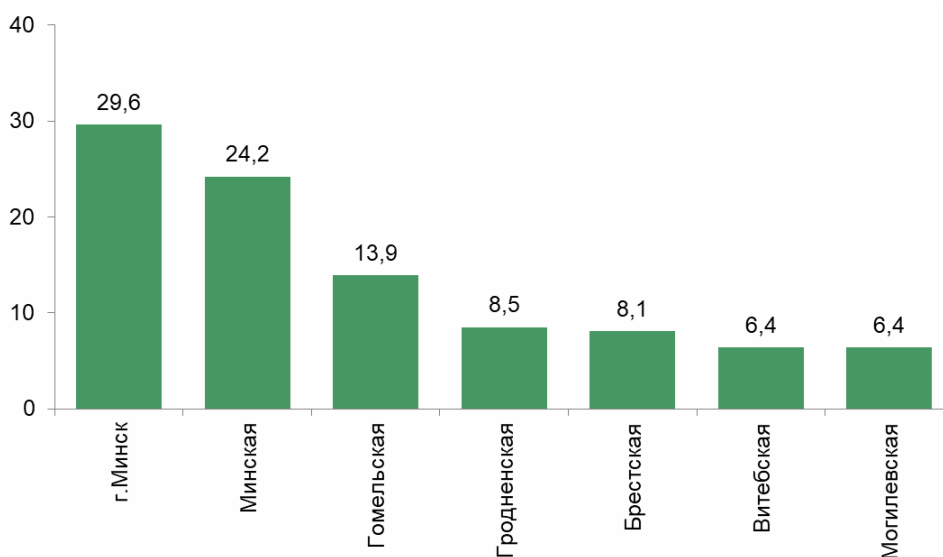


Рис. 1. Удельный вес областей в объеме экспорта товаров Республики Беларусь в 2021 г. (в процентах к итогу)

За последние годы в области реализован ряд крупных инвестиционных проектов:

– увеличены производственные мощности ОАО «Белорусский металлургический завод»;

– на ОАО «Гомельстекло» организовано производство по промышленной переработке стекла;

– на ОАО «Светлогорский ЦКК» запущено производство сульфатной беленой целлюлозы;

– в Добруше создано производство мелованных и немелованных видов картона;

– введен в эксплуатацию Петриковский горно-обогатительный комбинат;

– проведено масштабное техническое перевооружение деревообрабатывающих предприятий области (ОАО «Гомельдрев», ОАО «Речицадрев»);

– в сфере возобновляемой энергетики построено четыре фотоэлектростанции и гидроэлектростанция суммарной мощностью 95 мегаватт;

– модернизированы предприятия пищевой промышленности (ОАО «Милкавита», кондитерская фабрика «Спартак», Светлогорский филиал ПУП «Калинковичский молочный комбинат») и другие проекты.

В целях наращивания промышленного потенциала продолжится реализация ряда проектов:

– строительство деревообрабатывающего завода (ООО «Мозырский лесозавод»);

– установка оборудования по производству плиточного шоколада (ОАО «Спартак»);

– освоение новых инновационных технологий по охлаждению и заморозке мяса и мясных продуктов (ОАО «Гомельский мясокомбинат»);

– организация производства изделий медицинского назначения (УП «Алкопак»);

– реконструкция линии по производству минераловатных изделий (ОАО «Гомельстройматериалы»);

– организация в городе Гомеле производства приборов учета энергоресурсов;

– развитие в городе Рогачеве производства климатического оборудования;

– организация производства одноразовой посуды на основе целлюлозы (ОАО «Светлогорск Химволокно»);

– на территории Брагинского, Ельского и Речицкого районов введены в эксплуатацию четыре солнечных парка по выработке электроэнергии на основе естественного солнечного излучения и ряд других проектов.

Одним из важнейших факторов инвестиционной привлекательности Гомельской области является развитый научно-технический комплекс. Здесь расположены три института Национальной академии наук Беларуси, восемь высших учебных заведений, шесть из которых – университеты, свыше 20 отраслевых научных и проектных институтов, специальных конструкторских и конструкторско-технологических бюро, Гомельский технопарк и технопарк «Коралл».

Большое влияние на развитие научно-инновационной деятельности оказывает свободная экономическая зона «Гомель-Ратон», созданная в 1998 г. На территории СЭЗ действует льготный порядок налогообложения, таможенного оформления, валютных операций, особый порядок защиты инвестиций.

Исследование инвестиционной деятельности Гомельской области было проведено на Иностранном предприятии «Фрешпак Солюшенс», основанного на территории Свободной Экономической Зоны Гомель-Ратон (рис. 2).

Одним из инвестиционных мероприятий предприятия является освоение рынка упаковки для медицинских изделий. Уже сегодня компания производит пленки применяемые для стерилизации этилен оксидом, который используется для упаковки одноразовых шприцев, медицинских инструментов.

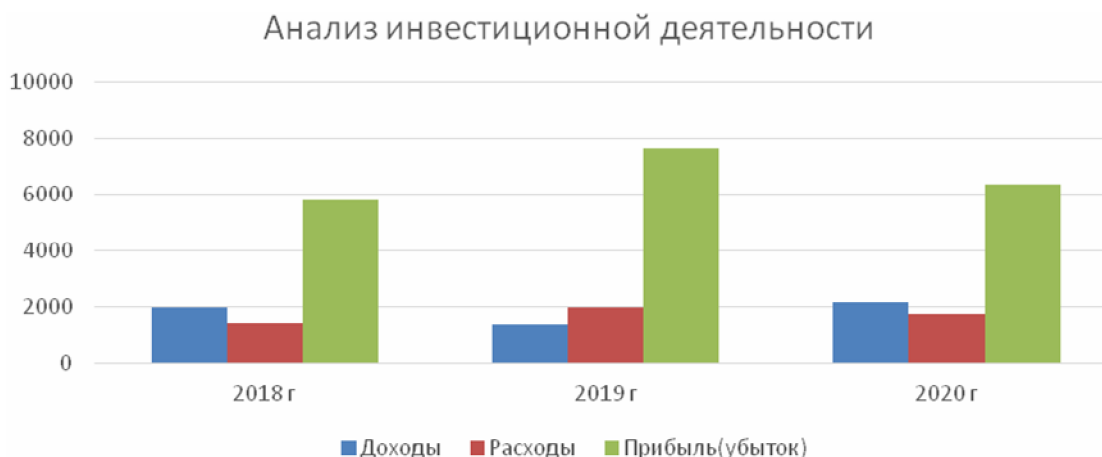


Рис. 2

Выпуск данной упаковки позволит многократно сократить импорт данной продукции в Республику Беларусь, а также оптимизировать транспортные расходы для медицинских учреждений, так как вес полимерного пакета в десятки раз меньше массы стеклянной упаковки, в которую упаковывают медицинские растворы.

Таким образом, можно отметить, что привлечение инвестиций в проект – непростая задача, которая требует предварительной подготовки. Несмотря на все риски, которые предстают перед инвестором, Беларусь является перспективной страной для инвестирования. В данный момент наблюдается низкая конкуренция среди инвесторов, а это значит, что шанс «собрать сливки» и проинвестировать в лучшие проекты повышается.

#### Литература

1. Национальный статистический комитет Республики Беларусь. – Режим доступа: <http://belstat.gov.by/>. – Дата доступа: 05.04.2022.
2. Министерство финансов Республики Беларусь. – Режим доступа: <http://minfin.gov.by/>. – Дата доступа: 05.04.2022.
3. Министерство экономики Республики Беларусь. – Режим доступа: <http://economy.gov.by/>. – Дата доступа: 05.04.2022.
4. Гомельский областной исполнительный комитет. – Режим доступа: <http://gomel-region.by/>. – Дата доступа: 05.04.2022.

## АКТУАЛЬНЫЕ СПОСОБЫ МОТИВАЦИИ И ДЕМОТИВАЦИИ СОТРУДНИКОВ ОРГАНИЗАЦИЙ

А. С. Гузаревич

*Учреждение образования «Гомельский государственный технический университет имени П. О. Сухого», Республика Беларусь*

Научный руководитель М. Н. Андриянчикова

Мало что сравнится по разрушительности последствий для компании с менеджерами, которые угнетают моральный дух сотрудников. Работники с низким моральным духом не показывают требуемых результатов и при любой возможности отвлекаются от своих обязанностей.

Страшнее всего то, насколько распространена эта проблема. По данным исследований фирмы Gallup, 70 % сотрудников считают, что не полностью сосредоточены

на работе. В любой компании знают, насколько важны мотивация и вовлечение сотрудников, но в большинстве организаций менеджерам не удается этого добиться.

А когда им это не удается, страдают и показатели всей компании.

Исследователи из Университета Калифорнии обнаружили, что сотрудники с высоким уровнем мотивации работают на 31 % продуктивнее, продают на 37 % успешнее и в три раза креативнее демотивированных специалистов. Также они были на 87 % менее склонны к увольнению, как оказалось в ходе опроса более 50000 человек.

Исследование показало, что мотивация сотрудника на невероятные 70 % определяется его непосредственным руководителем. Сотрудники увольняются не из-за работы, они увольняются из-за начальства.

*Как сделать все еще хуже*

Прежде чем научиться вдохновлять и мотивировать подопечных на эффективный труд, менеджерам следует узнать, какие вещи необходимо прекратить делать. Ниже приведены несколько правил, от которых нужно как можно скорее избавиться.

**1. Придумывать кучу глупых правил.** В компаниях должны быть определены правила, и от этого никуда не деться, но они не должны походить на недалекие и ленивые попытки создать порядок на месте хаоса. Будь это чрезмерно строгие правила явки на работу или отмена начисления бонусных миль при командировках – даже всего пара лишних правил может свести людей с ума. Если человек чувствует, что за ним везде и всегда следят, он просто найдет другое место работы.

**2. Игнорировать достижения сотрудников.** Легко недооценивать пользу от похвалы, особенно для самых способных сотрудников, которые по своей природе нацелены побеждать. Все любят получать поощрения, и больше всех те, кто работает на износ и целиком отдается работе. Отмечая индивидуальные достижения сотрудников, вы показываете, что вам не все равно. Руководителям необходимо общаться со своими сотрудниками, чтобы понять, что приносит людям удовлетворение (для кого-то это прибавка к зарплате, для других это уважение коллег), а затем хвалить людей за достойно сделанную работу.

**3. Нанимать и продвигать по службе не тех людей.** Лучшие и самые усердные сотрудники хотят работать с себе подобными. Если менеджер не старается принимать на работу только достойные кадры, то людей, которым придется работать с теми, кого он нанимает, это будет сильно беспокоить. Еще хуже, если вы повышаете в должности неправильных людей. Любой человек расстроится, если окажется, что он долгое время работал не покладая рук лишь для того, чтобы уступить повышение человеку, который просто понравился начальнику. Неудивительно, что после такого многие достойные сотрудники увольняются.

**4. Обращаться со всеми одинаково.** Эта тактика подходит для работы со школьниками, однако во взрослом мире все устроено иначе. Используя ко всем сотрудникам одинаковый подход, вы показываете, что нет смысла работать на максимум своих возможностей, потому что в итоге все получают ровно столько же, сколько и самые ленивые из ваших подопечных.

**5. Игнорировать плохие результаты.** Говорят, что уровень игры джаз-группы зависит от мастерства самого худшего музыканта: как хороши бы ни были некоторые члены команды, все равно в итоге все услышат, как играет самый слабый из них. То же самое правило действует и в работе. Когда вы позволяете кому-то работать вполсилы или ошибаться без последствий, это может распространиться на всю команду и даже на лучших ваших сотрудников.

**6. Нарушать свои обещания.** Когда вы обещаете что-то людям, то встаете на тонкую черту: переступите на одну сторону – они будут безгранично счастливы, встанете на другую – они от вас отвернутся. Когда вы выполняете свое обязательство, то вырастаете в глазах своих сотрудников, потому что доказываете, что вы честный человек, и вам можно верить (два очень важных для руководителя качества). Однако если вы нарушите свое слово, то покажете себя лживым, равнодушным и неуважительным. В конце концов, если начальник не считает нужным держать свое слово, то почему это должны делать другие?

**7. Быть безразличным.** Больше половины людей из тех, что меняют работу, делают это из-за плохих отношений с начальством. Самые успешные компании делают так, чтобы их менеджеры умели соблюдать баланс между профессионализмом и человечностью. Такие руководители искренне радуются достижениям сотрудников, сочувствуют тем, кто испытывает проблемы, и относятся к людям критически, даже если делать это трудно. Начальники, которые равнодушны к своим сотрудникам, провоцируют их на увольнение. Невозможно работать восемь часов в день (или больше) бок о бок с тем, кому безразлично все, кроме вашей продуктивности.

*Как сделать лучше*

Теперь, когда вы избавились от вредных привычек, которые мешали людям работать, самое время взять на вооружение следующие семь правил, которые заставят людей любить их работу.

**1. Следовать платиновому правилу.** У Золотого правила (относись к другим так, как хочешь, чтобы относились к тебе) есть один недостаток: оно подразумевает, что все люди хотят одинакового к себе отношения. Однако в реальности людей мотивируют абсолютно разные вещи. Кто-то стремится к публичному признанию, для других быть в центре внимания – мука. Платиновое правило (относись к людям так, как они бы хотели) лишено этого недостатка. Хорошие руководители способны понимать людей и изменять свое поведение и стиль общения в зависимости от этого.

**2. Быть сильным, но не жестким.** Сила – важное качество лидера. Люди предпочитают убедиться, силен ли их руководитель, и в зависимости от этого решают, стоит ли за ним следовать. Люди хотят видеть кураж. Им нужен тот, кто способен принимать смелые решения и действовать во благо команды. Им нужен лидер, который не сломается под тяжестью обстоятельств и продолжит идти. Люди намного чаще будут проявлять свою силу, если их руководитель делает то же самое. Многие руководители ошибочно считают доминирование, полный контроль и подобные вещи проявлениями силы. Они думают, что смогут заслужить преданность подчиненных, полностью их контролируя и принуждая к работе. Силу невозможно показать в отношении своих сотрудников. Сила – это то, что вы проявляете раз за разом в сложных обстоятельствах. Только так люди вам поверят и пойдут за вами.

**3. Помнить, что общение – это обоюдный процесс.** Многие менеджеры считают себя отличными в общении людьми, не понимая, что они все это время общались одни. Некоторые с гордостью называют себя чуткими и отзывчивыми, хотя обычно не стараются выслушать людей и их идеи. Некоторые руководители не обозначают конкретные цели и контекст, в котором люди должны работать, другие не дают обратной связи, заставляя подчиненных гадать, уволят их или повысят.

**4. Быть ролевой моделью, а не проповедником.** Великие лидеры завоевывают доверие и уважение своими действиями, а не словами. Многие лидеры говорят о том, как для них важна честность, но куда меньше управленцев демонстрируют свою честность и открытость каждый день. Призывать людей вести себя определенным

образом и близко не так эффективно, как продемонстрировать это поведение на собственном примере.

5. **Быть прямолинейным.** Хорошие руководители прямо и понятно рассказывают о целях, ожиданиях и планах компании. Если начальник пытается приукрасить или спрятать нелицеприятные факты, чтобы создать благоприятную картину, сотрудники сразу это видят.

6. **Быть скромным.** Мало что вредит мотивации так же сильно, как самовлюбленность босса. Хороший начальник не станет вести себя так, будто он думает, что лучше вас, потому что он так не думает. Вместо того чтобы быть источником самомнения, они видят в своей власти дополнительную ответственность за процветание своих подопечных.

7. **Заботиться о соблюдении баланса работы и личной жизни вашими сотрудниками.** Ничто не истощает хорошего сотрудника так, как переработка. Использовать своих лучших специалистов на полную настолько соблазнительно, что часто руководители попадают в эту ловушку. Люди, которые при высокой продуктивности вынуждены работать сверхурочно, начинают думать, что их наказывают за хорошую работу. Также работа сверхурочно приводит к снижению продуктивности. Недавнее исследование Стэнфордского университета показало, что эффективность труда резко падает, когда рабочая неделя превышает 50 часов, а работать больше 55 часов в неделю вообще неэффективно, потому что продуктивность снижается слишком сильно.

Если вы сможете развить в себе эти навыки и избавиться от демотивирующих привычек, то станете руководителем, которого люди будут помнить всю свою жизнь.

#### Литература

1. Аргашокова, О. И. Проблемы управления мотивацией персонала / О. И. Аргашокова // Социально-гуманитар. технологии. – 2020. – № 4 (16). – С. 23–31.
2. Радова, А. Е. Современные методы мотивации персонала организаций / А. Е. Радова // Мир педагогики и психологии. – 2021. – № 2 (55). – С. 50–55.
3. Тимакова, К. С. Особенности использования методов нематериальной мотивации персонала в организации / К. С. Тимакова, Н. А. Юкина // Актуал. науч. исслед. в соврем. мире. – 2021. – № 1–4 (69). – С. 268–270.

### УПРАВЛЕНИЕ МОТИВАЦИЕЙ ПЕРСОНАЛА НА СОВРЕМЕННОМ ПРЕДПРИЯТИИ

**Е. А. Морозова**

*Учреждение образования «Гомельский государственный технический университет имени П. О. Сухого», Республика Беларусь*

Научный руководитель И. В. Ермонина

Цель исследования – изучить существующие системы мотивации работников, которые можно применить на современном предприятии для повышения эффективности его работы. Были использованы следующие методы исследования: анализ научной литературы и интернет-опросов.

Эффективное управление подразумевает максимально полное задействование всех ресурсов, которые находятся в распоряжении организации. На сегодняшний день уже для всех стало ясным, что главный ресурс компании – люди. Успех компании, соответственно, во многом связан с тем, в какой степени работник выполняет

свои функции, проявляет инициативу. При этом высшую отдачу от работников можно получить лишь при выполнении некоторых условий [1, с. 50].

Мотивация – комплекс мероприятий, направленных на стимулирование деятельности отдельного сотрудника или рабочего коллектива, цель которых – достижение индивидуальных целей работника или стратегических целей компании [1, с. 52].

Существуют исследования рекрутинговой компании Naus по выявлению мотивации у персонала [2]. Как следует из них, на первое место рядовой персонал ставит такие методы материальной мотивации, как выплату премий и различных бонусов, а также повышение заработной платы. В современных достаточно сложных макроэкономических условиях такой результат является вполне предсказуемым. Далее по значимости рядовой персонал отмечает наличие возможностей для карьерного роста, что тоже является вполне объяснимым с учетом возраста рядовых сотрудников. На третьем месте по значимости находится привязка заработной платы к результатам труда в целом, и на четвертом – мероприятия, направленные на сплочение коллектива (тимбилдинг).

Для выявления вариантов создания мотивации следует определить демотивационные факторы сотрудников. Компания Naus выделила следующие демотивационные факторы, которые, в свою очередь, делятся на материальные и нематериальные.

К материальным демотивационным факторам относят [3]:

- недостаточный уровень заработной платы – 80 %;
- несвоевременная выплата заработной платы – 57 %;
- сокращение бонусов или премий – 53 %;
- штрафы (за опоздание, дресс-код и т.д.) – 50 %;
- отсутствие медицинского страхования – 36 %;
- сокращение/отсутствие привилегий по соцпакету – 19 %;
- отсутствие специальных индивидуальных вознаграждений (за верность компании, срок работы и др.) – 11 %;
- отсутствие компенсации питания/организации питания – 11 %;
- отсутствие компенсации дополнительного образования/языковых курсов (частичной/полной) – 9 %.

К нематериальным демотивационным факторам относят [3]:

- некомпетентный и неэффективный управленческий состав компании – 70 %;
- недружелюбная корпоративная культура – 64 %;
- личность руководителя – 54 %;
- конфликты с коллегами – 47 %;
- отсутствие возможности карьерного роста – 42 %;
- отсутствие возможности профессионального развития (развитие новых навыков и экспертизы) – 40 %;
- чрезмерный контроль со стороны руководителя, отсутствие свободы предлагать идеи, самостоятельно принимать решения – 39 %;
- отсутствие опции гибкого графика работы (гибкие часы прихода/ухода, неполная рабочая ставка) – 37 %.

Существуют зоны материальных и нематериальных конфликтов между работодателем и сотрудниками.

Один из самых главных материальных конфликтов – заработная плата. На 93 % предпочтения сотрудников только 85 % работодателей готово удовлетворить потребность. Далее по значимости идет компенсация дополнительного профессионального образования или языковых курсов. На 43 % предпочтения сотрудников только 35 % работодателей готовы удовлетворить потребность.



Один из главных нематериальных конфликтов – возможность обучаться в рамках компании за рубежом. На 41 % предпочтений сотрудников только 25 % работодателей согласны ответить требованиям. Далее возможность соблюдать Work&Life Balance – 49 % сотрудников против 31 % предложений работодателей, компетентный и эффективный управленческий состав – 54 % против 36 % предложений работодателей, личность руководителя – 60 % против 43 % предложений работодателей.

Исходя из исследований, имеются следующие варианты создания системы мотивации, которые применяются в любой современной организации, исходя из тенденций и практики зарубежных и отечественных компаний:

1. **Total Rewards.** Это комплексная система нематериальной мотивации, которая помогает работнику поддерживать ощущение собственной ценности. Почему эта система работает? Потому что одной материальной мотивации мало – достаточно другому работодателю предложить ценному сотруднику выше зарплату и его ничего не удержит в вашей компании. Система заключается в наличии баланса факторов, позволяющих сотруднику делать выбор в пользу компании не только по признаку размера оклада.

Система предполагает достойную оплату, а к дополнительным бонусам в этой системе относятся: система корпоративного обучения; медицинские страховки; бесплатные обеды; игровые комнаты или комнаты отдыха.

Все это в комплексе значительно повышает индекс лояльности персонала, позволяет проводить работу в направлении формирования, развития и укрепления корпоративной культуры, а также планировать автоматизацию бизнеса.

2. **Признание успехов сотрудников.** В компаниях, где начинают совещание не из проблем и задач, а из приятных новостей и выражения похвалы сотрудников – лояльность и доверие к компании выше. Важно хвалить новеньких, но не менее важно и не забывать о внимании к «старожилам», на которых держится компания.

3. **Спрашивать, слушать, отвечать.** Одной из причин недовольства сотрудников часто называется отсутствие обратной связи. Исправить этот минус на самом деле очень легко, путем регулярных встреч с HR-менеджером или непосредственным руководителем. Такие встречи могут занимать совсем немного времени — 20–30 минут, но эффект поразителен. Это положительно влияет на сотрудников – они понимают, что их мнение важно, ими интересуются, о них заботятся и в случае необходимости готовы помочь. Для того чтобы у сотрудника возникло доверие и даже привязанность к начальству, просто нужно периодически его спрашивать, слушать и отвечать на его вопросы. Есть еще вариант – регулярные анонимные опросы. Секрет успеха – в правильной формулировке. В месяц таким образом можно получить качественный срез по двум-пяти важным вопросам, и этого будет достаточно для качественной обратной связи.

4. **Работа над доверием.** Сотрудника не обязательно постоянно контролировать, и уж тем более ему не нужны надзиратели. Если разрешить сотрудникам работать удаленно, или предложить гибкий график – это повысит качество их жизни и продемонстрирует доверие начальства. Главное, чтобы все договорились работать на результат. Повышение доверия укрепляет отношения между работодателем и сотрудником. А сотрудники повышают эффективность за счет сокращения стрессовых ситуаций из-за ранних подъемов и работы в не самые продуктивные свои часы. Доверие начальства дает сотрудникам дополнительную мотивацию и вдохновение.

5. **Регулярный пересмотр обязанностей и успехи сотрудников.** Хорошим мотиватором является периодический пересмотр обязанностей сотрудника. Необходимо поддерживать стремление сотрудника расти. Готовность сотрудника переходить на новый уровень можно определить по таким признакам: он делает свою работу в

2–3 раза быстрее остальных, часто заговаривает о стратегии, интересуется планами компании и готов брать на себя ответственность. В таком случае, сотруднику нужно дать больше ответственности, иначе он со временем будет демотивирован.

**6. Система грейдов.** Для повышения уровня удовлетворенности сотрудников во всем мире используют систему грейдов. Это требует четкого ранжирования, понимания карьерного роста каждого сотрудника, конкретно выписанных требований к персоналу разного уровня. Для сотрудников должно быть предельно понятно, что нужно для перехода на следующий уровень или для переквалификации. Несмотря на трудоемкость создания такой системы, она остается в тренде и является мощным мотиватором, а также показателем высокого уровня развития компании. Такая компания вызывает уважение и доверие.

**7. Обучение.** Возможность роста и формирование новых навыков в стенах компании – мотивирует и привязывает сотрудников. Для компании располагать персоналом с актуальной квалификацией – это всегда плюс. При использовании свежих трендов корпоративного обучения, не только результат, но и сам процесс обучения для сотрудников становится наградой и увлекательным занятием.

Исходя из вышеизложенного, видно, что самого лучшего способа мотивации нет, поскольку у каждого работника есть свои приоритеты в работе. Для того чтобы работник был мотивирован, необходимо удовлетворять в первую очередь нематериальные потребности, так как их удовлетворение способствует созданию комфортных условий и климата для его в организации. Работник должен чувствовать себя важным и нужным, чтобы, в случае контрпредложения другой компании, он не согласился на это предложение, даже если ему предложат повышенную заработную плату. Если сотруднику комфортно на работе – зарплата будет стоять на втором месте. Контрпредложение, в свою очередь, – это встречное предложение с лучшими условиями, задачей которого является удержание ценного сотрудника. Поэтому самое оптимальное решение – это использование комплекса мероприятий, направленных на стимулирование работы персонала.

#### Литература

1. Аширов, Д. А. Управление персоналом / Д. А. Аширов. – М. : ТК Велби, Проспект, 2017. – 432 с.
2. Исследование мотивации и удовлетворенности работой профессионалов в России. – Режим доступа: <http://vneftegaze.ru/content/wp-content/uploads/2018/05/Hays-Motivation-Guide-2018.pdf>. – Дата доступа: 04.04.2022.

## ТАРГЕТИНГОВАЯ РЕКЛАМА КАК СПОСОБ СТИМУЛИРОВАНИЯ СБЫТА ПРОДУКЦИИ

**Е. А. Морозова**

*Учреждение образования «Гомельский государственный технический университет имени П. О. Сухого», Республика Беларусь*

Научный руководитель Е. П. Пономаренко

Сбыт – это продажа, реализация организацией, предпринимателями изготавливаемых ими продукции, товаров с целью получения денежной выручки, обеспечения поступления денежных средств [1, с. 41]. Сбытовая деятельность является одной из главных подсистем функционирования коммерческих предприятий. Она оказывает прямое влияние на экономический эффект от деятельности предприятия.

Управление сбытом предусматривает изначальную постановку проблем и определение целей на основе изучения внешних и внутренних условий коммерческой дея-

тельности предприятия. Такими целями могут быть: достижение запланированного объема сбыта; получение желаемого размера дохода или повышение его уровня; завоевание предприятием определенной доли рынка; минимизация расходов на сбыт.

Вопросы управления сбытом довольно актуальны для промышленных предприятий. Снижение эффективности управления неизбежно приводит к возникновению таких проблем как рост запасов готовой продукции на складе и недополучение прибыли.

Проведем анализ динамики уровня запасов готовой продукции на складах промышленных предприятий по областям и г. Минску (см. таблицу) [3].

**Динамика уровня запасов готовой продукции на складах  
промышленных предприятий по областям и г. Минску**

Показатель	На 1 января 2022 г.		В процентах к среднемесячному объему производства	
	в млн руб.	в процентах к среднемесячному объему производства	На 1 декабря 2021 г.	На 1 января 2021 г.
Республика Беларусь	5 406,4	60,2	61,1	75,7
Брестская	735,8	69,2	64,8	72,4
Витебская	559,2	38,1	37,5	47,8
Гомельская	516,4	21,2	21,0	27,1
Гродненская	812,2	69,2	68,1	69,8
г. Минск	1 067,6	75,9	79,2	85,7
Минская	1 321,8	67,8	74,3	100,9

*Примечание.* Разработано автором на основе статистических данных.

Проанализировав данные таблицы, можно отметить, что, несмотря на снижение уровня запасов готовой продукции в 2021–2022 гг., в целом по республике он остается достаточно высоким – 60,2 % к среднемесячному объему производства.

По статистическим данным, больше всего запасов имеют следующие отрасли: производство текстильных изделий – 53,54 %, производство фармацевтических продуктов и препаратов – 51,74 %, производство транспортных средств и оборудования – 29,95 %, производство химических продуктов – 26,62 % и производство продуктов питания, напитков и табачных изделий – 24,48 % [3]. Из этого следует, что вопросы повышения эффективности управления сбытом продукции являются актуальными для промышленных предприятий Республики Беларусь.

Одним из инструментов регулирования производства и сбыта выступает реклама. Рекламная деятельность позволяет вести постоянный поиск новых рынков, потребителей, способствующих обеспечить предприятию наибольший уровень прибыли, информированности и узнаваемости. Поэтому необходимо выбирать эффективный вид рекламы.

Таргетинговая реклама – это метод онлайн-рекламы, который использует методологии и инструменты для поиска целевой аудитории в соответствии с указанными параметрами – интересами и характеристиками людей, которые интересуются в предлагаемых услугах или продуктах.

Таргет – это реклама в социальных сетях, например «ВКонтакте», «Youtube», «Одноклассники», «Facebook» и «Instagram». Ее особенность заключается в том, что

рекламные объявления показываются только заинтересованной аудитории. Поскольку объявление с предложением определенных товаров, работ, услуг будет видно только избранным (целевым) зрителям, то таргетинговая реклама позволяет эффективнее использовать рекламный бюджет компании и сократить ее коммерческие расходы [1, с. 72].

При размещении таргетинговой рекламы очень важен правильный выбор площадки. Если выбрать неверную платформу, скорее всего, желаемые потребители не появятся, вследствие чего компания впустую использует свой рекламный бюджет.

Для рекламы продукции промышленного предприятия, по нашему мнению, лучше всего использовать «Youtube». Размещение здесь видео-рекламы предприятия или его продукции позволит заинтересовать потенциальных партнеров и привлечь их на канал предприятия. На других площадках, таких как «ВКонтакте», «Instagram», «Одноклассники», «Facebook», таргетинг для B2B работает не так эффективно, как для B2C, потому что они нацелены на физических лиц.

Размещение таргетированной рекламы на «Youtube» производится посредством приложения Google Ads [2]. Ключевым моментом является настройка рекламы.

Для начала следует выбрать основную рекламную цель, например: «увеличение количества звонков», «увеличение количества покупок или подписок на сайте», «увеличение количества узнаваемости бренда», «увеличение количества посещения магазина».

Далее необходимо указать название рекламной кампании и указать ссылку на ролик, с помощью которого компания будет привлекать потенциального потребителя.

Следует выбрать вариант показа объявления. Здесь возможны два варианта. Первый вариант – автоматически показывать в начале видео, середине или в конце. Второй вариант – как значок видео с похожими роликами на главной странице «Youtube».

Также следует обозначить целевую аудиторию, указав пол, возраст, интересы потенциальных покупателей. Например, если интерес состоит в покупке авто, то следует выбирать в интересах «транспортные средства». Приложение сразу показывает анализ примерных показов за неделю. Стоимость рекламы зависит от количества просмотров и составляет 0,01–0,02\$ за каждый просмотр. Просмотр засчитывается в том случае, когда зритель смотрит видео более 30 секунд.

В конце приложение запрашивает рекламный бюджет, от которого будут зависеть просмотры, также там показан конечный вариант вашего рекламного ролика со всеми настройками [2].

Как правило, решение об использовании таргетинговой рекламы в рекламной кампании принимает руководитель организации с учетом ожидаемого от ее применения экономического эффекта. Его можно рассчитать по формуле

$$\Delta\Pi = \Pi_1 - \Pi_0, \quad (1.1)$$

где  $\Delta\Pi$  – прирост прибыли от реализации продукции;  $\Pi_1$  – прибыль от реализации продукции с рекламной поддержкой (с учетом расходов предприятия на размещение таргетинговой рекламы), руб;  $\Pi_0$  – прибыль от реализации продукции до использования таргетинговой реклами, руб.

Создание таргетированной рекламы на «Youtube» является одним из самых простых и эффективных способов продвижения продукции. Преимуществами таргетинга являются:

1) простота использования – приложение Google Ads показывает по шагам, какие действия необходимо выполнить для размещения рекламы. При этом нет необ-

ходимости найма специализированной организации, которая настраивает рекламу, как, например, в случае с билбордами или ТВ;

2) сегментация аудитории – при размещении обычной рекламы отсутствует какая-либо сегментация аудитории, из-за этого снижается вероятность отклика на рекламу. Таргетинг позволяет сегментировать аудиторию по интересам, что значительно повышает вероятность отклика;

3) отсутствие привязки к местности – при размещении обычной рекламы существует привязка к местности. Это означает, что у предприятия отсутствует возможность привлечь зарубежных потребителей;

4) достаточно низкие расходы на рекламу – оплата осуществляется только за просмотр. Расходы на рекламу на ТВ или на билбордах значительно выше. Так, стоимость аренды одного билборда составляет от 650 руб. в месяц [4], в то время как за эту же сумму можно гарантированно показать рекламу 9850 человек. При том эти люди будут связаны с тематикой рекламной кампании.

Недостатками таргетированной рекламы является необходимость правильной настройке рекламы и поддержания качества предоставляемого контента. Из-за неправильной настройки рекламы или плохого качества контента возможен провал рекламной кампании.

Таким образом, таргетинг является одним из самых перспективных инструментов стимулирования сбыта. Сравнительно низкий уровень конкуренции в области рекламы, а также отсутствие каких-либо значительных ограничений в использовании инструментов продвижения делают социальные сети привлекательной площадкой для продвижения продукции производственных предприятий.

#### Л и т е р а т у р а

1. Морозов, Ю. В. Основы маркетинга : учеб. пособие / Ю. В. Морозов. – М. : Дашков и К, 2016. – 148 с.
2. Реклама Google. – Режим доступа: <https://ads.google.com/>. – Дата доступа: 13.03.2022.
3. Запасы готовой продукции на складах организаций промышленности на конец периода – Режим доступа: <http://dataportal.belstat.gov.by/Indicators/Preview?key=136945>. – Дата доступа: 13.03.2022.
4. БелВнешРеклама. Цена на услуги. – Режим доступа: <https://bzx.by/ceny.html>. – Дата доступа: 13.03.2022.
5. Гончарова, Е. В. Способы продвижения продукции промышленных предприятий в условиях реализации стратегии импортозамещения / Е. В. Гончарова, Г. И. Баханова // Концепт. – 2018. – Т. 11. – С. 3326–3330.

## **ПРИМЕНЕНИЕ ЗАРУБЕЖНОГО ОПЫТА ОРГАНИЗАЦИИ ПРОИЗВОДСТВА НА ПРОМЫШЛЕННЫХ ПРЕДПРИЯТИЯХ РЕСПУБЛИКИ**

**Д. А. Шпанькова**

*Учреждение образования «Гомельский государственный технический университет имени П. О. Сухого», Республика Беларусь*

Научный руководитель Н. С. Сталович

Некоторые предприятия Республики Беларусь соблюдают принцип «снижения затрат путем исключения потерь». Это означает введение такой системы организации, которая абсолютно исключает убыток исходя из того, что всякое превышение минимума нужного оборудования, запасов материалов и комплектующих изделий, а также численности рабочих является источником роста издержек. Исходя из этого

целью данного исследования является изучение систем организации производства зарубежных предприятий.

Курс на такую систему, а также на полное применение возможностей работников и благоприятный трудовой климат делает производство высокоэффективным. Реализуя принцип «сокращение расходов путем полного исключения потерь», такая зарубежная фирма, как «Toyota» особенное внимание уделяет технологиям производства «точно вовремя» и «дзидока». Для того чтобы иметь успешную систему производства в автомобильной промышленности, нужно решить следующие три характерные для этой отрасли проблемы.

Автомобильная промышленность представляет собой вид массового производства, где каждое авто собирается из нескольких тысяч деталей, прошедших большое количество технологических операций. В итоге нарушение технологии какого либо этапа значительно влияет на общий результат.

Существует множество разнообразных моделей автомобилей с многочисленными модификациями, и спрос на каждый вариант варьируется в значительных пределах. С периодичностью в несколько лет происходит абсолютное обновление моделей автомобилей и их модификаций, одновременно изменяется внушительное количество комплектующих изделий.

Задачей нормальной системы организации производства в этой отрасли является выполнение графика производства. Этот пункт достигается вследствие запаса времени на всех этапах производственного процесса на случай перебоев на любом этапе процесса или изменений потребностей. Но на практике такая система создает внушительную разбалансированность запасов между этапами, что приводит к формированию блокированных запасов.

Кроме того, образуется избыток оборудования и рабочей силы, что несовместимо с принципами высокоэффективного производства на предприятии. Чтобы исключить несбалансированность материального запаса и избытка оборудования и рабочих, создана такая система организации производства, которую можно адаптировать к колебаниям, случающимся из-за перебоев в производстве или изменений спроса. Целью подобной системы организации производства является сокращение времени цикла между поступлением материалов и выходом готового автомобиля. Она получила название «точно вовремя».

Система «точно вовремя» – это метод сокращения периода изготовления заказа из-за постоянной готовности к изменениям, при которых запас не превышает минимума, достаточного для обеспечения постоянного производственного процесса. Помимо этого данный метод позволяет обнаружить недостатки либо избыток оборудования и рабочей силы. Из этого следует вторая характеристика системы организации производством.

«Toyota» – полное применение способностей рабочих. Основным условием системы производства «точно вовремя» является необходимость наличия информации о том, сколько и каких изделий должно быть произведено к поставленному времени. В обычном производстве для этого формируется график производства конечных изделий, предоставляются инструкции согласно различным операциям. В соответствии с графиками производятся детали по методу «предшествующий участок поставляет детали для последующего». Впрочем очевидно, что при подобном способе организации производства будет очень сложно гарантировать производственный процесс, гибко реагирующий на изменения.

В корпорации «Toyota» используется обратная система — «вытягивание» последующим участком сделанных изделий у предшествующего вместо поставки деталей от предшествующего отдела к последующему. Основополагающим моментом в

выравнивании производства является и соблюдение ключевого правила «точно вовремя»: изготавливать ровно столько, сколько можно сбыть.

В основе системы производства «точно вовремя» содержится отрицание целесообразности материальных запасов. В обычной системе управления производством нужно иметь материальные запасы для компенсации перебоев и колебаний спроса, а также сглаживания колебаний уровня загруженности оборудования. В противопоставление этому фирма «Toyota» расценивает наличный запас как отражение неполадок, помех и других отрицательных производственных причин. Запас является итогом производства большего, чем необходимо, количества продукции и приведет к потерям, приводящим к росту производственных издержек.

Эти скрытые факторы потерь делают трудным для рабочих проявить свои способности и препятствуют дальнейшему эффективному развитию фирмы. Для безотказного функционирования системы «точно вовремя» все 100 % изделий без брака должны доставляться на последующие участки. Контроль качества является настолько важным, что он должен сосуществовать с системой «точно вовремя».

«Автономизация» (по-японски «дзидока») подразумевает автоматический автономный контроль за нарушениями процесса обработки. Автономным станком считается такой станок, который имеет устройство автоматического останова. На заводах «Toyota» все станки оборудованы средствами самостоятельного контроля, что предоставляет возможность предотвращать брак в массовом производстве и при неисправности останавливать оборудование, а также упрощает обнаружение и ликвидирование факторов неисправностей.

Принцип «полного использования способностей рабочих» – второй из основных принципов в системе управления производством. Он направлен на эффективное использование имеющейся в Японии благоприятной рабочей среды.

Компания «Toyota» создала систему под названием «уважение к человеку», подчеркнув в ней следующие ключевые моменты:

- 1) исключение лишних движений рабочих;
- 2) гарантия безопасности на рабочих местах;

3) предоставление работнику возможности показать свои способности, тем самым возлагая на него огромную ответственность и наделяя его большими полномочиями.

Учитывать человеческий фактор принято во всем мире. На фирме «Toyota» убеждены, что создание системы, при которой японские рабочие могли бы активно участвовать в управлении производством, полностью проявлять свои способности, послужит основой для формирования среды в которой уважение к человеку на самом высоком уровне.

К элементам такой системы можно отнести предоставление рабочим корпорации права останавливать производственную линию, на которой они работают, во всех цехах рабочим сообщается об очередности обработки деталей и о состоянии хода производства, рабочим предоставлено право принимать участие в рационализаторской деятельности. Полномочие и ответственность за обеспечение производственного процесса на рабочем месте и его усовершенствование возлагается на рабочих, что является наиболее характерной чертой системы «Toyota».

Для обеспечения функционирования производства «точно вовремя» на фирме внедрена система «Канбан», которая ведет к резкому сокращению запасов и материалов между поставками. Название «Канбан» система получила от металлических карточек, которые используют рабочие, выполняющие функции диспетчеров заказов. С помощью этих знаков все производственные участки информируются о штуч-

ном времени и размере партии продукции. Применяется два разных вида карточек: карточка отбора и карточка производственного заказа. В карточке отбора указывается вид и количество изделий, которые должны поступить с предыдущего участка, в карточке заказа – вид и количество изделий, которые должны быть изготовлены на предшествующей технологической стадии.

*Этапы движения карточек.* Водитель автопогрузчика с вилочным захватом последующего участка прибывает к месту складирования деталей (склад А) на предшествующем участке. У него пустые контейнеры и необходимое количество карточек отбора. Когда водитель последующего участка забирает детали, он снимает карточки заказа и оставляет их на приемном пункте сбора карточек данного производственного участка. На место каждой снятой с контейнера карточки заказа он прикрепляет привезенную с собой карточку отбора. На предшествующем участке привезенные водителем карточки заказа забираются с приемного пункта сбора карточек «Канбан» в строго определенное время и оставляются на пункте сбора карточек производственного заказа этого участка. Карточки «Канбан» сопровождают изготовленные на предыдущем участке изделия на всех технологических стадиях этого участка. Когда изделия, деталь или узел готовы их вместе с карточками заказа помещают на месте следования А, чтобы водитель погрузчика с последующего участка мог вновь забрать их в любое время.

Для реализации принципа «точно вовремя» с помощью карточек «Канбан» требуется соблюдать условия. Следующий этап производства должен забирать необходимые изделия с предыдущего этапа в необходимом количестве, в нужном месте и в строго установленное время. На участке производства выпускается такое количество изделий, какое «вытягивается последующим участком». Различные детали должны изготавливаться на производственных участках в той последовательности, в какой подавались карточки «Канбан». Бракованная продукция не имеет право появляться на последующие производственные участки. Число карточек «Канбан» должно быть минимальным. Карточки «Канбан» должны применяться для подготовки производства к небольшим изменениям спроса.

#### Литература

1. Организация и планирование производства / под ред. М. Ф. Балакина, В. А. Рязанова – М. : Academia, 2018. – 736 с.
2. Агарков, А. П. Теория организации. Организация производства: Интегрированное : учеб. пособие для бакалавров / А. П. Агарков, Р. С. Голов, А. М. Голиков. – М. : Дашков и К, 2015. – 272 с.
3. Туровец, О. Г. Организация производства и управление предприятием : учебник / О. Г. Туровец, М. И. Бухалков, В. Б. Родионов. – М. : Инфра-М, 2017. – 208 с.



## **ЦИФРОВИЗАЦИЯ ЭКОНОМИКИ БЕЛАРУСИ: ОСОБЕННОСТИ, ТЕНДЕНЦИИ И ПРОБЛЕМЫ**

**Д. А. Шпанькова**

*Учреждение образования «Гомельский государственный технический университет имени П. О. Сухого», Республика Беларусь*

Научный руководитель В. В. Клейман

Современный этап развития цифровой экономики характеризуется рядом специфических особенностей, которые в основном обусловлены быстрым прогрессом и темпами развития информационных телекоммуникационных технологий.

Цель работы – выявить особенности, тенденции и проблемы цифровизации экономики Республики Беларусь, основываясь на критическом анализе литературных источников.

Проблемы, связанные с цифровыми технологиями, предлагается разделить на технологические, социальные, политические проблемы. Особенное внимание необходимо уделять проблеме цифровой деградации личности.

Цифровая экономика – это экономика постиндустриального общества, которая характеризуется обилием новых технологий и бизнес-процессов, активно используемых компаниями для производства продуктов и услуг, появлением цифровых каналов связи и переосмыслением подхода к использованию информации. Технологические проблемы цифровизации экономики Беларуси связаны с тем, что преимущества цифровых технологий могут полностью проявиться только при сбалансированном развитии организаций в реальном секторе экономики. Но если один сегмент реального производства работает «в цифровом формате», в быстром темпе и с высоким качеством, а другой – медленнее и с низким качеством, по-старому, то в результате вся экономика будет работать медленно и недостаточно. Очевидно, что наибольшие риски последствий очередной промышленной революции связаны с социальной сферой, вернее, с занятостью.

Социальные проблемы связаны с тем, что развитие цифровой экономики неизбежно приводит к значительному преобразованию рынка труда, который носит всеобъемлющий характер и постепенно происходит привлечение все большего количества традиционных секторов экономики в цифровую экономику.

Использование технологий цифровой экономики является фактором экономического развития и улучшения экономических, общественных и государственных институтов, одновременно вызывая новые информационные проблемы. В связи с этим появляется риск информационного и технического воздействия различных зарубежных стран на информационную инфраструктуру экономики в политических, экономических и военных целях.

Одновременно активизируется деятельность по организации технических розысков, проводимых с участием государственных, национальных коммерческих, научных организаций и предприятий оборонно-промышленного комплекса. Новые технологии, используемые иностранными компаниями, значительно снижают конкурентоспособность отечественных производителей. Расширяются масштабы использования специальными службами отдельных государств цифровых средств коммуникаций, манипулирования мерами, спросом и предложением по оказанию информационно-психологического давления на экономические субъекты.

Масштабы компьютерных преступлений возрастают в основном в финансово-бюджетной сфере, а также увеличивается количество преступлений, связанных с на-

рушением конституционных прав и свобод человека, касающихся неприкосновенности частной жизни, личной семейной тайны при обработке персональных данных с использованием информационных технологий.

Существующие проблемы цифровой экономики акцентируют внимание на социальных и этических аспектах цифровой экономики, поскольку цифровизация экономики может разрешить главные социальные и глобальные проблемы, делая проще коммуникации между государством, бизнесом и обществом, улучшая при этом качество социальных услуг, производительность, создавая новые возможности для социально значимых научных исследований в области смягчения рисков изменения климата, нехватки питьевой воды, энергии и продовольствия.

Цифровые особенности включают тот факт, что цифровизация приводит к трансформации отношений между людьми и их профессиональной деятельностью. В частности, предприниматели быстро внедряют новации, используя такие технологии, как 3D-печать и интерфейсы прикладных программ. В ближайшие годы эти тенденции изменят структуру и принципы работы в целом. Для некоторых участников бизнеса снижение барьеров для предпринимательства откроет новые возможности. В сфере массовых коммуникаций цифровые технологии могут способствовать формированию социальных микрокультур, не придерживающихся общепринятых социальных ценностей.

21 декабря 2017 г. в Республики Беларусь был подписан Декрет Президента Республики Беларусь № 8 «О развитии цифровой экономики». Принятие данного правового акта свидетельствует о стремлении Беларуси интегрироваться в новую цифровую реальность и максимально использовать все возможности, которые она открывает для Беларуси. Чтобы цифровизация экономики принесла пользу стране или людям, принимаемые меры должны быть последовательными и согласованными с теми, что были приняты ранее, а также являться неотъемлемой частью общей стратегии развития экономики в целом. Государству также необходимо прогнозировать и своевременно реагировать на возникающие тенденции социально-этического характера, связанные с формированием национального глобального цифрового пространства [4]. На рис. 1 представлены фрагменты, входящие в программу развития цифровой экономики Республики Беларусь до 2035 г.



Рис. 1. Схематическое изображение важнейших направлений программы развития цифровой экономики Республики Беларусь до 2035 г.

Наиболее перспективными векторами цифровизации в Беларуси являются промышленность и сельское хозяйство. В промышленности это автоматизация производства полного цикла, внедрение систем автоматизации для управления производством, персоналом и активами компании, использование информационных техно-

логий для поддержки поставок и жизненного цикла продукции. Говоря о сельском хозяйстве, подразумевается создание общей интеграционной платформы, включающей электронные торговые площадки, единую цифровую систему государственного управления, контроль над перемещением продукции, учет и идентификация торговых и технических барьеров. На рис. 2 представлены направления стратегии развития информационного общества в Беларуси на период до 2035 г.

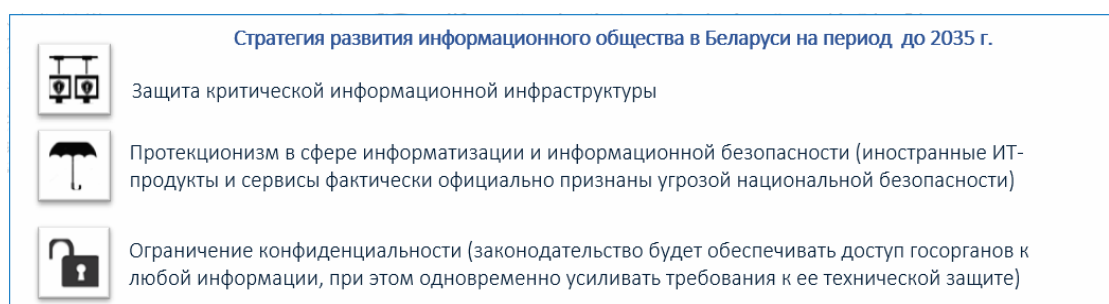


Рис. 2. Направления стратегии развития информационного общества в Республике Беларусь на период до 2035 г.

С целью обеспечения интеграции информационных и коммуникационных и производства передовых технологий в отрасли национальной экономики и сферы жизни общества была утверждена Постановлением Совета Министров Республики Беларусь Государственная программа «Цифровое развитие Беларуси на 2021–2025 гг. от 2 февраля 2021 г. № 66, которая предусматривает реализацию следующих шести подпрограмм: Информационно-аналитическое и организационно-техническое сопровождение цифрового развития; Инфраструктура цифрового развития; Цифровое развитие государственного управления; Цифровое развитие отраслей экономики: Региональное цифровое развитие; Информационная безопасность и «цифровое доверие» [2].

Таким образом, в результате критического анализа литературных источников удалось выявить особенности, тенденции и проблемы цифровизации экономики Республики Беларусь. Необходимо сосредоточиться на достижении баланса в цифровизации отраслей и сфер нашего сообщества и предпринимать меры по нейтрализации угроз, связанных с интенсивным внедрением цифровых инноваций.

#### Литература

1. Государственная программа развития цифровой экономики и информационного общества на 2016–2020 гг. : утв. Постановлением Совета Министров Респ. Беларусь от 23.03.2016 г. – № 235. – Режим доступа: [www.government.by/upload/docs/file4c1542d87d1083b5.PDF](http://www.government.by/upload/docs/file4c1542d87d1083b5.PDF). – Дата доступа: 02.03.2022.
2. Государственная программа «Цифровое развитие Беларуси» на 2021–2025 годы : утв. Постановлением Совета Министров Респ. Беларусь от 02.02.2021 № 66. – Режим доступа: [https://pravo.by/upload/docs/op/C22100066\\_1612472400.pdf](https://pravo.by/upload/docs/op/C22100066_1612472400.pdf). – Дата доступа: 01.03.2022.
3. Ковалев, М. М. Цифровая экономика – шанс для Беларуси : монография / М. М. Ковалев, Г. Г. Головенчик. – Минск : Издат. центр БГУ, 2018. – 327 с.
4. О развитии цифровой экономики : Декрет Президента Респ. Беларусь от 21 дек. 2017 № 8. Минск, 2017. – Режим доступа: [http://president.gov.by/ru/official\\_documents/view/dekret-8-ot-21-dekabrja-2017-17716/](http://president.gov.by/ru/official_documents/view/dekret-8-ot-21-dekabrja-2017-17716/). – Дата доступа: 28.02.2022.

## ОСОБЕННОСТИ ГОСУДАРСТВЕННОГО ФИНАНСИРОВАНИЯ ИННОВАЦИЙ НА СОВРЕМЕННОМ ЭТАПЕ ЭКОНОМИКИ

О. А. Прокопнева

*Учреждение образования «Гомельский государственный технический университет имени П. О. Сухого», Республика Беларусь*

Научный руководитель И. В. Ермонина

Скорость, которую в современном мире приобретает научно-технический прогресс, количество научных достижений и открытий ставит перед экономическими системами и их субъектами новые задачи и бросает новые вызовы. Важнейшим условием процветающей экономики страны является осуществление исследовательских работ и внедрение инновационных проектов на предприятия. Так как инновация является реализованным на рынке результатом, полученным от вложения капитала в новый продукт или операцию [2], необходимо подчеркнуть, что при всем разнообразии рыночных новшеств важным условием для их практической реализации в бизнесе является привлечение инновационных инвестиций в достаточном объеме, т. е. инновации без инвестиций невозможны.

Цель данного исследования – выявление особенностей финансирования инновационной деятельности на современном этапе на основе отечественной и зарубежной экономики. Информационной и методологической основой для написания послужили: учебная и методическая литература под редакцией А. Ю. Щекина, Т. В. Бобряшова, В. В. Быковский и т. д., а также данные Министерства статистики и анализа Республики Беларусь в сфере развития инновационной деятельности и нормативно-правовая база Республики Беларусь по экономическим вопросам.

Инновации определяют будущее развитие компании и предполагают подчас довольно значительные изменения в производстве, маркетинге, управлении фирмы. Компании подходят к инновациям в самом широком смысле, используя как новые технологии, так и новые методы работы, осваивая новые методы достижения конкурентоспособности или находя лучшие способы конкурентной борьбы при использовании старых способов. Инновации могут проявляться в новом дизайне продукта, в новом процессе производства, в новом подходе к маркетингу или в новой методике повышения квалификации работников [1]. В основном инновации не представляют собой кардинальные и мгновенные решения, а скорее обобщенность незначительных, но действенных улучшений, которые в перспективе способны оказать значительное влияние на достижения той или иной фирмы.

Из приведенного выше можно сделать вывод, что любой вклад в инновационную деятельность отдельного предприятия является потенциально важным для общего уровня экономики страны. Даже самые, на первый взгляд, незначительные инновационные решения могут стать огромным толчком к развитию общего уровня производства в будущем. Эта деятельность осуществляется в рамках инновационных проектов и невозможна без должного уровня знаний, являющимися одними из основных факторов инновационной деятельности.

Важнейшим условием процветающей экономики страны является осуществление исследовательских работ и внедрение инновационных проектов на предприятия. Так как инновация является реализованным на рынке результатом, полученным от вложения капитала в новый продукт или операцию (технология, процесс), необходимо подчеркнуть, что при всем разнообразии рыночных новшеств важным условием для их практической реализации в бизнесе является привлечение инновационных инвестиций в достаточном объеме [2], т. е. инновации без инвестиций невозможны.

В контексте развития экономики на современном этапе государству нужно финансировать не только инфраструктуру, социальные программы, но и учувствовать в финансировании фундаментальных исследований, инновационных идей и в принципе революций в хорошем смысле этого слова. Большинство крупных гигантов самых разных стран на начальной стадии развития были участниками различных государственных программ, в том числе военной направленности [5]. Так, интернет, без которого современный человек не может представить существования, был финансирован DARPA (управлением перспективных исследовательских проектов Министерства обороны США), GPS – военной программой Navstar, Samsung – правительственными займами и кредитами Южной Кореи, сенсорный экран – двумя публичными грантами от ЦРУ и NSF (национальным научным фондом). Показательным является и тот факт, что 75 % новых молекулярных веществ с рейтингом приоритета были разработаны в государственных лабораториях развитых стран.

Чем больше государство инвестирует в инновационную деятельность, тем больший объем капитала оно потом сможет получить и наоборот – недостаток инвестирования может привести к серьезным пробелам в производстве, отставании технологического развития и общему упадку национального состояния экономики ввиду невозможности конкурирования с более развитыми странами.

Даже в развивающихся странах с нехваткой капитала для крупного финансирования, существуют иные, менее затратные способы поощрения данной деятельности, например, внедрение инноваций на малые предприятия. В силу своей специфики малым предприятиям приходится проявлять большую активность на рынке, используя свою гибкость и способность к быстрой переориентации. Поэтому зачастую именно эти предприятия становятся первооткрывателями новых продуктов и новых технологий в различных отраслях.

Инновации становятся толчком к глобальному изменению не только отдельных рынков, но иногда и мировой экономики в целом. Существует ряд примеров того, как незначительная инновационная деятельность с должным (а иногда довольно несущественным) финансированием со временем стали необходимым звеном экономической деятельности [4]:

1. Лифтовая компания «Otis», основанная в 1853 г. и существующая по настоящее время. До того как компания Otis представила и внедрила на рынок лифты с повышенной безопасностью благодаря новым технологиям их сборки, средняя высота зданий редко достигала семь этажей, так как лифты были слишком сложны и опасны в установке. Лифты, производимые компанией Otis, сделали возможным строительство небоскребов, которые полностью изменили крупные города мира в XX в.

2. Телекоммуникационная компания AT&T, основанная в 1877 г. Это компания, которая вывела телефонные звонки на широкий рынок вскоре после изобретения телефона. В XX в. компания была центром американских телекоммуникаций, и практически все звонки, осуществляющиеся посредством использования телефона, были произведены через компанию AT&T. Компания AT&T сделала использование телефона доступным, и вскоре телефонная связь стала неотъемлемой частью жизни всего населения Земли. Компания существует до сих пор и является крупнейшей телекоммуникационной корпорацией в мире.

3. Многоотраслевая корпорация General Electric, основанная в 1878 г. Компания была основана Томасом Эдисоном и еще тремя его партнерами. Начав с серийного производства лампочек, GE разработали и внедрили на рынок огромное количество видов различной техники – от газовых турбин и авиационных двигателей до элек-

трических плит, тостеров, холодильников и стиральных машин. В целом можно отметить, что General Electric были прародителями всего того, без чего мы не можем представить нашу обыденную жизнь. Компания существует до сих пор и демонстрирует высочайший уровень постоянных инноваций, конкурируя с огромным количеством инновационных компаний в очень многих сферах производства техники.

4. Информационная и телекоммуникационная корпорация Google, основанная в 1996 г. Все, чем мы занимаемся в Интернете, как мы ищем информацию, общаемся, что смотрим и читаем, во многом определяется компанией Google. Все современные информационные технологии, облачные вычисления, интернет-поиск, веб-приложения, гаджеты – все это входит в колоссальное количество направлений разработок Google. Сейчас Google – это один из самых мощных и дорогих брендов в мире, пользующийся доверием и популярностью среди миллиардов пользователей Интернета.

Любое государство должно ставить своей приоритетной задачей снабжение предприятий средствами и мотивами введения инновационных политик, и, более того, любое государство способно выделить на это средства своего бюджета, например, перераспределяя часть финансирования инфраструктуры. Вложения в инновационную деятельность предприятий почти во всех случаях окупаются, правда – в долгосрочной перспективе. В век информационных технологий, повсеместно внедряющихся в самые разные виды человеческой деятельности, без должного уровня инновационного развития, люди начинают работать сверх меры в попытке угнаться за тем уровнем производства, который необходим на современном этапе экономики. Только в случае, если предприятие само предвосхитило моральное или физическое устаревание продукта, это побудит руководство к осуществлению инновационной деятельности.

Государство должно подходить к решению этой проблемы системно: участвовать в финансировании проектов, формировании спроса на инновационные продукты, компенсации возникающих рисков. Это возможно с помощью федеральных целевых программ, конечной целью которых становится следующее:

- создание инновационных кластеров и масштабных производств наукоемкой продукции;
- усиление конкурентных позиций отечественных товаропроизводителей на внутреннем и внешнем рынках;
- развитие предпринимательской инициативы, партнерских отношений науки и промышленности, государства и частного сектора, крупного и малого бизнеса.

Таким образом, вопрос финансирования инновационных проектов является особенно значимым, так как именно инвестиции играют одну из ключевых ролей в общей эффективности инновационного проекта. Несмотря на то что государство должно и способно мотивировать предприятия вкладываться в инновационную деятельность, зачастую именно оно обеспечивает финансирование фундаментальных проектов.

#### Литература

1. Бобряшова, Т. В. Роль инвестиций и инноваций в деятельности предприятия / Т. В. Бобряшова, Н. А. Попова. – Режим доступа: <https://docplayer.com/30047071-1-innovacii-ih-ekonomicheskaya-sushchnost-i-znachenie-innovaciya-eto-razvivayushchiysya-kompleksnyy-process-sozdaniya.html>. – Дата доступа: 10.03.2022.
2. Быковский, В. В. Организация и финансирование инноваций / В. В. Быковский. – Тамбов : Изд-во Тамб. гос. техн. ун-та, 2006. – 116 с.

3. Щекина, А. Ю. Инвестирование в инновационную деятельность корпорации в международной практике : диссертация : 05.06.2019 / А. Ю. Щекина. – Екатеринбург, 2019. – 133 с.
4. Urbin, B. Debunking the Narrative of Silicon Valley’s Innovation Might / Режим доступа: <https://www.forbes.com/sites/bruceupbin/2013/06/13/debunking-the-narrative-of-silicon-valleys-innovation-might/?sh=4b365d5d2080>. – Date of access: 10.03.2022.

## **КОНТРОЛЛИНГ КАК ИННОВАЦИОННЫЙ МЕТОД УПРАВЛЕНИЯ ПРЕДПРИЯТИЕМ**

**Д. М. Кузьменкова**

*Учреждение Гомельский государственный технический университет  
имени П. О. Сухого, Республика Беларусь*

Научный руководитель И. В. Ермонова

В последнее время современная экономика неразрывно связана с таким понятием как «Менеджмент». Один из подходов к определению этого понятия является термин «контроллинг». В настоящее время менеджмент рассматривается как управление социально-экономическим процессом в условиях рыночной экономики, что приближает его к термину «контроллинг», при этом большое внимание уделяется тому, как этот процесс происходит, кто им руководит и каких целей он должен достичь. Термин «контроллинг» не случайно является однокоренным со словом «контроль», это подчеркивает связь менеджмента с управлением.

Целью исследования является рассмотрение понятия «контроллинг» и возможности реального использования его в практической деятельности предприятия. Методика исследования основывалась на анализе литературы по изучаемой теме.

Начнем с того, что представляет из себя понятие контроллинг. Контроллинг – это система управления достижением конечных целей фирмы. Тот, кто впервые слышит слово «контроллинг», обычно связывает его с понятием контроля. Однако это нечто отличное и даже несколько противоположное ему. Контроль направлен в прошлое, на выявление ошибок, отклонений, просчетов и проблем. В большинстве случаев речь идет также о том, чтобы найти виновных. Контроллинг – это управление будущим для обеспечения длительного функционирования предприятия и его структурных подразделений. Служба контроллинга стремится так управлять процессами текущего анализа и регулирования плановых и фактических показателей, чтобы по возможности исключить или минимизировать ошибки, отклонения и просчеты как в настоящем, так и в будущем.

Система контроллинга целесообразна в тех случаях, когда функции управления предприятием делегированы его отделам и службам. В этом случае он поможет им в достижении максимально возможного общего положительного результата деятельности. В этом смысле контроллинг, как наука об успешном управлении предприятием, является инструментарием рыночной экономики, при которой снижается необходимость в централизованном администрировании.

На первой стадии внедрения системы контроллинга его инструментарий сигнализирует о том, возникают ли негативные отклонения, чтобы своевременно принять противодействующие меры. Но это лишь начало. В итоге контроль и управление со стороны уступают место самоконтролю и самоуправлению, главной задачей которых является повышение ответственности каждого отдельного работника. Самостоятельность вместо зависимости, самоуправление вместо подчинения, доверие вместо контроля – отличительные особенности контроллинга. Лишь при таком представлении он приводит к изменению во взаимоотношениях между работниками предприятия и содействует лучшему пониманию между ними.

Системный подход в контроллинге позволяет эффективно управлять локальными и глобальными стратегиями. Сегодня современное планирование, а особенно стратегическое планирование невозможно без современных методов оперативного и стратегического контроллинга.

Интенсивное проникновение контроллинга осуществляется и в такие сферы, как инновационный менеджмент, управление ассортиментной политикой, жизненным циклом продукции, ценообразованием и эффективностью производства.

В последние годы контроллинг является неотъемлемой частью системы долгосрочного планирования. Контроллинг управляет, контролирует и корректирует оперативными и стратегическими аспектами в планировании. Контроллинг формирует и управляет системой учета и внутренней отчетности.

Важную роль контроллинг должен сыграть в развивающихся инновационных процессах. Процессы создания и внедрения новой продукции уже сегодня эффективно контролируются и управляются службами контроллинга за рубежом. Освоение технологии контроллинга позволит резко повысить эффективность и ускорить НТП.

Уже сегодня можно говорить о важнейшей роли контроллинга в инвестиционных процессах. Контроллинг тесно связан с бухгалтерским учетом, финансовым анализом, финансовым менеджментом, стратегическим и бизнес-планированием, стратегическим, инновационным и инвестиционным менеджментом.

Контроллинг сегодня необходим для специалистов по стратегическому планированию, стратегическому менеджменту, антикризисному управлению, бухгалтерскому учету, маркетингу.

Что касается цели и задач контроллинга на предприятии, данная система как система рационализации целедостижения прошла достаточно серьезный путь развития. При этом возникновение и основные этапы его совершенствования напрямую были связаны с изменениями во внешней бизнес-среде, когда предприятия не могли обойтись старыми методами управления. На протяжении всего своего развития контроллинг был и остается объективно необходимым для успешного и эффективного ведения бизнеса. С успешностью бизнеса связана целевая ориентация контроллинга.

Цели контроллинга на предприятии можно разделить на общие и специальные. Общие цели как направление деятельности всегда совпадают с целями организации так как по своей сути они ими и определяются. Общие цели контроллинга выражаются преимущественно в количественных экономических терминах, например, в достижении определенного уровня прибыли, рентабельности или производительности организации, в гарантированном обеспечении заданного уровня ликвидности, в минимизации затрат предприятия (точнее говоря, в оптимизации затрат) и т. п. Общие цели контроллинга не дают понимания его уникальности и отличия от обычного управления предприятием. Поэтому следует особое внимание уделить рассмотрению именно специальных целей и задач контроллинга на предприятии.

Задачи контроллинга по планированию являются также поиском путей (стратегий), ведущих к намеченным целям, и определение объема средств, на которые необходимо при этом рассчитывать.

Поддержка процесса планирования заключается в выполнении следующих задач контроллинга:

- формирование и развитие системы комплексного планирования и бюджетирования;
- разработка методов планирования;
- определение необходимой для планирования информации, источников информации и путей ее получения.



Служба контроллинга принимает действенное участие в разработке базисных планов предприятия (продаж, ликвидности, инвестиций и т. д.), а также координирует отдельные планы по времени и содержанию, проверяет составленные планы на полноту и напряженность. Участвует в составлении единого оперативного плана предприятия. Более того, руководство процессом бюджетирования является одной из основных задач контроллинга.

Вместе с тем сложившаяся на предприятии многолетняя практика планирования должна периодически подвергаться контроллерами серьезному анализу. Лишь наиболее результативные способы планирования следует использовать на предприятии, этот процесс не должен устаревать.

Контроль за реализацией планов должен включать в себя разработку методов осуществления этого контроля, определение места его проведения и объем. На основании плановых документов разрабатываются оперативные контрольные документы, в которых необходимо зафиксировать сроки проведения контроля и содержание контрольных операций. Для этого нужно заранее определить контрольные величины и допустимые отклонения от них. В соответствии с контрольными документами проводится сопоставление фактических и плановых характеристик и выявляется степень достижения поставленной цели. Обязательным элементом в системе контроллинга является анализ отклонений, выяснение причин их появления. Определяющим отличием контроллинга от стандартной конечной функции управления, контроля, является объединение перечисленных элементов в единую систему и выработка на их основе предложений и мероприятий по нивелированию отрицательных отклонений либо по корректировке изначально определенных целей (иногда это целесообразно при серьезных изменениях внешних условий работы предприятия).

Система контроллинга должна обеспечивать сбор, обработку и предоставление руководству существенной (релевантной) для принятия управленческих решений информации. Служба контроллинга также разрабатывает и отчеты. С учетом требований, предъявляемых к контроллингу на предприятии, отчеты должны быть представлены в сжатой, четкой и простой для понимания форме. Данные в отчетах должны соответствовать потребностям тех, кому они предназначаются, и целям, для которых они готовятся. Приоритет при составлении управленческого отчета – своевременность информации, а также значимость, актуальность.

Таким образом, был рассмотрен вопрос, затрагивающий тему контроллинга и его использования предприятием. В результате выяснено, что контроллинг является неотъемлемой частью менеджмента на предприятиях различных сфер деятельности. Инструментарий контроллинга служит на благо любому предприятию. Благодаря внедрению его в «жизнь» современного бизнеса, многие хозяйствующие субъекты в настоящее время уменьшают или планируют уменьшить свои затраты на производство и, как правило, в результате этого укрепляют позиции в своем сегменте рынка, расширяют продажу своей продукции.

#### Литература

1. Менеджмент / под ред. В. Красновой и А. Привалова. – Изд. 5-е, доп. – М. : Эксперт, ЭКСМО, 2002. – 656 с.
2. Ивашкевич, В. Б. Контроллинг на предприятиях ФРГ / В. Б. Ивашкевич // В. Б. Ивашкевич, С. Н. Зайцев / Бухгалт. учет. – 1996. – № 10. – С. 76–80.

**МЕТОДЫ ПЛАНИРОВАНИЯ ПРИБЫЛИ НА ПРЕДПРИЯТИИ****К. А. Матвейчикова***Учреждение образования «Гомельский государственный технический университет имени П. О. Сухого», Республика Беларусь*

Научный руководитель И. В. Ермолина

В условиях рыночной экономики предприятие самостоятельно планирует свою деятельность и определяет перспективы развития, исходя из спроса на производимую продукцию и необходимости обеспечения производственного и социального развития. Самостоятельно планируемым показателем в числе других стала прибыль [1]–[3].

Необходимость планирования прибыли в современных условиях обусловлена несколькими причинами. Ориентируясь на размер прибыли, собственники предприятия принимают решения по поводу дивидендной и инвестиционной политики, проводимой предприятием с учетом перспектив его развития. С планированием прибыли на предприятии возникает возможность эффективного направления средств на обновление производственных фондов и выпускаемой продукции предприятия. Кроме того, планирование прибыли на предприятии всегда сопряжено с выявлением внутрихозяйственных резервов производства, более рациональным использованием производственных фондов, материальных, трудовых и финансовых ресурсов предприятия.

Цель данной работы – рассмотреть основные методы планирования прибыли, особенности планирования и распределения прибыли на предприятии.

Прибыль – важнейший показатель конечных финансовых результатов деятельности предприятия. Определяется как разница между выручкой от реализации продукции и ее себестоимостью. Получая прибыль, предприятие решает задачи ее использования. Характер направлений использования прибыли отражает стратегические задачи предприятия. Выплачивая дивиденды, предприятие стимулирует рост стоимости своих акций, оставляя прибыль на предприятии, акционеры инвестируют развитие производства. Механизм воздействия финансов на хозяйство, на его экономическую эффективность находится не в самом производстве, а в распределительных денежных отношениях.

Распределение прибыли – это составная и неразрывная часть общей системы распределительных отношений и, пожалуй, наравне с распределением дохода физических лиц, самая главная.

Планирование прибыли – это процесс разработки системы мероприятий по обеспечению ее формирования в необходимом объеме и эффективному использованию в соответствии с целями и задачами развития предприятия.

Планировать прибыль необходимо, чтобы:

- собственники предприятия могли принимать решения по поводу дивидендной и инвестиционной политики;
- эффективно распределять средства, направлять их на обновление производственных фондов;
- выявлять внутрихозяйственные резервы производства, рационально использовать производственные фонды, материальные, трудовые и финансовые ресурсы предприятия.

Прибыль планируется отдельно по всем видам деятельности предприятия. Объекты планирования – элементы прибыли до налогообложения. При этом особое внимание уделяется планированию прибыли от продаж. Прибыль распределяется

между государством, собственниками предприятия и самим предприятием. Пропорции этого распределения в значительной мере воздействуют на эффективность деятельности предприятия как позитивно, так и негативно.

Основными показателями прибыли являются:

- общая прибыль (убыток) отчетного периода – балансовая прибыль (убыток);
- валовая прибыль;
- прибыль (убыток) от реализации продукции (работ, услуг);
- прибыль от финансовой деятельности;
- прибыль (убыток) от прочих внереализационных операций;
- налогооблагаемая прибыль;
- чистая прибыль.

На каждом предприятии формируется четыре показателя прибыли, существенно различающиеся по величине, экономическому содержанию и функциональному назначению. Базой всех расчетов служит балансовая прибыль – основной финансовый показатель производственно-хозяйственной деятельности предприятия. Для целей налогообложения рассчитывается специальный показатель – валовая прибыль, а на ее основе – прибыль, облагаемая налогом, и прибыль, не облагаемая налогом. Остающаяся в распоряжении предприятия после внесения налогов и других платежей в бюджет часть балансовой прибыли называется чистой прибылью. Она характеризует конечный финансовый результат деятельности предприятия.

Прибыль как важнейшая категория рыночных отношений выполняет ряд функций.

Во-первых, прибыль является критерием и показателем эффективности деятельности предприятия. Сам факт получения прибыли свидетельствует об эффективной деятельности предприятия.

Во-вторых, прибыль выполняет стимулирующую функцию. Прибыль – это основной источник прироста собственного капитала, основа инвестиционной, дивидендной и социальной политики предприятия.

В-третьих, прибыль характеризует эффективность реализации любого инвестиционного решения на предприятии (например, внедрение прогрессивной технологии, разработка новой продукции, совершенствование организации производства, результативность маркетинговых исследований).

В-четвертых, прибыль является источником формирования доходов бюджетов всех уровней. Она поступает в бюджеты в виде налогов, а также экономических санкций и используется на различные цели, определенные расходной частью бюджетов.

В условиях стабильно развивающейся экономики прибыль планируется на период от трех до пяти лет, при относительно стабильных ценах и прогнозируемых условиях хозяйствования распространено текущее планирование в рамках одного года. При нестабильной экономической и политической ситуации планирование возможно на кратковременный период – квартал, полугодие.

Существует три основных метода планирования прибыли: 1) метод прямого счета; 2) аналитический метод; 3) метод взаимосвязи выручки, затрат и прибыли (метод «директ-костинг»).

Метод прямого счета является наиболее распространенным. Он применяется, как правило, при небольшом ассортименте выпускаемой продукции. В наиболее общем виде прибыль – это разница между ценой и себестоимостью, но при расчете плановой величины прибыли необходимо уточнить объем продукции, от реализации которой ожидается эта прибыль. Прибыль по товарному выпуску планируется на основе сметы затрат на производство и реализацию продукции, где определяется себестоимость товарного выпуска планируемого периода.

Аналитический метод применяется при большом ассортименте выпускаемой продукции, а также как дополнение к прямому методу, так как он позволяет выявить влияние отдельных факторов на плановую прибыль. При аналитическом методе прибыль рассчитывается не по каждому виду выпускаемой в планируемом году продукции, а по всей сравнимой продукции в целом. Прибыль по несравнимой продукции определяется отдельно. Исчисление прибыли аналитическим методом включает три последовательных этапа:

1) определение базовой рентабельности как частного от деления ожидаемой прибыли за отчетный год на полную себестоимость сравнимой товарной продукции за тот же период;

2) исчисление объема товарной продукции в планиваемом периоде по себестоимости отчетного года и определение прибыли на товарную продукцию исходя из базовой рентабельности;

3) учет влияния на плановую прибыль различных факторов: снижение себестоимости сравнимой продукции, повышение ее качества и сортности, изменение ассортимента, цен и т. д.

После выполнения расчетов по всем трем этапам определяется прибыль от реализации товарной продукции.

Основная цель применения метода директ-костинг – «очистить» себестоимость от постоянных затрат, уменьшив ее и определив таким образом маржинальный доход. В себестоимость продукции будут включены только переменные затраты, отражающие ее количественную характеристику. При этом постоянные затраты не распространяются на себестоимость, а сразу отводятся на общий финансовый результат.

Учет и планирование, касающиеся производства, происходят только за счет переменных расходов. С этими же показателями происходит учет остатков нерезализованной продукции на начало и конец периода, а также производство, которое не было завершено.

Постоянные же затраты списываются с прибыли с выбранной регулярностью в течение всего отчетного периода, в котором были произведены данные товары. Они накапливаются на отдельном бухгалтерском счете. В себестоимость они не включены.

В финансовом отчете о результатах производства, составленного по результатам применения директ-костинга, всегда будет прослеживаться взаимосвязь между прибылью, затратами и объемом выпуска.

Рассмотренные выше методы определения прибыли создают возможность при их применении планировать на перспективу размеры прироста прибыли, определять направления ее максимизации и заблаговременно принимать меры по оптимизации структуры затрат в целях укрепления финансового положения предприятия и его дальнейшего эффективного развития.

Таким образом, на каждом предприятии должен быть найден оптимальный вариант распределения прибыли. Большую роль в этом должен сыграть анализ хозяйственной деятельности. В процессе анализа необходимо изучить факторы изменения величины налогооблагаемой прибыли, суммы выплаченных дивидендов, процентов, налогов из прибыли, размера чистой прибыли, отчислений в фонды предприятия. Для анализа используются Налоговый кодекс Республики Беларусь, инструктивные и методические указания Министерства финансов Республики Беларусь, Устав предприятия, данные бухгалтерского учета и финансово-экономической отчетности предприятия за анализируемый период.

Л и т е р а т у р а

1. Повышение прибыли предприятия. – Режим доступа: <https://printscanner.ru/povyshenie-pribyli-predpriyatiya>. – Дата доступа: 10.03.2022.
2. Алгоритм планирования прибыли и поиск резервов ее роста. – Режим доступа: <https://uik14.ru/meditsinskoe-pravo/viruchka-v-ed-izm.php>. – Дата доступа: 10.03.2022.
3. Повышение рентабельности. – Режим доступа: <https://pravometra.ru/razrabotat-meropriyatiya-po-povysheniyu-rentabelnosti-stroitel'nogo/>. – Дата доступа: 10.03.2022.

**ЧЕЛОВЕЧЕСКИЕ РЕСУРСЫ КАК ФАКТОР  
КОНКУРЕНТОСПОСОБНОСТИ ОРГАНИЗАЦИИ**

**Е. А. Алексахин**

*Учреждение образования «Гомельский государственный технический университет имени П. О. Сухого», Республика Беларусь*

Научный руководитель М. Н. Андриянчикова

Проявление конкурентных преимуществ определяется внешними и внутренними условиями. Специалист, работающий в конкурентной среде, будет и сам стремиться быть конкурентоспособным. Однако в какой мере он будет конкурентоспособным в соответствующей среде определяется ценностями самого специалиста. Как правило, внешние условия являются решающими в достижении конкурентоспособности. В соответствии с такими законами, как закон наименьших и закон пропорциональности, специалист с наименьшей конкурентоспособностью будет подтягиваться к специалистам с наивысшей конкурентоспособностью.

Внутренние или индивидуальные конкурентные преимущества персонала по своей природе подразделяются на наследственные и приобретенные.

К наследственным конкурентным преимуществам персонала относятся:

– способности (одаренность, талант, гениальность, способности к данному виду деятельности), темперамент, физические данные.

К приобретенным конкурентным преимуществам персонала относятся:

– деловые качества (образование, специальные знания, навыки и умения), интеллигентность и культура, направленность мотиваций деятельности (умение формулировать личные цели и цели коллектива), характер (умение управлять своими эмоциями, воля, стрессоустойчивость, зависть), общительность, коммуникабельность, организованность и др.

Управление человеческими ресурсами – это процесс воздействия работодателя на работников с помощью организационных, экономических и социальных мер, направленных на создание условий для использования их трудового потенциала ради достижения целей организации. Поэтому система управления человеческими ресурсами необходима каждой компании, которая желает добиться успеха в конкурентной борьбе на свободном рынке.

**Факторы конкурентоспособности персонала предприятия.** Персонал и эффективное управление им признается сегодня важнейшим фактором конкурентоспособности предприятия, достижения экономического успеха. Люди рассматриваются как достояние компании, которое нужно размещать, мотивировать, развивать наравне с другими ресурсами, чтобы достичь стратегических целей организации.

Рассмотрим некоторые факторы конкурентоспособности персонала предприятия.

Устойчивость – это свойство (способность) производственного коллектива сохранять и развивать свой трудовой потенциал в условиях подвижности и динамичности кадров (сокращения, изменения развития, текучести, продвижения и др.).

Очень часто устойчивость отождествляется со стабильностью производственного коллектива, т. е. она противопоставляется текучести кадров – уходу работников

из коллектива по собственному желанию или увольнению в связи с нарушением трудовой дисциплины.

Профессиональная устойчивость работника означает его способность к сохранению и исследованию в процессе труда первоначально приобретенного (или близкого к нему) потенциала при смене рабочего места или организации.

Уровень устойчивости коллектива складывается, таким образом, из трех составляющих:

- числа постоянных работников, образующих основу коллектива;
- численности работников, которые в результате проведенных мероприятий удовлетворили свои притязания к производственной и трудовой деятельности;
- неустойчивой части коллектива.

Текучесть персонала – это движение рабочей силы, обусловленное неудовлетворенностью работника рабочим местом или неудовлетворенностью организации конкретным работником. Текучесть кадров – один из показателей, связанных с увольнением и влияющих на жизнеспособность и успех организации. Опасным является уход профессионала с высокого поста к прямому конкуренту. Опасно, если уходит лидер (формальный и неформальный в одном лице), а на его место приходит руководитель с другим стилем работы. В этом случае коллективу понадобится время и значительные усилия для того, чтобы сработаться с новым начальником.

Текучесть кадров по-разному может отразиться на работе предприятия. В зависимости от сферы деятельности компании и должностей постоянно меняющихся сотрудников это влияние может быть благотворным, практически незаметным, а может привести к потере конкурентоспособности и спаду производства.

Качественной характеристикой персонала является его квалификация, т. е. возможность работника выполнять трудовые функции определенного уровня сложности.

Квалификация выступает индивидуальным признаком, присущим отдельному работнику. Она приобретается работником в процессе обучения, переподготовки, практического опыта. Другими словами, квалификация отражает степень профессиональной подготовленности работника в рамках определенной специальности. В тесной взаимосвязи с понятием «квалификация» находится такое понятие, как «сложность труда», представляющая собой объективную качественную характеристику содержания труда, проявляющуюся в его процессе.

Для изучения проблемы эффективного использования персонала, было проведено исследование производительности труда и текучести кадров на ОАО «ГЗЛин». Для этого были взяты необходимые данные за четыре года. Результаты исследования представлены на рис. 1 и 2.

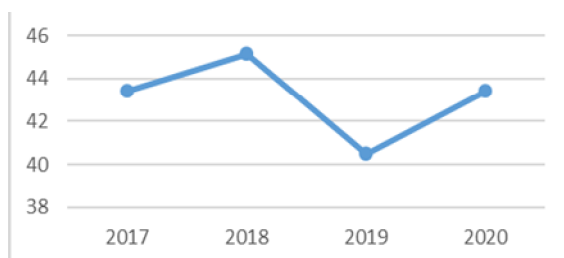


Рис. 1. Производительность труда, измеряемая выручкой от реализации продукции, товаров, работ, услуг и т. д.

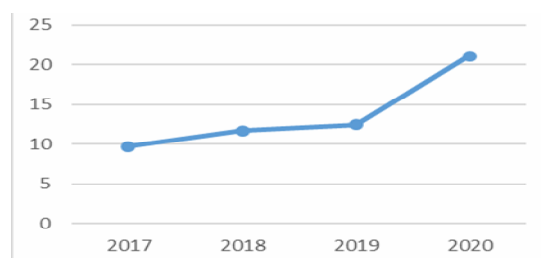


Рис. 2. Коэффициент текучести, %

Из графиков видно, что текучь кадров постоянно растет, и это является неблагоприятным фактором для стабильного функционирования организации. В свою очередь, для снижения текучести кадров можно обратить внимание на мотивирование персонала

Мотивирование – это процесс воздействия на человека с целью побуждения его к действиям путем пробуждения в нем определенных мотивов. Мотивирование составляет сердцевину и основу управления человеком. Эффективность управления в очень большой степени зависит от того, насколько успешно осуществляется процесс мотивирования.

Стимулирование принципиально отличается от мотивирования. Суть этого отличия состоит в том, что стимулирование – это одно из средств, с помощью которого осуществляется мотивирование. При этом чем выше уровень развития отношений в организации, тем реже в качестве средств управления людьми применяется стимулирование.

Стимул – это побуждение к действию или причина поведения человека. Различают четыре основные формы стимулов: принуждение; материальное поощрение; моральное поощрение; самоутверждение.

Кадровая политика – главное направление в работе с кадрами, набор основополагающих принципов, которые реализуются кадровой службой предприятия. В этом отношении кадровая политика представляет собой стратегическую линию поведения в работе с персоналом. Обучение персонала – совокупность действий, разрабатываемых в рамках единой концепции обучения организации и ориентированных на систематическое обучение персонала.

Обучение и подготовка – две стороны одного процесса. Обучение связано с развитием общего интеллекта у человека, а подготовка – с приобретением знаний, относящихся непосредственно к выполняемой работе. Профессиональная подготовка представляет целевое обучение, конечная цель которого – обеспечение предприятия достаточным количеством работников, чьи профессиональные качества в полной мере соответствуют производственно-коммерческим целям организации. Программы обучения должны быть составлены с учетом конкретных особенностей структуры персонала и актуальных задач развития каждой организации (или ее подразделений и филиалов).

Обучение персонала выполняет важную двойную функцию: наилучшего использования работника и его мотивацию. Цели обучения с позиции работодателя и работника отличаются.

Различаются три вида обучения: подготовка, повышение квалификации и переподготовка персонала.

Персонал является явным фактором конкурентного преимущества как с точки зрения управления персоналом, так и с точки зрения стратегического менеджмента. Так как при правильном его использовании любая организация может добиться успеха, несмотря на усиливающуюся в современных условиях конкуренцию и высокие темпы научно технического прогресса.

Итак, конкурентоспособность современных предприятий во многом зависит от профессионализма и качества рабочей силы, а в большей степени управленческого персонала, который вовлечен в руководство учреждением, предприятием или организацией. Стили и методы управления будут осуществлять прямое влияние на развитие учреждения, предприятия, организации и ее конкурентоспособность на рынке труда. Поскольку привлечение именно высококвалифицированных управленцев,

лучших из лучших, даст значительные шансы занять лучшие рейтинговые позиции, осуществлять эффективное функционирование, увеличивать доходы и выживать на рынке в кризисные периоды. Именно экономико-управленческие механизмы способны внести существенные изменения в систему управления учреждением, с удовольствием, организацией и вывести ее на качественно новый уровень.

#### Литература

1. Фатхугдинов, Р. А. Конкурентоспособность: экономика, стратегия, управление / Р. А. Фатхугдинов. – М. : Инфра-М, 2006. – 312 с.

### **ОСОБЕННОСТИ ФИНАНСОВОГО АНАЛИЗА КОНСОЛИДИРОВАННОЙ БУХГАЛТЕРСКОЙ ОТЧЕТНОСТИ**

**М. Д. Каршакова**

*Учреждение образования «Белорусский торгово-экономический  
университет потребительской кооперации», г. Гомель*

Научный руководитель И. Н. Новикова

Финансовый анализ выступает одним из этапов управления любой организацией. Он используется как для мониторинга эффективности деятельности субъекта предпринимательской деятельности, так и для выявления и устранения негативных тенденций в его развитии. Основным источником информации выступает бухгалтерская (финансовая) отчетность, которая отражает финансовое состояние.

Индивидуальная бухгалтерская отчетность, составляемая всеми организациями в соответствии с требованиями Национального стандарта бухгалтерского учета и отчетности № 104, доступна не только внутренним пользователям, но и внешним, а зачастую размещена на официальном сайте организации с целью удовлетворения требований о раскрытии информации. Она отражает наличие имущества, источники его финансирования, результаты деятельности и позволяет оценить платежеспособность и финансовую устойчивость бизнеса, конечный финансовый результат его деятельности.

Мировой опыт ведения бизнеса показывает, что в последние десятилетия наблюдается тенденция укрупнения бизнеса, в том числе и путем создания бизнес-объединений. Компании со сложной структурой, включающие в себя организации различного масштаба с различными направлениями деятельности, составляют консолидированную отчетность.

Консолидированная отчетность дает возможность управленцам оперировать актуальными и полными сведениями о бизнесе. Стейкхолдерам было бы сложно определить состояние дел организации, представляющей собой группу или холдинг, по набору индивидуальных отчетов, полученных от каждой из организаций-участников [3, с. 442].

Таким образом, консолидированная финансовая отчетность – это итоговая, обобщенная отчетность взаимосвязанных между собой организаций. В ней результаты деятельности всех участников представлены как итоги единого бизнес-субъекта. Ответственность за контроль порядка формирования индивидуальных отчетов нижестоящими организациями возложена на головную компанию. Она же подготавливает и консолидированную отчетность. Благодаря этому складывается понимание состояния дел на определенную дату и результатов деятельности за определенный период. Требования к формированию такой отчетности заложены в Национальном



стандарте бухгалтерского учета и отчетности «Консолидированная бухгалтерская отчетность».

Среди качественных характеристик данных, содержащихся в консолидированной финансовой отчетности, выделяют следующие:

- понятность (для того чтобы подготовленные объединенные данные могли быть применены на практике, они должны быть понятными);
- достоверность (информация не должна содержать в себе неточности и ошибки);
- существенность (должна содержать информацию, отсутствие которой могло бы негативно сказаться на принимаемых на ее основе решениях);
- сопоставимость (информация, содержащаяся в отчетности, должна давать возможность заинтересованным лицам выполнять анализ, отслеживать динамику и перспективы развития предприятия путем сравнения данных за различные отчетные периоды и на различные отчетные даты, а также данных разных компаний между собой);
- уместность (уместность информации определяется ее характером, в отчетности информация должна позволять оценивать прошедшие, текущие и будущие события) [1].

Анализ консолидированной финансовой отчетности направлен как на изучение финансового состояния собственно консолидированной группы в целом по данным консолидированной отчетности, так и на изучение финансового состояния отдельных предприятий группы по данным индивидуальной финансовой отчетности каждого из них. Поэтому особенностью анализа консолидированной отчетности является то, что добавляется аналитический этап, в ходе которого нужно пояснить, какой вид консолидации отчетности использовался, на каких условиях произошло объединение организаций в группу, охарактеризовать экономическую взаимосвязь и взаимодействие членов группы. Входящие в состав группы организации могут осуществлять разные виды деятельности и иметь разные структуру активов, капитала и обязательств. Источником информации могут служить Примечания к консолидированной отчетности, которые должны содержать:

- описание структуры группы организаций с указанием перечня организаций, объединенных в группу организаций, дат приобретения материнским предприятием дочерних и ассоциированных предприятий, выраженных в процентах долей участия материнского предприятия в уставных капиталах дочерних и ассоциированных предприятий;
- описание основных направлений деятельности группы организаций, основные показатели ее деятельности;
- способы ведения бухгалтерского учета, принятые в группе организаций;
- дополнительную информацию по статьям активов, обязательств, собственного капитала, доходов, расходов, представленную в том порядке, в котором показаны эти статьи в формах консолидированной отчетности;
- дополнительную информацию, которая не содержится в формах консолидированной отчетности, но уместна для понимания консолидированной отчетности ее пользователями;
- иную информацию, раскрытие которой в примечаниях к консолидированной отчетности установлено законодательством [2].

Исследование экономической литературы показало, что методика анализа консолидированной отчетности включает:

1. Анализ способа формирования группы. Это может быть учреждение дочерних и зависимых обществ, реструктуризация основного общества и учреждение дочернего путем внесения имущества в его уставный капитал, реорганизация основно-

го в форме выделения, поглощение путем приобретения контроля над организацией и др.

2. Определение перечня входящих в группу организаций. Выделение дочерних и зависимых обществ, в том числе организаций, имеющих налоговые льготы; установление функций организаций в Группе, классификация их по функциям (сбытовые, закупочные, производственные, сервисные, холдинговые и т. д.).

3. Анализ схемы построения группы (вертикальная, горизонтальная, конгломератная).

4. Анализ принципов составления консолидированной отчетности (международные стандарты, национальные стандарты).

5. Анализ распределения активов в группе: расчет удельных весов по активам, приходящимся на головную организацию, дочерние и зависимые общества.

6. Анализ распределения финансовых результатов в группе: расчет удельных весов по финансовым результатам, приходящимся на головную организацию, дочерние и зависимые общества.

7. Анализ динамики основных показателей группы и входящих в нее организаций: расчет темпов прироста баланса, выручки и прибыли.

8. Анализ относительных показателей группы и входящих в нее организаций: расчет показателей ликвидности, финансовой устойчивости, оборачиваемости, рентабельности.

9. Оценка показателей по дочерним обществам: расчет удельного веса меньшинства в капитале и прибыли, оценка деловой репутации.

10. Оценка показателей по зависимым обществам: доля капитализированной прибыли в прибыли группы до налогообложения показывает вклад зависимых обществ в прибыль группы.

11. Анализ соотношения долгосрочных финансовых вложений в сводной отчетности и отчетности основного общества. Если долгосрочные финансовые вложения в зависимые общества в сводной отчетности превышают этот показатель в отчетности основного общества, то деятельность зависимых обществ была прибыльной и часть этой прибыли была распределена основному обществу.

При анализе финансового состояния предприятий группы выделяют следующие показатели:

– финансовые коэффициенты: доля краткосрочных активов в имуществе, доля денежных средств и краткосрочных финансовых вложений в краткосрочных активах, коэффициент финансовой независимости, коэффициент структуры заемного капитала, коэффициент инвестирования; коэффициенты ликвидности (абсолютной и текущей), коэффициент оборачиваемости активов и краткосрочных активов, рентабельность продаж, норма прибыли, рентабельность активов, рентабельность собственного капитала, коэффициент устойчивости экономического роста [4];

– рейтинговое число. При его определении могут быть задействованы специальные программы и алгоритмы. На его основе определяется степень устойчивости финансового состояния всей группы компаний и каждой организации отдельно;

– степень устойчивости финансового состояния.

Таким образом, особенности финансового анализа консолидированной отчетности заключаются в методике определения влияния каждой организации, входящей в группу, на финансовые показатели группы.

Л и т е р а т у р а

1. Викулина, А. Консолидированная финансовая отчетность – что это, методы составления / А. Викулина. – Режим доступа: <https://wiseadvice-it.ru/okompanii/blog/articles/konsolidirovannaya-otchetnost>. – Дата доступа: 26.02.2022.
2. Национальный стандарт бухгалтерского учета и отчетности «Консолидированная бухгалтерская отчетность» : утв. Постановлением М-ва финансов Респ. Беларусь от 30 июня 2014 г., № 46. – Режим доступа: [https://minfin.gov.by/upload/accounting/acts/postmf\\_300614\\_46.pdf](https://minfin.gov.by/upload/accounting/acts/postmf_300614_46.pdf). – Дата доступа: 26.02.2022.
3. Селезнева, Н. Н. Анализ финансовой отчетности организации : учеб. пособие / Н. Н. Селезнева, А. Ф. Ионова. – 3-е изд., перераб. и доп. – М. : Юнити-Дана, 2017. – 583 с. – Режим доступа: <https://biblioclub.ru/index.php?page=book&id=684659>. – Дата доступа: 27.02.2022.
4. Толкачева, Е. Г. Методический инструментарий оценки инвестиционной привлекательности организации для целей дью дилидженса / Е. Г. Толкачева, А. О. Липская // Бухгалтер. учет и анализ. – 2019. – № 2. – С. 49–51.

**ИТ-ОБЕСПЕЧЕНИЕ И ПРОГНОЗИРОВАНИЕ ДЕЯТЕЛЬНОСТИ  
АВТОШКОЛ г. БРЕСТА В УСЛОВИЯХ ОСОБЕННОСТЕЙ РЫНКА**

**В. Д. Железко**

*Учреждение образования «Брестский государственный технический университет», Республика Беларусь*

Научный руководитель А. К. Крамаренко

Экономическое развитие способствует созданию новых технологий. Цифровая экономическая трансформация основана на использовании таланта и опыта программистов, влияет на развитие субъектов предпринимательства. Для повышения эффективности данного процесса нужен целостный подход к цифровизации как на уровне государства, так и предприятий, ИТ-компаний. В современном мире ускорение распространения и внедрения новых технологий – глобальный тренд. Высокая мобильность производственных факторов приводит к тому, что не имеет большого значения наличие собственных сырьевых ресурсов и накопленных сбережений. Экономика переходит от конкуренции на основе сравнительных преимуществ (дешевая рабочая сила и богатые природные ресурсы) к конкуренции на основе преимуществ, связанных с уникальными изделиями и процессами (интеллектуальный капитал). В мире от разговоров об экономике знаний и инновационном развитии переходят к ее реальному созданию, формируются национальные инновационные системы в виде эффективных институтов для создания, хранения и трансфера знаний в инновационные технологии и товары. Национальная инновационная инфраструктура превращает экономику в систему хакспейсов, стартапов и венчурных фондов. Также изменяется модель бизнеса. С каждым годом увеличивается доля информационных технологий в информационной структуре. Приведем статистику использования информационно-коммуникационных технологий (ИКТ) в организациях Беларуси (рис. 1).

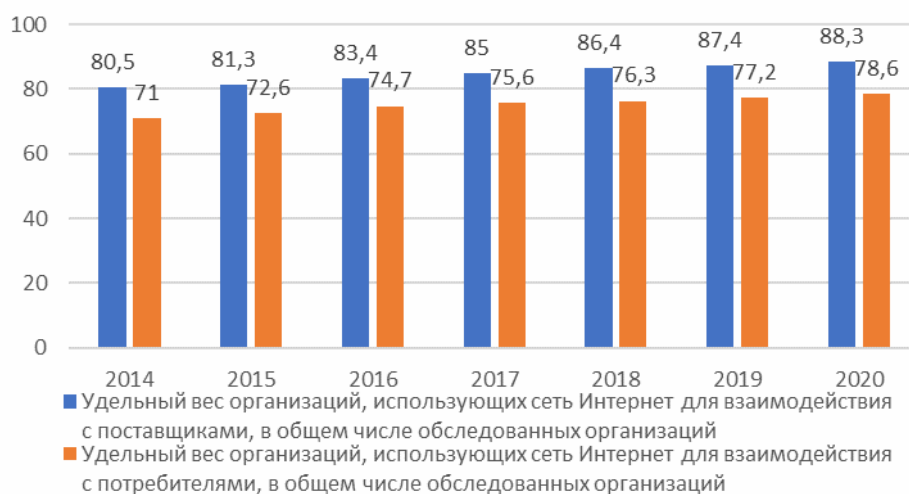


Рис. 1. Использование информационно-коммуникативных технологий организациями, %

Из рис. 1 можно сделать вывод, что с каждым годом количество организаций, использующих информационные технологии в своей деятельности, только растет. Среднегодовой рост в использовании ИКТ в организациях для взаимодействия с поставщиками достигает 1,3 %.

Рост использования ИКТ для взаимодействия с потребителями наблюдается в 1,26 %.

Для автоматизации процессов предприятия используют современные информационные системы для кадрового и бухгалтерского учета на предприятии, такие как 1С: Бухгалтерия, Галактика, БЭСТ, Инфо-Бухгалтер.

В Республике Беларусь создано более 440 автошкол, которые не стали исключением. Они используют современные технологии, которые позволяют облегчить контроль и учет документооборота. Проведем исследование деятельности автошкол г. Бреста («Автолюбитель», «Тебеправа», «Фаворит», и пр.).

В таблице изложены возможные преимущества и препятствия внедрения ИТ в деятельность автошколы.

Преимущества	Препятствия
<p>Обеспечение контроля движения документооборота.</p> <p>Исключение ошибок в работе персонала.</p> <p>Обеспечение возможности анализа документооборота.</p> <p>Обеспечение возможности планирования движения документооборота.</p> <p>Анализ большого потока документов.</p> <p>Минимизация времени для заполнения документов.</p> <p>Минимизация себестоимости заполнения документов.</p> <p>Возможность масштабируемости документооборота без увеличения количества персонала</p>	<p>Высокие затраты, связанные с неправильно организованной системой.</p> <p>Затраты на обслуживание и поддержание системы в случае ошибок.</p> <p>Возможное увеличение сроков согласования документов.</p> <p>Обучение персонала под используемые технологии.</p> <p>Переход с уже действующей системы будет осуществляться на протяжении некоторого времени</p>

По нашему мнению, внедрение информационных технологий для контроля и учета документооборота призвано в первую очередь обеспечить более высокую эффективность текущего управления документацией, оптимизировать сбор и накопление информации и сократить сроки принятия решений за счет более качественного доступа к данным и их обработки. Воздействие информационных технологий (автоматизации) на деятельность автошколы заключается в том, что система начинает самостоятельно выполнять рутинные операции, а человек лишь выполняет функции контроля и иногда ввода данных. Чрезвычайно актуальным становится учет временного фактора и организации анализа материальных, товарных, финансовых потоков, поиск обоснованных решений в регулировании производственно-хозяйственных и финансовых ситуаций.

Внедрение в деятельность автошкол г. Бреста должно быть основано на применении современных достижений в области информационных технологий, обеспечивающих полноту, своевременность информационного отображения управляемых процессов, возможность их моделирования, анализа, прогнозирования.

С каждым годом количество желающих обучаться в автошколах становится все больше, что способствует увеличению бухгалтерской работы. Проведенный анализ показал, что наиболее часто используемые информационные системы автошкол г. Бреста ожидаемо отмечены системы для автоматизации бухгалтерского и кадрового учета: 69,8 % автошкол внедрили их более трех лет назад, еще 20 % внедрили за последние три года.

Внедрены в 66,6 % автошкол такие системы электронного документооборота, как ДЕЛО, 1С:Документооборот, Microsoft SharePoint и пр.

Экономическое прогнозирование в деятельности автошкол практически отсутствует. Прогнозирование деятельности автошколы должно быть объектом пристального внимания руководства автошкол, поскольку влияет на нормируемые затраты, налогообложение и в связи с этим особо актуально. Использование экономического прогнозирования позволяет разрабатывать экономические прогнозы, основанные на научных методах, средствах и способах экономической прогностики.

Предлагается разработать программные приложения, способствующие автоматизации прогнозирования деятельности автошкол. Среди них могут быть системы, основанные на чисто математических методах создания прогнозов, также с использованием искусственного интеллекта. Точность предсказания обоих методов превышает 90 % и позволяет получить легко интерпретируемые результаты.

Прогнозирование деятельности автошколам необходимо для того, чтобы сохранять свое присутствие на рынке, быстро адаптироваться к новым рыночным реалиям, оптимизировать занятость персонала, а также при принятии инновационных решений позволяет оценить возможный результат.

Развитием ИТ-технологий для прогнозирования деятельности организации занимались белорусские и зарубежные ученые: Валерий Цуриков, Андрей Бахирев, Матвей Тимошенко, Виктор Дворкин, Дональд Эрвин Кнут и т. п.

Авторы в своих работах учитывают особенности рынка и предлагают различные методологии развития организации. С приходом интеллектуальных систем в автошколы, необходимо было учесть новые особенности работы рынка для данных организации, поэтому настоящее исследование актуально.

## Литература

1. Национальный статистический комитет Республики Беларусь. Информационное общество в Республике Беларусь. – Режим доступа: <https://www.belstat.gov.by/upload/iblock/50e/50e0f7e0b7e5875db07fb6c8350e8ec8.pdf>. – Дата доступа: 02.04.2022.
2. Экономическая газета. – Режим доступа: <https://neg.by/novosti/otkrytj/informacionnyetehnologii-i/>. – Дата доступа: 03.04.2022.
3. Цифровая экономика. – Режим доступа: <https://elib.bsu.by/bitstream/123456789/194207/2/55-18.pdf>. – Дата доступа: 03.04.2022.
4. Основы статистики. – Режим доступа: [http://www.bseu.by:8080/bitstream/edoc/81599/1/Osnovy\\_statistiki.pdf](http://www.bseu.by:8080/bitstream/edoc/81599/1/Osnovy_statistiki.pdf). – Дата доступа: 04.04.2022.
5. Прогнозирование и планирование экономики. – Режим доступа: [http://fm.bseu.by/wp-content/uploads/sites/17/student\\_materials/kafedra\\_nacehkonomiki\\_i\\_gosudarstvennogo\\_upravleniya/Prognozirovanie\\_i\\_planirovanie\\_ehkonomiki.pdf](http://fm.bseu.by/wp-content/uploads/sites/17/student_materials/kafedra_nacehkonomiki_i_gosudarstvennogo_upravleniya/Prognozirovanie_i_planirovanie_ehkonomiki.pdf). – Дата доступа: 05.04.2022.

## УПРАВЛЕНИЕ ВОЗНИКНОВЕНИЕМ ДЕБИТОРСКОЙ ЗАДОЛЖЕННОСТИ

О. А. Диканева

*Учреждение образования «Белорусский государственный университет транспорта», г. Гомель*

Научный руководитель А. В. Кравченко

Многообразие современных экономических отношений определяет потребность каждой организации в систематическом проведении различных расчетов с поставщиками и покупателями, заказчиками и подрядчиками, с рабочим и служащим персоналом по заработной плате, с бюджетными и другими государственными органами. Долги, которые могут возникать в результате финансовой деятельности организаций, общепринято называть дебиторской или кредиторской задолженностью на основании того, кто является должником [1].

Дебиторская задолженность – это задолженность других компаний, государства или различных физических лиц, например, работников и физических лиц данной организации (задолженность подотчетных лиц за выданные им под отчет денежные суммы и др.). Физические лица или организации, являющиеся должниками данной организации, называются дебиторами.

Сегодня образование и существование дебиторской задолженности объясняется объективными причинами:

– для организации-должника – это возможность использования дополнительных, причем бесплатных, оборотных средств;

– для организации-кредитора – это расширение рынка сбыта товаров, работ, услуг.

Существуют внутренние и внешние причины возникновения дебиторской задолженности:

1) внутренние – это увеличение задолженности дебиторов, которая связана с низкоэффективной работой внутри самой организации; отсутствие контроля и проверки контрагентов и покупателей; плохой механизм организации структуры работы по возврату обязательств и т. д.;

2) внешние – покупатель, с которым заключен контракт, не может вернуть нам долги в установленный срок в связи с возникновением внезапных ситуаций, что не зависят от его профессиональной деятельности [2].

В современных рыночных условиях субъекты экономической деятельности постоянно сталкиваются с проблемами возникновения и взыскания дебиторской задолженности. Это объективный процесс, обусловленный существованием рисков

при проведении взаиморасчетов между контрагентами по результатам хозяйственных операций.

Факт существования на балансе организации дебиторской задолженностей является серьезным фактором. Если происходит увеличение валюты баланса, то данный показатель ухудшает финансовые показатели деятельности компании, такие как ликвидность, независимость, платежеспособность.

Увеличение дебиторской задолженности может привести к финансовому краху организации, в связи с чем бухгалтерская служба должна организовать надлежащий контроль за ее состоянием, что позволит обеспечить своевременное взыскание средств, составляющих дебиторскую задолженность [1].

В результате того, что рост дебиторской задолженности – это отвлечение оборотных средств, на данный момент перед отечественными организациями стоит острый вопрос об оптимизации величины текущей дебиторской задолженности.

К положительным последствиям возникновения дебиторской задолженности можно отнести:

- расширение спектра покупателей путем предоставления отсрочки платежей;
- положительное влияние на показатели ликвидности, что улучшает «лицо» предприятия при анализе сторонними компаниями-поставщиками, банками.

К отрицательным последствиям возникновения дебиторской задолженности относится ряд факторов, представленных на рис. 1.

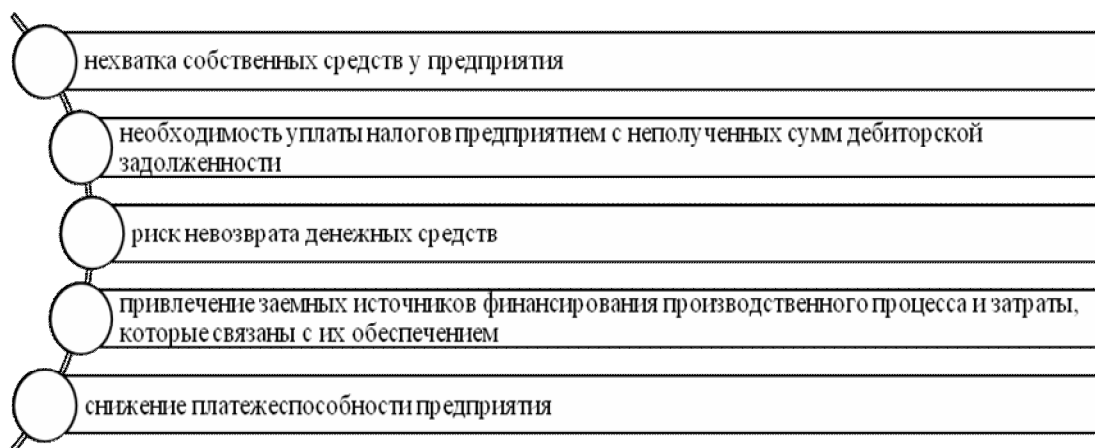


Рис. 1. Отрицательные последствия возникновения дебиторской задолженности

Своевременное получение дебиторской задолженности – необходимое условие обеспечения благоприятного финансового состояния компании. Следует учитывать тот факт, что дебиторская задолженность, являясь реальным активом играет непосредственно важную роль в сфере малого и среднего бизнеса.

Для того чтобы выявить проблемы с дебиторами на предприятии или ростом просроченной задолженности, необходимо провести анализ дебиторской задолженности, позволяющий сделать соответствующие выводы (рис. 2).

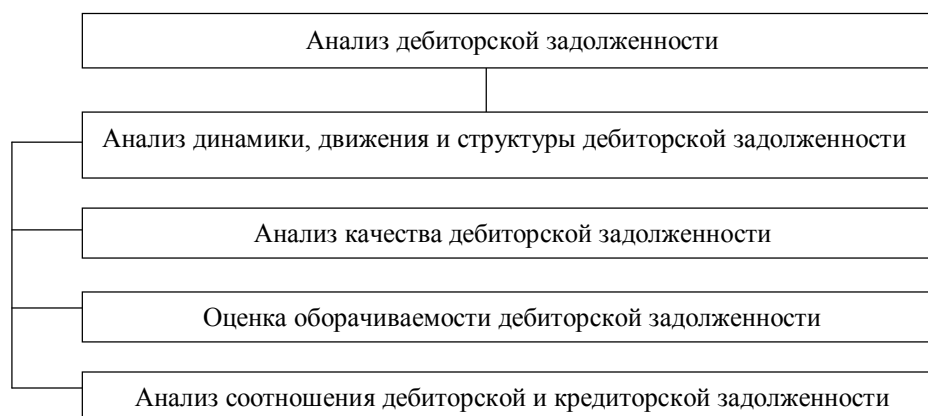


Рис. 2. Анализ дебиторской задолженности

Благодаря развитию рыночных отношений сегодня появился ряд новых форм расчетных отношений с дебиторами, а именно: факторинг, который представляет собой комплекс финансовых услуг для поставщиков и производителей с отсрочкой платежа, а также рефинансирование дебиторской задолженности, т. е. осуществление ускоренного перевода в иные формы оборотного актива, такие как денежные средства или высоколиквидные ценные бумаги краткосрочного характера [4].

Еще одним необходимым условием обеспечения финансовой устойчивости организации является превышение суммы дебиторской задолженности над суммой кредиторской задолженности.

Экономисты могут предупредить неблагоприятные финансовые ситуации, разрабатывая следующие мероприятия по уменьшению рисков в организации, которые связаны с возникновением дебиторской задолженности:

- детальная проверка контрагента перед началом совместной работы;
- осуществление предварительных договоренностей с потенциальными дебиторами до отгрузки;
- отражение в договорах с покупателями условий предоставления отсрочек;
- разработка системы штрафных санкций за просрочку платежей;
- проведение ежедневного мониторинга состояния задолженности;
- реализация актов сверки с дебиторами для подтверждения задолженности;
- разработка контролирующих мер за качеством дебиторской задолженности;
- выработка системы предъявления претензий дебитору;
- работа по предоплате (50- или 100-процентной) [4].

Вышеизложенные разработанные меры могут позволить четко организовать эффективный анализ дебиторской задолженности, что, в свою очередь, помогает спланировать выявление в краткий срок просроченной дебиторской задолженности, предварительно заняться созданием резервов по сомнительным долгам, а также повысить качество управления дебиторской задолженностью в организации.

Таким образом, необходимость проведения анализа дебиторской задолженности в компаниях в современных условиях обусловлена существенным влиянием ее величины и состояния на эффективность функционирования, итоговые экономические показатели и финансовое положение организации в целом. В свою очередь, управление дебиторской и кредиторской задолженностью всегда актуально в практике работы как отечественных, так и зарубежных предприятий.



Безусловно, сегодня предприятие не может существовать без расчетных отношений, однако оно должно стремиться в своей деятельности к стабильным показателям задолженности.

Л и т е р а т у р а

1. Анализ хозяйственной деятельности на железнодорожном транспорте: учебник / В. Г. Гизатуллина [и др.] ; под ред. Д. А. Панкова, В. Г. Гизатуллиной ; М-во трансп. и коммуникаций Респ. Беларусь, Белорус. гос. ун-т трансп. – Гомель : БелГУТ, 2020. – 415 с.;
2. Баканов, М. И. Теория экономического анализа / М. И. Баканов, А. Д. Шеремет. – М. : Финансы и статистика, 2016. – 416 с.
3. Безверхая, Е. А. Анализ дебиторской задолженности : учеб. пособие / Е. А. Безверхая, О. В. Шумакова, Т. Г. Мозжерина. – Омск : Изд-во ФГОУ ВПО ОмГАУ, 2018. – 123 с.
4. Савицкая, Г. В. Анализ хозяйственной деятельности : учебник / Г. В. Савицкая. – 4-е изд., испр. – М. : РИПО, 2016. – 373 с.

## РАСЧЕТНЫЕ ОПЕРАЦИИ В ЦИФРОВОЙ ЭКОНОМИКЕ

О. А. Диканева

*Учреждение образования «Белорусский государственный университет транспорта», г. Гомель*

Научный руководитель О. В. Липатова

На сегодняшний день все сферы производства так или иначе взаимодействуют с цифровой экономикой, поскольку они созданы для того, чтобы упрощать нашу жизнь.

Цифровизация – это весьма быстроразвивающийся процесс, который неотъемлем в силу постоянно растущих потребностей человека.

В настоящее время развитие человечества с помощью виртуальной информационно-коммуникационной среды стало неотделимой частью нашей реальности, благодаря чему общество столкнулось с новой парадигмой: переходом от процесса информатизации к процессу цифровизации [1].

Безусловно, продвижение цифровизация не обошло стороной и экономику, в том числе и расчетные операции. Уже в наше время с помощью любого гаджета можно в тот или иной момент быстро и на должном уровне решить большое количество задач, связанных с расчетными операциями. Более того, расчеты в современном мире, трудно представить без применения цифровых технологий.

В Республике Беларусь для развития инновационной сферы и построения современного экономического общества утвержден Декрет Президента от 21.12.2017 г. № 8 «О развитии цифровой экономики».

Постановлением Совета Министров Республики Беларусь от 28.02.2018 г. № 167 «О создании Совета по развитию цифровой экономики» создан Совет по развитию цифровой экономики, который осуществляет координацию деятельности по реализации государственной политики в сфере цифровой трансформации экономики и развития информационных технологий. Реализация проектов в сфере информационно-коммуникационных технологий, в том числе с использованием технологии реестра блоков транзакций (блокчейн), иной распределенной информационной системы, может осуществляться на основании соглашений о государственно-частном партнерстве.

В цифровой экономике наступил новый этап развития, а именно – блокчейн [1].

Блокчейн – это многофункциональная и многоуровневая информационная тех-

нология, предназначенная для охватывания всех сфер экономической деятельности страны и имеет множество областей применения. В их числе:

- финансы и экономика;
- расчетные операции с материальными и нематериальными активами;
- учет в государственных и частных организациях.

По сути, блокчейн – это новая организационная парадигма для координации любого вида человеческой деятельности. Вплоть до последнего времени блокчейн оценивался неотделимо от такой криптовалюты, как биткойн.

На данный момент есть понимание, что блокчейн является достаточно надежной технологией для распределенного хранения записей о всех совершенных электронных расчетных операциях [4].

Хотя в настоящее время существует несколько препятствий на пути развития технологии, можно с уверенностью сказать, что блокчейн обладает потенциалом для цифровой трансформации финансового сектора путем уменьшения затрат и экономии на рабочей силе и т.д.

Несмотря на то что в Республике Беларусь у данной технологии отсутствует юридический статус и нормативно-правовая база регулирования их обращения, все равно, по всему миру набирают популярность расчеты цифровыми финансовыми инструментами нового поколения. При этом их оборот осуществляется вне правового поля и официального учета и, соответственно, без налогообложения, что негативно сказывается, в первую очередь, на состоянии государственного бюджета и национальной безопасности страны.

Сегодня цифровая технология дает большой шанс упростить жизнь не только банковским учреждениям, но и их клиентам, непосредственно участникам расчетных операций. Ни одна финансовая операция сегодня невозможна без проверки личности. В результате клиентам банков приходится постоянно использовать всевозможные коды и пароли [2].

Блокчейн позволяет пройти процедуру идентификации лишь один раз, чтобы создать специальный идентификационный сертификат. В дальнейшем он будет использоваться для подтверждения любых расчетов, при этом пользователи могут сами выбирать, кому они согласны предъявлять такой сертификат, а все личные данные будут надежно защищены.

Блокчейн дает возможность переопределить все виды электронных расчетных операций, а также операции с такими финансовыми единицами, как акции, ценные бумаги и доли компаний, долговые обязательства, инструменты краудфандинга, пенсионные фонды, фьючерсы, опционы [1].

Уже сегодня наступила эпоха коренных перемен, которые постоянно ускоряют темп развития. Очень скоро многие сферы жизнедеятельности людей обретут иные форматы, как раз благодаря внедрению цифровых технологий. Таким образом, использование цифровых технологий в банковском секторе неизбежно и справедливо.

Использование платежей с технологией блокчейн имеет большой ряд преимуществ (рис. 1).

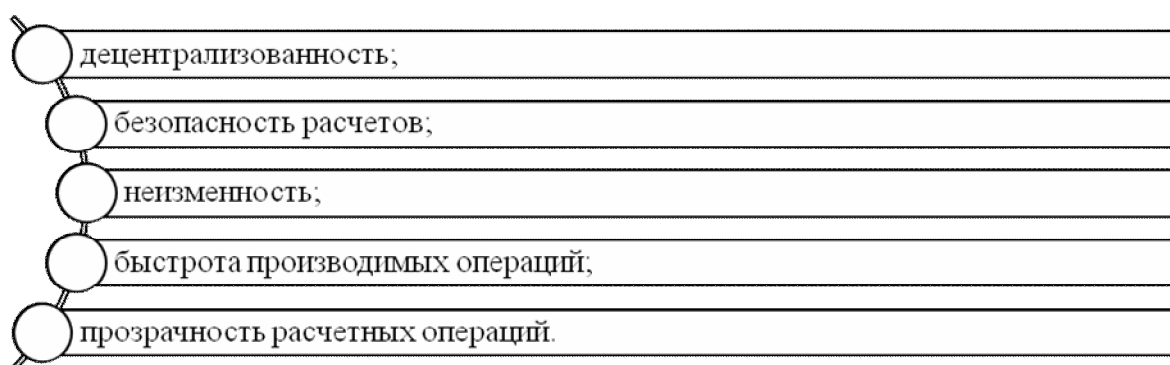


Рис. 1. Преимущества технологии блокчейн

Благодаря технологии блокчейн все участники сделки могут достичь соглашения, будучи уверенными, что никто не проведет никакую махинацию, так как вся информация, которая хранится в блокчейн, записывается в цифровом формате и имеет общую историю, доступную всем участникам сети. Причем весь процесс абсолютно бесплатен, ибо третья – доверительная сторона отсутствует, ее и заменяет блокчейн.

Данная цифровая технология обладает принципиальным новшеством, заключающимся в его структуре и архитектуре, обеспечивающие возможность децентрализованных цифровых операций, не требующих доверия между посредниками [2].

Формирование и поддержка доверительных отношений с партнером по проведению расчетных операций в сфере цифровой экономики не требуется. Пользователям предоставляется доступ к общедоступной распределенной базе данных, которая хранится на многих децентрализованных узлах, поддерживаемых бухгалтерами, занимающимися майнингом.

Блокчейн проводит процедуру проверки доверенных посредников и полностью децентрализует транзакции произвольных типов между любыми участниками в глобальном масштабе.

Блокчейн-технология вносит в интернет совершенно новое по своим техническим характеристикам звено поддержки экономических транзакций, а именно моментальные денежные платежи в универсальной криптовалюте, а также сложные и долгоживущие финансовые контракты.

В системе, похожей на блокчейн, возможно совершить транзакции с разными валютами, финансовыми контрактами, материальными и нематериальными активами. Особенно хочется отметить, что блокчейн может применяться не только для транзакций, но и для фиксации, отслеживания, мониторинга и совершения операций с любыми активами [3].

Таким образом, мы имеем дело с огромной электронной таблицей для регистрации всех активов и учетной системой с целью выполнения операций с ними в глобальном масштабе без ограничений по форме активов, типу участников или географическому положению.

Несмотря на строгую юрисдикцию вокруг банковского сектора, финансовые институты начали осознавать потенциал технологии блокчейна, видя популярность криптовалют на современных рынках. Крупные гиганты в банковском секторе начали проводить тесты для выявления возможных вариантов использования этой децентрализованной технологии для своих бизнес-процессов [1].

Кроме того, некоторые организации также вкладывают значительные средства в такие исследования и тесты, проводимые стартапами для разработки решений на основе блокчейн.

Преимущество этой системы состоит в том, что ее практически невозможно взломать, в ней нет необходимости в третьих лицах для проведения операций, а также нет необходимости доверять другим участникам цепи.

Становится понятно, что постепенно блокчейн войдет в обиход человека, как это произошло с банковскими картами, и станет такой же незаменимой вещью. Из-за процесса оптимизации исчезнет большинство нотариусов, все станет доступно по «мановению руки». Действительно, блокчейн – это революция современного мира.

Исходя из вышеизложенного, можно смело утверждать, что цифровые технологии внедряются и модернизируются с огромной скоростью.

#### Литература

1. Богданов, В. С. Информационные технологии в социологии управления: методологическая организация и результаты дистанционных исследований / В. С. Богданов // Модернизация отечественной системы управления: анализ тенденций и прогноз развития : материалы Всероссий. науч.-практ. конф. – М. : Ин-т социологии РАН, 2016. – С. 181–191.
2. Баканов, М. И. Теория экономического анализа / М. И. Баканов, А. Д. Шеремет. – М. : Финансы и статистика, 2016. – 416 с.
3. Стражев, В. И. Анализ хозяйственной деятельности в промышленности : учебник / В. И. Стражев, О. Ф. Мигун, Г. Г. Виногородов. – 7-е изд., испр. – Минск : Выш. шк., 2018. – 527 с.
4. Анализ хозяйственной деятельности в промышленности : учеб. пособие / Л. Л. Ермолович [и др.] ; под общ. ред. Л. Л. Ермолович. – Минск : Современ. шк., 2015. – 800 с.

### **ВОЗМОЖНОЕ БУДУЩЕЕ ПРОФЕССИИ БУХГАЛТЕРА**

**А. М. Старовойтова, Т. С. Хохлякова**

*Учреждение образования «Белорусский государственный университет транспорта», г. Гомель*

Научный руководитель Л. Г. Сидорова

Высокий темп жизни, стремительные изменения в технологических процессах, невероятные открытия – все это реалии сегодняшнего времени. Во многих отраслях нашей экономики изменения происходят каждый день, а уникальные новинки создаются каждую секунду. Человечество развивается непрерывно, поэтому не только важно успеть за темпами его эволюции, но и необходимо получить специальность, позволяющую выжить в современном обществе.

Сложно представить себе более важную и ответственную работу, чем у бухгалтера – он формирует информационную основу для управления организацией. Без бухгалтера невозможно, ведь именно благодаря ему формируется необходимая информация для производственных и управленческих нужд. Если он выполнил свою работу плохо, то и решения могут оказаться фатальными для организации.

Сегодня мы все больше и больше слышим о профессиях будущего. Эксперты заставляют паниковать представителей некоторых специальностей, заявляя, что в ближайшем будущем взамен существующим появятся совершенно новые, более прогрессивные профессии.

В общественном сознании формируется культ превосходящих возможностей машины перед возможностями человека. На сайте HubSpot были размещены данные о том, что искусственный интеллект заменит бухгалтеров с 98-процентной вероятностью. Роботы уже способны решать ряд задач:

*Анализ юридической и финансовой документации.* Это сопоставление информации из разных источников, сверка смет и счетов с банковскими выписками. Здесь искусственному интеллекту нужно работать с неструктурированными данными, и он уже умеет это делать.

- Автоматизация ввода данных.
- Автоматическое составление документов — например, квитанций и счетов-фактур.
- Исследование журналов транзакций на предмет подозрительных операций.
- Контроль трат сотрудников и подразделений компании в реальном времени.
- Автоматическая инициация платежей и заказов.
- Изучение ценообразования.

Также предсказывают, что в будущем искусственный интеллект сможет строить сложные прогностические модели. Они помогут находить неожиданные корреляции в бизнес-показателях. Более того — искусственный интеллект, способный распознавать голоса и лица людей, будет участвовать в корпоративных расследованиях.

Когда же искусственный интеллект будет интегрировать с большими потоками бизнес-информации в системе бухгалтерского учета, бухгалтеры смогут составлять более глубокие прогнозы. Они выйдут за пределы чисто финансового планирования и охватят другие области бизнеса.

Например, мы увидим рост затрат у поставщика и сможем предсказать влияние этого на собственный бизнес. Бухгалтер, использующий искусственный интеллект, сможет посоветовать лучшие действия для устранения потенциального дефицита.

В области учета и финансов искусственный интеллект способен, например, автоматически (т. е. без специальной команды пользователя, будучи подключенным к соответствующим правовым системам) просматривать и понимать нормативно-правовые и иные юридические документы, оценивая их последствия для деятельности компании и предлагая возможные варианты их трактовки относительно правового обеспечения деятельности компании.

Именно искусственный интеллект способен обеспечивать практику так называемых смарт-контрактов – алгоритмов, обрабатывающих данные, связанные с исполнением заключенных компанией договоров и, в пределах своих компетенций, автоматически продляющих или корректирующих их содержание и исполнение.

Жизнь любой компании предполагает непрерывное исполнение определенного набора типовых для ее деятельности договоров. Заключение таких контрактов не предполагает каких-то сложных, нестандартных управленческих решений или серьезной юридической работы по разработке и согласованию их содержания. Иными словами, если, например, какой-то завод производит продукцию из определенного закупаемого сырья, он должен будет заключить и исполнять договор на приобретение этого сырья у поставщика. При этом ряд понятных характеристик такого завода – производственные мощности, объемы складских помещений и т. п., будут определять и условия такого договора об объемах закупаемых материалов. Что же касается условий о цене, то их определяет рынок, и если сделка «честная», то расчет цены становится, скорее, делом математики, чем специальной договоренности между сторонами.

И вот в таких условиях компания-поставщик и компания-покупатель, используя соответствующие алгоритмы, могут как заключать такие договоры, так и корректировать их условия автоматически. Это, конечно, становится возможным при условии «подключенности» такого алгоритма к данным о работе производства, загруженно-

сти склада, физическом движении материалов и т. д. И чем успешнее будет идти процесс «самообучения» искусственного интеллекта, «управляющего» такими договорами, тем меньше вмешательства человека в работу такой системы будет требоваться [2].

Безусловно, глобализация и автоматизация принятия решений о заключении сделок позволят сделать этот процесс более «рыночным», так как на принятие решений в большей степени будет влиять математика соотношения спроса и предложения, выравшиваемых искусственным интеллектом опять же автоматически.

Также огромный потенциал использования искусственного интеллекта заметен в области налогового контроля, борьбы с нелегальным бизнесом, отмыванием денег. Возможности контроля определенных параметров сделок со стороны глобального искусственного интеллекта способны в перспективе чрезвычайно затруднить нелегальную экономическую деятельность.

Пока же область использования искусственного интеллекта в бухгалтерской практике преимущественно ограничивается процедурами инвентаризации. Здесь развитие технологий идет от хорошо знакомой нам процедуры фиксации объекта посредством «считывания» его штрихкода к технологическому обеспечению «восприятия» системой объекта в целом как уникального неповторимого образа.

В качестве примера использования искусственного интеллекта в сфере бухгалтерского учета и аудита можно привести практику компании KPMG, которая начала использовать беспилотные летательные аппараты для помощи австралийским фермерам в инвентаризации скота, контроля за здоровьем животных и определении объемов урожая.

Так, в результате автоматизации и внедрения новых технологий общество придет не к «вымиранию» профессии, а к появлению новых функций бухгалтера. Бухгалтер будет специалистом, который принимает решения, касающиеся выбора интерфейса и взаимной связи с интеллектуальными системами, учитывая цели организации и назначения отчетностей. Это будет требовать от последующего поколения бухгалтеров новых компетенций в сфере IT-технологий, правильном планировании, умения строить информационный обмен внутри компании и с внешними пользователями.

Инновации возможностей в области учета под влиянием информатизации будут положительно влиять на изменение профессии в сторону ее интеллектуального развития, выработке профессионального мышления на основании обработки массивных данных, используя специальные программы.

Пока в бухгалтерии XXI века применяется только два типа роботизированных решений:

- RPA (Robotic Process Automation) – роботизированная автоматизация процессов;
- IA (Intelligent Automation) – интеллектуальная автоматизация.

RPA – это история про рутинные функции. И RPA-решения уже активно внедряются в бухгалтерских фирмах. Такие решения могут имитировать работу бухгалтера с интерфейсом программы. Например, робот создает и проводит счет-фактуру на основе накладной. Со стороны это выглядит так: курсор бегаем по экрану, заполняет документ, нажимает кнопки. Полная иллюзия работы бухгалтера, только бухгалтера нет. А могут напрямую взаимодействовать с бухгалтерской программой. В этом случае в системе просто будут появляться готовые документы и отчеты без мультиков на мониторе. Чтобы роботизировать бухгалтерию нужно сначала формализовать и описать бухгалтерские бизнес-процессы.

IA – это про применение искусственного интеллекта в бухгалтерии. IA-решения способны обрабатывать большие массивы данных и принимать решения на основе анализа. Они обучаются, накапливая опыт. Как люди, только без эмоций, креатива и интуиции. Для обучения таких роботов нужно много примеров и людей, которые показывают эти примеры. Чтобы правильно подобрать метод амортизации для основного средства, опытному бухгалтеру нужно несколько секунд. А чтобы научить робота принимать такие решения, учитывая характер поступления экономических выгод от использования, – тысячи часов. В перспективе профессиональное суждение тоже, наверное, роботизируется. Но это не вопрос ближайших лет [1].

Развитие искусственного интеллекта будет драйвером превращения бухгалтера из исполнителя бухгалтерской работы в архитектора учетных систем, постановщика задач и учителя роботизированных помощников. И конечно, в интерпретатора бухгалтерской информации для руководителя. Последняя роль требует того, что искусственный разум пока не умеет – эмоционального интеллекта.

Современный бухгалтер-профессионал должен обладает такими качествами, как логическое мышление, креативность, широкий кругозор в области экономики, права, налогообложения, анализа, аудита, финансов, эмоциональный интеллект, использование международных стандартов финансовой отчетности (МСФО/GAAP), ERP-систем (SAP, Oracle, Navision)[3].

Возможно ли встроиться бухгалтеру в стремительно изменяющуюся внешнюю среду? Скорее всего, так и произойдет. Но вместо слова «бухгалтер» появится новое название профессии, как когда-то бухгалтеры заменили писцов и счетоводов.

#### Литература

1. Бухгалтерское дело : учеб. пособие / В. М. Корнева, М. А. Скороход, И. И. Скороход, О. В. Корнева. – М. : Акад. труда и соц. отношений, 2015. – 163 с.
2. Лавриненко, А. Компетенции XXI века в финансовом секторе: перспективы радикальной трансформации профессий / А. Лавриненко, Н. Шматко // Форсайт. – 2019. – Т. 13, № 2. – С. 42–51.
3. Лищук, Е. Н. Исчезнет ли профессия бухгалтер? / Е. Н. Лищук, С. Д. Капелюк // Экономика труда. – 2020. – Т. 7, № 1. – С. 55–68.

## СТУДЕНЧЕСКОЕ САМОУПРАВЛЕНИЕ КАК СПОСОБ РАЗВИТИЯ ЛИДЕРСКИХ КАЧЕСТВ У ОБУЧАЮЩИХСЯ УЧРЕЖДЕНИЙ ВЫСШЕГО ОБРАЗОВАНИЯ

**И. А. Луньков**

*Учреждение образование Федерации профсоюзов Беларуси  
«Международный университет «МИТСО», г. Гомель*

Научный руководитель С. А. Дещеня

Актуальность развития лидерских качеств у студентов связана с формированием общекультурных и профессиональных компетенций, а также с планированием будущего карьерного и личностного роста молодых специалистов. В современных социально-экономических и политических условиях, требующих от человека повышенной заинтересованности, выпускник учреждения высшего образования (далее – УВО) должен обладать не только соответствующим уровнем развития знаний, умений и навыков, но и внушительным набором лидерских качеств, позволяющих ему максимально успешно реализовать свой творческий потенциал в практической деятельности. Лидерские качества – это совокупность черт характера, навыков, талан-

тов и способностей, которые помогают человеку последовательно идти к цели и влиять на поведение других людей.

Анализ требований к специалистам позволяет выделить ряд компетенций, предусматривающих определенный уровень развитости лидерских качеств [1, с. 97]:

- интеллектуально-творческие компетенции, проявляющиеся в готовности к выполнению профессиональных задач, способности генерировать новые идеи в альтернативу стандартным решениям, умениях практически оценивать ситуацию, обоснованно и целесообразно использовать информацию, обращать внимание на главное;

- организаторские компетенции, выражающиеся в способностях самостоятельно принимать решения, добровольно брать на себя ответственность за решение групповой задачи, управлять собой, обладать психологической готовностью к работе в команде, находить индивидуальный подход к людям;

- исполнительские компетенции, включающие готовность к длительному выполнению работ с высокой эффективностью; способности находить нестандартное решение и адекватно оценивать достигнутые результаты; навыки рациональных действий в обращении с информацией; способность действовать целенаправленно, по четкому алгоритму действий с упорным стремлением достичь поставленной цели;

- социально-коммуникативные компетенции, включающие способность вести людей за собой, умение гасить конфликты при разрешении групповой задачи и находить общий язык с разными людьми, чувствовать и понимать эмоции других.

Основными критериями проявления лидерства у студентов являются: психологическая готовность личности к лидерству (внутренний критерий) и реальное проявление лидерских качеств личности в деятельности и взаимодействии с коллективом (внешний критерий). Эти критерии позволяют объективно увидеть результативность процесса становления лидерских качеств у студентов [1, с. 156].

В настоящее время работа по формированию лидерских качеств у студентов значительно активизировалась. Разработаны различные тесты, тренинги, упражнения для повышения лидерского потенциала обучающихся. Данные занятия проводятся кураторами в группах, мастерами на мастер-классах и творческих встречах. Но самый эффективный путь – это развитие студенческого самоуправления, которое обладает огромным спектром возможностей для воспитания перспективного профессионала, способного к смелым независимым инновационным решениям. Ведь стремление и готовность студентов принимать активное участие в решении учебно-воспитательных задач, стоящих перед университетом, способствует развитию самостоятельного мышления, социальной активности, организаторских и коммуникативных способностей, что, несомненно, важно для формирования профессиональной культуры будущего специалиста.

Студенческое самоуправление нами рассматривается как способ организации целенаправленной жизни студентов, заключающийся в их поддержке, стимулировании, приобщении к деятельности самоуправления, что и приводит к формированию у молодых людей активной, заинтересованной позиции по отношению ко всем сторонам жизнедеятельности университета. Включенность в самоуправленческую деятельность является той благоприятной средой, в условиях которой возможно развитие свободной, самоценной личности. Лидерство в системе студенческого самоуправления отличается богатством различных ролевых позиций, обусловленных разнообразием программ его реализации и характера полномочий. В этой связи вовлечение студентов в общественную деятельность оказывает, на наш взгляд, большое влияние на развитие лидерских способностей.



Можно согласиться с формулировкой системы студенческого самоуправления, данной Е. А. Макеевой и др.: «Под системой студенческого самоуправления в вузе понимается целостный механизм, позволяющий студентам участвовать в управлении вузом и своей жизнедеятельностью в нем через коллегиальные взаимодействующие органы самоуправления — на всех уровнях управления вузом, в том числе самоуправления в общежитиях, а также общественных студенческих организациях по интересам» [2].

Лидеры студенческих советов готовы активно участвовать в планировании учебного процесса; вырабатывать предложения по оказанию морального поощрения и материальной помощи студентам; организовывать систему изучения и учета общественного мнения студентов по важнейшим вопросам жизни УВО; создавать условия, при которых обеспечивается участие каждого студента в обсуждении проблем, принятии и выработке решений; помогать кафедрам в организации предметных олимпиад, выпуске факультетских газет, проведении интеллектуальных, культурно-массовых и спортивных мероприятий; организовывать деятельность волонтерского движения, трудовых десантов, профильных отрядов и т. д.

Участники студенческого самоуправления объединяются совместно с профсоюзной ячейкой, чтобы совместными усилиями добиться наилучших условий учебы, вместе оценивать неправомерные действия администрации.

Студенческие профсоюзы являются подлинными органами студенческого самоуправления, организациями в полном смысле этого слова, с организационной структурой, охватывающей все группы и факультеты, пусть с небольшими, но своими финансами, с правами и полномочиями, которые нормативно урегулированы в соглашениях с учреждениями образования. И такой статус предъявляет самые высокие требования к профсоюзным лидерам. Надо понимать, что фактически ни один вопрос, который касается студентов, не решается без учета мнения студенческого профкома. А это мнение – не просто мысль лидера, а коллегиально выработанное, продуманное решение. Поэтому для студентов работа в профкоме была и остается великолепной школой работы с людьми и для людей. Молодым людям, которые не просто «были» в профсоюзе, а стали его активной частью, принимали самое непосредственное участие в реализации профсоюзных инициатив и проектов, удается многое и в собственной карьере.

Можно выделить следующие общие направления работы органов студенческого самоуправления и профсоюза:

- 1) содействие руководству УВО в подготовке квалифицированных специалистов, обучение лидеров студенческого самоуправления;
- 2) активизация инициативной социально-значимой деятельности студентов;
- 3) гражданско-патриотическое воспитание, формирование правовой культуры студентов;
- 4) культурно-массовая работа, организация творческих походов и досуговых мероприятий со студентами;
- 5) защита и представление интересов студентов в различных социальных сферах их учебной деятельности и внеучебной жизни.

Развитие студенческого самоуправления рассматривается в качестве одной из важнейших задач, стоящих перед системой высшего образования страны. Так, в Государственной программе «Образование и молодежная политика» на 2021–2025 годы, утвержденной постановлением Совета Министров Республики Беларусь от 29.01.2021 г. № 57, отмечено, что за период 2016–2020 гг. в деятельность молодеж-

ного самоуправления вовлечено 85 тыс. человек. В подпрограмме 10 «Молодежная политика» указанной Государственной программы констатируется следующее: «налажена система гражданско-патриотического воспитания молодежи. Молодежь вовлекается в социально-общественную деятельность через органы самоуправления, общественные объединения молодежной направленности. Координацию их работы, взаимодействие с молодежными и детскими общественными объединениями осуществляют Республиканский молодежный центр, Белорусский комитет молодежных организаций» [3]. При этом работа органов молодежного самоуправления, молодежных общественных объединений, молодежных советов и парламентов получит дальнейшее развитие.

В целом есть основания полагать, что актуальность привлечения студентов к самоуправленческой деятельности в дальнейшей перспективе будет только возрастать, а направления – расширяться. Это связано с большой востребованностью в национальной экономике специалистов, которые способны активно добиваться успеха в профессиональной и общественной деятельности, науке и культуре, другими словами, успешных лидеров, не жалеющих сил для яркого будущего страны.

#### Литература

1. Платонов, Ю. П. Социальная психология поведения / Ю. П. Платонов. – СПб. : Питер, 2006. – 387 с.
2. Макеева, Е. А. Студенческое самоуправление как особая форма общественной деятельности студентов / Е. А. Макеева, К. Э. Кондрашова, М. А. Литвинова // Молодой ученый. – 2016. – № 10 (114). – С. 1238–1241. – Режим доступа: <https://moluch.ru/archive/114/29588/>. – Дата доступа: 04.04.2022.
3. О Государственной программе «Образование и молодежная политика» на 2021–2025 гг. : постановление Совета Министров Респ. Беларусь, 29 янв. 2021 г., № 57 // ЭТАЛЮН. Законодательство Респ. Беларусь / Нац. центр правовой информации Респ. Беларусь. – Минск, 2022.

## ПОДХОДЫ К СТРОИТЕЛЬСТВУ В ГЕРМАНИИ: АНАЛИЗ ИХ ПРИМЕНЕНИЯ В БЕЛАРУСИ

Е. Ю. Зорина

*Белорусский национальный технический университет, г. Минск*

Научный руководитель В. В. Коньков

Категорический императив Канта гласит «*Ordnung muss sein*», т. е. порядок превыше всего. Будучи в Германии отмечаешь качество местных дорог, эстетичность городских застроек, развитую инфраструктуру в маленьких городках.

Учитывая, что для немцев законодательные нормы превыше всего, автором настоящей статьи проведен сравнительный анализ отдельных подходов к проектной деятельности в Беларуси и Германии.

По своей сущности строительная деятельность в Германии [1], [2] сходна с белорусской. Основанием для разработки будущего проекта является задание на проектирование, который подлежит обязательному прохождению государственной строительной экспертизе. Если эксперты из числа служащих Палаты архитекторов либо Палаты инженеров-строителей признают проект пригодным и достоверным, то такая проектная документация подлежит реализации.

В Беларуси проекты разрабатываются на основании строительных правил либо технических нормативных правовых актах, которые являются обязательными, так как взаимосвязаны с техническим регламентом ТР 2009/013/ВУ «Здания и сооруже-

ния, строительные материалы и изделия. Безопасность». Данных документов насчитывается более 3000, так как разделены по видам строительных работ, а некоторые из них детализированы по используемым материалам. В этой связи иногда наблюдается несогласованность строительных норм. Например, согласно установленному порядку [3], по расчету нормативная продолжительность строительства может составлять один месяц. Однако в случае необходимости продлить договорной срок, который не должен превышать вышеуказанный нормативный, невозможно, так как заказчик не позднее чем за месяц должен обратиться в уполномоченный орган с заявлением, содержащим предложение о новом сроке ввода объекта в эксплуатацию, и приложением к нему соответствующих документов [4].

В Германии строительные нормы национальных стандартов, так называемых DIN, которые сопоставимы по типам и содержанию с нашими техническими кодексами установившейся практики, строительными нормами и правилами, соответствующими пособиями по проектированию и т. д. [5]. Однако DINы носят рекомендательный характер [6], тем самым исключают спорные вопросы, возникающие при сопоставлении аналогичных норм в законодательных документах. Однако следует отметить, что в Беларуси также отмечается аналогичная тенденция: ранее изданные технические кодексы установившейся практики, по истечению своего срока, пересматриваются, актуализируются и переводятся в разряд строительных норм либо строительных правил.

Сама проектная документация как в Германии, так и в Беларуси, должна в обязательном порядке содержать графическое изображение объектов в масштабе с указанием соответствующих размеров [7]. Отличительной чертой является лишь то, что в Германии для заказчика также разрабатываются на обязательной основе эскизы и макеты, а в Беларуси архитектурно-планировочная концепция объектов может выполняться в рамках обоснования инвестиций для объектов производственного и жилищно-гражданского назначения.

Однако в Беларуси акцент сделан не на графическом изображении объектов, а на точности его проектирования. Так, каждый белорусский заказчик вправе запросить у исполнителя проектной документации в момент согласования проектных решений до проведения государственной строительной экспертизы инженерные расчеты и проверить их. По мнению автора настоящей статьи, такой подход является более либеральным и позволяет исключить так называемые «ошибки человеческого фактора».

Планирование затрат по строительству как в нашей стране, так и в Германии осуществляется посредством составления соответствующих документов. У нас сметная документация разрабатывается на основании нормативов расхода ресурсов в натуральном выражении, которые сформированы на основании сведений о количестве затрачиваемого рабочим временем на выполнение определенного объема работ, а также с учетом стоимости используемых при производстве строительно-монтажных работ материалов (стоимость оборудования в белорусских сметах приводится справочно). В Германии метод определения строительства многоступенчатый [7], т. е. по каждому виду работ определяется отдельная ориентировочная стоимость, как правило, на основании DIN 276 [8], с поправками на степень достоверности.

Несмотря на то что немецкие подходы на первый взгляд кажутся более совершенными, так как каждый подрядчик может скорректировать свои расходы, принимая во внимание условие рынка, следует отметить, что в Беларуси сметная документация является обязательным документом для строительства объектов с бюджетным

финансированием. Учитывая, что к таким объектам относят жилые дома для многодетных семей, детские сады, больницы и школы, а также тот факт, что в каждой белорусской смете учтены величины непредвиденных затрат, общехозяйственных, общепроизводственных расходов и плановой прибыли за счет которых генеральный подрядчик сможет скорректировать свои расходы по строительству (например, закупить строительный материал с более высокой стоимостью, чем предусмотрено сметой). Так, учитывая вышеизложенное, по мнению автора настоящей статьи учитывать европейский подход в сметах – не совсем объективно.

Авторский надзор за строительством в Беларуси является заключительным этапом в деятельности проектировщика. Как и в Германии, у нас при авторском надзоре организацией, разработавшей проект осуществляется контроль за реализацией предусмотренных проектных решений при выполнении строительно-монтажных работ [7]. Однако авторский надзор в Германии – предпоследняя стадия, так как проектировщики также осуществляют надзор за объектом строительства в период гарантийного срока, который, как правило, также как и у нас не превышает пяти лет и затраты на него оплачивается в установленном порядке [7]. Введение аналогичной нормы позволило бы белорусским проектным организациям проанализировать принимаемые проектные решения, например, на предмет анализа свойств строительных материалов и оборудования в условиях особых воздействий (при высоких либо низких температурах, повышенных пылевыделениях, просадочных грунтах и т. д.). Однако затраты на такой мониторинг возлагать на заказчика не объективно, так как априори проектировщик обязан запроектировать объект работоспособным и предусмотреть в проектной документации требуемые мероприятия по эксплуатации. Таким образом, если и предусматривать такую норму, то только рекомендательную и без взимания соответствующих плат с участников строительной деятельности.

По результатам проведенного автором настоящей статьи сравнительного анализа сформированы следующие выводы:

1. Основные этапы проектной деятельности в нашей стране имеют сходные черты с процессом проектирования в Германии.

2. В Беларуси наблюдается положительная тенденция: как и немецкие DINы, технические нормы технических кодексов установившейся практики, соответствующие пособия по истечению своего нормативного срока пересматриваются, актуализируются и переводятся в разряд строительных норм либо правил, тем самым исключают спорные вопросы, возникающие при сопоставлении аналогичных норм в законодательных документах.

3. В отличие от Германии, в Беларуси точность проектирования объектов строительства заказчик вправе проверить на стадии согласования проектной документации и до прохождения государственной экспертизы, тем самым исключить так называемые «ошибки человеческого фактора».

4. Сметная документация в Беларуси является обязательным документом для строительства объектов с бюджетным финансированием, и введение немецкого многоступенчатого подхода не совсем объективно, так как в каждом сметных расчетах предусмотрены такие величины, как непредвиденные затраты, общехозяйственные, общепроизводственные расходы и плановая прибыль. За счет указанных величин генеральный подрядчик может скорректировать свои расходы по строительству.

5. Введение нормы по осуществлению надзора за объектом строительства в период гарантийного срока позволило бы белорусским проектным организациям проанализировать принимаемые проектные решения, особенно по объектам, эксплуатируемых в условиях особых воздействий. Однако такая норма должна быть

рекомендательной и без взимания соответствующих плат с участников строительной деятельности, как это осуществляется в Германии.

Литература

1. Baugesetzbuch (BauGB). – Zugriffsmodus: <https://www.gesetze-im-internet.de/bbaug/index.html>.
2. Musterbauordnung. – Zugriffsmodus: <https://www.bauministerkonferenz.de/lbo/VTMB102.pdf>.
3. Нормы продолжительности строительства зданий, сооружений и их комплексов. Основные положения: ТКП 45-1.03-122–2015. – Режим доступа: <https://normy.by/>. – Дата доступа: 01.01.2016.
4. Об утверждении Правил заключения и исполнения договоров строительного подряда: постановление Совета Министров Респ. Беларусь, 15.09.1998 г., № 1450 // КонсультантПлюс / ООО «ЮрСпектр», Собрание декретов, указов Президента и постановлений Правительства Республики Беларусь. – Минск, 1998.
5. Каталог DIN – Национальные стандарты Германии РУП «Российский институт стандартизации». – Режим доступа: <https://gostinfo.ru/catalog/dinlist/>.
6. Немецкий институт по стандартизации. – Режим доступа: <https://din.de/de/ueber-normen-und-standards/normen-und-recht/>.
7. Honorarordnung für Architekten und Ingenieure (Verordnung über die Honorare für Architekten- und Ingenieurleistungen) – Zugriffsmodus: <https://dejure.org/gesetze/HOA1>.
8. Расходы, связанные с проектированием и сооружением зданий: DIN 276-2018. – Режим доступа: <https://www.gostinfo.ru/catalog/Details/?=id=6436474/>.

**РАЗВИТИЕ ПРЕДПРИНИМАТЕЛЬСТВА В ЭНЕРГЕТИКЕ  
РЕСПУБЛИКИ БЕЛАРУСЬ**

**Д. Н. Романюк**

*Белорусский национальный технический университет, г. Минск*

Научный руководитель Т. Ф. Манцерова

Энергетика является важнейшей структурной составляющей национальной экономики Республики Беларусь, ее базовой, стратегически значимой отраслью, от функционирования которой зависит деятельность всей экономики в целом. Однако топливно-энергетический комплекс (ТЭК) в силу отсутствия собственного углеводородного ископаемого сырья практически полностью зависит от импортных ресурсов. Республика Беларусь входит в топ-20 наиболее энергозависимых стран мира, энергетическая зависимость составляет 83,8 %, в структуре валового потребления ТЭК (2020 г. – 27 млн т нефтяного эквивалента) наибольшую долю (59 %) составляет природный газ, главным импортером которого является Российская Федерация. Ввиду данных фактов государством осуществляется деятельность, целью которой является обеспечение энергетической безопасности и независимости республики, в том числе: снижение энергоемкости валового внутреннего продукта (ВВП), оптимизация структуры энергетического баланса, диверсификация ТЭК, повышение эффективности использования ТЭК, процессов производства и распределения энергии; модернизация существующих генерирующих мощностей; внедрение новейших энергосберегающих технологий, обеспечение устойчивого и надежного энергоснабжения потребителей, вовлечение в энергетический баланс местных видов топлива, ВИЭ; привлечение инвестиций в энергетический комплекс страны, реализация целей устойчивого развития государства, обеспечение развития «зеленой» экономики, охрана окружающей среды.

Стратегическое значение отрасли для экономики и национальной безопасности государства в целом обусловило существование естественной монополии на рынке энергетических услуг. Абсолютным лидером на рынке является ГПО «Белэнерго»,

которое осуществляет полный спектр по управлению и обеспечению функционирования энергетического комплекса Республики Беларусь. Единая централизованная структура управления энергосистемой увеличивает энергетическую безопасность, обеспечивает бесперебойную, слаженную работу источников с соблюдением графиков нагрузки ОЭС республики однако в то же время есть существенные недостатки, обусловленные монополизацией отрасли. К ним можно отнести износ основных средств и необходимость их модернизации, устаревшие технологии производства, низкая эффективность генерирующих источников и распределительной сети (потери при преобразовании – 15 %, при распределении – 4 %), несбалансированная структура генерирующих мощностей, отсутствие альтернативных схем энергопроизводства. Большинство электростанций в Республике Беларусь работают на природном газе, продуктах переработки нефти. Данная доля могла бы быть существенно уменьшена за счет использования местных видов ТЭР, в том числе ВИЭ и вторичных энергоресурсов (древесина, торф, биогаз, биомасса и т. д.). Однако перевод на иные виды топлива столь большого количества энергообъектов является невозможным в короткие сроки. Следовательно, существование монополии в энергетике страны приводит к негативным экономическим последствиям, снижению возможной прибыли и удорожанию стоимости услуг для конечных потребителей. Решению данных проблем может помочь расширение сферы деятельности частных (малых и средних) форм предпринимательства в энергетике.

Развитие частного предпринимательства как наиболее гибкого и динамичного элемента рыночной экономики, основанного на инициативности, инновационном подходе и личной ответственности потребителя, позволит существенно увеличить эффективность работы белорусской энергосистемы. В отличие от государственных структур, частные предприятия способны более оперативно принимать оптимальные решения для управления системой, реализовывать новые подходы и внедрять более эффективные технологии в процессы энергопроизводства. Деятельность малых форм собственности будет способствовать увеличению темпов роста национальной экономики, обеспечит энергетическую безопасность государства путем снижения зависимости от импортного углеводородного сырья. Частные предприятия руководствуются законами рыночной системы, главным из которых является возникновение конкуренций между производителями, что будет стимулировать организации совершенствовать технологии производства, реализовывать проекты в минимально возможные сроки, минимизировать затраты на создание, модернизацию объектов энергосистемы и производство энергии для удовлетворения собственных материальных интересов.

Наиболее выгодным для предпринимателей является генерация энергии при использовании местных видов топлива, возобновляемых источников энергии. Республика Беларусь на 113 % обеспечена собственным сырьем для производства биологического сырья для энергетики. Развитый агропромышленный комплекс и лесное хозяйство являются сырьевой базой для альтернативной энергетики: общая площадь лесного фонда страны составляет свыше 9,6 млн га. Учитывая рост объемов лесозаготовки, будет происходить рост древесного топлива для энергетики. Работающие на биогазе и биомассе установки, устанавливаемые в непосредственной близости к источникам органических отходов (сельскохозяйственные организации, лесхозы и предприятия деревообработки, мебельные производства, мусороперерабатывающие заводы и полигоны ТБО (свалочный газ), очистные сооружения), обеспечивают сокращение выбросов парниковых газов (метана) одновременно с их эффективным использова-

нием в энергетике. Окупаемость таких установок в среднем 7–10 лет. Производство биогаза в 2020 г. составило 74 тыс. т у. т., древесного топлива – 1719 тыс. т у. т. По данным Минприроды, на территории Беларуси работает 101 биогазовая установка (электрическая мощность – 111,4 МВт, тепловая – 42,31 МВт) и 86, работающих на биомассе (электрическая мощность – 186,39 МВт, тепловая – 275,71 МВт). Перспективным также является использование ветряной и солнечной энергетики. На территории республики определено около 1800 площадок со скоростью ветра более 5 м/с для потенциального создания ветроэнергетических станций общей мощностью около 2400 МВт. Наиболее эффективным типом солнечных электростанций для белорусских условий являются плоские модули.

Беларусь находится на 49 месте в мире в рейтинге стран по легкости ведения бизнеса (2021 Doing Business Index). Успешному ведению бизнеса в сфере энергетики в республике мешают существующие административные барьеры: постоянно изменяющееся законодательство, высокие налоги и кредитные ставки, сложность в утверждении проектов и лицензировании деятельности. Некоторые из барьеров создаются искусственно для ограничения числа частных предприятий в энергетике для сохранения полного контроля над энергосистемой и увеличение прибыли государства. Однако в последнее время правительством внедряются программы государственной поддержки предпринимателей, направленные на устранение административных барьеров, повышение эффективности системы стимулирования деловой активности и внедрение преференций, зеленых «тарифов». Так, согласно Указу № 153 от 16.04.2021 г. «О развитии электроэнергетики» вводятся следующие обязательства государства:

- Блок-станции, производящие электроэнергию, подлежат единому диспетчерскому управлению. Распределением энергии по сетям, произведенной на блок-станциях в пределах области и передачей между областями (при мощности 25 МВт и более), занимаются энергоснабжающие организации, входящие в структуру ГПО «Белэнерго».

- Владельцы блок-станций, подключенных к сетям энергоснабжающих организаций, имеет право осуществлять передачу электроэнергии своим подразделениям.

- Если объем энергии, произведенной установкой, превышает объемы, необходимые для хозяйственной деятельности владельца, то излишки владелец станции вправе продать.

Несмотря на постепенное улучшение ситуации на рынке, оставшиеся ограничения существенно сужают круг деятельности предпринимателей в сфере энергетики. До сих пор не представляется возможным прокладка собственных сетей снабжения для обеспечения близлежащих объектов в обход централизованной сети. В настоящее время установление и выдача квот на строительство комплексов ВИЭ приостановлены до 1 января 2024 г. ввиду принятого постановления Совета Министров Республики Беларусь от 03.11.2021 г. № 626, однако право строительства юридическими лицами и ИП установок, использующих ВИЭ, для обеспечения своей хозяйственной деятельности сохраняется. В использовании ВИЭ заинтересованы и иностранные партнеры: с помощью литовской компании Modus Energy при содействии Европейского банка реконструкции и развития в Беларуси построено пять биогазовых электростанций, вырабатывающих около 40 млн кВт · ч.

В Республике Беларусь малые предприятия в сфере электроснабжения не рассматриваются в качестве альтернативы государственным сетям ввиду практически полного покрытия централизованными сетями территории государства. Ввиду ак-

тивного создания, развития производственных мощностей в республике, нуждающихся в автономных источниках снабжения, увеличения темпов гражданского строительства возможности более эффективного внедрения существуют в тепло- и электроснабжении данных территорий. Создание генерирующих мощностей недалеко от конечных потребителей позволит получить экономическую выгоду и сократить расходы, связанные с процессами производства и транспорта энергии в виду сокращения потерь. Это решение актуально для районов плотной жилой застройки, районов концентрации промышленных мощностей (территории СЭЗ, технологических парков, сельскохозяйственных кластеров). Наиболее удачными примерами реализации предпринимательских инициатив на территории Республики Беларусь являются: СЭС «Солар II» УП «СоларИнвест», проект строительства электростанции на ВИЭ в г. Быхове совместно с площадкой для производства топливных пеллет ООО «ЭнергоЛесТехКомплекс», мини-ТЭЦ КПУП «БМПЗ», мини-ТЭЦ УП «Сария».

Таким образом, развитие малого предпринимательства в энергетике республики позволит обеспечить развитие отрасли в целом, внедрение новейших технологий, повышение надежности энергоснабжения, рациональное использование ТЭР и в итоге энергетическую безопасность и независимость государства.

## **ХАРАКТЕРИСТИКА ПОКАЗАТЕЛЕЙ ЭКОНОМИЧЕСКОЙ УСТОЙЧИВОСТИ ОРГАНИЗАЦИИ**

**А. А. Полянская**

*Академия управления при Президенте Республики Беларусь, г. Минск*

Научный руководитель Т. Д. Макарецкая

Устойчивость организации – одна из важнейших характеристик, которая отражает и развитие, и возможность дальнейшего функционирования на рынке, учитывая финансовый кризис. В настоящее время экономическая устойчивость организации – это важнейшее направление в ее внутренней среде. В отечественной и зарубежной литературе описывают различные подходы к определению сущности экономической устойчивости организации, а также ее видов. Соответственно, целесообразно произвести классификацию экономической устойчивости по ее однородным признакам с целью обеспечения наиболее точного определения критериев оценки, а также сущности данной категории.

Цель исследования – рассмотреть понятие экономической устойчивости организации, изучить характеристику данного понятия, а также подтвердить многоаспектность данной категории.

Экономическая устойчивость организации – способность системы организации или предприятия сохранять определенный уровень достижения целей в условиях динамических трансформаций в бизнес-среде [1]. Таким образом, экономическая устойчивость является сложным экономическим понятием, которое позволяет определить место организации в качестве подсистемы в системе более высокого порядка, например, региональный или межрегиональный уровни.

В странах с развитой рыночной экономикой из-за трансформации хозяйствующих субъектов, выраженных в виде слияний, поглощений, смены хозяйственного профиля или организационных структур, выхода на новые рынки, устойчивое развитие организации понимается как результат активного формирования самой среды и создание новых принципов реакции на нее, а не в качестве результата адаптации к изменяющейся среде [2].



В условиях рыночной конкуренции устойчивое развитие организации характеризуется следующими факторами:

- Гибкость и быстрота реакций на изменения конъюнктуры рынка.
- Повышение конкурентоспособности продукции.
- Повышение конкурентоспособности производства.
- Ликвидность.
- Финансовая стабильность.
- Высокая инвестиционная активность.
- Инновативность.

Все это в совокупности позволяет организации создать динамически равновесную целостную систему, которая сможет самостоятельно определять свое целенаправленное движение в настоящем, а также прогнозном периодах.

Однако зачастую в качестве экономической устойчивости организации подразумевается лишь финансовый аспект определения ключевых показателей. Автор, основываясь на мнениях экономистов, предлагает рассмотреть видовой разрез классификации, что предоставит детальное представление об экономической устойчивости организации.

Описанная автором классификация исходит из функциональной составляющей экономической устойчивости организации. Функциональная составляющая экономической устойчивости организации – категория, которая характеризует экономическую устойчивость хозяйствующего объекта с позиции эффективности выполнения им своих функций [3]. Соответственно, виды устойчивости могут классифицироваться по следующим признакам:

- Факторы влияния:
  - внутренние (влияние внутренней среды организации);
  - внешние (влияние внешней среды организации);
  - общие (совокупность процессов, взаимосвязанных с внутренней и внешней средой организации).
- Тип состояния:
  - абсолютно неустойчивое;
  - неустойчивое;
  - устойчивое;
  - абсолютно устойчивое.
- Период осуществления:
  - долгосрочная (более 1 года);
  - краткосрочная (до 1 года).
- Возможность регулирования:
  - регулируемая (подвластна смене направления в связи с текущими процессами);
  - нерегулируемая (неподвластна смене направления в связи с текущими процессами).
- Сфера применения:
  - *финансовая* (состояние финансовых ресурсов организации, с помощью которого организация сможет в состоянии обеспечить бесперебойный процесс производства, а также реализацию продукции. Также сюда относятся затраты на расширение и обновление производства. Определение границ данного вида устойчивости организации является наиболее важной проблемой экономического аспекта деятельности организации в условиях конкурентной среды. К показателями финансовой устойчивости можно отнести коэффициент текущей ликвидности, коэффициент срочной ликвидности, коэффициент абсолютной ликвидности, коэффициент маневренности,

коэффициент финансовой зависимости, коэффициент автономии, коэффициент обеспеченности собственными средствами, а также отношение чистого оборотного капитала к краткосрочным займам);

– *маркетинговая* (способность организации функционировать в условиях неопределенности, обеспечивать достижение планового объема продаж, адаптироваться к различным изменениям рыночной конъюнктуры, а также соответствовать настоящим и будущим запросам потребителей на рынке. К показателями маркетинговой устойчивости можно отнести отношение реализованной продукции к товарной продукции, диверсификация и темп изменения физического объема продаж);

– *инновационная* (внедрение новых технологий в производство, подготовка к выпуску новой продукции, выполнение новых видов работ и (или) оказанию новых видов услуг. К показателями инновационной устойчивости можно отнести коэффициент инвестиционной привлекательности и доля инновационной продукции);

– *технологическая* (стабильность производственного цикла организации, налаженный процесс ресурсообеспечения. К показателями технологической устойчивости можно отнести уровень использования мощностей, доля активной части основных производственных фондов, коэффициент износа основных производственных фондов, фондоотдача и отношение обновления к выбытию основных производственных фондов);

– *кадровая* (вовлечение коллектива в общественные процессы, содействие ролу благосостояния общества и уровня социальной обеспеченности своих работников. К показателями кадровой устойчивости можно отнести коэффициент текучести кадров, предоставление социального пакета, отношение средней заработной платы по организации к средней заработной плате по региону и отношение темпа изменения производительности труда к темпу изменения реализации продукции);

– *управленческая* (стабильное состояние внутренней организационной структуры организации, оперативная связь между отделами и службами, а также эффективная совместная деятельность);

– *экологическая* (экологизация производственных процессов. К показателями экологической устойчивости можно отнести изменение доли выбросов загрязняющих веществ организации в общей массе выбросов по области и изменение массы выбросов загрязняющих веществ организации в атмосферу).

Описанная выше классификация подтверждает многоаспектность такой категории, как экономическая устойчивость организации. При повышении экономической устойчивости организаций необходимо рассмотреть количественные характеристики входящих в нее показателей. По мнению автора, целесообразными и наиболее значимыми видами деятельности, входящими в различные аспекты хозяйственной деятельности организации, являются: маркетинговая, технологическая, кадровая, финансовая, управленческая, инновационная и экологическая устойчивость.

#### Литература

1. Экономическая устойчивость предприятия: виды и структура. – Режим доступа: <http://surl.li/osnt>. Дата доступа: 23.03.2022.
2. Стратегия развития экономики Беларуси: факторы формирования и инструменты реализации : материалы Междунар. науч.-практ. конф., Минск, 23–24 апр. 2015 г. / Ин-т экономики НАН Беларуси ; редкол.: В. Г. Гусаков [и др.]. – Минск : Право и экономика, 2015. – 658 с.
3. Показатели оценки функциональных составляющих экономической устойчивости развития предприятия. – Режим доступа: <https://cyberleninka.ru/article/n/pokazateli-otsenki-funktsionalnyh-sostavlyayuschih-ekonomicheskoy-ustoychivosti-razvitiya-predpriyatiya/viewer>. – Дата доступа: 23.03.2022.

## ГОСУДАРСТВЕННОЕ РЕГУЛИРОВАНИЕ ИНВЕСТИЦИОННОГО КЛИМАТА В РЕСПУБЛИКЕ БЕЛАРУСЬ

Ю. В. Уласевич, В. К. Юрова

*Академия управления при Президенте Республики Беларусь, г. Минск*

Научный руководитель В. П. Герасенко

Инвестиционный процесс является одним из основных факторов функционирования экономической системы, определяющих возможности технологического развития и эффективность материального производства. Инвестиции формируют производственный потенциал на новой научно-технической базе и предопределяют конкурентные позиции страны на мировых рынках. Этим обусловлен повышенный интерес к государственным инструментам активизации инвестиционного процесса в рамках экономического воздействия на внутренние и внешние инвестиции и прежде всего на источники самофинансирования организаций.

Цель работы – определить перспективы совершенствования инвестиционного климата Республики Беларусь как основного показателя привлекательности национальной экономики для инвестиций.

На сегодняшний день экономика Республики Беларусь сталкивается с множественными проблемами экономического роста. Привлечение в экономику иностранных инвестиций остается одной из наиболее острых проблем. Иностранные инвестиции должны сыграть роль достаточно сильного катализатора в стимулировании инвестиционного процесса в стране и привести в него наряду с новыми технологиями современные методы организации и управления производства, рост объемов белорусского экспорта на зарубежных рынках.

В современных условиях возрастает потребность в обосновании эффективной государственной инвестиционной политики, которая позволит создать благоприятный инвестиционный климат, увеличить отдачу иностранных инвестиций, прежде всего, выражаемую в темпах прироста ВВП Республики Беларусь, улучшить качество управления инвестиционными процессами, создать дополнительные экономические стимулы для развития предпринимательства.

Инвестиционный климат представляет собой обобщенную характеристику факторов, учитываемых инвестором при принятии решения о вложении инвестиций. Улучшение инвестиционного климата является основной предпосылкой аккумуляции внутренних и привлечения иностранных инвестиций. При определении инвестиционного климата учитываются:

- макроэкономическая ситуация;
- политические условия;
- природно-ресурсный, научно-технический и производственный потенциал;
- инфраструктура;
- институциональная среда и качество законодательства;
- режим допуска и условия функционирования инвесторов;
- мероприятия по стимулированию или ограничению инвестиций;
- наличие свободных торговых, экономических, промышленных и других зон для инвесторов;
- организационные структуры и меры по привлечению иностранных инвесторов и другое [1].

Созданию благоприятного инвестиционного климата способствует проведение грамотной инвестиционной политики. В Республике Беларусь уделяют особое вни-

мание инвестиционной политике. Инвестиционная политика Республики Беларусь – это часть государственной экономической политики, направленной на установление структуры и масштабов инвестиций, путей их использования и источников получения в разных отраслях экономики. Основной ее целью является экономическая стабилизация, обеспечение положительной динамики устойчивого экономического развития, максимальное привлечение национальных валовых сбережений, внешних инвестиций, а также поиск оптимального правового регулирования инвестиционной деятельности [2].

Одним из основных направлений инвестиционной политики является прогрессивное инвестиционное законодательство. На сегодняшнем этапе можно говорить о том, что в Республике Беларусь действует современное, в полной мере отвечающее всем требованиям экономического развития инвестиционное законодательство, обеспечивающее нормативное правовое регулирование функционирования и развития инвестиционной деятельности. На законодательном уровне особое внимание уделяется созданию и поддержанию благоприятной налоговой среды. Значительную роль в данном вопросе играют созданные в стране специальные преференциальные режимы, которые соответствуют передовой мировой практике и включают в себя освобождение либо существенное снижение ставок налогов и пошлин, ускорение и упрощение различных административных процедур. Особые преференции предоставляются инвесторам в свободных экономических зонах, малых и средних городах, сельской местности, Парке высоких технологий. На территории Республики Беларусь создано шесть свободных экономических зон во всех областях страны:

- «Брест» (1996);
- «Витебск» (1999);
- «Гомель-Ратон» (1998);
- «Гродноинвест» (2002);
- «Минск» (1998);
- «Могилев» (2002) [3].

Инвестиционная политика Республики Беларусь ориентирована в первую очередь на создание высокотехнологичных, энергоэффективных, наукоемких, экспортно-ориентированных и импортозамещающих производств с высокой добавленной стоимостью, на привлечение стратегических инвесторов, в том числе многонациональных компаний с долгосрочными намерениями развития бизнеса на территории Беларуси, и внедрение новых технологий в существующие производства.

В целом по республике с точки зрения развития регионов правительство Беларуси определило два ключевых подхода: ориентация на целевой поиск инвесторов с учетом особенностей каждого региона и внедрение дифференцированных мер государственной поддержки отдельных территорий с учетом уровня их текущего развития.

Для организации поддержки инвестиционных процессов в Республике Беларусь создана полноценная инфраструктура для осуществления инвестиций, главной целью которой является оказание информационно-консультационной поддержки для инвесторов на протяжении всего цикла осуществления инвестиций, включая прединвестиционную и постинвестиционную стадию. При этом ключевым звеном выступает информационно-аналитическое обеспечение инвесторов, включающее предоставление сведений о социально-экономическом положении региона, его конкурентных преимуществах, ресурсном потенциале и перспективных направлениях развития, инвестиционных предложениях, преференциальных режимах, особенностях организации хозяйственной деятельности в конкретных сферах экономики и т. д. С целью оптимального

обеспечения инфраструктуры поддержки инвестиций в Республике Беларусь действуют Белорусская торгово-промышленная палата, Национальный центр маркетинга и конъюнктуры цен, Белорусская универсальная товарная биржа и другие организации. Главенствующую роль играет Национальное агентство инвестиций и приватизации.

В данном исследовании был проведен расчет прогнозируемого экономического эффекта государственной инвестиционной политики, учитывая текущее состояние экономики и тенденций в сфере инвестиций в Республике Беларусь методом простой экстраполяции. При условии, что тенденция роста инвестиций в основной капитал не изменится, экономический эффект отразится в росте ВВП на 5,53 млрд в 2021 г. (152,53 млрд руб.) по сравнению с 2020 г. (147 млрд руб.), при этом инвестиции в основной капитал увеличатся с 29,6 млрд руб. в 2020 году до 32,47 млрд в 2021 г.

Таким образом, для повышения инвестиционной привлекательности белорусской экономики рационально провести наряду с мерами по поддержанию инвестиционного имиджа страны, в том числе создание совместного со странами СНГ рейтингового агентства, ряд преобразовательных мер, направленных на улучшение налогового климата и административной среды. Для совершенствования налоговой и административной среды можно сформулировать следующий ряд предложений:

- совершенствование понятийного аппарата в сфере налогового законодательства;
- оптимизация количества нормативных правовых актов в сфере налогообложения;
- упрощение процедуры заключения дополнительных соглашений к инвестиционным договорам;
- активизация приватизационных процессов;
- приведение особенностей налогообложения резидентов свободных экономических зон в соответствие с нормами ВТ;
- оптимизация льгот и преференций с учетом зарубежного опыта действия льгот для СЭЗ [4].

Данные мероприятия призваны улучшить инвестиционный климат страны, что находит отражение в рейтинге Всемирного банка «Ведение бизнеса», улучшение позиций в котором до 30-го места может способствовать увеличению объема прямых иностранных инвестиций на 836 млн долл. США.

Государственная инвестиционная политика Республики Беларусь должна быть ориентирована прежде всего на обеспечение инвесторов всеми необходимыми условиями для работы на белорусском рынке, не позволяя им вытеснить из обихода и внутренние инвестиции.

#### Л и т е р а т у р а

1. Мясникович, М. В. Современная Беларусь: Экономический и научный потенциал : энциклопед. справ. – Минск : Белорус. наука, 2007. – 678 с.
2. Инвестиционная политика / Мин-во архитектуры и стр-ва Респ. Беларусь. – Режим доступа: [http://mas.gov.by/special/ru/invest\\_ru/](http://mas.gov.by/special/ru/invest_ru/). – Дата доступа: 03.04.2022.
3. Свободные экономические зоны на территории Республики Беларусь / VLASOVA MIKHEL & PARTNERS. – Режим доступа: <https://clck.ru/enJEU>. – Дата доступа: 04.04.2022.
4. Демченко, А. Проблемы привлечения иностранных инвестиций в экономику Республики Беларусь / А. Демченко // О-во и экономика. – 2011. – № 2.

**КРИПТОВАЛЮТА КАК ВЫЗОВ ФИНАНСОВОЙ СИСТЕМЕ****А. С. Скоромный***Учреждение образования «Белорусский торгово-экономический университет потребительской кооперации», г. Гомель*

Научный руководитель Т. А. Морозова

Особое внимание было уделено пониманию сущности финансовой системы Карлом Менгером, – известным экономистом, основателем австрийской экономической школы. Менгер рассматривал деньги в первую очередь как нечто имеющее «органическую» природу, как своего рода социальный институт, который одновременно является продуктом человеческой деятельности, но в то же время лежит за гранью плоскости человеческого замысла [1]. В этом финансы (в широком смысле слова) сродни по своей природе языку или естественным правам.

В частности, деньги, как видно, возникают в результате сочетания и взаимодействия системы индивидуальных решений.

В своей работе «О происхождении денег» Карл Менгер отмечает, что «история на самом деле предлагает нам примеры, где определенные товары получали статус «денег» со стороны государства закреплялись законодательно» [1]. Но эти заявления часто воспринимаются как «легализация предмета, который уже к тому моменту выполнял функцию денег». Хотя случаи появления денег по соглашению или законодательству важны, Менгер утверждает, что «происхождение денег действительно может быть доведено до нашего полного понимания только благодаря тому, что мы научимся понимать обсуждаемый здесь социальный институт как непреднамеренный результат, как незапланированный результат конкретных индивидуальных усилий членов общества» [1].

Описание предполагаемого эволюционного процесса, посредством которого могли появиться деньги, содержится в его принципах.

Каждый экономический агент в процессе осознания своих экономических интересов (целей) без всякого соглашения, без принуждения (в том числе со стороны государства), учета общественных интересов совершает обмен одних товаров на другие, перспективно обладающих большей ликвидностью, даже если он не имеет цели потребить данный товар в момент приобретения.

Тем самым, наблюдая за данным принципом сквозь призму исторического прогресса, можно отметить, что определенная группа товаров, отличительная особенность которых – высокая потребительная ценность, а также высокая ликвидность, спустя время, под влиянием привычки, становится универсальным средством платежа, т. е. может быть передана для обмена на любой другой товар [1].

Очевидно, что экономический агент может владеть запасом товара по причинам, отличным от цели прямого личного потребления. В этом случае и в условиях рыночной экономики товар может храниться с целью будущей торговли. Однако по различным причинам, обсуждаемым Менгером, товары будут отличаться по своей продаваемости. Некоторые товары будут широко приниматься в обмен, другие – в меньшей степени. Товар, который считается принятым в обмен, будет иметь повышенную продаваемость, поскольку люди действуют на основе такого восприятия.

Следовательно, процесс начинается на основе субъективных оценок и постепенно усиливается благодаря действию и восприятию этого действия у других людей. Кроме того, как предполагает Менгер, конкретные товары могут стать более приемлемыми в обмене благодаря установлению или влиянию указанной выше «привычки» или национальных обычаев.

Для каждой национальной экономики характерна собственная специфическая финансовая система, которой присущ тип развития экономики. В целях обслуживания операций между субъектами, в каждой финансовой системе существует собственная валюта или разновидность валют [2]. Огромным шагом вперед стало появление криптографической валюты, обладающей поистине революционным потенциалом в сфере электронной торговли и противостоящей государственной монополии на деньги. Анализируемая тематика становится все более популярной сегодня в научной среде. Становится все более важно и актуально иметь представления об этом явлении в условиях быстрого темпа развития. С появлением электронной валюты, основанной на надежной криптографии, больше не нужно доверять третьим лицам. В общем смысле криптовалюта – это цифровой код, который сформировался с помощью информационных технологий и выступает в качестве платежного инструмента в экономических отношениях субъектов экономики.

Специфическими чертами криптовалюты как платежного инструмента являются:

- децентрализованность эмиссии;
- отсутствие центрального регулятора;
- безналичная, виртуальная форма;
- доступность информации об истории всех транзакций в сети;
- невозможность отмены транзакции.

Краткая характеристика цифровых денег уже на данном этапе позволяет сделать вывод, что криптовалюта – это серьезный вызов финансовой системе, так как ею возможно оплачивать различные транзакции вместо традиционных валют. Сегодня в мире используют несколько тысяч видов криптовалют. Наиболее распространенными считаются: Биткоин (Bitcoin), ИксЭрПе (XRP), Эфириум (Ethereum), ЭОС (EOS), Лайткоин (Litecoin), Зи-кэш (Z-cash), Дэш (Dash), Риппл (Ripple) [3]. Первая и самая популярная на сегодняшний день криптовалюта – BitCoin, которая базируется на математических вычислениях.

Новые формы цифровых валют имеют ряд положительных сторон, которые в первую очередь, заметны пользователям:

- открытый код;
- отсутствие инфляции;
- пиринговая сеть;
- анонимность;
- отсутствие или очень небольшой размер комиссионных;
- международная электронная коммерция;
- отсутствие политической цензуры;
- электронный кошелек.

Однако если пользователи криптовалюты видят в них в основном плюсы, то государство, с их четко сформированной финансовой системой, концентрирует свое внимание на минусах. К ним относятся анонимность и отсутствие прозрачности, связанных с криптовалютами. Это вызывает серьезную обеспокоенность тем, что они дают возможность скрывать доходы от незаконной и преступной деятельности, способствуют отмыванию денег, уклонению от уплаты налогов, незаконному обороту наркотиков и другим формам криминальной деятельности.

Криптовалюта уже долгое время используется на черных онлайн-рынках (DarkNet – SilkRoad). Неоднократно регистрировались факты, когда анонимность транзакций, которые неподконтрольны любым регуляторам, создает возможность для использования криптовалют в области торговли наркотиков, людьми или оружи-

ем. Особенно распространена такая практика в странах «третьего мира» [4]. Другим опасным свойством цифровой валюты являются высокорисковые вложения в растущую криптовалюту. Это крайне привлекательными для множества людей, не имеющих опыта управления такими активами, которые естественно теряют свои сбережения. Государство же, в свою очередь, не может отследить или вернуть виртуальные потерянные активы. В связи с этим может создаваться социальная напряженность. Подобная ситуация в нашей стране знакома по крупным финансовым аферам (самая известная – МММ). В целях избежания отрицательного воздействия криптографической валюты на финансовую систему государства, рекомендуется принять ряд следующих экономических мер:

- стимулировать обращение криптовалюты, что приведет к притоку инвесторов;
- взимать небольшой налог на обменные операции;
- развивать инфраструктуру для криптовалюты внутри страны;
- усилить контроль за использованием криптовалюты в незаконных целях.

Развитие автономных глобальных криптовалют значительно снижает контроль и эффективность существующих механизмов регулирования на национальном уровне и создает значительное давление на финансовую систему, что, несомненно, является вызовом экономической системе безопасности любого государства. Криптовалюта является созданием людей, которые преследуют свои цели, не имея над собой никакого центрального комитета или планировщиков. Нормативно-правовое регулирование должно создать условия для использования криптовалюты с пользой для экономики и финансовой системы [4]. Очевидна необходимость единообразного применения различных форм регулирования цифровых денег и создание единой международной организации, призванной содействовать оптимальному и справедливому развитию всей глобальной экономики, что является главной целью в становлении криптовалюты в разрезе финансовых систем государств на ближайшее время.

#### Литература

1. Karl Menger, On the Origin of Money, The Economic Journal. – Vol. 2, № 6 (Jun., 1892). – P. 239–255 (17 pages). – Режим доступа: <https://www.jstor.org/stable/2956146>. – Дата доступа: 02.03.2022.
2. Сильченков, И. А. Криптовалюта как современный вызов экономической системе безопасности государства / И. А. Сильченков // Науч. вестн. Юж. ин-та менеджмента. – 2019. – № 3. – С. 83–87.
3. Епифанова, С. О. Правовое регулирование криптовалют в различных странах мира / С. О. Епифанова // Цифровые технологии в экономической сфере: возможности и перспективы : сб. науч. ст. – Тамбов : Тамб. гос. ун-т им. Г. Р. Державина, 2018. – С. 16–22.
4. Малышко, М. В. Криптовалюта: биткоин и его правовой статус / М. В. Малышко // Науч. альманах. – 2019. – № 10-1. – С. 209–215.

## ЛИЦЕНЗИРОВАНИЕ В СОВРЕМЕННОЙ ЭКОНОМИКЕ

**А. А. Александрова**

*Белорусский национальный технический университет, г. Минск*

Научный руководитель Т. Ф. Манцерова

В настоящее время предприятия занимаются различными видами деятельности, включая производство продукции, ее экспорт и импорт, оказание различных услуг. Многие государства видят необходимым защищать потребителей от возможного вреда здоровью, нарушения прав и свобод, а также окружающую среду от потенциального загрязнения. Для этого предусмотрена работа отдельных органов, которые



называются ведомствами, осуществляющими выдачу так называемых лицензий на осуществление той или иной деятельности.

Лицензия – это правовой документ, который дает возможность осуществлять субъекту хозяйствования определенный вид деятельности [1].

Значение лицензии в правовом смысле заключается в признании ее официальным документом, который, в свою очередь, дает разрешение на осуществления вида деятельности, указанного в ней, а также ставит условия осуществления данной деятельности.

Лицензирование – это комплекс реализуемых государством мер, связанных с выдачей лицензий, их приостановлением, возобновлением, продлением срока действия, а также контроля за соблюдением лицензированных требований и условий [1].

На данной стадии развития экономики лицензирование охватывает различные виды деятельности: ветеринарная деятельность, медицинская деятельность, оказание юридических услуг, полиграфическая деятельность и др.

Лицензиаром называют сторону, которая предоставляет другой стороне (лицензиату) право на использование лицензии.

Органами, которые вправе выдавать лицензии, являются: республиканские органы государственного управления и иные государственные организации, подчиненные Правительству; Национальный банк; местные исполнительные и распорядительные органы [1].

На каждый вид деятельности в Республике Беларусь предусмотрен свой государственный орган, уполномоченный на выдачу лицензии. Например, лицензию на осуществление адвокатской деятельности выдает Министерство юстиции, на осуществление банковской деятельности специальное разрешение (лицензию) выдает Национальный банк, а на ветеринарную деятельность – Министерство сельского хозяйства и продовольствия.

Кроме того, чтобы получить лицензию, необходимо подать ряд документов: заявление о выдаче лицензии (лицензирования); копии учредительных документов юридического лица, документа, свидетельствующего о проведении государственной регистрации юридического лица; документ об уплате государственной пошлины за выдачу лицензии; другие документы, предусмотренные Положением о лицензировании для конкретного лицензируемого вида деятельности, либо определенные Президентом Республики Беларусь; соискателю лицензии либо его уполномоченному представителю — документ, удостоверяющий личность [2].

Помимо этого необходимо выплатить государственные пошлины, которые составляют от 5 до 2200 базовых величин, и юридические услуги по получению лицензий, которые составляют от 225 долл.

Лицензия выдается на срок от 5 до 10 лет, но в случае нарушения договоренностей лицензия может быть приостановлена или лицензиат может ее лишиться. По окончании данного периода при желании лицензиата ее можно продлить не один раз.

Стоит также отметить, что лицензирование используется государством в качестве метода оказания регулирующего воздействия на современную экономику.

Согласно статистике единого реестра лицензий Республики Беларусь, на дату 07.04.2022 зарегистрировано 54566 лицензий. Из них 52551 действующих лицензий, 1808 прекращенных, 140 приостановленных и 67 аннулированных [3].

Далее рассмотрим преимущества и недостатки лицензирования.

Безусловно, к одному из самых главных преимуществ можно отнести возможность пассивного дохода. Лицензиар (лицо, выдаваемое право на использование ли-

цензии) получает процент от прибыли лицензиата (лица, получающего право на использование лицензии), который для этого выполняет свою работу. То есть вместо единовременной выплаты лицензиар получает ежемесячные выплаты по проценту от прибыли, что и является пассивным доходом.

Но не стоит забывать, что и для лицензиата имеется некоторое количество преимуществ. К ним можно отнести прибыль, так как прямая покупка прав могла быть слишком дорогой, а, заплатив за лицензионные права, он может отложить меньшее количество денег, чтобы использовать преимущества доступа к технологиям или собственности. Кроме того, лицензирование с помощью договора позволяет регулировать отношения между правообладателем и пользователем. Также возможна судебная защита и наличие ряда технических возможностей.

К одному из главных недостатков можно отнести риск потерь IP. Правообладатель интеллектуальной собственности в большой степени рискует при лицензировании своего продукта, так как в случае хорошего юридического представительства он может открыть двери для кражи технологий или другими словами пиратства. Лицензиару необходимо осуществлять контроль за использованием продукта или оказанием услуг лицензиатом, но это может быть дорогостоящим.

Также к недостатку можно отнести чрезмерную зависимость от лицензиара. К примеру, когда придет срок продления лицензии, лицензиар сможет ужесточить условия или поднять цену. На выгоду из предложения также может повлиять тот факт, что если у лицензиата нет эксклюзивной лицензии, то у него может появиться конкуренция, которой не было бы в случае владения им собственностью. Кроме того, при нарушении условий соглашения могут появиться сложности с реализацией права на судебную защиту.

Стоит также отметить, что зачастую лицензирование путают с так называемым франчайзингом, считая, что это одно и то же, однако это ошибочное мнение, так как общим являются только преимущества для бизнеса или производства.

Самое главное отличие между данными понятиями заключается в том, что лицензирование непосредственно связано с продвижением и производством товаров, а франчайзинг – с обслуживанием бизнеса.

Помимо этого в лицензировании осуществляется единовременная передача прав, а при франчайзинге необходима не единовременная помощь франчайзера. Лицензиат контролирует использование продукта, но при этом не контролирует сам процесс бизнеса или производства, что также является противоположностью договоренностей франчайзера и франчайзи.

Также к различиям можно отнести то, что франчайзинг требует обязательной регистрации, а лицензирование – нет. Кроме того, франчайзеру необходимо обеспечить франчайзи полное обучение, что также отсутствует в лицензировании.

Как мы видим, в сравнении с франчайзингом лицензирование не имеет таких жестких рамок по контролю за ведением бизнеса, однако осуществляется контроль за соблюдением договоренностей, производством и реализацией продукции.

На основании вышеизложенного можно сделать ряд выводов. Главным преимуществом лицензирования является избежание некоторых затрат на развитие бизнеса, а также риска, связанного с выходом на зарубежные рынки, так как лицензиаты вкладывают часть капитала для поддержания зарубежного производства при заключении соглашения. В большинстве случаев к лицензированию прибегают бренды, которые заинтересованы в выходе на зарубежные рынки, но затрудняются сделать это из-за ряда барьеров. Кроме того, иногда лицензирование применяется в случае

владения брендом эффективной собственностью, но при этом также отсутствием желания ею пользоваться. Также не стоит забывать, что данный процесс не обеспечивает бренду необходимого контроля за процессом производства, рекламой и за планом, который необходим для реализации.

Л и т е р а т у р а

1. Лицензирование. – Режим доступа: <https://novopolotsk.gov.by/attach/ekonomika/licenzirovanie.pdf>. – Дата доступа: 02.04.2022.
2. Лицензирование в Республике Беларусь. – Режим доступа: <https://prav.by/licenzirovanie/>. – Дата доступа: 03.04.2022.
3. Единый реестр лицензий Республики Беларусь. – Режим доступа: <https://url.nces.by/>. – Дата доступа: 07.04.2022.

**РАСПРЕДЕЛЕНИЕ ЦЕНТРОВ ГЛОБАЛЬНОГО ВЛИЯНИЯ  
ПО ТЕХНОЛОГИЧЕСКОМУ РАЗВИТИЮ**

**А. А. Посвенчук**

*Белорусский национальный технический университет, г. Минск*

Научный руководитель С. Ю. Солодовников

Современное развитие глобального производства находится под воздействием инновационной экономики. Инновационное развитие Е. Н. Чижова, И. В. Урсу, А. Я. Аркатов трактуют «как наиболее оптимальный в долгосрочной перспективе путь, способствующий, во-первых, достижению устойчивого повышения благосостояния человека, во-вторых, смене направленности функционирования организаций (предприятий) в сторону выпуска высокотехнологичных товаров и оказания интеллектуальных услуг, в-третьих, реализации конституционных прав граждан, в-четвертых, обеспечению национальной безопасности, что в целом укрепляет позиции страны в глобальной экономической конкуренции» [1, с. 85].

Л. П. Васюченко выделила: «Глобальный взгляд на современную экономику предполагает несколько иную оценку основного признака постиндустриального общества – утверждение о доминировании сферы услуг в развитых странах необходимо дополнить констатацией роста индустриальных отраслей в развивающихся» [2, с. 72]. Из данного тезиса следует, что готовность реализации технологической модернизации в развивающихся странах невысока, из чего рождается еще одна задача современной промышленной политики развивающихся стран: «устранение существующих «Слабых мест», влияющих на степень готовности стран с их промышленными комплексами к использованию новых технологий» [3, с. 550].

Как справедливо отмечает Л. П. Васюченко: «...новая индустриализация не является альтернативой инновационной экономики, эти понятия, скорее, улавливают разные стороны современного социально-экономического развития. Понятие инновационной экономики указывает на главный фактор развития – инновацию, а новая индустриальная экономика – на сферу действия этого фактора. В отличие от концепта постиндустриального общества ключевая роль в новой индустриальной экономике принадлежит промышленности, а не сфере услуг...» [2, с. 72]. Таким образом, современная стадия развития промышленности требует рационально-эффективного управления посредством сферы услуг и системы распределения различных стадий производства в различные страны. То есть происходит переход от масштабного производства однородной продукции, координируемого одним центром, к новой структуре производства, основанной на связи различных производителей, направленной

на концентрацию усилий по производству отдельного товара. Тогда «становится возможным перейти к массовому производству клиентоориентированной промышленной продукции» [4, с. 59]. Такая система отношений обеспечивает гибкость и устойчивость в реализации производства и «снижение издержек, сокращение времени выполнения заказа, лояльность потребителя» [5, с. 93].

Связь различных производителей или сеть взаимообусловленных центров принятия решений обеспечивается посредством Интернета и цифровых технологий, из чего формируется кооперационная система взаимодействия, базирующаяся на коллаборации. Л. П. Васюченко выделяет понятие коллаборации как: «интерактивную, в реальном времени координацию действий коллектива субъектов в сети» [2, с. 73]. Причем такие взаимоотношения формируются не только со стороны реальных производителей с потребителями, также альтернативные услуги могут предлагать современные цифровые системы, что является фактом вытеснения ряда обслуживающих профессий с рынка труда по причине наличия предложения более удобных опций потребителю «без временных и пространственных ограничений» [6, с. 18].

Такие коллаборативные свойства формируют производственную сеть стран между их фирмами и организациями, которая дает возможность взаимодополнения и объединения различных производственных мощностей или трудовых ресурсов, при котором извлекается выгода для каждого участника производственной сети. Аналогично достигается принцип: «Производственные мощности предприятия увеличиваются за счет других участников сети, не требуя дополнительных вложений в собственную инфраструктуру» [7, с. 162], но следует отметить, что данный принцип будет функционировать только при выполнении каждым обособленным субъектом, участвующим во взаимообусловленной сети, своей компетенции и одновременно распределением других видов деятельности остальным участникам сети. Такой принцип называют «Совместное цифровое производство», в результате которого создается стоимость товара или услуги, т. е. «...фирмы создают ценность за счет добавления функций продукта и тем самым повышения качества продукта» [8, р. 2].

Одной из ключевых особенностей глобальной производственной сети является замена единого координационного центра саморегулирующимся механизмом, который функционирует под воздействием обособленных экономических сил, как замечают Т. Кох и Й. Виндспергер: «Вместо централизованного процесса, в котором центральная фирма определяет архитектуру продукта и координирует участников, добавляющих ценность продукту, генеративные процессы создания ценности развиваются скорее за счет нескоординированного взаимодействия между распределенными и разнородными фирмами». Под разнородными фирмами понимается классификация определенных участников промышленного производства на несколько уровней. Так, крупные промышленные предприятия, которые способны реализовать весь цикл производства самостоятельно, относятся к первому уровню классификации, а предприятия, выполняющие дополняющую функцию ко всему производству или «автономные организации, отдельные коллективы, производящие компоненты (узлы) или оказывающие услуги промышленного характера» [7, с. 162], относятся ко второму уровню. Таким образом, предприятия первого уровня могут оказывать влияние на структуру формирования производственной сети по причине наличия зависимости от них предприятий второго уровня, в чем наблюдается наличие элементов координации и контроля. Если рассматривать фактор генеративности в «Совместном цифровом производстве» отмечается невозможность функционирования предприятиям первого уровня без второго, что обуславливается взаимосвязанностью

и сложностью производственной сети. Как замечают Т. Кох и Й. Виндспергер: «Все эти взаимосвязи создают контекст, в котором фирмы ощущают ценность. Поскольку отношения постоянно меняются, фирмы не создают ценности сами по себе, но предлагают ценностные предложения, чтобы взаимодействовать с другими участниками рынка для совместного создания ценности» [8, p. 24].

Как утверждает Васюченко Л. П.: «Главной характеристикой постиндустриального общества, наряду с ростом значения науки и технологий, господством «креативного класса», считается сокращение сферы производства товаров и увеличение сферы производства услуг» [2, с. 71]. Данное следствие базируется на деятельности различных сфер промышленности, которые с помощью необходимости изменения своего территориального размещения привели к разделению труда на международный уровень.

То есть развивающийся сектор сферы услуг в развитых странах, предусматривает передачу ответственности о реализации развития индустриального сектора развивающимся странам. Как отмечает Л. П. Васюченко: «Транснациональные корпорации перераспределили свои производственные потенциалы в пространстве, разместив трудоемкие и ресурсоемкие звенья цепочки создания ценности в странах с более низким уровнем развития» [2, с. 72]. Доказательством данного факта является утверждение И. В. Данилина: «В США компании и бизнес в производственной сфере концентрируются на НИОКР, дизайне и инжиниринге, системной интеграции, маркетинге и сбыте. В технологической – на производстве передовых, наиболее сложных и ориентированных на потребности клиента решений в сфере ИКТ и биотехнологий, приборов, высокотехнологических компонентов и подсистем. Немалая часть снижения доли обрабатывающей промышленности в структуре ВВП (менее 12 % ВВП) и в структуре занятости (около 7,1), опустошение промышленного ландшафта объясняется концентрацией промышленности США на наиболее перспективных направлениях за счет отказа от низкодоходных и непрофильных видов деятельности» [9, с. 32].

Таким образом, ответственность за развитие научной инновационной промышленности берут на себя развитые страны в высокой степени. Из этого следует, что постиндустриальное развитие общества базируется на присвоении развитыми странами рынка высоких технологий, в то время как развивающиеся страны обусловлено занимают нишу промышленности.

#### Литература

1. Чижова, Е. Н. Инновационное развитие: проблема единства понимания / Е. Н. Чижова, И. В. Урсу, А. Я. Аркатов // Вестн. Белгород. гос. технол. ун-та им. В. Г. Шухова. – 2012. – Вып. 2. – С. 85–88.
2. Васюченко, Л. П. Перспективы новой индустриализации Беларуси в свете закономерностей технологического развития / Л. П. Васюченко // Экон. наука сегодня. – 2019. – Вып. 9. – С. 71–83.
3. Шестакова, К. В. Промышленность республики Беларусь в контексте четвертой промышленной революции: оценка готовности и проблемы перехода / К. В. Шестакова // Тенденции экономического развития в XXI веке : материалы Междунар. науч. конф., Минск, 28 февр. 2019 г. – Минск : БГУ, 2019. – С. 550–553.
4. Мелешко, Ю. В. Триада цифрового производства, цифровых услуг и цифровых бизнес-моделей как основа индустрии 4.0 / Ю. В. Мелешко // Модернизация хозяйственного механизма сквозь призму экономических, правовых, социальных и инженерных подходов : сб. материалов XV Междунар. науч.-практ. конф. – Минск : БНТУ, 2019. – С. 56–62.
5. Добрынин, Н. А. Инновационные формы межфирменной кооперации в цепи «автопроизводитель-поставщик» / Н. А. Добрынин // «Автомобиле- и тракторостроение в России: приоритеты развития и подготовка кадров» : материалы Междунар. науч.-техн. конф., Москва, 17 нояб. 2010 г. – М. : МГТУ «МАМИ», 2010. – С. 85–94.

6. Василенко, Н. Этапы автоматизации услуг в контексте развития экономики / Н. Василенко // Экономист. – 2018. – № 10. – С. 12–19.
7. Мелешко, Ю. В. Индустрия 4.0 и сетевые формы взаимодействия: взаимообусловленность и перспективы развития / Ю. В. Мелешко // Новая экономика. – 2019. – № 2. – С. 160–165.
8. Koch, T. Seeing through the network: Competitive advantage in the digital economy / T. Koch, J. Windsperger // Journal of Organization Design. – 2017. – Mode of access: <https://link.springer.com/article/10.1186/s41469-017-0016-z>. – Date of access: 04.04.2022.
9. Данилин, И. В. Промышленно-технологическая политика США при Б. Обаме: вызовы, итоги, возможности / И. В. Данилин // Тезисы к заседанию Ученого совета ИМЭМО РАН, 18 мая 2016 г. – Режим доступа: <https://www.imemo.ru>. – Дата доступа: 04.04.2022.

## **СОВЕРШЕНСТВОВАНИЕ ЦИФРОВОЙ ПЛАТФОРМЫ ОРГАНИЗАЦИИ И УПРАВЛЕНИЯ МАРКЕТИНГОВОЙ ДЕЯТЕЛЬНОСТЬЮ ПРЕДПРИЯТИЯ**

**Е. Р. Прашкевич**

*Белорусский национальный технический университет, г. Минск*

Научный руководитель Л. М. Короткевич

В настоящее время маркетинг как концепция управления является тем основным инструментом, без которого эффективную деятельность предприятий в рыночном пространстве сложно представить. Очень долгое время в центре внимания маркетинговой деятельности находились не покупатели, а товары и услуги. Однако развитие научно-технического прогресса и, как результат, развитие информационных технологий привели к принципиальному изменению понимания процесса маркетинговой деятельности.

Внедрение цифровых технологий в маркетинговую деятельность предприятий будет содействовать переходу в общении с клиентом от его впечатлений к созданию постоянной его вовлеченности в деятельность предприятия. Для этого необходимо, чтобы маркетологи предприятия не просто добавили в свои традиционные маркетинговые схемы отдельные цифровые медиа, а фундаментально перестроили свою деятельность, поставив на первый план использование новых медиа и инструментов, базирующихся на цифровых технологиях.

В условиях ужесточения конкуренции одним из главных направлений инновационного развития в маркетинге становится активное применение цифровых технологий. Именно они могут помочь предприятию повысить производительность, сократить расходы, стремительно охватить глобальные рынки, увеличить продажи при сокращении операционных издержек, а также лучше понимать клиентов.

Цифровая трансформация – это процесс изменения, перевода процесса той или иной деятельности на более высокую производительность благодаря освоению, внедрению и использованию инструментария, методов и форм управления, построенных на цифровых технологиях.

В соответствии с теорией и практикой маркетинга могут быть выделены различные направления формирования цифровой платформы.

Одним из направлений является совершенствование цифровых методов сбора, обработки, анализа маркетинговой деятельности. Оно направлено прежде всего на образование систем маркетинговой аналитики, специализированного инструментария анализа маркетинговых данных. С помощью различных инструментов веб-аналитики можно собирать данные о любых взаимодействиях аудитории с сайтом предприятия и аккаунтами в различных социальных сетях (Instagram, Facebook, TikTok и др.).

Ко второму направлению цифровой трансформации маркетинга относят совершенствование организации взаимодействия с потребителем в цифровой среде.

В настоящее время большая часть населения Земли является пользователями Интернета. Поэтому цифровые каналы сегодня представляют собой постоянно растущий источник социального взаимодействия, новостей, покупки и т. п. Соответственно, развитие маркетинговой деятельности в условиях оцифровки маркетинговых функций предполагает наряду с традиционными каналами использование социальных медиа, социальных сетей, цифровых платформ взаимодействия потребителей и поставщиков. Это может позволить не только лучше узнать своих клиентов, общаться с ними, когда они наиболее восприимчивы к сообщению, но и увеличить объемы продаж за счет освоения новых каналов сбыта.

Элементы комплекса маркетинга имеют ряд особенностей, которые характеризуют возможности взаимодействия в цифровой среде (рис. 1).

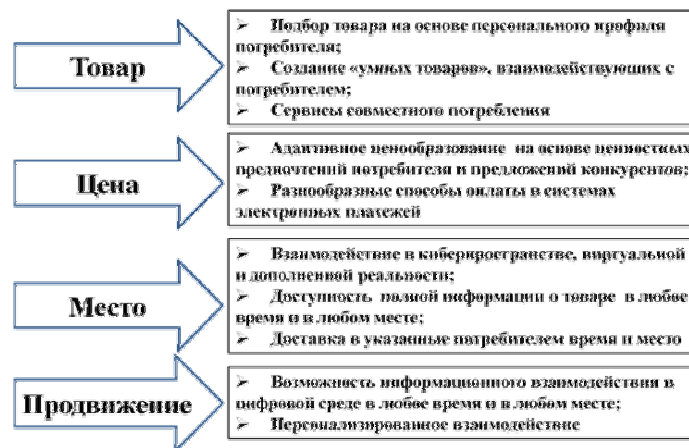


Рис. 1. Особенности комплекса маркетинга в цифровой экономике

Суть трансформации процесса управления маркетинговой деятельностью заключается в ускоренном применении стремительно развивающихся цифровых технологий для решения ключевых маркетинговых задач, к которым можно отнести: анализ конкурентной ситуации; мониторинг цен; мероприятия по продвижению товаров и услуг в виртуальной среде; презентации товаров и услуг покупателям; стремление вовлечь потребителя во взаимодействие.

Рассмотрим возможность проведения цифровой трансформации на примере предприятия ЗАО «АТЛАНТ».

Предприятие ЗАО «АТЛАНТ» является производителем холодильников, морозильников и стиральных машин, где конечным пользователем является непосредственно потребитель. Поэтому формирование цифровой платформы трансформации маркетинговой деятельности на данном предприятии будет актуально.

Примером совершенствования цифровых методов сбора, обработки, анализа маркетинговой деятельности на ЗАО «АТЛАНТ» может быть внедрение EFM-системы, которая позволит планировать, согласовывать и публиковать результаты исследований в единой программной среде. Результатом такого внедрения должна стать не только оптимизация бюджета на онлайн-продвижение, но и подробный детальный анализ о потребителях, их интересах и предпочтениях в продукции, предлагаемой на сайтах/аккаунтах ЗАО «АТЛАНТ».

Также на ЗАО «АТЛАНТ» возможно применение технологии Big Data, виртуальной или дополнительной реальности, которая может на основе персонального профиля потребителя осуществить подбор или модификацию товара, формируя персонализированные предложения для своих клиентов.

Перспективным и вполне реальным направлением для ЗАО «АТЛАНТ» является создание «умных товаров» на основе интернета вещей. Оснащение холодильников и стиральных машин встроенными технологиями взаимодействия с другими товарами и (или) внешней средой позволит придать товарам новые свойства, значительно улучшить характеристики, увеличить заинтересованность потребителя в данном товаре, а, соответственно, и получать большую прибыль.

#### Литература

1. Наумов, В. Н. Рынки информационно-коммуникационных технологий и организация продаж : учебник / В. Н. Наумов. – М. : ИНФРА-М., 2017. – 404 с.
2. Савич, Ю. А. «Цифровая трансформация и влияние ее на конкурентоспособность промышленных предприятий». – Режим доступа: <https://cyberleninka.ru/article/n/tsifrovaya-transfor-matsiya-i-vliyanie-ee-na-konkurentosposobnost-promyshlennyh-predpriyatiy/viewer>, свободный.
3. Академик. Marketing Resource Management. – Режим доступа: <https://dic.academic.ru/dic.nsf/ruwiki/1703199>.
4. ЕВРАЗИЙСКИЙ МЕЖДУНАРОДНЫЙ НАУЧНО-АНАЛИТИЧЕСКИЙ ЖУРНАЛ. «Проблемы маркетинга. Логистика». – Режим доступа: <http://www.m-economy.ru/art.php?nArtId=6076>, свободный.

## СЕБЕСТОИМОСТЬ РЕМОНТА ОБОРУДОВАНИЯ НА АТОМНЫХ ЭЛЕКТРОСТАНЦИЯХ

А. Л. Воронович

*Белорусский Национальный технический университет, г. Минск*

Научный руководитель В. Н. Нагорнов

Цель исследования – определение основных особенностей технического обслуживания и ремонта оборудования (систем) атомных электростанций (АЭС) и структуры себестоимости на ремонт оборудования АЭС.

Методика исследования – использованы аналитический, логический и сравнительный методы анализа.

На АЭС особое внимание уделяется вопросам технического обслуживания и ремонта оборудования (систем), поскольку от этого в значительной степени зависит надежность и безопасная эксплуатация энергоблоков АЭС.

В процессе эксплуатации оборудование изнашивается, что может привести к выходу его из строя, а в исключительных случаях к выводу из работы в неплановый ремонт отдельных систем (энергоблока в целом) из-за отказов или обнаруженного ухудшения состояния входящего в них оборудования. Простой АЭС в ремонте влечет за собой значительный экономический ущерб как для предприятия, так и для электроэнергетической системы страны.

Для обеспечения бесперебойной работы оборудования в течение всего срока службы требуется проведение систематического обслуживания и выполнение своевременного качественного ремонта. Организация технического обслуживания и ремонта оборудования (систем) АЭС основана на системе планово-предупредительных ремонтов, но в то же время имеет свои особенности, связанные со спецификой АЭС.

Ремонт на АЭС отличается высокой трудоемкостью из-за сложности основного и вспомогательного оборудования, его разнообразия, труднодоступности отдельных



узлов, широкой номенклатуры технологических процессов. Так как для выработки электрической энергии используются ядерные установки, плановый ремонт энергоблока возможен только после останова реактора и дезактивации оборудования и помещений. Ремонт может производиться в условиях повышенной температуры (свыше +32 °С), пониженной температуры (ниже +5 °С), в стесненных условиях, не обеспечивающих свободного доступа к ремонтируемому объекту, в противогазе или специальном костюме и в других усложненных условиях.

Также имеет место повышенный расход запасных частей, связанный с ограниченными возможностями восстановления ряда узлов и деталей оборудования, имеющих радиоактивную загрязненность. Доля затрат на запасные части достигает до 50 % общей стоимости ремонтного обслуживания [1].

К качеству выполненных ремонтных работ предъявляются высокие требования, в связи с чем ремонтный персонал должен иметь высокую квалификацию и опыт работы в специфических условиях АЭС. При организации ремонта следует учитывать ограничения по времени пребывания персонала в зоне проведения ремонта и обязательное использование персоналом защитных и других устройств, обеспечивающих радиационную безопасность.

Перечисленные особенности и принятый на АЭС подход к организации системы технического обслуживания и ремонта оборудования приводят к высокой стоимости проведения работ, что, в свою очередь, неблагоприятно сказывается на экономической деятельности предприятия.

Важное значение приобретает точное определение стоимости ремонта оборудования на основании нормативов расхода ресурсов с учетом особенностей проведения работ на АЭС и последующий анализ себестоимости ремонта.

Себестоимость ремонта оборудования ( $C_{\text{рем.оборуд.}}$ ) рассчитывается по формуле:

$$C_{\text{рем.оборуд.}} = C_{\text{мат}} + C_{\text{з.п}} + C_{\text{страх}} + C_{\text{накл}}, \quad (1)$$

где  $C_{\text{рем.оборуд.}}$  – себестоимость технического обслуживания и ремонта оборудования, руб.;  $C_{\text{мат}}$  – материальные затраты за вычетом возвратных отходов, руб.;  $C_{\text{з.п}}$  – заработная плата производственного персонала, руб.;  $C_{\text{страх}}$  – страховые взносы, руб.;  $C_{\text{накл}}$  – накладные расходы, руб.

Материальные затраты ( $C_{\text{мат}}$ ) представляют собой комплексную величину, которая включает расходы на используемые при ремонте оборудования (систем) материалы, сырье, комплектующие и запасные части (рис. 1).

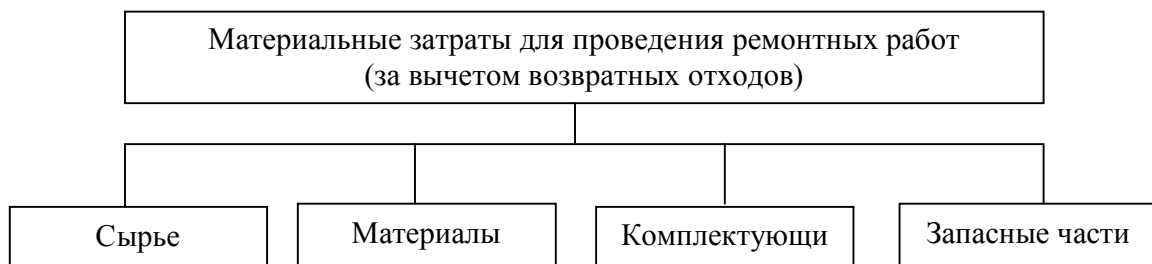


Рис. 1. Структура материальных затрат для проведения ремонтных работ

Материалы, сырье, комплектующие и запасные части для проведения ремонтных работ приобретаются на основе закупочных процедур. Из затрат на материалы и запчасти исключается стоимость возвратных отходов.

В состав заработной платы производственного персонала включаются следующие составляющие: основная заработная плата, дополнительная заработная плата, компенсационные выплаты за выполнение работ в тяжелых, вредных и (или) опасных условиях труда (рис. 2).

Зарплата ремонтного персонала		
Основная заработная плата производственного персонала		Дополнительная заработная плата
Тарифная часть	Переменная часть	Компенсационные выплаты

Рис. 2. Структура заработной платы ремонтного персонала АЭС

Основная заработная плата состоит из двух частей: тарифной и переменной. Тарифная часть определяется на основании норм затрат труда (чел.-ч), среднего разряда работ и часовой тарифной ставки. Переменная часть включает в себя премии и вознаграждения по результатам производственно-хозяйственной деятельности.

Дополнительная заработная плата производственного персонала определяется в процентах от основной заработной платы и компенсационных выплат за выполнение работ в тяжелых, вредных и (или) опасных условиях труда.

Страховые взносы ( $C_{\text{страх}}$ ) начисляются в процентах к заработной плате основного производственного персонала согласно действующему законодательству Республики Беларусь и включают в себя обязательные страховые взносы от несчастных случаев на производстве и профессиональных заболеваний, а также отчисления в фонд социальной защиты населения и др.

Наибольший интерес для целей оптимизации расходов на проведение ремонтных работ представляют накладные расходы. Принимая во внимание сложность условий выполнения ремонтных работ на АЭС, размер накладных расходов может достигать до 176,6 % к заработной плате основных производственных рабочих [2].

Накладные расходы ( $C_{\text{накл}}$ ) представляют собой затраты, связанные с созданием необходимых условий для обеспечения организации и управления системой технического обслуживания и ремонта.

В состав накладных расходов могут включаться заработная плата аппарата управления и обслуживающего персонала, расходы на содержание отдела снабжения и складов, расходы на содержание и эксплуатацию оборудования, а также расходы на обеспечение персонала средствами индивидуальной защиты, в том числе специальной одеждой (в случае проведения ремонтных работ в условиях ионизирующего излучения) и др.

Для целей оптимизации расходов предприятия анализируется себестоимость ремонта отдельного оборудования, себестоимость ремонта энергоблока, структура и динамика себестоимости ремонта за различные периоды, затраты на ремонт оборудования по центрам ответственности (по цехам-владельцам оборудования и систем).

Таким образом, точное определение себестоимости ремонта оборудования (систем) с учетом особенностей проведения работ на АЭС и последующий анализ себе-

стоимости ремонта позволяет определить удельный вес каждой составляющей себестоимости, сравнить стоимость выполнения работ для различного оборудования, а также возможные направления оптимизации расходов предприятия (аутсорсинг ремонтных работ, техническое обслуживание оборудования по фактическому состоянию, проактивное обслуживание).

Литература

1. Болдырев, В. М. Экономика, организация и планирование на АЭС : учеб. для техникумов / В. М. Болдырев, Л. Д. Гительман, И. А. Сиданов. – М. : Энергоатомиздат, 1986. – 256 с.
2. Волос, М. М. Повышение точности анализа работы атомных станций на основе методики расчета стоимости технического обслуживания и ремонта / М. М. Волос // Вестн. ИГЭУ. – 2021. – Вып. 4. – С. 25–37.

**СОЦИАЛЬНО-ЭКОНОМИЧЕСКИЕ ФАКТОРЫ ЭВОЛЮЦИИ ФОРМ  
ЧЕЛОВЕЧЕСКОГО КАПИТАЛА И ЧЕЛОВЕЧЕСКОГО  
ПОТЕНЦИАЛА В ЦИФРОВОЙ ЭКОНОМИКЕ**

**Ю. Ш. Салахова**

*Учреждение образования «Витебский государственный университет  
имени П. М. Машерова», Республика Беларусь*

Научный руководитель В. В. Богатырева

Раскрыть и содержательно охарактеризовать социально-экономические факторы, определяющие эволюцию форм человеческого капитала и мотивации труда в условиях развития цифровой экономики в Республике Беларусь, можно только на основе системного подхода. Цель исследования – изучения влияния социально-экономических факторов на формирование и накопление человеческого капитала и потенциала в условиях развития цифровой экономики в Республике Беларусь и определение их изменений. В исследовании известные ранее факторы по-новому структурированы и системно описаны. Методологическую основу исследования составили комплексный анализ и системный подход к рассмотрению теорий формирования человеческого капитала и потенциала. В исследовании использовались методы сравнительного анализа, индукции и дедукции, структурно-логического моделирования, а также иные методы.

В экономической науке ключевым концептом этого подхода является экономическая система общества, представляющая собой «культурный феномен, представляющий собой единый, устойчивый, организационно оформленный, относительно самостоятельный, материально-общественный комплекс, в пределах которого осуществляются внутренне взаимосвязанное производство, присвоение и социально значимое потребление материальных средств и благ для обеспечения физической жизни общества, а также для создания материальной базы, необходимой во всех остальных сферах общественной жизни» [1, с. 13–14].

Под фактором в экономической науке понимается причина, побуждающая и движущая сила рассматриваемого процесса или явления, определяющая те или иные его характеристики или черты. Соответственно, под социально-экономическими факторами, определяющими эволюцию форм человеческого капитала и мотивации труда в условиях развития цифровой экономики в Республике Беларусь, нами будут пониматься причины, побуждающие и движущие силы этой эволюции, формирующие новые формы человеческого капитала и мотивации труда в условиях развития цифровой экономики. «Социально-экономические факторы, – отмечает С. Ю. Соло-

довников, – определяющие изменение системы трудовой мотивации в новых социально-экономических и технологических условиях в Беларуси, можно условно разделить на три группы: условия, предпосылки и причины. Все эти перечисленные социально-экономические факторы непосредственно связаны между собой и взаимообусловлены» [2, с. 298]. Далее С. Ю. Солодовников пишет: «В качестве условий, предопределяющих изменения системы трудовой мотивации, выступают: глобализация; либерализация рынков товаров и услуг; доминирование в мировой экономике глобальных финансов; концентрация капитала; социальный характер белорусского государства» [2, с. 208].

Указанный выше перечень условий, по нашему мнению, когда мы говорим не только о мотивации труда, но и об эволюции новых форм человеческого капитала, должен быть дополнен цифровизацией и гуманизацией (радикальным усилением роли человеческого фактора в новой экономике) производственных процессов. В. В. Богатырева пишет по этому поводу: «Становление новой экономики, обозначившее необходимость развития инновационных подходов в управлении, выявленные нерешенные проблемы в отношении важнейшего фактора экономического роста – человеческого капитала – обострили актуальность исследования человеческого ресурса как важного актива отдельно взятой организации и национальной экономики в целом, изучения процесса финансового управления формированием и использованием человеческого капитала» [3]. Также можно заметить, что «главным отличием человеческого капитала от других форм заключается в процессе его коммерциализации, что позволило выработать принцип не полной коммерциализации индивидом совокупности накопленных профессиональных знаний, умений, навыков и компетенций, получаемых в процессе образования, повышения квалификации и трудовой деятельности, а только их части» [4, с. 90].

Развивая эту мысль, Валентина Васильевна подчеркивает, что «основополагающим фактором производства и важнейшим элементом национального богатства выступает человеческий капитал как задействованная в производственно-хозяйственной деятельности часть человеческих ресурсов» [5]. Немаловажен тот факт, что «человеческий капитал за счет своего вовлечения в процесс производства экономических благ представляет собой определенную задействованную в экономических системах часть человеческого потенциала» [6, с. 159].

«В качестве причин изменения системы трудовой мотивации в новых социально-экономических и технологических условиях, – отмечает С. Ю. Солодовников, – следует выделять: научно-техническая революция, обуславливающая смену технологических укладов; усиление социально-классовой дифференциации в обществе; развитие и широкое распространение общественно-функциональных технологий, позволяющих навязывать работникам псевдомотивы, отвечающие интересам не их носителей, а манипуляторов; потеря рыночным хозяйственным укладом доминирующего положения в национальных экономических системах и в международных экономических отношениях, что существенно нарушает рыночные принципы оплаты и стимулирования труда; постоянное усиление государства как конфигуратора социально-трудовых отношений; ослабление материальных стимулов к труду и усиление не материальных стимулов» [2, с. 299]. Соглашаясь с вышеперечисленными факторами, следует, однако, отметить, что изложенные причины, в отличие от условий и предпосылок, должны быть дополнены намного значительнее. Это обусловлено тем, что если вместо исследования социально-экономических факторов, влияющих на условия, предпосылки и причины изменения трудовой мотивации, нами исследуется влияние социально-экономических факторов на более широкий объект,

а именно на эволюцию форм человеческого капитала и мотивацию труда в условиях развития цифровой экономики, то все перечисленные факторы будут меняться в направлении их расширения и уточнения. Поскольку наряду с виртуальной экономикой продолжает развиваться экономика реальная, без которой человечество не может в принципе обойтись, параллельно цифровизации происходит роботизация. Необходимость проведения роботизации национального промышленного комплекса Республики Беларусь сегодня поддерживается многими белорусскими экономистами. Мы выше писали, что «одним из перспективных направлений технико-технологической модернизации национальной экономики, обуславливающих трансформацию социально-трудовых отношений, является роботизация».

Поскольку «мировая тенденция усиления роли человеческого капитала как важнейшего условия устойчивого развития экономики характерна и для Республики Беларусь» [7, с. 84], а в Республике Беларусь, «как и в других странах, на этапе формирования экономики инновационного типа развитие человеческого капитала является приоритетным направлением» [8, с. 38], то в качестве еще одного социально-экономического фактора, определяющего эволюцию форм человеческого капитала и мотивации труда в условиях развития цифровой экономики в Республике Беларусь, следует рассматривать усиление роли человеческого капитала и его опережающее развитие по сравнению финансовым и материальными формами капиталов.

В процессе исследования были определены и содержательно охарактеризованы социально-экономические факторы, которые определяют изменение форм человеческого капитала и мотивации труда в условиях развития цифровой экономики Республики Беларусь.

В то же время факторы, которые были определены в экономической литературе в рамках представленного процесса, были дополнены нижеследующими:

- изменение характера труда, усиление в нем творческой, созидательной, инновационной компоненты, рост значения науки о природе, человеке и обществе;
- развитие цифрового общества, сопровождаемое возникновением цифрового капитала и его производной – цифровой ренты;
- усиление роли человеческого капитала и его опережающее развитие по сравнению финансовым и материальными формами капиталов.

Ранее известные факторы в ходе проведенного исследования были структурированы и системно описаны по-новому.

#### Л и т е р а т у р а

1. Солодовников, С. Ю. Цивилизация, экономическая система общества, институциональные матрицы, изучение иностранного языка и национальная безопасность / С. Ю. Солодовников // Экон. наука сегодня. – 2020. – № 11. – С. 12–17.
2. Солодовников, С. Ю. Социально-экономические факторы, определяющие изменение системы трудовой мотивации в новых социально-экономических и технологических условиях в Беларуси / С. Ю. Солодовников // Экон. наука сегодня : сб. науч. ст. / БНТУ. – Минск, 2017. – Вып. 5. – С. 296–308.
3. Богатырева, В. В. Человеческий капитал как фактор повышения инвестиционной активности и экономического роста / В. В. Богатырева, С. В. Бословяк // Север и рынок: формирование экономического порядка. – 2017. – № 2 (53). – С. 85–95.
4. Салахова, Ю. Ш. Особенности формирования человеческого потенциала и человеческого капитала в современных экономических условиях Республики Беларусь / Ю. Ш. Салахова // Вестн. Полоц. гос. ун-та. Сер. Д, Экон. и юрид. науки. – 2020. – № 14. – С. 89–94.
5. Богатырева, В. В. Человеческий капитал, инвестиции и инновации: фундаментальный и прикладной аспекты исследования взаимосвязи / В. В. Богатырева // Вестн. Полоц. гос. ун-та. Сер. Д, Экон. и юрид. науки. – 2015. – № 5. – С. 94–97.
6. Салахова, Ю. Ш. Теоретические аспекты построения финансового механизма управления человеческим потенциалом региона / Ю. Ш. Салахова // Экономическая наука сегодня : сб.

науч. ст. / Беларус. нац. техн. ун-т, Фак. технологий упр. и гуманитаризации, каф. «Экономика и право»; редкол.: С. Ю. Солодовников (гл. ред.) [и др.]. – Минск : БНТУ, 2020. – Вып. 11. – С. 157–163.

7. Богатырева, В. В. Концепция финансового управления воспроизводством человеческого капитала как инструмент устойчивого развития экономики / В. В. Богатырева // Вестн. Полоц. гос. ун-та. Сер. Д, Экон. и юр. науки. – 2013. – № 6. – С. 82–94.
8. Богатырева, В. Финансовые аспекты управления человеческим капиталом / В. Богатырева // Общество и экономика. – 2012. – № 11. – С. 38–55.

## **ПРОГРАММНЫЙ ПРОДУКТ «LAC», ПОЗВОЛЯЮЩИЙ ПОВЫСИТЬ ЭФФЕКТИВНОСТЬ РАБОТЫ СПЕЦИАЛИСТА В СФЕРЕ МОЛОЧНОГО ЖИВОТНОВОДСТВА**

**М. В. Янулевич**

*Учреждение образования «Гродненский государственный университет  
имени Янки Купалы», Республика Беларусь*

Научный руководитель А. Т. Сазонова

В настоящее время зоотехники, специалисты ветеринарной отрасли, сотрудники специализированных лабораторий, работающие в сельскохозяйственных предприятиях Республики Беларусь, сталкиваются с необходимостью учета и обработки количественных и качественных характеристик молока по итогам контрольных доек, проводимых в сельскохозяйственных организациях. Основной их целью является обеспечение выпуска продукции пищевой ценности, безопасной для потребления и соответствующей медико-биологическим требованиям и санитарным нормам в отношении качества.

Для решения этой проблемы развернут ряд информационных проектов для сбора и анализа данных. Так, существует компьютерная программа UNIFORM-Agri, которая хранит всю информацию о животных в базе данных за весь период их жизни, а также полную информацию о выбывших животных.

Следует отметить, что при всей важности корреляции полученных данных посредством анализа и обработки в указанных информационных системах, обмен информацией между программами затруднен, что не позволяет эффективно решать комплексные проблемы. Поэтому возникла необходимость в создании программного продукта, который помогает решать те или иные проблемы. Отличие проекта Lac заключается в узкой специализации. В Беларуси нет отечественных разработок с данной спецификой.

В данной статье рассматривается задача получения дополнительной информации о состоянии животных на основе данных, которые предоставляет лаборатория определения качества молока. После анализа результатов контрольных доек предлагается возможность получения данных о состоянии животного и о выборе его рациона. Известные программные решения таких задач предполагают интеграцию больших объемов данных по животным, с ежемесячным добавлением информации по количеству и качественным характеристикам молока, получаемых от коров по итогам контрольных доек, проводимых в сельхозорганизациях. В то же время взаимосвязь качественных показателей молока приходится рассчитывать вручную, что не позволяет быстро сделать выводы о влиянии рациона кормления на состояние животного.

Разрабатываемое программное решение предполагает использование математических методов для получения динамики основных статистических характеристик,

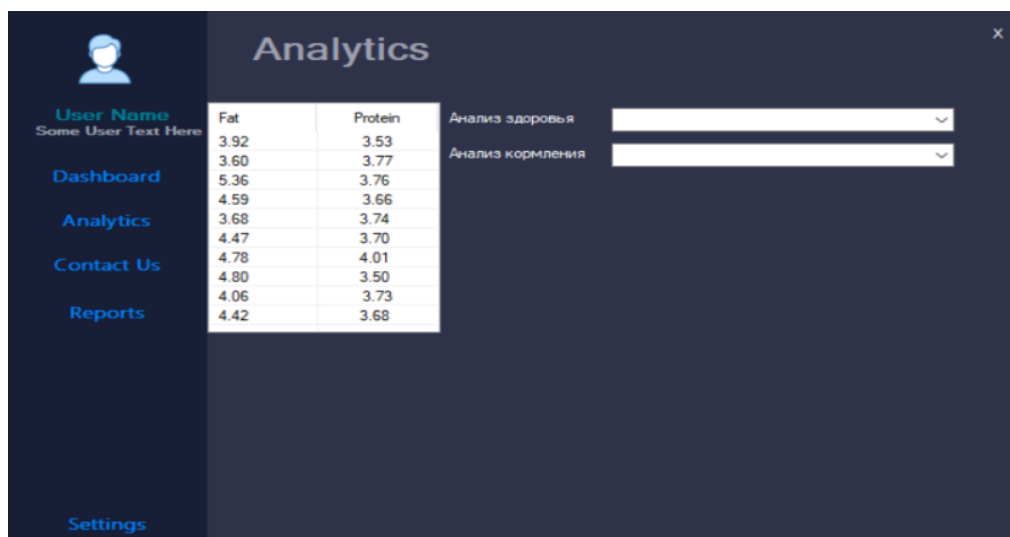
связанных с состоянием поголовья. Особый интерес представляет применение методов искусственного интеллекта, в частности, машинного обучения для раннего прогнозирования на основе анализа молока, продуктивных качеств животных, их здоровья и особенностей влияния рациона кормов на состояние животного.

На сегодняшний день проект Lас имеет следующий функционал:

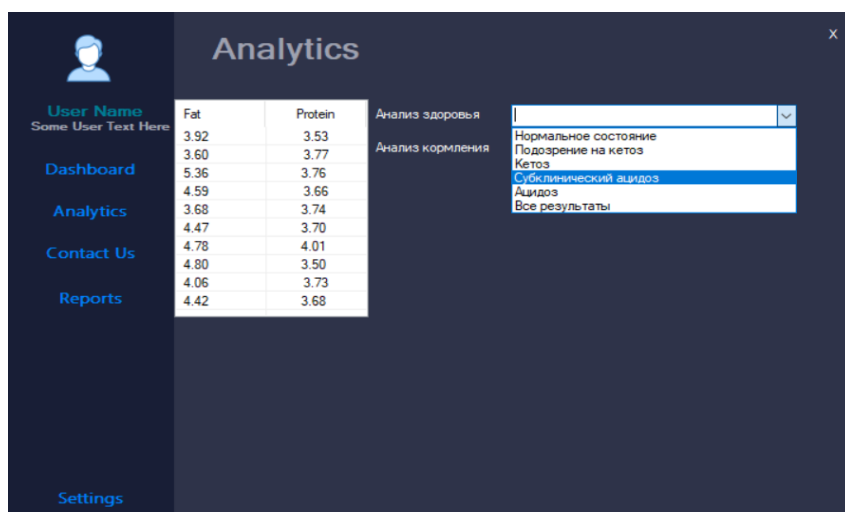
1. Возможность регистрации для создания личного кабинета.



2. Взаимосвязь качественных показателей молока, которую не нужно высчитывать вручную.



3. Возможность получить анализ здоровья и кормления.



4. Возможность проведения анализа и выявления возможных заболеваний поголовья скота с указанием списка животных (указывается порядковый номер).

На данный момент работа над расширением функционала продолжается. Рассматриваются следующие вопросы:

1. Возможность внесения и анализа данных для различных филиалов фермерского хозяйства или колхоза. (Как правило, в колхозе имеется несколько ферм, где содержатся животные, и каждая такая ферма имеет лабораторию, в которой проводится анализ молока в соответствии с приведенным выше алгоритмом).

2. Возможность комплексного анализа и, соответственно, получения результата путем интеграции полученных данных от различных ферм. Это обеспечит управленческий аппарат надежным инструментом для принятия управленческих решений в области животноводства и значительно повысит уровень конкурентоспособности продукции на рынке.

Таким образом, разрабатываемый программный продукт позволит увеличить эффективность взаимодействия между фермами и управленческим аппаратом путем более быстрого анализа показателей качества молока. Что, безусловно, будет способствовать своевременности принятия управленческих решений, направленных на повышение конкурентоспособности выпускаемой продукции на рынке.

## СОВРЕМЕННОЕ СОСТОЯНИЕ РЫБОВОДСТВА В РЕСПУБЛИКЕ БЕЛАРУСЬ

**М. В. Мигура, П. А. Мучинская**

*Учреждение образования «Белорусский государственный аграрный  
технический университет», г. Минск*

Научный руководитель Н. А. Логвинович

Рыбное хозяйство является уникальным видом производства в экономике Республики Беларусь. Одной из главных задач Министерства сельского хозяйства и продовольствия нашей страны является создание условий для увеличения ресурсов продовольствия и сельскохозяйственного сырья, улучшения снабжения населения республики качественными продуктами питания.

Беларусь по насыщенности пресноводными водоемами занимает одно из первых мест в мире. Однако значительная часть водного фонда не используется для по-



лучения рыбной продукции. Не задействован также рыбохозяйственный потенциал малых водоемов, прудов, водоемов комплексного назначения, находящихся в сельскохозяйственном секторе. Следует констатировать, что рыбоводческая отрасль Беларуси не обеспечивает население страны собственной рыбной продукцией в полном объеме. Недостающая часть рыбопродукции импортируется.

Нормами рационального потребления пищевых продуктов, утвержденных Министерством здравоохранения, предусмотрено среднегодовое потребление рыбы и морепродуктов (в зависимости от возраста и физической активности) от 16 до 24 кг в год на человека. Для устойчивого обеспечения потребности населения республики необходимо не менее 180 тыс. т рыбы и рыбной продукции в год. В настоящее время основная часть этого объема импортируется в виде продуктов глубокой заморозки. Доля собственной, наиболее ценной свежей и живой рыбы составляет 8,3 %.

Рыбоводством занимаются специализированные рыбоводные организации, находящиеся в республиканской собственности, и организации, находящиеся в коммунальной собственности, у которых ведение рыбоводного хозяйства является не основным видом деятельности.

Одной из отраслей рыбоводческого хозяйства является прудовое рыбоводство. Сегодня разведение и содержание рыбы в прудах основано на серьезных научных данных, учитывающих особенности среды обитания для того или иного вида рыб, различные температурные режимы, наличие растительности, прочие факторы.

Таблица 1

**Промысловый улов рыбы, т**

Показатели	Годы									2020 г. к 2012 г., %
	2012	2013	2014	2015	2016	2017	2018	2019	2020	
Промысловый улов рыбы – <i>Всего</i>	17761,6	15001,9	11923,6	10410,9	11251,3	10370,2	11717,9	10962,1	9586,4	54,0
В том числе: в естественных водоемах	964,0	823,4	760,6	870,7	639,8	725,6	731,0	668,1	669,6	69,5
в искусственных водоемах	16797,6	14178,5	11163,0	9540,2	10611,5	9644,6	10986,9	10294,0	8916,8	53,1

Данные табл. 1, позволяют отметить отрицательную динамику промыслового улова рыбы. Так, в 2020 г. улов уменьшился почти в два раза по отношению к 2012 г., в частности, в естественных водоемах – на 30,5 %, в искусственных водоемах – на 47 % [1].

Таблица 2

## Производство рыбы по видам, т

Виды рыб	Годы									2020 г. к 2012 г.
	2012	2013	2014	2015	2016	2017	2018	2019	2020	
Карп	11765,5	9879,1	7210,9	6454,8	7888,4	7343,1	8164,0	7559,9	6393,9	54,3
Толстолобик	1774,9	1869,9	1876,9	1271,0	541,0	329,3	476,3	727,0	840,6	47,4
Амур	1010,1	625,0	402,8	256,9	314,0	255,9	210,8	174,1	326,7	32,3
Лососевые	45,0	54,7	78,6	79,1	338,6	284,4	459,5	372,5	240,6	534,7
Осетровые	48,5	73,1	90,9	80,0	94,4	141,0	97,5	147,6	147,5	304,1
Осмовые	40,1	68,8	20,6	24,0	14,0	13,1	15,7	14,4	8,9	22,2
Другие	1141,7	929,8	909,0	904,2	11113,4	952,9	1021,0	799,7	562,9	49,3

Анализируя данные, представленные в табл. 2, можно сделать вывод, что наибольшие изменения произошли по таким видам рыб, как карп, толстолобик, амур, сомовые и другие, где сокращение составило 45,7, 52,6, 67,7, 77,8, 50,7 % соответственно. При этом такие виды, как лососевые и осетровые имеют положительную динамику. Мы можем наблюдать увеличение этих видов в 5,3 раза и в 3 раза соответственно [1].

Важно отметить, что около 78 % производимой в республике рыбы выращивается именно в прудах, но площадь их не превышает 10 % от всех имеющихся водоемов. Это свидетельствует о том, что Беларусь имеет огромные резервы по выращиванию рыбы в озерах, водохранилищах, реках, мелиоративных каналах, потенциальные возможности которых используются недостаточно.

Повышение эффективности прудового рыбоводства, на наш взгляд, может обеспечить:

- внедрение на действующих рыбоводных хозяйствах новейших достижений рыбохозяйственной науки республики;
- ресурсосберегающие интенсификационные биотехнологии, включающие гибридизацию;
- стимулирование развития естественной кормовой базы прудов и эффективное ее использование комплексом выращиваемых рыб (растительные, карп, карась, щука);
- оптимизация кормления рыбы и кормопроизводства;
- эффективная профилактика болезней рыб;
- использование технических средств для кормления и аэрации воды при высоких плотностях посадки выращиваемых рыб.

За счет этих факторов можно увеличить объем производства прудовой рыбы на существующих площадях в два и более раз.

Согласно нашим исследованиям пруды являются одним из наиболее эффективных направлений развития рыбоводства. Их использование позволяет регулировать как видовую, так и количественную составляющую выпускаемой продукции, комплексно использовать земельно-водные ресурсы, распределять географические приоритеты выращивания рыбы в тех регионах, где есть наибольший спрос на эту продукцию, тем самым позволяя экономить на транспортных расходах.

Таким образом, рыбное хозяйство играет важную роль в продовольственном комплексе страны. Внутриреспубликанский рынок насыщается рыбопродукцией в большей степени за счет ее импорта (84–85 %), собственное производство от общего потребления составляет 15–16 %. Снабжение населения продуктами питания на основе рыбы и морепродуктов в необходимом количестве, высокого качества и по доступным ценам должно стать главной задачей как добывающей отрасли рыбного хозяйства, так и перерабатывающих предприятий.

#### Л и т е р а т у р а

1. Беларусь в цифрах : стат. справ. 2021. – Режим доступа: <http://www.belstat.gov.by>. – Дата доступа: 06.04.2022.

## СОВРЕМЕННОЕ СОСТОЯНИЕ ПТИЦЕВОДСТВА В РЕСПУБЛИКЕ БЕЛАРУСЬ

**Е. В. Дылюк, А. А. Музыченко**

*Учреждение образования «Белорусский государственный аграрный  
технический университет», г. Минск*

Научный руководитель Н. А. Логвинович

В Республике Беларусь, как и во всем мире, промышленное птицеводство является наиболее интенсивно развивающейся отраслью сельского хозяйства. Сегодня птицеводство республики демонстрирует свое динамичное развитие, неуклонный рост производственных и финансовых показателей, является одним из основных источников стабильного снабжения населения страны высококачественной птицеводческой продукцией, позволяющей полностью удовлетворять покупателя в яйце и мясе птицы, а также часть товара реализовывать на экспорт. Развитие птицеводческой отрасли осуществляется в соответствии с целями и задачами, определяемыми Государственной программой «Аграрный бизнес» на 2021–2025 гг. Приоритетным направлением в птицеводстве страны станет улучшение качества производимой продукции, расширение географии сбыта, дальнейшая технологическая модернизация отрасли, использование племенной отечественной птицы и экологизация отрасли [1].

Отметим, что мясо в Республике Беларусь представлено свининой, говядиной, мясом птицы, бараниной и козлятиной. В 2020 г. получено 1,285 млн т мяса. При этом лидирующая позиция принадлежит именно отрасли птицеводства, на долю которой приходится 45 %. Среди стран СНГ Беларусь лидирует по производству мяса на душу населения – 137 кг, опережая Россию и Казахстан. К 2025 г. производство мяса планируется в объеме 1,425 млн т, а в 2030 г. — 1,517 млн т. Таким образом, объемы должны вырасти более чем на 18 %.

Согласно данным Национального статистического комитета Республики Беларусь, на 1 января 2021 г. в хозяйствах всех категорий (в сельскохозяйственных организациях, крестьянских (фермерских) хозяйствах, хозяйствах населения) насчитывалось 4,3 млн голов крупного рогатого скота, 2,9 млн голов свиней, 48 млн голов птицы. Основной удельный вес скота и птицы приходится на сельскохозяйственные организации.

В настоящее время в Республике Беларусь функционирует 50 птицеводческих предприятий, из которых 26 специализируются на производстве яиц, 24 – мяса птицы. Отметим, что в каждой области страны есть самые крупные предприятия: ОАО «Птицефабрика Дружба» (Брестская область), ОАО «Бройлерная птицефабри-

ка Ганна» (Витебская область), ОАО «Гомельская птицефабрика» (Гомельская область), ОАО «1-я Минская птицефабрика» (Минская область), КПСУП «Гродненская птицефабрика» (Гродненская область), ЗАО «Серволюкс Агро» (Могилевская область).

Таблица 1

## Основные показатели деятельности сельскохозяйственных организаций

Показатели	2015 г.	2016 г.	2017 г.	2018 г.	2019 г.	2020 г.	Темп роста 2020 г. к 2015 г., %
Поголовье птицы, тыс. голов	43144,6	44309,3	45671,7	46293,0	48190,5	42998,1	99,6
Производство мяса птицы (в убойном весе), тыс. т	435,0	447,0	477,9	490,0	517,0	530,2	121,9
Реализация птицы на убой (в живом весе), тыс. т	589,2	603,0	637,7	671,3	686,6	682,1	115,8
Рентабельность продукции, %	4,3	8,3	4,9	4,8	8,0	2,4	55,8
Экспорт мяса и пищевых субпродуктов домашней птицы, тыс. т	136,3	145,9	150,4	166,5	170,4	194,0	142,3
В том числе в РФ	133,4	137,6	127,5	139,3	135,2	129,2	96,9

Данные табл. 1 свидетельствуют о том, что производство мяса птицы увеличилось в 1,2 раза за анализируемый период. Экспорт мяса и пищевых субпродуктов домашней птицы из Республики Беларусь в 2020 г. также вырос на 42,3 % по сравнению с 2015 г. В то же время рентабельность продукции снизилась почти в 2 раза. Следует обратить внимание на ежегодный рост поголовья птицы с 2015 по 2019 г., но в 2020 г. отмечается снижение этого показателя на 11 % по сравнению с предыдущим годом. В том числе следует отметить сокращение экспорта продукции в Российскую Федерацию с 2019 г. [2].

В Республике Беларусь птицеводство является самой динамично развивающейся отраслью в агропромышленном комплексе, на наш взгляд, за счет ряда существенных преимуществ перед другими отраслями животноводства: высокая кормовая оплата за счет увеличения живой массы птицы, быстрая энергия роста, ранняя зрелость, относительно дешевая и более доступная продукция для населения.

Таблица 2

## Потребление и экспорт яиц, яйцепродуктов, млн шт.

Показатели	2014 г.	2015 г.	2016 г.	2017 г.	2018 г.	2019 г.	2020 г.	Темп роста 2020 г. к 2014 г., %
Потреблено в Беларуси	2952,6	2894,2	2738,7	2720,8	2719,6	2737,6	2776,6	94,0
Личное потребление	2724,8	2660,1	2504,8	2471,4	2453,6	2484,2	2515,3	92,3
Экспорт	924,6	875,4	898,0	830,0	685,0	814,6	727,6	78,7

Исходя из данных табл. 2, можно отметить снижение показателей потребления яиц и яйцепродуктов как в целом по стране, так и в личном потреблении, а также на экспорт, в частности, на 6, 7,7 и 21,3 % соответственно.

Около 95 % экспортируемой птицеводческой продукции поставляется в Россию, преимущественно в Центральный федеральный округ, остальные 5 % – в Казахстан, Армению, Монголию, Узбекистан, Украину. Более того, в 2020 году начался экспорт мяса и пищевых субпродуктов домашней птицы в Гану, но приостановился во Вьетнам и Камбоджу.



Рис. 1. Потребление яиц и яйцепродуктов в расчете на душу населения, штук

Потребление яиц и яйцепродуктов в Беларуси в расчете на душу населения в 2020 г. по отношению к 2014 г. уменьшилось на 7 %. При этом самое высокое потребление яиц зафиксировано в 2014 г., а в 2017 г. – самое низкое. Отметим, что каждый белорус в среднем в год съедает по 268 яиц и 24 кг куриного мяса.

Однако, согласно нашим исследованиям, в настоящее время в птицеводстве стоит выделить несколько ключевых проблем:

низкая конкурентоспособность отечественной племенной продукции: связано с неудовлетворительной материально-технической базой и мощностью племенных предприятий. Племенные заводы при их малом поголовье не могут обеспечить поставки крупных партий племенного материала для современных холдингов;

– ограниченность кормовых ресурсов (белковое сырье), удорожание энергоносителей, повышение требований к безопасности и качеству пищевых продуктов;

– невысокий уровень экологической чистоты: наличие в яйце и мясе остатков ветпрепаратов (гормонов, антибиотиков) и ухудшение микробиологических показателей, а также накопление пестицидов, диоксина, микотоксинов, солей тяжелых металлов, радионуклидов [3].

С учетом того, что численность населения Земли стремительно увеличивается, по экспертным оценкам до 9 млрд человек к 2050 г., и ежегодный рост производства мяса птицы ожидается на уровне 3,1 % (по данным ФАО) – состояние и перспективы развития птицеводства – главная дилемма будущего. Поэтому дальнейшее развитие птицеводства в республике должно исходить из мировых тенденций, а также из созданного производственного потенциала, накопленного собственного опыта ведения

птицеводства. Важно продолжать работу по расширению производства, обеспечению высокого качества яиц и мяса птицы, повышению экологической чистоты продукции, созданию новых видов тары и упаковочных средств из полимерных материалов, что позволит повысить конкурентоспособность выпускаемой продукции.

#### Литература

1. О Государственной программе «Аграрный бизнес» на 2021–2025 годы : Постановление Совета Министров Респ. Беларусь от 1 февр. 2021 г. № 59 / Режим доступа: <https://www.mshp.gov.by/documents/ab2025.pdf>. – Дата доступа: 04.02.2022 г.
2. Беларусь в цифрах : стат. справ. 2021. – Режим доступа: <http://www.belstat.gov.by>. – Дата доступа: 23.03.2022 г.
3. Хованская, М. М. Проблемы и перспективы развития птицеводства в РБ. – Режим доступа: [https://rep.polessu.by/bitstream/123456789/13437/1/Khovanskaya\\_-MM.pdf](https://rep.polessu.by/bitstream/123456789/13437/1/Khovanskaya_-MM.pdf). – Дата доступа: 30.03.2022 г.

## ВНЕДРЕНИЕ КОНТРАКТА ЖИЗНЕННОГО ЦИКЛА НА МАШИНОСТРОИТЕЛЬНОМ ПРЕДПРИЯТИИ

А. С. Пармон

*Белорусский национальный технический университет, Минск*

Научный руководитель Л. М. Короткевич

Эффективность функционирования предприятия и дальнейшее его развитие зависят от влияния факторов внешней и внутренней среды. Основными факторами внешней среды, отразившимися на функционировании всех субъектов хозяйствования, являются экономические и социальные последствия пандемии COVID-19. По мнению экспертов Международного валютного фонда, мировой ВВП по итогам за 2020 г. сократится на 3 %. Этот показатель больше, чем во время финансового кризиса в 2008–2009 гг. Успех выхода из сложившейся ситуации будет зависеть от эффективности инвестиционной политики предприятия.

Объектом исследования научной работы явилось СП «Святовит» ООО – белорусско-литовское машиностроительное предприятие, которое было создано в 1997 году и представляет собой современное сборочное производство с качественным оборудованием и многоуровневой системой контроля качества выпускаемой техники на каждом производственном этапе.

Инвестиционная политика – это установление масштабов и направлений вложений в проекты, отвечающие интересам государства, общества или интересам отдельных компаний.

В современном мире производственно-экономических отношений потребителю (эксплуатирующей организации) специальной техники недостаточно только приобрести качественную, инновационную технику, отвечающую всем требованиям безопасности и экологии. Немаловажными являются также мероприятия по долгосрочному сервисному обслуживанию и ремонту, которые, как услуги, могут и должны быть оказаны организацией, производящей специальную технику. Одним из путей повышения эффективности работы предприятия является внедрение контракта жизненного цикла.

Контракт жизненного цикла – смешанный договор, включающий в себя элементы договоров на закупку объекта, на эксплуатацию, обслуживание и ремонт объекта, возмездного оказания услуг по объекту. Контракт жизненного цикла – это многосторонний договор, в котором помимо производителя (сервисной организации) и заказ-

чика продукции (эксплуатирующая организация) участвуют также и производители комплектующих деталей и расходных материалов. Специфика контракта жизненного цикла состоит в том, что в его составе присутствует производственная и эксплуатационная части.

Производственная часть контракта жизненного цикла характеризуется реализационной ценой конечной продукции и включает в себя в общем виде: производственную себестоимость, административные расходы, расходы на сбыт продукции, налог на добавленную стоимость и т. д.

Реализационная цена является постоянной величиной контракта жизненного цикла. Реализационная цена рассчитывается по классической схеме управления экономики и труда, конкретного предприятия с поправкой на специфику производства. Эксплуатационная часть контракта жизненного цикла характеризуется такой величиной, как ВУН/на километр пробега. В данной части должны быть рассчитаны: количество мероприятий по техническому обслуживанию (ЕО, ТО-1, ТО-2, СО); количество мероприятий по ремонту (ТР, СР, КР); нормативное количество запасных частей и материалов на период эксплуатации техники; фонд оплаты труда работников, занятых в эксплуатационной части контракта жизненного цикла. Показатель ВУН/на километр пробега является варьируемой величиной контракта жизненного цикла. Данный показатель необходимо умножить на поправочный эксплуатационный коэффициент, учитывающий характер местности эксплуатации, особенности дорожного покрытия на участках эксплуатации.

Принцип работы контракта жизненного цикла представлен на рис. 1.

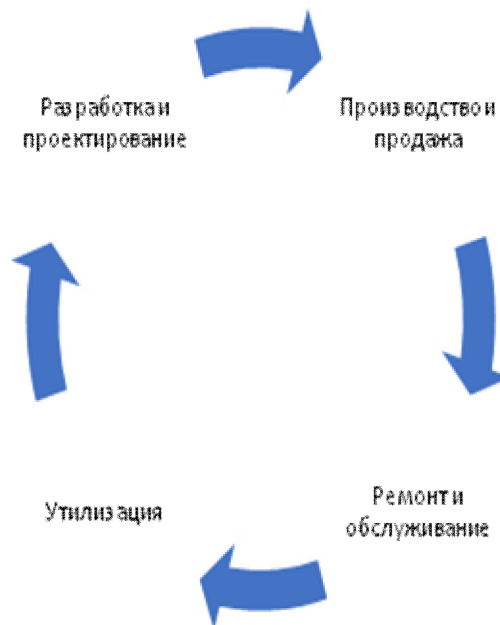


Рис. 1. Принцип работы контракта жизненного цикла

Внедрение контракта жизненного цикла должно привести к улучшению имиджа предприятия, расширению рынков сбыта и увеличению объема реализации.

Основные достоинства и недостатки контракта жизненного цикла представлены в табл. 1.

**Преимущества и недостатки контракта жизненного цикла**

Достоинства	Недостатки
Все риски, которые связаны с проектированием, производством и эксплуатацией, будут переложены на поставщика	Длительная нагрузка с невозможностью ее уменьшения, не нарушая обязательств перед поставщиками
Появляется возможность для сосредоточения на контроле по достижению заранее заданных параметров	Трудность в устранении ошибок, которые были допущены покупателем после начала его реализации
Возможность перейти на поэтапную оплату, без первоначального резервирования большого количества средств	Риски: инфляционные, изменения законодательства, политической конъюнктуры и досрочного прекращения контракта
Из-за фиксированного размера платежей появляется возможность планировать расходы	
Появляется уверенность в конкретном объеме поставки	Поставщик вынужден привлекать большой объем заемных средств на начальных этапах
Возвратность и доходность инвестиций	Поступление платежей осуществляется только с момента поставки и объекта покупателю, до наступления этого момента у поставщика нет возможности снизить финансовую нагрузку
Появляется возможность для резерва средств с целью проведения ремонтов и модернизации	Риск ошибки в планировании затрат крупных ремонтов из-за длительности срока
Свобода в выборе средства реализации проекта и заинтересована в передовых технологиях, чтобы снизить собственные издержки	–

## Литература

1. Автоматизация управления эффективностью долгосрочных контрактов жизненного цикла на «1С:Управление холдингом» г. Москва, 2017 г. – Режим доступа: <https://docplayer.com/85745929-Avtomatizaciya-upravleniya-effektivnostyu-dolgosrochnyh-kontraktov-zhiznennogo-cik-lana-1s-upravlenie-holdingom-g-moskva-2017-g.html>. – Дата доступа: 13.09.2021.
2. Кашлей, Ф. Ф. Специфика контракта жизненного цикла при производстве и эксплуатации пассажирской техники / Ф. Ф. Кашлей, Л. М. Короткевич // II Китайско-белорусский молодежный конкурс научно-исследовательских и инновационных проектов : сб. материалов конкурса, 20–21 мая 2021 г. / Белорус. нац. техн. ун-т ; Науч.-технол. парк БНТУ «Политехник»; Ин-т Конфуция по науке и технике БНТУ. – Минск : БНТУ, 2021. – С. 213.

**СТРАТЕГИЯ ВЫХОДА ОАО «АМКОДОР» – УПРАВЛЯЮЩАЯ КОМПАНИЯ ХОЛДИНГА» НА РЫНОК УЗБЕКИСТАНА**

К. А. Лашук

*Белорусский национальный технический университет, г. Минск*

Научный руководитель Л. М. Короткевич

Стратегия выхода на внешние рынки – это экспортная стратегия, которая охватывает все направления его деятельности и представляет собой план управления предприятием.



Следует отметить, что экспортная стратегия предприятия – это документ, который должен постоянно корректироваться в зависимости от изменений в организации, достигнутых целей в сфере экспорта и т. д.

Разработанная экспортная стратегия позволит предприятию:

- проанализировать собственный потенциал по выходу на внешние рынки, а также потенциал товара/услуги и спрос на него за рубежом;
- определить и рассчитать необходимые для целей экспорта финансовые, материальные, трудовые и временные ресурсы;
- обучить сотрудников, привлекаемых к экспортной деятельности предприятия;
- ознакомить с целями (и позже результатами) экспортной деятельности всех заинтересованных лиц: инвесторов, собственников предприятия и покупателей;
- управлять рисками, связанными с экспортной деятельностью, контролировать результаты, эффективно управлять процессами и вести учет в сфере экспорта.

Деятельность компаний при выходе на внешний рынок должна начинаться с определения целей. Цель – это то, что предприятие хочет достичь, реализовать. От целей, которые преследует организация, будет зависеть построение стратегии, тактика поведения на международном рынке и вариативность управленческих решений.

После того как цели экспорта установлены, предприятию необходимо оценить свой экспортный потенциал.

Экспортный потенциал – это способность предприятия производить и поставлять на внешние рынки в необходимом количестве конкурентоспособную продукцию.

У ОАО «Амкодор» уже налажена дилерская сеть в Беларуси, России, Украине, Казахстане и других странах, но необходимо расширять предприятие и диверсифицировать сбыт. Для этого оценим возможности проникновения предприятия на новый рынок, проанализировав его экспортный потенциал и конкурентоспособность.

Экспортный потенциал состоит из четырех основных показателей предприятия: кадровый, финансовый, производственный и рыночный потенциалы.

Так как предприятие уже работает с зарубежными странами, его кадровый потенциал находится на достаточно высоком уровне: высококвалифицированные сотрудники уже обучены и имеют соответствующие инструкции при работе с иностранными предприятиями.

Производственный потенциал также достаточный для того, чтобы производить продукцию высокого качества: оборудование на предприятии либо новое, либо модернизированное и соответствует международным стандартам.

Рыночный потенциал предприятия и его конкурентоспособность на новом рынке стоит рассмотреть подробнее.

Конкурентоспособность продукции на мировом рынке все в большей мере определяется не только качеством продаваемого оборудования и машин, но и составом дополнительных услуг. В состав послепродажного обслуживания зарубежных компаний включаются также доставка машин и ввод их в эксплуатацию, обеспечение технического сервиса в гарантийный и послегарантийный периоды, рассрочка платежа и др.

Российскими предприятиями-конкурентами по отдельным видам продукции являются: АО «Донецкий экскаватор» (завод погрузчиков); ЗАО «Погрузчик», г. Орел (завод погрузчиков), АО «Стройдормаш», г. Калининград (завод катков); Челябинский завод дорожных машин – АО «Лидер» (завод погрузчиков).

АО «Погрузчик» – основной конкурент ОАО «Амкодор» из России. Также серьезными конкурентами являются китайские производители «SDLG» и «XCMG».

Для наглядности составим табл. 1, где сравним технические характеристики основного вида продукции (погрузчиков) и определим, насколько конкурентоспособной является продукция ОАО «Амкодор».

Для сравнения возьмем фронтальный (универсальный) погрузчик «Амкодор 332С4», его китайские аналоги «LIUGONG CLG 836» и «XCMG LW300KH» и российский погрузчик «ПК-27-03».

Таблица 1

### Технические характеристики погрузчиков предприятий-конкурентов

Наименование характеристики	Амкодор 332С4	ПК-27-03	LIUGONG CLG 836	XCMG LW300KH
Грузоподъемность, кг	3400	2700	3000	3000
Вырывное усилие, кг	10500	10400	10197	12000
Номинальная вместимость ковша, м <sup>3</sup>	1,9	1,5	1,8	1,8
Высота выгрузки, мм	2800	2800	2911	2892
Вылет кромки ковша, мм	900	700	1080	1104
Радиус поворота, мм	5600	5680	5670	5925
Масса эксплуатационная, кг	10700	8750	10600	10000

Далее произведем интегральную оценку конкурентоспособности по техническим характеристикам, заранее просчитав важность каждого из показателей (табл. 2).

Таблица 2

### Интегральная оценка конкурентоспособности продукции

Наименование характеристики	Важность характеристики	Интегральная оценка погрузчика Амкодор 332С4			Оценка по важности		
		ПК-27-03	LIUGONG	XCMG	ПК-27-03	LIUGONG	XCMG
Грузоподъемность, кг	0,28	1,259	1,133	1,133	0,35	0,32	0,32
Вырывное усилие, кг	0,12	1,010	1,030	0,875	0,12	0,12	0,11
Номинальная вместимость ковша, м <sup>3</sup>	0,19	1,267	1,056	1,056	0,24	0,20	0,20
Высота выгрузки, мм	0,15	1,000	0,962	0,968	0,15	0,14	0,15
Вылет кромки ковша, мм	0,09	1,286	0,833	0,815	0,12	0,08	0,07
Радиус поворота, мм	0,06	1,014	1,013	1,058	0,06	0,06	0,06
Масса эксплуатационная, кг	0,11	1,223	1,009	1,070	0,13	0,11	0,12
Сумма	1	–	–	–	1,175	1,033	1,023

Как видно из табл. 2, наиболее опасным конкурентом для ОАО «АМКОДОР» является китайская компания «XCMG», далее – компания «SDLG» и на последнем месте российский «Погрузчик».

Погрузчик белорусского производства превзошел конкурентов по многим техническим показателям: грузоподъемность и вместительность ковша больше, чем у всех конкурентов, хорошими показателями являются вырывное усилие и радиус поворота автомобиля.

Также преимуществом перед конкурентами является многолетняя практика конструирования и производства дорожно-строительной техники, хороший технический потенциал и высокие производственные мощности, которые могут позволить удовлетворить потребности нового и привычных рынков сбыта.

Исходя из расчетов и анализа, можно сделать вывод о том, что ОАО «АМКОДОР» способен продвинуть свою продукцию на рынок Узбекистана, так как превосходит предприятия-конкурентов по техническим характеристикам, а также предоставляет доставку машин и послепродажное обслуживание.

Для более подробного анализа необходимо произвести интегральную оценку конкурентоспособности по ценовым характеристикам (стоимость погрузчиков, запасных частей к ним, цена доставки и обслуживания).

Далее необходимо определить сильные и слабые стороны предприятия и самого товара, экспорт которого планируется. Наиболее важными объектами изучения и анализа являются стандарты (наличие международных стандартов НАССР, ISO, международных стандартов аккредитации), факторы, формирующие производственный потенциал, а также особенности товара или услуги, которые могут заинтересовать потребителей на внешнем рынке.

Последним этапом подготовки к разработке экспортной стратегии будет изучение спроса на продукцию в зарубежной стране, тенденций мирового рынка и практики продаж предприятий-конкурентов.

#### Л и т е р а т у р а

1. Разработка и вывод на рынок b2b нового продукта. – Режим доступа: – [https://elar.urfu.ru/bitstream/10995/106076/1/m\\_th\\_k.g.zubkov\\_2021.pdf](https://elar.urfu.ru/bitstream/10995/106076/1/m_th_k.g.zubkov_2021.pdf).
2. Фронтальный одноковшовый колесный погрузчик ПК-27-03-00. – Режим доступа: <https://www.waste.ru/modules/equipment/item.php?itemid=138>.
3. Сравнение 3 тонных погрузчиков. – Режим доступа: <https://amkodor-nw.ru/news/sravnenie-3-kh-tonnykh-pogruzchikov-amkodor-i-kitayskikh-sdlg-i-khsmg/>.
4. ОАО «Амкодор» – управляющая компания холдинга». – Режим доступа: <https://amkodor.by/>.
5. Формирование и оценка экспортного потенциала промышленных предприятий. – Режим доступа: <https://www.nbrb.by/bv/articles/8816.pdf>.
6. Работа предприятия по выходу на внешний рынок. – Режим доступа: <http://export-ugra.ru/upload/iblock/854/85477affebe1d68b1ca501d5b0274464.pdf>.
7. Основы стратегического менеджмента. – Режим доступа: [https://openu.kz/storage/lessons/2389/osnovy-strategicheskogo-menedzhmenta-poiski-konkuren-tnogo-preimuschestva\\_14\\_lecture.pdf](https://openu.kz/storage/lessons/2389/osnovy-strategicheskogo-menedzhmenta-poiski-konkuren-tnogo-preimuschestva_14_lecture.pdf).

**ПОКАЗАТЕЛИ ЭФФЕКТИВНОСТИ МАТЕРИАЛЬНО-ТЕХНИЧЕСКОГО СНАБЖЕНИЯ ПРОМЫШЛЕННОГО ПРЕДПРИЯТИЯ НА ПРИМЕРЕ ОАО «МИНСКИЙ ЗАВОД КОЛЕСНЫХ ТЯГАЧЕЙ»**

У. А. Козел

*Белорусский национальный технический университет, г. Минск*

Научный руководитель Л. М. Короткевич

Работа любого предприятия зависит от наличия сырья, материалов, товаров и услуг, которые поставляют ему другие организации. Для бесперебойного функционирования производства необходимо хорошо налаженное материально-техническое обеспечение, которое на предприятиях осуществляется через органы материально-технического снабжения.

Эффективность закупочной деятельности достигается получением лучшего результата при благоприятных для предприятия условиях поставки, обеспечивающих минимальные затраты средств (согласование цены и порядка оплаты), времени, а именно частотой и размером партий, а также труда, что подразумевает затраты на доставку товаров, на его доработку и выполнение технологических операций.

Процесс материально-технического обеспечения начинается с момента составления заявок в зависимости от используемой системы управления (толкающей и тянущей) на основании норм расходов и заканчивается доставкой покупных ресурсов, сырья и материалов, комплектующих и полуфабрикатов. Процесс закупок включает в себя такие этапы, как планирование закупок (управление запасами), выбор поставщика, ведение договоров с поставщиками материально-технических ресурсов, управление складскими операциями и доставка. Отдельно выделяется контроль, анализ и контроль отклонений ключевых показателей эффективности системы снабжения.

За критерии результативности ОАО «МЗКТ» принимаются следующие показатели:

Комплексный показатель функционирования процесса по результатам внутренних аудитов ( $K_{пр}$ ).

Коэффициент выполнения плана закупок ( $K_{вып}$ ).

Своевременность обеспечения комплектующими и материалами по номенклатуре ( $K_{об}$ ).

Доля соответствующей требованиям поставляемой извне продукции по результатам входного контроля и испытаний ( $D_{ст}$ ).

Коэффициент закупок у поставщиков, имеющих сертификацию СМК ( $K_{зсмк}$ ).

Для определения *комплексного показателя* применяются наиболее важные показатели, демонстрирующие главные составные части проведения закупок и дающие возможность формализовать подход к оценке эффективности, несмотря на особенности тех или иных заказчиков и отраслей размещения заказа. Данный показатель характеризует все стадии процесса закупок и определяется путем экспертных оценок. Он включает в себя такие параметры, как:

- $K_1$  — соблюдение законодательства при размещении заказов.

Показатель учитывает наличие установленных нарушений размещения заказов у заказчика в течение каждого квартала.

- $K_2$  — выполнение планов при размещении заказов.

Показатель оценивает систему планирования заказчика. Выявляется наличие

отклонений в фактически проведенных закупках от плана – наличие незапланированных закупок, непроведение запланированных закупок, нарушение сроков проведения закупок.

- $K_3$  — дисциплина исполнения контрактов.

Для оценки эффективности закупки необходимо оценить основную цель размещения заказа — получение тех благ, для которых оно и проводилось.

- $K_4$  — обоснованность определения начальной цены контрактов.

Показатель эффективности расходования средств необходимо дополнить показателем обоснованности определения начальной цены контракта.

*Коэффициент выполнения плана закупок* позволяет сделать выводы об эффективности работы управления закупок, ее организации, даются рекомендации по увеличению производительности труда, благодаря которому составляется план на следующий период с учетом полученного показателя. Он рассчитывается путем деления плановых показателей на фактически достигнутый объем закупок исходя из годовой потребности на начало года.

Своевременность, полнота и устойчивость выполнения производственной программы в значительной степени предопределяются выполнением плана материально-технического обеспечения производства. В связи с этим при анализе выполнения плана по показателю *своевременности обеспечения комплектующими и материалами по номенклатуре* определяется соответствие фактических поставок материальных ресурсов по объему, номенклатуре, срокам. Соответствие необходимым требованиям по качеству отражается при анализе таких показателей, как *коэффициент закупок у поставщиков, имеющих сертифицирование СМК ( $K_{зсмк}$ )*, *доля соответствующей требованиям поставляемой извне продукции по результатам входного контроля и испытаний ( $D_{ст}$ )* для комплектующих изделий, подлежащих обязательной сертификации по СТП СМК 04.06.

Детальный анализ сверхнормативных запасов товарно-материальных ценностей проводится по видам и местам их хранения на основе карточек складского учета, инвентаризационных ведомостей. Для расчета применяется косвенный метод их оценки, а именно по данным складского учета остатки по отдельным видам товарно-материальных ценностей сопоставляются на несколько месячных дат, а также с их месячным, квартальным или полугодовым расходом. При таком сравнении сразу видно, по каким видам материальных ресурсов остатки неподвижны, а по каким они превышают квартальный и даже полугодовой расход.

В табл. 1 представлена результативность процесса закупок на предприятии ОАО «МЗКТ» за 2020 г.

Таблица 1

**Результативность процесса Закупки ОАО «МЗКТ»**

Оцениваемый параметр	Значение			Оценочные коэффициенты $K_1-K_n$ по результатам функционирования за год
	План	Факт	Отклонение от планового значения, %	
Комплексный показатель функционирования процесса по результатам внутренних аудитов ( $K_{пр}$ )	Не менее 0,9	0,98		1

Окончание табл. 1

Оцениваемый параметр	Значение			Оценочные коэффициенты $K_1$ – $K_n$ по результатам функционирования за год
	План	Факт	Отклонение от планового значения, %	
Коэффициент выполнения плана закупок ( $K_{\text{вып}}$ )	Не менее 0,9	1,15	–	1
Своевременность обеспечения комплектующими и материалами по номенклатуре ( $K_{\text{об}}$ )	Не более 2	2	–	0,7
Доля соответствующей требованиям поставляемой извне продукции по результатам входного контроля и испытаний ( $D_{\text{ст}}$ )	Не менее 0,9	0,99	–	0,7
Коэффициент закупок у поставщиков, имеющих сертифицирование СМК ( $K_{\text{з,смк}}$ )	Не менее 0,9	0,89	–1	0,5
<i>Коэффициент количества на складах сверхнормативных запасов покупной продукции</i>				
Комплектующих	Не более 3	0,79	–	1
Материалов	Не более 5	1,56	–	1

Результаты анализа функционирования процесса закупок на ОАО «МЗКТ» показали, что комплексный показатель функционирования процесса по результатам внутренних аудитов находится на высоком уровне.

Плановые значения параметров процесса достигнуты, за исключением показателя – коэффициент закупок у поставщиков, имеющую сертифицированную СМК, при плановом показателе не менее 0,9, коэффициент составил 0,89, что связано с закупкой ПКИ у поставщиков, которые сотрудничают с производителями товаров и напрямую не работают с Обществом, в связи с введенными в отношении ОАО «МЗКТ» санкционными ограничениями. Данный показатель имеет отклонение от планового значения не более чем на 20 % в худшую сторону, что не влияет в значительной степени на результативность самого процесса закупок на ОАО «МЗКТ».

#### Литература

1. Дашкевич, Е. А. О совершенствовании механизма материально-технического обеспечения предприятий Республики Беларусь / Е. А. Дашкевич // Тр. Белорус. гос. технол. ун-та. Экономика и управление. – Минск, 2008. – № 1. – С. 40–44.
2. Управление снабжением и сбытом организации : учеб. пособие / Г. Д. Антонов, О. П. Иванова, В. М. Тумин – М. : НИЦ ИНФРА-М, 2017. – 290 с.

## ОСОБЕННОСТИ КОМАНДНОЙ РАБОТЫ В СЕЛЬСКОХОЗЯЙСТВЕННЫХ ОРГАНИЗАЦИЯХ

Д. Ю. Галыгина

*Учреждение образования «Белорусский государственный аграрный  
технический университет», г. Минск*

Научный руководитель Н. А. Логвинович

В настоящее время умение эффективно работать в команде высоко ценится работодателями. Самоорганизованность, ответственность, коммуникабельность, толерантность – необходимые и важные способности каждого члена команды. Использование командной работы на сельскохозяйственных предприятиях – ключевой инструмент, ориентированный на решение задач, связанных с достижением определенных целей и участием членов команды в производственных процессах. Например, для проведения успешной посевной кампании разрабатывается рабочий план проведения весенних полевых работ; определяются соответствующие мероприятия; создаются рабочие группы, где перед каждой группой ставятся определенные задачи, которые она должна достигнуть и т. д.

Командой принято называть небольшие группы, от трех до двенадцати человек, работающих вместе для достижения поставленных целей. А командной работой считается успешная и результативная деятельность, направленная на определенный результат. В результате такого взаимодействия возможно достигнуть гораздо наилучших результатов, чем работая в одиночку. В слаженной команде все обязанности четко распределены между работниками. Например, одни разрабатывают идеи для дальнейшего развития сельскохозяйственного предприятия (например, внедрение ресурсосберегающих технологий), другие работают над поставленными задачами (например, на 2022 г. стоит задача – увеличить объемы производства сельскохозяйственных культур – зерна, картофеля, свеклы, по сравнению с предыдущим годом), третьи устанавливают контакты с потенциальными партнерами, тем самым улучшая качество продукции для поддержания ее конкурентоспособности на внутреннем и внешнем рынках [1].

Нами выделены следующие главные особенности командной работы:

1. Совместная работа: благодаря ей достигаются поставленные цели и задачи более эффективными, действенными способами.

2. Умение совместно решать проблемы: каждый член команды несет ответственность за то, чтобы внести равнозначный вклад, предложить свои идеи для решения возникшей проблемы, что в результате позволит прийти к наилучшему возможному решению.

3. Совокупность уникальных качеств каждого члена команды: каждый участник группы может предложить свои уникальные знания и умения для того, чтобы помочь другим членам команды. Совместная работа и обмен этими качествами позволит сотрудникам быть более продуктивными в будущем.

4. Адаптивность: способность эффективно реагировать на всевозможные изменения в рабочей среде, тем самым адаптироваться к новым условиям и привлекать других в сам производственный процесс.

5. Коммуникация: обмен информацией между сотрудниками с целью нахождения проблем и поиска решений.

В процессе исследований командной работы на сельскохозяйственных предприятиях нами отмечены следующие эффекты:

- экономия времени – команда быстро и эффективно решает задачу, на которую обычно уходит много времени;
- повышение качества производимой продукции – снижение брака;
- креативность: команда разрабатывает нестандартные решения для того, чтобы достигнуть поставленных целей;
- координация: каждый из членов команды гибко участвует в координации работ.

В первую очередь для командной работы нужны высококвалифицированные специалисты, профессионалы, обладающие нужными знаниями, навыками и опытом. Но также приоритет стоит отдавать и молодым кадрам. Так, с внедрением цифровизации, автоматизации аграрная отрасль становится все более и более конкурентоспособной, инновационной. Новые технологии позволяют молодым специалистам повышать эффективность своего труда, увеличивать результаты сельскохозяйственного производства.

В частности, студенты Белорусского государственного аграрного технического университета изучают теоретический материал на лекционных и семинарских занятиях, а во время прохождения практики могут пробовать себя в сфере сельского хозяйства в реальных условиях, тем самым его развивать и улучшать. Самое главное – это желание работать в аграрном секторе, быть активным, коммуникабельным, ответственным, целеустремленным, а также желание работать в команде для того, чтобы достигнуть поставленных целей и задач. Помимо этого нужно быть открытым к получению новых знаний, умений и навыков.



Рис. 1. Студенты БГАТУ осваивают аграрный сектор на практике

На наш взгляд, одной из причин нехватки кадров в сельском хозяйстве – отсутствие мотивации у молодых людей идти в аграрный сектор. Во многом отток молодежи происходит из-за неустроенности сельских территорий, либо же неосведомленности молодежи в особенностях работы в сельском хозяйстве. Для этого молодые специалисты должны получать практику и учиться слаженно работать в команде, знакомиться со сферой в реальных условиях. Соответственно нужно разрабатывать программы стажировки, активнее привлекать молодежь работать в команде, потому что в этом и есть будущее отрасли.

Таким образом, важность командной работы обусловлена тем, что, во-первых, это мощный инструмент эффективного достижения целей предприятия и реализации поставленных внутри нее задач; во-вторых, это инструмент для личностного и про-



фессионального роста каждого сотрудника, который является членом этой команды; в-третьих, благодаря командной работе специалисты могут не только приобретать новые знания, навыки, но делиться ими с другими специалистами данной отрасли [2].

#### Литература

1. Зинкевич-Евстигнеева, Т. Д. Теория и практика командообразования. Современная технология создания команд / Т. Д. Зинкевич-Евстигнеева, Д. Ф. Фролов, Т. М. Грабенко ; под ред. Т. Д. Зинкевич-Евстигнеевой. – СПб. : Речь, 2004. – 304 с.
2. Резник, С. Д. Эффективная команда менеджера / С. Д. Резник, В. Г. Куликов. – Ростов н/Д : Феникс, 2005. – 288 с.

## ПРОИЗВОДСТВЕННЫЙ ПОТЕНЦИАЛ МОЛОКОПЕРЕРАБАТЫВАЮЩЕЙ ОРГАНИЗАЦИИ

**В. А. Шабар**

*Учреждение образования «Белорусский государственный аграрный  
технический университет», г. Минск*

Научный руководитель Л. А. Казакевич

Производственный потенциал организации определяется эффективным использованием имеющихся ресурсов, техники и технологий, передовых форм организации производства. В аграрном секторе производственный потенциал представляет собой потенциальный объем производства продукции, потенциальные возможности использования основных средств, сырья и материалов, профессиональных кадров [1]. Для перерабатывающих организаций АПК концентрация материальных, человеческих и финансовых ресурсов обеспечивает производство конкурентоспособной продукции [2].

Целью данных исследований является изучение проблемы стабилизации и дальнейшего наращивания производственного потенциала молокоперерабатывающей организации на примере Солигорского филиала ОАО «Слуцкий сыродельный комбинат». Эффективное использование производственного потенциала позволяет организациям адаптироваться к сложившимся социально-экономическим условиям и рыночной ситуации.

В Республике Беларусь насчитывается более 60 предприятий, осуществляющих переработку молока. Ведущими среди них являются ОАО «Савушкин продукт», ОАО «Беллакт», ОАО «Молочный мир», ОАО «Минский молочный завод № 1». Это обуславливает острую конкурентную борьбу между ними.

Солигорского филиала ОАО «Слуцкий сыродельный комбинат» прошел долгий путь становления и развития, прежде чем стать современным высокотехнологическим предприятием, которым оно является сегодня. На предприятии постоянно обновляется технологическое оборудование, что позволяет наращивать производственные мощности и выпуск продукции. Ежедневно перерабатывается около 200 т сырья. Основные виды продукции – это молоко, кефир, сметана, творог традиционный, масло сладкосливочное, творожные пасты и массы, напитки йогуртные, пахта, сыворотка, творожные десерты, кисломолочные напитки, сыры мягкие, сыры плавленые, сыр сушеный с тмином, заменитель цельного молока. В табл. 1 приведены данные об объемах производства продукции за 2020 и 2019 гг.

Таблица 1

## Произведенная продукция

Наименование вида продукции	Единица измерения	2019 г.	2020 г.
Цельномолочная продукция (в пересчете на молоко)	т	16434	16439
Масло сливочное	т	1014	1475
Сыры и творог	т	1428	1618
Молоко и сливки сгущенные	т	5634	3565
Йогурт	т	3030	2850
Кефир	т	2513	2243
Сметана	т	463	548
Пахта	т	10	–
Сыворотка	т	9399	4517

Ассортимент выпускаемой продукции достаточно велик для столь небольшого города и предприятия. Основная доля молочной продукции Солигорского филиала ОАО «Слуцкий сыродельный комбинат» реализуется под брендом Complimilk – молоко, стоящее комплиментов, в торговую сеть г. Солигорска и района. Предприятие поставляет свою продукцию (масло, творог, молоко сгущенное) в Российскую Федерацию. В табл. 2 приведены данные по экспорту молочной продукции за 2020 г. Следует отметить хорошие перспективы для развития экспортного направления, увеличения объемов поставок.

Таблица 2

## Экспорт молочной продукции

Продукция	Количество, т	Сумма, тыс. долл. США
Молоко сгущенное	3561	3082
Масло	80	393
Цельномолочная продукция	2620	1069
Нежирная продукция	3404	731
Сухое обезжиренное молоко	40	64

Солигорский филиал ОАО «Слуцкий сыродельный комбинат» имеет хорошее техническое оснащение по европейским стандартам, что обеспечивает стабильное высокое качество выпускаемой продукции и четкое выполнение договорных обязательств. Основные фонды представлены в табл. 3. Переработку сырья обеспечивает цех цельномолочной продукции, сыродельный и маслодельный цехи.

Таблица 3

## Структура основных фондов, тыс. руб.

Показатель	2019 г.	Удельный вес, %	2020 г.	Удельный вес, %
Всего основных фондов	89375	100	86727	100
В том числе:				
здания и сооружения	56364	63	68127	79
машины, оборудования и транспортные средства	25227	28	17408	20
производственный и хозяйственный инвентарь и др.	7784	9	1192	1

На предприятии постоянно обновляется технологическое оборудование, что позволяет увеличивать производственные мощности и выпуск продукции. Нарращивание производственного потенциала предполагает реализацию ряда инвестиционных мероприятий, основными из них являются:

- реконструкция котельной;
- приобретение и установка бактофуги, гомогенизатора;
- приобретение и установка дополнительной линии для производства творога;
- приобретение и установка линии по производству стерилизованного молока в ПЭТ бутылки;
- реконструкция аммиачно-компрессорного цеха;
- модернизация цеха цельномолочной продукции.

## Литература

1. Гончаров, В. Производственный потенциал АПК: оценка и проблемы развития / В. Гончаров // Экономист. – 2016. – № 2. – С. 33–43.
2. Яковчик, Н. С. Организация сельскохозяйственного производства / Н. С. Яковчик, Н. Н. Котковец, П. И. Малихтарович. – Минск : ИВЦ Минфина, 2016. – 598 с.

## СОВЕРШЕНСТВОВАНИЕ МЕТОДИКИ ВНУТРЕННЕГО КОНТРОЛЯ ДЕБИТОРСКОЙ ЗАДОЛЖЕННОСТИ СЕЛЬСКОХОЗЯЙСТВЕННЫХ ОРГАНИЗАЦИЙ

**Н. В. Мойсюк**

*Учреждение образования «Белорусская государственная  
сельскохозяйственная академия», г. Горки*

Научный руководитель Е. Н. Гридюшко

В условиях дефицита финансовых ресурсов и высокого риска их потери сельскохозяйственные организации вынуждены уделять значительное внимание применению современных методов и приемов учета, внутреннего контроля и анализа, с целью эффективного управления финансово-хозяйственной деятельностью. В настоящее время при осуществлении предпринимательской деятельности контроль является гарантом достижения поставленных перед организацией целей, а также необходимым условием для принятия рациональных и оперативных решений по вопросам развития экономического субъекта. В процессе функционирования органи-

заций вследствие различных причин может возникать искажение учетной информации о состоянии расчетов. Отсутствие необходимого внимания к процедурам контроля расчетной дисциплины может оказать негативное влияние на процесс принятия управленческого решения руководством хозяйствующего субъекта.

Следует отметить, что в настоящее время в значительном количестве случаев в сельскохозяйственных организациях не уделяют должного внимания внутреннему контролю расчетов, в частности, расчетов с покупателями и заказчиками. Как показывают большинство научных исследований, более 30 % аграрных субъектов не включают в свою учетную работу внутренний контроль дебиторской задолженности, а более 50 % – ограничиваются сверкой расчетов.

Важность внутреннего контроля дебиторской задолженности подчеркивает также его управленческую составляющую, так как руководству при принятии решения необходимо знать о состоянии и движении не только имущества организации, но и денежных средств, закрепленных в расчетах с контрагентами по каждому виду задолженности.

На сегодняшний день отсутствует специальная методика внутреннего контроля дебиторской задолженности, адаптированная к условиям хозяйственной деятельности сельскохозяйственных товаропроизводителей. В связи с этим в большинстве организаций, контроль осуществляется общепринятыми методами, которые в большинстве своем являются недостаточными. В целях повышения уровня контрольной дисциплины дебиторской задолженности мы предлагаем рассмотреть особенности методики внутреннего контроля и проведения его в организациях исследуемой отрасли.

Для сельскохозяйственных организаций наличие постоянной дебиторской задолженности – это обычное явление, которое является, с одной стороны, экономическим риском для ее деятельности, а с другой – способствует развитию организации.

Из теоретического анализа дебиторской задолженности экономических субъектов в отрасли сельского хозяйства можно выделить следующие виды расчетов, по которым возникает данный вид долга:

- с разными дебиторами и кредиторами – по штрафам, пеням и неустойкам, признанию должником и взыскания их в судебном порядке, а также по кредитам и займам как для работников организации, так и при расчетах с контрагентами;
- с покупателями и заказчиками – по отгруженным им товарам (работам, услугам);
- с поставщиками и подрядчиками – по выданным им авансам;
- по налогам и сборам, в лице органов налоговой инспекции – по излишне уплаченным платежам.

Необходимо отметить, что основной проблемой сельскохозяйственных организаций в условиях существования кризисных явлений в экономике, являются большие темпы прироста дебиторской задолженности, в том числе просроченной и безнадежной, которая в свою очередь несет негативные последствия для организаций.

Учитывая различные точки зрения современных экономистов, мы считаем, что для сельскохозяйственных организаций следует разработать собственный регламент проведения внутреннего контроля дебиторской задолженности в отношении таких элементов, как:

- порядок установления надежности и платежеспособности потенциального контрагента;
- система мотивации персонала организации, участвующего в процессе управления дебиторской задолженностью;

– ответственность лиц, которые заключали сделки с «ненадежными» контрагентами, повлекшие возникновение просроченной или безнадежной для взыскания задолженности;

– порядок создания резервов по сомнительным долгам (в случае прибыльности организации);

– порядок проведения инвентаризации дебиторской задолженности;

– порядок сверки взаиморасчетов с контрагентами;

– порядок представления учетной информации руководителю организации.

При этом осуществление обозначенных процедур внутреннего контроля дебиторской задолженности должно обеспечивать:

– подтверждение существования остатков по счетам расчетов с поставщиками и покупателями на конец отчетного периода;

– учет дебиторской задолженности в разрезе открываемых аналитических счетов;

– контроль текущего состояния дебиторской задолженности;

– способы диагностики причин, по которым сложилось негативное положение с ликвидностью дебиторского долга.

Для реализации данных задач разобьем процедуру контроля расчетов по дебиторской задолженности на четыре этапа: первый – подготовительный, второй – планирование, третий – аналитический и четвертый – контрольный.

На подготовительном этапе необходимо определить основные цели и задачи внутреннего контроля дебиторской задолженности; провести анализ и оценку нормативной базы по расчетам с дебиторами и кредиторами; если ранее были проведены проверки, то изучить результаты прошлых проверок.

На наш взгляд, результатом этапа планирования должно явиться составление общего плана проведения контрольных процедур, определение объекта и методов исследования, а также разработка стратегии проверки, позволяющей ускорить процесс проверки задолженности.

Аналитический этап требует проведения оценки и анализа состояния расчетов, связанных с возникновением дебиторской задолженности, проведение анализа заключенных договоров путем проверки срока и формы оплаты дебиторской задолженности. Это необходимо для уменьшения рисков неплатежа, улучшение надежности выполнения своих обязательств сторонами договора и обеспечения скорости расчетов с контрагентами.

Контрольный этап, по нашему мнению, предполагает проверку показателей дебиторской задолженности в регистрах бухгалтерского учета, выявление соответствия показателей финансовой отчетности с фактическими, при помощи рабочих документов уполномоченного лица осуществление контроля за погашением сумм дебиторской задолженности, в отношении которых требуется осуществление мер по взысканию, для судебного вмешательства.

Несомненно, важным направлением повышения эффективности управления является совершенствование механизма контроля за движением дебиторской задолженности. В свою очередь, при осуществлении внутреннего контроля в организациях АПК предлагаем обратить внимание на следующие направления контроля дебиторской задолженности:

– сопоставление показателей поступления денежной наличности с объемом дебиторской задолженности;

– определение максимально приближенного к среднерыночным показателям периода погашения дебиторской задолженности;

– страхование дебиторской задолженности;

- незамедлительную выписку счетов покупателю с осуществлением контроля за отгрузкой продукции;
- ориентацию на большое число покупателей с целью снижения риска неуплаты долга одним из клиентов;
- составление картотеки дебиторов с осуществлением постоянного контроля за их финансовым состоянием с выявлением отрицательных фактов и разработкой мероприятий по работе с долгами.

Реализация указанных направлений предполагает создание учетно-информационного обеспечения системы управления дебиторской задолженностью, соответствующей современным требованиям менеджмента. С учетом новых условий информация должна претерпеть серьезные качественные изменения, особенно с точки зрения ее необходимой аналитичности и оперативности представления.

Для выполнения контрольных процедур дебиторской задолженности функции контролера следует возложить на должность бухгалтера по расчетам с контрагентами, в должностных инструкциях которого следует прописать его обязанности проведения внутреннего контроля. Это позволит уделять больше внимания данному виду расчетов, более подробно изучить данные участки учета, что позволит контролировать ликвидность имущества организации.

Разработанные рекомендации в части организации внутреннего контроля расчетов с покупателями и заказчиками позволят снизить уровень просроченной дебиторской задолженности, стабилизировать платежеспособность субъектов аграрной сферы.

Рационализация внутреннего контроля ведения финансово-хозяйственной деятельности позволяет повысить ее эффективность посредством своевременного и правильного принятия управленческих решений. При этом система внутреннего контроля, состоящая из совокупности организационных мер, методик и процедур контроля должна являться гарантом качества получаемой руководством организации управленческой информации. Именно такой внутренний контроль будет способствовать осуществлению грамотного и эффективного ведения бизнеса, соблюдению действующего законодательства в процессе финансово-хозяйственной деятельности, разработке и внедрению действенных мер по защите и сохранности активов, минимизации предпринимательских рисков, формированию и выполнению бюджетов и прогнозов экономических показателей работы организации. Внедрение предложенных рекомендаций в систему внутреннего контроля и систему управления повысит квалификацию подхода и позволит охватить все стороны контроля расчетов с дебиторами экономического субъекта сельского хозяйства.

## **РАЗВИТИЕ ОТРАСЛИ МОЛОЧНОГО СКОТОВОДСТВА В АГРАРНОМ СЕКТОРЕ МОГИЛЕВСКОЙ ОБЛАСТИ**

**О. А. Зуйкова**

*Учреждение образования «Белорусская государственная  
сельскохозяйственная академия», г. Горки*

Научный руководитель А. В. Колмыков

Молочное скотоводство является одной из ключевых отраслей сельского хозяйства в связи со своей социальной значимостью для человека – обеспечение населения молоком и молочными продуктами. Ее развитию уделяется значительное внимание на протяжении длительного периода. В результате этого происходит совершенствование размеров отрасли, рост масштабов производства, качественное улучшение пород животных, показателей их продуктивности. Анализ развития от-

расли производился с применением различных подходов, а именно общенаучных инструментов, обобщения данных, методов статистики и др.

В состав Могилевской области входит 21 район, в котором развивается отрасль молочного скотоводства, производится животноводческая продукция, тем самым формируется валовой региональный продукт (рис. 1). В целом в Могилевской области производится 673,577 тыс. т молока (по данным за 2020 г.), или 8,9 % республиканского уровня. По этому показателю областью занимает шестое место в Республике Беларусь.

Из рис. 1 видно, что более половины всех объемов производства молока (66,9 %), производимых в Могилевской области, обеспечивают сельскохозяйственные организации восьми районов. Лидерами являются Шкловский район (18 %), Могилевский (10,5 %), Горецкий (9,6 %), Кировский (9,1%), в которых производится 18,5 тыс. тонн молока или 47,2 %. На долю остальных районов приходится в целом 33 % валовых объемов производства молока.

### Производство молока

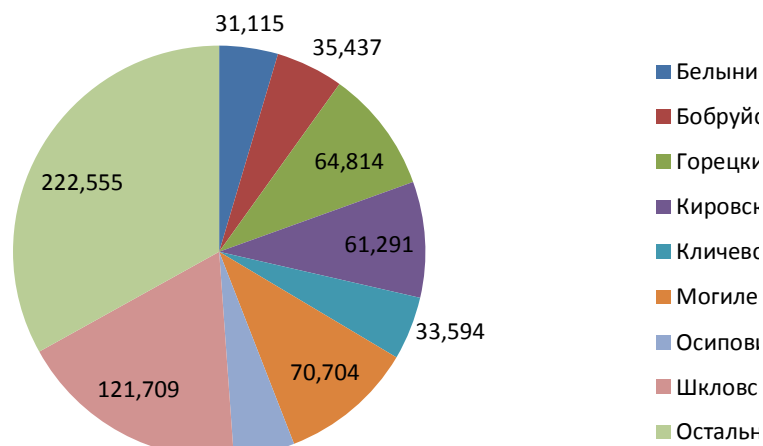


Рис. 1. Доля районов Могилевской области в структуре производства молока

Одним из важнейших показателей эффективности отрасли молочного скотоводства является продуктивность животных. На уровень продуктивности оказывает влияние множество факторов: разводимые породы животных, уровень их содержания и кормления, качество кормовой базы, квалификация и наличие кадров, применяемые технологии, получение продукции, качество материально-технической базы. Как видно из рис. 2, наибольший уровень продуктивности коров приходится на сельскохозяйственные организации Кировского, Кличевского, Могилевского и Шкловского районов. В данных районах Могилевской области в 2020 г. был достигнут уровень продуктивности коров свыше 5000 кг. В то же время в девяти районах области показатель продуктивности коров не достиг 3000 кг. В целом за 2019–2020 гг. показатель продуктивности коров увеличился в 15 районах области. Однако в Климовичском, Костюковичском, Краснопольском, Славгородском, Хотимском, Чаусском районах, уровень продуктивности снизился за 2019–2020 гг. менее чем на 10 %. Данные районы, за исключением Чаусского, входят в состав юго-восточного региона Могилевской области. В целях комплексного социально-экономического развития данного региона области 28 мая 2020 г. был принят Указ Президента № 177 «О ме-

рах по развитию юго-восточного региона Могилевской области», в рамках которого продлевается до 2025 г. действие основных положений указа от 8 июня 2015 г. № 235 «О социально-экономическом развитии юго-восточного региона Могилевской области». Данные Указы предусматривают различные меры государственной поддержки развития сельского хозяйства юго-восточных регионов Могилевской области. Однако показатель продуктивности коров в сельскохозяйственных организациях данного региона остается достаточно низким и в 2020 г. не превысил 3500 кг.

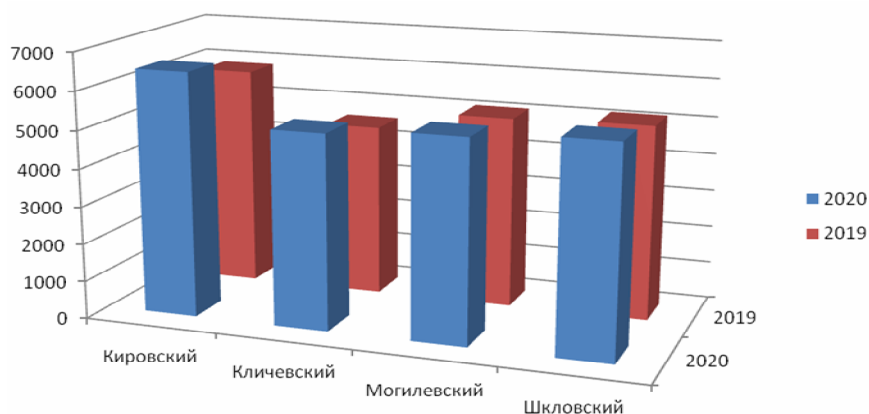


Рис. 2. Топ-4 районов Могилевской области по уровню молочной продуктивности

По данным за 2021 г., производством молока занимались 152 сельскохозяйственные организации области. Рассмотрим ведущие сельскохозяйственные предприятия в отрасли молочного скотоводства, объемы их производства молока за 2020–2021 гг. Как видно из таблицы, основными производителями молока в Могилевской области являются 12 сельскохозяйственных организаций, которые ежегодно производят свыше 11 тыс. т молока, пять из них находятся в Шкловском районе. Наиболее крупным производителем молока в Могилевской области является ОАО «Александровское» Шкловского района, где за 2021 г. было произведено 33,8 тыс. т молока. При этом в 2021 г. наблюдается снижение объемов производства на 0,2 %. Несмотря на незначительный спад производства, ОАО «Александровское» обеспечило производство 5 % молока, произведенного в Могилевской области в целом.

#### Динамика производства молока по сельскохозяйственным организациям-лидерам Могилевской области, т

Наименование сельскохозяйственной организации	2020 г.	2021 г.	2021 г. в % к 2020 г.
ОАО «НоваяДруть», Бельничский район	6090	11191	183,7
СПК «Колхоз Родина», Бельничский район	12577	13098	104,1
РУП «Учхоз БГСХА», Горецкий район	12203	11322	92,8
ОАО «Рассвет им. К. П. Орловского», Кировский район	17124	19093	111,5
УКСП «Совхоз «Доброволец», Кличевский район	13969	15181	108,7
ЗАО «Агрокомбинат «Заря», Могилевский район	15139	15864	104,8
ОАО «Бабушкино подворье», Хотимский район	9904	10465	105,7



Окончание

Наименование сельскохозяйственной организации	2020 г.	2021 г.	2021 г. в % к 2020 г.
ОАО «Александрийское», Шкловский район	33841	33785	99,8
ОАО «Амкодор-Шклов», Шкловский район	12915	12756	98,8
ОАО «Новгородищенское», Шкловский район	11019	11375	103,2
СП «Газовик-Сипаково», Шкловский район	13461	14607	108,5
ОАО «Говяды-Агро», Шкловский район	12007	13208	110

Значительный рост масштабов производства произошел в ОАО «Новая Друть» (183,7 %) Бельничского района. В остальных сельскохозяйственных организациях, за исключением РУП «Учхоз БГХА», ОАО «Амкодор-Шклов», ОАО «Александрийское», отмечается рост объемов производства молока в среднем на 5–10 %.

Таким образом, отрасль молочного скотоводства Могилевской области имеет тенденцию к устойчивому развитию. Основными производителями молока на протяжении последних лет являются четыре района области. В то же время в ряде районов отмечаются низкие объемы производства молока, снижение продуктивности коров. В связи с этим государство оказывает данным районам определенную поддержку. В то же время для повышения эффективности функционирования отрасли необходимо проводить комплекс мероприятий, направленных на обеспечение качественными кормами под полную потребность животных, соблюдение норм кормления и содержания животных, повышение престижности работы в сельском хозяйстве, внедрение цифровых технологий при содержании животных и производстве молока. Интенсивное развитие отрасли молочного скотоводства, эффективная инвестиционная политика и государственная поддержка будут способствовать сбалансированному развитию отрасли в Могилевской области, достижению устойчивости в показателях эффективности производства как в краткосрочной, так и долгосрочной перспективе.

### ОЦЕНКА ЭФФЕКТИВНОСТИ ИСПОЛЬЗОВАНИЯ «ИНТЕЛЛЕКТУАЛЬНЫХ СЕТЕЙ ЭЛЕКТРОСНАБЖЕНИЯ» В АПК

**В. Е. Плешевич, А. Н. Ольшевская**

*Учреждение образования «Белорусский государственный аграрный  
технический университет», г. Минск*

Научный руководитель И. А. Оганезов

Энергетический сектор обеспечивает жизнедеятельность всех отраслей АПК Беларуси, способствует консолидации субъектов его хозяйствования и во многом определяет формирование его основных финансово-экономических показателей. Для того чтобы энергетика сельских территорий динамично развивалась, соответствовала требованиям современности и своевременно обеспечивала потребителей качественной и конкурентоспособной электрической и тепловой энергией, отечественные государственные органы должны проводить политику, направленную на максимально эффективное использование местных природных топливно-энергетических ресурсов, в том числе и нетрадиционных.

Выбор в пользу инновационного направления развития электроэнергетики обусловлен мировой политико-экономической ситуацией: экономически развитые страны

взяли курс на инновационное развитие и обеспечение своей энергетической независимости и безопасности. Кроме того, влияние таких факторов, как технологический прогресс, повышение требований со стороны потребителей, надежность электроснабжения, изменения рынка, повышение требований в сфере энергоэффективности и экологической безопасности обуславливают необходимость масштабных преобразований в энергетической отрасли сельских территорий Беларуси.

Энергетические предприятия, обслуживающие сельские территории, сталкиваются с необходимостью внедрения новых стандартов эксплуатации и технического обслуживания для постоянного улучшения соотношения между надежностью энергоснабжения и затратами. Еще одной из ключевых задач в энергетике является совершенствование управления техническим обслуживанием и ремонтами эксплуатируемого оборудования. Это обусловлено существенным количеством единиц оборудования, распределенных на больших территориях и требующих постоянного регламентного и ремонтного обслуживания. Консолидация информации о состоянии оборудования в единой системе управления с возможностью ее оперативного предоставления различным потребителям на местах позволяет сократить простои на ремонт, снизить издержки на запчасти и материалы, оптимизировать логистику и загрузку персонала. Потребители электрической и тепловой энергии также являются не менее важной движущей силой происходящих изменений. Намечилась тенденция перехода от процессно-ориентированного подхода к ориентированному на клиентов. Возросшие требования потребителей к уровню обслуживания неизбежно приводят к расширению спектра услуг, оказываемых энергокомпаниями, внедрению новых финансовых и платежных механизмов.

Smart Grid («интеллектуальные сети электроснабжения») – это модернизированные сети электроснабжения, которые используют информационные и коммуникационные сети и технологии для сбора информации об энергопроизводстве и энергопотреблении, позволяющей автоматически повышать эффективность, надежность, экономическую выгоду, а также устойчивость производства и распределения электроэнергии. Оценки экспертов показывают, что переход к инновационным вариантам развития на базе интеллектуальной энергетики (системы Smart Grid и т. д.) может быть связан: существенным снижением вводов новых электростанций и связанных с ним сетевых объектов; уменьшением топливных затрат действующих электростанций также с учетом экономической стоимости выбросов парниковых газов.

Цель исследования – определить основные пути повышения эффективности, надежности и устойчивости производства и распределения электроэнергии на основе внедрения «интеллектуальных сетей электроснабжения» Smart Grid в сельской местности Республики Беларусь. Для достижения цели в работе были поставлены следующие задачи исследования:

– изучить основные особенности и перспективные направления использования «интеллектуальных сетей электроснабжения» Smart Grid на сельских территориях Республики Беларусь;

– на основе исследования развития Smart Grid на сельских территориях оценить эффективность их внедрения на примере реконструкции подстанции ПС «Городец» 35/10 кВ Кобринского района Брестской области.

**Материалы и методы.** С учетом поставленных задач в работе применялись методы исследования: экономико-статистический, монографический, абстрактно-логический, расчетно-конструктивный, социологический и интервьюирования и др.

*Информационной базой исследования* являются отраслевые справочно-нормативные материалы, положения и рекомендации специализированных научно-

исследовательских учреждений, данные статистических органов и Министерства энергетики Республики Беларусь, Брестской области, годовые отчеты организации Кобринский РЭС Филиала Брестские Электрические Сети РУП «Брестэнерго» за 2016–2021 гг., а также результаты лабораторных и хозяйственных испытаний.

На настоящем этапе развития под Smart Grid понимается набор программно-аппаратных средств, которые способствуют повышению эффективности производства, распределения и передачи электроэнергии. При этом под повышением эффективности их использования на сельских территориях Беларуси подразумевается:

- децентрализация функций генерации и управления потоками электроэнергии и информации в энергетической системе;
- снижение затрат на генерацию, распределение и передачу электроэнергии;
- оперативное устранение неисправностей;
- возможность передачи электроэнергии и информации в двух направлениях, что является важным условием для более интенсивного развития распределенной и возобновляемой энергетики.

Технология Smart Grid характеризуется несколькими инновационными свойствами, такими как:

- активная двунаправленная схема взаимодействия в реальном масштабе времени информационного обмена всеми между элементами и участниками сети – от генераторов энергии до конечных устройств электропотребителей;
- охват всей технологической цепочки электроэнергетической системы – от энергопроизводителей (как центральных так и автономных) и электrorаспределительных сетей до конечных потребителей;
- обеспечение практически непрерывного управляемого баланса между спросом и предложением электрической энергии. Для этого элементы сети должны постоянно обмениваться между собой информацией о параметрах электрической энергии, режимах потребления и генерации, количестве потребляемой энергии и планируемом потреблении, коммерческой информацией;
- Smart Grid умеет эффективно защищаться и самовосстанавливаться от крупных сбоев, природных катаклизмов, внешних угроз;
- с точки зрения общей экономики Smart Grid способствует появлению новых рынков, игроков и услуг.

Благодаря современным технологиям Smart Grid может применяться как в масштабах зданий, предприятий, так и для обычных домашних электрических устройств, например, холодильника или стиральной машины. Соответственно, все устройства, входящие в состав Smart Grid, должны быть оснащены техническими средствами, осуществляющими информационное взаимодействие.

Основные преимущества Smart Grid по сравнению с традиционной энергосистемой, применительно к сельским населенным пунктам Республики Беларусь:

- Автоматизированная сеть генерации, передачи и потребления электроэнергии.
- Она способна осуществлять самомониторинг и предоставлять отчеты, как о любом участнике сети (его состоянии, потребностях и пр.), так и полную информацию о произведенной и переданной электроэнергии в любом разрезе: эффективности, потерь или экономической выгоды.
- Smart Grid также повышает надежность сети, обеспечивая незаметное для потребителя переключение на другой источник при отказе основного.
- Она повышает «производительность» сети в целом за счет уменьшения потерь в проводах и оптимального распределения нагрузки, устанавливая для крупных по-

требителей эффективные (меньшей протяженности) маршруты подключения.

Немаловажную роль в системах Smart Grid занимает надежность, как информационная так и физическая. Согласно концепции, Smart Grid должна противостоять физическим и информационным негативным воздействиям без тотальных отключений или высоких затрат на восстановительные работы, максимально быстрое восстановление (самовосстановление).

В нашем исследовании далее рассмотрен вопрос реконструкции подстанции ПС «Городец» 35/10 кВ организации Кобринский РЭС Филиала Брестские Электрические Сети РУП «Брестэнерго» на предмет ее оснащения основными элементами Smart Grid.

К конструктивным решениям Smart Grid можно отнести следующие: в трансформаторных подстанциях вместо масляных выключателей и выключателей нагрузок с механическими приводами были установлены вакуумные выключатели нагрузок с поддержкой дистанционного управления по каналам связи устройств телемеханики. Применение реклоузеров позволило удаленно управлять электроснабжением потребителей и при необходимости автоматически отключать поврежденные участки сети, добиваясь сокращения времени восстановления электроснабжения, снижения частоты повреждений ЛЭП и соответственно общего объема ремонтных работ. Здесь также было применено современное оборудование, конструкции, материалы и эффективные технологии (кабели с изоляцией из сшитого полиэтилена, отличающиеся возможностью вертикальной прокладки и повышенной надежностью в эксплуатации; муфты из термоусаживаемого полиэтилена, обладающие более длительным сроком службы и высокими диэлектрическими свойствами, и т. д.). Информационная система Smart Grid строится на оперативно-информационных комплексах (ОИК), которые включают: устройства телеизмерения параметров режима электрической системы, сбора и агрегирования информации, каналы связи, базы данных, системы оперативного отображения параметров режима, программного обеспечения, обрабатывающего результаты телеизмерений и формирующего задания для объектов диспетчерского управления, электронные журналы – средства регистрации событий и диспетчерских команд. Для того чтобы электрическая сеть полностью превратилась в Smart Grid, недостаточно внедрения на ее объектах отдельных «умных» элементов. Требуется также соответствующее информационное обеспечение, т. е. создание единого информационно-технологического пространства.

По результатам экспериментального исследования от внедрения системы Smart Grid в релейную защиту электрической подстанции ПС «Городец» были получены следующие значения эффекта в натуральном и стоимостном выражении:

- потери электроэнергии при ее передаче основным группам потребителей были снижены с 529489,6 кВт · ч / год до 257960,3 кВт · ч / год или на 51 %;
- общие эксплуатационные издержки были снижены на 39 %;
- себестоимость передачи 1 кВт · ч электроэнергии уменьшена на 38 %;
- совокупные дисконтированные затраты были снижены на 22,03 %.

Данные результаты рассматриваемого пилотного проекта могут повлиять на существенное повышение прибыли и рентабельности энергетики отечественных сельских территорий на основе широкого использования симбиоза IT-технологий и энергетики (системы Smart Grid и т. д.), который открывает возможности и для технологических изменений, и для экономического развития.

## АКЦИОНЕРНЫЕ СОГЛАШЕНИЯ КАК ИСТОЧНИК ПРАВОВОГО РЕГУЛИРОВАНИЯ КОРПОРАТИВНЫХ ОТНОШЕНИЙ

А. Д. Красуцкая

*Учреждение образования «Белорусский государственный аграрный технический университет», г. Минск*

Научный руководитель Ю. В. Забродская

Развитие рыночной экономики ставит новые задачи, решение которых связано с необходимостью правового регулирования отдельных вопросов осуществления предпринимательской деятельности субъектами хозяйствования Беларуси. В качестве одной из ключевых задач, определяемых для развития предпринимательской сферы в Республике Беларусь, стоит рассматривать установление баланса интересов участников корпоративных отношений, что влечет повышение конкурентоспособности и инвестиционной привлекательности белорусских хозяйствующих субъектов, увеличение интенсивности вхождения на белорусский рынок иностранных инвесторов.

В сфере предпринимательства для Республики Беларусь в настоящее время особое значение приобретает такая организационно-правовая форма хозяйственных обществ, как акционерное общество. Это связано с необходимостью формирования благоприятного инвестиционного климата, а также создания максимально гибкой системы объединения капиталов юридических лиц.

О популярности указанной организационно-правовой формы юридического лица свидетельствуют следующие данные. По состоянию на 1 января 2022 г. в Беларуси действовало 4012 акционерных обществ, из них открытого типа – 2134 и закрытого – 1878.

С учетом важности института акционерных обществ и в целях повышения инвестиционной привлекательности Республики Беларусь, а также необходимости предпринимать правовые меры по защите права собственности в законодательство о хозяйственных обществах был внесен ряд изменений. В частности, Законом Республики Беларусь от 15 июля 2015 г. № 308-З «О внесении изменений и дополнений в некоторые законы Республики Беларусь по вопросам хозяйственных обществ» в белорусскую правовую систему впервые введено понятие акционерного соглашения.

Акционерные соглашения получили широкое распространение в мировой практике, особенно в странах англо-саксонской правовой системы. В США, Канаде и Англии на протяжении последних 35–40 лет акционерные соглашения активно применяются в деятельности компаний. В Российской Федерации такого рода соглашения стали использоваться в начале 1990-х гг., однако законодательная база была создана лишь в 2009 г.

В соответствии со статьей 90-1 Закона акционерное соглашение представляет собой договор об осуществлении прав, удостоверенных акциями, и (или) об особенностях осуществления прав на акции. При этом следует обратить внимание на то, что акционерное соглашение не заменяет устав общества. Акционерное соглашение по своей правовой природе является гражданско-правовым договором. Это означает, что требования к его содержанию и порядку заключения определяются нормами гражданского законодательства в части, не урегулированной специальными законами. Таким образом, к акционерному соглашению применимы общие положения о сделках, обязательственном праве и о договорах.

Акционерное соглашение применяется для закрепления договоренностей с целью продвижения и защиты интересов акционеров. В соответствии с ч. 2 ст. 90-1 За-

кона защита обеспечивается путем включения в акционерное соглашение договорности о (об):

1) осуществлении определенным образом прав, удостоверенных акциями, и (или) права на акции и (или) воздержании от осуществления указанных прав. Например, соглашение может содержать положение о том, что ни одна из сторон не вправе в течение определенного срока со дня его заключения отчуждать принадлежащие акции;

2) голосовании определенным образом на общем собрании акционеров, согласовании варианта голосования с другими акционерами. При этом необходимо учитывать, что стороны акционерного соглашения не имеют права договориться о голосовании в соответствии с указаниями органа управления обществом (ч. 3 ст. 90-1 Закона);

3) приобретении или отчуждении акций по заранее определенной цене и (или) при наступлении определенных обстоятельств либо воздержании от отчуждения акций до наступления определенных обстоятельств. Например, сторонами могут быть предусмотрены следующие условия:

– запрет отчуждать акции в течение определенного срока после заключения соглашения или до наступления других обстоятельств, например, до достижения акционерным обществом предусмотренных финансовых показателей;

– обязанность сторон акционерного соглашения приобретать или отчуждать акции по определенной цене (например, по цене не ниже определяемой суммы в случае их отчуждения сторонами соглашения или отчуждать акции общества по цене не выше определяемой суммы в случае их приобретения сторонами соглашения);

– приобретение или отчуждение акций при наступлении определенных обстоятельств;

4) согласованном осуществлении иных действий, связанных с управлением акционерного общества, его деятельностью, реорганизацией и ликвидацией. Например, в соглашении могут быть предусмотрены дополнительные гарантии для сторон акционерного соглашения на случай реорганизации акционерного общества и т. п.

Акционерное соглашение может заключаться между всеми акционерами одного акционерного общества (ч. 2 ст. 90-1 Закона).

Для признания акционерного соглашения заключенным в его тексте сторонами должны быть согласованы все его существенные условия (ч. 1 п. 1 ст. 402 ГК). Исходя из представленного в Законе определения, существенным условием будет предмет акционерного соглашения, а также условия, заявленные в качестве существенных его сторонами.

Предмет соглашения касается реализации определенным образом прав, удостоверенных акциями, и (или) прав на акции. Он может быть сформулирован как обязательство совершить те или иные действия либо не совершать их.

В соответствии с принципом свободы договора, определяемым статьей 391 ГК, в акционерном соглашении сторонам целесообразно закрепить условия, которые помогут эффективно исполнять акционерное соглашение. К таким условиям можно отнести условия о сроках, касающихся исполнения, изменения и прекращения акционерного соглашения, а также об обеспечении исполнения акционерного соглашения.

Кроме того, акционерное соглашение может регулировать порядок согласованного осуществления действий, связанных с выдвижением кандидатов в органы управления акционерного общества; устанавливать дополнительные обязанности участников по финансированию общества, в том числе условия и порядок предоставления займов, внесения дополнительных вкладов в уставный фонд; предусматривать дополнительные основания ликвидации акционерного общества, производимой по решению учредителей (акционеров), а также механизм разрешения спорных ситуаций. Немаловажное

значение при разработке акционерного соглашения следует уделить также определению способов обеспечения обязательств сторон по данному соглашению.

В качестве достоинств акционерного соглашения выделяют следующие:

– конфиденциальность, т. е. доступность содержания соглашения узкому кругу лиц (лиц, заключивших акционерное соглашение). В отношении информации, содержащейся в акционерном соглашении, целесообразно применять нормы гражданского законодательства о коммерческой тайне. Поэтому соглашение может содержать положение об обязанности его сторон не разглашать условия соглашения в связи с их конфиденциальностью;

– простота процедуры заключения. Акционерное соглашение не требует государственной регистрации, в отличие от устава общества;

– допустимость регулирования договоренности части акционеров о проведении единой политики в рамках общества тем самым защищая свои интересы;

– возможность предусмотреть меры по обеспечению выполнения достигнутых в соглашении обязательств и др.

Таким образом, закрепление возможности заключения акционерного соглашения на законодательном уровне способствует расширению сферы усмотрения акционеров при реализации ими своих прав, усиливая при этом гарантии их реализации, позволяет учитывать интересы акционеров конкретного акционерного общества при реализации обществом своих уставных целей. Акционерное соглашение направлено на обеспечение надлежащего исполнения его сторонами своих обязательств и защиту их прав от недобросовестных действий акционеров, нарушивших определенную соглашением договоренность. Кроме того, акционерное соглашение позволяет урегулировать отношения между акционерами, организовать эффективное управление акционерным обществом, предусмотреть пути разрешения конфликтных ситуаций.

#### Л и т е р а т у р а

1. Гражданский кодекс Республики Беларусь, 7 дек. 1998 г., № 218-3 (с изменениями и дополнениями) // Консультант Плюс / ООО «ЮрСпектр».
2. О хозяйственных обществах : Закон Респ. Беларусь, 9 дек. 1992, № 2020-XII // Нац. реестр правовых актов Респ. Беларусь. – 2006. – № 18. – 2/1197.
3. Кононов, В. С. Проблемы предмета и содержания соглашения участников хозяйственных обществ по российскому праву / В. С. Кононов // КонсультантПлюс. Россия / ЗАО «КонсультантПлюс». – М., 2015.
4. Сидорчук, В. К. Понятие корпоративных прав и корпоративных отношений / В. К. Сидорчук // КонсультантПлюс. Беларусь / ООО «ЮрСпектр». – Минск, 2022.
5. Проташик, Т. М. О правовом институте акционерных соглашений / Т. М. Проташик // КонсультантПлюс. Беларусь / ООО «ЮрСпектр». – Минск, 2022.
6. Цыганкова, Е. С. Акционерное соглашение – новый способ взаимодействия владельцев бизнеса / Е. С. Цыганкова // Глав. кн. by № 3. – Минск, 2022.

## CHINESE REGIONS BY GROSS REGIONAL PRODUCT

Ge Yinglu

*Educational Institution «Sukhoi State Technical University of Gomel»,  
Republik of Belarus*

Scientific supervisor V. K. Boretskaya

The level of quality of life in China directly depends on the degree of development of the country's economy. In recent decades, the Republic of China has been developing dynamically. At the moment, the economy of this country has developed so much that it can compete with developed European countries and the United States. The production and

consumption of goods in this republic is growing every year. Many international companies have production bases in China.

China's economy ranks second in the world in terms of nominal GDP, second only to the United States. Over the past 20 years, China's gross domestic product has increased 13 times [1]. As a result, according to this indicator, the country has overtaken Italy (2000), France (2002), Great Britain (2006), Germany (2007), Japan (2010).

According to the latest data, the quality of life of the population of large cities has improved markedly, which cannot be said about the inhabitants of villages and agricultural areas. They still lack quality medical care, food and work. However, one of the problems of modern China is the sharp differentiation of regions in terms of socio-economic development. This situation determines various regional opportunities both for the implementation of federal measures aimed at improving the quality of life, and for the implementation of their own regional programs.

The goals and mechanisms for solving socio-economic problems can be implemented in different ways, since socio-economic policy measures that are effective in one region will not necessarily be effective in another. The definition of the strategy and methods of implementing socio-economic policy should be based on an accurate diagnosis of the most urgent and acute problems. In this study, we analyze indicators of economic well-being such as Gross Regional Product. Gross regional product (GRP) is an indicator that measures gross value added, calculated by excluding the volume of its intermediate consumption from the total gross output. At the national level, GRP corresponds to the gross national product, which is one of the basic indicators of the system of national accounts.

Gross regional product at the stage of production, calculated by the production method, is the sum of the gross value added created by all resident institutional units in the economic territory of the region (excluding net taxes on products).

It is calculated at the level of industries and sectors using the production method as the difference between the output of goods and services and intermediate consumption, formed from the value of goods and services that are transformed or completely consumed in the production process. The term "gross" indicates that the figure is determined before deducting the consumption of fixed capital.

Gross regional product is calculated in current basic and market prices (nominal volume of gross regional product), as well as in comparable prices (real volume of gross regional product).

The indicator of the gross regional product is, in its economic content, very close to the indicator of the gross domestic product. However, there is a significant difference between the indicators of gross domestic product (at the federal level) and gross regional product (at the regional level).

China's regions generate different levels of GRP [2]. The regions that formed the group with high indicators have the largest population (Table 1). Well-developed industry and foreign direct investment can be the reason for the success of these regions. Jiangsu Province is a very attractive place for foreign companies, and many multinational corporations are present in this region. Jiangsu benefits from its proximity to Shanghai, which is why it is so popular for industrial production. Guangdong, as mentioned earlier, contains three special economic zones, so many companies work there, and this is reflected in the performance of the region.



Table 1

## Indicators of the Gross Regional Product of China (2019, 100 million yuan)

Region	GRP	Relative to the national average, %
<b>China</b>	<b>31784,94 (national average)</b>	<b>100</b>
Beijing	35371.28	111
Tianjin	14104.28	44
Hebei	35104.52	110
Shanxi	17026.68	53
Inner Mongolia	17212.53	55
Liaonin	630.470	19
Yulin	533.08	15
Heilongjiang	1354.44	42
Shanghai	3798.76	107
Jiangsu	9865.68	310
Zhejiang	6246 200	155
Anhuin	3684.55	117
Fujian	294,11	11
Jiangxi	2466.73	68
Shandong	2466.73	68
Henan	3989.41	115
Hubei	4542.9	175
Hunan	10798.690	312
Guangdong	2123.71	111
Guangxi	105.93	10
Hainan	3497.86	98
Chongqing	2360.58	70
Sichuan	4636.38	125
Guizhou	1676.93	56
Yunann	2322.38	78
Tibet	169.78	9
Shaanxi	5371.78	201
Gansu	107.50	8
Qinghai	1696.16	56
Ninhia	374.85	11
Xinjiang	1359.71	49

Table 2

**Distribution of Chinese regions by GRP relative to the national average**

Relative to the national average, %	Group of regions
> 150–125 %	Hunan, Shaanxi, Jiangsu, Zhejiang, Sichuan
125–75 %	Hainan, Yunnan, Guizhou, Sichuan, Beijing, Guangdong, Henan, Anhui, Shanghai, Hebei
< 75 %	Tianjin, Xinjiang, Ningxia, Qinghai, Gansu, Tibet, Chongqing, Guizhou, Guangxi, Shandong, Jiangxi, Fujian, Heilongjiang, Yulin, Liaoning, Inner Mongolia, Shanxi, Tianjin

Even if the Chinese average economic indicators for the country are impressive and put China in second place in the world economy. Regional indicators show the real situation in the country. The highest GRP indicator are Hunan, Shaanxi, Jiangsu, Zhejiang, Sichuan (Table 2). Almost eighteen out of thirty-one provinces have GRP less than 75% of the national average for 2019. The provinces have the lowest rates Gansu, Tibet (Table 2). These provinces have the lowest indicators, such a high level of regional inequality is considered by the Chinese leadership as undesirable and as a source of tension and instability.

Certain tools for leveling the situation in lagging regions have been tested in China. The experience of creating special economic regions in a number of provinces in the central and western parts of the country is of interest. In addition, the leadership of the People's Republic of China is currently implementing ambitious regional development projects: "Development of Western China", the program "Reconstruction of Northeast China" (Dongbei region), as well as the project "Revival of Central China". Within the framework of these projects, it is planned to create zones with special business conditions and favorable conditions for attracting foreign investment, as well as to stimulate the development of local entrepreneurship. The Chinese leadership places its main hopes not on direct financing of projects from the center in the form of public investments, but on creating local institutional conditions to simplify business conditions and attract investment.

## References

1. The 14th Five-Year Plan for National Economic and Social Development of the People's Republic of China, referred to as the 13th Five-Year Plan (2021–2025). – Access mode: <https://www.legco.gov.hk/research-publications/english/2021fs06-national-14th-five-year-plan-20210610-e.pdf>. – Access date: 02.02.2022.
2. China Statistical Yearbook 2020. – Access mode: <http://www.stats.gov.cn/tjsj/ndsj/2020/indexeh.htm>. – Access date: 02.04.2022.

## СОВЕРШЕНСТВОВАНИЕ СИСТЕМЫ АДАПТАЦИИ НОВЫХ РАБОТНИКОВ ПРЕДПРИЯТИЯ НА ОСНОВЕ ВНЕДРЕНИЯ НАСТАВНИЧЕСТВА И КОУЧИНГА

О. Н. Царь

*Учреждение образования «Гомельский государственный технический университет им. П. О. Сухого», Республика Беларусь*

Научный руководитель И. В. Ермолина

Управление персоналом занимает ведущее место в системе управления предприятием и считается основным критерием его экономического успеха. Методологически эта сфера управления обладает специфическим понятийным аппаратом, имеет отличительные характеристики и показатели деятельности, специальные процедуры и методы – аттестация, эксперимент и другие; методы изучения и направления анализа содержания труда различных категорий персонала.

Целью исследования является изучение существующих теоретических и практических подходов по изменению системы управления персоналом и ее совершенствование на примере одного из предприятий отрасли машиностроения.

Одной из задач для достижения цели была разработка направления по совершенствованию системы управления персоналом современного предприятия Республики Беларусь, в частности, совершенствование системы адаптации новых работников предприятия на основе внедрения наставничества и коучинга.

Адаптация является одним из важных элементов реализации кадровой политики. Процедуры адаптации персонала призваны облегчить вхождение новых сотрудников в жизнь организации. Практика показывает, что 90 % людей, уволившихся с работы в течение первого года, приняли это решение уже в первый день своего пребывания в новой организации [1].

Принципиальные цели адаптации можно свести к следующему:

– уменьшение стартовых издержек, так как пока новый работник плохо знает свое рабочее место, он работает менее эффективно и требует дополнительных затрат;

– снижение озабоченности и неопределенности у новых работников;

– сокращение текучести рабочей силы, так как если новички чувствуют себя неуютно на новой работе и ненужными, то они могут отреагировать на это увольнением;

– экономия времени руководителя и сотрудников, так как проводимая по программе работа помогает экономить время каждого из них;

– развитие позитивного отношения к работе, удовлетворение работой.

Следует отметить, что в настоящий момент на отечественных предприятиях наблюдается неотработанность механизма управления процессом адаптации. Этот механизм предусматривает решение трех важнейших проблем:

1) структурного закрепления функций управления адаптацией в системе управления организацией;

2) организации технологии процесса адаптации;

3) организации информационного обеспечения процесса адаптации.

Адаптация персонала – важная составляющая системы управления трудовым коллективом [2]. По определению адаптация персонала – это приспособление работников к содержанию и условиям трудовой деятельности и непосредственной социальной среде [3]. Для чего нужна адаптация новых сотрудников? Прежде всего она

необходима для того, чтобы сократить время, которое обычно требуется новому сотруднику для того, чтобы освоиться на новом месте и начать работать с максимальной отдачей.

Система адаптации персонала – это не только пакет документов, регламентирующих порядок мероприятий по адаптации нового сотрудника. Это прежде всего люди, которые эти мероприятия осуществляют: и те, кто непосредственно помогает новому сотруднику войти в курс дела, и те, кто этот процесс организует и контролирует. И, конечно же, это инструменты, которые они используют в своей работе. Неоценимыми инструментами адаптации персонала служат наставничество и коучинг. Эти понятия часто путают, считают, что это разные названия одного и того же. Но это не так. Коучинг и наставничество, несмотря на наличие общих элементов, существенно между собой различаются.

Как правило, наставничество выглядит следующим образом: более опытный сотрудник обучает нового сотрудника тому, что умеет сам. Наставничество нацелено на обретение новым сотрудником знаний, умений и навыков, необходимых в его дальнейшей работе. Советом, личным примером наставник передает подопечному свой опыт. Можно сказать, что это разновидность индивидуального обучения непосредственно на рабочем месте. При назначении наставника необходимо учитывать не только его профессиональные качества, но и человеческие. Наставник должен сам уметь и хотеть работать с людьми. Наиболее часто применяется наставничество при приеме на работу новых сотрудников на рабочие специальности. Естественно, процесс наставничества должен быть организован таким образом, чтобы деятельность сотрудника в качестве наставника никак не отражалась на его основной работе. В противном случае система адаптации, основанная на наставничестве, приведет не к повышению, а к снижению продуктивности в целом.

Коучинг на практике выглядит совершенно иначе. В отличие от наставничества коучинг направлен не столько на непосредственное обучение, сколько на то, чтобы максимально полно раскрыть потенциал нового сотрудника и добиться от него полной отдачи в работе. Коучинг наиболее эффективен для новичков инженерно-технических работников, уже имеющих опыт работы в профессии и вчерашних выпускников вузов. Коучинг базируется на признании того, что каждый человек обладает гораздо большими способностями, чем они обычно проявляют. И коуч в своей работе опирается не столько на текущие показатели сотрудника, сколько на его потенциал, который стремится раскрыть на благо предприятия. Коуч или руководитель, владеющий навыками коучинга, не столько дает указания и инструктирует, сколько задает вопросы. Вопросы, задаваемые коучем по определенной схеме (как их еще называют, «эффективные вопросы»), позволяют новичку по-новому посмотреть на свою работу и на свои возможности. С другой стороны, руководителю коучинг прекрасно показывает реальный профессиональный уровень нового сотрудника на данный момент и позволяет спланировать свою работу по его развитию. С новичком может работать штатный коуч, или же менеджер (чаще всего непосредственный руководитель), владеющий навыками коучинга. В отдельных случаях целесообразно привлечение внешних коучей.

У коучинга есть еще одно неоспоримое преимущество – экономия времени. Речь идет не только о сокращении времени, необходимого для полноценной адаптации нового сотрудника, но и о времени, требующемся для непосредственного управления персоналом. Сам процесс коучинга требует совсем немного времени. Для руководителя совсем не обязательно выделять для коучинга отдельное время. Вполне

достаточно постоянно осознавать и использовать основополагающие принципы коучинга во время своего взаимодействия с новым сотрудником. В любом случае это занимает гораздо меньше времени, чем бесконечные инструкции и указания. А эффективность такого подхода значительно выше.

Коучинг можно использовать для решения вполне конкретной задачи, в нашем случае – для эффективной адаптации вновь принятого работника. Но будет гораздо лучше, если коуч принят в штат предприятия. В этом случае атмосфера коучинга позволяет наиболее полно раскрыться потенциалу каждого сотрудника, не возникает проблем с мотивацией персонала, адаптация новых сотрудников проходит легко и естественно, повышается продуктивность работы каждого отдельного сотрудника, рабочих групп и команд. Но, к сожалению, коучинг как стиль управления встречается пока нечасто. Но применение элементов коучинга в управлении трудовым коллективом дает неизменно хороший результат.

Расчет экономической эффективности внедрения системы адаптации вновь принятых сотрудников на ОАО «Гомельский завод литья и нормалей» проведем исходя из того, что вновь принятый сотрудник после приема на работу в полном объеме выполняет свои обязанности после 3–6 месяцев работы. При этом предприятие уже понесло издержки на каждого вновь принятого работника, выполняя подбор и оформление трудовых отношений, а после этого, выплачивая такому сотруднику заработную плату. То есть прибыль предприятию новый сотрудник начинает приносить только по истечении четырех месяцев работы. Применение программы адаптации сотрудников позволит сократить это время до двух месяцев.

Выплаты за наставничество одного работника составят 20 % от среднемесячной заработной платы в течение двух месяцев обучения и составят 108,47 руб. Необходимо назначить 10 наставников, которые будут проводить обучение вновь принятых в течение всего года работников.

Для применения коучинга необходимо обучить коучингу одного специалиста отдела кадров. Затраты единовременные на обучение коучингу сотрудника отдела кадров – 1200 руб. Коуч будет проводить программу адаптации для руководителей и специалистов. Учитывая, что данная категория работников составляет 25 % от общего числа работников, то одного сотрудника обученного коучингу будет достаточно. Заработная плата сотруднику отдела кадров, обученного коучингу увеличится на 230 руб. в месяц, т. е. составит 2760 руб. в год.

Доход от сокращения времени адаптации можем представить в виде разницы по производительности труда одного работника в первые четыре месяца работы на ОАО «Гомельский завод литья и нормалей». Без внедрения программы производительность труда работника составит: 1-й месяц – 25 % от средней по предприятию, 2-й месяц – 50 %, 3-й месяц – 75 %, и только к концу четвертого месяца – 100 %. За четыре месяца производительность труда одного вновь принятого работника составит 2967,65 руб. После внедрения программы адаптации: 1-й месяц – 50 %, к концу 2-го месяца – 100 %. Тогда за четыре месяца производительность труда составит 3857,94 руб. Рост производительности труда составит 890,29 руб.

Предположим, что в ближайший год будут вновь приняты как минимум 20 человек. Годовой доход от внедрения программы адаптации составит 17805,8 руб. Внедрение системы адаптации экономически целесообразно, так как позволит получить значительный эффект уже в первый год реализации проекта. Срок окупаемости проекта – 0,02 года.

Предложенная технология по адаптации персонала приведет к более успешному закрытию вакансий, окажется полезной для адаптации работников и подбора персонала.

## Литература

1. Моргунов, Е. Б. Управление персоналом: исследование, оценка, обучение : учеб. для академ. бакалавриата / Е. Б. Моргунов. – М. : Юрайт, 2015. – 561 с.
2. Карпухин, М. Ю. Обучение персонала организации: сущность, виды / М. Ю. Карпухин // Аграр. вестн. Урала. – 2017. – № 1 (155). – С. 17.
3. Пыжова, Л. А. Управление развитием персонала как фактор роста эффективности труда / Л. А. Пыжова // Молодой ученый. – 2014. – № 8. – С. 565–567.

## ХАРАКТЕРИСТИКА ПОКАЗАТЕЛЕЙ ЭКОНОМИЧЕСКОЙ УСТОЙЧИВОСТИ ОРГАНИЗАЦИИ

А. А. Полянская

*Академия управления при Президенте Республики Беларусь, г. Минск*

Научный руководитель Т. Д. Макарецкая

Устойчивость организации – одна из важнейших характеристик, которая отражает и развитие, и возможность дальнейшего функционирования на рынке, учитывая финансовый кризис. В настоящее время экономическая устойчивость организации – это важнейшее направление в ее внутренней среде. В отечественной и зарубежной литературе описывают различные подходы к определению сущности экономической устойчивости организации, а также ее видов. Соответственно, целесообразно произвести классификацию экономической устойчивости по ее однородным признакам с целью обеспечения наиболее точного определения критериев оценки, а также сущности данной категории.

Цель исследования – рассмотреть понятие экономической устойчивости организации, изучить характеристику данного понятия, а также подтвердить многоаспектность данной категории.

Экономическая устойчивость организации – способность системы организации или предприятия сохранять определенный уровень достижения целей в условиях динамических трансформаций в бизнес-среде [1]. Таким образом, экономическая устойчивость является сложным экономическим понятием, которое позволяет определить место организации в качестве подсистемы в системе более высокого порядка, например, региональный или межрегиональный уровни.

В странах с развитой рыночной экономикой из-за трансформации хозяйствующих субъектов, выраженных в виде слияний, поглощений, смены хозяйственного профиля или организационных структур, выхода на новые рынки, устойчивое развитие организации понимается как результат активного формирования самой среды и создание новых принципов реакции на нее, а не в качестве результата адаптации к изменяющейся среде [2].

В условиях рыночной конкуренции устойчивое развитие организации характеризуется следующими факторами:

- гибкость и быстрота реакций на изменения конъюнктуры рынка;
- повышение конкурентоспособности продукции;
- повышение конкурентоспособности производства;
- ликвидность;
- финансовая стабильность;
- высокая инвестиционная активность;
- инновативность.

Все это в совокупности позволяет организации создать динамически равновесную целостную систему, которая сможет самостоятельно определять свое целена-

правленное движение в настоящем, а также прогнозном периодах.

Однако зачастую в качестве экономической устойчивости организации подразумевается лишь финансовый аспект определения ключевых показателей. Автор, основываясь на мнениях экономистов, предлагает рассмотреть видовой разрез классификации, что предоставит детальное представление об экономической устойчивости организации.

Описанная автором классификация исходит из функциональной составляющей экономической устойчивости организации. Функциональная составляющая экономической устойчивости организации – категория, которая характеризует экономическую устойчивость хозяйствующего объекта с позиции эффективности выполнения им своих функций [3]. Соответственно, виды устойчивости могут классифицироваться по следующим признакам:

- Факторы влияния:
  - внутренняя (влияние внутренней среды организации);
  - внешняя (влияние внешней среды организации);
  - общая (совокупность процессов, взаимосвязанных с внутренней и внешней средой организации).
- Тип состояния:
  - абсолютно неустойчивое;
  - неустойчивое;
  - устойчивое.
- Абсолютно устойчивое.
  - период осуществления:
    - долгосрочная (более 1 года);
    - краткосрочная (до 1 года).
- Возможность регулирования:
  - регулируемая (подвластна смене направления в связи с текущими процессами);
  - нерегулируемая (неподвластна смене направления в связи с текущими процессами).
- Сфера применения:
  - финансовая (состояние финансовых ресурсов организации, с помощью которого организация обеспечит бесперебойный процесс производства, а также реализацию продукции. Также сюда относятся затраты на расширение и обновление производства. Определение границ данного вида устойчивости организации является наиболее важной проблемой экономического аспекта деятельности организации в условиях конкурентной среды. К показателям финансовой устойчивости можно отнести коэффициент текущей ликвидности, коэффициент срочной ликвидности, коэффициент абсолютной ликвидности, коэффициент маневренности, коэффициент финансовой зависимости, коэффициент автономии, коэффициент обеспеченности собственными средствами, а также отношение чистого оборотного капитала к краткосрочным займам);
  - маркетинговая (способность организации функционировать в условиях неопределенности, обеспечивать достижение планового объема продаж, адаптироваться к различным изменениям рыночной конъюнктуры, а также соответствовать настоящим и будущим запросам потребителей на рынке. К показателями маркетинговой устойчивости можно отнести отношение реализованной продукции к товарной продукции, диверсификация и темп изменения физического объема продаж);

– инновационная (внедрение новых технологий в производство, подготовка к выпуску новой продукции, выполнение новых видов работ и (или) оказанию новых видов услуг. К показателям инновационной устойчивости можно отнести коэффициент инвестиционной привлекательности и доля инновационной продукции);

– технологическая (стабильность производственного цикла организации, налаженный процесс ресурсобеспечения. К показателям технологической устойчивости можно отнести уровень использования мощностей, долю активной части основных производственных фондов, коэффициент износа основных производственных фондов, фондоотдачу и отношение обновления к выбытию основных производственных фондов);

– кадровая (вовлечение коллектива в общественные процессы, содействие росту благосостояния общества и уровня социальной обеспеченности своих работников. К показателям кадровой устойчивости можно отнести коэффициент текучести кадров, предоставление социального пакета, отношение средней заработной платы по организации к средней заработной плате по региону и отношение темпа изменения производительности труда к темпу изменения реализации продукции);

– управленческая (стабильное состояние внутренней организационной структуры организации, оперативная связь между отделами и службами, а также эффективная совместная деятельность);

– экологическая (экологизация производственных процессов. К показателям экологической устойчивости можно отнести изменение доли выбросов загрязняющих веществ организации в общей массе выбросов по области, а также изменение массы выбросов загрязняющих веществ организации в атмосферу).

Изложенная выше классификация подтверждает многоаспектность такой категории, как экономическая устойчивость организации. При повышении экономической устойчивости организаций необходимо рассмотреть количественные характеристики входящих в нее показателей. По мнению автора, целесообразными и наиболее значимыми видами деятельности, входящими в различные аспекты хозяйственной деятельности организации, являются: маркетинговая, технологическая, кадровая, финансовая, управленческая, инновационная и экологическая устойчивость.

#### Л и т е р а т у р а

1. Экономическая устойчивость предприятия: виды и структура. – Режим доступа: <http://surl.li/osnt>. – Дата доступа: 23.03.2022.
2. Стратегия развития экономики Беларуси: факторы формирования и инструменты реализации : материалы Междунар. науч.-практ. конф., Минск, 23–24 апр. 2015 г. / Ин-т экономики НАН Беларуси ; редкол.: В. Г. Гусаков [и др.]. – Минск : Право и экономика, 2015. – 658 с.
3. Показатели оценки функциональных составляющих экономической устойчивости развития предприятия. – Режим доступа: <https://cyberleninka.ru/article/n/pokazateli-otsenki-funktsionalnyh-sostavlyayuschih-ekonomicheskoy-ustoychivosti-razvitiya-predpriyatiya/viewer>. – Дата доступа: 23.03.2022.



## СЕКЦИЯ VI МАРКЕТИНГ И ОТРАСЛЕВАЯ ЭКОНОМИКА

### ТЕНДЕНЦИИ РАЗВИТИЯ DIGITAL-МАРКЕТИНГА В 2022 году

О. С. Климкова

*Учреждение образования «Гомельский государственный технический университет имени П. О. Сухого», Республика Беларусь*

Научный руководитель Л. Л. Соловьёва

Как известно, с каждым годом сфера применения инструментов digital-маркетинга растет. Однако именно в 2022 г. использование цифровых технологий в бизнесе, в том числе в маркетинге, стало иметь гораздо большее значение. Основной причиной всеобъемлющего прогресса в период 2020–2022 гг. была пандемия. Многим предприятиям пришлось приспосабливаться к быстроменяющимся условиям, несмотря на резкое уменьшение прибыли, как следствие – сокращение затрат на маркетинг. Лучшим решением в такой ситуации является переориентирование маркетинговой стратегии в сторону цифрового маркетинга, использование инновационных технологий и Интернета.

Цель данной работы – выявление основных тенденций развития digital-маркетинга в 2022 г. на основе предпосылок к развитию за последние 2 года.

В 2022 г. все составляющие digital-маркетинга приблизятся вплотную друг к другу, и как никогда станет важна комплексность использования различных инструментов.

Ведущие каналы digital-маркетинга в 2022 г. [1]:

- поисковая оптимизация;
- контент-маркетинг;
- контекстная реклама;
- маркетинг в социальных сетях;
- таргетированная реклама;
- ведение канала YouTube.

Далее рассмотрим каждое направление в отдельности.

*Тренды поисковой оптимизации.* Всемирно известные поисковые системы регулярно улучшают качество работы для создания максимального удобства поиска информации для своих пользователей. Что касается самих брендов, им следует отказаться от беспорядочного добавления ключевых слов, несмотря на то, что сайт чаще будет показываться в поисковике, его эффективность уменьшится. Лучше сконцентрироваться на эффективных посетителях сайта, это принесет больше прибыли.

*Актуальные тренды в контент-маркетинге.* В то время как общий рекламный бюджет падает, в маркетинге остается сектор, на который тратятся сильнее, чем обычно. Это контент-маркетинг. Контент должен соответствовать факторам E-A-T (expertise, authoritativeness, trustworthiness), согласно которым каждый интернет-материал оценивается по трем критериям: экспертность, авторитетность и доверие.

Сегодня, чтобы понравиться поисковым системам, и в особенности их пользователям, контент должен быть:

1) профессиональный. Необходимо, чтобы контент создавался под эгидой специалистов для получения качественного и легко читаемого материала. Для подтверждения экспертности на сайте должны быть страницы с описанием авторов и специалистов, обозначением их опыта и компетенции;

2) авторитетный. Этот фактор оценивается вне сайта. Чем чаще контент появляется на других интернет-площадках, тем выше показатель популярности. Вне сайта можно размещать статьи и ссылки на авторитетных площадках;

3) вызывающий доверие. Лояльность потребителей можно завоевать с помощью указаний полных данных о компании и отзывов.

Люди предпочитают получать информацию по-разному. Сейчас следует продумывать новые форматы подачи контента для отдельных сегментов аудитории.

Контент-маркетинг как инструмент уже давно не просто выполняет задачи поисковой оптимизации сайта. Компании пишут тексты «для людей», но контент – это не только тексты. Чем больше появляется информации в сети, тем требовательнее становится читатель. Актуальность, качество, экспертность и своевременность контента были ключевыми факторами всегда, сегодня же нужно удивлять аудиторию.

*Тренды контекстной рекламы в 2022 г.* В 2022 г. продолжается активная автоматизация модели PPC (Pay per click), которую можно наблюдать в сфере платной рекламы [2]. Искусственный интеллект открывает большие возможности в продвижении, позволяя мыслить масштабнее и задействовать концепции, соответствующие намерениям, а не только конкретным словам. Появляются новые виды рекламных кампаний, которые сочетают в себе поиск, покупки, медиамаркетинг, это механизмы, способные самостоятельно подбирать под целевую аудиторию вариант объявлений. Продолжается также автоматизация и расширение машинного обучения для таргетинга.

*Тренды развития социальных сетей.* Современные интернет-пользователи хотят получать максимальное количество информации за минимальное количество времени. В связи с этим особенной популярностью в социальных сетях стал пользоваться так называемый снэк-контент или быстрый контент – короткие видеоролики длительностью не более 30 с. К ним относятся короткие видео Reels, stories в социальной сети Instagram, Shorts на платформе YouTube и даже отдельная относительно новая социальная сеть TikTok. В таких видео самое главное – начало и заголовок, ведь зритель уже в первые 2–3 с решает, хочет он смотреть ролик целиком ли же нет.

Influence-маркетинг продолжает развиваться, причем сейчас совершенно необязательно платить много денег за рекламу блогерам-миллионникам, достаточно правильно подобрать канал, аудитории которого будет интересен наш продукт. Кроме стандартной рекламы от блогеров также большой эффект будет от размещения ссылок на рекламируемый в видео продукт и даже от проведения онлайн-трансляций с продаж или розыгрышем того или иного продукта.

В социальных сетях теперь нет смысла размещать материалы с большим количеством текста или с серьезной смысловой нагрузкой, лучше использовать интерактив с пользователями: предложить им решить головоломку, или же пройти игровой тест.

Теперь в моде натуральность: аудитория больше доверяет лицам без обилия косметики, цветокоррекции и фотошопа, при этом говорящим на простом, понятном всем языке, без излишних научных терминов и сложных фраз.

*Таргетированная реклама в 2022 г.* Кричащая реклама «в лоб» становится все менее эффективна. Вместо этого лучше подчеркнуть полезность рекламного продукта: предложить видеурок, мастер-класс, интерактивное экспресс-обучение чему-либо. Становится неактуально слишком узкое таргетирование. Теперь целесообразно предлагать рекламу не только тем, кто в ней заинтересован, важно найти пользователей, которые дают наибольший отклик на рекламные объявления.

*Тренды digital-маркетинга в YouTube.* YouTube остается самым посещаемым сайтом мира, а учитывая то, что реклама на платформе теперь есть на каждом видео,

вне зависимости от наличия монетизации, а также то, что продавать можно теперь на самой платформе, для маркетологов возможности стали еще шире, главное – правильно ими воспользоваться.

Смотрят видео на смартфонах 70 % пользователей платформы, следовательно, вертикальная подача контента станет более популярной, ведь это забота о потребителях: людям больше не приходится переворачивать смартфон.

*Снек-контент захватил* и этот глобальный видеохостинг. Короткие видео Shorts становятся популярнее, многие каналы, в том числе с большой аудиторией, переключились на исключительно короткий формат видео.

Как уже было сказано, голливудский лоск уже не в моде, сейчас потребителям важнее естественность и «человечность» бренда. Лучшим способом показать закулисы производства, наладить более близкий контакт с непосредственными потребителями станут прямые трансляции.

*Тренды дизайна и креативов в digital-маркетинге.* В моде интерактивный контент, который представляет собой смелое сочетание несочетаемого, ностальгии, хаоса и непредубежденности.

Шрифты с перекруткой – умышленно искаженный текст, в котором одна или часть букв могут быть перевернуты, написаны другим шрифтом или полностью отсутствовать.

*Стекло и кристаллы.* Реалистичная золотая графика последних лет сменилась гиперреалистичными стеклянными 3D-элементами в дополнение к прозрачному и матовому фону.

*Candy trend digital-маркетинга.* Яркие конфетные цвета привлекают внимание, используются в таких областях графического дизайна, как веб-дизайн, анимация, иллюстрация и типографика.

*3D-персонажи.* Идеально вписываются в современный формат подачи контента и рекламных креативов, подчеркивая лицо, аутентичность и открытость бренда.

Таким образом, общие тенденции digital-маркетинга в 2022 г. таковы:

– традиционные стратегии сбора данных могут перестать работать. Пользователям становится важно, чтобы компании соблюдали конфиденциальность их данных. Уже сейчас бизнесу нужно думать об альтернативных системах сбора клиентских баз, интегрировать CRM (Customer Relationship Management) и интерактивные технологии. Аналитики прогнозируют появление новых альтернатив cookies, разработанных с учетом потребностей в конфиденциальности, следовательно, сферу digital ждут большие перемены;

– из вышеуказанного логично вытекает тренд digital-маркетинга на геймификацию. Интерактивные викторины, игры и опросы позволят открыто и напрямую собирать данные потребителей;

– продолжение тенденции UGC (User-generated content) – контента, создаваемого аудиторией бренда. Благодаря пандемии старый инструмент выходит на новый уровень: во время карантина люди стали реже ходить в магазины за собственным опытом и чаще пользоваться чужим – пользователи в 2022 г. предпочитают выбирать продукт на основе отзывов, видеораспаковок и рекомендаций.

В 2022 г. бренды интенсивнее будут экспериментировать с высокотехнологичными инструментами. Потребителям становится важно не только получить конечный продукт, но и заглянуть в закулисы производства: используя видеотехнологии и даже виртуальную реальность, компании могут проводить экскурсии по объектам, устроить онлайн-примерку вещей, показать еще до покупки, какого цвета после окрашивания станут ваши волосы, или как будет смотреться этот диван в гостиной.

В целом digital-сфера продолжит следовать тенденциям предыдущих лет, лишь слегка обновив их форму.

#### Литература

1. Тренды и антитренды digital-маркетинга в 2022 г. – Режим доступа: <https://elit-web.ua/blog/digital-marketing-trends>. – Дата доступа: 12.03.2022.
2. Реклама PPC. – Режим доступа: <https://blog.cybermarketing.ru/ppc-reklama-chto-takoe-komu-podxodit-skolko-stoit/>. – Дата доступа: 12.03.2022.

### **ОРГАНИЗАЦИЯ ЭЛЕКТРОННОЙ ВЫСТАВКИ ДЛЯ ПРЕДПРИЯТИЙ ТЯЖЕЛОЙ ПРОМЫШЛЕННОСТИ РЕСПУБЛИКИ БЕЛАРУСЬ**

**А. М. Гудеева**

*Учреждение образования «Гомельский государственный  
университет имени П. О. Сухого», Республика Беларусь*

Научный руководитель Л. Л. Соловьёва

Актуальность данной темы обусловлена тем, что в современном мире предприятия сферы B2B рекламируют свои товары через сайты в Интернете, так как степень использования Интернета человеком растет каждый день.

Главной целью организацию электронной выставки является использование web-сайта выставки с возможностью рационально организовать ее и управлять различными рабочими процессами удаленно, проводить другие работы с минимальными затратами труда. Выставка способствует быстрому продвижению предприятий. У организаций появляется возможность тщательнее изучить свою целевую аудиторию, рынок, конкурентов. В связи с этим особенно важным является правильная и грамотная организация виртуальной выставки.

Выставки способствуют установлению и укреплению отношений. Они активизируют и интенсифицируют личные контакты, развивают психологическую готовность к диалогическому общению и взаимодействию вместо более привычного воздействия, помогают найти новых партнеров, удовлетворяя, потребность всех участников в коммуникации. Так как сейчас сложилась сложная эпидемиологическая обстановка в мире, то лучше провести электронную (виртуальную) выставку.

Виртуальная выставка – публичная демонстрация достижений в какой-либо области человеческой деятельности с помощью электронных ресурсов [1].

Виртуальная выставка для предприятий позволяет:

- разместить сведения об организации на сайте электронной выставки;
- разместить на информационных разделах подробные комментарии о своей продукции, партнерах и т. д;
- оперативно корректировать информацию о предприятии;
- способствует увеличению посещаемости официального сайта компании за счет ссылок, размещенных на виртуальном стенде.

Использование возможностей оформления электронной выставки позволяет акцентировать внимание на каждом конкретном выставочном экземпляре.

Виртуальные выставки дают возможность предприятиям избежать финансовых расходов, которые возникли бы при проведении офлайн-выставки.

Для посетителей виртуальные выставочные стенды – это возможность максимально комфортно ознакомиться с продуктами, услугами организации. Аудитории

не нужно куда-либо ходить, ехать – вся информация расположена в удобной онлайн-форме. Благодаря этой возможности эффективность электронной выставки высокая.

В основу виртуальных выставок заложен принцип, который действует на офлайн-мероприятиях: масштабное привлечение целевой аудитории, интересующейся обозначенной тематикой.

Для проведения электронной выставки, инициатором которой выступает предприятие тяжелой промышленности ЗАО «Ремеза», нужна платформа или сайт, на которой будут размещаться продукты разных предприятий. Данная платформа будет разработана для предприятия компанией «Студия Борового» [2].

В электронной выставке смогут принять участие предприятия отрасли тяжелой промышленности, которые внесут оплату в размере 2000 белорусских рублей. Информация о выставках представлена в источнике [3]. Выставка будет открыта, как только подадут заявки 20 компаний. Стоимостные барьеры входа на выставку представлены в табл. 1.

Таблица 1

**Стоимостные барьеры входа на электронную выставку, белорус. руб.**

Показатель	Единица измерения
Барьеры входа для одного предприятия	2000
Количество предприятий	20 компаний
<i>Итого</i>	$2000 \cdot 20 = 40000$

*Примечание.* Собственная разработка.

Разработать сайт выставки, а также провести рекламу может компания «Студия Борового». Предприятие ЗАО «Ремеза» является клиентом данной компании – официальный сайт предприятия разработало это агентство.

Цена сайта в «Студии Борового» составит 30171,14 белорус. руб. Постоянная поддержка и развитие сайта – 1340,94 белорус. руб., продвижение выставки – 2480,74 белорус. руб. Затраты на проведение электронной выставки представлены в табл. 2.

Таблица 2

**Затраты на проведение электронной выставки, белорус. руб.**

Затраты	Стоимость
Корпоративный сайт	30171,14
Поддержка и развитие сайта	1340,94
Продвижение сайта	2480,74
<i>Итого</i>	33992,82

*Примечание.* Составлено автором на основе [4].

Рассчитаем приблизительное значение увеличения объема прибыли по данному мероприятию. Для этого было опрошено пять экспертов. Эксперт – лицо, обладающее специальными знаниями, он способен дать корректное заключение: главный инженер, главный конструктор, заместитель директора по коммерческим вопросам,

заместитель директора по качеству, начальник производства предприятия ЗАО «Ремеза». Мнения экспертов даны в табл. 3.

Таблица 3

## Распределение голосов экспертов, %

Предложение	Эксперты					Среднее значение
	1	2	3	4	5	
Предполагаемое увеличение объема продаж за счет участия в виртуальной выставке	2	2,5	2	2,4	2,6	2,3

*Примечание.* Собственная разработка.

По мнению экспертов, средний объем предполагаемого увеличения объема продаж от электронной выставки составил 2,3 %.

Мнения экспертов согласованы, так как коэффициент вариации по электронной выставке составил 0,1 (для согласованности мнений коэффициент вариации должен быть меньше 0,33).

Для того чтобы понять, стоит внедрять мероприятие на предприятие ЗАО «Ремеза», нужно рассчитать экономический эффект, который рассчитывается по формуле (1) [5]:

$$\Xi = \Delta\Pi - 3, \quad (1)$$

где  $\Delta\Pi$  – прибыль от мероприятия; 3 – затраты на мероприятие.

Прибыль от мероприятия рассчитывается по формуле (2) [5]:

$$\Delta\Pi = \frac{\Delta\text{Выр} \cdot R_{\text{пр}} \%}{100 + R_{\text{пр}} \%}, \quad (2)$$

где  $\Delta\text{Выр}$  – выручка от мероприятия;  $R_{\text{пр}} \%$  – рентабельность продукции.

Рентабельность продукции за 2020 г. составила 38,47 % (согласно отчетности предприятия). Выручка от мероприятия рассчитывается по формуле (3) [5]:

$$\Delta\text{Вып} = \frac{\bar{x} \cdot \text{выр}}{100}, \quad (3)$$

где  $\bar{x}$  – среднее распределение голосов экспертов; выр – выручка предприятия за 2020 г.;

$$\Delta\text{Выр} = \frac{2,3 \cdot 92400}{100} = 2125,2 \text{ белорус. руб.}$$

$$\Delta\Pi = \frac{2125,2 \cdot 38,475}{100 + 38,47} = 590,43 \text{ белорус. руб.}$$

$$\Xi = 590,43 + 40000 - 33992,82 = 6597,61 \text{ белорус. руб.}$$

Открытие электронной выставки принесет прибыль предприятию ЗАО «Ремеза» в размере 6597,61 белорус. руб. и новых потребителей.

## Литература

1. Электронная выставка. – Режим доступа: <https://lib-avt.ru/kollegam/sozдание-i-ispolzovanie-elektronnyh-vystavok-v-biblioteke>. – Дата доступа: 12.03.2022.
2. Студия Борового. – Минск, 2022. – Режим доступа: <https://www.db.by/>. – Дата доступа: 12.03.2022.
3. Общие условия участия в выставке. – Минск, 2022. – Режим доступа: <http://www.minskexpo.-com/terms> – Дата доступа: 12.03.2022.
4. Студия Борового. – Минск, 2021. – Режим доступа: <https://ratingruneta.ru/agency-db/>. – Дата доступа: 15.11.2021.
5. Семенова, К. С. Стимулирование сбыта нового вида продукции с помощью дегустации / К. С. Семенова // Беларусь в современном мире : материалы XIII Междунар. науч. конф. студентов, магистрантов, аспирантов и молодых ученых, Гомель, 21–22 мая 2020 г. / М-во образования Респ. Беларусь, Гомел. гос. техн. ун-т им. П. О. Сухого, Гомел. обл. орг. о-ва «Знание» ; под общ. ред. В. В. Кириенко. – Гомель, 2020. – С. 141.

**МАРКЕТИНГ ОТНОШЕНИЙ В СФЕРЕ ОБРАЗОВАНИЯ****А. П. Митрахович***Учреждение образования «Гомельский государственный технический университет имени П. О. Сухого», Республика Беларусь*

Научный руководитель Р. И. Громыко

Предоставление высшего образования зависит от спроса общества на рынке образовательных услуг. Величина спроса и его структура определяется потребностями трех субъектов: государства, фирм и индивидуальных потребителей. Величина спроса на услуги отдельного вуза устанавливается посредством ряда факторов: это и имидж образовательного учреждения, и набор предлагаемых специальностей, и места трудоустройства выпускников, и платежеспособность потребителей платных образовательных услуг. И этот список можно продолжить. Важно, что многофакторность спроса на услугу сочетается с трудностью оценки качества процесса создания услуги и образовательного продукта до момента их получения и использования.

Спрос на услуги образования является двухуровневым. На первом уровне потребители образовательной услуги предъявляют спрос на процесс образовательной услуги. На втором уровне для потребителей объектом спроса становится образовательный продукт – набор умений и навыков выпускника. Это предполагает поиск маркетинговых инструментов, способных предложить учебному заведению эффективные методы работы с потребителями услуг.

Сегодня вузу необходимо формировать долгосрочные взаимоотношения с потребителями, так как это позволит ему иметь преимущество перед конкурентами в образовательном пространстве. Это возможно реализовать с помощью инструментов прямого маркетинга, в число которых входит маркетинг отношений. Он нацелен на построение долгосрочных отношений не только со студентами и абитуриентами, но и представителями других контактных групп (центрами занятости, выпускниками, работодателями и др.). Важной составляющей маркетинга отношений является обратная связь, которая позволяет корректировать стратегию взаимодействия с потребителями. Следовательно, маркетинг отношений рассматривает деятельность вуза как сложную разно уровневую систему взаимоотношений с потребителями услуг. Включение маркетинга отношений в общую маркетинговую стратегию вуза позволяет определить целевые установки и предложить инструменты для их реализации.

Таким образом, основными задачами данного типа маркетинга будут: разработка программы продвижения учреждения образования и его услуг на рынке, повыше-

ние информированности потенциальных покупателей, акцентирование внимания на коммуникациях, формирование имиджа вуза. Как правило, вузы осуществляют свою деятельность длительный период, поэтому современная концепция маркетинговых коммуникаций в рамках маркетинга отношений становится для них важной составляющей маркетинговой стратегии.

Традиционные маркетинговые коммуникации плохо учитывают специфику определенных покупателей и носят массовый характер. Маркетинг отношений по сравнению с классическим маркетингом подразумевает под коммуникациями долгосрочные взаимоотношения со всеми контактными группами с целью создания совместной потребительской ценности.

Маркетинг отношений в образовательном учреждении состоит из трех направлений:

- взаимоотношение со студентами;
- взаимодействие с социальными группами;
- построение отношений внутри учреждения образования [1].

Образовательная услуга предполагает процесс формирования профессиональных знаний и навыков будущего специалиста, что требует контакта со студентами и индивидуального подхода в ходе обучения. На данный процесс оказывают воздействие социально-психологические, педагогические факторы работы учреждения образования. Наряду с этим маркетинг отношений подразумевает развитие потребительской лояльности, потребителей образовательного продукта, что позволяет решать экономические задачи и достигать запланированных финансовых результатов. Лояльность потребителя в данном случае связана не только с его положительным отношением к организации, но и с предпочтительным использованием услуг данной организации, а не ее конкурентов. Принято выделять два типа лояльности: воспринимаемая (покупатель знает об особенностях услуг рассматриваемой организации), поведенческая (активная покупка услуг данной организации, например, повторные покупки). Следовательно, конечная цель взаимоотношений с клиентами – это рост прибыли.

Образовательная организация как некоммерческий субъект порождает социальные эффекты, возникающие при взаимодействии с ней потребителей, они, в свою очередь, могут иметь получение субсидий, грантов, спонсорской поддержки, труда волонтеров. В случае, когда организация оказывает платные образовательные услуги, лояльность потребителей будет заметна в следующих направлениях:

- потенциальные покупатели осведомлены об определенном учреждении образования, они имеют представление об ее услугах и понимают, какие выгоды они могут извлечь от получения услуги данной организации;
- создание привлекательного имиджа учреждению образования потребителями, которые получают услуги в нем. Передача положительной информации обучающимися потенциальным покупателям;
- появление «повторных покупок» образовательных услуг, например, дети из одной семьи получают образование в одном вузе.

Из этого следует вывод, что положительные взаимоотношения с покупателями образовательных услуг являются важным критерием получения постоянного дохода организацией.

Модель маркетинга отношений вуза, разработанная Н. А. Нагапетьянцем, состоит из нескольких уровней: коммуникаций, полезности, персонализации, стиля. Уровень «коммуникация» подразумевает сбор информации о потребностях потенци-



альных покупателей в образовательных услугах и т. д. Под «полезностью» в данном случае понимается создание таких условий, которые бы способствовали тому, чтобы студенты получали не только образование, а еще и всестороннее развитие (участие в научной деятельности, в спортивных мероприятиях и т. д.). «Персонализация» направлена на создание такой атмосферы, где бы студент мог ощущать себя индивидуальностью, а не «одним из массы остальных». Четвертый уровень – «стиль». Его можно описать следующим образом: это сумма всех уровней, которая оказывает воздействие на жизнь выпускника после окончания учреждения образования. Данный уровень предполагает дальнейшие контакты с выпускниками.

Основными средствами маркетинга отношений в сфере образования выступают налаживание контактов работников учреждения образования со студентами, создание положительных эмоций у обучающихся в процессе учебы, формирование обратной связи [2, с. 79].

В маркетинге отношений в сфере образования важное значение имеют социальные связи. Они направлены на взаимодействие образовательных организаций с государственными органами, общественными объединениями, потенциальными работодателями выпускников и т. д. Все формы маркетинговых коммуникаций образовательного учреждения направлены на названных субъектах.

Также следует развивать и внутренний маркетинг, его цель – улучшить качество работы сотрудников организации и развить лояльность персонала (работники организации должны также испытывать положительные эмоции, понимать свою значимость). Каждый работник организации выступает носителем идеологии корпоративной культуры, что позволяет на основе его поведения делать выводы потребителям о данном учреждении.

Из всего этого следует, что маркетинг отношений в сфере образования способствует повышению конкурентных позиций образовательной организации через ее долгосрочные взаимосвязи с потребителями, внешней и внутренней средой.

Не только маркетинговая деятельность учебного заведения формирует свой образ среди целевого сегмента потребителей образовательных услуг. Эти эффекты также могут появиться в результате коммуникаций внутри сегмента потребителей (воздействие референтных групп, мнения, реклама «из уст в уста») или общественного мнения. При этом характер воздействия может сильно варьироваться. К примеру, удовлетворенные реальные потребители могут быть мощными приверженцами услуг вуза и привлекать других потребителей. Лица, не являющиеся потребителями, также могут выступать в качестве лидеров общественного мнения.

Таким образом, конкурентоспособность вуза на рынке образовательных услуг предполагает использование инструментов прямого маркетинга – маркетинга отношений. Его эффективность связана с необходимостью выстраивать долгосрочные отношения с потребителями образовательных услуг и развивать обратные связи с потребительскими группами. Маркетинг отношений позволяет выделить отдельные сегменты маркетинговой стратегии: этап формирования спроса на услугу, этап создания услуги и этап предложения образовательного продукта. Следовательно, маркетинг отношений позволяет развить «персонализацию» отношений вуза на рынке услуг и повысить его конкурентоспособность.

#### Л и т е р а т у р а

1. Маркетинг отношений в образовании. – Режим доступа: [https://bstudy.net/774260/-ekonomika/marketing\\_otnosheniy\\_obrazovaniy](https://bstudy.net/774260/-ekonomika/marketing_otnosheniy_obrazovaniy). – Дата доступа: 20.03.2022.
2. Бузуева, Ю. Г. Применение концепции маркетинга отношений / Ю. Г. Бузуева // Изв. Тул. гос. ун-та. Экон. и юрид. науки. – 2013. – № 1. – С. 77–84.

## АНАЛИЗ МАКРОСРЕДЫ ДЕЯТЕЛЬНОСТИ ПРЕДПРИЯТИЯ ДЕРЕВООБРАБАТЫВАЮЩЕЙ ПРОМЫШЛЕННОСТИ (НА ПРИМЕРЕ ОАО «РЕЧИЦАДРЕВ»)

О. В. Шатон

*Учреждение образования «Гомельский государственный технический университет имени П. О. Сухого», Республика Беларусь*

Научный руководитель Т. Г. Фильчук

Макросреда предприятия – это внешнее окружение предприятия, те силы и факторы, которые влияют на его деятельность. Предприятие должно учитывать эти факторы при осуществлении своей деятельности, но не сможет их изменить. Традиционно к факторам макросреды относят природные, демографические, экономические, политико-правовые, научно-технические, социально-культурные факторы. Основные силы макросреды оказывают влияние как на само предприятие, так и на ее конкурентов, а также на элементы микросреды.

Традиционным подходом к анализу и оценке влияния факторов внешней среды на результаты деятельности предприятия является корреляционный и регрессионный анализ. Как правило, их используют совместно. Посредством корреляционного анализа определяют наличие связи и степень ее тесноты, а регрессионный анализ служит для математического моделирования формы связи. Регрессионный анализ понимается в качестве метода исследования статистической взаимосвязи между одной количественной зависимой переменной и одной либо ряда количественных независимых переменных-факторов. Цель регрессионного анализа – прогнозирование ожидаемого усредненного значения результирующей переменной посредством соответствующего уравнения.

В качестве объекта исследования для оценки влияния факторов внешней среды на результаты деятельности выбрано ОАО «Речицадрев», которое находится в подчинении концерна «Беллесбумпром», объединяющего крупнейшие предприятия деревообрабатывающей промышленности Республики Беларусь. Деревообрабатывающая промышленность является традиционной обрабатывающей отраслью экономики нашей страны, что обусловлено наличием собственной сырьевой базы и достаточными мощностями по переработке древесины. Возможности данной отрасли позволяют максимально перерабатывать сырье на территории страны и экспортировать готовую продукцию с высокой добавленной стоимостью. Производство мебели – основа деревообрабатывающей промышленности Республики Беларусь. «Белорусская мебель» – уже давно узнаваемый бренд нашей страны. Объемы экспорта мебели постоянно растут. Производство мебели осуществляется предприятиями, которые консолидировано производят более 26 % от общего объема выпуска мебели в стране. Ассортимент мебели охватывает все ее виды: от простой мебели модульных форм из недорогих плитных материалов до высокохудожественных наборов и гарнитуров из натуральной древесины, в том числе ценных пород, с использованием точения и резьбы. Доля мебели в общем объеме производства концерна составляет 22 % [1].

Проанализировав десять факторов, влияющих на деятельность предприятия ОАО «Речицадрев», используя корреляционно-регрессионный анализ, были получены результаты, которые представлены в табл. 1, 2. В качестве факторов выбраны численность населения, количество организаций, производство изделий из дерева и бумаги, полиграфическая деятельность и тиражирование записанных носителей информации, производство плит древесно-волоконных, производство поддонов пло-

ских деревянных, производство фанера клееной, производство лесоматериалов, среднесписочная численность работников, номинальная начисленная среднемесячная заработная плата работников, рентабельность продаж [2].

Таблица 1

## Результаты корреляционного анализа

Показатель	Коэффициент корреляции, $r$	Показатель $t$ -статистики	Коэффициент детерминации $Rh^2$	Теснота и направление связи
Численность населения, $X_1$ , тыс. человек	0,1	0,28	0,01	прямая, слабая
Количество организаций, $X_2$ , единиц	-0,29	-0,86	0,08	обратная, слабая
Производство изделий из дерева и бумаги; полиграфическая деятельность и тиражирование записанных носителей информации, $X_3$	0,49	1,59	0,24	прямая, заметная
Плиты древесно-волоконистые, $X_4$ , млн усл. м <sup>2</sup>	-0,03	-0,08	0,0009	обратная, слабая
Поддоны плоские деревянные, $X_5$ , тыс. шт.	-0,11	-0,31	0,01	обратная, слабая
Фанера клееная, $X_6$ , тыс. м <sup>3</sup>	-0,09	-0,25	0,008	обратная, слабая
Лесоматериалы, $X_7$ , тыс. м <sup>3</sup>	-0,08	-0,23	0,006	обратная, слабая
Среднесписочная численность работников, $X_8$ , тыс. человек	0,29	0,86	0,08	прямая, слабая
Номинальная начисленная среднемесячная заработная плата работников, $X_9$ , руб.	0,80	3,77	0,64	прямая, высокая
Рентабельность продаж, $X_{10}$ %	-0,1	-0,28	0,01	обратная, слабая

*Примечание.* Собственная разработка.

По результатам корреляционного анализа можно сделать вывод о том, что на деятельность предприятия самое значительное влияние оказывает фактор – номинальная начисленная среднемесячная заработная плата работников ( $r = 0,80$ ), меньшим, но заметным влиянием обладает фактор – производство изделий из дерева и бумаги; полиграфическая деятельность и тиражирование записанных носителей информации в стоимостном выражении ( $r = 0,49$ ), и самым слабым влиянием обладают факторы – среднесписочная численность работников и численность населения ( $r = 0,29$  и  $r = 0,1$ ).

Таблица 2

**Результаты регрессионного анализа влияния факторов  
на результативность деятельности предприятия**

Переменная (фактор) уравнения регрессии	Значение переменной	<i>t</i> -значение	<i>p</i> -уровень
<i>Общая статистика регрессионной модели</i>			
1. Множественный <i>R</i>	0,80	–	–
2. Коэффициент детерминации $R^2$ :			
– фактическое значение	0,64	–	–
– нормативное (табличное) значение	2,31	–	–
3. <i>F</i> -статистика	12,52	–	–
3.1. Фактическое значение ( $1/F$ )	0,08	–	3,66
3.2. Нормативное (табличное) значение	5,32	2,31	0,05
<i>Переменные регрессионной модели</i>			
4. <i>Y</i> -пересечение:			
– фактическое значение	264,39	2,58	0,08
– нормативное (табличное) значение	–	2,31	0,05
5. Фактор макросреды:			
5.1. Номинальная начисленная среднемесячная заработная плата работников:			
– фактическое значение	0,08	3,54	0,009
– нормативное (табличное) значение	–	2,31	0,05

*Примечание.* Собственная разработка.

Из данных табл. 2 видно, что коэффициент детерминации  $R^2$  равен 0,64, что составляет 64 %. Этот результат следует толковать так: исследуемый воздействующий фактор объясняет 64 % вариации анализируемой функции *Y*. Остальное же остается необъясненным и может быть связано с влиянием других, неучтенных факторов.

В качестве тенденций изменения макросреды, а также возможностей и угроз, которые они несут для предприятия, можно предложить:

– снижение численности населения за счет снижения рождаемости, увеличения смертности и миграции населения (угроза – снижение числа потенциальных потребителей);

– увеличение объема промышленного производства продукции деревообрабатывающей отрасли; (возможность – увеличивается покупательская способность предприятий отрасли);

– ужесточение законодательства в области охраны окружающей среды (угроза – увеличиваются размеры штрафов за нарушение экологических норм (экологическое законодательство));

– увеличивается объем внешней торговли товарами и услугами – экспорт (возможность – увеличивается спрос);

– снижается объем внешней торговли товарами и услугами – импорт (угроза – снижается возможность выбора источников сырья).

## Литература

1. Программа развития деревообрабатывающего и мебельного производства концерна «БЕЛЛЕСБУМПРОМ» на период до 2025 г. – Режим доступа: <http://www.bellesbumprom.by/gu/dokumenty/programmy>. – Дата доступа: 28.03.2022.
2. Статистический ежегодник Республики Беларусь : стат. сб. / Нац. стат. ком. Респ. Беларусь. – Минск : Нац. стат. ком. Респ. Беларусь, 2020. – 436 с.

**ПЕРСПЕКТИВЫ РАЗВИТИЯ БЕЗБАРЬЕРНОГО ТУРИЗМА  
В РЕСПУБЛИКЕ БЕЛАРУСЬ****Ю. С. Понадысева, Д. Д. Филончик***Учреждение образования «Гомельский государственный технический университет имени П. О. Сухого», Республика Беларусь*

Научный руководитель Е. Н. Карчевская

Цель работы – рассмотреть понятие безбарьерного туризма, оценить состояние и перспективы развития безбарьерного туризма в Республике Беларусь.

Метод исследования – анализ нормативно-правовых актов, статистических данных, материалов СМИ, а также материалов общественных организаций, работающих с инвалидами.

Туризм является популярным во всем мире средством отдыха, оздоровления, познания окружающего мира. Множество стран рассматривают данную сферу как одну из доходных отраслей экономики и создают условия для массового развития как внутреннего, так и внешнего туризма.

В настоящее время относительно новым, однако динамично развивающимся сегментом туристского рынка является «безбарьерный туризм», также часто используются такие термины, как «туризм для инвалидов», «инклюзивный туризм», «доступный туризм» и пр. Безбарьерный туризм подразумевает доступность туризма в плане приспособления инфраструктуры туристских центров и объектов туристского показа к различным нуждам всех групп людей вне зависимости от их возраста, физических или интеллектуальных особенностей, наличия инвалидности и др.

В современном мире люди с ограниченными возможностями или особыми потребностями все чаще участвуют в туристической деятельности в результате растущего уровня их экономической и социальной интеграции. По данным ООН, проблема инвалидности затрагивает более 1 млрд человек, что составляет около 15 % населения планеты. Число людей с инвалидностью быстро растет. Согласно Всемирной организации здравоохранения, это связано, в частности, с демографическими тенденциями (рост численности населения, старение населения) и увеличением бремени хронических заболеваний [2].

Стоит отметить, что получателями выгод от доступности в туризме являются не только инвалиды, но и любые другие лица, сталкивающиеся с определенными трудностями при доступе, использовании или получении удовольствия от мест туризма и отдыха. К таким людям можно отнести, к примеру, пенсионеров, беременных женщин, детей, людей с временной нетрудоспособностью и т. д. На самом деле у каждого из нас в определенный момент жизни в той или иной степени может возникнуть потребность в доступе к определенным средам, продуктам или услугам, что означает массовую общественную потребность. Из чего следует, что в настоящее время достаточно большая часть туристического спроса остается без внимания, поскольку продукты доступного туризма не предлагаются из-за отсутствия осведомленности о потребностях и привычках обширной части населения.

Многие страны, являясь социально ориентированными, способны ввиду общего уровня социально-экономического развития предоставить необходимые условия для инклюзивного туризма. В зарубежной практике уже накоплен определенный опыт исследований региональных и национальных туристических рынков с точки зрения наличия спроса на инклюзивные туристические услуги и соответствующего предложения со стороны туристической отрасли. В странах, где туристический рынок достаточно хорошо развит, около 11 % расходов туристов составляют расходы именно на безбарьерные путешествия. По рейтингу доступности стран для путешествий людей с ограниченными возможностями первое место занимает Великобритания, затем следуют такие страны, как Испания, Финляндия и Швеция.

По причине того, что в некоторых странах не существует соответствующих стандартов в области безбарьерного туризма, поставщики туристических услуг остаются без руководства по адаптации своих объектов и туристических предложений для удовлетворения потребностей каждого из их посетителей. С целью корректировки данной проблемы был разработан единый международный стандарт ISO 21902 : 2021 «Туризм и сопутствующие услуги. Доступный туризм для всех. Требования и рекомендации», который предназначен для всех, кто вовлечен в сферу туризма или соприкасается с ней [4].

Несмотря на то, что в Республике Беларусь присутствует потенциальный спрос на инклюзивные туристические услуги, в настоящее время в нашей стране данный сегмент развит слабо. По данным Министерства труда и социальной защиты населения Республики Беларусь на 01.07.2020 г., на учете в органах по труду, занятости и социальной защите состояло 575710 инвалидов. Если также учитывать лиц пенсионного возраста, беременных женщин, малолетних детей или людей с особенностями психофизического развития, то доля данной группы граждан составит весьма внушительный процент от общей численности населения страны.

Доступность туристической инфраструктуры является одним из ключевых элементов обеспечения инклюзивности туристического предложения, но развитие отечественной туристической инфраструктуры в настоящее время находится на начальном этапе. Однако стоит отметить, что в данном направлении прослеживается позитивная тенденция, так, развитие безбарьерной среды стало одной из целей Государственной программы о социальной защите и содействии занятости населения на 2016–2020 гг. Данная программа предусматривает создание безбарьерной среды через обустройство зон целевого посещения объекта, санитарно-гигиенических помещений, системы информации об объекте, а также улично-дорожной сети через создание беспрепятственного самостоятельного движения [1].

В Государственную программу «Беларусь гостеприимная» на 2021–2025 гг. была включена разработка туристско-экскурсионных маршрутов для людей с особыми потребностями в доступности. Основными туристическими достопримечательностями являются музейные учреждения и объекты, входящие в Государственный список историко-культурных ценностей Республики Беларусь (дворцово-парковые ансамбли, замки, мемориальные комплексы, памятники истории, искусства, археологии, архитектуры и градостроительства). Для подобных мест сейчас активно разрабатываются методы и приемы инклюзивной деятельности, создаются особые экскурсии с учетом экспозиционного пространства и особенностей музеев, возможных маршрутов и потребностей целевой аудитории. Большинство музеев Беларуси представляют людям с инвалидностью право льготного или бесплатного посещения постоянных и временных экспозиций, культурно-образовательных мероприятий [3].

На 1 января 2021 г. в Республике Беларусь насчитывалось 2948 агроэкоусадоб, из которых 73 готовы принять туристов с особыми потребностями. Безбарьерная среда сформирована в 90 % аттестованных санаторно-курортных организациях страны, а из 613 гостиниц и аналогичных средств размещения около 200 обеспечены доступностью. В 2020 г. в Воложинском районе Минской области для людей с инвалидностью был открыт хостел на 20 мест, конференц-зал со специальным оборудованием на 40 мест и туристический информационно-рекреационный центр. Национальный аэропорт «Минск» оборудован электронным речевым звуковым информатором с дистанционным управлением на основе бесплатного приложения BUZZPOIR, устанавливаемого на смартфон. А железнодорожные вокзалы страны оборудованы информационными табличками с дублированием визуальной информации рельефно-точечным шрифтом Брайля [3].

Однако, несмотря на имеющиеся успехи в развитии инклюзивного туризма, существует ряд проблемных вопросов. Так, одним из основных барьеров, мешающих развитию «туризма для всех» в Беларуси, является проблема недостаточного информационного обеспечения. Информационных ресурсов, ориентированных на туристов с ограниченными возможностями, мало и осведомленность населения о них низкая, поэтому весьма трудно найти достоверные сведения о том, где имеются доступные условия для туризма и отдыха. Среди полезных ресурсов можно отметить сайт [www.freeway.by](http://www.freeway.by), на котором размещена онлайн-карта Беларуси с отмеченными на ней объектами, доступными для людей с особыми физическими потребностями.

Еще одно препятствие в развитии безбарьерного туризма – отсутствие нужного количества приспособленных транспортных средств. К примеру, Белорусская железная дорога предоставляет специально оборудованный вагон для перевозки инвалидов-колясочников лишь на 6 своих маршрутах, что составляет менее 2 % от их общего количества. Говоря о городских автобусах, следует упомянуть, что в большинстве случаев на маршрутах курсируют автобусы, конструкция которых позволяет перевозить инвалидов-колясочников, однако посадка в автобус таких пассажиров невозможна без посторонней помощи.

Для людей, имеющих проблемы со слухом и зрением, в нашей стране также отмечается существенная нехватка развития инфраструктуры. К примеру, элемент, действующий ориентированию в городской среде, такой, как тактильная плитка (направляющая и предупреждающая), имеется далеко не во всех регионах Беларуси.

Немаловажной можно назвать и проблему восприятия людей с инвалидностью, которая связана со страхом, неловкостью. В связи с этим Офис по правам людей с инвалидностью разработал «Этикет инвалидности», который, к сожалению, пока слабо известен широким общественным кругам.

Подводя итоги всему вышеуказанному, можно заключить, что в настоящее время инвалидов и людей с особыми требованиями во многих странах рассматривают как важный сегмент рынка. Нацеливаясь в маркетинговой деятельности на инвалидов, туроператоры получают возможность обслуживать крупный и все более возрастающий рынок, тем самым достигая больших выгод. В Республике Беларусь необходимы дальнейшее совершенствование имеющегося корпуса нормативно-правовых актов и введение в них понятия «инклюзивного туризма», а также обеспечение фактического выполнения государственных программ в сфере создания безбарьерной среды, улучшение инструментов информатизации общества.

## Литература

1. Государственная программа о социальной защите и содействии занятости населения на 2016–2020 годы. – Режим доступа: <http://mintrud.gov.by/system/extensions/spaw/uploads/files/-Gosiidarstvennaja-programma-na-2016–2020-1.pdf>. – Дата доступа: 11.03.2022.
2. Инвалидность и здоровье // Всемирная орг. здравоохранения. – Режим доступа: <https://www.who.int/ru/news-room/fact-sheets/detail/disability-and-health>. – Дата доступа: 12.03.2022.
3. Возможности инклюзивного туризма. – Режим доступа: <https://lifeguide.by/vozmozhnosti-inklyuzivnogo-turizma>. – Дата доступа: 12.03.2022.
4. World Tourism Organization (2016), Manual on Accessible Tourism for All: Principles, Tools and Best Practices – Module I: Accessible Tourism – Definition and Context, UNWTO, Madrid // E-unwto.org. – Mode of access: <https://www.e-unwto.org/doi/pdf/10.18111/9789284418077>. – Date of access: 12.03.2022.

## ШОКИРУЮЩАЯ РЕКЛАМА: МАРКЕТИНГОВЫЙ АНАЛИЗ ВЛИЯНИЯ НА ПОТРЕБИТЕЛЕЙ

Ю. М. Быкова

*Учреждение образования «Гомельский государственный технический университет имени П. О. Сухого», Республика Беларусь*

Научный руководитель Е. Н. Карчевская

В наши дни реклама стала неотъемлемым элементом повседневной жизни человека, раскрывающим современные рыночные отношения и настроения общества в целом. Большая часть рекламных сообщений направлена на продвижение товаров и услуг. Однако довольно значимой остается такая цель рекламной индустрии, как влияние на общественное сознание, управление действиями потребителей, формирование определенного мнения на актуальные социальные проблемы.

Сегодня в связи со снижением доверия людей к рекламе и высокой конкуренцией влиять на массы становится все сложнее. Так, рекламодатели прибегают к специфическим формам продвижения, способным вызвать у аудитории эмоциональное потрясение и незамедлительную реакцию. Воздействие такого рода присуще шокирующей рекламе.

Актуальность данной темы заключается в растущей популярности применения шокирующей рекламы как инструмента воздействия на массовое сознание; малой степени изученности; неоднозначной реакции потребителей на элементы шокирующей рекламы.

Цель работы состоит в рассмотрении вопроса о целесообразности использования шокирующей рекламы, а также ее влияния на потребителей.

Итак, обращаясь к научной литературе, шокирующей рекламой (от англ. *shockvertising*) считается «реклама, использующая мотивы, которые повсеместно признаются шокирующими, рискованными, вызывающими смешанные чувства у получателей, ...тематически связанная с сексом, смертью, порнографией, насилием, ...реклама на грани хорошего вкуса, сознательно пренебрегающая общепринятыми нормами» [3]. В рекламной коммуникации отнюдь не всегда выдерживается принцип толерантности, напротив, по мнению В. Н. Степанова, рекламный дискурс носит провокационный характер сам по себе, поскольку его целью является вызвать желаемое психологическое состояние у массовой аудитории [4]. При разработке подобной рекламы рекламодатели обращаются к темам, на которые культура столетиями накладывала запреты. Реклама, переступающая общественные нормы, получает дополнительное распространение в условиях высокой конкуренции. Переступить грань



дозволенного – самый простой способ сделать рекламу заметной [5].

Как показывает практика, реклама, основу которой составляет шок и провокация, редко работает во благо. Если реакция аудитории отрицательна, то и эффект от продукта будет испорчен. Однако применение шокирующей рекламы уже поднялось на тот уровень, когда ее использование стало единственным способом удержания позиции на рынке. В качестве примера стоит взять сеть ресторанов быстрого питания «Burger King», имидж которой сформировался за счет провокационных лозунгов. Как отмечает А. Соколова, шокирующая реклама помогает «Burger King» не только привлекать внимание, но и отвлекать аудиторию от негативных новостей. В день, когда появились сообщения о том, что в одном из ресторанов обнаружили тело мужчины с признаками передозировки наркотическими веществами, компания разослала сообщение о новом бургере в честь художника Павленского [5].

Так называемое продвижение «на грани» подходит для молодежных брендов, философия которых выстраивается на эпатаже. К примеру, бренд одежды «Sisley» имеет более трех провокационных рекламных проектов. Компанию не раз обвиняли в прямой отсылке к сексу, пропаганде наркомании и сексуального насилия. В большинстве случаев такого рода реклама имеет обратный эффект – отпугивает потенциальных потребителей. При всем этом шокирующей может являться не только неприличная, но и необычная реклама, с проявлением довольно смелого творческого решения. Понятие незтичности гипертрафируется, и запрещается качественная реклама. С точки зрения А. С. Акопьянц, запрещать хорошо сделанную рекламу, хоть и шокирующую, не стоит, нужно лишь демонстрировать ее определенной аудитории [1].

Исходя из приведенных выше примеров, шокирующая реклама в ряде случаев достигает своих целей – привлечение аудитории и удержание ее внимания. Современные рекламодатели уловили, что скандальность поднимает охват аудитории, однако, каким методом достигается подобный эффект, – вопрос вторичный. Так, мы подходим к вопросу о нравственности и целесообразности использования шокирующей рекламы.

В связи с нарастающей популярностью шокирующей рекламы увеличивается пренебрежение этическими нормами, что способно подорвать нравственное воспитание и ценностные ориентиры общества. В рекламной кампании должна быть ограничена мера шокирующего. Иначе компания рискует не только потерять продажи, но и утратить репутацию. Анализируя вышесказанное, отметим, что реклама не должна оказывать психологического давления на человека. В противном случае это не реклама, а институт исполнения наказаний. Любое негативное влияние на аудиторию может расцениваться в качестве показателя нарушения психологической безопасности рекламной кампании.

Еще на первоначальном этапе формирования рекламного рынка маркетологи отмечали тот факт, что в среднем человек за день испытывает больше отрицательных эмоций, нежели положительных. В результате чего существует тенденция изображать на рекламе улыбающихся людей. Аудитория вынуждена день за днем наблюдать за тем, как другие получают удовольствие, приобретая рекламируемые товары и услуги, нередко желанные и в то же время недоступные человеку. Но наряду с этим отрицательные эмоции в жизни все также преобладают над позитивными. Так, возникает вопрос: как потребители должны относиться к изображению заветного удовольствия, и какие ощущения у них вызывают плакаты, где каждый изображает натянутую улыбку? Возможно ли возникновение у потребителей совсем противоположных эмоций, таких, как злость, зависть? Отсюда вытекает следующий вопрос: может ли раздражение спровоцировать потребителей на покупку? С точки зрения Е. Е. Прониной, ссылки на то, что отрицательные эмоции лучше запоминаются,

сильнее воздействуют и потому способствуют увеличению числа продаж, не могут приниматься во внимание, поскольку исходят из приоритета рекламодателя, а не психического здоровья аудитории [6].

Вопросы реального восприятия провокационной рекламы потребителями и их действительного отношения к такого рода рекламе по-прежнему остаются открытыми. Для выявления отношения потребителей к шокирующей рекламе был проведен социологический опрос с использованием интернет-ресурса Google Forms [2]. В опросе приняли участие 147 человек (91 женщина и 56 мужчин). Респонденты – в возрасте от 18 до 60 лет разного образования и социального статуса.

Респондентам было предложено ответить на 10 вопросов. Социально-демографические характеристики опрошенных представлены следующим образом:

- 1) большинство респондентов – женщины (61,9 %), мужчины – 38,1 %;
- 2) преимущественно в опросе приняли участие люди в возрасте от 18 до 24 лет, наименьший процент опрошенных – в возрасте от 36–45 лет;
- 3) более половины респондентов (60 %) проходят обучение, 26,7 % составили респонденты, совмещающие учебу с работой, остальные – работают/безработные;
- 4) 70 % респондентов утверждают, что мнение окружающих важно для них.

Следующие вопросы были направлены на установление критериев определения потребителями провокационной рекламы. На вопрос: какую рекламу вы считаете шокирующей, 43,3 % ответили, что это реклама, призывающая или вынуждающая купить товар или воспользоваться услугой; 36,7 % – реклама, вызывающая негативные эмоции. Так, сущность провокационной рекламы для респондентов выражена в негативном влиянии и манипулировании.

На вопрос, чем провокационная реклама отличается от обычной, ответы респондентов распределились следующим образом: 36,7 % посчитали, что это реклама, побуждающая к действию, 26,7 % и 20 % ответили, что это реклама, вызывающая интерес, аморальная соответственно.

Провокацией в рекламе, по мнению респондентов, являются резкие высказывания, оскорбления (73,3 %), сарказм (53,3 %), а также ненормативная лексика (50 %). Одинаково оценили содержание в рекламе сексуального подтекста и юмора вирусного характера (46 %).

Отвечая на вопрос об эффективности шокирующей рекламы, большинство респондентов ответили, что считают подобную рекламу эффективной (60,5 %).

Резюмируя вышеуказанное, а также результаты социологического опроса, можно отметить, что при создании шокирующей рекламы следует обращать внимание на психологические аспекты данного метода. Скандальная реклама всегда привлекает внимание аудитории, однако, если весь эпатаж рекламной кампании не будет ограниченной частью бренда как такового, компания рискует потерять не только потенциальных потребителей, но и разрушить доверие к своей марке в целом. Так, шокирующая реклама будет эффективна в том случае, если она направлена на довольно узкую аудиторию, а также при выходе компании на рынок, чтобы заявить о себе. Использование шока в рекламе является целесообразным, однако требует достаточно ответственного подхода со стороны рекламодателей.

#### Литература

1. Акопьянц, А. С. Этическая культура рекламы / А. С. Акопьянц // Идеи и идеалы. – 2012. – № 1. – Режим доступа: <https://cyberleninka.ru/article/n/eticheskaya-kultura-reklamy>. – Дата доступа: 04.03.2022.
2. Анкета на выявление влияния шокирующей рекламы на потребителей. – Режим доступа: <https%3A%2F%2Fdocs.google.com%2Fforms%2Fd%2-Fe%2F1FAIpQLSdPVfL-ab3exoroYTL->

- wQJc6cddG\_ziGcBgxPioVN8QRQtXCxw%2Fviewfor-m%3Fusp%3Dsf\_link&el=snippet. – Дата доступа: 13.03.2022.
3. Грошев, И. В. Особенности воздействия элементов шокирующей рекламы на поведение потребителя / И. В. Грошев, Л. В. Морозова // Соц. психология и о-во. – 2012. – № 1. – С. 142–150.
  4. Степанов, В. Н. Провоцирование в социальной и массовой коммуникации : монография / В. Н. Степанов. – СПб. : Роза мира, 2008. – 268 с.
  5. Соколова, А. Для чего делают скандальную рекламу / А. Соколова // The Village. – Режим доступа: <http://www.the-village.ru/village/business/how/245917-skandalnyy-marketing>. – Дата доступа: 04.03.2022.
  6. Пронина, Е. Е. Психологическая экспертиза рекламы: теория и методика психотехнического анализа рекламы / Е. Е. Пронина. – М. : РИП-Холдинг, 2000. – 100 с.

## УПРАВЛЕНИЕ РЕКЛАМНОЙ ДЕЯТЕЛЬНОСТЬЮ НА ПРЕДПРИЯТИЯХ ПИЩЕВОЙ ПРОМЫШЛЕННОСТИ

Д. Д. Ткаченко

*Учреждение образования «Гомельский государственный технический университет имени П. О. Сухого», Республика Беларусь*

Научный руководитель Е. Н. Карчевская

Переход к рыночной системе хозяйствования привел к становлению и развитию рынка рекламы. В настоящее время данный рынок является крупнейшим и одним из наиболее выгодных рынков вложения капитала. Доведение товаров от производителя к потребителю, формирование устойчивого спроса, а также стимулирование продаж невозможно без рекламной деятельности. В связи с этим предприятия пищевой промышленности делают акцент на повышении лояльности покупателей и предоставлении разносторонней и наиболее оперативной информации по интересующим потребителей позициям. Для этого предприятиям требуется применять наиболее перспективные виды рекламы, а также концентрировать свои усилия на разработке рекламных акций и предложений, нацеленных на долгосрочную взаимосвязь с потребителем.

В современных условиях перед каждым из предприятий, в том числе и перед предприятиями пищевой промышленности, стоит ряд задач: создание собственного имени, выработка концепции и политики, проводимой на рынке, с целью привлечения партнеров, потребителей и инвесторов. Как правило, именно эти задачи решаются в процессе управления рекламной деятельностью предприятия.

Определение эффективности рекламной деятельности исходит из анализа зависимости трех элементов: затрат на рекламу, экономического и психологического эффектов (рис. 1).

Параметры, отраженные на рис. 1, позволяют скоординировать теоретическую часть разработки рекламной стратегии и практическую оценку ее реализации. Таким образом, эффективной рекламной деятельностью может считаться та, которая способствует получению прибыли, увеличению доли рынка и укреплению связей с потребителями, однако выполняется все это при наличии одного ограничения – рекламного бюджета.

Из вышеуказанного следует, что эффективность управления рекламной деятельностью тесно связана с проблемой финансирования, а также разработкой и исполнением рекламного бюджета. Благодаря рекламному бюджетированию, промышленные предприятия способны более эффективно распределять ресурсы, осуществлять контроль и оперативно реагировать на изменения среды, четко определять основных исполнителей.

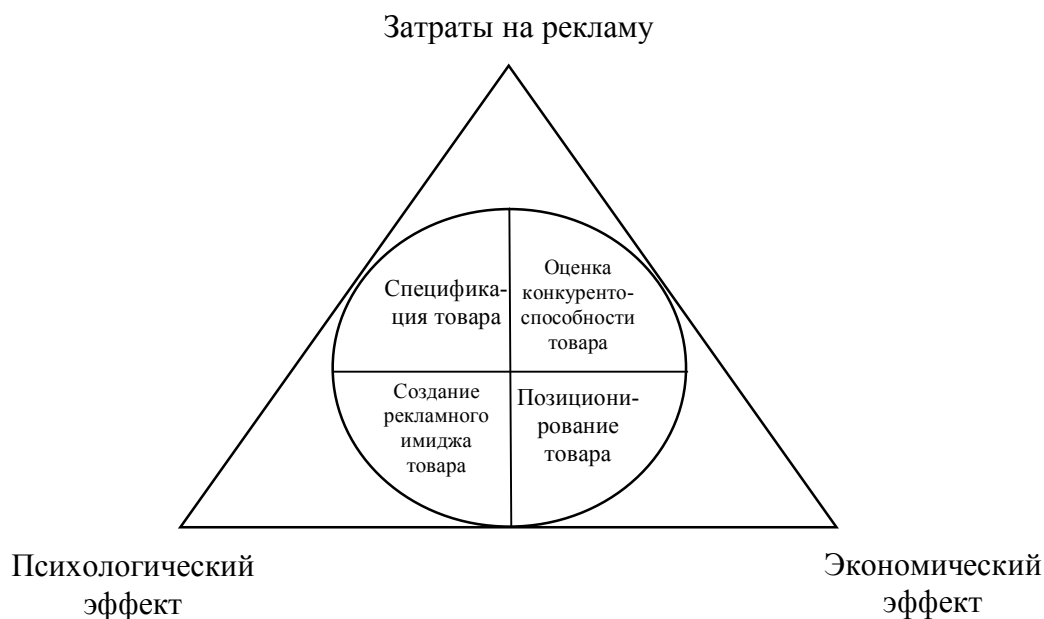


Рис. 1. Эффективность рекламной деятельности промышленного предприятия

Так, по нашему мнению, акцент в управлении рекламной деятельностью должен быть направлен на формирование оптимального соотношения между финансированием рекламы и набором видов и средств рекламирования. Таким образом, управление рекламной деятельностью на предприятиях пищевой промышленности требует создания замкнутой циклической системы управления с целью сокращения издержек при принятии управленческих решений в области рекламного менеджмента.

Общенациональный рынок рекламы, его основные виды распространения рекламы, а также его структура оказывают непосредственное влияние на развитие региональных рынков. Понятие регионального рынка рекламы может быть определено как совокупность элементов макросреды и микросреды компании. Его анализ должен занимать ведущее место в процессе управления рекламной деятельностью предприятия пищевой промышленности. На основании результатов такого анализа возникает потребность в формировании эффективного рекламного бюджета предприятия.

Данный анализ должен быть направлен на достижение конкретных целей путем сбора и обработки той информации, которая даст представление о потенциальных возможностях и конкурентных преимуществах. Такой анализ создает информационно-аналитическую базу, которая представлена в виде выводов рекомендательного характера, что позволит проще принимать решения в области рекламного менеджмента. Таким образом, на основании полученной информации предприятие может разработать различные методики оценки рекламных затрат и, что самое главное, осуществить рекламное бюджетирование, основываясь на эффективности отдельных каналов рекламирования, состоянии рынка, а также потребительские предпочтения и ожидания.

Следует отметить, что региональный рынок имеет свои особенности. Они могут быть связаны с административно-территориальными границами, потребительскими предпочтениями или характером конкуренции. Принимая во внимание данные особенности региональных рынков, получение всесторонней оценки управления рекламной деятельностью предприятия возможно только в случае анализа эффективно-

сти использования рекламного бюджета, который представляет собой совокупность целей, планирования, организации и осуществление контроля.

Рекламный бюджет одного из крупнейших предприятий пищевой промышленности – ОАО «Милкавита» представлен в табл. 1.

Таблица 1

**Виды продвижения продукции и удельная структура расходов  
на реализацию коммуникационной политики в 2020 г.**

Реализуемые организацией элементы коммуникационной политики	Сумма, потраченная организацией на конкретный вид продвижения, руб.	Удельная доля, %
Наружная реклама	54149,72	18,2
Пресса	600,00	0,2
Транспорт	3311,3	1,11
Выставки, ярмарки	179088,19	60,07
Дегустации	28017,1	9,4
Форумы	1800,00	0,6
Конкурсы	708,00	0,24
Прочее	30456,81	10,2
<i>Итого</i>	298131,12	100

*Примечание.* Составлено автором на основе отчетности предприятия.

Исходя из вышеприведенных данных, видно, что сумма, потраченная ОАО «Милкавита» на коммуникационную политику, составила 298131,12 руб. Наибольшие затраты пришлось на выставки и ярмарки – 179088,19 руб., что составило более половины всех затраченных средств. Второй по значимости затрат выступает наружная реклама, на нее пришлось 54149,72 руб., что составляет 18,2 % от общей суммы затрат. Значительную долю заняли затраты на дегустации – 28017,1 руб. Это составляет 9,4 % от рекламного бюджета соответственно.

Об экономической эффективности рекламы как основного элемента системы продвижения продукции ОАО «Милкавита» можно также судить по тому экономическому результату, который был достигнут от применения рекламного средства или проведения рекламной кампании.

Одним из инструментов продвижения товара на рынки является участие в выставках. По соотношению стоимость/эффективность они в наилучшей степени способствуют формированию спроса и стимулированию сбыта. Кроме этого именно на них проще всего информировать потребителей о новых продуктах, их потребительских свойствах, показателях их экологической безопасности.

Таким образом, можно сделать вывод, что именно благодаря оценке эффективности и целесообразности использования рекламных ресурсов можно выявить достоинства и недостатки в процессе управления рекламной деятельностью на предприятии.

#### Литература

1. Лукина, А. В. Маркетинг : учеб. пособие / А. В. Лукина. – М. : Форум, 2011. – 240 с.
2. Складенко, В. К. Экономика предприятия : учебник / В. К. Складенко, В. М. Прудников. – М. : ИНФРА, 2009. – 528 с.

**COST MANAGEMENT OF THE ENTERPRISE:  
ANALYSIS, REGULATION AND REDUCTION OF COST  
IN THE ORGANIZATION (OJSC GZLiN)**

**Morakinyo Ojo Adetomiwa**

*Educational Institution «Sukhoi State Technical University of Gomel»,  
the Republic of Belarus*

Scientific supervisor T. G. Filchuk

The cost management system plays an important role in every organization within the decision making process. The detailed analysis of costs, the calculation of production cost, the loss quantification, the estimating of work efficiency provides a solid basis for the financial control. Knowing the costs represents a decisive factor for making decisions or planning future activities.

Cost management is the process of ascertaining and accumulating the cost of product or activity. It is a process of accounting for the classification, analysis, interpretation, and control of cost.

Cost management is the process of accounting from the point at which expenditure is incurred or committed to the establishment of its ultimate relationship with cost centers and cost units. In the widest usage, it embraces the preparation of statistical data, application of cost control methods and the ascertainment of profitability of activities carried out or planned.

For cost management to be effective, it is important to identify and display all the costs of the enterprise. To do this, it is necessary: to carry out cost planning, defining guidelines for cost management, execution and control; determine the budget, evaluating all the financial resources necessary to regulate the effectiveness of all company activities; control costs by tracking all variable and fixed costs of the institution, as well as expenses and losses, updating the cost base and budget; frequently analyze the information in order to identify unnecessary expenses and better business opportunities.

The analysis of costs and directions for their reduction was carried out on the basis of data from an open joint-stock company “Gomel Casting and Normals Plant” (OJSC “GZLiN”), located in the city of Gomel. Currently, OJSC “GZLiN” is a modern industrial organization with a fairly high potential, with sophisticated equipment and qualified personnel.

The company carries out the following main activities: agricultural machinery production; production of castings from iron, steel and non-ferrous alloys; manufacture of mechanical fasteners (bolts, nuts, pins, rivets, axles, etc.); manufacturing of foundry equipment, non-standard equipment; production of cold heading tools, dies.

One of the most important areas of financial and economic analysis is the analysis of the cost. The cost structure is presented in table 1.

The table 1 shows material costs have the largest share in the cost structure. Their share decreased from 57.03% in 2017 to 54.93% in 2020. Labor costs are in second place. Their share increased from 27.73% in 2017 to 30.58% in 2019, but in 2020 their share slightly decreased to 29.84%.

Table 1

## The cost structure at OJSC “GZLiN” for the 2017–2020, %

Elements of costs	Period %				Deviation (+, –)		
	2017	2018	2019	2020	2018 related to 2017	2019 related to 2018	2020 related to 2019
1. Material costs	57.03	53.36	54.05	54.93	–3.67	0.69	0.88
2. Labor costs	27.73	27.90	30.58	29.84	0.17	2.69	–0.75
3. Social security contribution	9.73	9.77	10.70	10.61	0.04	0.93	–0.10
4. Depreciation	0.04	5.03	0.42	0.26	4.99	–4.61	–0.16
5. Other costs	5.46	3.94	4.24	4.36	–1.53	0.30	0.12
<i>Total costs</i>	100	100	100	100	–	–	–

The dynamics of costs at OJSC “GZLiN” for the 2017–2020 is shown in figure 1.

composition of costs at ISC “GZLiN” for the 2017–2020

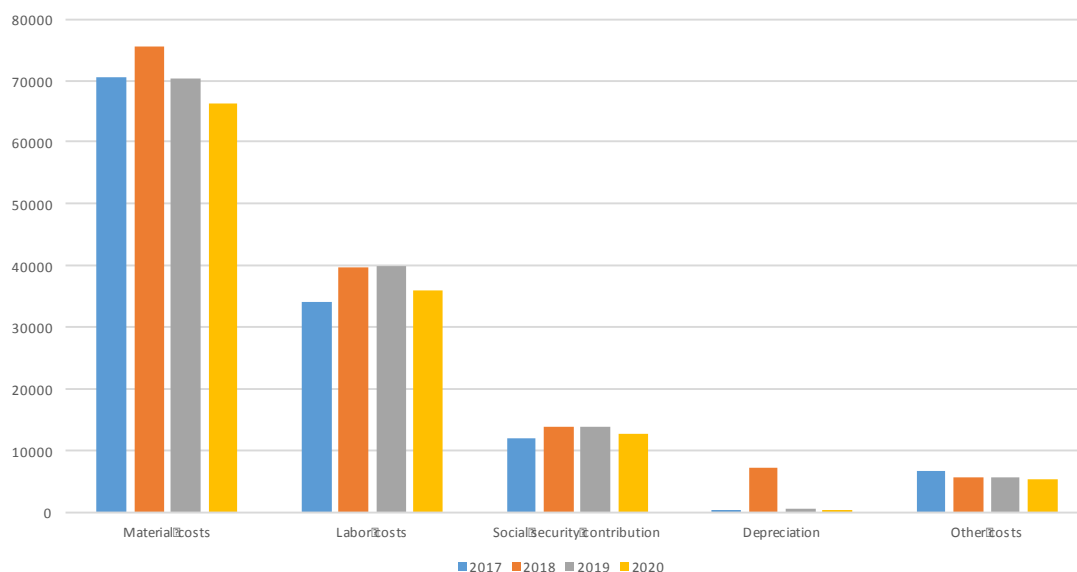


Figure 1. The dynamic of cost 2017–2020 (thousand rubles)

The total amount of costs increased in 2018 compared to 2017 from 123444 to 141798 thousand rubles. However, in 2019 and 2020, the costs decreased and amounted to 130242 and 129813 thousand rubles, respectively. This situation is associated with a decrease in the volume of production. Material costs are the most important in the total cost. Their dynamics is similar to the dynamics of total costs. Labor costs are the second largest in terms of total costs. However, their dynamics is different: growth occurs during 2017–2019, there was a decrease in 2020.

The effectiveness of the cost management system can be assessed using the cost per ruble of manufactured (sold) products (table 2).

Table 2

**The cost per ruble of products sold at OJSC “GZLiN” for the 2017–2020**

Feature Name	Period			
	2017	2018	2019	2020
Revenues from sales of products, goods, works, services, thousand rubles	139412	161514	135168	129987
Cost of products sold, goods, works and services, administrative expenses, expenses on realization, thousand rubles	129045	139949	126551	123820
Cost per 1 ruble of products sold, ruble	0,93	0,87	0,94	0,95

The indicator of costs per 1 ruble of production shows the ratio of the total cost to revenue, which can be calculated both for manufactured products and for sold ones. It is easier to calculate this indicator for products sold, since the cost and revenue values can be taken from the income statement (appendix to the balance sheet OJSC “GZLiN” "Profit and Loss Statement" for the 2017–2020). The lower the score, the better, the greater the profit. If the value of the indicator tends to 1, then the profit of the organization tends to zero.

The table 2 shows that the cost per ruble of sold products is high and continues to grow. 2018 is an exception, the value of the indicator decreased to 0.87. The results indicate a low efficiency of production activities and a high level of production and sales costs, especially material costs.

Production costs occupy the main place in the cost structure of an industrial enterprise, concentrating the results of all areas of its activity. The problems of managing production costs affect the solution of issues of planning, accounting, analysis, cost control, and reducing the cost of production. It is important to determine the basic principles that an enterprise should be guided by when choosing an option for organizing a production cost management system, identify the purpose and roles of this system in the overall management of an enterprise, and correlate these roles with the current and future tasks of the enterprise, as well as its specifics. Currently, the processes of managing production costs at the enterprise do not have the necessary level of consistency and flexibility. There are a number of problems, the presence of which is largely due to the following circumstances: lack of due attention to the analysis of the external business environment when structuring production cost management processes, difficulties in choosing cost management methods and implementing these methods, insufficient development of criteria for assessing the effectiveness of production cost management.

To improve the cost management system at OJSC “GZLiN”, it is necessary to collect information and test tools and methods to determine how management decisions affect the cost.

Directions for improving the cost management system at OJSC “GZLiN”:

– materials or resources used in the performance of the organization's activities should be accurately measured;

– an assessment of the impact of costs on the change in the activities of OJSC “GZLiN” was carried out;

– the amount of wear and tear of the organization's machines or equipment was checked;

– conducting external and internal analysis of the organization's activities.

External analysis of the organization's activities will allow:



- provide aggregate indicators of the value of stocks and the cost of goods produced;
- provide the total cost of raw materials, materials and components from suppliers.

Internal analysis of the organization's activities includes:

- providing information on costs for making strategic management decisions;
- providing information on expenses for operational control;
- providing information on the cost of goods sold, works, services, management costs, sales costs;
- analysis of labor costs, labor efficiency, production cost per employee and employee working time;
- study of all indirect costs.

Thus, the identification of weaknesses, priority areas for improving the cost management system, ways to improve it will allow OJSC “GZLiN” to reduce the cost of production and sales of products, as well as increase the level of efficiency of economic activity.

## **ЭКОНОМИКО-МАТЕМАТИЧЕСКОЕ МОДЕЛИРОВАНИЕ ОПТИМИЗАЦИИ РАСХОДА МАТЕРИАЛА НА ИЗДЕЛИЕ**

**Н. Г. Малашков**

*Учреждение образования «Гомельский государственный технический университет имени П. О. Сухого», Республика Беларусь*

Научный руководитель Е. А. Кожевников

В производственном процессе для изготовителя наиболее важно получить выгоду от своего производства, вследствие чего он ищет лучшие варианты для оптимизации, например, замена технологий и материала на более дешевые. В таких случаях качество производства падает и спрос на данное изделие уменьшается. Но существуют способы оптимизации изготовления изделий без большой потери качества с уменьшением затрат на производство.

Был проведен эксперимент по расчету стоимости производства зубчатого колеса диаметром 33 мм. Общий вес изделия составляет 0,28 кг. Для примера была взята сталь AISI 1035. Стоимость 1 кг стали AISI 1035 на белорусской бирже стоит от 1940 до 4000 белорус. руб. за тонну. Зубчатые колеса производились на заводе методом копирования.

После получения данных была создана 3D-модель зубчатого колеса и проведено исследование топологии для нахождения мест с наименьшей нагрузкой при работе для последующей обработки и удаления ненужного материала. В нашем опыте были заданы параметры для уменьшения веса изделия на 30 %. После анализа была получена необработанная модель шестерни весом в 0,2 кг. После обработки изделия она будет пригодна для использования в производстве.

Также для оптимизации производства было решено заменить материал для изготовления шестерни со стали AISI 1035 на сталь 35. Свойства данной стали не отличаются от AISI 1035, а ее стоимость составляет от 1150 до 1267 белорус. руб. за тонну, и при замене стали AISI 1035 на сталь 35 производитель получит выгоду в 59,30 %.

После анализа зубчатого колеса и замены ее материала был поднят вопрос о замене технологии производства. После изучения возможных способов производства зубчатых колес был выбран метод обкатки, так как при помощи такого метода получались более точные и качественные изделия.

После всех исследований получили зубчатое колесо из стали 35 весом 0,2 кг на фрезерном станке методом обкатки. Проанализировав все варианты оптимизации, получили оптимизацию производства на более 60 %.

## ОТНОШЕНИЕ СТУДЕНТОВ К АНТИКОВИДНЫМ МЕРАМ

И. Д. Синёва, А. П. Митрахович

*Учреждение образования «Гомельский государственный технический университет имени П. О. Сухого», Республика Беларусь*

Научный руководитель Л. Л. Соловьёва

Коронавирусная инфекция – острое вирусное заболевание, которое приводит к воспалению дыхательных путей и общей интоксикации организма. Сегодня врачи активно изучают вопросы ее лечения и профилактики. Достоверно установлено, что COVID-19 передается воздушно-капельным и контактно-бытовым путем. Стоит возбудителю попасть на слизистые рта, глаз или носовых ходов, как возникает вероятность заражения. Поэтому стоит соблюдать правила для профилактики COVID-19:

- носить маски в общественных местах;
- соблюдать дистанцию;
- часто мыть руки проточной водой с мылом;
- на постоянной основе обрабатывать руки аптечным антисептиком;
- не трогать лицо и глаза;
- несколько раз в день проветривать помещение;
- вакцинироваться [1].

С целью определения отношения студентов к антиковидным мерам был разработан опрос, включающий 10 вопросов. В нем приняли участие 70 человек, 77,3 % из них – женского пола и 22,7 % – мужского.

Первый вопрос был направлен на выяснение отношения студентов к масочному режиму в общественных местах (рис. 1).



Рис. 1. Отношение к масочному режиму

Ответы распределились следующим образом: 43,2 % человек относится положительно к данному ограничению; 15,9 % – отрицательно и 40,9 % – нейтрально.

Во втором вопросе (рис. 2) необходимо было ответить на следующее: считаете ли вы, что маски защищают от распространения инфекции? Были предложены четыре варианта ответов, на которые студенты ответили: 15,9 % – да, защищают; 36,4 % – скорее да; 36,4 % – скорее нет; 11,4 % – нет, не защищает.

Также был задан вопрос, касающийся цели ношения маски. Были предложены варианты ответов, а также можно было написать свой.

Ответили, что с целью обезопасить себя – 54,5 % студентов, потому что застав-

ляют – 50 %, также студенты дали следующие ответы: с маской теплее; чтобы не краситься; если плохо, чтобы не заразить окружающих; не ношу вообще.



Рис. 2. Маски как защита от распространения инфекции

В четвертом вопросе нужно было ответить на следующее: считаете ли вы необходимым соблюдать дистанцию в общественных местах? Ответили: да – 40,9 %; скорее, да – 40,9 %; скорее, нет – 11,4 %; нет – 6,8 %.

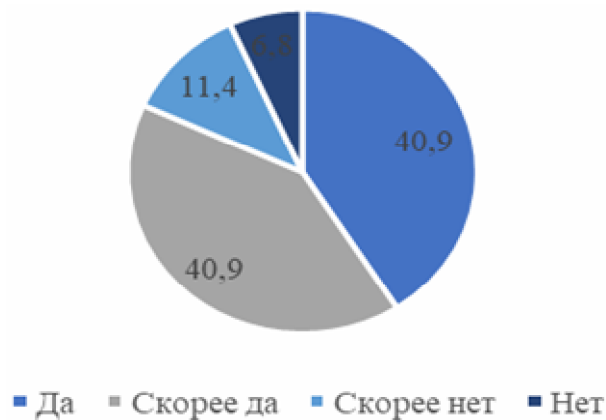


Рис. 3. Соблюдение дистанции как защита от распространения инфекции

В следующем вопросе необходимо было ответить по поводу соблюдения дистанции в общественных местах самими студентами (рис. 3). Ответы распределились следующим образом: соблюдают дистанцию – 29,5 %; не соблюдают – 27,3 %; не всегда – 43,2 %.

В шестом вопросе следовало указать свое отношение к вакцинации от COVID-19 (рис. 4). Ответили: 27,3 % относятся положительно к данному процессу; 27,3 % – отрицательно; 45,5 % – нейтрально. Также было выявлено, что сделали прививку 36,4 % опрошенных; не сделали – 63,6 %.



Рис. 4. Отношение к вакцинации от COVID-19

Тем, кто сделал прививку, был предложен вопрос, направленный на выявление цели их вакцинации (рис. 5). Предложены варианты ответов, которые распределились следующим образом: чтобы обезопасить себя – 58,8 %; потому что заставили – 5,9 %; чтобы получить бонусы – 5,9 %; чтобы уехать за границу – 11,8 %. Также студенты указали свои варианты ответов: не делал прививку; чтобы прогулять пары; все пункты.

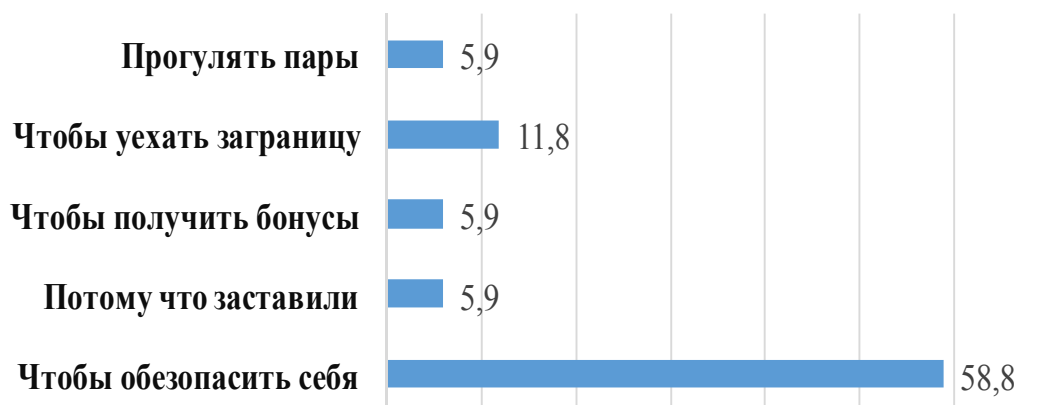


Рис. 5. Цели вакцинирования от COVID-19

Тем, кто не делал прививку, был также предложен вопрос, касающийся причины не прибегать к вакцинации. Опрашиваемые ответили, что не делали по состоянию здоровья – 11,1 %; недавно переболел – 40,7 %; не считаю, что это помогает – 44,4 %.

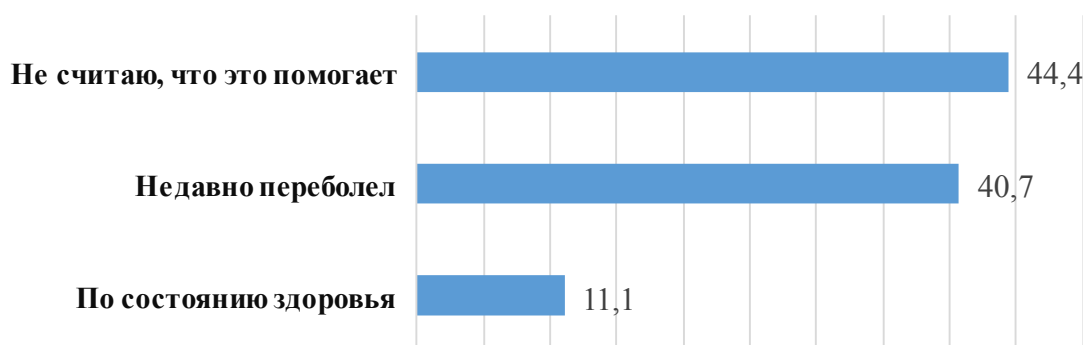


Рис. 6. Причины невакцинирования от COVID-19

После окончания исследования были сделаны следующие выводы: большинству людей не нравится всегда соблюдать ограничения (носить маски, держать дистанцию и др.); большее число опрошенных надевают маски с целью обезопасить себя и относятся нейтрально к проведению вакцинации, что отражается на количестве вакцинированных. Многие отказываются от прививки, так как недавно переболели или по причине, связанной с состоянием здоровья. Но многие осознают, что это вынужденные меры, которые помогут обезопасить и себя, и своих близких. Важно также понимать, что все меры, предотвращающие заражение COVID-19, являются необходимыми и временными, для того чтобы жизнь вновь стала прежней.

#### Литература

1. Профилактика коронавируса. – Режим доступа: <https://www.alcoclinic.ru/poleznaja-informacija/profilaktika-koronavirusa/>. – Дата доступа: 10.03.2022.

## НОВЫЕ ТРЕНДЫ В ТУРИЗМЕ ПОСЛЕ ПАНДЕМИИ

**А. А. Дервяго, И. А. Росолова**

*Учреждение образования «Гомельский государственный технический университет имени П. О. Сухого», Республика Беларусь*

Научный руководитель Е. Н. Карчевская

Современная туристическая сфера стала одной из ключевых отраслей глобальной экономики, наиболее пострадавшей в результате сложной эпидемиологической ситуации в мире и распространения пандемии коронавируса COVID-19. Резкое сокращение спроса на туристические услуги, введение жестких санитарных ограничений на функционирование предприятий сферы развлечений, индустрии гостеприимства, общественного питания и отдыха, общественного транспорта негативно повлияло на динамику показателей деятельности туристических предприятий. Именно поэтому исследования путей дальнейшего развития туристической сферы в условиях пандемии коронавируса COVID-19, а также поиск путей выхода из системного кризиса и направлений оптимизации механизмов регулирования туристической деятельности в новых реалиях существования мирового сообщества приобретают в наше время особую актуальность.

Пандемия Covid-19 уже внесла свои коррективы в перспективы развития индустрии туризма. На сегодняшний день явно выделяются несколько трендов туристической отрасли, которые отразились и на выборе маркетинговых инструментов для продвижения в столь непростой период.

*Тренд № 1. Фокус на внутреннем туризме.*

Туристическому бизнесу пришлось приспособиться к работе по «домашним направлениям». По данным Mastercard, во втором квартале 2020 г. доля аренды автомобилей в общих транспортных расходах почти удвоилась – с 9 % в 2019 г. до 17 %. В некоторых странах увеличился спрос на аренду скутеров и велосипедов. Большинство туристов сегодня отдают предпочтение наземному транспорту. Так, по информационным данным, 63 % белорусов, путешествовавших этим летом, перемещались на автомобиле.

*Тренд № 2. Развитие локального экскурсионного туризма.*

Этот тренд плавно вытекает из предыдущего. При этом стоит отметить, что большинство путешественников, которые любят бывать за рубежом, крайне мало знают о достопримечательностях своей собственной страны. При этом именно «внутренние» туристы могут стать прекрасными «амбассадорами», которые своими отзывами и постами привлекают еще больше внимания к своему региону.

Так, в России после снятия большинства «пандемийных» ограничений заметно повысился спрос на городские и экскурсионные туры. Прирост объема заявок на экскурсионные туры в июле 2020 г. по ряду направлений составил от 60 до 100 % в сравнении с аналогичным периодом 2019 г.

*Тренд № 3. Развитие объектов «экотуристического» показа.*

Еще один тренд, который стоит выделить в рамках развития внутреннего туризма: развитие природных парков и памятников природы. Этот тренд пересекается с глобальным трендом развития устойчивого экологического туризма.

Странам и регионам нужно вновь приглядеться к паркам и памятникам природы, оценить, достаточно ли выделяется финансирования на их развитие, и достаточно ли вообще уделено внимания конкретно данному вопросу.

*Тренд № 4. Путешественники выбирают мини-отели.*

Путешественники все чаще отдают предпочтение небольшим объектам размещения. По данным Mastercard, в последнее время показатель восстановления небольших отелей опережает крупные гостиницы более чем на 50 %.

В этой ситуации крупным отелям стоит обратить внимание в стратегии продвижения на меры предосторожности, принимаемые для того, чтобы сделать пребывание туристов в гостинице максимально безопасным и, как это ни странно, уединенным.

*Тренд № 5. Расходы на частные поездки восстанавливаются быстрее, чем на бизнес-путешествия.*

Mastercard проанализировал расходы по картам физических лиц по сравнению с расходами держателей корпоративных карт. Анализ показывает, что объемы расходов на личные авиаперелеты и аренду автомобилей восстанавливаются быстрее, чем на деловые поездки. В целом период локдауна дал понять, что многие вопросы по бизнесу можно обсудить онлайн, и в ближайшем будущем вряд ли мы увидим возвращение рынка бизнес-путешествий к прежним показателям.

*Тренд № 6. Фокус на новые сегменты аудитории – фрилансеров.*

Когда все перешли на удаленную работу (ну или почти все) и не привязаны к офису, сегмент удаленных работников вырос. А эта аудитория может быть интересна странам по нескольким причинам: они приезжают надолго, они продолжают зарабатывать, а соответственно и тратить деньги, они постят много контента из своего нового home-офиса и по сути дела становятся «амбассадорами» в продвижении вашего региона.

Так, Дубай представил новую ежегодную программу для иностранных специалистов, работающих удаленно из-за продолжающейся пандемии Covid-19. Дубай

предлагает совместить «приятное с полезным» и в разгар рабочего дня отвлечься от ноутбука, например, прогулкой на солнечном пляже. Аналогичное предложение к фрилансерам – и у Грузии.

Обострение эпидемиологической ситуации в мире во время пандемии коронавируса COVID-19 привело к резкому сокращению спроса на туристические услуги, введению жестких санитарных ограничений на посещение туристических дестинаций, а также к ограничению функционирования предприятий сферы развлечений и отдыха, общественного транспорта, индустрии гостеприимства и ресторанного дела. В результате произошло резкое сокращение количества международных туристических прибытий и объема доходов от международного туризма. Структурные пространственные изменения туристического потока преимущественно в пользу внутреннего туризма также характеризуются дискретностью. С целью противодействия пандемии коронавируса COVID-19 международными и отечественными профессиональными организациями разработан ряд рекомендаций по организации противоэпидемических мероприятий при осуществлении разрешенных видов деятельности, которые предусматривают особые правила приема посетителей и организацию труда персонала в офисных помещениях, на предприятиях туризма, торговли, организации питания и т. п.

#### Литература

1. Режим доступа: <https://trends.rbc.ru/trends/social/cmrm/>. – Дата доступа: 09.03.22.
2. Режим доступа: <https://tourweek.ru/articles/world/314962>. – Дата доступа: 09.03.22.
3. Режим доступа: <https://www.vedomosti.ru/partner/articles>. – Дата доступа: 09.03.22.

## ПРОДВИЖЕНИЕ БРЕНДА С ПОМОЩЬЮ ИНФЛЮЕНС-МАРКЕТИНГА

**Н. М. Губанова**

*Учреждение образования «Гомельский государственный технический университет имени П. О. Сухого», Республика Беларусь*

Научный руководитель А. О. Шкабарина

В последние годы один из наиболее ярких трендов – смена приоритетов рекламодателей при выборе каналов взаимодействия с целевой аудиторией. Традиционные формы становятся все менее эффективны, привычные нам соцсети фокусируются на прямом общении с конкретным потребителем товаров и услуг, а обратная связь и ее быстрая отработка становится must have маркетинга.

Одним из востребованных направлений такового взаимодействия является инфлюенс-маркетинг, что и обуславливает актуальность темы выступления.

Проведенное исследование показало, что только 2 % знают, что такое инфлюенс-маркетинг, здесь 2 % положительных ответов – это респонденты от 17 до 22 лет, рекламу от блогеров в социальных сетях видели 97 % исследователей, рекламу в Инстаграме – 91 % респондентов, рекламу в Ютубе – 95 % респондентов, рекламу в Тик Токе от инфлюенсеров – 89 % отвечающих.

Если углубиться в историю, то можно увидеть, что истоки инфлюенс-маркетинга берут свое начало еще в XVII в. в Англии, когда гончар для завоевания премиум-сегмента для своей продукцией (посуды) отправил набор королеве Шарлотте. Он создал сервис для монархов, после чего его продукция начала продаваться

со «знаком королевского одобрения». Ассоциации с королевской семьей помогла ему дифференцировать свой продукт и подчеркнуть его высочайшее качество. А для среднего класса эти бренды стали возможностью позволить себе роскошь, достойную верхушки общества.

*Инфлюенс-маркетинг – это маркетинг влияния, формат взаимодействия компании с лидерами мнений с целью продвижения товаров и услуг.*

Сегодня о продвижении через лидера мнений можно говорить, как о сформировавшейся нише рекламного рынка.

Маркетологи в погоне за известными лицами тратят огромные бюджеты.

В 2019 г. бренды выделили на рекламу у инфлюенсеров около 6,5 млрд долл. США. В 2021 г. сумма увеличилась более, чем в два раза и составила 13,8 млрд. Это абсолютный рекорд.

По прогнозам аналитиков, мировая индустрия инфлюенс-маркетинга в 2022 г. вырастет до 16,4 млрд долл. США.

Классическая реклама вызывает у современного человека отторжение и раздражение. Она уже не работает так, как раньше. Поэтому инфлюенс-маркетинг или маркетинг влияния становится особенно полезной альтернативой.

Можно выделить следующие особенности инфлюенс-маркетинга:

1. Нативность рекламы. Рекламный контент не выбивается из общей картины и стилистики блога, в котором он размещен. Хорошая реклама не делается «в лоб». Чем гармоничнее она вплетена в остальной контент, тем лучше.

2. Прицельное действие. Если вы не ошибетесь в выборе блогера, то охватите именно свою целевую аудиторию, реально заинтересованную в продукте. Но это значит, что выбирать инфлюенсера для сотрудничества нужно особенно тщательно.

3. Привлечение живого трафика. Вы можете привести лидов с аккаунта блогера на сайт компании, на свой профиль в соцсети, на страницу вашего товара в маркетплейсе и т. д. Ограничений практически нет, и это очень хорошо.

4. Удобная обратная связь. После публикации рекламного материала на странице блогера вы тут же можете оценить реакцию аудитории: посмотреть количество лайков, настроение в комментариях и т. д. Это стоит учесть при следующих публикациях, чтобы улучшить результаты.

Одной из главных задач маркетинга является увеличение продаж.

Однако инфлюенс-маркетинг выполняет еще несколько важных задач:

- раскрывает возможности рекламируемого продукта на практике;
- демонстрирует реальные выгоды от покупки;
- отрабатывает возражения и боли целевой аудитории;
- повышает доверие к компании;

Следует отметить, что рентабельность инвестиций в инфлюенсер-маркетинге такова, что каждый потраченный доллар будет приносить в среднем около 23 таких же. Баннерная реклама в лучшем случае порадует соотношением 5 к 1.

Маркетинг влияния – очень универсальный инструмент, который можно эффективно применять практически во всех сферах бизнеса.

Его нередко сравнивают с «сарафанным радио», способным просто отменно работать на продвижение товаров и услуг.

Однако есть несколько категорий продуктов, для которых инфлюенс-маркетинг особенно предпочтителен:



1. Товары масс-маркета и популярные услуги, охватывающие широкую целевую аудиторию. Это косметика, продукция для детей, техника, автомобильные товары и т. п. То есть, по сути, все то, чем мы с вами пользуемся ежедневно.

2. Продукция и услуги с возможностью моментального заказа (онлайн-сервисы, приложения, подписки, игры и др.).

3. Узкоспециализированные предложения (от элитных жилых комплексов и услуг клиники пластической хирургии до крафтового пива или вязаных игрушек ручной работы).

Отношение людей к инфлюенс-маркетингу представлено на рис. 1.



Рис. 1. Отношение людей к инфлюенс-маркетингу [2]

Было бы наивно полагать, что маркетинг влияния имеет исключительно положительные стороны.

Иначе все бренды использовали бы только его и направляли в него основные рекламные бюджеты. На деле минусов здесь тоже хватает:

1) сложности в выборе инфлюенсера. Именно от правильности такого решения зависит 90 % успеха;

2) трудности в выборе небанального формата рекламирования;

3) невозможность проконтролировать публикацию;

4) стоимость.

Помните, как Юрий Дудь рекламировал в своем видео пельмени?

Спорное решение, но вполне, возможно, разумное, а вот если блогер, пропагандирующий ЗОЖ и правильное питание, вдруг прорекламирует фастфуд или кондитерскую, это может стать настоящим провалом.

Аудитории «приелась» не только классическая, но и нативная реклама.

Поэтому и рекламодателям, и самим блогерам приходится всячески «изловчаться», чтобы донести нужную информацию креативно, ярко и «не порекламному».

Самые популярные бренды трех социальных сетей даны на рис. 2.

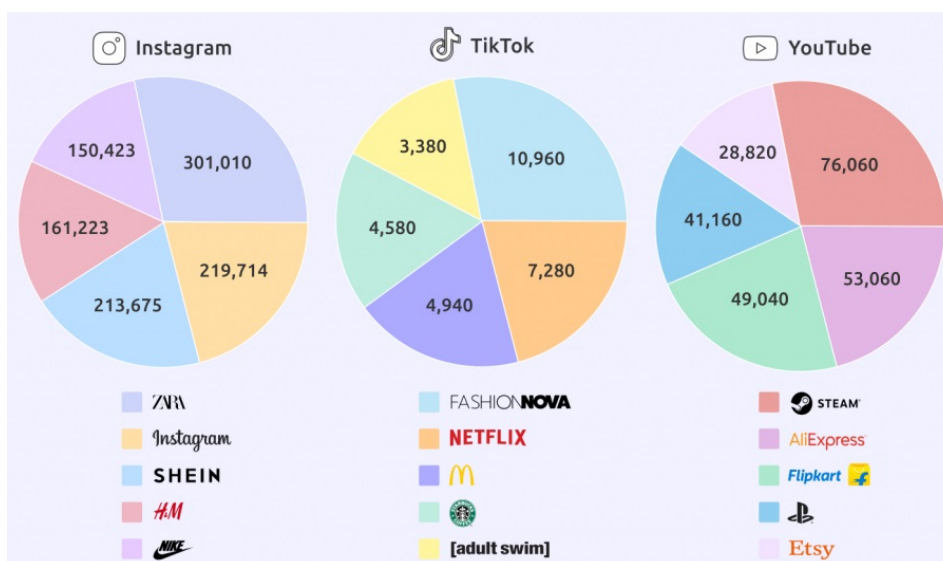


Рис. 2. Самые популярные бренды трех социальных сетей  
 Источник: URI: influencermarketinghub.com.

Согласно исследованию Tomoson, самые подходящие площадки для размещения инфлюенс-контента – это блоги и социальная сеть Facebook.

Influence-маркетинг – мощный маркетинговый инструмент, способный быстро увеличить узнаваемость бренда, привлечь огромную целевую аудиторию и сделать предложение востребованным.

#### Литература

1. Инфлюенс-маркетинг 2022: рынок, тренды, форматы, агентства, как оценивать эффективность. – Режим доступа: <https://marketing-tech.ru/kb/influence-marketing-2022-rinok-trendi-fomati-agentstva-kak-osrnivat-effektivnost/>. – Дата доступа: 06.04.2022.
2. Что мы должны знать об инфлюенс-маркетинге. – Режим доступа: <https://elit-web.ua/blog/chto-my-dolzhny-znat-ob-influens-marketinge>. – Дата доступа: 06.04.2022.
3. Инфлюенс-маркетинг: тренды и прогнозы. – Режим доступа: [https://sbermarketing.ru/news/influence\\_marketing](https://sbermarketing.ru/news/influence_marketing). – Дата доступа: 06.04.2022.

## АНАЛИЗ ПОВЕДЕНИЯ СТУДЕНТОВ ВО ВРЕМЯ СЕССИИ

Ю. А. Галова, А. В. Черленок

Учреждение образования «Гомельский государственный технический университет имени П. О. Сухого», Республика Беларусь

Научный руководитель Е. Н. Карчевская

Жизнь человека сопровождается множеством различных стрессовых ситуаций. Одним их этапов жизни человека является обучение, особенно обучение в высшей школе. Студенческая жизнь является серьезным испытанием и достаточно трудной жизненной ситуацией, к которой необходимо приспособливаться.

Оценка поведения студентов во время сессии имеет важное значение для анализа учебной деятельности. В настоящее время данная проблема является актуальной, так как ее изучение помогает решать вопросы улучшения организации труда студентов и ликвидации отрицательных факторов, понижающих эффективность выполнения стоящих перед ними задач.

Цель настоящего исследования – проведение анализа особенностей проявления стресса у студентов в экзаменационный период и разработка предложений по устранению нежелательных эмоций.

Для достижения цели исследования был и использован интернет-опрос в виде Google-формы и устный опрос. В опросе приняло участие 60 человек – 95 % студенты первого курса; 5 % – студенты второго и более старших курсов; 80 % – студенты из технического университета; 10 % – студенты из медицинского университета; 10 % – студенты из других высших учебных заведений; 80 % всех опрошенных студентов являются гомельчанами; остальные 20 % – приезжие из других городов.

Объектом исследования является учебный стресс и эмоциональное состояние студентов.

Предмет исследования – специфика проявления учебного стресса у студентов в экзаменационный период.

Проведенный анализ дал следующие результаты, представленные на рис. 1.

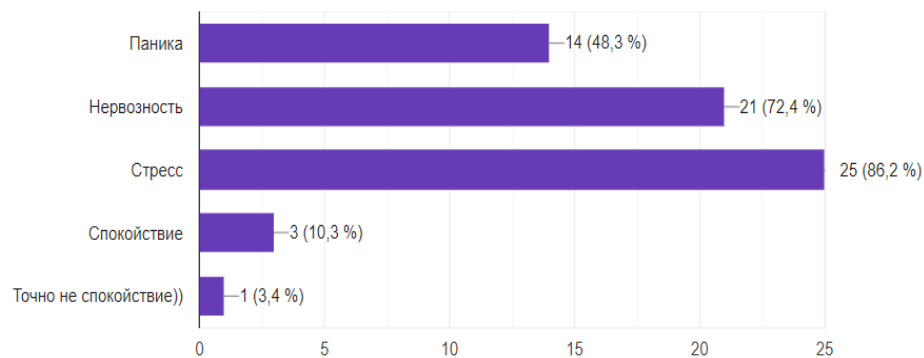


Рис. 1. Какие эмоции чаще всего вы испытываете во время сессии?

На рис. 1 представлена диаграмма, отражающая наиболее часто встречающиеся эмоции у студентов во время сдачи экзаменов. Большинство опрошенных отметили возникновение стресса в данный период. В основном данное состояние проявляется на фоне неуверенности при выполнении предъявляемых требований и из-за давления ответственности за результат.

На следующей диаграмме (рис. 2) мы можем увидеть, что именно беспокоит студентов во время сессии. Ответы на этот вопрос субъективны, но большинство отметили неуверенность в знании предмета, сомнения в объективности преподавателя и совокупность этих факторов.

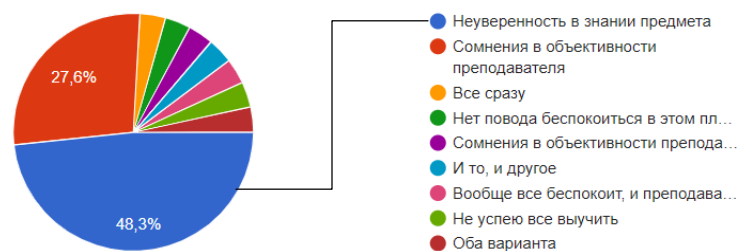


Рис. 2. Что беспокоит вас больше всего?

На рис. 3 показано, что 62,1 % опрошенных не всегда получают те оценки, на которые рассчитывают.

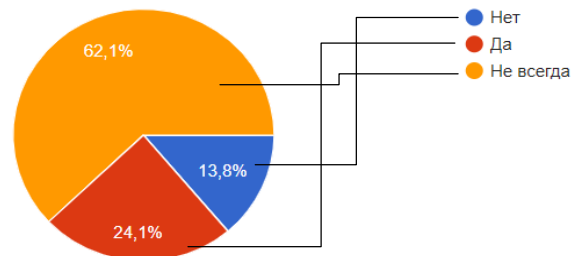


Рис. 3. Совпадают ли ваши ожидаемые оценки с реальными?

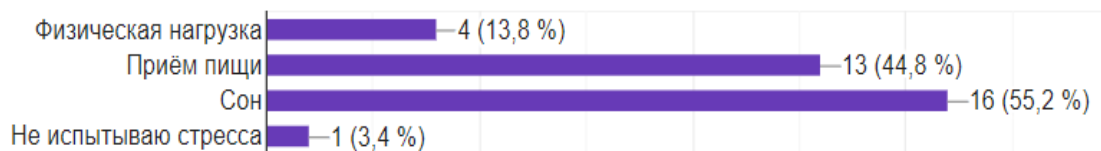


Рис. 4. Как вы справляетесь со стрессом (если он есть)?

На вопрос о том, как студенты справляются со стрессом, большинство отметили физическую нагрузку, прием пищи и сон. Также 3,4 % опрошенных ответили, что вовсе не испытывают стресса (рис. 4).

Стресс является причиной нарушений поведенческой, эмоциональной, когнитивной, мотивационной сфер деятельности. Согласно данным Всемирной организации здравоохранения, около 45 % всех заболеваний возникают вследствие стрессовых ситуаций. Больше половины опрошенных отмечают у себя усталость, нервозность и нарушение сна во время сессии. В таких условиях снижается трудоспособность и качество подготовки к предстоящим экзаменам.



Рис. 5. Какие проблемы возникали на фоне стресса (если он был)?

Еще одним фактором, оказывающим влияние на подготовку и стрессоустойчивость студентов, становится постоянная сосредоточенность на учебном процессе.

Так, 55,2 % опрошенных отметили, что не располагают свободным временем во время сессии, что пагубно сказывается не только на физическом, но и на эмоциональном состоянии студентов (рис. 6).

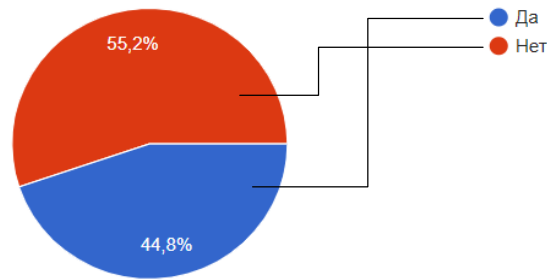


Рис. 6. Есть ли у вас свободное время в течение сессии?

Также одним из немаловажных фактов является то, что каждая последующая сессия не становится легче для студентов. Напротив, отмечается тенденция, которая показывает, что каждый раз процесс сдачи экзаменов зависит от дисциплин и преподавателей, а в отдельных случаях – усложняется.

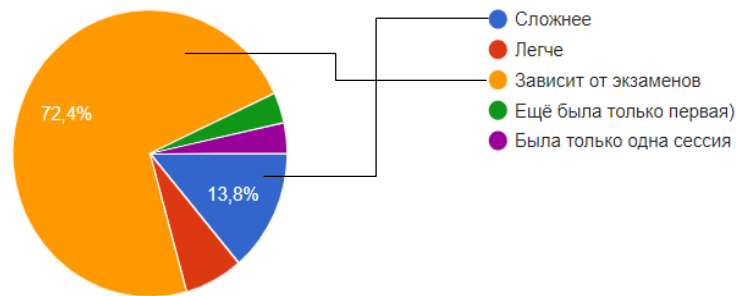


Рис. 7. Каждая последующая сессия кажется легче или сложнее (в эмоциональном плане)?

Таким образом, можно сделать вывод, что стресс и нежелательные эмоции, с которыми студенты сталкиваются в своей учебной деятельности, связаны, прежде всего, с учебной нагрузкой, с особенностями учебного процесса в высшем учебном заведении. Тем самым стресс влияет непосредственно на психические и соматические функции, на самочувствие студентов. Во избежание этих проблем студентам нужно сделать упор на развитие своей стрессоустойчивости. Следует выявлять заранее те проблемы, с которыми студент справляется хуже всего, и подбирать соответствующие пути их решения. Для того чтобы сбалансировать свое эмоциональное состояние во время сессии, многим достаточно делать регулярные физические упражнения, успокаивающую дыхательную гимнастику, а тем, кому это не помогает, можно обращаться к психологу. Также для эффективной подготовки к самому экзамену существует огромное количество различных технологий по организации своего времени, что помогает укрепить свои знания по предмету к установленному сроку. Грамотно оценивая свои силы, студенты смогут избежать перенапряжения во время сессии.

#### Литература

1. Аверина, А. О. Исследование проявлений учебного стресса в жизни студентов / А. О. Аверина, В. И. Федосеева // Концепт. – 2016. – Т. 46. – С. 8–12.
2. Церковский, А. Л. Современные взгляды на проблему стрессоустойчивости / А. Л. Церковский // Вестн. Витеб. гос. мед. ун-та. – 2011. – Т. 10, № 1. – С. 6.

## ЦИФРОВАЯ ТРАНСФОРМАЦИЯ ЭНЕРГОСИСТЕМЫ РЕСПУБЛИКИ БЕЛАРУСЬ

А. С. Стасевич

*Белорусский национальный технический университет, г. Минск*

Научный руководитель Т. Ф. Манцерова

Цифровая трансформация экономики является основным направлением социально-экономического развития Республики Беларусь на межрегиональном уровне, что позволит конкурировать и на национальном уровне. Этапы и вопросы цифровизации регулируются рядом программных документов и актов, главный из которых – Государственная программа «Цифровое развитие Беларуси» на 2021–2025 гг., утвержденная Постановлением Совета Министров Республики Беларусь от 02.02.2021 г. № 66. В силу своего стратегического значения энергетика является одной из ключевых отраслей национальной экономики. Для развития энергетики в 2021 г. была принята Стратегия информатизации и цифровой трансформации Государственного производственного объединения электроэнергетики «Белэнерго» (далее – ГПО «Белэнерго») на период 2021–2025 гг. (далее – Стратегия), которая была утверждена Приказом ГПО «Белэнерго» от 09.04.2021 г. № 75.

Цель цифровой трансформации энергосистемы – создание условий для повышения технологической и экономической мощности функционирования путем внедрения новых информационных технологий в главные технологические процессы отрасли. Особенностью программного документа является «обновление» его положений, что способствует применению наиболее современных технологий и подходов. Можно выделить следующие основные инструменты достижения цели и решения задач в сфере цифровизации:

- применение платформенных решений в рамках отраслевого управления;
- внедрение новых технологий, способствующих улучшению производительности труда, качеству услуг и процессов производства;
- перевод в электронную форму бизнес-процессов организации с целью сокращения издержек;
- внедрение технологий для упрощения межгосударственных интеграций и прочих процессов взаимодействия;
- применение технологий с целью обеспечения безопасности граждан и защиты данных.

Мероприятия, связанные с цифровой трансформацией в области управления, проводимые в Беларуси, делают акцент на следующих направлениях:

- создание и модернизация автоматизированных систем управления;
- создание и модернизация автоматизированных систем управления электрическими сетями (элементы системы Smart Grid);
- создание и модернизация систем АСКУЭ;
- автоматизация всех основных бизнес-процессов, переход на электронный документооборот с использованием безбумажных форм;
- создание и модернизация систем электронных систем по платежам за услуги электро-, теплоснабжения;
- техническое переоснащение предприятий с внедрением новых технологий;
- создание и модернизация систем безопасности критически важных объектов информатизации (КВОИ) [1].

Оценить существующий уровень внедрения цифровой трансформации можно путем анализа различных индексов, представленных в Стратегии. Одним из таких индек-

сов является автоматизированная система контроля и учета энергоресурсов (АСКУЭ), позволяющая производить сбор, обработку и хранение информацию о любых действиях, связанных с электрической энергией. Среди бытовых потребителей в республике системами АСКУЭ оснащено 49 % абонентов, наибольший процент – в Минске и Минской области (100 %), в остальных областях эта доля варьируется от 16 до 35 %. Наименьшее количество бытовых потребителей, интегрированных в АСКУЭ, зафиксировано в Брестской и Гродненской областях. Из 15 тыс. промышленных и приравненных к ним потребителей с присоединенной мощностью 250 кВА и выше, в систему АСКУЭ интегрировано только 23 %. Около половины промышленных потребителей оснащено АСКУЭ в Витебской и Минской областях, самый маленький процент – в Брестской области, индекс цифровизации для которой равен 0,03. В то же время из крупных промышленных потребителей с присоединенной мощностью 750 кВА и выше АСКУЭ внедрено в 87,3 % предприятий.

Индекс цифровизации, соответствующий доле энергоисточников, оснащенных автоматизированными системами управления технологическими процессами (АСУ ТП), в среднем по системе равен 0,41. Среди всех регионов по оснащенности объектов данными системами выделяется Брестская область (оснащено 90 % энергоисточников), в остальных областях уровень приблизительно равный (35–45 %).

Доля объектов энергетики, оснащенных автоматизированной системой контроля качества электроэнергии, составляет 0,3. Все энергетические объекты оснащены данной системой только в Брестской области, наименьший процент объектов, оснащенных указанной системой, зафиксирован в Витебской и Гомельской областях.

На январь 2021 г. в ведении ГПО «Белэнерго» находилось только 3 цифровых подстанции напряжением 35 кВ и выше, оснащенных программно-техническим комплексом, полностью соответствующим стандартам, что составляет лишь 0,2 % от общего числа. Данный показатель свидетельствует о низком уровне цифровизации силового оборудования системообразующих подстанций передающих сетей.

В части распределительных электрических сетей (класс напряжения – 0,4–10 кВ) общая степень автоматизации по республике составляет 0,52. В половине областей внедрена автоматизированная система диспетчерского управления и автоматизированная система планирования и управления ресурсами предприятия, осуществляется автоматическое управление переключениями при возникновении повреждений участков электрической сети, создаются внутренние экосистемы, в которых все процессы управления и мониторинга электрических сетей будут формироваться и реализовываться автоматически. Из общего числа трансформаторных подстанций напряжением 6–10 кВ менее 3 % оснащено телесигнализацией и телеуправлением.

На предприятиях отечественной энергосистемы активно используется электронная нормативно-справочная информация, элементы пассивной системы бизнес-аналитики, позволяющей собирать и структурировать информацию, необходимую для принятия решений. Только в части процессов задействованы активные системы, позволяющие на основе имеющейся информации производить автоматический анализ и формирование возможных вариантов решений. В будущем планируется создание универсальной корпоративной системы поддержки, интегрированной с иными государственными и ведомственными информационными системами. Возможность оценки качества продукции и оказываемых услуг с помощью общей онлайн-платформы реализована на предприятиях в Гомельской, Гродненской и Могилевской областях. Пятьдесят четыре процента всех закупок в системе производится на электронных торговых площадках (больше всего – в подразделениях Брестской и Витебской областей – 88 и 90 % соответственно). Ведется активная работа по совершенствованию системы электронных платежей за потребленные услуги электро-,

теплоснабжения, в том числе по организации полномасштабного взаимодействия РУП «Облэнерго» с единой республиканской автоматизированной информационной системой по учету, расчету и начислению платы населению за потребленные жилищно-коммунальные услуги.

В соответствии со Стратегией одной из основных задач развития отрасли должно стать создание единой системы бизнес-аналитики с интегрированной в нее системой искусственного интеллекта, а также системы управления всеми стадиями производства и распределения энергии в режиме реального времени. АСУ ТП планируется оснастить не менее 70 электроэнергетических объектов, включая ряд модернизируемых и новых энергоисточников и некоторых подстанций. Более 110 энергетических объектов должно быть дополнительно оборудовано автоматизированными системами контроля качества электроэнергии. Предполагается оснащение АСУ ТП, а также автоматизированными системами диспетчерского управления (АСДУ) не менее 140 теплоисточников и филиалов тепловых сетей.

В Белорусской энергосистеме предусматривается продолжение работ по созданию, реконструкции и модернизации распределительных электрических сетей с внедрением элементов Smart Grid. В частности, предполагается постепенная автоматизация сетей напряжением 0,4–10 кВ, установка систем контроля их состояния, внедрение платформ создания комплексов диспетчерского, технологического, ситуационного, коммерческого управления объектами электроэнергетики и т. д. [2].

Переход к технологиям Smart Grid, расширение систем управления также приведет к увеличению нагрузки на каналы связи и потребует направления инвестиций в их развитие. Увеличение темпов внедрения цифровых технологий в энергетике представляется возможным при условии привлечения большего числа источников финансирования. Внедрение современных технологий, развитие инфраструктуры умных сетей позволит объединить в единую сеть управление, контроль и защиту, а также обеспечить всех участников процессов генерации, распределения и потребления энергии необходимой информацией, что повысит эффективность функционирования энергетики и энергоэффективность национальной экономики в целом.

#### Литература

1. Стратегия информатизации и цифровой трансформации. – Режим доступа: <http://beltei.by/news-ru/utverzhdena-strategiya-informatizacii>. – Дата доступа: 29.03.2022.
2. Государственная программа «Цифровое развитие Беларуси». – Режим доступа: <http://scienceportal.org.by/news/programma-tsifr-razv-2021-2025-Feb21.html>. – Дата доступа: 30.03.2022.

### **ВНЕДРЕНИЕ ИСКУССТВЕННОГО ИНТЕЛЛЕКТА КАК СПОСОБ ПОВЫШЕНИЯ ЭФФЕКТИВНОСТИ ДЕЯТЕЛЬНОСТИ ПРЕДПРИЯТИЯ (НА ПРИМЕРЕ ЧАСТНОГО ПРЕДПРИЯТИЯ «РЕГИОНАГРОСЕТЬ»)**

**К. Д. Карницкий**

*Учреждение образования «Барановичский государственный  
университет», Республика Беларусь*

Научный руководитель В. Н. Алексеевич

Автоматизация в сельском хозяйстве – основная проблема и новая тема во всем мире.

Термин «автоматизация производства» обозначает применение автоматических, а также автоматизированных устройств для избавления человека от работы с возложением на оператора функции контроля. Население стремительно увеличивается, и



вместе с этим увеличивается спрос на продукты питания и рабочие места. Новые методы позволяют удовлетворить потребности в продуктах питания, а также предоставили возможности трудоустройства миллионам людей.

Целью исследовательской работы является предложение о внедрении искусственного интеллекта в деятельность ЧП «Регионагросеть». Данная тема очень актуальна для исследования, так как искусственный интеллект (ИИ) в сельском хозяйстве произвел революцию. Во всем мире сельское хозяйство – это отрасль с оборотом в 5 трлн долл. США, и теперь отрасль обращается к технологиям искусственного интеллекта.

Объект исследования является первым поставщиком на территории Республики Беларусь и производителем запасных частей к сельхозтехнике в г. Барановичи. Внедрение системы ИИ поможет решить следующие проблемы:

1. Системы искусственного интеллекта помогают улучшить качество и точность сбора урожая – так называемое точное земледелие.
2. Искусственный интеллект используется для выявления болезней растений, вредителей и плохого питания растений на фермах.
3. Датчики искусственный интеллект могут обнаруживать сорняки, а затем решать, какие гербициды применять в нужной буферной зоне [1].
4. Искусственный интеллект помогает решить нехватку трудовых ресурсов.
5. Внедрение беспилотных летательных аппаратов для мониторинга производства и получения качественного урожая.

Благодаря искусственному интеллекту (ИИ) в ближайшем будущем сельское хозяйство станет сочетанием технологических и биологических навыков, что не только улучшит качество работы для всех фермеров, но и сведет к минимуму их потери и рабочую нагрузку.

Организация Объединенных Наций заявляет, что к 2050 г. 2/3 населения мира будет проживать в городах, что вызывает необходимость снизить нагрузку на организации в сфере АПК. Самая большая проблема для сельского хозяйства – это повреждение урожая из-за любых стихийных бедствий, включая нападение вредителей. В большинстве случаев из-за отсутствия надлежащей информации фермеры теряют урожай.

Основным видом деятельности ЧП «Регионагросеть» является оптовая торговля запасных частей к сельхозтехнике. Реализуемый предприятием товар изготавливается заводами, расположенными в странах Западной Европы (Германия, Италия, Словакия, Франция, Чехия и др.), а затем доставляется в Республику Беларусь.

Главное стратегическое направление в концепции технического развития ЧП «Регионагросеть» – это создание оптимальных условий для успешной работы предприятия при максимально эффективном сбыте и своевременной поставке на рынок Республики Беларусь.

На данный момент конкуренцию на рынке запасных частей к сельскохозяйственной технике можно охарактеризовать как достаточно высокую. Наиболее сильным конкурентом для ЧП «Регионагросеть» в данном сегменте является ЧТУП «Агроимпортзапчасть», так как это предприятие начало свою деятельность в 1998 г. и завоевало прочные позиции на рынке.

На рис. 1 представлена карта позиционирования, которая была построена исходя из опроса респондентов (в качестве респондентов выступают клиенты ЧП «Регионагросеть»).



Рис. 1. Карта позиционирования

На основании данных, представленных на рис. 1, можно сделать вывод, что основным преимуществом конкурентной борьбы ЧП «Регионагросеть» является форма расчетов, и оно осуществляет сделку с сельхозорганизациями с отсрочкой платежа и по конкурентным ценам.

В качестве повышения конкурентоспособности предприятия ЧП «Регионагросеть» предлагается закупать и реализовывать сельскохозяйственным предприятиям беспилотные дроны для наблюдения за своими угодьями.

Алгоритмы компьютерного зрения и глубокого обучения будут обрабатывать данные, полученные от дронов, пролетающих над полями. С дронов камеры с поддержкой искусственного интеллекта могут снимать все предприятие, что даст возможность анализировать изображения в режиме, близком к реальному, в целях выявления проблемных областей и потенциальных улучшений.

Беспилотные дроны могут охватить большие площади за гораздо меньшее время в отличие от людей, идущих пешком. Это позволит чаще и более качественно контролировать крупные фермы и предприятия.

В данной ситуации в качестве ниши, которую уверенно занимает исследуемое предприятие «Регионагросеть», выступает внедрение в продажу искусственного интеллекта.

Ниша – это узконаправленная сфера деятельности, которая позволяет предприятию проявить свои преимущества перед конкурентами. Выбор рыночной ниши дает предприятию четкое позиционирование и специализацию.

На рис. 2 визуально можно увидеть позиции на рынке исследуемого предприятия в результате внедрения искусственного интеллекта.

Рис. 2 показывает реальную конкурентную позицию исследуемого предприятия после внедрения в реализационную деятельность продукции искусственного интеллекта.

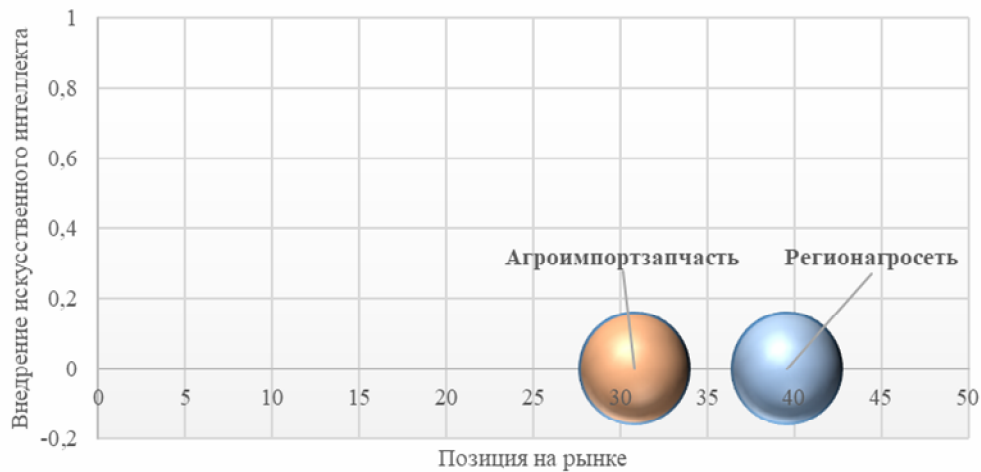


Рис. 2. Внедрение искусственного интеллекта

Следует оценить целесообразность внедрения ИИ через расчет экономического эффекта.

Закупочная стоимость одной единицы ИИ составляет 61403,5 тыс. евро, что эквивалентно 175000 тыс. руб.

Рассчитаем планируемый показатель выручки  $P_v$  от реализации после реализации мероприятий и только под их влиянием. Предположим, что планируемый прирост выручки от реализации вследствие внедрения новых мероприятий  $P_{р.в}$  составит 20 %, тогда:

$$P_v = 1956365 + (1956365 \cdot (20/100)) = 2347638 \text{ тыс. руб.}$$

Итак, экономический эффект от внедрения новых мероприятий будет равен:

$$\mathcal{E} = (2347638 - 375003) - 1956365 = 216273 \text{ тыс. руб.}$$

Искусственный интеллект в сельском хозяйстве должен найти применение и развитие, что позволит автоматизировать технологические процессы, даст возможность создавать модели сезонного прогнозирования с целью повышения точности соблюдения технологических приемов и производительности сельского хозяйства, сможет поднять инновационный уровень в сельском хозяйстве и в целом повысить конкурентоспособность отрасли на мировом рынке.

#### Литература

1. Карницкий, К. Д. Эффективность использования цифровизации в сельском хозяйстве / К. Д. Карницкий // Потенциал науки и современные аспекты : материалы XXI Междунар. науч.-практ. конф., Анапа, 17 авг. 2021 г. / Изд-во «НИЦ ЭСП» в ЮФО ; редкол.: С. В. Бондаренко [и др.]. – Анапа, 2021. – С. 20–23.
2. Карницкий, К. Д. Особенности и перспективы развития интеллектуальных технологий в сельском хозяйстве в условиях цифровой трансформации экономики Республики Беларусь / К. Д. Карницкий // Теория и практика современной науки : материалы Междунар. науч.-практ. конф., Анапа, 17 авг. 2021 г. / Изд-во «ИУСЭР» в ЮФО ; редкол.: С. В. Бондаренко [и др.]. – Анапа, 2021. – № 8 (074). – С. 5–8.

**СЕРВИС-ДИЗАЙН В МІСЕ-ТУРИЗМЕ****М. В. Светогор***Учреждение образования «Гомельский государственный технический университет имени П. О. Сухого», Республика Беларусь*

Научный руководитель Е. Н. Карчевская

Несколько десятилетий назад в теорию и практику дизайна вошло новое понятие – сервис-дизайн – вид дизайна, который предполагает создание систем и услуг, отвечающих желаниям клиента.

Впервые как предмет изучения сервис-дизайн был введен в 1991 г. в Международной школе дизайна Кельна. Затем последовало появление первого сервис-дизайн-бюро – Livework в Лондоне. Сейчас сервис-дизайн изучают в таких всемирно известных школах, как IT Institute of Design в Чикаго, Carnegie Mellon University в Питтсбурге, Domus Academy в Милане. В целом – это наука для тех, кто интересуется развитием и будущим профессии.

Сервис-дизайн обращается к разным методам и инструментам, работая с такими элементами, как время и интеракции между факторами.

В роли факторов здесь выступают потребитель – с одной стороны – и компания или бренд – с другой стороны, Сервис-дизайн анализирует существующие взаимодействия между факторами, проектирует их возможные интеракции, создает алгоритмы поведения и в итоге предлагает решение того, как факторам достичь нужных целей.

Этапы сервис-дизайна:

– определение проблемы и задачи. Изначально мы сталкиваемся с конкретной проблемой, которая мешает наладить коммуникацию между потребителем и компанией. Из этих данных формируется задача, которую будущий сервис должен будет решить;

– создание образа потребителя. Здесь идет работа над собирательным образом потребителя. Дается его сводная характеристика. Разрабатывается целая история персонажа и определяется цель, к которой он стремится, взаимодействуя с компанией или брендом;

– маршрут действий потребителя. На основе образа создается план коммуникации с потребителем. Здесь расписывается каждый этап взаимодействия между факторами. Даются характеристики интеракциям между ними и указывается, какие средства используются для этого. План коммуникаций разделяется на две части: front stage (то, что происходит на первом плане – действия потребителя и их видимый результат); back stage (то, что происходит «за кулисами» – все возможные составные части каждого действия потребителя и средства, которые для этого используются);

– точки контакта с потребителем. Они обозначают те места, где потребитель напрямую взаимодействует с компанией, пересекается с ней [11]. Например, это попавшая ему в руки визитка, увиденная рекламная вывеска или даже элементы постпродажного обслуживания. В каждой точке контакта у потребителя формируется определенное впечатление от взаимодействия с компанией или брендом, а также появляется какой-то опыт;

– аналитика и совершенствование. После запуска сервиса его создатели начинают внимательный мониторинг работы сервиса на основе обратной связи. Так, пользователи, сами того не зная, во время работы с сервисом также становятся его создателями, при этом помогая совершенствовать его.

Существует 8 методов исследования клиентов в сервис-дизайне. В данном ис-

следовании использовался метод «анализа неудобств». Он дает понимание того, где и почему клиентам неудобно работать с компанией и ее продуктами. Неудобства раздражают людей, дают негативные эмоции и формируют отрицательный опыт покупателя. Недовольный клиент вряд ли вернется и точно не будет рекомендовать продукт своим друзьям и знакомым. Единственный путь клиентоориентированной компании – это увидеть и устранить неудобства.

Метод помогает выявить критические точки контакта, в которых ходят клиенты; сделать сервис интуитивно понятным для клиентов; ускорить процесс покупки или оформления заказа.

Данный метод использовался следующим образом. Во-первых, была проведена беседа с клиентами, задавались вопросы, есть ли что-то неудобное в общении с компанией и работе с продуктами. Во-вторых, обращалось внимание, на каких этапах у клиентов возникают вопросы, которых можно было бы избежать. В-третьих, проанализировано, на каких этапах люди тратят много своего времени.

В рамках данного исследования рассматривались объекты инфраструктуры г. Гомеля, в которых проводились деловые мероприятия или их проведение вполне возможно. В их число входит технопарк «Коралл», на базе которого проводятся конференции, встречи, мастер-классы и другие деловые мероприятия, в том числе MICE-туризма.

Опросив участников мероприятий, было выявлено, что при входе в технопарк гардероб работает по принципу самообслуживания, без каких-либо табличек о данной особенности гардероба. И участники, которые ни разу не были ранее в технопарке, не сразу понимают, что нужно самостоятельно зайти и повесить пальто/куртку, и тратят свое время в ожидании «несуществующего» гардеробщика.

Хоть технопарк и предназначен для проведения масштабных мероприятий, но в связи с эпидемиологической обстановкой данный тип мероприятий проводят достаточно редко и персонал из местного кафе не готов к резкому наплыву людей. В связи с этим участники мероприятий недовольны времяпрепровождением в кафе технопарка.

Деловые мероприятия длятся несколько часов. Участники приходят в парадной одежде, однако температура воздуха в помещении – некомфортная для столь длительного пребывания клиентов. Поскольку клиенты считают возможность взять куртку/пальто с собой нарушением делового этикета, они вынуждены испытывать дискомфорт на протяжении всего мероприятия.

По окончании мероприятия все участники идут снова в гардероб забирать свои вещи. А поскольку он работает по принципу самообслуживания, собирается огромная очередь в гардеробе, что приводит к дополнительным тратам времени клиентов и созданию больших неудобств.

Результатом исследования является построение так называемой «карты путешественника» (рис. 1).

В исследовании были задействованы три участника эксперимента:

1. Участник 1: 20 лет, г. Гомель, место работы – броу-мастер, студентка ГГТУ им. П. О. Сухого.
2. Участник 2: 55 лет, г. Гомель, место работы – доцент ГГТУ им. П. О. Сухого.
3. Участник 3: г. Гомель, студентка ГГТУ им. П. О. Сухого, хобби – рукоделие.

Таким образом, проанализировав ситуацию с использованием методики анализа неудобств в системе сервис-дизайна, можем сделать следующие выводы.

«Неудобствами» при проведении деловых мероприятий в технопарке «Коралл» являются:

- отсутствие работников в гардеробе;
- недостаточное количество работников в кафе;
- низкая температура воздуха.

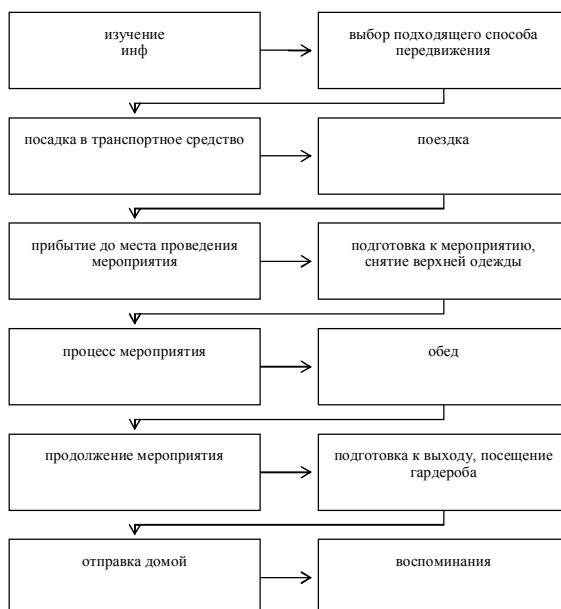


Рис. 1. Карта путешественника

Следовательно, для эффективного развития делового туризма и организации деловых встреч необходимо:

- на время проведения масштабных мероприятий подключать в работу два и более гардеробщиков во избежание траты времени клиентов;
- предоставлять дополнительный персонал в кафе на время проведения мероприятий;
- контролировать температуру воздуха в помещениях.

#### Литература

1. Режим доступа: <https://futurebit.ru/>. – Дата доступа: 29.04.2022.

## РЕКЛАМА В МЕТАВСЕЛЕННЫХ

М. А. Судома

*Учреждение образования «Гомельский государственный технический университет имени П. О. Сухого», Республика Беларусь*

Научный руководитель Е. Н. Карчевская

Слово «метавселенная» переносит наши фантазии в загадочный мир цифровых технологий.

Звучит масштабно, и поначалу не очень верится, что сегодня ведутся разработки в этом направлении. Однако можно отметить, что и создание сенсорных экранов когда-то казалось лишь выдумкой фантастов.

Термин «метавселенная» придумал писатель-фантаст Нил Стивенсон в 1992 г. в романе «Лавина». Метавселенная по Стивенсону – это следующая стадия развития Интернета: общий цифровой мир, объединяющий «физическую», дополненную и виртуальную реальности.

Люди могут подключаться к нему в виде аватаров и делать все, что и в реальном мире: искать информацию, общаться, ходить по магазинам и работать, но при этом уйти от реальности и жить в виртуальной вселенной. Аватар человека в метавселенной может быть кем захочет и владеть чем угодно, а смерть не означает смерть в реальном мире.

Похожие полностью цифровые миры показаны в трилогии «Матрица» и романе «Первому игроку приготовиться» Эрнеста Клайна, где аналогом метавселенной стала многопользовательская онлайн-игра «ОАЗИС».

Современный идеолог метавселенной Мэтью Болл выделил семь ее основных черт:

1. Бесконечное существование. Она никогда не сбрасывается, не приостанавливает работу и не заканчивается.

2. Она работает в реальном времени и не зависит от внешних факторов, хотя разработчики могут создавать и планировать события в метавселенной.

3. Нет ограничения на размер аудитории и количество одновременных пользователей. Каждый может в любой момент подключиться к метавселенной и участвовать в ее жизни на равных с остальными.

4. Должна быть полностью функционирующая экономика. Люди и компании могут получать некое вознаграждение (аналог денег) за «работу», которая приносит «ценность», признанную другими, тратить его и инвестировать.

5. Метавселенная объединяет физический и цифровой миры, открытые и закрытые платформы, частные и общедоступные сети. Это «единое цифровое целое».

6. Необходима совместимость данных, предметов, активов, контента, передаваемых между цифровыми мирами.

7. Метавселенные должны быть наполнены «контентом и опытом», созданным ее же пользователями: одиночками, группами или коммерческими предприятиями.

Разговоры о метавселенных уже несколько лет ведутся в сфере мультиплеерных игр с открытым миром, например, Fortnite, Roblox, Minecraft.

Интересен тот факт, что с появлением разговоров о метавселенных рекламодатели стали больше тратить на рекламу в играх и открыли для себя новые источники рекламных охватов.

И хотя метавселенные связывают, прежде всего, с играми, компания Meta (бывший Facebook), планирует создать полноценный виртуальный мир для работы, развлечений и общения, в котором пользователи смогут ощущать физическое присутствие друг друга.

Скриншот из Horizon Worlds, первого приложения метавселенной Meta, приведен на рис. 1.

Почему метавселенные нашли свое место на рынке?

Бренды и покупатели плавно переходят в концепцию o2o (offline-to-online и наоборот). Покупатель в реальном и виртуальном мире – один и тот же покупатель. Задачей маркетолога становится создание бесшовного опыта взаимодействия покупателя с брендом и возможности отследить клиента на всем его пути к покупке.

Метавселенная – продолжение слияния офлайна и онлайн. Это мир, который связывает все устройства пользователя и его реальную жизнь.



Рис. 1. Скриншот из Horizon Worlds, первого приложения метавселенной Meta

Будучи первопроходцами и имея интеллектуальные и финансовые ресурсы, Meta вряд ли уступит место в нише метавселенных. По крайней мере, сделает все возможное, чтобы оставаться бессменным лидером.

Метавселенная по Цукербергу не совсем похожа на концепцию Нила Стивенсона. Изначальное понимание метамира кроется в объединении всех сервисов, платформ, программ в одном пространстве.

Возможно, в далеком будущем все интернет-компании согласятся на такую кросс-совместимость. А в ближайшее время метавселенные останутся только в пределах сервисов одной компании и ее партнеров, например, Meta и ее сервисы Instagram, Facebook, WhatsApp и др.

Реклама в метавселенных – «рай» для маркетологов и рекламщиков. Пользователь максимально вовлечен и оторван от реального мира: ему не удастся переключить внимание с экрана, как если бы он пользовался смартфоном или ПК, а значит, высока вероятность, что пользователь прочитает сообщение бренда.

Каждый стремится захватить кусочек метаверса – над «ощущением присутствия» работает большое количество брендов: от Nike до Disney и Gucci.

Компании, занимающиеся видеоиграми, например, Epic Games и Roblox, подхватили тренд. На первом этапе бренды предполагают размещать цифровые рекламные щиты в среде Metaverse или 3D-среде, которые одновременно и повышают осведомленность, и ведут к дополнительной информации о продукте. Шаблоном для такой рекламы могут служить игры, такие, как Fortnite или FIFA Mobile.

Nike создал виртуальный мир под названием Nikeland на платформе Roblox. В нем представлены различные мини-игры для пользователей, планируется создать цифровой демонстрационный зал. Компания будет интегрировать коллаборации с известными личностями, создавая цифровые аватары звезд спорта. Предполагается, что пользователь сможет взаимодействовать с воплощением бренда, например, с Колином Каперником для Nike.

Бренды смогут сотрудничать с различными влиятельными лицами, у которых огромные каналы и подписчики.

Виртуальная мода – очевидная цель для экспериментов в метавселенной. Пандемия заставила бренды экспериментировать с новейшими технологиями камер и



виртуальными приложениями для примерки одежды и косметики. В мае 2021 г. компания Gucci представила в Roblox сумочку, которая в виртуальном мире стоила дороже, чем эта вещь в реальной жизни.

Невзаимозаменяемые токены (NFT) могут начать использоваться как игровые жетоны: игровой аватар человека может купить токен и виртуально гулять с ними по различным мирам.

Развлекательные компании, типа Disney, смогут использовать существующую интеллектуальную собственность. И некоторые из этих новых впечатлений будут похожи на 30-секундный телевизионный ролик. Это история, которая может разыгрываться на разных платформах, в разных реальностях, события могут происходить в реальном мире, а затем соединять вас с чем-то, что происходит в виртуальном мире.

Метавселенная станет большим пространством для экспериментов, где бренды будут создавать события, чтобы привлечь новых клиентов.

#### Л и т е р а т у р а

1. Маркетинг будущего: как продвигать бренды в метавселенных? // Маркетинг на vc.ru. – Режим доступа: <https://vc.ru/marketing/337859-marketing-budushchego-kak-prodvigat-brendy-v-metavselennyh>.
2. Что такое метавселенная. – Режим доступа: <https://www.iphones.ru/iNotes/why-metaverse-is-bad-for-you-2022>
3. Что такое «метавселенная», которую строят Марк Цукерберг, Сатья Наделла и Тим Суини – и зачем это нужно // Будущее на vc.ru. – Режим доступа: <https://vc.ru/future/281044-cto-takoe-metavselennaya-kotoryu-stroyat-mark-cukerberg-satya-nadella-i-tim-suini-i-zachem-eto-nuzhno>.
4. Реклама в метавселенной (bcs-express.ru). – Режим доступа: <https://bcs-express.ru/novosti-i-analitika/reklama-v-metavselennoi>.

## СЕРВИС-ДИЗАЙН В ГАСТРОНОМИЧЕСКОМ ТУРИЗМЕ

Д. А. Минкова

*Учреждение образования «Гомельский государственный технический университет имени П. О. Сухого», Республика Беларусь*

Научный руководитель Е. Н. Карчевская

В русском языке «дизайн» ассоциируется с визуализацией: дизайн интерьера, дизайн сайта, дизайн одежды. Но у слова «design» есть и другой перевод: «создание», «проектирование». Сервис-дизайн – это не визуальная составляющая продукта, а построение сервиса, ориентированного на потребности клиента. Это набор способов и инструментов, помогающих найти неудовлетворенные потребности человека в опыте его взаимодействия с компанией.

Сервис-дизайн делает опыт видимым – выявляет его и наглядно показывает. С этой новой для компании информацией можно работать и менять подход в любой части бизнеса. Например, в маркетинге, операциях, логистике, юридическом отделе, бухгалтерии или во всех департаментах вместе.

На выходе мы видим разные решения. Это может быть полное перестроение системы, ребрендинг, изменение стандартов сервиса, а может быть пул маленьких решений.

В фокусе сервис-дизайна находятся люди со своими привычками и потребностями. Это могут быть клиенты компании, сотрудники или одновременно клиенты и сотрудники.

В 2017 г. сеть кофеен «Шоколадница» столкнулась с проблемой: большая часть их клиентов – люди, которые знали про сеть с начала нулевых. Молодежь 20–35 лет не ас-

социировала себя с «Шоколадницей» и предпочитала другие кофейни. Сеть задумала провести полный ребрендинг. К работе было подключено креативное агентство SmartHeart и специалисты по сервис-дизайну INEX Partners. Им предстояло разобраться, почему молодые люди не идут в «Шоколадницу», и как это можно исправить.

Топ-менеджеры «Шоколадницы» вместе с дизайнерами и сервис-дизайнерами ездили в Париж, город-прародитель кофейен: они хотели понять, как должна выглядеть настоящая кофейня, перенять ее дух и воплотить все это в своей сети. После поездки сервис-дизайнеры провели опросы и наблюдения, изучили паттерны поведения клиентов, которых хотелось привлечь: кто эти люди, куда чаще ходят и зачем, что предпочитают делать в кофейнях.

Сервис-дизайнеры создали концепцию ребрендинга «Шоколадницы»: коллаж с наглядными предложениями по улучшению и разработали конкретные требования к пространству, внешнему виду и работе персонала. В результате в «Шоколаднице» изменились позиционирование, фирменный стиль и интерьер. Обновились посуда, одежда официантов, пространство внутри кофейни, меню, стиль коммуникации с клиентами. Заработало мобильное приложение для официантов.

Благодаря сервис-дизайнерам в «Шоколаднице» появились разные зоны: для тех, кто пришел в одиночестве или в компании, работать или отдыхать, хочет уединиться или готов к общению.

В процессе исследования сервис-дизайнеры увидели, что вечером люди неохотно приходят в кофейню. Оказалось, что многие посетители выбирают другие заведения для ужина, потому что хотят почувствовать более интимную, расслабляющую атмосферу: выпить бокал вина, сидеть при приглушенном свете.

«Шоколадница», не дожидаясь ребрендинга, добавила в меню «Ужины» бокал вина на розлив. За две недели это решение окупало инвестиции в ребрендинг и показало хорошие результаты:

- 1) посещаемость по вечерам – +20 %;
- 2) средний чек – +30 %.

В рамках настоящего исследования использовалась методика сервис-дизайна, а в рамках этой методики – метод «Мокасин».

Как используется эта методика:

- необходимо проанализировать клиентов и описать их (физические характеристики, образ жизни, мотивация, жизненная ситуация и т. д.);
- представить себя на месте нашего клиента и попробовать сделать то, что придется делать нашим клиентам (найти информацию о туре на сайте, посетить выбранное заведение, приобрести товар, оценить обслуживание);
- найти слабые места и изменить их.

Клиентами нашего исследования были студентки третьего курса гуманитарно-экономического факультета ГГТУ им. П. О. Сухого – Дарья Минкова и Марина Светогор.

Рассмотрим следующий пример. Туристическая фирма организует гастрономический тур для людей, живущих в другом городе. Она должна предусмотреть следующие нюансы:

- трансфер до пункта назначения;
- передвижение по городу;
- наличие стояночных мест возле места проведения гастротура для людей, приехавших на своем авто;
- возможность заселения в гостиницу от туристической фирмы, которая организует тур.

Составим карту путешественника. Она включает следующие этапы:

- поиск информации;
- планирование;
- заказ транспортного средства;
- времяпрепровождение;
- отъезд домой;
- впечатления.

По каждому этапу попытаемся пройти, как наши туристы.

*Поиск информации.* Если человек пожилой, то у него могут возникнуть трудности с поиском информации в Интернете, ему необходимо предоставить информацию в печатном варианте (журнал/буклет). Если у человека проблемы со зрением, а на сайте нет версии для слабовидящих, он вынужден прибегнуть к помощи постороннего человека, который знает подробную информацию об этом туре

*Планирование.* Помочь туристу подобрать подходящий ему гастрономический тур исходя из его вкусовых предпочтений наличия аллергии и пр.

*Заказ транспортного средства.* Не у всех людей есть возможность выехать в другой город на своем транспортном средстве. Поэтому стоит организовать автобус, который довезет наших туристов до места проведения гастрономического тура.

*Времяпрепровождение.* Подобрать гастрономический тур исходя из вкусовых предпочтений туристов.

*Отъезд домой.* Подразумевает сбор пассажиров в транспортное средство, чтобы обратно отвезти их домой.

*Впечатления.* Это конечный результат путешествия клиентов, их эмоции о туре, обсуждения с родителями и друзьями.

Таким образом, проанализировав ситуацию с использованием методики сервис-дизайна, можем сделать следующие выводы.

Недостатками организации путешествий являются:

- отсутствие версии веб-сайтов для слабовидящих;
- отсутствие изучения противопоказаний.

Пять главных выводов о сервис-дизайне включают следующее:

– сервис-дизайн — это про процессы и построение сервиса, а не про визуальное оформление. Эта методология основана на дизайн-мышлении – фокусировке на потребностях и проблемах человека;

– сервис-дизайн улучшает взаимодействие бизнеса с людьми – клиентами и сотрудниками компании;

– элементы сервис-дизайна пригодятся в работе всем специалистам, взаимодействующим с людьми: маркетологам, продакт-менеджерам, HR, руководителям техподдержки;

– эффект от сервис-дизайна выражается в улучшении метрик и финансовых показателей. Например, NPS, CSI, CES, конверсии в повторную покупку и LTV;

– сервис-дизайнера не могут заменить машины – он выявляет то, что не фиксируется стандартными данными.

# СЕКЦИЯ VII ИНФОРМАЦИОННЫЕ ТЕХНОЛОГИИ И МОДЕЛИРОВАНИЕ

## PASSPORT VERIFICATION SYSTEM DEVELOPMENT VIA IOT EQUIPMENT

Y. H. N. Al-Ajeely

*Yanka Kupala State University of Grodno, Republic of Belarus*

Scientific adviser A. Deytseva

Biometrics is a key fundamental security mechanism, which include fingerprints for personal information verification in passport document. Biometrics can be used as an accurate electronic identifier making it a powerful tool for contemporary authentication processes. The number of biometrical applications [1] is fast growing, with a major part of the biometrical systems being governmental applications seeking for higher accuracy and security in the verification.

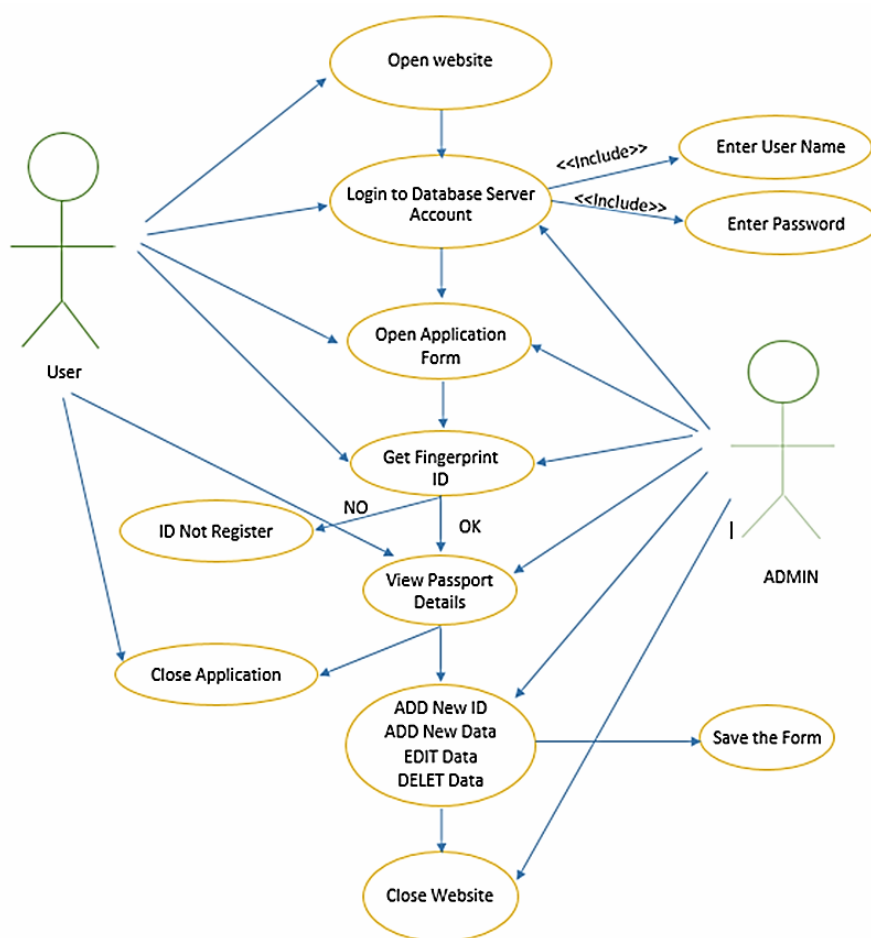


Figure 1. Use-Case diagram for the verification system

The objective of this work is the developing of the verification system by using internet of things (IoT) components [2], [3]. In the proposed verification system, fingerprints will be used as biometric data. Note that this choice is fairly common [4], [5]. At this time, the most developed technology is fingerprint recognition by using fingerprint sensor. Fingerprint sensor is a sensor used to detect fingerprint using optical system, where the detection is done by reading the contours (high level of the surface) fingerprint and static electricity body.

The verification system consists of three parts:

- hardware equipment;
- central database with server;
- custom application.

For the correct and efficient operation of the developed system, two types of users were identified: the manager (*administrator*) and the regular the passport officer (*user*). The functionality of the administrator and the user is shown in figure 1.

All system information is stored in a database consisting of three tables:

- Person.
- User.
- Sensor data.

The table *Person* is designed to store passport data such as First Name, Last Name, Date of Birth and so on. The table *User* contains information about login and password of the verification system user. Table *Sensor data* contains the data accumulated by the fingerprint sensor.

The system was designed using the IoT controller's technology. The equipment connection diagram is shown in the figure 2.

The system user works directly with only two parts of the system: with the hardware module (contains the fingerprint reader) or the custom application. The custom application and the hardware part of the system communicate with one another using a database server and a local network or the Internet.

The system therefore requires network connection. The microcontroller board Arduino Uno as a system base is used. Arduino UNO is a flexible and programmable open-source microcontroller board that can be integrated into a variety of electronic projects.

This board can be interfaced with other Arduino boards, Arduino shields, Raspberry Pi boards and can control relays, LEDs, servos, and motors as an output.

For verification of user based on the biometrics fingerprint, the fingerprint reader with a mark R305 was selected. This module realizes the processing of fingerprint, image processing of fingerprint, searching and assigning of fingerprint and saving of the pattern of the fingerprint.

For communication with Arduino it uses an UART protocol and can communicate with the speed from 9600 to 115200bps. Module of the fingerprint reader uses the graphical memory and two others 512 bytes' memories (short memory term and permanent for saving of the pattern of the fingerprint and various settings).

The connection between system hardware and the central database is performed by wireless Esp32-module. For taking pictures of travelers a wireless Esp32-camera is utilized. To enter and view passport information for travelers, a smart touch screen Nextion is used.

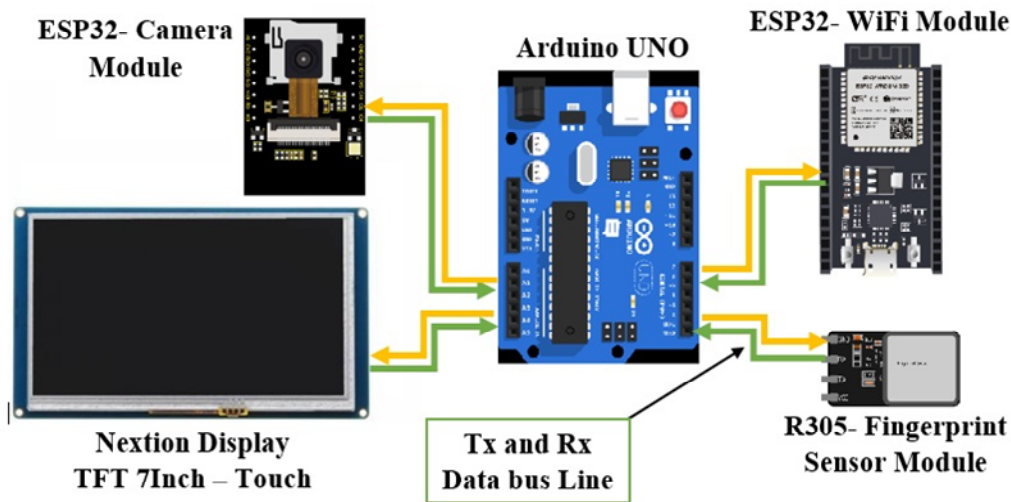


Figure 2. Equipment component diagram

For programming implementation VisualBasic.NET, XAMPP, .NET framework MySQL are used.

The following main *functionalities* have been implemented in the custom application:

- connection with Database and Hardware of the system;
- traveler verification;
- adding and modifying Database.

Our real time fingerprint verification system is a system designed with facilities for registration, verification and viewing travelers' details.

The registration feature collects the travelers' data and also stores this data in an online database. The data required include passport details: passport serial number, full name, family name, country, gender, date of birth, mother's name, expire date, date of issue and the captured fingerprint image with ID which is given automatically via fingerprint sensor. To add person's photo, the specific camera connected to the system can be used.

To validate the traveler's data, the system compares the traveler's fingerprint with templates stored in the system. If the sample matches the template, the traveler's data stored in the database is displayed. In the event of a mismatch, an alert message will be displayed with intermittent beeps.

Also it's possible to search, view, edit and delete data. To search for the traveler's data there several options: by typing the fingerprint ID or Full name or re-scanning the fingerprint.

In developed system, the fingerprint template is stored in the memory of the fingerprint sensor. Note that the memory size of the fingerprint sensor allows to store up to 3000 templates. Storing samples in the sensor memory is the main disadvantage of the implemented verification system. In the future, it is planned to organize the storage of samples using a central server. In this case, it will be possible to provide for the possibility of using several sensors at different workplaces.

In present paper, biometric fingerprint and Internet of things (IOT) technologies were applied for the development of the passport verification system. This avoids forgery and manual work associated with traditional passport verification system. The developed system allows you to store passport data in electronic form, thereby reducing the risk of forgery, duplication of personal data or theft of personal data. It also allows to constantly up-

date information about travelers in the system. Thus, the verification system saves time and provides advanced passport control information.

#### Reference

1. Porwik, P. The Biometric Passport: The Technical Requirements and Possibilities of Using / P. Porwik // IEEE Int. Multi-conference on Biometrics and Kansei Engineering. – Cieszyn, 2009. – P. 65–69.
2. Obaidat, M. S. Biometric-Based Physical and Cybersecurity Systems / M. S. Obaidat, I. Traore, I. Woungang. – Cham : Springer, 2019. – 590 p.
3. Jan, A. K. An Introduction to Biometric Recognition / A. K. Jain, A. Ross, S. Prabhakar // IEEE Trans. Circuits Syst. Video Technol. – 2004. – Vol. 14, № 1. – P. 4–20.
4. Teixeira, R. A New Framework for Quality Assessment of High-resolution Fingerprint Images / R. Teixeira, N. Leite // IEEE Trans. Pattern Anal. Mach. Intell. – 2017. – Vol. 39, № 10. – P. 1905–1917.
5. Chaurasia, Pr. Om. An Approach to Fingerprint Image Pre-Processing / Pr. Om. Chaurasia // International Journal of Image, Graphics and Signal Processing. – 2012. – Vol. 6. – P. 29–35.

## WEB-ПРИЛОЖЕНИЕ ДЛЯ ОРГАНИЗАЦИИ РАБОТЫ ШАХМАТНОГО ПОРТАЛА

Е. А. Усачёв

*Учреждение образования «Гомельский государственный технический университет имени П. О. Сухого», Республика Беларусь*

Научный руководитель Т. Л. Романькова

Практически все, что окружает нас в повседневной жизни, так или иначе связано с использованием последних достижений в науке и технике. С каждым днем появляется все больше различных приложений и программ, призванных ускорить работу в различных областях жизни человека.

В частности, данный процесс происходит в сфере спорта, а конкретнее, в тех дисциплинах, где требуется проявить свои интеллектуальные способности.

Основными дисциплинами подобного рода являются: шашки; шахматы; покер; бридж; го; маджонг.

Одна из наиболее распространенных дисциплин – шахматы. Они представляют собой организованный вид спорта с иерархией званий, большим количеством разнообразных регулярных турниров, национальными и международными лигами, шахматными конгрессами.

Возникновение дисциплины привело к появлению спортсменов, тренеров, журналистов, комментаторов.

До недавнего времени все турниры и встречи по шахматам проводились очно. Данный формат проведения мероприятий позволял игрокам путешествовать по различным странам и встречаться с известными шахматистами.

Из-за эпидемиологической ситуации в стране и в мире проведение очных турниров становится все более затруднительным. Здесь и возникает необходимость создать приложение, которое бы позволяло проводить турниры заочно через сеть Интернет, используя технологии *ASP .NET Core* и *Blazor*.

Использование данных технологий позволит использовать приложение в любом браузере, а следовательно, практически на любой операционной системе.

Разработанное web-приложение предназначено для создания минимально необходимой инфраструктуры для игры в шахматы, а именно:

- учет пользователей (хранение и обработка данных);
- непосредственно игры в шахматы;
- наличие внутриигрового чата;
- сохранение истории игр пользователей;
- проведение турниров;
- возможность просмотра текущих игр пользователей;
- наличие ленты новостей (связанных с текущими турнирами, а также другими новостями их мира шахмат);
- возможности играть офлайн с искусственным интеллектом (ботом).

Функционал приложения обеспечивает возможность:

- после окончания игры сохранить ее в файл, например, для дальнейшего анализа;
- сортировки и фильтрации данных, например, по названию турнира или дате проведения;
- поиска данных.

В процессе работы над приложением была разработана логическая модель данных. Она изображена на рис. 1.

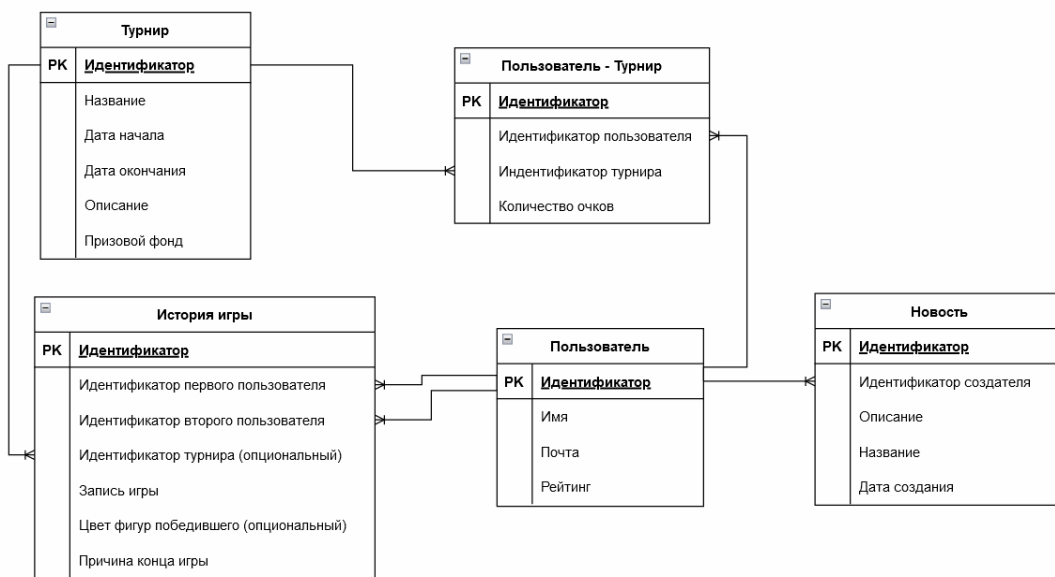


Рис. 1. Логическая модель данных

В качестве архитектуры web-приложения используются следующие компоненты:

- база данных *Azure SQL*;
- клиентское web-приложение, разработанное с использованием технологии *ASP.NET Core* и *Blazor*;
- *SignalR* для работы чата;
- Движок *Stockfish* для игры против искусственного интеллекта.

Также применяются дополнительные технологии:

- *Docker* для автоматизации развертывания;
- *Azure App Service*.



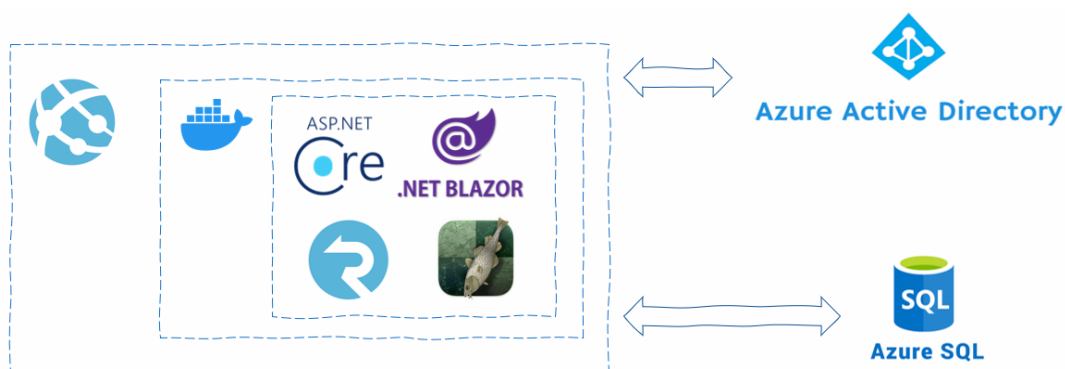


Рис. 2. Схема приложения

Схема разрабатываемого web-приложения дана на рис. 2.

В данном web-приложении реализован минимальный функционал для проведения турниров.

Администраторам доступна возможность размещать новости о текущих результатах игр, а также создавать турниры с призовыми фондами.

Для игры по Сети пользователь может выбрать один из возможных режимов игры. Во время игры пользователь может общаться с оппонентом посредством чата.

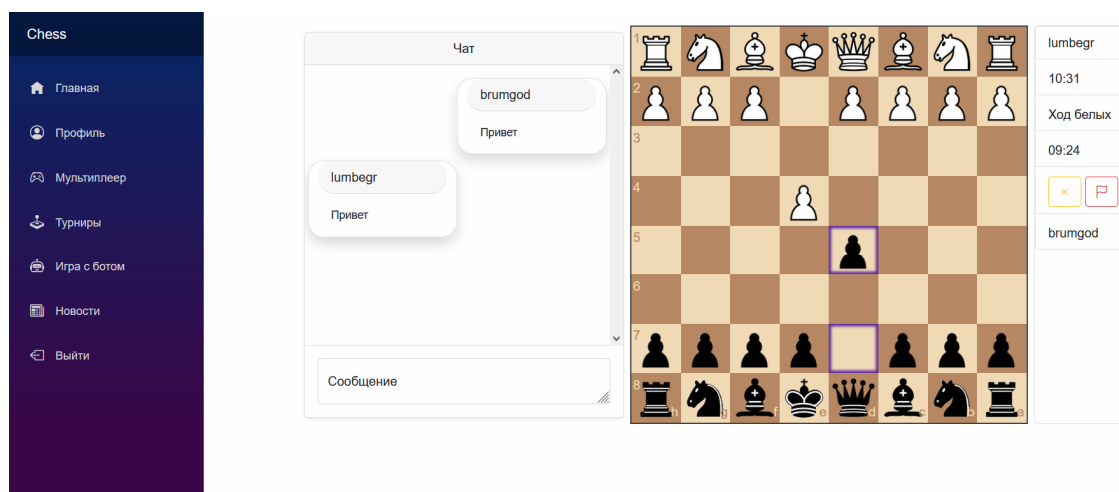


Рис. 3. Пример игры онлайн с оппонентом

Пример игры с оппонентом приведен на рис. 3.

Для настройки игры с искусственным интеллектом доступна возможность настройки игры через соответствующее меню.

Также хочется отметить, что сложность игры определяется временем обдумывания хода для бота.

Меню настройки игры показано на рис. 4.

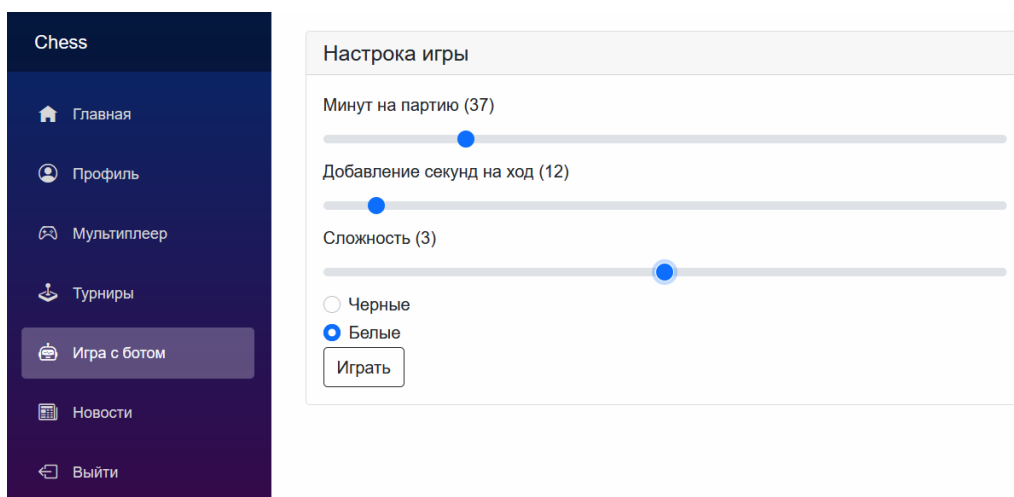


Рис. 4. Меню настройки игры

Разработанное приложение поможет шахматистам поддерживать свой уровень игры, а также позволит проводить турниры для всех шахматистов из любой страны мира. В дополнение к данному функционалу любой пользователь может прочитать последние новости по ходу проведения турниров.

## ПРИМЕНЕНИЕ BLAZOR В РАЗРАБОТКЕ WEB-ПРИЛОЖЕНИЙ

**Е. А. Усачёв**

*Учреждение образования «Гомельский государственный технический университет имени П. О. Сухого», Республика Беларусь*

Научный руководитель Т. Л. Романькова

Любой сайт на сегодняшний момент состоит из некоторого количества *HTML*-страниц. Когда пользователь нажимает на кнопку или любой другой элемент интерфейса, представляющий ссылку, браузер загружает полностью новые страницы, изображая переход от одной страницы к другой. Страница может быть в виде файла на сервере или сгенерированной (используя страничные файлы на сервере), но так или иначе генерация целой страницы на сервере занимает какое-то количество времени. Данная ситуация изменилась после 2010 г. Появилась новая архитектура, при которой получилось нечто среднее между приложением и сайтом, названное *SPA* (англ. Single Page Application).

Большинство приложений на сегодняшний день в той или иной степени являются *SPA*-приложениями. *SPA*-приложение – это веб-приложение, которое выполняется на стороне клиента, использующее один *HTML* документ как стартовую страницу для всех других веб-страниц и организующий взаимодействие с пользователем посредством подгружаемых *HTML*, *CSS* и *JavaScript*. *SPA*-приложения работают следующим образом:

- при открытии пользователем веб-страницы браузер загружает весь код приложения, выводя для отображения только ту часть, которую запросил пользователь;
- при переходе на другую страницу пользователю выводятся ранее загруженные данные вместе с новыми подгруженными с сервера данными (по необходимости).

Согласно статистике, большая часть пользователей не ждут загрузки страницы,

если время составляет более двух секунд. И подход с SPA-приложениями становится предпочтительным для решения данной задачи, поскольку браузер отображает выбранное пользователем состояние страницы, изменяя лишь ее содержимое, но не ее саму.

Исходя из вышеперечисленного, выделим плюсы и минусы SPA-приложений. К плюсам можно отнести:

- быстрый интерфейс, повышающий вероятность совершения целевых действий;
- возможность использования для сайтов практически любого предназначения;
- меньший объем трафика за счет отправки только полезных данных;
- возможность работы в автономном режиме, без подключения к Интернету;
- меньшая нагрузка на сервер.

К недостаткам SPA относятся:

- медленная загрузка начальной страницы;
- проблематичная индексация страниц для поисковых систем (*Seo*);
- повышенная нагрузка на браузер клиента;
- невозможность работы при отключенной поддержке *JS*.

При проектировании приложения встал вопрос выбора архитектуры. Поскольку страниц в разрабатываемом приложении не так много, а само приложение имеет достаточно много интерактивных элементов, в качестве клиентской библиотеки был выбрана технология SPA.

На рис. 1 представлена схема работы SPA-приложений.



Рис. 1. Сравнительная схема SPA- и PWA-приложений

В качестве фреймворка клиентского приложения для шахматного портала был выбран *Blazor*. Существует две версии реализации фреймворка:

- *Blazor Server (MPA)*;
- *Blazor WebAssembly (SPA)*.

Для данного проекта была выбрана реализация *SPA*. Данная реализация основана на технологии *WebAssembly*. *WebAssembly* представляет собой среду выполнения непосредственно в браузере. Схема работы для реализации *.NET* следующая:

- файлы с *C#* кодом компилируются в сборки *.NET*;
- посредством взаимодействия с *JavaScript* сборки загружаются в *WebAssembly*;
- последующие выполнение происходит уже непосредственно в сам *WebAssembly*. Также для обновления *DOM* и некоторых других действий фреймворк обращается к *API* браузера. Функциональная схема работы *Blazor* представлена на рис. 2.

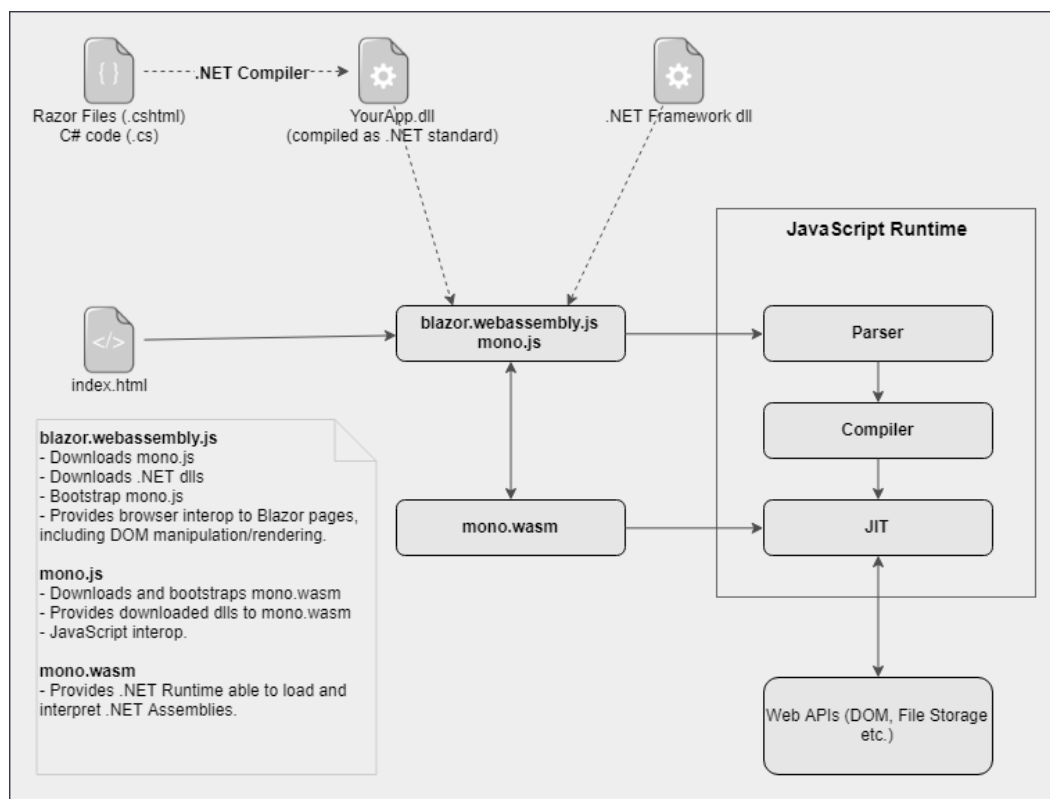


Рис. 2. Схема загрузки и работы *Blazor*

Все вышеперечисленные особенности хорошо подходят для шахматного портала, поскольку страниц для отображения не очень много, а следовательно, можно максимально переиспользовать компоненты. Поскольку реализация *SPA* выполнена через *WebAssembly*, для написания серверной и клиентской частей используется один и тот же язык, что значительно ускоряет разработку приложения, а также является достаточно удобным. Также однообразие языка позволяет для клиентской и серверной части использовать одну и ту же логику. Компонентная структура позволяет уменьшить размер загружаемых библиотек. Вместе с тем остается возможность использовать полноценно *JavaScript* библиотеки, что необходимо в случаях, когда библиотека слишком большая или ее портирование под *WebAssembly* займет слиш-

ком много времени. И самым главным преимуществом является то, что на основе данной технологии в будущем можно сделать полноценное десктопное приложение, приложение для мобильных устройств и другие платформы с сохранением большинства кода в неизменности. Такие приложения называются *PWA* (англ. *Progressive Web Applications*).

Таким образом, технология *Blazor* оптимальна для данного приложения, поскольку является кроссплатформенной, запускается и работает в браузере (вследствие чего не требует установки на компьютер пользователя), позволяет создавать самые разнообразные интерфейсы, а также писать клиентские приложения на том же языке, что и серверные. Помимо вышеперечисленных преимуществ данная технология позволяет в будущем портировать приложения практически на любую операционную систему.

## ПРИМЕНЕНИЕ ОБЛАЧНЫХ ТЕХНОЛОГИЙ В РАЗРАБОТКЕ WEB-ПРИЛОЖЕНИЯ ДЛЯ НАЧИНАЮЩИХ МУЗЫКАНТОВ

А. Н. Малецкий

*Учреждение образования «Гомельский государственный  
технический университет имени П. О. Сухого», Республика Беларусь*

Научный руководитель Т. Л. Романькова

В настоящее время большинство web-сайтов являются динамическими и активно используют *JavaScript*, с помощью которого загружают необходимые данные для своей работы. Web-приложение для начинающих музыкантов не стало исключением, ведь оно должно позволять управлять контентом, загружать и проигрывать аудио, обеспечивать возможность чата между продюсерами и исполнителями и выполнять множество других задач. В этом случае явно нельзя обойтись без серверной части приложения. В классическом варианте возможно использование сервера, который запущен и работает, пока не будет остановлен. В противовес этому варианту возможно применение *serverless*.

Бессерверная архитектура обеспечивает четкое разделение между кодом и его средой размещения. Вы реализуете код в функции, которая вызывается триггером. После завершения работы этой функции ее ресурсы могут быть освобождены. Триггер может быть *HTTP*-запросом, добавлением сообщения в очередь, планировщиком и др. Результатом срабатывания триггера является выполнение кода.

Бессерверная архитектура – это архитектура, которая в значительной степени зависит от абстрагирования среды хоста, чтобы сосредоточиться на коде, поэтому это можно рассматривать как подход «без сервера».

Абстракция означает, что не нужно управлять серверами и конкретными контейнерами. Бессерверная платформа размещает код либо в виде скриптов, либо в виде исполняемых файлов, и выделяет необходимые ресурсы для масштабирования кода.

Преимущества бессерверной архитектуры:

- высокая плотность. Многие экземпляры одного и того же бессерверного кода могут выполняться на одном и том же хосте;
- оплата по факту использования;
- значительная экономия средств в определенных сценариях;
- мгновенное масштабирование. Бессерверная система может автоматически и быстро масштабироваться в соответствии с рабочими нагрузками;

– более быстрое время выхода конечного приложения на рынок. Разработчики сосредотачиваются на коде и развертывают его непосредственно на бессерверной платформе. Компоненты могут быть выпущены независимо друг от друга.

Бессерверные технологии чаще всего упоминается в контексте вычислений, но они также могут применяться и к данным.

Например, сервисы *DynamoDB* (AWS) и *CosmosDB* (Azure) предоставляют облачные базы данных, которые не требуют конфигурации хост-машины или кластера БД.

Рассмотрим применение бессерверных технологий на инфраструктурной схеме приложения. Архитектура web-приложения дана на рис. 1.

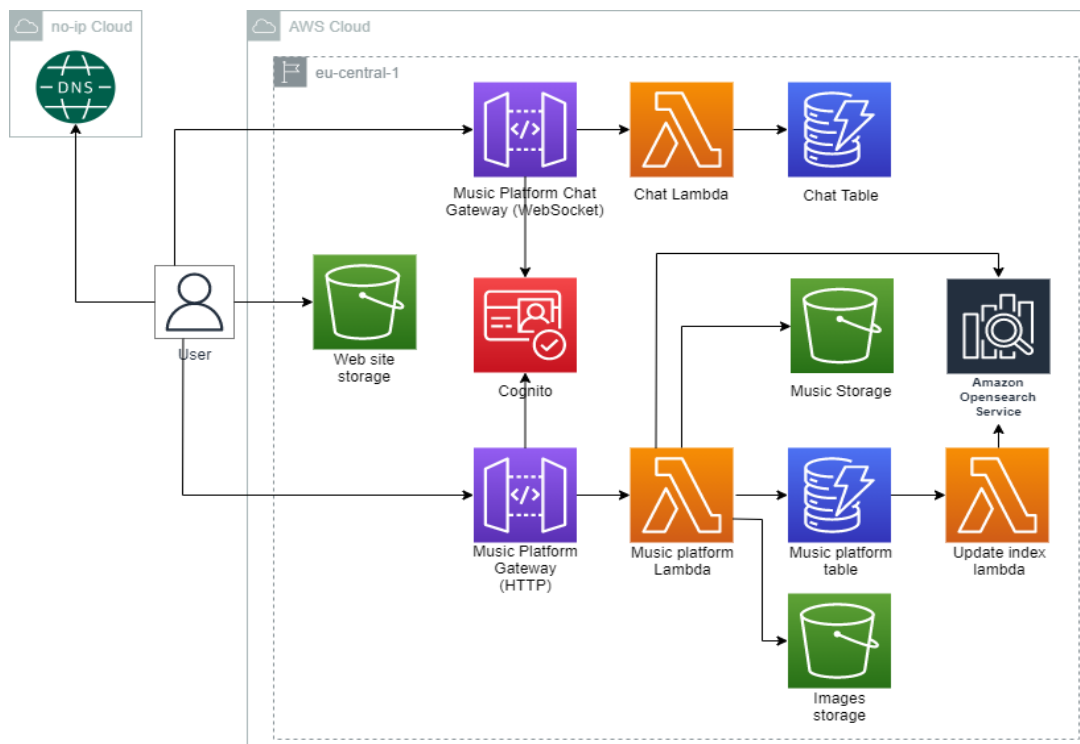


Рис. 1. Архитектура web-приложения

Архитектура не идеальна, так как большая часть функционала сконцентрирована в одной лямбда-функции «*Music-platform-lambda*», но код имеет хорошее логическое разделение, и она может легко быть разбита на несколько более специализированных функций.

Из схемы на рис. 1 видно, что использовались сервисы облачного провайдера *Amazon*, в частности, сервис *AWS Lambda*. *AWS Lambda* – это сервис бессерверных вычислений, который запускает программный код в ответ на определенные события, такие, как *HTTP*-запросы через *Amazon API Gateway*, изменение объектов в корзинах *Amazon Simple Storage Service* (*Amazon S3*), обновление таблиц в *Amazon DynamoDB* или смена состояний в *AWS Step Function*, и отвечает за автоматическое выделение необходимых вычислительных ресурсов.

В данном случае функцию приводит в действие *HTTP API Gateway*, который, получив запрос от пользователя, ищет функцию, которая подходит для обработки запроса (на основании адреса запроса), преобразует запрос в понятный для функции

набор параметров, вызывает функцию, получает результат выполнения, преобразует его в *HTTP*-ответ и, наконец, отправляет его пользователю. Единственным минусом применения лямбда-функций в данном варианте использования является время так называемого «холодного старта». При запуске бессерверной функции она будет оставаться активной (т. е. «горячей») до тех пор, пока она часто вызывается. После периода бездействия облачный провайдер удаляет контейнер, и функция становится неактивной (т. е. «холодной»).

Холодный запуск происходит, когда запускается неактивная функция. Задержка возникает из-за того, что облачному провайдеру необходимо некоторое время на подготовку контейнера функции и на сам вызов.

При разработке также был применен сервис *AWS Cognito*. Этот сервис позволил быстро и просто добавить возможность регистрации, авторизации и контроля доступа пользователей. *Amazon Cognito* масштабируется до миллионов пользователей. Сервис также предоставляет встроенный настраиваемый интерфейс для регистрации и авторизации пользователей.

Также была использована облачная база данных *DynamoDB*. *Amazon DynamoDB* – это полностью управляемая бессерверная база данных *NoSQL*, которая поддерживает пары «ключ – значение» и документные модели данных.

С помощью *DynamoDB* разработчики могут создавать современные бессерверные приложения с возможностью глобального масштабирования и поддержкой петабайтов данных и десятков миллионов операций чтения и записи в секунду.

Каждая запись таблицы *DynamoDB* должна иметь свой уникальный ключ. Он может быть простым (только *hash key*) или составным (*hash key + range key*). *Hash key* иногда могут называть *partition key*, а *range key* может встретиться с названием *sort key*. Получение записей можно осуществлять по ключу или индексу. Быстрый поиск – по *hash key* и дополнительному условию по *range key*.

Таблицы поддерживают 2 типа индексов: *local secondary index (LSI)* и *global secondary index (GSI)*. Индексы первого типа нельзя удалить после добавления, они применимы только к таблицам с составным ключом, их *hash key* должен совпадать с *hash key* основной таблицы.

В одной таблице может быть всего 5 индексов этого типа. *GSI* выгодно отличаются от *LSI* тем, что их можно добавить и удалить в любое время, их *hash key* необязательно должен совпадать с *hash key* основной таблицы, и, наконец, в одной таблице может быть до 25 индексов этого типа.

При разработке схемы было решено применить рекомендуемый сервисом одно-табличный подход, используя при этом несколько *GSI*.

Пример данных, которые хранятся в таблице «*Music platform table*», показан на рис. 2.

Рассмотрим пример используемого индекса. Вторичный индекс под названием «*owner\_resources*» состоит из двух атрибутов: *owner\_username* был выбран в качестве *hash key*, а *metadata* в качестве *range key*. По этому индексу можно найти все записи, принадлежащие пользователю, по его имени пользователя.

Primary key		Attributes								
Partition key: id	Sort key: metadata									
PLAYLIST#1	PLAYLIST#1	name	owner	modifiedTS	type	tracks	owner_username			
		My favorite playlist	Aliaksandr Maletski	2022-02-12T09:53:36Z	PLAYLIST	["TRACK#1", "TRACK#2"]	username			
COLLECTION#1	COLLECTION#1	name	owner	modifiedTS	type	playlists	owner_username			
		Time Machine	Music Service	2022-02-12T09:53:36Z	COLLECTION	["PLAYLIST#1", "PLAYLIST#2"]	username			
ALBUM#1	ALBUM#1	name	artists	owner	image	genre	modifiedTS	likes	public	type
		Some album	["artist_username"]	Flo Rida	ALBUM#1.png	rap	2022-02-12T09:53:36Z	2500	true	ALBUM
	TRACK#51	name	downloads	artists	modifiedTS	duration	likes	public	type	
		Some track	5000	["artist_username"]	2022-02-12T09:53:36Z	125	105	false	TRACK	
TRACK#510	name	downloads	artists	modifiedTS	duration	likes	public	type		
	Some track too	10000	["artist_username", "artist2_username"]	2022-02-12T09:53:36Z	320	999	true	TRACK		
LIKE#username	ALBUM#1	modifiedTS	type							
		2022-02-12T09:53:36Z	LIKE							
	COLLECTION#1	modifiedTS	type							
2022-02-12T09:53:36Z		LIKE								

Рис. 2. Пример записей таблицы «Music platform table»

Таким образом, при разработке web-приложения для начинающих музыкантов были использованы облачные технологии, которые позволили существенно сократить время на разработку, платить только за использованные ресурсы и делегировать все заботы о размещении и выполнении кода облачному провайдеру.

## МОДЕЛИРОВАНИЕ ТЕЧЕНИЯ ЖИДКОСТИ В ГИДРАВЛИЧЕСКИХ УСТРОЙСТВАХ В ПРИЛОЖЕНИИ KompasFlow

А. В. Ковалев

Учреждение образования «Гомельский государственный технический университет имени П. О. Сухого, Республика Беларусь»

Научный руководитель Ю. А. Андреев

Система КОМПАС-3D предназначена для создания трехмерных ассоциативных моделей отдельных деталей и сборочных единиц, содержащих как оригинальные, так и стандартизованные конструктивные элементы. Параметрическая технология позволяет быстро получать модели типовых изделий на основе проектированного ранее прототипа. Многочисленные сервисные функции облегчают решение вспомогательных задач проектирования и обслуживания производства [1].

Приложение KompasFlow представляет собой интегрированный в КОМПАС-3D инструмент экспресс-анализа аэрогидродинамики проектируемого устройства.

KompasFlow обладает простым интерфейсом для экспресс-анализа устройства на ранних этапах его проектирования и позволяет сделать первичную оценку влияния вносимых изменений в геометрию устройства на его эффективность [2].

Рассмотрим течение жидкости на примере течения жидкости в гидродросселе с обратным клапаном типа ДКТ20/3. Технические характеристики дросселя с обрат-



ным клапаном: диаметр условного прохода – 20 мм; давление на входе номинальное/максимальное – 32/35 МПа; расход рабочей жидкости – 160 л/мин; давление открывания клапана обратного – 0,05 МПа [3].

Выполнена твердотельная модель дросселя с обратным клапаном ДКТ20/3 (рис. 1).

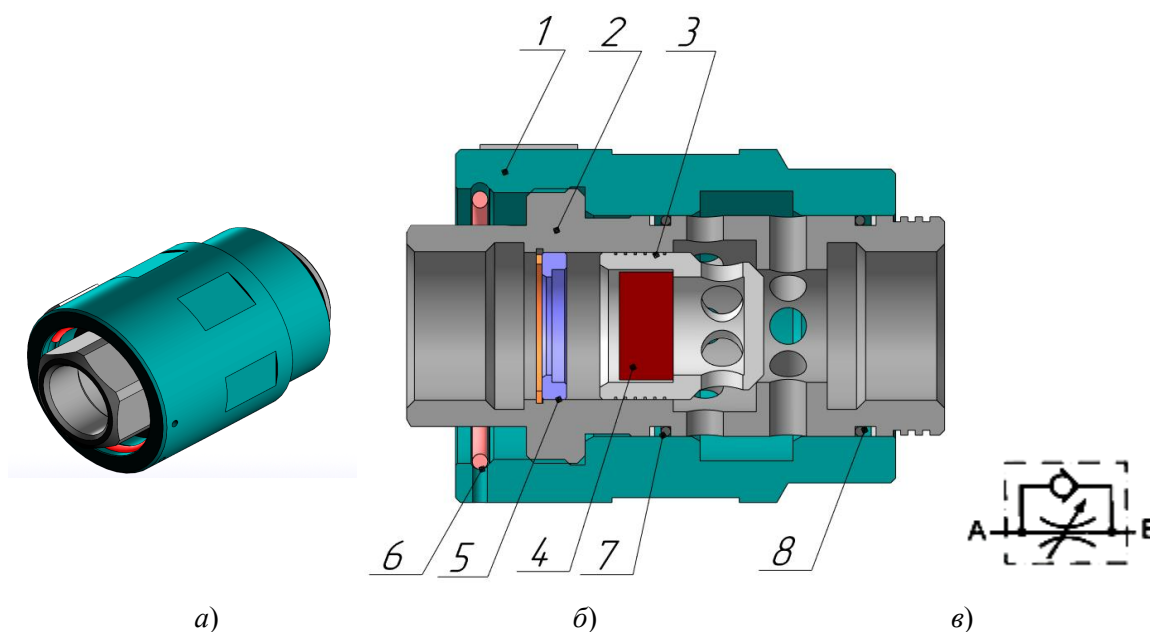


Рис. 1. Твердотельная модель дросселя с обратным клапаном ДКТ20/3:  
*a* – внешний вид, *б* – разрез по оси; *в* – условное графическое обозначение:  
 1 – корпус дросселя; 2 – гильза дросселя; 3 – клапан обратный; 4 – пружина;  
 5 – упор; 6, 7, 8 – уплотнительные кольца

В системе KompasFlow расчетной областью является объем жидкости внутри элементов конструкции, поэтому для расчета необходимо выделить данную область внутри корпуса дросселя как самостоятельный замкнутый объем. Для решения данной задачи при помощи стандартных инструментов КОМПАС-3D была проведена операция выделения проточной части. Движение жидкости из линии в прямом направлении  $B \rightarrow A$  происходит через открытый клапан обратный (рис. 2, *a*), движение в обратном направлении  $A \rightarrow B$  осуществляется при закрытом клапане обратном через дросселирующий зазор (рис. 2, *б*).

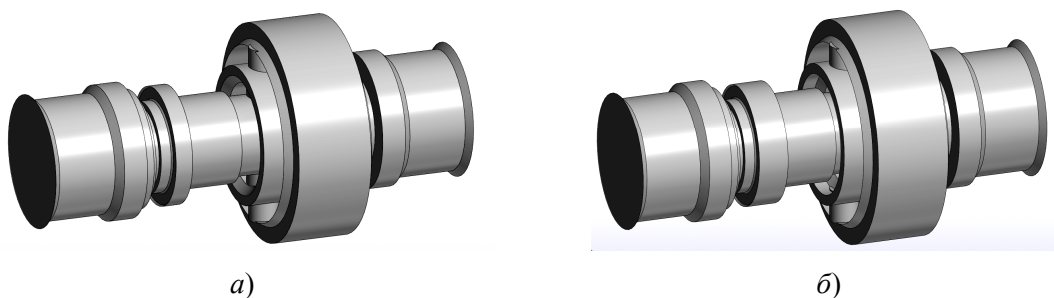


Рис. 2. Модель проточной полости дросселя при полном открытии:  
*a* – при прямом ходе жидкости; *б* – при обратном ходе жидкости

В качестве рабочей среды задается масло индустриальное И-20А со следующими характеристиками: вязкость – 20 сСт; плотность – 890 кг/м<sup>3</sup>; температура рабочей среды – 20 °С [4]. Исходя из параметров дросселя [3], на входе в устройство задается нормальная скорость – 8,5 м/с и давление – 32 МПа. Режим движения жидкости – турбулентный. Для создания равномерной по всем осям расчетной сетки задана начальная сетка со следующим количеством ячеек по осям:  $x = 50$ ;  $y = 20$ ;  $z = 50$  (рис. 3).

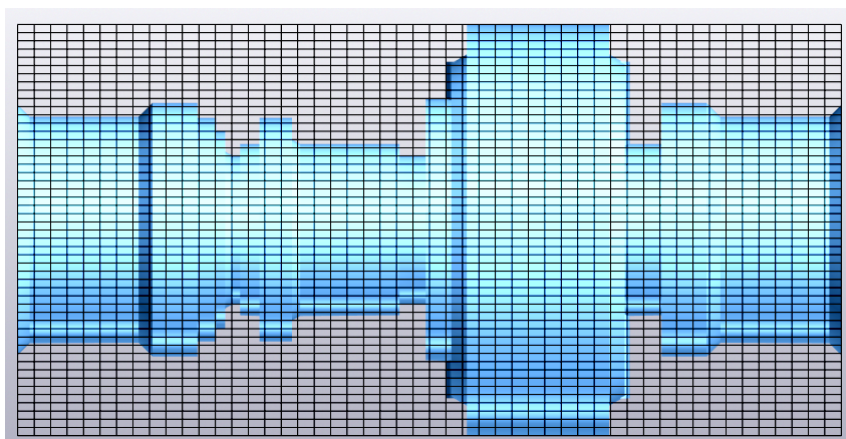


Рис. 3. Расчетная сетка

Рассмотрим результаты расчета движения жидкости при полном открытии клапана обратного при течении жидкости в прямом направлении  $B \rightarrow A$  (рис. 4 и 5).

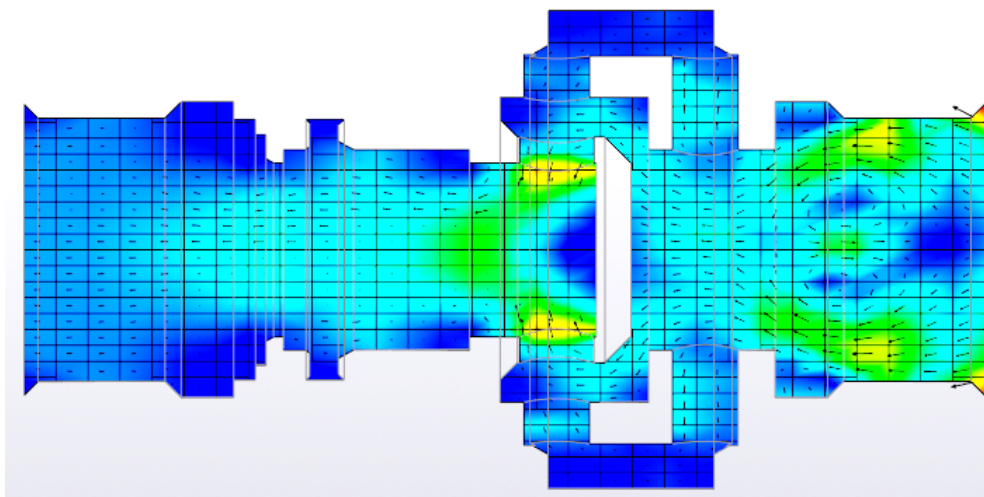


Рис. 4. Модель движения при полном открытии клапана обратного, переходный процесс в момент начала движения жидкости

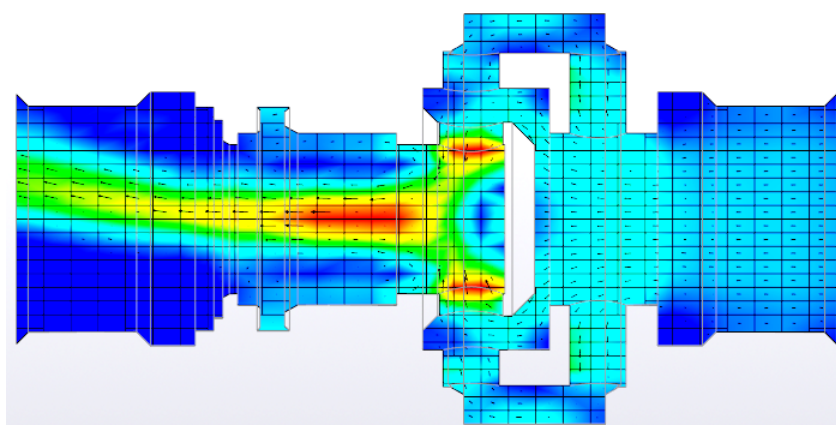


Рис. 5. Модель движения при полном открытии клапана обратного, установившийся режим

Анализируя данную модель течения, определяем, что существует значительное увеличение скорости жидкостного потока при прохождении через клапан обратный в местах сужения потока. Следовательно, происходит уменьшение давления и возникает риск появления кавитации в этой области.

Рассмотрим результаты расчета движения жидкости в обратном направлении  $A \rightarrow B$ , которое осуществляется при закрытом клапане через дросселирующий зазор (рис. 6).

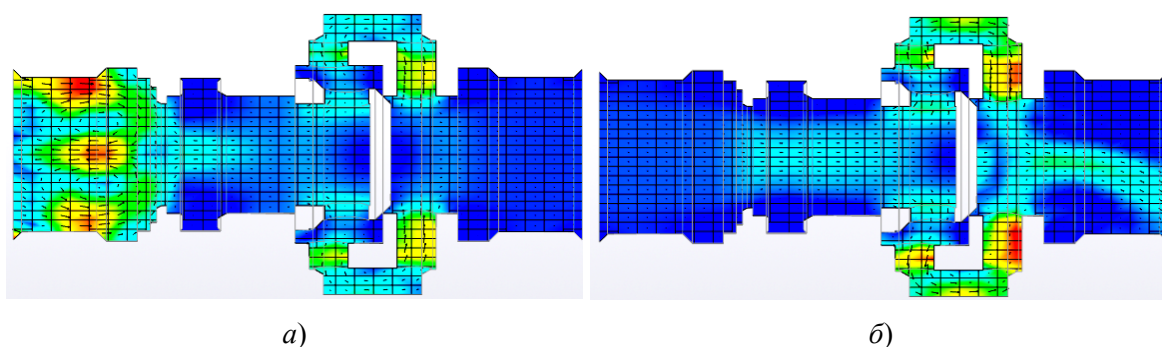


Рис. 6. Модель движения жидкости через дроссель:  
а – переходный процесс в момент начала движения жидкости;  
б – установившийся режим

При обратном движении жидкости на визуальных слоях и графиках также достаточно явно определяются области повышенных скоростей и понижения давления.

Таким образом, применение приложения KompasFlow открывает широкие возможности для проведения исследовательских работ в области анализа течения жидкости в гидравлических устройствах: наличие слабых мест конструкции гидроустройств с точки зрения риска возникновения кавитации; определение скоростей и давлений в любой точке потока; возможность точного определения перепадов давления между входом и выходом гидроаппарата, т. е. потерь при движении через аппарат; возможность оперативного изменения конструкции без изготовления опытного образца и проведения сложных натурных испытаний. Также данное приложение позволяет визуализировать движение жидкости в гидравлическом устройстве при описании принципов работы.

## Литература

1. КОМПАС-3D V17 : рук. пользователя / ООО «АСКОН – Системы проектирования». – СПб : Аскон, 2017. – 2920 с.
2. KompasFlow : рук. пользователя / «АСКОН – Системы проектирования». – СПб : Аскон, 2018. – 121 с.
3. Гидродроссели с обратным клапаном типа ДКТ : каталог изделий Гомел. ОАО «ГСКТЬ ГА». – Гомель : ОАО «ГСКТЬ ГА», 2010.
4. Свешников, В. К. Станочные гидроприводы : справочник / В. К. Свешников. – 5-е изд., перераб. и доп. – М. : Машиностроение, 2008. – 639 с.

**АРХИТЕКТУРА И ИНФОЛОГИЧЕСКАЯ МОДЕЛЬ  
ПРОГРАММНОГО КОМПЛЕКСА ДЛЯ АВТОМАТИЗАЦИИ  
РАБОТЫ МЕДИЦИНСКОГО ЦЕНТРА**

**Е. В. Фролова**

*Учреждение образования «Гомельский государственный технический  
университет имени П. О. Сухого», Республика Беларусь*

Научный руководитель Т. Л. Романькова

Современную жизнь уже трудно представить без постоянно развивающихся информационных технологий, так как они внедрены во все сферы жизнедеятельности человека. Веб-приложения, desktop-приложения, мобильные приложения используются ежедневно как в развлекательных целях, так и в сфере услуг.

Для улучшения качества обслуживания граждан медицинским персоналом также применяют информационные технологии. Полный переход на «электронное обслуживание» способствует выходу на новый уровень развития медицинского центра. Однако это невозможно при использовании, например, только одного веб-приложения. Для нормального функционирования медицинского центра пользоваться программным обеспечением должно быть удобно как медицинскому персоналу, так и пациентам.

Сотрудникам медицинского центра удобнее всего использовать на своем рабочем компьютере веб-приложение, которое доступно через сеть Интернет, так как, возможно, им понадобится работать на дому через свой персональный компьютер. Что касается пациентов, им не всегда будет удобно просматривать информацию в веб-приложении медицинского центра, если они будут в него заходить через телефон. Поэтому возникает потребность в создании второго приложения – мобильного. Данное приложение удобно для пациентов тем, что имеет ограниченный функционал, т. е. не перегружено различными функциями, которые есть в веб-приложении. Поэтому возникает необходимость создать два приложения (написанные на разных языках и работающие на разных операционных системах), которые будут корректно взаимодействовать между собой: веб-приложение, например, используя технологии *ASP.NET Core*, которое будет доступно через сеть Интернет и мобильное приложение для Android.

Разработанный программный комплекс предназначен для автоматизации основных процессов медицинского центра:

– ведение лечебного процесса специалистами (в электронном виде фиксируется результат посещения врача, его назначения, также прикрепляются результаты анализов и других обследований, которые приходят из лаборатории);

- запись к врачам на прием удаленно через любое из двух приложений (реальное отображение существующих свободных мест на прием к врачам);
- учет пациентов медицинского центра (создание, редактирование медицинских карточек больных, быстрый и удобный их поиск);
- работа с сотрудниками медицинского центра (регистрация с соответствующей им ролью в приложении, закрепление за ними кабинетов, редактирование данных);
- использование оповещений о записи на прием для пациентов через мобильное приложение;
- просмотр пациентами результатов обследования через мобильное приложение;
- поиск информации о врачах в мобильном приложении через QR-коды;
- статистика по различным критериям (по пациентам, заболеваемостям, специалистам медицинского учреждения и т. п.).

Функционал программного комплекса медицинского центра обеспечивает следующее:

- удобная сортировка и фильтрация данных в приложении;
- удобная запись на прием к врачам (возможность записаться не только через веб-приложение, но и через мобильное, быстрая запись через QR-код, отображение всех незанятых мест на прием к врачу, соответствующих их расписанию);
- ведение справочной информации сотрудниками медицинского центра (добавления, изменения или удаления справочников, которые хранятся в базе данных);
- ведение карточек пациентов в электронном виде (все данные о приеме, назначениях, обследованиях в лаборатории фиксируются в электронном виде);
- оповещения для пациентов за 24 ч о имеющейся записи на прием к врачу;
- получение результатов обследований, проводимых в лаборатории медицинского центра;
- быстрый поиск определенного специалиста в мобильном приложении через QR-код (для ознакомления с его профессиональной биографией, отображения его расписания и для возможности сразу записаться к данному врачу на прием);
- возможность пациентам пройти онлайн-консультацию в основном чате с дежурным специалистом;
- понятный интерфейс сайта, а также мобильного приложения;
- возможность оформления личного кабинета (добавление фотографий и изменение некоторой информации о себе, например, телефон и т. д.);
- формирование статистики в виде разнообразных графиков на веб-странице приложения, построенных на различных данных (статистика по заболеваниям, посещаемости медицинского центра пациентами, сотрудникам и т. д.).

В архитектуре разрабатываемого программного комплекса можно выделить следующие компоненты:

- база данных *MS SQL*;
- клиентское веб-приложение, разработанное с использованием паттерна MVC с использованием технологии *ASP.NET Core*;
- клиентское *Android*-приложение.

Схема разрабатываемого программного комплекса приведена на рис. 1.

В предлагаемом программном комплексе для автоматизации работы медицинского предусмотрен удобный функционал не только для сотрудников центра, но и для пациентов. У каждого пациента данного медицинского центра есть свой аккаунт, в который он может заходить для удобства через мобильное приложение.

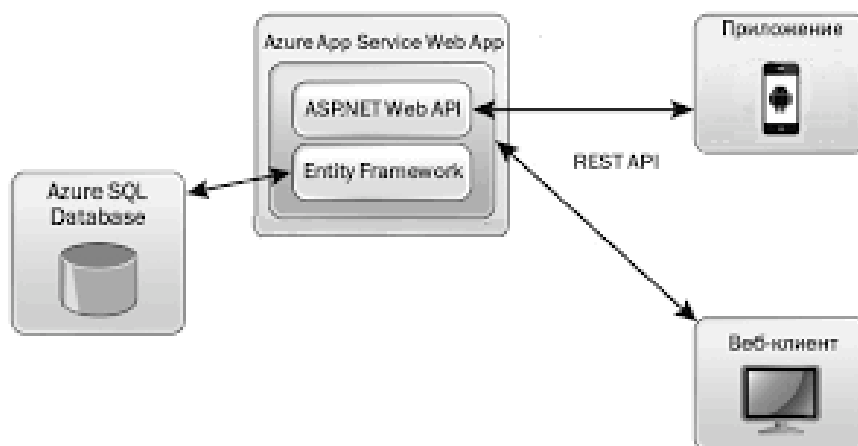


Рис. 1. Схема программного комплекса

Также всегда имеется возможность входа в личный аккаунт пациента через регистратуру, в случае некоторых обстоятельств, связанных с неумением пациента пользоваться приложениями, и т. д. Из дополнительного функционала мобильного приложения следует выделить наличие оповещений о приближающемся приеме, получение результатов анализов, связь с дежурным врачом в онлайн-консультации, а также наличие быстрого доступа к информации об определенном враче через QR-коды. Все QR-коды размещены на кабинетах, а также на стенде со всеми врачами медицинского центра. Это поможет сократить время поиска нужной информации о специалисте, когда пациент находится непосредственно в самом медицинском центре. На рис. 2 приведен пример информационного листа с QR-кодом.



**Петров Петр Петрович**  
**Кардиолог**



Рис. 2. Информационный лист о враче с QR-кодом

Разработанный программный комплекс упрощает работу как врачей, так административно-управленческого персонала медицинского центра. Также обеспечивает всех пациентов удобным инструментом для приятного взаимодействия с предоставленными возможностями в медицинском центре, что позволяет существенно сократить ненужные потоки пациентов в коридорах медицинского учреждения (оформление, запись на прием, консультация в регистратуре и т. д.). Таким образом, при внедрении программного комплекса медицинский центр повышает качество обслуживания.

## ПРОГРАММНЫЙ КОМПЛЕКС ДЛЯ АВТОМАТИЗАЦИИ ПРОДАЖИ АВТОМОБИЛЕЙ

**Р. О. Езепенко**

*Учреждение образования «Гомельский государственный технический университет имени П. О. Сухого», Республика Беларусь*

Научный руководитель Т. Л. Романькова

В современном мире, где очень развиты цифровые технологии, приобрела популярность автоматизация процессов. Далее приведем пример автоматизации комплекса продажи автомобилей с решением типовых задач, характерных для массовых, высоконагруженных приложений.

Для того чтобы правильно спроектировать приложение, выбрать подходящую архитектуру, определить правильные подходы в разработке и применяемые технологии, необходимо произвести анализ предметной области, определить функциональные и нефункциональные требования к проекту, оценить ожидаемые нагрузки приложения.

Список функциональных требований к приложению:

- просмотр, добавление, изменение, удаление продукции;
- разнообразные фильтры и сортировки продукции;
- возможность совершения покупки автомобиля и различных дополнительных опций;
- наличие личного профиля клиента с информацией об пользователе – логин, пароль (его возможность изменения), баланс с возможностью пополнения, список приобретенных товаров;
- наличие функционала администратора для возможности управления привилегиями пользователей;
- предоставление различной статистики по реализуемой продукции;

Список нефункциональных требований к приложению:

- хранение и обработка большого количества данных;
- полиморфный пользовательский интерфейс;
- привилегированный доступ к ресурсам;
- решение асимметрической нагрузки на чтение и запись;

Так как по мере роста приложения может возникнуть острая необходимость в разнообразии пользовательского взаимодействия, то было решено выбрать разработку *REST API*. Данный подход позволяет, в первую очередь, разделить клиентскую часть от серверной. Также данный подход подразумевает взаимодействие, насколько это возможно, небольших, слабо связанных и легко изменяемых модулей – микросервисов, а данное преимущество облегчает сопровождение и наращивание функционала приложения. В качестве технологии, с помощью которой будет разработана

серверная часть, выбрана *ASP.NET Core*, к преимуществам которой можно отнести качественную документацию, кроссплатформенность, простоту и удобство в процессе разработки. На рис. 1 приведена схема работы *REST API*.

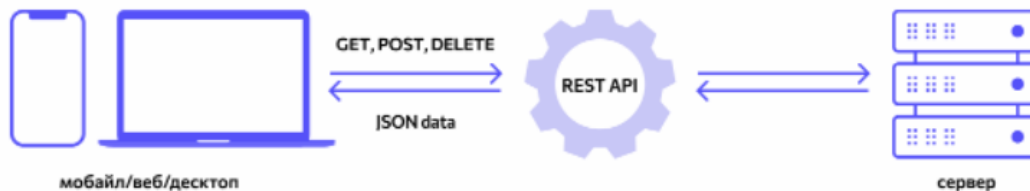


Рис. 1. Схема работы *REST API*

Для разделения уровня доступа по привилегиям необходимо реализовать авторизацию и аутентификацию пользователей. Для реализации данной задачи выбрана авторизация и аутентификация на основе *JWT* токена. На рис. 2 дана схема аутентификации на основе *JWT*.

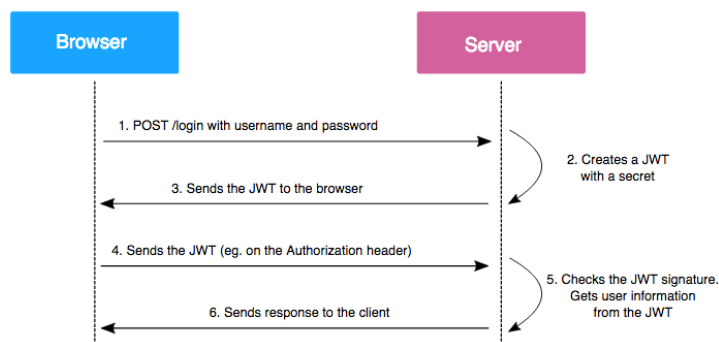


Рис. 2. Схема аутентификации на основе *JWT*

Так как при чтении данных приложение будет выполнять много разных запросов, осуществлять сложные сопоставления объектов, а для записи данных модель будет применять сложные процедуры проверки бизнес-логики, то в результате мы получим модель, которая выполняет слишком много функций. Рабочие нагрузки чтения и записи часто являются асимметричными с очень разными требованиями к производительности и масштабированию. В качестве решения данной проблемы можно применить архитектурный паттерн – *CQRS*. Расшифровывается как *Command and Query Responsibility Segregation*, шаблон, который разделяет операции чтения и обновления для хранилища данных. Реализация *CQRS* может максимизировать производительность, масштабируемость и безопасность приложения. Гибкость, обеспечиваемая переходом на *CQRS*, позволяет системе лучше развиваться с течением времени и не дает командам обновления вызывать конфликты слияния на уровне домена.

Для чтения данных выбрана нереляционная база данных *MongoDb*, к преимуществам которой можно отнести простую масштабируемость, гибкий *JSON*-формат



документов, высокую производительность и быстрый доступ к данным. Для записи данных выбрана реляционная база данных *MSSQL*, так как данный тип баз данных имеет следующие преимущества над нереляционными базами:

- строгие правила проектирования, базирующиеся на математическом аппарате;
- сохранение ссылочной целостности;
- надежная, стабильная и продуктивная обработка транзакций;

Для синхронизации данных между двумя базами данных реализовано событийно-ориентированное взаимодействие. Идея такого типа взаимодействия заключается в следующем:

- после успешного выполнения операции создания, удаления или обновления будет создано событие с соответствующей информацией;
- далее происходит публикация данного события;
- на данное событие реагирует обработчик, задачей которого является в зависимости от типа события произвести сопоставление данных из хранилища для записи с хранилищем для чтения;

Далее на рис. 3 и 4 приведены две схемы базы данных – для чтения и записи.

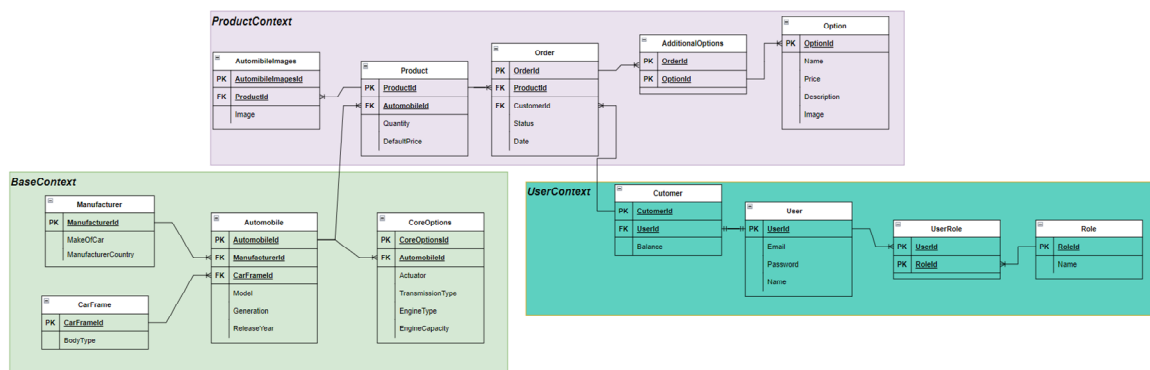


Рис. 3. Схема реляционной базы данных, предназначенная для записи

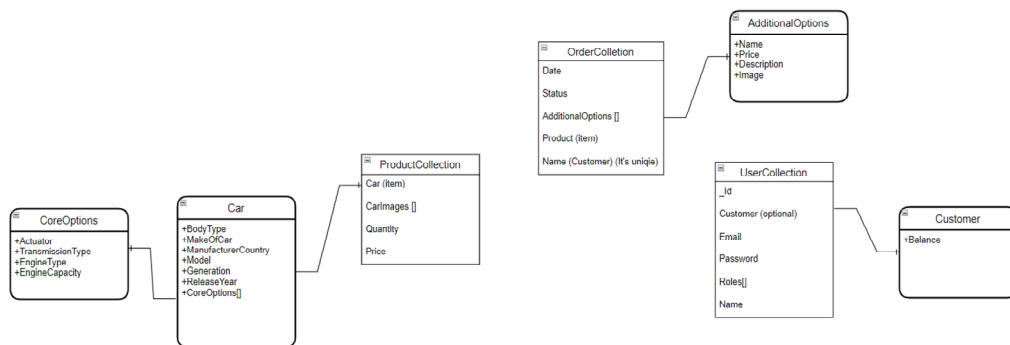


Рис. 4. Схема нереляционной базы данных, предназначенная для чтения

В заключение можно отметить тот факт, что разработанное приложение полностью выполняет поставленные как функциональные, так и нефункциональные задачи. Обнаружена и проработана потенциальная проблема асимметричной нагрузки на

чение и запись, произведено логическое и физическое разделение хранилищ данных, отвечающих разным задачам и требованиям.

## **КОМПЬЮТЕРНОЕ МОДЕЛИРОВАНИЕ РАБОТЫ ИСТОЧНИКОВ ВОЗОБНОВЛЯЕМОЙ ЭНЕРГИИ В АВТОНОМНЫХ СИСТЕМАХ ЭЛЕКТРОСНАБЖЕНИЯ**

**В. С. Заяц**

*Учреждение образования «Гомельский государственный технический университет имени П. О. Сухого», Республика Беларусь*

Научный руководитель В. И. Токочаков

Непрерывное развитие промышленного сектора, сельского хозяйства, рост числа населения и строительство предполагает увеличение нагрузок в электрической сети Республики Беларусь. Использование потенциала природно-климатических условий должно осуществляться за счет развития возобновляемых источников энергии, что особенно важно для удаленных потребителей с небольшим электропотреблением.

Однако в Республике Беларусь непостоянство прихода возобновляемых источников энергии не позволяет обеспечить надежное энергоснабжение децентрализованных потребителей без углеродного следа, что создает трудности для развития возобновляемых источников энергии.

С целью выравнивания графиков выработки энергии от возобновляемых источников и надежного электроснабжения таких потребителей (летний стан для откорма бычков, пасека), перспективным в этом направлении считается комбинированное использование энергоустановок на основе нескольких видов возобновляемых источников энергии и бензиновых электростанций.

Гибридные электростанции с использованием традиционного топлива и возобновляемых источников энергии в составе системы электроснабжения для удаленных объектов являются основой современной системы развития сельского хозяйства республики [1].

Развитие децентрализованной системы электроснабжения на основе возобновляемых источников энергии в Республике Беларусь, создание методологии анализа потенциала возобновляемых источников энергии и разработка программного обеспечения для автономных систем генерации являются крупной научной проблемой, решение которой обеспечит экономический рост в жизни сельского населения и позволит создать надежную систему электроснабжения без остановки производства.

На кафедре информационных технологий Гомельского государственного технического университета имени П. О. Сухого разработана методика выбора типа, мощности и количества источников возобновляемой энергии с привязкой к местоположению объекта, которая включает следующие этапы:

- расчет суточного графика электропотребления объекта исследования по месяцам года;
- выбор типа, мощности и количества источников возобновляемой энергии, построение суточного графика возможной выработки электрической энергии по месяцам года;
- выбор количества и емкости аккумуляторов;
- моделирование работы источников возобновляемой энергии и бензинового электрогенератора на реальных данных ближайшей метеостанции.

Для эффективного применения источника возобновляемой энергии нужно знать климатические и другие параметры местности, на которой применяются «зеленые»

технические решения, например, наличие холма, реки, ручья или открытой местности с южной стороны объекта.

В настоящее время производители источников возобновляемой энергии предоставляют широкий выбор условно недорогих устройств: солнечные панели, микроГЭС, небольшие ветрогенераторы.

Если в местности присутствуют реки, их можно применить, используя микроГЭС. Средняя скорость течения больших и средних рек Беларуси – 0,5–3 м/с. Для микроГЭС средняя скорость должна составлять около 1,5 м/с [2].

При выборе типа, мощности и количества источников возобновляемой энергии в виде солнечных панелей и ветрогенераторов используются данные стандарта «Строительная климатология» с привязкой к ближайшей метеостанции: среднемесячная солнечная радиация и скорость ветра, а также результаты помесячного расчета суточного графика электропотребления объекта.

Для реализации указанной методики было создано программное обеспечение на базе на языке C#. Так как в системе существует множество подсистем, которым требуется управление, существует необходимость в соблюдении модульности кода, что позволит существенно сократить время на добавление новых функций, а также структурировать код [3]. При проектировании системы важным принципом является принцип KISS – большинство систем работают лучше всего, если они остаются простыми, а не усложняются. При написании программного обеспечения необходимо применять оптимизацию кода: стараться использовать только те типы данных, которые занимают меньше места в памяти, а также позаботиться о порядке переменных в структуре кода.

Компьютерное моделирование работы источников возобновляемой энергии и бензинового электрогенератора осуществляется на архивных данных ближайшей метеостанции в виде текстовых файлов за каждые сутки, содержащие 19 столцов параметров через каждые пять минут, включая дату, время, температуру, скорость ветра, температуру точки росы, влажность, интенсивность солнечной радиации и т. д. Программное обеспечение позволяет смоделировать суточную работу источников возобновляемой энергии и бензинового электрогенератора или ежесуточную работу источников системы электроснабжения за длительный период, например, с апреля по сентябрь.

На рис. 1 показаны результаты компьютерного моделирования работы солнечных панелей и бензинового электрогенератора пасеки за шестимесячный период.



Рис. 1. Результаты компьютерного моделирования системы электроснабжения пасеки

Таким образом, проведенные исследования в виде моделирования гибридных источников автономных систем электроснабжения показали, что мы можем с большой вероятностью предсказать работу источников возобновляемой энергии в предстоящем летнем сезоне и определить объем потребления бензина, как импортного источника энергии.

#### Литература

1. Белобородов, С. С. Возобновляемые источники энергии и водород в энергосистеме: проблемы и преимущества / С. С. Белобородов. – СПб. : Научно-технические технологии, 2021 – 151 с.
2. Беларусь в цифрах : стат. справ. / под ред. И. В. Медведева. – Минск : Нац. стат. ком. Респ. Беларусь, 2018. – 70 с.
3. Макконелл, С. Совершенный код / С. Макконелл. – М. : Русская редакция, 2010. – 896 с.

### ВЕБ-ПРИЛОЖЕНИЕ МОНИТОРИНГА РАБОТЫ СЛУЖБ ЖИЛИЩНО-КОММУНАЛЬНОГО ХОЗЯЙСТВА

**В. А. Ванькович**

*Учреждение образования «Гомельский государственный технический университет имени П. О. Сухого», Республика Беларусь*

Научный руководитель Т. А. Трохова

В современном урбанизированном обществе одной из важнейших отраслей деятельности человека является жилищно-коммунальное хозяйство (ЖКХ). Город стал основным местом обитания людей. В Беларуси в городах и поселках городского типа проживает 77,9 % населения страны. Механизм работы жилищно-коммунального хозяйства в нашей стране все чаще и чаще дает сбои. С увеличением роста недвижимости появляются проблемы, которые затрагивают каждого жильца. Кризисное состояние жилищно-коммунального хозяйства сегодня стало одной из актуальных проблем.

Стабильный рост потребностей населения в услугах ЖКХ, стремление к комфортности и удобству – все это делает привлекательной сферу ЖКХ для внедрения новых систем автоматизации, способных значительно улучшить качество обслуживания, повысить уровень учета, сделать более оперативной связь жителей с данными службами. Разработанное web-приложение посвящено решению этих актуальных проблем.

При разработке технического задания на проектирование приложения был проведен тщательный анализ предметной области, после чего были выявлены процессы, подлежащие автоматизации, и участники процессов, к которым отнесены:

- мастер по благоустройству;
- мастер по ремонту энергетического участка;
- администратор;
- диспетчер;
- жилец.

При построении функциональной модели был разработан набор функций для каждого участника процесса (роли). Ниже приведены примеры наборов функций для отдельных ролей.

Функции мастера по благоустройству включают:

- составление графика уборки дворовых территорий и подъездов;
- отправка администратору рекомендаций по планам благоустройства;
- мониторинг сроков и качества выполнения работ;
- распределение дворников и уборщиков по участкам;
- прием от диспетчера замечаний жильцов по выполнению работы;
- составление и отправка итогового акта выполненных работ бухгалтеру;

– учет количественного и качественного состояния оборудования.

Функции мастера по ремонт энергетического участка состоят из следующего: прием заявок на ремонт; отправка администратору рекомендаций по планам ремонтных работ; распределение сантехников и электриков на выполнение конкретной заявки; направление работника для устранения выявленных недостатков и исправления брака в работе (бесплатно); прием от диспетчера замечаний жильцов по выполнению работы; мониторинг сроков и качества выполнения работ.

Функции жильца сводятся к следующему:

- передача диспетчеру общих замечаний;
- передача диспетчеру замечаний по конкретной заявке;
- вызов сантехника или электрика;
- передача диспетчеру сведений о выполнении ремонтных работ и замечаниях;
- просмотр графиков ремонтных работ и работ по благоустройству.

За администратором закреплены функции ведения нормативно-справочной информации, составление годового плана ремонтных работ и работ по благоустройству, ведение учета и анализ деятельности участка.

Функции диспетчера включают формирование и передачу мастеру заявок на выполнение работ и замечаний по итогам выполнения работ, а также отклонение заявки.

Разрабатываемый проект является web-приложением, реализованным на web-фреймворке Django. Django – это высокоуровневый Python web-фреймворк, который позволяет создавать безопасные и поддерживаемые web-сайты. Созданный опытными разработчиками Django предоставляет множество инструментов для web-разработки, поэтому можно сосредоточиться на написании своего web-приложения без необходимости «изобретать велосипед». Он бесплатный и с открытым исходным кодом, имеет растущее и активное сообщество, отличную документацию и множество вариантов как бесплатной, так и платной поддержки. Django помогает писать программное обеспечение, которое будет полным, разносторонним, безопасным, масштабируемым, удобным в сопровождении, кроссплатформенным.

После разработки функциональной модели и информационной модели приложения был спроектирован сценарий интерфейса пользователей приложения. Каждый пользователь должен быть зарегистрирован в приложении, на рис. 1 показан интерфейс страниц для авторизации и регистрации новых пользователей.

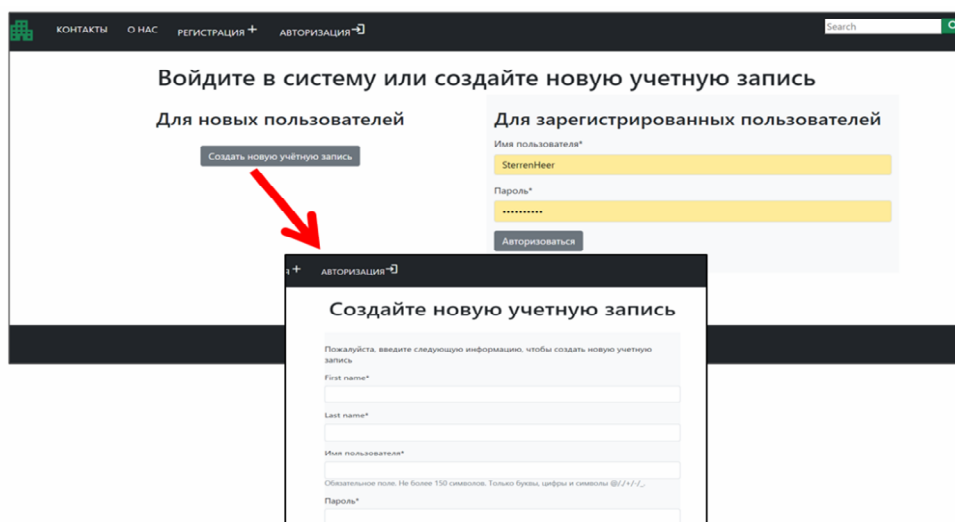


Рис. 1. Страница входа в систему и регистрации

Страница заявок пользователя отображает полный список заявок пользователя с возможностью просмотра подробной информации о них, а также их редактирования или удаления. Внешний вид страницы представлен на рис. 2.

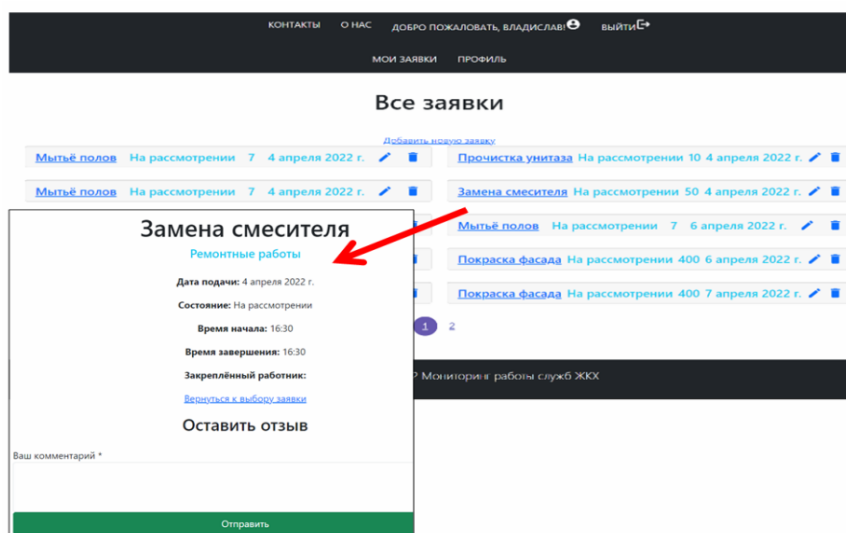


Рис. 2. Страница со всеми заявками пользователя

Диспетчер может просматривать все заявки, фильтровать их по их состояниям, а также перейти к их изменению и отправке на следующую инстанцию. Внешний вид страницы дан на рис. 3.

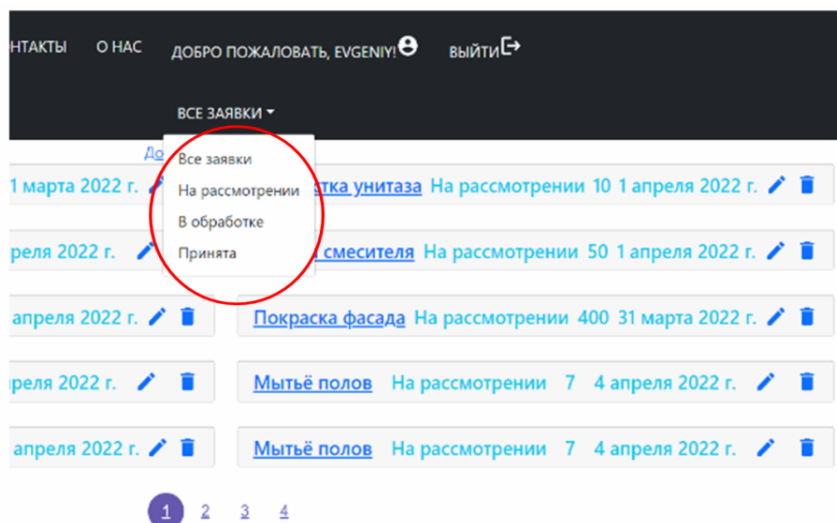


Рис. 3. Страница диспетчера со всеми заявками пользователей

Формы изменения различных данных имеют разные поля для редактирования для каждой роли, имеющей к ним доступ, например, жилец сможет изменить услугу, на которую подана заявка, а диспетчер сможет изменить состояние заявки для ее дальнейшего распределения или отклонения.

После реализации полного набора функций для каждой из ролей приложение пройдет тестирование на реальных тестовых примерах, а затем оно будет предложено к внедрению в систему мониторинга работ в КРЖУП «Сельмашевское».

## **ПРОГРАММНЫЙ КОМПЛЕКС ОПЕРАТИВНОГО УПРАВЛЕНИЯ ОЧЕРЕДЬЮ ПРИ ОТГРУЗКЕ ГОТОВОЙ ПРОДУКЦИИ МЕТАЛЛУРГИЧЕСКОГО ПРЕДПРИЯТИЯ**

**К. А. Зезюлин**

*Учреждения образования «Гомельский государственный технический университет имени П. О. Сухого», Республика Беларусь*

Научный руководитель Т. А. Трохова

Грузоперевозки являются неотъемлемой частью экономики государства, поскольку позволяют транспортировать продукцию различных государственных и коммерческих организаций по всей стране, а также и за ее пределы. Время прибытия к отгрузке товара, непосредственно сама отгрузка и дальнейшая транспортировка – это все является временными затратами организаций. Существует много различных методов оперативного управления в различных сферах производства. Так, для увеличения пропускных способностей предприятий и существуют своего рода очереди. Есть множество способов организовать очередь, как вручную, так и дистанционно с помощью автоматизированных средств. Для таких случаев существуют электронные очереди. Электронные очереди позволяют систематизировать и упорядочить отгрузку готовой продукции, что положительно сказывается на временных затратах как водителя, так и самого предприятия.

Таким образом, возникает необходимость оперативного управления очередями с целью уменьшения временных затрат на отгрузке.

Автоматизация присвоения номеров в очереди позволит еще больше упростить процесс отгрузки на предприятии, что сэкономит время и водителю, и предприятию.

Анализ предметной области показал, что процесс отгрузки продукции металлургического предприятия имеет ряд особенностей: у продукции – большие габариты и вес; поступает на склад готовой продукции неравномерно по времени; к моменту отгрузки должен быть подготовлен полный номенклатурный перечень единиц готовой продукции на одном складе готовой продукции и т. д. Поэтому возникает необходимость синхронизации формирования очереди грузового автотранспорта и готовности всего перечня изделий металлургического предприятия для отгрузки.

В качестве основных функций программного комплекса можно выделить следующие:

- отслеживание GPS-трекера грузовика;
- присвоение номера в очереди грузовику на основе вычислений;
- длительное хранение данных о грузовиках, водителях и отгруженном товаре;
- распределение гаражных ворот для отгрузки готовой продукции;
- извещение мастера отгрузки о прибытии грузовика;
- учет и управление продукцией на складе.

При разработке технического задания на проектирование программного комплекса были выявлены процессы, подлежащие автоматизации, и участники процессов. В качестве участников процессов выступают:

- администратор;
- мастер отгрузки;

- кладовщик;
- логист;
- водитель.

Обоснование выбора архитектуры программных компонентов для каждой роли приведено ниже.

Данный программный комплекс необходим на территории предприятия и за его пределы не выходит, потому было принято решение разрабатывать *desktop*-приложение, реализованное с помощью технологии *Microsoft Windows Forms*.

Эта технология получила широкое распространение во всем мире и широко используется на сегодняшний день. Данная платформа позволяет быстро и эффективно разрабатывать программные продукты и обладает большой документацией по различным аспектам разработки.

Следует отметить, что мастер отгрузки постоянно находится в движении и руководит процессами отгрузки на разных участках, следовательно, *desktop*-приложение ему не подходит. Поэтому было принято решение разрабатывать мобильное приложение, которое будет оповещать мастера о прибытии грузовика на территорию предприятия.

Данное приложение разрабатывается под *android*-устройства, так как это самая распространенная мобильная операционная система в мире, а также существует обширная документация по вопросам разработки.

Для того чтобы автоматизировать процесс управления очередью, было принято решение сопоставлять ориентировочное время прибытия, которое будет высчитываться программой на основе местоположения транспорта, и фактическое время прибытия, указанное в заявке. В случае совпадения результатов или их несовпадения с небольшой погрешностью будет приниматься решение о присвоении номера в очереди и подготовки продукции к отгрузке.

Вычисления будут проводиться следующим образом: мы располагаем информацией о местоположении грузовика, т. е. о его расстоянии до предприятия, а также о текущем времени.

Делая выборку данных в двух точках нахождения грузовика в разные промежутки времени, скажем, в интервале десяти минут, мы можем узнать, с какой скоростью движется грузовик с помощью формулы  $S = v \cdot t$ . Зная расстояние, которое грузовику осталось преодолеть, а также его скорость, мы узнаем, сколько времени он еще будет в дороге. Сложив полученное время с текущим временем, мы получим ориентировочное время прибытия, которое впоследствии можно использовать при присвоении номера в очереди.

Проблема отгрузки на различных предприятиях чаще всего заключается в том, что водители недобросовестно подходят к своей работе, что влечет за собой отставание от запланированного графика. Это, в свою очередь, тормозит процесс отгрузки, создавая конфликты при сборе продукции со склада и распределении мест, времени, очередей и пр. Поэтому, в случае, если ориентировочное время прибытия позже, чем указанное, было принято решение присваивать номер в очереди после грузовиков, чье время совпадает.

При проектировании программного комплекса была разработана информационная модель базы данных, включающая как справочные, так и оперативные таблицы. Примеры справочных таблиц – это таблицы «Склад», «Продукция», «Грузовики», «Водители» и др. К оперативным таблицам относятся таблицы «Отгруженные партии» и «Очередь на отгрузку».



Программный комплекс будет функционировать в следующих режимах:

- режим получения информации о грузовиках в пути;
- режим управления очередью;
- режим запроса о продукции на складе;
- режим связи с мастером отгрузки.

На рис. 1 приведен главного вид окна приложения, отражающего возможность работы в каждом из режимов.

При работе в режиме управления очередью пользователь может получить полную информацию о времени прибытия грузовика по данной заявке, расстоянию, стране заказчика и др. На рис. 2 показан пример интерфейсного окна при получении информации об очереди.



Рис. 1. Интерфейс desktop-приложения

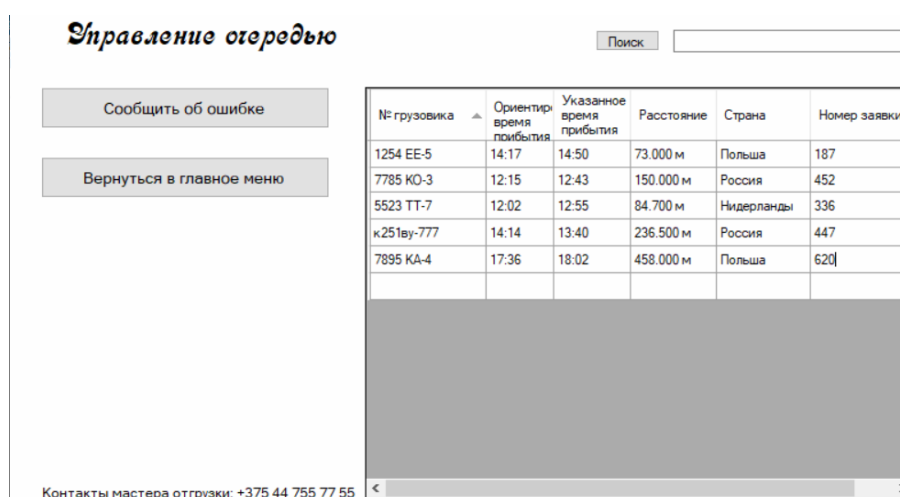


Рис. 2. Панель управления очередью

Мобильное приложение предназначено для быстрого получения информации о прибытии грузовика к воротам предприятия, через которые будет производиться отгрузка. Интерфейс мобильного приложения представлен на рис. 3.

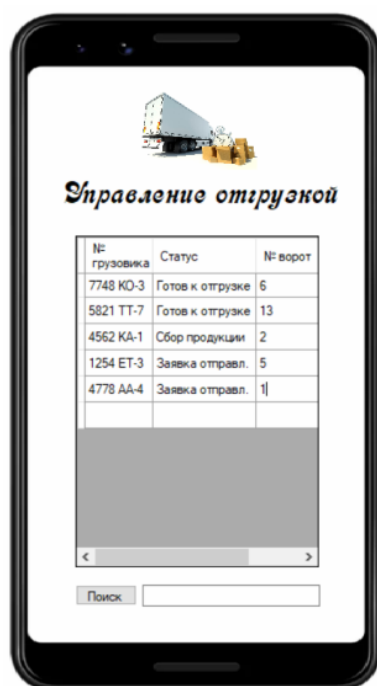


Рис. 3. Интерфейс мобильного приложения для мастера отгрузки

Таким образом, была разработана модель программного комплекса оперативно-автоматического управления очередью, который позволит предприятию и водителям уменьшить временные издержки и увеличить пропускную способность предприятия.

## ПРОГРАММНЫЙ КОМПЛЕКС ДЛЯ АВТОМАТИЗАЦИИ ПРОДАЖИ ТЕАТРАЛЬНЫХ БИЛЕТОВ

Н. С. Заяц

*Учреждение образования «Гомельский государственный технический университет имени П. О. Сухого», Республика Беларусь*

Научный руководитель Т. Л. Романькова

Любая коммерческая организация стремится максимизировать свою прибыль и уменьшить расходы, а для этого необходимо рационально подходить к организации рабочего процесса. В наши дни добиться данной цели возможно благодаря применению современных информационных технологий. Автоматизация бизнес-процессов помогает владельцам бизнеса упростить администрирование и контроль за своими ресурсами, а конечным пользователям упрощает взаимодействие с бизнесом.

В организации, занимающейся продажей билетов, автоматизация особенно важна. Большие расстояния между местами проведения мероприятий, наличие длинных очередей и негибкого рабочего графика существенно затрудняет жизнь конечным клиентам. А владельцам подобных организаций все сложнее работать с клиентской базой, своевременно реагировать на различные происшествия, предоставлять качественный и персонализированный сервис.

Таким образом, главная цель работы – автоматизация основных бизнес-процессов для оптимизации обработки информации, повышения качества обслужи-

вания и упрощения принятия управленческих решений.

Очень важным является вопрос доступности создаваемого продукта. В мире существует около 5 операционных систем для персональных компьютеров и примерно столько же – для мобильных девайсов. Поэтому создание программного комплекса под конкретную систему существенно снизит популярность, а соответственно и прибыль компании. К тому же важна возможность работать и пользоваться услугами из разных мест. Оптимальное решение в подобной ситуации – создание web-приложения с выделенной логикой.

Сам же разрабатываемый программный продукт должен обеспечивать автоматизацию следующих бизнес-процессов:

- рассылка корреспонденции (информация о новых мероприятиях, подтверждения оформления билетов и т. п.);
- учет клиентов (хранение и обработка информации о клиентах и их учетных записях);
- осуществление операций бронирования и покупки на выбранное пользователем мероприятие;
- управление мероприятиями (возможность создания, редактирования и удаления информации о мероприятиях);
- возможность загрузки фотографий для мероприятий;
- поиск необходимых данных;
- каждый пользователь приложения должен иметь доступ только к определенному функционалу, который определяется его ролью.

В качестве базы данных оптимальным выбором в плане производительности является использование комбинированного подхода хранения данных, т. е. использование реляционной базы данных при операциях добавления и редактирования данных, и нереляционной – при операциях чтения данных. Однако минус данного подхода – увеличение стоимости и времени разработки за счет реализации механизмов синхронизации данных. Поэтому для удешевления разработки для хранения данных была выбрана реляционная база данных MS SQL, так как она позволяет в полной мере применять механизм транзакций, что очень важно при выполнении финансовых операций.

Логическая модель предметной области приведена на рис. 1.

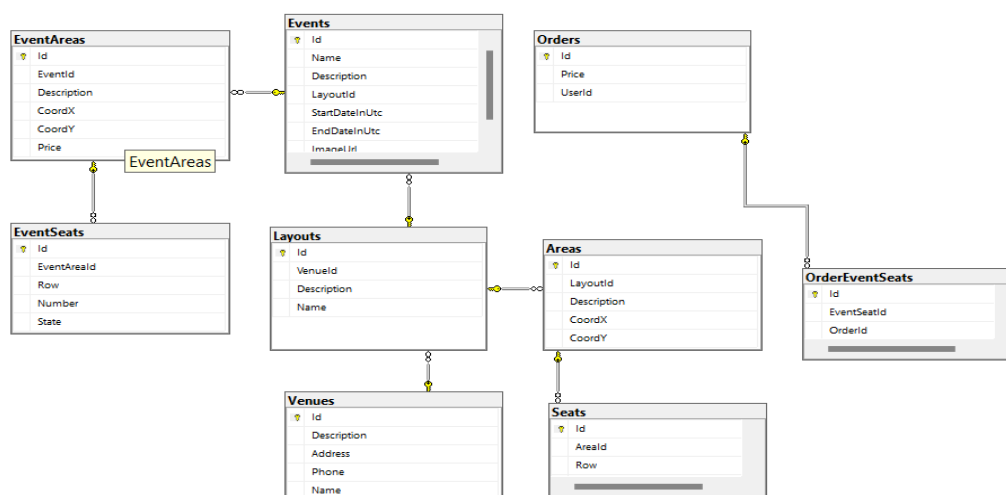


Рис. 1. Логическая модель данных разрабатываемого продукта

Логическая модель данных для выполнения операций авторизации и аутентификации представлена на рис. 2.

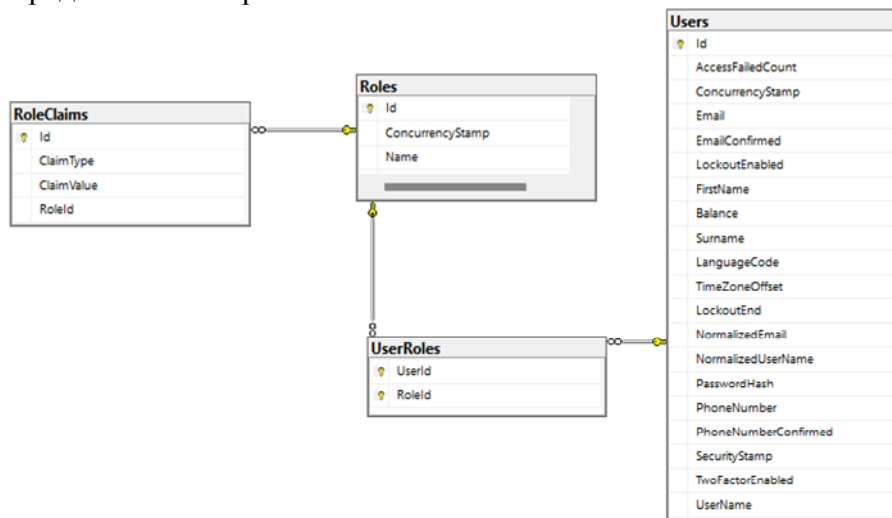


Рис. 2. Логическая модель данных для операций авторизации и аутентификации

Для сохранения возможности для дальнейшего развития приложения наиболее подходящим архитектурным стилем является применение REST API. Основными плюсам подобного решения будет упрощение поддержки приложения за счет строгой детерминированности элементов приложения, а также широкие возможности для расширения, так как большинство современных инструментов по созданию пользовательского интерфейса позволяют осуществлять интернет-запросы. Также данный подход позволяет внедрить единую систему авторизации и унификации на основе JWT токенов.

Для графического интерфейса наиболее подходящим подходом в данном случае становится использование single page application. Суть данного подхода состоит в том, что web-приложение загружается единой загрузкой, и по мере необходимости данные загружаются за счет выполнения запросов к серверному приложению. Это позволяет повысить скорость взаимодействия с сервером за счет того, что пользователю будут отправляться только маленькие кусочки информации, а не вся страница целиком. Также сама обработка данных будет происходить на компьютере пользователя, а не на сервере.

В проекте для реализации данного подхода выбран язык программирования javascript и фреймворк React, так как они имеют большое распространение, что снижает затраты на разработку, а также реализуют удобный компонентный подход.

Вышеперечисленные подходы позволяют существенно упростить масштабирование приложения, а также его производительность, однако ведут к значительному усложнению развертывания приложения.

Оптимальным выходом в данной ситуации является использование контейнеризации, а один из самых распространенных инструментов для этого – Docker. Главные преимущества данного подхода состоят в том, что, как и при виртуализации, мы получаем возможность запустить приложение изолированно. Однако в отличие от виртуализации при данном подходе используется ядро установленной на компьютере операционной системы, а не эмулируется новое, что положительно сказывается на производительности. Также инструмент Docker позволяет создать удобный

скрипт для запуска всех необходимых программ и компонентов, что упрощает администрирование и перенос приложения на новые устройства. К тому же данный подход позволит достаточно просто развернуть приложение на облачных сервисах.

Общая схема структуры приложения, учитывающая вышеперечисленные инструменты и подходы, изображена на рис. 3.

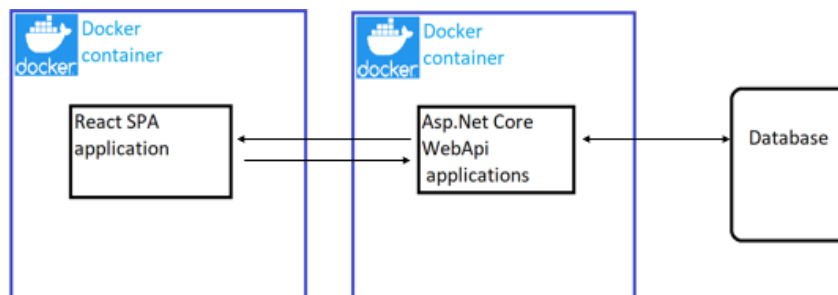


Рис. 3. Общая схема приложения

Таким образом, в рамках данной работы создается приложение, которое обеспечивает авторизацию и аутентификацию пользователей, учет клиентов, предоставляет пользователям интерфейс на подходящем для них языке, позволяет просматривать список мероприятий и покупать на них билеты без посещения точек продажи билетов и стояния в очередях.

Главными преимуществами для владельцев бизнеса являются невысокая цена разработки за счет отказа от ненужных на первоначальных этапах технологий и расширений, простота установки за счет использования контейнеризации, применение современных подходов проектирования, таких, как REST И SPA, благодаря чему достигается большая дифференциация ответственности между отдельными модулями, что при возникновении необходимости расширения текущей функциональности позволит это сделать без существенных временных и денежных затрат.

## «PANTRYPHARM» – ФАРМАЦЕВТИЧЕСКИЙ ПОМОЩНИК

**А. В. Езвенков**

*Учреждение образования «Гомельский государственный технический университет имени П. О. Сухого», Республика Беларусь*

Научный руководитель Н. В. Самовендюк

Целью данного проекта является разработка удобной системы приложений, которая позволит пользователям получать справочную информацию о медикаментах (используя открытые API или путем сотрудничества с фармацевтическими компаниями, что будет являться плюсом для стартапа), пользоваться встроенными функциями проекта, такими, как:

- личный инвентарь (база данных) медикаментов с информацией о закупке, сроке годности и удобным добавлением медикамента (используя ИИ и ML);
- доступ к платформе через любые приложения (не только web-решение), используя как расширения для популярных платформ Apple health, Samsung health; так и отдельные приложения на платформах iOS, Android.

Схема представления системы пользователю дана на рис. 1.



Рис. 1. Схема представления системы пользователю

*Польза для предпринимателя, владельца или руководителя проекта.* Самой главной пользой для владельца проекта может быть сотрудничество, и данная модель, идея и тематика которой представлены в проекте, полностью подходят под этот критерий. Сотрудничество как с фармацевтическими компаниями в обмен на интеграцию рекламы, популяризацию тех или иных медикаментов/фармацевтических средств, и получение дохода от процента с продаж (при условии наличия функции покупки медикаментов той или иной компании) как процента для площадки-распространителя. Также стоит отметить сотрудничество с популярными платформами, интеграцию с которыми можно реализовать путем разработки расширений как отдельных клиентов для данной системы.

Схема представления возможных моделей проектирования представлена на рис. 2.



Рис. 2. Схема представления возможных моделей проектирования для разработчика

*Особенности разработки.* В качестве архитектуры для данного проекта была выбрана следующая модель: *Any client + serverless*. Выбор данной модели для разработки примечателен многочисленными плюсами для масштабирования, сопровождения и управления системой:

- максимальная эластичность. Быстрое масштабирование от нуля до тысяч параллельно работающих функций;
- полная абстракция от операционной системы или любого софта, использующегося для выполнения приложения. Вам неважно, запускаются ли ваши *Serverless* приложения на *Linux*, *Windows* или *custom OS*. Все, что вас волнует, это способность платформы выполнять *Python/Java/Ruby/YouNameIt* код и сопутствующие библиотеки для этого ЯП;
- при правильном проектировании функций легче построить слабо связанную архитектуру, при которой ошибка в одной функции не скажется на работоспособности всего приложения;
- ниже порог входа для новоприбывших. Понять «наносервис» из 100–500 строк (а это и есть обычный размер функции в *Serverless*) для нового разработчика в команде гораздо проще, чем понять *legacy* проект с миллионом строк и сложных связей.

*Технологии для построения базовой версии модели.* В качестве основных технологий для построения веб-решения будут использованы фреймворки *angular* (как удобное по структуре решение для построения *UI*) и *firebase platform* (как идеальный инструмент связки веб-решения на *node.js* и облачной платформы *google cloud*).

В качестве основных технологий для построения *back-end* составляющей системы будут использованы инструменты *google cloud* платформы:

- *Cloud-functions* – для реализации наносервисов, соответствующих *serverless* модели.
- *Firebase-ml* – для реализации технологий нейронных сетей, вспомогательного инструмента для таргетной рекламы, рекомендаций и умного добавления медикаментов.
- *Pub-sub* – для реализации *message query* между наносервисами и компонентами системы.
- *Firebase/firestore* – *nosql* бд для хранения данных.
- *Security* – для защиты пользовательских данных.
- *Pay-api* – для обработки и осуществления транзакций, используя платформу *google*.
- *Cloud-storage* – для хранения открытых данных пользователей.
- *Firebase-analytics* – для составления аналитики по всей системе.

## ИСПОЛЬЗОВАНИЕ КОМПЬЮТЕРНОГО ЗРЕНИЯ ДЛЯ РЕШЕНИЯ ПРОБЛЕМ РАСПОЗНАВАНИЯ ЖЕСТОВ

М. А. Рябиков

Учреждение образования «Гомельский государственный технический университет имени П. О. Сухого», Республика Беларусь

Научный руководитель В. С. Захаренко

С развитием персонального компьютера, также наблюдалась эволюция пользовательского интерфейса. От текстового командного до графического интерфейса: от простой клавиатуры до мыши, геймпада, электронной ручки, видеокамеры и т. д.

Эти устройства стали удобными и естественными для среднестатистического пользователя персонального компьютера. На сегодняшний день необходимо создание более мощных и удобных способов взаимодействия человека с компьютерной системой.

В качестве одной из возможности обеспечения комфортного взаимодействия с компьютером применяется виртуальный шлем. Комплекс *Kinect*, разработанный компанией *Microsoft*, позволяет пользователю взаимодействовать с серией игровой консоли *Xbox* без помощи игрового контроллера через устные команды, позы тела и показываемые объекты или рисунки.

Видеокамера является недорогим и удобным устройством для ввода информации, которое может служить эффективным каналом связи при реализации человеко-машинного взаимодействия. Современные достижения в технологии компьютерного зрения и высокая производительность компьютерной техники делают отслеживание и распознавание жестов в режиме реального времени перспективным направлением исследования с возможностью широкого применения.

На сегодняшний день существуют разные подходы к решению задачи распознавания жестов. Большинство этих подходов воспринимают в целом, и пытаются извлечь соответствующее математическое описание из большого количества обучающих примеров. Такие подходы анализируют положения головы, угол ее наклона, не раскладывая их на составные элементы, применение которых могло бы упростить сложность жестов.

В результате этого большинство существующих подходов характеризуются недостаточной скоростью, точностью, надежностью и ограниченным количеством распознанных жестов.

В настоящее время существует множество различных методов обнаружения объекта на изображении. Эти методы можно разделить на три основные группы:

- скелетные методы;
- методы на основе 3D-модели объекта;
- методы на основе 2D-модели объекта.

В скелетных методах исследуется контур силуэта: обычно отыскиваются углы, выступы, впадины и другие точки с высокими значениями кривизны. Для получения информации о форме контура применяются различные представления границы объекта [1].

В методах 3D-модели руки представляют в виде сложных трехмерных поверхностей и классифицируют с помощью нейронных сетей.

Метод 2D-распознавания схож с предыдущим, но использует двумерное изображение вместо объемных моделей.

Каждый из методов имеет преимущества и недостатки. Так как при разработке алгоритма объектом обнаружения на изображении является рука, то первый метод можно исключить из-за неудобства использования контура для определения конкретного жеста. Недостатком метода на основе 3D-модели является его ресурсоемкость. Построение 3D-модели, обучение нейронной сети и ее использование могут потребовать значительных ресурсов, поскольку не стоит забывать, что для использования данного метода требуются камеры с возможностью определения глубины изображения [1].

Одним из перспективных методов распознавания образов считается метод Виоли–Джонса – это алгоритм, который позволяет обнаруживать объекты на изображениях в реальном времени. Данный метод становится основополагающим для поиска



объектов на изображении в реальном времени в большинстве существующих алгоритмов распознавания и идентификации. Также данный алгоритм является одним из лучших по соотношению эффективности распознавания и скорости работы.

Основные принципы, на которых основан метод Виолы–Джонса:

– возможность представления изображения в интегральном виде, что позволяет вычислять быстро необходимые объекты;

– использование признаков Хаара, т. е. признаков цифрового изображения, используемых в распознавании образов, с помощью которых происходит поиск нужного объекта;

– применение алгоритма бустинга для выбора наиболее подходящих признаков для искомого объекта на данной части изображения, процедуры последовательного построения композиции алгоритмов машинного обучения, когда каждый следующий алгоритм стремится компенсировать недостатки композиции всех предыдущих алгоритмов;

– использование каскадов признаков для быстрого отбрасывания окон, где не найден объект [1].

Использование каскада Хаара имеет следующие плюсы:

– описывают те знания о классе объектов, которые трудно выделить на конкретном числе обучаемых данных;

– устойчивость к смене освещения, даже если это локальная смена освещения, устойчивость к шумам (примитивы представляют собой простейший полосовой фильтр);

– если примитивы были не очень маленькие, то сильно устойчивее корреляции при изменении масштаба (размер примитивов при этом не будет влиять на точность, если обход с маленьким шагом);

– если признаки на большом изображении рассчитать заранее и при сдвиге окна поиска брать уже посчитанные и актуальные для него, то поиск будет значительно быстрее корреляции (необходимо сравнить меньшее количество элементов);

– такие системы работают гораздо быстрее, чем системы, работающие напрямую с пикселями.

Для выбора наиболее подходящих признаков для искомого объекта на части изображения используют алгоритм бустинга. Данный метод позволяет усилить простые классификаторы путем комбинирования примитивных «слабых» классификаторов в один «сильный». Под термином «сила» классификатора в данном случае подразумевается эффективность решения задачи классификатора.

На сегодняшний день уже существуют большое количество библиотек, которые облегчают работу с взаимодействием искусственных нейронных сетей. Большое преимущество этих библиотек состоит в том, что у них уже реализованы алгоритмы по распознаванию, классификации данных. Наиболее популярные библиотеки:

– *TensorFlow*;

– *PyTorch*;

– *Keras*;

– *MXNet*;

– *MediaPipe*;

– *FingerPose*.

Сравнение характеристик библиотек по распознаванию жестов представлено в таблице.

## Сравнение характеристик библиотек по распознаванию жестов

Название библиотеки	Преимущества	Недостатки
<i>TensorFlow</i>	Хорошая документация. Мощные средства для мониторинга моделей. Обслуживание моделей	Основная поддержка только на языке <i>Python</i>
<i>PyTorch</i>	Процесс создания модели достаточно прост и прозрачен	Основная поддержка только на языке <i>Python</i>
<i>Keras</i>	Достаточно маловесная	Есть ограничения по использованию методов распознавания жестов
<i>MXNet</i>	Достаточно быстрый, гибкий и эффективный в вопросах работы с алгоритмами глубокого обучения	Не популярен в научном сообществе
<i>MediaPipe</i>	Встроенные быстрые выводы и обработка <i>ML</i>	Не поддерживает низкоуровневую архитектуру

Следовательно, исходя из сравнений библиотек, было принято решение взять библиотеку *MediaPipe* для решения задач по распознаванию жестов. Данный выбор был сделан, поскольку эта библиотека имеет хорошие алгоритмы для отслеживания движения части тел человека и у нее хорошо реализованы алгоритмы классификаций рук и других частей тел.

Библиотека использует конвейер *ML*, состоящий из нескольких моделей, работающих вместе. Модель обнаружения ладони, которая работает с полным изображением и возвращает ориентированную границу руки. Модель ориентира руки, которая работает с обрезанной областью изображения, определенной детектором ладони, и возвращает высокоточные 3D-ключевые точки руки.

Для определения начального расположения рук существует модель детектора одного снимка, оптимизированная для мобильного использования в реальном времени, подобно модели обнаружения лиц в *MediaPipe Face Mesh*.

Более того, ладони можно моделировать с помощью квадратных ограничительных рамок (якорей в терминологии *ML*), игнорируя другие соотношения сторон, что позволяет сократить количество якорей в 3–5 раз. Также используется кодирующий-декодирующий экстрактор признаков для более глубокого понимания контекста сцены.

С помощью вышеперечисленных методов мы достигли средней точности в 95,7 % при обнаружении ладоней.

## Литература:

1. Гонсалес, Р. Цифровая обработка изображений / Р. Гонсалес, Р. Вудс. – М. : Техносфера, 2005. – 1072 с.
2. Зайцева, Г. Л. Жестовая речь. Дактилология : учеб. для студентов высш. учеб. заведений / Г. Л. Зайцева. – М. : ВЛАДОС, 2004. – 192 с.
3. Форсайт, Д. Компьютерное зрение. Современный подход / Д. Форсайт. – М. : Вильям, 2004. – 928 с.
4. Хуанг, Т. С. Быстрые алгоритмы в цифровой обработке изображений / Т. С. Хуанг. – М. : Радио и связь, 1984. – 224 с.
5. Шапиро, Л. Компьютерное зрение / Л. Шапиро, Д. Стокман. – М. : БИНОМ. Лаб. знаний, 2006. – 752 с.

# СЕКЦИЯ VIII ФИЗИЧЕСКИЕ И МАТЕМАТИЧЕСКИЕ МЕТОДЫ ИССЛЕДОВАНИЯ СЛОЖНЫХ СИСТЕМ

## КИНЕМАТИЧЕСКИЙ АНАЛИЗ ПЛОСКОГО РЫЧАЖНОГО МЕХАНИЗМА IV КЛАССА

Н. Ю. Дорошко

*Учреждение образования «Гомельский государственный технический институт имени П. О. Сухого», Республика Беларусь*

Научный руководитель Д. Г. Кроль

Современное развитие машиностроения невозможно без создания новых, более совершенных и точных механизмов и машин. Основу многих механизмов в машиностроении составляют плоские рычажные механизмы, в состав которых входят группы Ассур II класса, для которых разработаны методы кинематического исследования [1]–[3]. Практика машиностроения показывает, что механизмы с группами Ассур высших классов (III, IV и далее) уже применяются в машинах, и в последнее время начинают все больше использоваться. Успешному применению подобных механизмов длительное время препятствовало отсутствие соответствующих алгоритмов анализа и синтеза. Следовательно, разработка методов и выполнение кинематического исследования таких механизмов является задачей весьма актуальной. Цель работы – изучить кинематические характеристики плоского рычажного механизма с группой Ассур IV класса.

Исследуемый механизм, (рис. 1), содержит группу Ассур IV класса, которая состоит из четырех звеньев (неизвестными являются  $\psi_3, \psi_4, \psi_5, \psi_6$ ). Известными параметрами являются длины звеньев  $l_{OA}, l_{AB}, l_{AC}, l_{BC}, l_{BD}, l_{CE}, l_{DE}, l_{FD}, l_{FE}, x_F, y_E$  и кинематические параметры входного звена 2.

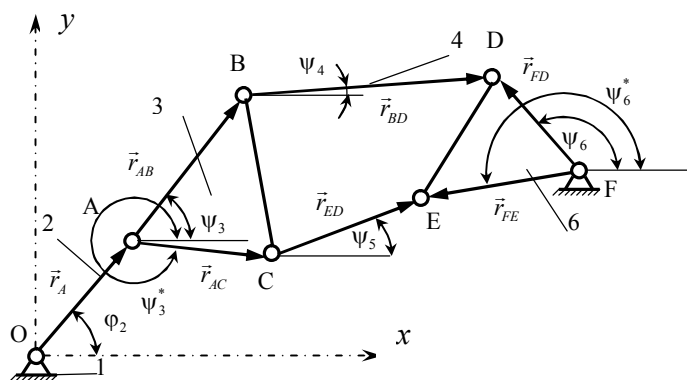


Рис. 1. Схема механизма и расположение двух контуров

Рассмотрим два векторных контура (рис. 1):

$$\vec{r}_A + \vec{r}_{AB} + \vec{r}_{BD} = \vec{r}_F + \vec{r}_{FD}, \quad \vec{r}_A + \vec{r}_{AC} + \vec{r}_{CE} = \vec{r}_F + \vec{r}_{FE}. \quad (1)$$

Спроецировав векторные уравнения (1) на координатные оси  $x$  и  $y$ , получим систему четырех нелинейных уравнений с четырьмя неизвестными  $\psi_3, \psi_4, \psi_5, \psi_6$ :

$$\begin{aligned} x_A + l_{AB} \cos \psi_3 + l_{BD} \cos \psi_4 &= x_F + l_{FD} \cos \psi_6, \quad y_A + l_{AB} \sin \psi_3 + l_{BD} \sin \psi_4 = y_F + l_{FD} \sin \psi_6; \\ x_A + l_{AC} \cos \psi_3^* + l_{CE} \cos(\psi_5) &= x_F + l_{FE} \cos \psi_6^*, \quad y_A + l_{AC} \sin \psi_3^* + l_{CE} \sin(\psi_5) = y_F + l_{FE} \sin \psi_6^*. \end{aligned} \quad (2)$$

Здесь  $x_A = l_{OA} \cos \varphi_2$ ,  $y_A = l_{OA} \sin \varphi_2$ ,  $\psi_3^* = 2\pi - \angle BAC + \psi_3$ ,  $\psi_6^* = \angle DFE + \psi_6$ ,  $\angle BAC = \arccos\{(l_{AB}^2 + l_{AC}^2 - l_{BC}^2)/(2l_{AB}l_{AC})\}$ . Решение системы уравнений (2) было найдено численными методами с помощью математического пакета MathCad. Единственность решения определяли корректным заданием начального значения углов  $\psi_3, \psi_4, \psi_5, \psi_6$ . В данной работе начальное приближение положений звеньев механизма было получено из построения механизма методом планов.

Продифференцируем по  $\varphi_2$  систему уравнений (2):

$$\begin{aligned} \frac{dx_A}{d\varphi_2} - l_{AB} \sin \psi_3 \frac{d\psi_3}{d\varphi_2} - l_{BD} \sin \psi_4 \frac{d\psi_4}{d\varphi_2} &= -l_{FD} \sin \psi_6 \frac{d\psi_6}{d\varphi_2}; \\ \frac{dy_A}{d\varphi_2} + l_{AB} \cos \psi_3 \frac{d\psi_3}{d\varphi_2} + l_{BD} \cos \psi_4 \frac{d\psi_4}{d\varphi_2} &= l_{FD} \cos \psi_6 \frac{d\psi_6}{d\varphi_2}; \\ \frac{dx_A}{d\varphi_2} - l_{AC} \sin \psi_3^* \frac{d\psi_3}{d\varphi_2} - l_{CE} \sin(\psi_5) \frac{d\psi_5}{d\varphi_2} &= -l_{FE} \sin \psi_6^* \frac{d\psi_6}{d\varphi_2}; \\ \frac{dy_A}{d\varphi_2} + l_{AC} \cos \psi_3^* \frac{d\psi_3}{d\varphi_2} + l_{CE} \cos(\psi_5) \frac{d\psi_5}{d\varphi_2} &= l_{FE} \cos \psi_6^* \frac{d\psi_6}{d\varphi_2}. \end{aligned} \quad (3)$$

Продифференцируем по  $\varphi_2$  систему уравнений (3):

$$\begin{aligned} \frac{d^2 x_A}{d\varphi_2^2} - l_{AB} \cos \psi_3 \left( \frac{d\psi_3}{d\varphi_2} \right)^2 - l_{AB} \sin \psi_3 \frac{d^2 \psi_3}{d\varphi_2^2} - l_{BD} \cos \psi_4 \left( \frac{d\psi_4}{d\varphi_2} \right)^2 - \\ - l_{BD} \sin \psi_4 \frac{d^2 \psi_4}{d\varphi_2^2} &= -l_{FD} \cos \psi_6 \left( \frac{d\psi_6}{d\varphi_2} \right)^2 - l_{FD} \sin \psi_6 \frac{d^2 \psi_6}{d\varphi_2^2}; \\ \frac{d^2 y_A}{d\varphi_2^2} - l_{AB} \sin \psi_3 \left( \frac{d\psi_3}{d\varphi_2} \right)^2 + l_{AB} \cos \psi_3 \frac{d^2 \psi_3}{d\varphi_2^2} - l_{BD} \sin \psi_4 \left( \frac{d\psi_4}{d\varphi_2} \right)^2 + \\ + l_{BD} \cos \psi_4 \frac{d^2 \psi_4}{d\varphi_2^2} &= -l_{FD} \sin \psi_6 \left( \frac{d\psi_6}{d\varphi_2} \right)^2 + l_{FD} \cos \psi_6 \frac{d^2 \psi_6}{d\varphi_2^2}; \\ \frac{d^2 x_A}{d\varphi_2^2} - l_{AC} \cos \psi_3^* \left( \frac{d\psi_3}{d\varphi_2} \right)^2 - l_{AC} \sin \psi_3^* \frac{d^2 \psi_3}{d\varphi_2^2} - l_{CE} \cos \psi_5 \left( \frac{d\psi_5}{d\varphi_2} \right)^2 - \\ - l_{CE} \sin \psi_5 \frac{d^2 \psi_5}{d\varphi_2^2} &= -l_{FE} \cos \psi_6^* \left( \frac{d\psi_6}{d\varphi_2} \right)^2 - l_{FE} \sin \psi_6^* \frac{d^2 \psi_6}{d\varphi_2^2}; \end{aligned} \quad (4)$$

$$\begin{aligned} \frac{d^2 y_A}{d\varphi_2^2} - l_{AC} \sin \psi_3^* \left( \frac{d\psi_3}{d\varphi_2} \right)^2 + l_{AC} \cos \psi_3^* \frac{d^2 \psi_3}{d\varphi_2^2} - l_{CE} \sin \psi_5 \left( \frac{d\psi_5}{d\varphi_2} \right)^2 + \\ + l_{CE} \cos \psi_5 \frac{d^2 \psi_5}{d\varphi_2^2} = -l_{EF} \sin \psi_6^* \left( \frac{d\psi_6}{d\varphi_2} \right)^2 + l_{FE} \cos \psi_6^* \frac{d^2 \psi_6}{d\varphi_2^2}. \end{aligned} \quad (5)$$

Здесь принято, что  $\frac{d\psi_3^*}{d\varphi_2} = \frac{d\psi_3}{d\varphi_2}$ ,  $\frac{d\psi_6^*}{d\varphi_2} = \frac{d\psi_6}{d\varphi_2}$ ,  $\frac{d^2 \psi_3^*}{d\varphi_2^2} = \frac{d^2 \psi_3}{d\varphi_2^2}$ ,  $\frac{d^2 \psi_6^*}{d\varphi_2^2} = \frac{d^2 \psi_6}{d\varphi_2^2}$ .

$\frac{dx_A}{d\varphi_2}$ ,  $\frac{dy_A}{d\varphi_2}$ ,  $\frac{d^2 x_A}{d\varphi_2^2}$ ,  $\frac{d^2 y_A}{d\varphi_2^2}$  – проекция аналога скорости и аналога ускорения точки  $A$  соответственно на ось  $x$  и  $y$ .

Система уравнений (3)–(5) представляет систему восьми линейных алгебраических уравнений с четырьмя неизвестными аналогами угловых скоростей звеньев  $\frac{d\psi_3}{d\varphi_2}$ ,  $\frac{d\psi_4}{d\varphi_2}$ ,  $\frac{d\psi_5}{d\varphi_2}$ ,  $\frac{d\psi_6}{d\varphi_2}$  и четырьмя неизвестными аналогами угловых ускорений звеньев  $\frac{d^2 \psi_3}{d\varphi_2^2}$ ,  $\frac{d^2 \psi_4}{d\varphi_2^2}$ ,  $\frac{d^2 \psi_5}{d\varphi_2^2}$ ,  $\frac{d^2 \psi_6}{d\varphi_2^2}$ . Полученную систему решаем с помощью математического пакета Mathcad.

Приведем здесь некоторые результаты кинематического расчета механизма (рис. 1) при следующих входных параметрах:  $\varphi_2 = 50^\circ$ ,  $l_{OA} = 0,12$  м,  $l_{AB} = 0,6$  м,  $l_{AC} = 0,6$  м,  $l_{BC} = 0,6$  м,  $l_{CE} = 0,8$  м,  $l_{BD} = 1,2$  м,  $l_{FD} = 0,7$  м,  $l_{FE} = 0,7$  м,  $l_{DE} = 1,0$  м,  $x_F = 1,9$  м,  $y_F = 0,28$  м.

Угловые координаты звеньев (в градусах):  $\psi_3 = 71,422$ ,  $\psi_4 = 7,74$ ,  $\psi_5 = 331,285$ ,  $\psi_6 = 129,223$ . Аналоги угловых скоростей звеньев:  $\frac{d\psi_3}{d\varphi_2} = -0,2112$ ,  $\frac{d\psi_4}{d\varphi_2} = -0,01043$ ,  $\frac{d\psi_5}{d\varphi_2} = 0,1089$ ,  $\frac{d\psi_6}{d\varphi_2} = -0,05506$ . Аналоги угловых ускорений звеньев:  $\frac{d^2 \psi_3}{d\varphi_2^2} = -0,16992$ ,  $\frac{d^2 \psi_4}{d\varphi_2^2} = 0,11802$ ,  $\frac{d^2 \psi_5}{d\varphi_2^2} = 0,26306$ ,  $\frac{d^2 \psi_6}{d\varphi_2^2} = 0,01764$ .

Представленный в работе алгоритм проведения кинематического анализа плоского рычажного механизма с группой Ассура IV класса позволяет определить кинематические параметры механизма с целью дальнейшего анализа и синтеза таких механизмов.

#### Литература

1. Теория механизмов и машин : учеб. пособие для вузов / М. З. Коловский [и др.]. – 2-е изд., испр. – М. : Академия, 2008. – 558 с.
2. Тащилин, Л. Н. Аналитический метод кинематического анализа рычажных механизмов / Л. Н. Тащилин // Computational nanotechnology. – 2018. – № 3. – С. 16–19.
3. Yamamoto, Tatsuya Automated Kinematic Analysis of Closed-Loop Planar Link Mechanisms / Tatsuya Yamamoto, Nobuyuki Iwatsuki and Ikuma Ikeda // Machines. – 2020. – № 8 (41). – P. 1–16.

**БИОХИМИЧЕСКОЕ ПОЛУЧЕНИЕ ВОДОРОДА****И. В. Григоренко***Учреждение образования «Гомельский государственный технический университет имени П. О. Сухого», Республика Беларусь*

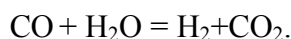
Научный руководитель Я. О. Шабловский

В настоящее время существуют несколько биологических способов получения водорода. Одним необходим свет, а другим – нет.

По принципу образования водорода выделяются следующие процессы:

- темная ферментация органических веществ анаэробными бактериями (брожение);
- биофотоллиз воды зелеными микроводорослями (прямой) и цианобактериями (непрямой);
- гибридные системы с использованием фотосинтетических и анаэробных бактерий;
- фоторазложение органических веществ фотосинтезирующими бактериями.

Возможно получение водорода путем конверсии угарного газа CO, основанное на уникальной реакции, обнаруженной у фотосинтетических пурпурных бактерий [1]. Пурпурные бактерии – это одноклеточные микроорганизмы своеобразной розовой или красной окраски, связанной с наличием у них пигментов фотосинтеза. Эти бактерии могут выделять водород в результате так называемой шифт-реакции (реакции конверсии), протекающей согласно уравнению



Образование водорода в этом случае происходит из воды. В отличие от цианобактерий и водорослей пурпурные бактерии не используют для разложения воды солнечную энергию, реакция происходит в темноте. Эта реакция отличается тем, что она протекает в одну сторону и при комнатной температуре, что является очень существенным преимуществом.

Синтезирование водорода катализируют одновременно два фермента: гидрогеназа и специфическая СО-гидрогеназа. Скорость выделения водорода в такой реакции весьма высокая: в зависимости от условий, объемы варьируются в пределах от 140 до 700 мл/л · ч.

Для иммобилизации пурпурных бактерий предложено применять стеклоткань [2]. Стеклоткань обладает всеми преимуществами пористого стекла (прозрачна, механически устойчива, обладает высоким отношением поверхности к объему), но гораздо дешевле.

Такой способ иммобилизации пурпурных бактерий предпочтителен, поскольку на данный момент известно небольшое количество испытаний по способам культивирования бактерий. Еще предстоит найти самую оптимальную среду для жизни пурпурных бактерий в условиях биореактора.

Нами предлагается следующая конструкция биореактора по выработке водорода фотосинтетическими пурпурными бактериями (рис. 1).

Установка по выработке биоводорода включает корпус 1, с теплоизоляцией 2, крышку 3 с воздушным клапаном 4, вход для сырья 5, герметичную крышку 6, выход для отработанного сырья 7 с шаровым краном 8.

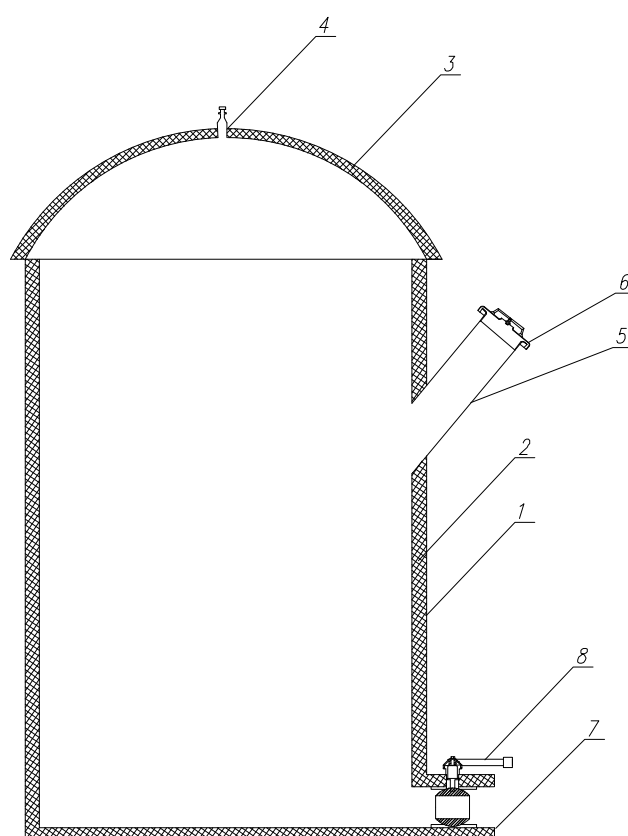


Рис. 1. Конструкция биоводорода по выработке водорода фотосинтетическими пурпурными бактериями

Корпус 1 изготавливается из коррозионностойкой нержавеющей стали марки 08X18H10 [3]. Данная марка стали обладает высоким сопротивлением к агрессивным кислотным, соевым, кислым средам, а также к воздействию углекислого газа. В такой стали введены важные легирующие добавки, такие, как марганец (до 2 %), титан (до 0,5 %), хром (от 17 до 19 %), кремний (около 0,8 %) и никель (от 9 до 11 %).

Наличие в сплаве никеля и хрома обеспечивает внутренней стенке корпуса реактора высокое сопротивление к воздействию агрессивных сред, хром придает поверхности сплава прочную защиту от коррозионных отложений, углерод – высокую твердость и прочность.

Кроме этого такая сталь обеспечит стойкость к межкристаллической коррозии и длительный срок службы. Это особо важно, так как пурпурно несерные бактерии предпочитают богатые органикой пресные водоемы, болотистые почвы и прибрежные морские воды.

При хранении газов и жидкостей, в особенности – на открытом воздухе, необходима теплоизоляция. Так как они подвергаются воздействию внешней среды (перепады температур, осадки, солнечный свет), между внешней и внутренней стенкой предусмотрена теплоизоляция 2 из минеральных матов, которая обеспечит снижение воздействия этих факторов к минимуму [4]. Минеральные волокна не горят, просты в установке и монтаже, а также дешевы.

Внешней оболочкой корпуса биореактора служит сталь СТЗ толщиной 4–5 мм [5]. Она широко распространена в листовом прокате, особенно при обшивке несущих конструкций. Прокат стали может протекать при холодной гибке или штамповке.

В качестве антикоррозионного первичного покрытия внешней части корпуса используется грунтовка ГФ-021. Слой покрытия обладает высокой адгезией, образуя надежную защитную пленку. Она послужит отличной основой для дальнейшей покраски емкости. Финишная окраска выбирается заказчиком индивидуально в зависимости от условий внешней среды.

Газ, который образуется в процессе жизнедеятельности микроорганизмов, будучи легким, поднимается в верхнюю часть установки, в которой расположена сферическая крышка 3. В верхней точке находится воздушный клапан 4, для откачки водорода, образовавшегося в процессе работы реактора. Диаметр клапана может варьироваться в зависимости от объема всей установки. Клапан имеет герметичное перекрытие заслонки с силиконовым уплотнением. Материалом корпуса служит нержавеющая сталь. Управление клапаном может осуществляться за счет механической ручки с фиксатором положения или же с помощью установки электропривода, обеспечивающего автоматизацию. Изогнутая форма позволяет достичь максимального сбора образовавшегося водорода, который впоследствии будет откачан.

Материалы крышки ничем не отличаются от тех, из которых изготовлен корпус самого реактора.

По устройству возможны два варианта:

1. Крышка приваривается к корпусу, что обеспечивает герметичность и простоту конструкции.

2. Крышка дополняется герметичным механизмом для ее открытия и закрытия.

В корпусе 1 предусмотрен вход 5 для подачи сырья. Вход изготовлен из стали марки СТЗ.

На входе устанавливается герметичная крышка 6. Она обеспечивает правильное открытие и герметичное закрытие заливного отверстия отсека, а также может дополняться установкой электронных датчиков. Температура эксплуатации: от  $-40$  до  $+50$  °С. Материалом корпуса является сплав АмгЗм с защитным покрытием. Материалом запорного механизма является сталь 08Ю с покрытием горячим цинком. Уплотнения изготавливаются из резиновой смеси 3826с-НТА.

В основании емкости предусмотрен выход 7 для отработанного сырья с шаровым краном 8. Кран предназначен для герметичного перекрытия и удобства опустошения биореактора. Корпус выполнен из нержавеющей стали. Ручка исполнена из стали с антикоррозионным порошковым напылением алюминия. Уплотнитель изготовлен из синтетического фторированного каучука. Такой материал не боится воздействия углеводородных реагентов, агрессивных растворителей и минеральных кислот.

Вся биоустановка должна устанавливаться на подготовленную устойчивую поверхность с возможностью продолжительной эксплуатации.

Работа биореактора осуществляется следующим образом. Предварительно в реактор помещается стеклоткань, которая стерилизуется непосредственно в реакторе, что снижает риск заражения клеток из-за взаимодействия с воздухом. Затем подается среда [2] Ормеруда (5 мМ глутамата и 15 мМ лактата) с инокулятом (15 %). В таком сочетании выделение водорода в биореакторе стабильно и непрерывно. При этом иммобилизация культуры происходит в течение 2 суток. После иммобилизации пурпурно несерные бактерии готовы к взаимодействию с органическими отходами. Наиболее подходящим отходом является барда, которая образовывается при производстве спирта. Оптимальная концентрация барды для стабильного образования водорода составляет 10–20 % от всего объема субстрата [2]; Остальную часть составляет вода. Такой раствор заливается в установку и герметично закрывается крышкой. Выра-



ботка водорода бактериями способна продолжаться на протяжении трех месяцев, по истечению которых субстрат сливается и процесс повторяется заново.

#### Литература

1. Марков, С. А. Биоводород: возможное использование водорослей и бактерий для получения молекулярного водорода / С. А. Марков // Альтернатив. энергетика и экология. – 2007. – Т. 1, №. 45. – С. 30–35.
2. Текучева, Д. Н. Пурпурные несерные бактерии в двухстадийном процессе получения водорода из органических отходов / Д. Н. Текучева // Возобновляемые источники энергии света при фотосинтезе : Молодеж. шк. конф. с междунар. участием. – М., 2008. – С. 7–21.
3. Характеристики марки стали 08X18H10. – Режим доступа: [https://emk24.ru/wiki/staligost/stal-08kh18n10\\_8164870/](https://emk24.ru/wiki/staligost/stal-08kh18n10_8164870/). – Дата доступа: 25.12.2021.
4. Теплоизоляция емкостей и резервуаров. – Режим доступа: <https://pechiexpert.ru/teploizolyatsiya-embkostej-i-rezervuarov-01/>. – Дата доступа: 25.12.2021.
5. Материаловедение – сталь Ст3 : справочник. – Режим доступа: <https://stankiexpert.ru/spravochnik/materialovedenie/stal-st3.html>. – Дата доступа: 25.12.2021.

## ФУНКЦИЯ ГРИНА ГАРМОНИЧЕСКОГО ОСЦИЛЛЯТОРА

В. Ю. Златина

*Учреждение образования «Гомельский государственный технический институт имени П. О. Сухого», Республика Беларусь*

Научный руководитель В. Ю. Гавриш

Известно, что большинство физических задач сводятся к дифференциальным уравнениям [1], [2], решение которых проводят специализированными методами. К одним из таких задач можно отнести задачу о колебательном движении.

В работе дано решение задачи о гармоническом осцилляторе методом функции Грина. В начале статьи приводится процедура решения дифференциальных уравнений указанным методом. Затем кратко представлена функция Дирака, которая используется в изучаемом подходе. Далее проведена процедура определения функции Грина гармонического осциллятора. Как результат работы, в конце статьи изучен случай решения поставленной для случая экспоненциальной вынуждающей силы.

**Метод функции Грина решения дифференциальных уравнений.** Пусть дифференциальное уравнение имеет вид

$$\hat{Q}f(x) = f_0(x), \quad (1)$$

где  $\hat{Q}$  – линейный дифференциальный оператор;  $f(x)$  – искомая функция, а  $f_0(x)$  – некоторая заданная функция. Искомую функцию можно определить из соотношения

$$f(x) = \hat{L} f_0(x), \quad (2)$$

в котором  $\hat{L}$  есть некоторый оператор, определяемый видом оператора  $\hat{Q}$ . Для решения поставленной задачи введем вспомогательную функцию  $G(x-x')$ , являющуюся решением уравнения

$$\hat{Q}G(x-x') = \delta(x-x'), \quad (3)$$

где  $\delta(x-x')$  – дельта-функция Дирака. Функцию  $G(x-x')$  называют функцией Грина [1], соответствующей задаче (2). С помощью  $G(x-x')$  решение уравнения может быть представлено в виде

$$f(x) = \int G(x-x')f_0(x') dx' \quad (4)$$

Действительно, подействуем на соотношение (4) оператором  $\hat{Q}$ . Учитывая (3), получаем:

$$\hat{Q}f(x) = \int \hat{Q}G(x,x')f_0(x') dx' = \int \delta(x-x')f_0(x') dx' = f_0(x). \quad (5)$$

**Представления  $\delta$ -функции Дирака.** Приведем используемые ниже представления  $\delta$ -функции Дирака. Исходя из выражения

$$\delta(x) = \begin{cases} \infty, & \text{если } x = 0, \\ 0, & \text{если } x \neq 0, \end{cases} \quad (6)$$

под  $\delta$ -функцией далее будем понимать функцию со свойствами

$$\int_{-\infty}^{+\infty} f(x)\delta(x)dx = f(0), \quad \int_{-\infty}^{+\infty} f(x)\delta(x-a)dx = f(a). \quad (7)$$

Одним из важнейших представлений функции Дирака является интегральное представление

$$\delta(x-a) = \frac{1}{2\pi} \int_{-\infty}^{+\infty} e^{i\omega(x-a)} d\omega. \quad (8)$$

Выражение (8) устанавливается с использованием преобразований Фурье [2]. Действительно, используя выражение

$$\tilde{f}(\omega) = \frac{1}{\sqrt{2\pi}} \int_{-\infty}^{+\infty} f(x)e^{i\omega x} dx, \quad (9)$$

определяющее Фурье-образ функции  $f(x)$  и выражения для обратного преобразования

$$f(x) = \frac{1}{\sqrt{2\pi}} \int_{-\infty}^{+\infty} \tilde{f}(\omega)e^{-i\omega x} d\omega, \quad (10)$$

нетрудно показать, что

$$f(a) = \frac{1}{\sqrt{2\pi}} \int_{-\infty}^{+\infty} \tilde{f}(\omega)e^{-i\omega a} d\omega = \frac{1}{2\pi} \int_{-\infty}^{+\infty} \left( \int_{-\infty}^{+\infty} f(x)e^{i\omega x} dx \right) e^{-i\omega a} d\omega, \quad (11)$$

откуда с учетом (8) следует соотношение (7). Отметим, что в литературе также известны интегральные представления  $\delta$ -функции с использованием сферических

функций Бесселя, функций Эйри и других, однако использование этих представлений не является объектом исследования предлагаемой работы.

**Функция Грина гармонического осциллятора.** Решим дифференциальное уравнение [2]:

$$\left\{ \frac{d^2}{dt^2} + \omega_0^2 \right\} x(t) = f(t), \quad (12)$$

соответствующее задаче об определении положения гармонического осциллятора  $x(t)$  частотой  $\omega_0$ , движущегося под действием вынуждающей силы  $f(t)$ . Следуя методике, изложенной в начале статьи, функцию Грина для оператора  $\left\{ d^2/dt^2 + \omega_0^2 \right\}$  определим из выражения

$$\left\{ \frac{d^2}{dt^2} + \omega_0^2 \right\} G(t-t') = \delta(t-t'). \quad (13)$$

Используя выражение (8) и Фурье-преобразование для функции Грина из (13), получаем:

$$\begin{aligned} & \left\{ \frac{d^2}{dt^2} + \omega_0^2 \right\} \int_{-\infty}^{+\infty} \tilde{G}(\omega) e^{i\omega(t-t')} d\omega = \\ & = \int_{-\infty}^{+\infty} (-\omega^2 + \omega_0^2) \tilde{G}(\omega) e^{i\omega(t-t')} d\omega = \frac{1}{2\pi} \int_{-\infty}^{+\infty} e^{i\omega(t-t')} d\omega, \end{aligned} \quad (14)$$

откуда

$$\tilde{G}(\omega) = \frac{1}{2\pi} \frac{1}{\omega_0^2 - \omega^2}. \quad (15)$$

С учетом выражения (15) искомая функция Грина запишется как

$$G(t-t') = \frac{1}{2\pi} \int_{-\infty}^{+\infty} \frac{e^{i\omega(t-t')}}{\omega_0^2 - \omega^2} d\omega, \quad (16)$$

а решение дифференциального уравнения (12) соответственно

$$x(t) = x_0(t) + \frac{1}{2\pi} \int_0^t \int_{-\infty}^{+\infty} d\omega \frac{e^{i\omega(t-t')}}{\omega_0^2 - \omega^2} f(t') dt', \quad (17)$$

где  $x_0(t)$  – решение уравнения (12) без правой части. Дальнейшие вычисления проведем с учетом явного вида функции  $f(t)$ .

**Случай экспоненциальной вынуждающей силы.** Рассмотрим случай силы:

$$f(t) = Ae^{-Bt}, \quad (18)$$

имеющий широкое физическое применение. Используя методы теории функции комплексного переменного, вычислим интеграл

$$\frac{1}{2\pi} \int_{-\infty}^{+\infty} d\omega \frac{e^{i\omega(t-t')}}{\omega_0^2 - \omega^2}. \quad (19)$$

Очевидно, что подынтегральное выражение содержит два простых полюса  $\pm\omega_0$ . Используя теорему Коши о вычетах [3]

$$\int f(z) dz = 2\pi i \sum_{k=1}^n \operatorname{Res} f(z), \quad (20)$$

из выражения (19) получаем:

$$\begin{aligned} \frac{1}{2\pi} \int_{-\infty}^{+\infty} d\omega \frac{e^{i\omega(t-t')}}{\omega_0^2 - \omega^2} &= -\frac{2\pi i}{2\pi} \left( \lim_{\omega \rightarrow \omega_0} \frac{e^{i\omega(t-t')} (\omega - \omega_0)}{\omega^2 - \omega_0^2} + \lim_{\omega \rightarrow -\omega_0} \frac{e^{i\omega(t-t')} (\omega + \omega_0)}{\omega^2 - \omega_0^2} \right) = \\ &= \frac{1}{\omega_0} \sin(\omega_0(t-t')). \end{aligned} \quad (21)$$

Интегрирование по переменной  $t'$  тривиально. Используя (21), получаем окончательное выражение для интеграла (17):

$$\begin{aligned} \int_0^t \frac{\sin(\omega_0(t-t'))}{\omega_0} A e^{-Bt'} dt' &= \\ = \frac{A}{\omega_0^2 + B^2} (\omega_0 e^{-Bt} - \omega_0 \cos(\omega_0 t) + B \sin(\omega_0 t)). \end{aligned} \quad (22)$$

С учетом решения дифференциального уравнения (12) без правой части [4]

$$x_0(t) = C_1 \cos(\omega_0 t) + C_2 \sin(\omega_0 t), \quad (23)$$

где  $C_1$  и  $C_2$  – константы интегрирования, определяемые из начальных условий, для изучаемой задачи (12) получаем:

$$x_0(t) = C_1 \cos(\omega_0 t) + C_2 \sin(\omega_0 t) + \frac{A}{\omega_0^2 + B^2} (\omega_0 e^{-Bt} - \omega_0 \cos(\omega_0 t) + B \sin(\omega_0 t)). \quad (24)$$

Работа посвящена методу функции Грина для решения задачи гармонического осциллятора. Получено выражение для положения осциллятора как в общем случае, так и для случая возрастающей силы. Следует отметить, что полученные в работе выражения могут быть использованы для более сложных случаев вынуждающей силы.

#### Литература

1. Владимиров, В. С. Уравнения математической физики / В. С. Владимиров. – М. : Наука, 1967. – 436 с.

2. Тахтаджян, Л. А. Квантовая механика для математиков / Л. А. Тахтаджян. – М.–Ижевск : НИЦ «Регулярная и хаотическая динамика», 2011. – 496 с.
3. Шабунин, М. И. Теория функций комплексного переменного / М. И. Шабунин, Ю. В. Сидоров. – М. : Лаборатория знаний, 2016. – 300 с.
4. Савельев, И. В. Основы теоретической физики : учебник : в 2 т. / И. В. Савельев. – 3-е изд., стер. – СПб. : Лань, 2005. – Т. 2. – Квантовая механика. – 432 с.

## ЛОКАЛЬНЫЕ ПО КООРДИНАТЕ МОРФОЛОГИЧЕСКИЕ СВОЙСТВА ДЕНДРИТА В ПЕРЕОХЛАЖДЕННОМ РАСПЛАВЕ

В. А. Климович

*Учреждение образования «Гомельский государственный технический  
университет имени П. О. Сухого», Республика Беларусь*

Научный руководитель И. А. Концевой

Разработка новых технологий получения материалов с улучшенными эксплуатационными свойствами требует решения теоретических и экспериментальных задач высокоскоростной кристаллизации чистых веществ [1]. В работе изучены свойства дендритного режима роста кристалла под воздействием волновых возмущений на линии роста.

Фазовую границу кристаллизации (ФГК) моделируем плоской линией сильного разрыва  $x - F(y, t) = 0$ , где  $t$  – время;  $x$  – координата вдоль оси симметрии в сторону твердой фазы;  $y$  – поперечная декартова координата. На ФГК имеем замкнутую систему граничных условий. Расплав находится в однородном отрелаксировавшем состоянии. Нормаль  $n$  границы образует с осью  $x$  угол  $\theta$ :  $\cos\theta = 1/G$ ,  $G = (1 + (\partial F / \partial y)^2)^{1/2}$ . ФГК перемещается со скоростью  $N$  справа налево ( $N = Nn$ ,  $N < 0$ ), и на ее вершине  $\partial F / \partial y = 0$ ,  $\cos\theta = 1$ . По мере удаления от вершины  $\theta \rightarrow \pi/2$ . Угол заострения линии роста равен  $\theta_1 = (\pi/2) - \theta$ .

На ФГК имеем замкнутую систему трех граничных условий:

1. Баланс энергии

$$q_j = Nc(T_j - T_*) - Q, \quad Q = L \left( N + \gamma_j \frac{\partial N}{\partial t} \right), \quad N = (\partial F / \partial t) / G. \quad (1)$$

Здесь звездочкой отмечены параметры расплава перед ФГК; индекс  $j$  указывает, что значение функции определено на правой стороне сильного разрыва, в твердой фазе;  $q_j$  – нормальная к границе составляющая вектора теплового потока; расплав находится в однородном отрелаксировавшем состоянии:  $q_* \equiv 0$ ,  $T_* \equiv \text{const}$ .

2. Кинетическая связь

$$|N| = \mu(T_e - T_j), \quad T_e = T_c [1 - (UK / L)] \quad (2)$$

определяет нормальный механизм роста из расплава. Здесь  $\mu$  – кинетический коэффициент роста;  $K = (\partial^2 F / \partial y^2) / G^3$  – средняя кривизна границы.

3. Отклонение температуры кристалла  $T_j$  от равновесного значения  $T_c$  определяется следующей зависимостью от локального угла наклона  $\theta$  [7]–[8]:

$$(T_c - T_j) = (\cos\theta)^\delta B, \quad \delta \geq 1, \quad B \equiv \text{const}. \quad (3)$$

Здесь  $B = T_c - T_j(\theta = 0)$  – переохлаждение ФГК на вершине дендрита;  $\mu B$  – модуль характерной скорости роста на вершине;  $\delta$  – параметр неоднородности переохлаждения ФГК вдоль линии роста. Остальные обозначения – общепринятые.

В работе изучен физически содержательный вариант  $\delta = 3$ , позволяющий найти функции  $N, T_j, q_j$  в конечной форме (см. (1)–(3)). Теплофизические свойства расплава и кристалла приняты постоянными.

Уравнение роста записываем в виде [2]

$$\partial^2 F / \partial y^2 = \alpha B + \varphi(\partial F / \partial t)[1 + (\partial F / \partial y)^2], \quad \alpha = L/(UT_c), \quad \varphi = \alpha / \mu. \quad (4)$$

Точное решение этого дифференциального уравнения

$$F(y, t) = A_1 t + A_2(y), \quad A_1 \equiv \text{const} < 0, \quad A_2(y) = \frac{1}{a^2} \ln \left[ \left( \frac{1 + \exp(2aby)}{2} \right) \right] - \frac{b}{a} y; \quad (5)$$

$$a = (-\varphi A_1)^{1/2} > 0, \quad b = (\alpha B + \varphi A_1)^{1/2} > 0, \quad -\mu B < A_1 < 0$$

определяет стационарный профиль, который перемещается с постоянной скоростью. При  $y \rightarrow \infty$  этот профиль принимает форму клина

$$F^0 = A_1 t + A_2 y, \quad A_1 = -\mu B / (1 + A_2^2) < 0, \quad A_2 \equiv \text{const}, \quad (6)$$

который тоже является точным решением уравнения (4). После линеаризации уравнения (4) на точном решении (6) получаем:

$$F(y, t) = F^0(y, t) + f(y, t), \quad \partial^2 f / \partial y^2 = B_1(\partial f / \partial y) + B_2(\partial f / \partial t), \quad (7)$$

$$B_1 = 2\varphi A_1 A_2 < 0, \quad B_2 = (1 + A_2^2)\varphi > 0.$$

Здесь  $f(y, t)$  – малая добавка к основному решению (6).

Далее выполняем сдвиг по координате,  $y \rightarrow y - Y_1 \geq 0$ , где  $Y_1 > 0$  – координата, соответствующая начальному поперечному сечению клина. Возьмем возмущение  $f(y, t)$  в виде

$$f(y, t) = \exp(h_1 t + h_2 y) \hat{f}(y, t), \quad t \geq 0, \quad (8)$$

$$h_1 = -B_1^2 / (4B_2) < 0, \quad h_2 = B_1 / 2 < 0$$

и получим аналог обычного уравнения теплопроводности

$$\frac{\partial \hat{f}}{\partial t} = \frac{1}{B_2} \frac{\partial^2 \hat{f}}{\partial y^2}, \quad (9)$$

для которого в литературе известны точные решения [3].

Решение уравнения (7) имеет вид

$$f/H = \frac{1}{t^{1/2}} \exp\left(h_1 t + h_2 y - \frac{y^2 B_2}{4t}\right), \quad y \geq 0, \quad t > 0, \quad (10)$$

где  $H$  – произвольная малая постоянная. Исходное возмущение линии роста локализовано в точке  $y = 0$  при  $t = +0$ .

При каждом конечном значении  $y > 0$  функция  $f(y, t)$  в (10) является немонотонной по отношению к аргументу  $t$ :  $\partial f / \partial t = 0$  вдоль линии  $y_m(t)$ , на которой отношение  $f/H$  достигает своего максимального по  $t > 0$  значения.

Скорость перемещения этой линии при  $t \rightarrow \infty$

$$V_m(t \rightarrow \infty) = \frac{2\sqrt{-h_1}}{\sqrt{B_2}} = \frac{-2A_1 A_2}{(1 + A_2^2)} \quad (11)$$

является немонотонной функцией аргумента  $A_2 > 0$  (имеет максимум при  $A_2 = 1$ ).

Приведем результаты числовых расчетов для никеля и меди со следующими теплофизическими свойствами:

• Никель Ni:  $T_c = 1728$  К,  $L = 2,14 \cdot 10^9$  Дж/м<sup>3</sup>,  $c = 5,62 \cdot 10^6$  Дж/(м<sup>3</sup>·К),  $\lambda = 69$  Вт/(м·К),  $U = 1,81$  Дж/м<sup>2</sup>,  $\gamma = 1,3804 \cdot 10^{-7}$  с,  $\mu = 9,53$  м/(К·с),  $T_* = 1562$  К,  $N_b = 5,3$  м/с.

• Медь Cu:  $T_c = 1357$  К,  $L = 1,77 \cdot 10^9$  Дж/м<sup>3</sup>,  $c = 4,17 \cdot 10^6$  Дж/(м<sup>3</sup>·К),  $\lambda = 317$  Вт/(м·К),  $U = 1,351$  Дж/м<sup>2</sup>,  $\gamma = 4,755 \cdot 10^{-8}$  с,  $\mu = 10,056$  м/(К·с),  $T_* = 1177$  К,  $N_b = 11,0$  м/с.

Свойства точечного возмущения (10) иллюстрируются графиками на рис. 1.

Все расчеты выполнены в безразмерных величинах. Связь между безразмерными и размерными параметрами имеет вид

$$A_1 \rightarrow (A_1 t_b / y_b) = (-N_b t_b / y_b), \quad B_1 \rightarrow B_1 y_b, \quad B_2 \rightarrow (B_2 y_b^2 / t_b).$$

Индексом  $b$  отмечены масштабы величин, применяемые при обезразмеривании:  $t_b = 10^{-7}$  с,  $y_b = 10^{-6}$  м.

Относительная величина возмущения  $f/H$  демонстрирует значительные количественные различия между указанными металлами.

*Данная работа выполнена в рамках работы по заданию ГПНИ «Энергетические и ядерные процессы и технологии», подпрограмма «Энергетические процессы и технологии». Руководитель задания – профессор О. Н. Шабловский.*

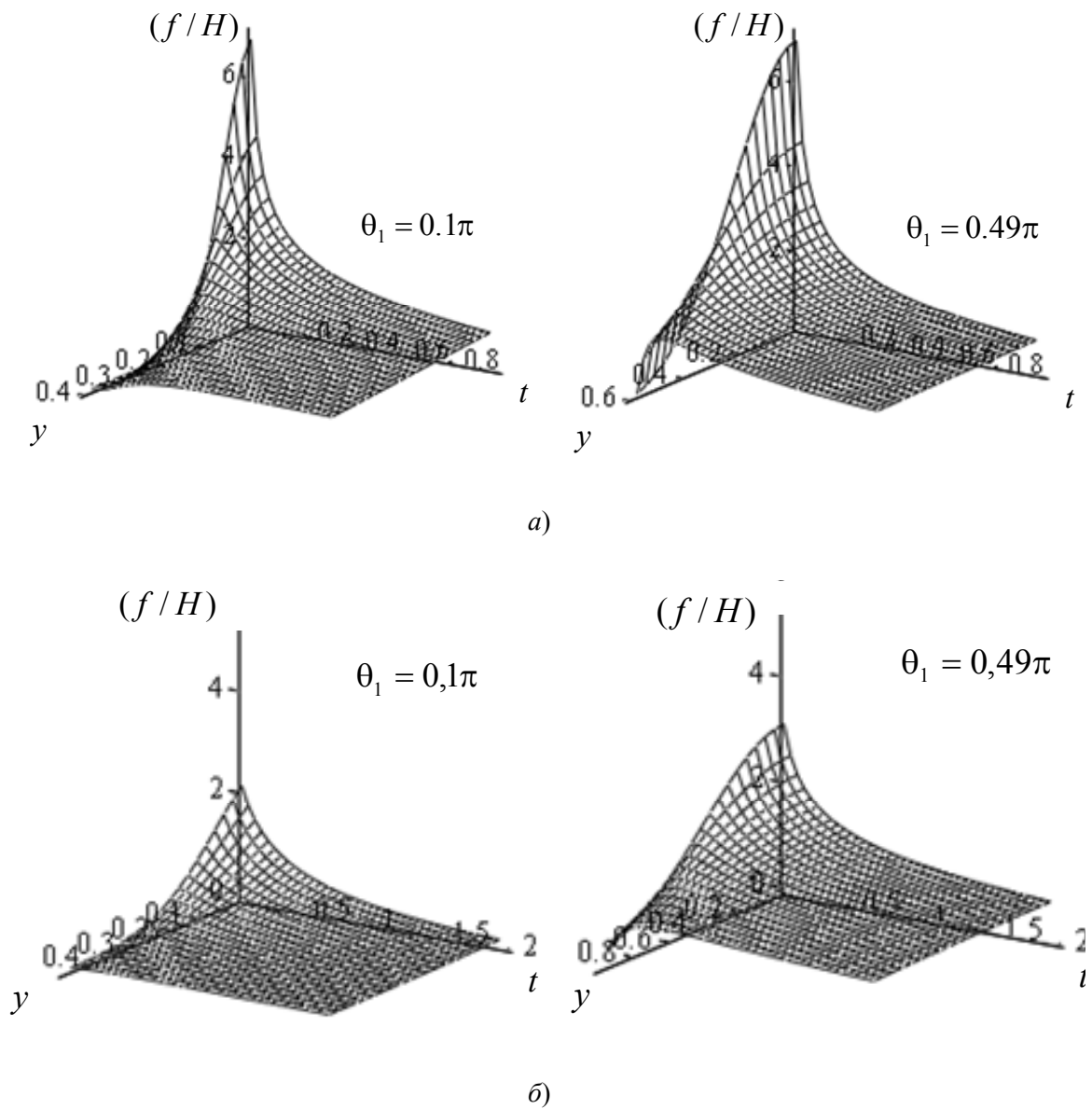


Рис. 1. Точечное возмущение: пространственно-временной портрет линии роста:  
а – никель; б – медь

#### Литература

1. Strickland, J. On Directional Dendritic Growth and Primary Spacing – A Review / J. Strickland, B. Nenchev // Crystals. – 2020. – № 10 (7). – P. 627.
2. Шабловский, О. Н. Форма поверхности роста и предвестники ветвления дендрита в переохлажденном расплаве / О. Н. Шабловский, Д. Г. Кроль // Успехи приклад. физики. – 2018. – Т. 6, № 4. – С. 316–324.
3. Справочник по точным решениям уравнений тепло- и массопереноса / А. Д. Полянин [и др.]. – М : Факториал, 1998. – 368 с.



## РАЗРАБОТКА И ОПТИМИЗАЦИЯ МАРШРУТА ВОЛОЧЕНИЯ СТАЛЬНОЙ ПРОВОЛОКИ С ПОМОЩЬЮ КРИТЕРИЯ, ЗАВИСЯЩЕГО ОТ СКОРОСТИ ВОЛОЧЕНИЯ И ТЕМПЕРАТУРЫ ПОВЕРХНОСТИ ПРОВОЛОКИ

В. П. Прытков

*Учреждение образования «Гомельский государственный технический  
университет имени П. О. Сухого», Республика Беларусь*

Научный руководитель С. И. Прач

Волочение проволоки – это процесс обработки металла давлением, характеризующийся постепенным однократным или многократным протягиванием последнего через специальный волочильный инструмент, предназначенный для поэтапного уменьшения поперечного сечения исходной заготовки.

В процессе волочения изменяются не только геометрическая форма и размеры заготовки, но и существенно изменяются физико-механические свойства и структура обрабатываемого металла.

Температура поверхности проволоки в маршруте волочения влияет на качество производимой проволоки, так как температура поверхности проволоки посредством деформационного старения структуры высокоуглеродистой стали определяет запас пластичности проволоки и, как следствие, величину обрывности металлокорда, свиваемого из этой проволоки после волочения. Для решения данной проблемы была разработана методика оптимизации маршрутов волочения проволоки [1]–[3].

В данной работе для оптимизации маршрута волочения воспользуемся критерием, зависящим от максимальной температуры поверхности проволоки и ее скорости волочения, рассчитываемым по формуле

$$K = \frac{\left(\frac{t_{\text{П}}}{t_{\text{Б}}}\right)^{50} + \left(\frac{V_{\text{Б}}}{V}\right)^{15}}{2}, \quad (1)$$

где  $t_{\text{П}}$  – максимальная температура поверхности проволоки в маршруте волочения, °С;  $V$  – скорость волочения проволоки на выходе из волочильного стана, м/с;  $t_{\text{Б}}$  – базовая температура поверхности проволоки в маршруте волочения, выбираемая в зависимости от значения относительной обрывности (обр./т) металлокорда при свивке, °С;  $V_{\text{Б}}$  – базовая скорость волочения проволоки на выходе из волочильного стана, м/с.

В соответствии с этим критерием при действующем маршруте волочения  $K = K_{\text{баз}}$ . Если изменения в режимах волочения вызывают повышение критерия  $K$ , то принимаемые изменения приводят к потере эффективности волочения проволоки и свивки из нее корда. Если изменения в режимах волочения вызывают понижение критерия  $K$ , то принимаемые изменения приводят к повышению эффективности волочения. Таким образом, при оптимизации значение  $K$  должно быть минимальным.

Расчет нового маршрута волочения выполняем по следующей методике:

1. Исходными данные для расчета маршрута волочения являются: волочильное оборудование; диаметр проволоки начальный с плюсовым допуском заводской:  $d_0$ , мм; диаметр проволоки конечный с минусовым допуском:  $d_k$ , мм; временное сопротивление разрыву заводской проволочной заготовки:  $\sigma_{b0}$ , МПа; предел прочности гото-

вой проволоки:  $\sigma$ , МПа; паспортная максимальная скорость проволоки на выходе из волочильного стана:  $V_k$ , м/с; полуугол конической рабочей зоны волокни:  $\alpha$ , град; температура ванны СОЖ:  $t_0$ , °С; напряжение противонатяжения проволоки на входе в волочильный стан:  $\sigma_{\nu,0}$ , МПа; максимальное конструктивно возможное количество волок (без учета сдвоенных волок):  $n$ ; мощность двигателя привода волочильного стана,  $N_{\text{паспорт}}$ , кВт; коэффициент полезного действия привода волочильного стана:  $\eta$ ; коэффициент контактного трения в волоке:  $f$ ; паспортные кинематические вытяжки ( $\mu_i$ ) для  $n$  волок; содержание углерода в проволоке в относительных единицах; коэффициенты износа волок:  $\beta = 0,01-0,05$ ; число витков проволоки на тяговом шкиве:  $z_i$ ; коэффициент трения скольжения между поверхностями проволоки и тяговых шкивов:  $f_s$ ; номера волок, в которых устанавливаются сдвоенные  $\nu_i$ ; соотношение диаметров в сдвоенных волокнах:  $y_i$ ; диаметры тяговых шайб:  $D_{ni}$ ; коэффициенты длины калибрующей зоны волокни  $m_i$ , определяющие длину этой зоны  $d_i m_i$ ; значения максимальных температур в очаге деформации для каждой волокни, полученные с помощью численного моделирования или аналитического расчета процесса волочения  $T_i$ , °С; зависимость для определения сопротивления пластической деформации проволоки для каждого перехода волочения  $\sigma S_i = f(\varepsilon \Sigma_i)$ , МПа, где  $\varepsilon \Sigma_i$  – итоговая логарифмическая деформация проволоки для  $i$ -го перехода волочения; зависимость может быть получена аппроксимацией экспериментальной кривой растяжения проволоки заготовки; сопротивление пластической деформации проволоки заготовки  $\sigma S_0$ , МПа; скорость деформирования  $\xi_0$ , использованная при получении зависимости  $\sigma S_i = f(\varepsilon \Sigma_i)$ , 1/с; функция для коэффициента влияния скорости деформации на сопротивление пластической деформации проволоки  $Z_i = f(\xi_i)$ , где  $\xi_i$  – скорость деформации проволоки для каждого  $i$ -го перехода волочения; функция может приниматься из справочных данных или из экспериментальных зависимостей; зависимости для диаграмм пластичности  $\Lambda_{pi} = f(k_i)$ , соответствующие разной степени упрочнения обрабатываемой проволоки, где  $\Lambda_{pi}$  – интенсивность сдвиговой деформации разрушения:  $k_i$  – коэффициент напряженного состояния очага деформации для каждого перехода волочения; зависимости могут быть получены аппроксимацией экспериментальных кривых диаграмм пластичности; значение базовой температуры поверхности проволоки, °С. Значение указанной температуры устанавливается по экспериментально установленным зависимостям от требуемой обрывности.

2. Рассчитываем базовый процесс волочения заданного диаметра и свойств проволоки, который обеспечивает относительно стабильное удовлетворительное качество проволоки. При этом определяем значения деформационно-кинематических параметров волочения и энергосиловых режимов волочения: значения вытяжек на каждом переходе  $\mu_i$ ; коэффициент износа  $\beta_i$ ; скорость волочения  $V_i$ :

$$V_{i-1} = \frac{V_i}{\mu_i}, \text{ мм/с}; \quad (2)$$

линейные скорости вращения тяговых шайб  $B_i$ ; величины относительного скольжения,  $C_i$ ; диаметры волок при разработке нового маршрута волочения,  $d_i$  мм; пределы прочности проволоки,  $\sigma_{bi}$  МПа; средняя температура сечения проволоки и температура поверхности проволоки, °С, с учетом охлаждения проволоки в ванне со смазкой на всех переходах волочения до температуры  $t_0$ ; средняя температура сечения проволоки,  $t_{ci}$ ; средняя температура поверхности проволоки:

$$t_{n_i} = t_{o_i} + 0,3 \cdot \sigma_{b_i} (1 - 1/\mu_i) + 2,75 \cdot \sigma_{b_i} \sqrt{V_i \cdot d_i \cdot 10^{-3}}; \quad (3)$$

длина очагов деформации,  $l_i$ , мм; время прохода элементарной точки поверхности проволоки через зоны деформации волок,  $t_i$ , с; относительное обжатие проволоки,  $\delta_i$ ; скорость деформации,  $\varepsilon_i$ , 1/с; итоговая логарифмическая деформация для каждой проволоки,  $\varepsilon \Sigma_i$ ; сопротивление пластической деформации проволоки для каждого перехода волочения в зависимости от деформационного упрочнения  $\sigma S_i$ ; коэффициент влияния скорости деформации на сопротивление пластической деформации  $Z_i$ ; сопротивление пластической деформации проволоки для каждого перехода волочения в зависимости от деформационного и скоростного упрочнения  $\sigma S_i$ , МПа; модуль упрочнения проволоки,  $w$ , МПа; коэффициент, определяющий степень противонапряжения проволоки,  $K_i$ ; напряжение волочения,  $\sigma v_i$ , МПа; коэффициент запаса волочения  $\gamma_i$ ; усилия волочения  $P_i$  и усилия противонапряжения  $Q_i$ , Н; мощность волочения,  $N_i$ , кВт; радиальное нормальное напряжение в очаге деформации,  $\sigma_i$ , МПа; среднее напряжение очага деформации,  $\sigma \sigma_i$ , МПа; коэффициент напряженного состояния очага деформации,  $k_i$ ; интенсивность сдвиговой деформации разрушения  $\Lambda_{pi}$ ; интенсивность деформации сдвига в очаге деформации,  $\Lambda_i$ .

3. Все параметры, рассчитанные в п. 2, должны находиться в допустимых пределах, заданных техническими характеристиками волочильного оборудования и свойствами обрабатываемой стали: коэффициент запаса волочения должен находиться в пределах 1,25–3; мощность волочения для всего маршрута волочения не должна превышать мощность мотора привода стана; величина коэффициента скольжения должна превышать число 0 и не превышать число 0,05 (исключение: первый переход волочения); максимальная мгновенная температура поверхности проволоки (3) определяет запас пластичности проволоки и, как следствие – величину обрывности металлокорда, свиваемого из этой проволоки после волочения.

4. Вводятся предлагаемые изменения в режим волочения рассчитанного процесса с целью его оптимизации. По аналогии с базовым процессом формируются исходные данные (п. 1) для измененного процесса с изменением предлагаемых для оптимизации режимов волочения с сохранением величины конечного диаметра проволоки и ее свойств в конце волочения. Расчет измененного процесса выполняется в соответствии с измененными исходными данными по п. 2, 3 разработанной методики.

5. Выполняют общую оценку оптимизации маршрута волочения с помощью критерия, зависящего от скорости волочения и максимальной температуры поверхности проволоки (1).

В качестве примера был выполнен расчет маршрута волочения ультравысокопрочной проволоки  $UT$  диаметром  $d_k = 0,258$  мм из стали с содержанием углерода 82 % на волочильном стане тонкого волочения НТ12.6 из заготовки диаметром  $d_0 = 1,55$  мм.

При базовой температуре поверхности проволоки  $t_{п} = 540$  °С по предложенной методике были получены диаметры валок на каждом переходе с учетом требований: 2300–2116–1934–1768–1616–1477–1350–1234–1128–1031–942–861–787–720–658–601–550–506–466–429–394–369–350, мкм, и другие параметры волочения.

## Результаты оптимизации нового маршрута волочения

Маршрут волочения	$V_i$ , м/с	$t_{п}$ , °С	$K$
21 волока,	17	720,4	
21 волока, базовый	8	537,4	0,89
28 волок, (7 сдвоенных)	8	497,9	0,509
28 волок, (7 сдвоенных)	10	540,4	0,536
28 волок, (7 сдвоенных)	9	518,5	0,151

По результатам оптимизации, представленным в таблице, режим волочения с семью сдвоенными волоками при скорости волочения 9 м/с признан наиболее эффективным по сравнению с другими рассмотренными вариантами, так как все параметры находятся в рекомендованных пределах, и получено минимальное значение критерия  $K$ . Таким образом, обеспечивается повышение эффективности процесса волочения.

## Литература

1. Колмогоров, В. Л. Напряжения. Деформации. Разрушения / В. Л. Колмогоров – М. : Металлургия, 1970. – 162 с.
2. Колмогоров, В. Л. Механика обработки металлов давлением / В. Л. Колмогоров – М. : Металлургия, 1986. – 688 с.
3. Температурно-деформационный критерий оптимизации маршрутов волочения тонкой высокоуглеродистой проволоки / Ю. Л. Бобарикин [и др.] // Литье и металлургия. – 2012. – 3 вып. – С. 205.

## НАЧЕРТАТЕЛЬНАЯ ГЕОМЕТРИЯ – ОСНОВА ТЕХНИЧЕСКОЙ ГРАМОТНОСТИ ДИЗАЙНЕРА

У. В. Клочко

*Учреждение образования «Гомельский государственный технический университет имени П. О. Сухого», Республика Беларусь*

Научный руководитель О. П. Мурашко

В чем состоит значимость обучения графических дисциплин при обучении учащихся? Какие обнаружены трудности нынешнего графического образования?

В наше время происходит перевод образования на новейший высококачественный уровень, что отображают «новинки», появившиеся в дисциплинах специальности «Дизайнер среды». Отсюда увеличивается потребность в подготовке специалистов в сфере дизайна среды, высококвалифицированных специалистов-дизайнеров. С учетом нынешних концепций инновационных технологий, проявляющихся абсолютно во всех областях человеческого существования, возросли условия к степени высококлассной подготовки выпускников вузов, к самообразованию, умению самостоятельно мыслить, оптимизировать собственную деятельность, осуществлять сложные решения. Высказываются мнения, что начертательная геометрия как дисциплина исчерпала себя, так как на замену ей пришли инновационные компьютерные технологии, которые дают возможность высококачественно целиком осуществлять полный набор дизайнерских чертежей в компьютере. Но для того чтобы осуществить чертеж объекта, следует безупречно продемонстрировать форму проектируемого предмета, понимать и осуществлять конкретные правила построения чер-

тежей, пользоваться при исполнении чертежей общепринятыми символами и обозначениями, понимать смысл исполняемых в определенной очередности графических действий при работе над чертежами дизайн-проекта.

Объект начертательной геометрии – научная разработка и подтверждение, абстрактное практическое изучение методов графического построения отображений пространственных фигур в плоскости, а также графических способов решения разных позиционных и метрических вопросов. В качестве примеров, показывающих значимость и потребность исследования дисциплины «Начертательная геометрия и технический рисунок», проанализируем определенные задачи, производимые студентами ГГТУ при изучении таких дисциплин, как инженерная графика, проектирование, инженерная и горная графика, графика, компьютерная графика и т. д.

1. Проекционное черчение. Цель – проект объекта с несложной функцией. При исполнении чертежей проектируемого объекта в аксонометрии, ортогональных проекциях (виды, планы, разрезы, сечения) следует понимать главные способы проецирования (способ ортогонального проецирования, аксонометрию) и грамотно данные методы применять, иметь представление о плоскостях проекций и получаемых на плоскостях проекций изображений предметов. Нужно обладать способностью правильно использовать в практике метод построения изображений трехмерных объектов в плоскости – ортогональные проекции. Данный способ изучается на занятиях по начертательной геометрии и основан на методе проецирования, позволяет по чертежу воссоздавать пространственные образы предметов, определять их взаимное расположение и размеры, моделировать и исследовать различные технические формы и конструкции.

2. Тени в ортогональных проекциях, аксонометрии, перспективе. Задача – дизайн-проект интерьеров помещений общественного назначения. Чертежи выполняются с использованием методов и правил проецирования, изучаемых в начертательной геометрии. Тень от точки на поверхность – это точка пересечения светового луча с поверхностью. При построении тени, падающей от поверхности на поверхность, используется метод лучевых сечений, который заключается в нахождении линии пересечения плоскости с поверхностью.

4. Проекция с числовыми отметками. Задача – проект детской площадки. При выполнении чертежей проекций с числовыми отметками необходимо знать основы работы с поверхностями. Например, прямоугольная площадка с откосами представляет собой усеченную пирамиду, а грани пирамиды – откосы, плоскости. Для работы с плоскостями необходимы такие геометрические понятия, как главные линии плоскости. В проекциях с числовыми отметками используются горизонталы и линии наибольшего наклона или ската плоскости. Определение уклона и интервала откосов основано на нахождении натуральной величины отрезка способом прямоугольного треугольника.

5. Перспективная проекция объекта – это проекция объекта на плоскость картины. Задача – проект витрины. При построении перспективы используются точки пересечения прямых линий с плоскостью – картинные следы.

6. Компьютерная графика способствует развитию пространственного воображения, конструктивного мышления студента, а также воспитанию профессиональной и графической культуры студентов. Умение выполнять чертежи и решать различные практические технические задачи в компьютерных графических системах возможно только на базе начертательной геометрии.

Начертательная геометрия посредством геометрических образцов развивает пространственное воображение, мышление, необходимое для профессиональной

деятельности дизайнера при решении различных технических задач, выполнении и чтении чертежей.

#### Литература

1. Медведев, В. Ю. Сущность дизайна : теоретические основы дизайна : учеб. пособие / В. Ю. Медведев. – СПб. : СПГУТД, 2009. – 110 с.
2. Сергеева, И. А. Опыт создания учебно-методического депозитария по начертательной геометрии и инженерной графике / И. А. Сергеева // Вестн. Новосиб. гос. ун-та. – 2014. – № 2 (18). – С. 93–99. – Режим доступа: [www.vestnik.nspu.ru](http://www.vestnik.nspu.ru).
3. Российское образование–2020: модель образования для экономики, основанной на знаниях. К IX международной научной конференции «Модернизация и глобализация» : монография / Волков А. Е. [и др.] ; под ред. Я. Кузьминова, И. Фрумина. – М. : Высш. шк. экономики, 2008. – 39 с.

## ПРИМЕНЕНИЕ ПРОГРАММЫ BLENDER 3D В МАШИНОСТРОЕНИИ

А. О. Сыч

*Учреждение образования « Гомельский государственный технический университет имени П. О. Сухого », Республика Беларусь*

Научный руководитель А. А. Рюмцев

Целью работы являлось обоснование использования программного обеспечения Blender 3D в машиностроительном проектировании.

В настоящее время на машиностроительных предприятиях республики для инженерного проектирования и моделирования используют программы САПР, широкое распространение среди которых получили такие программные пакеты, как SOLIDWORKS 3D CAD, ProEngineer, AutoCAD, КОМПАС-3D и др.

В каждом программном продукте можно выделить ряд достоинств, которых нет у конкурентов, и ряд недостатков, но в принципиальном плане подхода к 3D-моделированию программы представляют собой близкие продукты со схожими инструментами реализации моделирования.

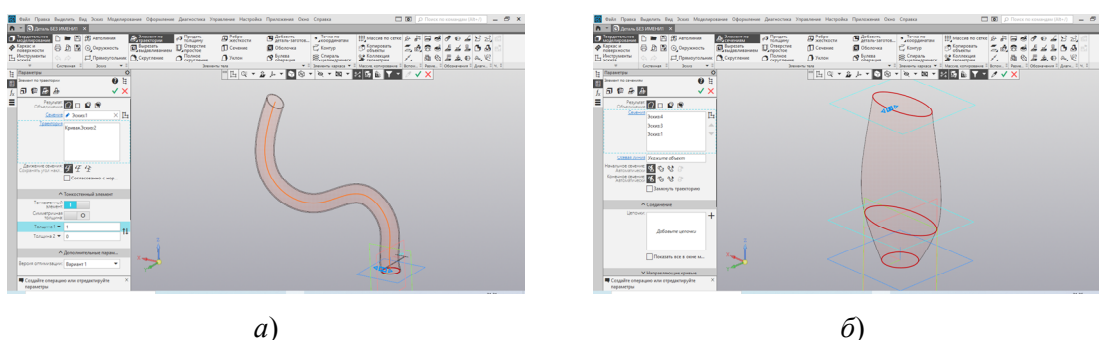
В широкий спектр решаемых программами САПР задач входит моделирование деталей и сборок высокой степени сложности. Детали же в своем большинстве представляют собой сочетание простых геометрических тел [1].

Однако существует ряд задач, которые для программ такого класса остаются в большей степени сложными для реализации.

К подобным задачам относится проектирование изделий с геометрически сложной поверхностью, которую можно отнести к графической, т. е. такой кривой поверхности, которая задается некоторой совокупностью линий, принадлежащих ей, или иначе дискретной сетью.

Такие поверхности называются поверхностями, задаваемыми каркасом [2].

Программы САПР также могут решать задачи моделирования графических поверхностей, но с определенными ограничениями сложности этих поверхностей. В частности, инструментами моделирования таких поверхностей могут быть: «элемент по траектории», «элемент по сечениям», «поверхности» и др. (рис. 1).



а)

б)

Рис. 1. Примеры использования команд выдавливания:  
а – «элемент по траектории», б – «элемент по сечениям»

Среди существующих технологий построения геометрических моделей можно выделить три основные: твердотельное, поверхностное и каркасное моделирование [2].

Моделирование геометрически сложных художественных поверхностей преимущественно осуществляют в программах полигонального моделирования, таких, как 3ds Max, Autodesk Maya, Blender 3D и др. В них реализуется полигональное моделирование.

Основным недостатком использования программ полигонального моделирования является невозможность создания чертежей по 3D-модели, что приводит к определенным ограничениям в использовании этих программ в машиностроении по причине отсутствия возможности создания конструкторской документации. Таким образом, применение полигонального моделирования подходит для производства изделий, которые печатаются на 3D-принтерах или фрезеруются на 3D-фрезерных станках с ЧПУ сразу по 3D-модели объекта.

Рассмотрим процесс моделирования проекта символа университета ГГТУ им. П. О. Сухого (рис. 2).



Рис. 2. Проект символа университета ГГТУ им. П. О. Сухого

Символ университета представляет собой сложную сборную конструкцию, в основании которой лежит тумба с рельефными изображениями символов пяти факультетов и силуэтом университета. На тумбе располагается зеркальный диск. На диск установлены четыре куба с рельефными утопленными буквами аббревиату-

ры университета на русском и английском языках (на разных сторонах кубов). В кубы вставлены хромированные трубки, на которые установлены самолет и аист.

С точки зрения оптимальности моделирования такие элементы, как кубы с буквами (рис. 3), зеркальный диск, тумбу и трубы проще выполнить в программе САПР. Также учитывая точные присоединительные размеры: диаметры отверстий под трубы, посадочные места кубов на зеркальном диске, их следует выполнять в программах САПР, где строго выдерживаются размеры.

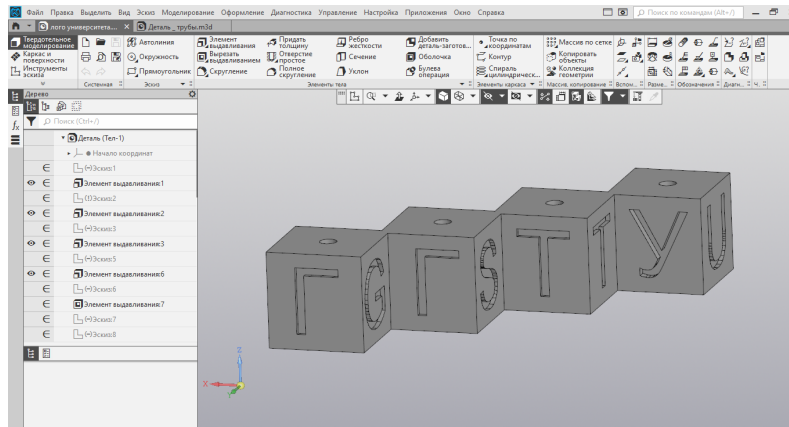


Рис. 3. 3D-модель кубов с буквами

Для экспорта этих моделей в программу полигонального моделирования Blender 3D необходимо файлы сохранить в формате stl.

Такие элементы, как «Аист» и «Самолет» представляют собой детали со сложной графической поверхностью и моделируются в Blender 3D (рис. 4).

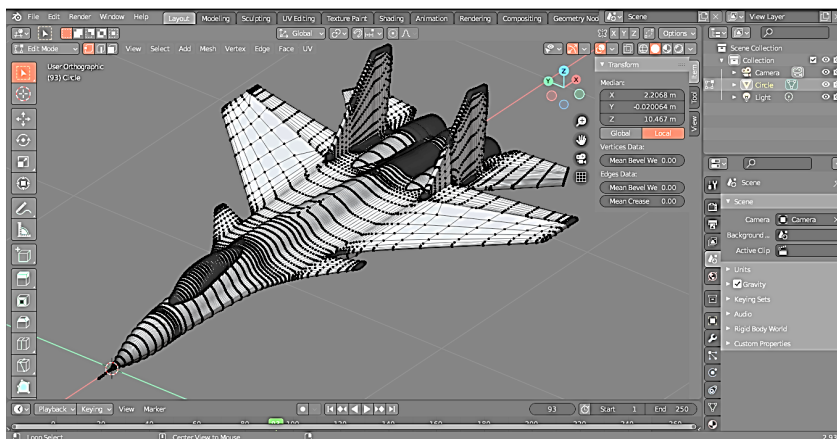


Рис. 4. 3D-модель самолета

Аист из-за сложности поверхности, имитирующей оперение, моделировался в режиме скульптинга, когда в программе имитируется процесс лепки (рис. 5).



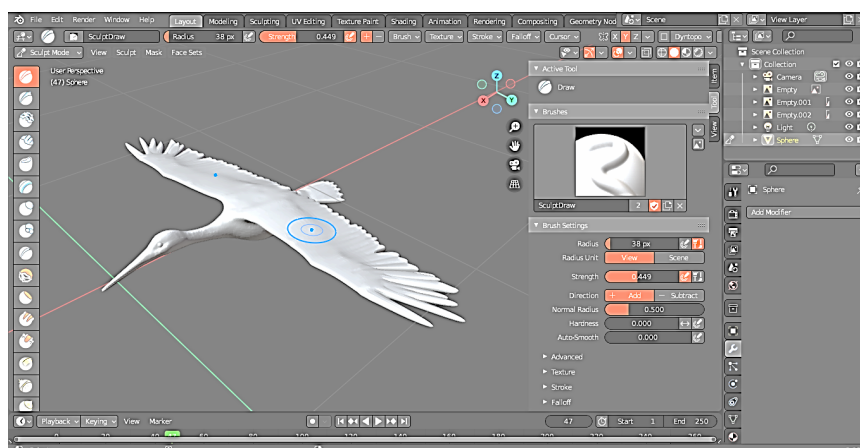


Рис. 5. Модель аиста, выполненная в режиме «sculpting» в Blender 3D

Результатом проведенной работы стал сравнительный анализ подходов к моделированию в программах САПР и в программах, ориентированных на исключительно полигональное моделирование. На примере процесса моделирования символа университета обосновано использование программы Blender 3D в сочетании с моделированием в КОМПАС 3D.

#### Літэратура і

1. Справочное руководство по черчению / В. Н. Богданов [и др.] – М. : Машиностроение, 1989. – 864 с. : ил.
2. Талалай, П. Г. Компьютерный курс начертательной геометрии на базе КОМПАС-3D / П. Г. Талалай. – СПб. : БХВ-Петербург, 2010. – 608 с. : ил.
3. Аведьян, А. Поверхностное моделирование в SolidWorks / А. Аведьян // САПР и графика. – 2006. – Режим доступа: <https://sapr.ru/article/16361>. – Дата доступа: 27.03.2022.
4. Dassault systems Solidworks. – Режим доступа: <https://www.solidworks.com/product/3d-sculptor>. – Дата доступа: 27.03.2022.

## КИНЕМАТИЧЕСКИЙ АНАЛИЗ МЕХАНИЗМА СТРОГАЛЬНОГО СТАНКА

**В. О. Кулешов**

*Учреждение образования «Гомельский государственный технический университет имени П. О. Сухого», Республика Беларусь*

Научный руководитель Н. В. Иноземцева

Современное развитие машиностроения невозможно без создания новых, более совершенных и точных механизмов и машин. На современном этапе более 90 % механизмов в машиностроении содержат плоские рычажные механизмы, в состав которых входят группы Ассур II класса [1]. Кинематический анализ механизма – важный этап при улучшении существующих машин и при проектировании новых. Величины кинематических характеристик механизма нужны для определения положения механизма, синтеза механизма и последующего динамического исследования. Цель данной работы – определение кинематических характеристик механизма строгального станка на всем интервале его движения

Расчетная схема механизма представлена на рис. 1.

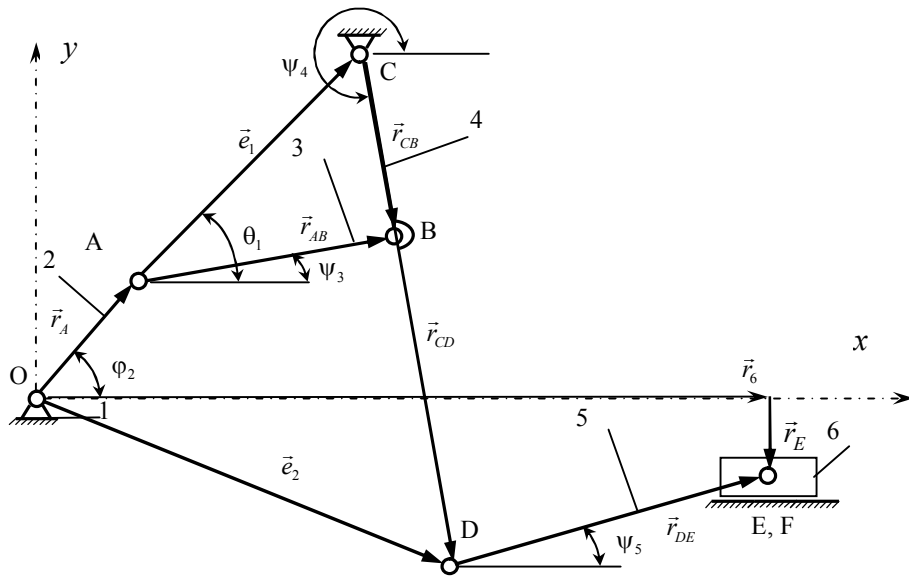


Рис. 1. Расчетная схема механизма

Формула строения имеет вид:

$$I(1,2) \rightarrow II(3,4) \rightarrow II(5,6). \quad (1)$$

Кинематический анализ механизма будем искать методом базисного вектора [2]. Введем в рассмотрение систему координатных осей  $xOy$ .

Группа Ассур II (3, 4). Покажем базисный вектор группы Ассур II (3, 4)  $\vec{e}_1 (\overline{AC})$ . Векторное уравнения контура для данной группы Ассур имеет вид

$$\vec{r}_A + \vec{r}_{AB} = \vec{r}_C + \vec{r}_{CB}. \quad (2)$$

Основные уравнения группы Ассур II (3, 4) в проекциях на координатные оси имеют вид

$$x_B = x_A + l_{AB} \cos(\psi_3) = x_C + l_{CB} \cos(\psi_4), \quad y_B = y_A + l_{AB} \sin(\psi_3) = y_C + l_{CB} \sin(\psi_4). \quad (3)$$

Выражаем координаты точек начала и конца базисного вектора и проекции аналогов скоростей и ускорений этих точек на оси координат:

$$x_A = l_{OA} \cos(\varphi_2), \quad y_A = l_{OA} \sin(\varphi_2), \quad x_C = x_C, \quad y_C = y_C;$$

$$\frac{dx_A}{d\varphi_2} = -l_{OA} \sin(\varphi_2), \quad \frac{dy_A}{d\varphi_2} = l_{OA} \cos(\varphi_2), \quad \frac{dx_C}{d\varphi_2} = 0, \quad \frac{dy_C}{d\varphi_2} = 0;$$

$$\frac{d^2x_A}{d\varphi_2^2} = -l_{OA} \cos(\varphi_2), \quad \frac{d^2y_A}{d\varphi_2^2} = -l_{OA} \sin(\varphi_2), \quad \frac{d^2x_C}{d\varphi_2^2} = 0, \quad \frac{d^2y_C}{d\varphi_2^2} = 0.$$

Для определения угла  $\psi_3$  и  $\psi_4$  рассмотрим треугольник  $ABC$ . Определим угол  $\Theta_1$ , ориентирующий базисный вектор:

$$\tan(\Theta_1) = \frac{(y_A - y_C)}{-(x_A - x_C)}, \quad \Theta_1 = \arctan\left[\frac{(y_A - y_C)}{-(x_A - x_C)}\right].$$

Длина базисного вектора  $e_1 = S_{AC} = \sqrt{(x_A - x_C)^2 + (y_A - y_C)^2}$ .

Рассматривая контур  $ABC$  (рис. 1), найдем углы  $\psi_3$  и  $\psi_4$ :

$$\psi_3 = \arccos\left(\frac{l_{AB}^2 + S_{AC}^2 - l_{BC}^2}{2 \cdot S_{AC} \cdot l_{AB}}\right) - \Theta_1, \quad \psi_4 = 180 - \arccos\left(\frac{-l_{AB}^2 + S_{AC}^2 + l_{BC}^2}{2 \cdot l_{BC} \cdot S_{AC}}\right) - \Theta_1.$$

Для определения скоростей про дифференцируем по  $\varphi_2$  уравнения (3):

$$\begin{aligned} \frac{dx_A}{d\varphi_2} - l_{AB} \sin(\psi_3) \frac{d\psi_3}{d\varphi_2} &= \frac{dx_C}{d\varphi_2} - l_{CB} \sin(\psi_4) \frac{d\psi_4}{d\varphi_2}; \\ \frac{dy_A}{d\varphi_2} + l_{AB} \cos(\psi_3) \frac{d\psi_3}{d\varphi_2} &= \frac{dy_C}{d\varphi_2} + l_{CB} \cos(\psi_4) \frac{d\psi_4}{d\varphi_2}. \end{aligned} \quad (4)$$

Для определения ускорений про дифференцируем уравнения (4) по  $\varphi_2$ :

$$\begin{aligned} \frac{d^2 x_A}{d\varphi_2^2} - l_{AB} \cos(\psi_3) \left[\frac{d\psi_3}{d\varphi_2}\right]^2 - l_{AB} \sin(\psi_3) \frac{d^2 \psi_3}{d\varphi_2^2} &= \frac{d^2 x_C}{d\varphi_2^2} - l_{CB} \cos(\psi_4) \left[\frac{d\psi_4}{d\varphi_2}\right]^2 - l_{CB} \sin(\psi_4) \frac{d^2 \psi_4}{d\varphi_2^2}; \\ \frac{d^2 y_A}{d\varphi_2^2} - l_{AB} \sin(\psi_3) \left[\frac{d\psi_3}{d\varphi_2}\right]^2 + l_{AB} \cos(\psi_3) \frac{d^2 \psi_3}{d\varphi_2^2} &= \frac{d^2 y_C}{d\varphi_2^2} - l_{CB} \sin(\psi_4) \left[\frac{d\psi_4}{d\varphi_2}\right]^2 + l_{CB} \cos(\psi_4) \frac{d^2 \psi_4}{d\varphi_2^2}. \end{aligned} \quad (5)$$

Уравнения (4) и (5) представляют систему четырех линейных алгебраических уравнений с четырьмя неизвестными:  $\frac{d\psi_3}{d\varphi_2}$ ,  $\frac{d\psi_4}{d\varphi_2}$ ,  $\frac{d^2 \psi_3}{d\varphi_2^2}$ ,  $\frac{d^2 \psi_4}{d\varphi_2^2}$ . Решая эту систе-

му уравнений, найдем неизвестные величины  $\frac{d\psi_3}{d\varphi_2}$ ,  $\frac{d\psi_4}{d\varphi_2}$ ,  $\frac{d^2 \psi_3}{d\varphi_2^2}$ ,  $\frac{d^2 \psi_4}{d\varphi_2^2}$ .

*Группа Ассура II* (5, 6). Базисный вектор группы Ассура II (5, 6)  $\vec{e}_2$  ( $\overline{OD}$ ).

Векторное уравнения контура для этой группы Ассура имеет вид

$$\vec{r}_6 + \vec{r}_E = \vec{r}_D + \vec{r}_{DE}. \quad (6)$$

Основные уравнения группы Ассура II (3, 4) в проекциях на координатные оси имеют вид

$$x_D + l_{DE} \cos(\psi_5) = S_6, \quad y_D + l_{DE} \sin(\psi_5) = y_E. \quad (7)$$

Здесь  $S_6$  – перемещение 6-го звена. Выражаем координаты точек начала и конца базисного вектора и проекции аналогов скоростей и ускорений этих точек на оси координат:

$$x_D = x_C + l_{CD} \cos(\psi_4), \quad y_D = y_C + l_{CD} \sin(\psi_4);$$

$$\frac{dx_D}{d\varphi_2} = \frac{dx_C}{d\varphi_2} - l_{CD} \sin(\psi_4) \frac{d\psi_4}{d\varphi_2}, \quad \frac{dy_D}{d\varphi_2} = \frac{dy_C}{d\varphi_2} + l_{CD} \cos(\psi_4) \frac{d\psi_4}{d\varphi_2};$$

$$\frac{d^2x_D}{d\varphi_2^2} = \frac{d^2x_C}{d\varphi_2^2} - l_{CD} \cos(\psi_4) \left[ \frac{d\psi_4}{d\varphi_2} \right]^2 - l_{CD} \sin(\psi_4) \frac{d^2\psi_4}{d\varphi_2^2};$$

$$\frac{d^2y_D}{d\varphi_2^2} = \frac{d^2y_C}{d\varphi_2^2} - l_{CD} \sin(\psi_4) \left[ \frac{d\psi_4}{d\varphi_2} \right]^2 + l_{CD} \cos(\psi_4) \frac{d^2\psi_4}{d\varphi_2^2}.$$

Неизвестный угол  $\psi_5$  определяем по формуле  $\psi_5 = \arcsin \left[ \frac{(y_E - y_D)}{l_{DE}} \right]$ . Перемещение 6-го звена находим из выражения  $S_6 = x_D + l_{DE} \cos(\psi_5)$ . Для определения скоростей (один раз) и ускорений (два раза) дифференцируем по  $\varphi_2$  систему уравнений (7).

Для краткости эти уравнения здесь не приводятся. Решая эту систему уравнений, найдем неизвестные величины  $\frac{d\psi_5}{d\varphi_2}, \frac{dS_6}{d\varphi_2}, \frac{d^2\psi_5}{d\varphi_2^2}, \frac{d^2S_6}{d\varphi_2^2}$ .

Приведем здесь некоторые результаты кинематического расчета механизма при следующих входных параметрах:  $l_{OA} = 0,15$  м,  $l_{AB} = 0,7$  м,  $l_{CB} = 0,3$  м,  $l_{CD} = 0,55$  м,  $l_{DE} = 0,5$  м,  $x_C = 0,6$  м,  $y_C = 0,35$  м,  $y_E = -0,11$  м.

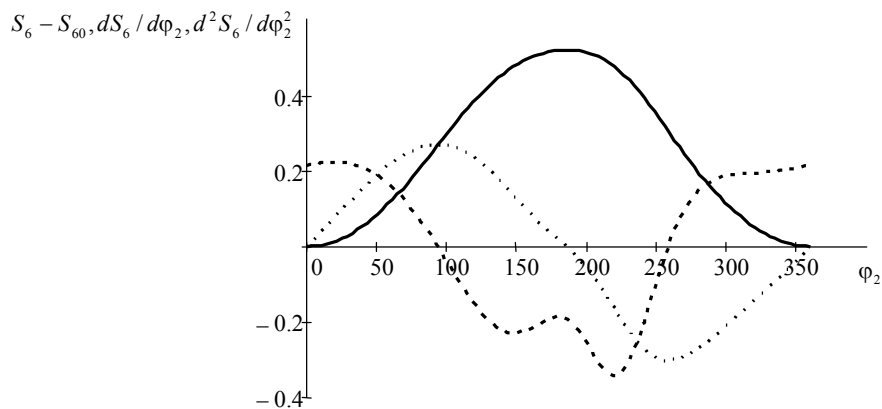


Рис. 2. Кинематические параметры 6-го звена: координата  $S_6-S_{60}$  (сплошная линия), аналог скорости  $dS_6/d\varphi_2$  (пунктирная линия); аналог ускорения  $d^2S_6/d\varphi_2^2$  (штриховая линия)

На рис. 2 показаны зависимости кинематических параметров звена 6 (ползуна) от угла поворота кривошипа 2 (для наглядности на графике угол  $\varphi_2$  в градусах).

#### Л и т е р а т у р а

1. Теория механизмов и машин : учеб. пособие для вузов / М. З. Коловский [и др.]. – 2-е изд., испр. – М. : Академия, 2008. – 558 с.
2. Кроль, Д. Г. Кинематический анализ плоских рычажных механизмов : практикум по курсу «Теория механизмов и машин» для студентов машиностр. специальностей днев. и заоч. форм обучения / Д. Г. Кроль, Н. В. Иноземцева, М. И. Лискович. – Гомель : ГГТУ им. П. О. Сухого, 2012. – 55 с.

## ПРИМЕНЕНИЕ МЕТОДА КОНЕЧНЫХ ЭЛЕМЕНТОВ ДЛЯ РЕШЕНИЯ НЕКОТОРЫХ ЗАДАЧ ГИДРОГАЗОДИНАМИКИ В НЕФТЕГАЗОВОЙ ОТРАСЛИ

**Н. В. Бочаров**

*Учреждение образования «Гомельский государственный технический университет имени П. О. Сухого», Республика Беларусь*

Научный руководитель Л. Л. Великович

Для минимизации рисков, связанных с производственными процессами, инженерными просчетами, и оптимизации работы оборудования в различных отраслях промышленности внедряются современные технологии компьютерного моделирования.

Большинство реальных задач слишком сложны для аналитического решения из-за сложности геометрии и условий окружающей среды. Более того, когда в этих задачах учитывается нелинейность и динамические эффекты, то их аналитическое решение практически невозможно. Это заставляет прибегать к использованию различных численных методов, дающих приближенное решение задачи.

В данной работе рассмотрен метод конечных элементов (МКЭ), его применение, а также представлен конкретный пример конечно-элементного моделирования, решенный автором.

Основная идея метода конечных элементов состоит в том, чтобы разбить начальное тело на множество небольших геометрически более простых объектов, называемых элементами.

После этого дифференциальные уравнения, описывающие тот или иной физический процесс, для каждого элемента могут быть легко установлены, а их решение может осуществляться одновременно.

Когда каждому элементу дан конечный размер, этот элемент называется конечным. Набор таких элементов называется сеткой конечных элементов (КЭ).

Конечные элементы соединены узлами, расположенными на ребрах и вершинах элементов. Значение неизвестной физической величины вычисляется в явном виде в узлах, затем эти значения используются для аппроксимации значений в неузловых точках, т. е. расположенных внутри элемента, путем интерполяции узловых значений.

Используется МКЭ в различных программных продуктах, таких, как Ansys, Abaqus, Nastran, Cosmos и др. Основные этапы решения задач с применением МКЭ могут быть представлены в виде следующей схемы [1].



Рис. 1. Общая схема решения задач с применением метода конечных элементов

К числу наиболее перспективных способов интенсификации добычи нефти и повышения нефтеотдачи пласта относятся технологии волнового воздействия, в частности, кавитационно-импульсное воздействие на прискважинную зону. Популярность таких методов обуславливается их простотой, дешевизной и оперативностью применения, при этом обеспечивающих высокий экономический эффект от внедрения. В настоящее время на нефтяных месторождениях для интенсификации притока и декольматации порового пространства прискважинной зоны пласта активно применяются соляно-кислотные обработки с применением гидродинамических пульсаторов-кавитаторов, которые обеспечивают высокоамплитудные колебания рабочих параметров жидкости (давления и скорости), а также создание и вынос в скважинное пространство кавитационных пузырьков и каверн, где, попадая в зону высокого давления, они схлопываются, создавая пульсационные потоки высокой интенсивности [2].

Прежде чем изготавливать устройство, необходимо провести его численное математическое моделирование для подтверждения его работоспособности и определения оптимальных конструктивных параметров. Моделирование проводилось в программном комплексе Ansys CFX. Это профессиональный аналитический комплекс для решения термо-, гидро-, газодинамических задач. Первым этапом моделирования является импорт геометрии пульсатора (рис. 2), затем создается область вокруг устройства, имитирующая скважинное пространство, а также расчетная конечно-элементная модель (рис. 3).

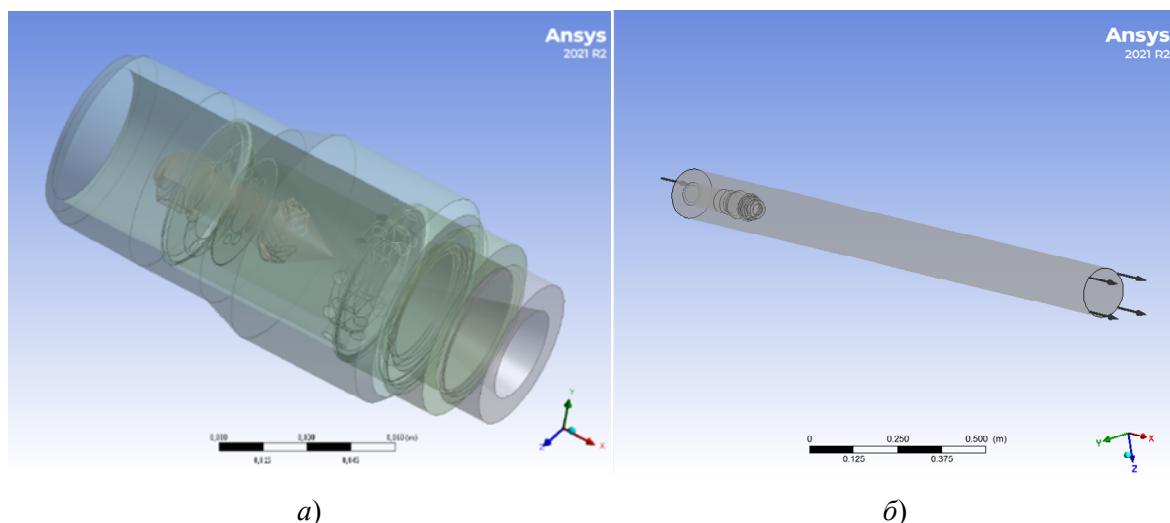


Рис. 2. 3D-модель пульсатора-кавитатора (а) и расчетная схема скважинного пространства (б)

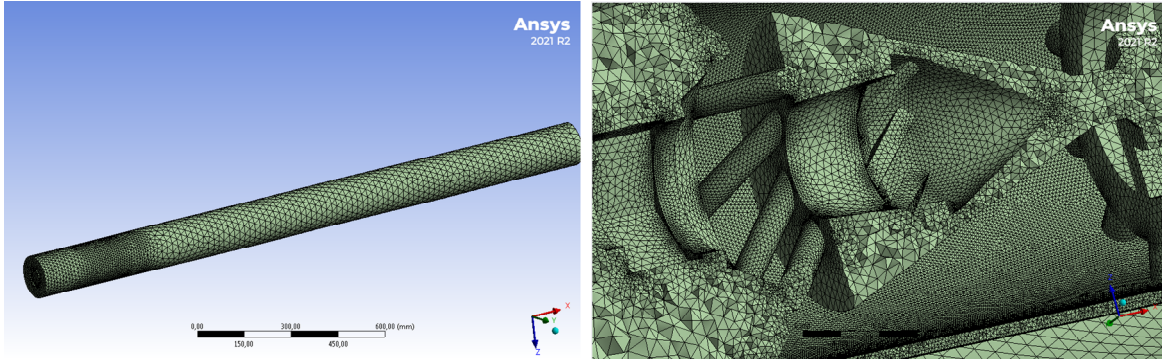


Рис. 3. Схема конечно-элементного разбиения расчетной области

В данном примере модель состоит из 497420 узлов и 2458589 элементов тетраэдрической формы. Моделировалось многофазное течение 18%-го раствора соляной кислоты со следующими свойствами: давление насыщения – 4 МПа; плотность – 1190 кг/м<sup>3</sup>, динамическая вязкость – 2,1 мПа · с и паров соляной кислоты: плотность – 1,552 кг/м<sup>3</sup> и динамическая вязкость – 0,146 мкПа · с. Для расчета данного многофазного течения использовалась модель Эйлера и математическая модель динамики сферической каверны Релея–Плессета (1) со средним диаметром пузырька – 2 мкм. В данном случае мы рассматривали изотермический процесс, поэтому движение жидкости полностью описывалось системой уравнений, состоящей из уравнения неразрывности (2) и уравнения Навье–Стокса (3), с учетом модели турбулентности  $k-\epsilon$  ( $k$  – турбулентная кинетическая энергия;  $\epsilon$  – скорость ее диссипации), которые позволяют вычислить среднее давление  $p$  и компоненты вектора средней скорости  $U = \{U_x, U_y, U_z\}$ :

$$R_B \frac{d^2 R_B}{dt^2} + \frac{2}{3} \left( \frac{dR_B}{dt} \right)^2 + \frac{2\sigma}{\rho_f R_B} = \frac{p_v - p}{\rho_f}, \quad (1)$$

где  $R_B$  – радиус пузырька;  $p_v$  – давление внутри пузырька;  $p$  – давление жидкости вокруг пузырька;  $\rho_f$  – плотность жидкости;  $\sigma$  – поверхностное натяжение между жидкостью и газом:

$$\frac{\partial \rho}{\partial t} + \frac{\partial}{\partial x_j} (\rho U_j) = 0; \quad (2)$$

$$\frac{\partial \rho U_i}{\partial t} + \frac{\partial}{\partial x_j} (\rho U_i U_j) = - \frac{\partial p'}{\partial x_i} + \frac{\partial}{\partial x_j} \left[ \mu_{eff} \left( \frac{\partial U_i}{\partial x_j} + \frac{\partial U_j}{\partial x_i} \right) \right] + S_M, \quad (3)$$

где  $\rho$  – плотность,  $U$  – скорость,  $p'$  – модифицированное давление,  $\mu_{eff}$  – динамическая вязкость,  $S_M$  – сумма объемных сил.

Устанавливались следующие граничные условия: длина расчетной области скважинного пространства принималась равной двум метрам, со свободной поверх-

ностью, со следующими давлениями на входе: статическое давление, имитирующее давление закачки рабочей жидкости – 40 МПа; на выходе: давление, имитирующее пластовое давление, 5 МПа.

По результатам моделирования строились поля распределения давления, скоростей, доли объемного содержания парогазовой фракции (рис. 4).

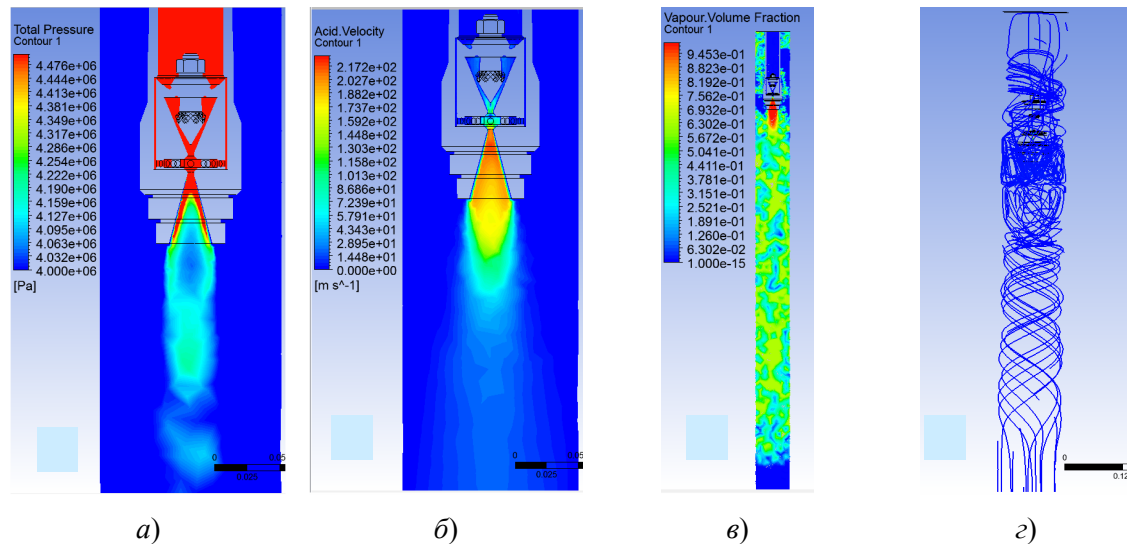


Рис. 4. Количественная картина распределения давления (а), скорости (б), парогазовой фракции (в) и линии тока (з) рабочей жидкости в скважине при работающем устройстве

Таким образом, внедрение в производство современных методов компьютерного моделирования, основанных на применении различных численных методов, позволяет избежать непредвиденных аварий и дополнительных денежных затрат.

#### Литература

1. Шимановский, А. О. Применение метода конечных элементов в решении задач прикладной механики : учеб.-метод. пособие для студентов техн. специальностей / А. О. Шимановский, А. В. Пуято ; М-во образования Респ. Беларусь, Белорус. гос. ун-т трансп. – Гомель : БелГУТ, 2008. – 61 с.
2. Ткачев, Д. В. Разработка оборудования и технологии для кавитационно-импульсного воздействия на пласт в условиях нефтяных месторождений компании «Белоруснефть» / Д. В. Ткачев, А. В. Серебренников, В. М. Ткачев // Оборудование и технологии для нефтегазового комплекса. – 2016. – № 3. – С. 63–67.

## ИССЛЕДОВАНИЕ НАПРЯЖЕННОГО СОСТОЯНИЯ ЭЛАСТОМЕРНОГО ПОГЛОЩАЮЩЕГО АППАРАТА

Н. Г. Малашков

Учреждение образования «Гомельский государственный технический университет имени П. О. Сухого», Республика Беларусь

Научный руководитель А. И. Столяров

В настоящее время по совокупности экономических и технических показателей наиболее перспективными являются амортизаторы, в которых рабочее тело – это объемно-сжимаемый (до 15–17 % при давлении 500 МПа) и высоковязкий



(до  $10^7$  сСт) эластомер на основе высокомолекулярного силоксанового (кремнийорганического) каучука [1]. С позиций механики такой эластомер представляет собой, с одной стороны, высоковязкую жидкость, с другой, – упругое тело с низким модулем объемного сжатия. Уникальная комбинация свойств силоксанового эластомера позволяет одновременно реализовать функции демпфирования и упругого элемента поглощающего аппарата. Это позволяет использовать его как гидropружину в режиме квазистатического сжатия, а применение различных видов дросселирования дает возможность значительно повысить силу сопротивления амортизатора при больших скоростях сжатия.

В результате эластомерные поглощающие аппараты (ПА) обеспечивают силовые характеристики, весьма близкие к гидравлическим амортизаторам. В сравнении с другими амортизаторами ПА с использованием эластомерной рабочей среды при равных габаритах имеют высокую удельную энергоемкость при сравнительно простой конструкции [2]. Вместе с тем высокие давления требуют обеспечения прочности рабочих цилиндров и герметичности конструкции эластомерных ПА, что должно обеспечиваться уточненным расчетом напряженно-деформированного состояния деталей, учитывающим конструктивные особенности (концентраторы напряжений), и использованием высокопрочных сталей типа 28ХС и 30 ХС, имеющих предел текучести 900–1000 МПа.

Целью данной работы было исследование напряженно-деформированного состояния эластомерного поглощающего аппарата. Расчет напряжений и деформаций проводили с помощью метода конечных элементов.

Поглощающий аппарат (рис. 1) состоит из рабочего цилиндра 1, штока с поршнем 4 и крышек 5.

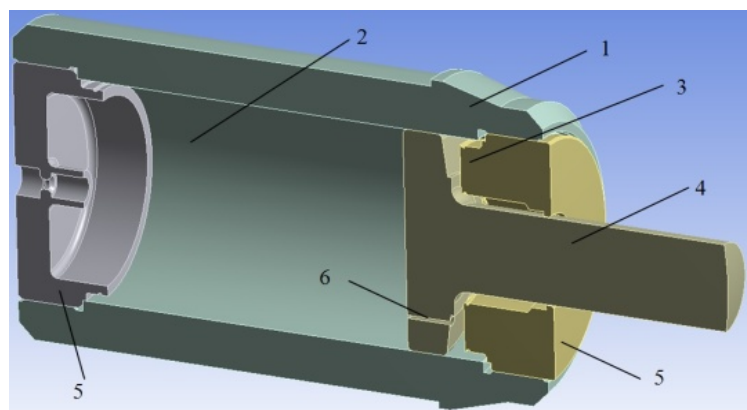


Рис. 1. Физическая модель поглощающего аппарата:  
1 – цилиндр; 2 – камера сжатия; 3 – камера расширения; 4 – шток с поршнем;  
5 – крышки; 6 – дросселирующие отверстия

Цилиндр заполнен объемно-сжатым начальным давлением эластомерным материалом. Поршень делит внутренний объем цилиндра на две камеры: камеру сжатия 2 и камеру расширения 3. При сжатии поглощающего аппарата эластомер перетекает из камеры сжатия в камеру расширения, для этого предусмотрен кольцевой зазор между поршнем и цилиндром, а также дроссельные отверстия 6 в поршне 4.

Материал элементов поглощающего аппарата: плунжера, штока и крышек – сталь 40ХС. Физико-механические свойства стали 40ХС: модуль упругости

$E = 2,19 \cdot 10^5$  МПа; плотность  $\rho = 7740$  кг/м<sup>3</sup>; предел прочности  $\sigma_b = 1220$ – $1670$  МПа, условный предел текучести  $\sigma_{0,2} = 1080$  МПа.

Свойства эластомера были приняты следующими: плотность  $\rho = 1200$  кг/м<sup>3</sup>; динамическая вязкость  $\mu_0 = 3000$  Па·с [3].

Для определения динамической вязкости была принята реологическая модель Кросса с параметрами модели [4]:

$$\mu^* = \frac{\mu_0}{1 + (\lambda \dot{\gamma})^n},$$

где  $\lambda$  – параметр, имеющий размерность «время»,  $\lambda = 0,3$  с;  $n$  – показатель степени  $n = 0,7$ .

Расчет напряжений и деформаций, возникающих в деталях поглощающего аппарата, проводили для следующих конструктивных вариантов: вариант 0 – исходная конструкция поглощающего аппарата, вариант 1 – поршень с тремя цилиндрическими отверстиями, вариант 2 – с 3-мя и вариант 3 – с 4-мя тангенциальными каналами. Для вариантов 1–3 варьировали значения диаметра дроссельных отверстий: 5 мм, 6 мм и 7 мм.

Расчет напряженного состояния проводили для условий моделирования соударения вагонов на сортировочных горках при следующих условиях начальной скорости вагона-бойка – 12 км/ч (2,78 м/с). Инерционность вагона-бойка моделировали в виде присоединенной массы по отношению к штоку поглощающего аппарата.

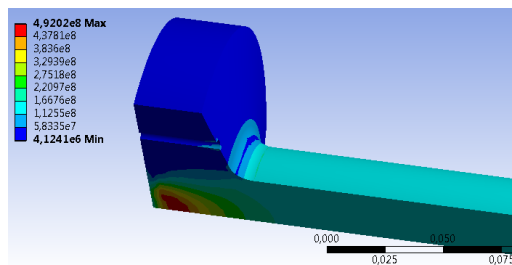
В результате расчетов установлено, что наибольшее значение напряжений наблюдается в деталях ПА вариантов конструкций 2 и 3: для плунжера напряжения локализованы в глухой крышке, для поршня со штоком – в галтели. Это связано с тем, что в этих вариантах конструкций дроссельные каналы обладают значительным гидравлическим сопротивлением, что приводит к повышению давлений в камере сжатия ПА. Полученные значения напряжений значительно превышают предел прочности стали, используемой для изготовления деталей ПА. На рис. 2, 3 показано распределение эквивалентных напряжений по Мизесу в поршне со штоком и плунжере поглощающего аппарата, выполненного по варианту 1.

Эквивалентные напряжения в деталях ПА меньше предела прочности стали (1500 МПа) наблюдаются только для варианта 1 с диаметром дроссельных отверстий 7 мм. Следовательно, диаметр дроссельных отверстий в поршне не должен быть меньше данного значения (при принятой величине и законе изменения вязкости модельного эластомера), чтобы не создавать значительное сопротивление движению поршня со штоком. В таблице приведены значения силы на штоке для различных вариантов конструкций.

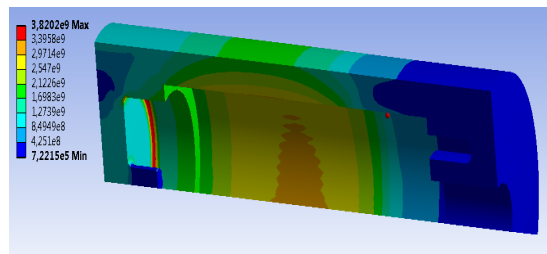
#### Расчетная сила на штоке

Диаметр дроссельного отверстия, мм	Сила на штоке, МН		
	Вариант 1	Вариант 2	Вариант 3
5	14,6	22,32	8,57
6	7,57	13,01	5,39
7	4,19	5,69	3,59

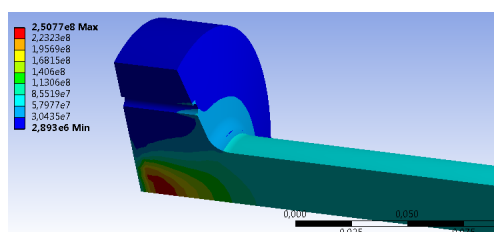
Учитывая, что напряжения в деталях ПА по варианту 3 выше предела прочности, можно сделать вывод, что предпочтительным является вариант конструкции поршня с дроссельными каналами с уменьшенным гидравлическим сопротивлением.



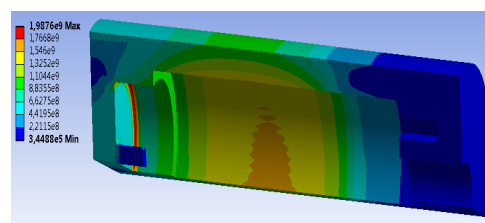
а)



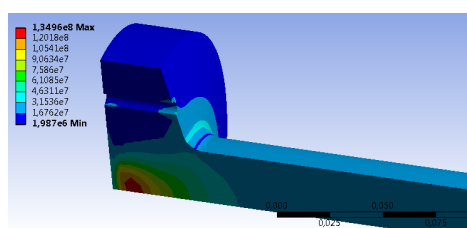
а)



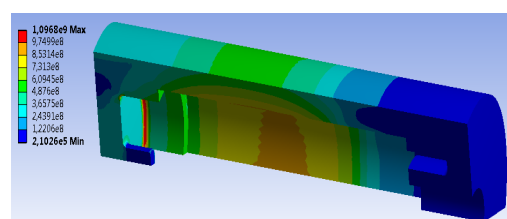
б)



б)



в)



в)

Рис. 2. Распределение эквивалентных напряжений по Мизесу в поршне, МПа:  
вариант 1:  
а – диаметр отверстий – 5 мм;  
б – диаметр отверстий – 6 мм;  
в – диаметр отверстий – 7 мм

Рис. 3. Распределение эквивалентных напряжений по Мизесу в плунжере, МПа:  
вариант 1:  
а – диаметр отверстий – 5 мм;  
б – диаметр отверстий – 6 мм;  
в – диаметр отверстий – 7 мм

### Литература

1. Горячев, С. А. Разработка методики проектирования и выбор параметров эластомерного поглощающего аппарата грузовых вагонов : дис. ... канд. техн. наук / С. А. Горячев. – Екатеринбург, 1999. – 152 с.
2. Ступин, Д. А. Поглощающие аппараты для вагонов и локомотивов / Д. А. Ступин, А. Н. Степанов // Локомотив. – 2009. – № 11 – С. 29–32.
3. Приемочные испытания поглощающего аппарата класса Т2 ПМКЭ-110 / Б. Г. Кеглин [и др.]. // Вестн. Брян. гос. техн. ун-та. – 2007. – № 4 (16). – С. 50–58.
4. Матвеевко, В. Н. Вязкость и структура дисперсных систем / В. Н. Матвеевко, Е. А. Кирсанов // Вестн. Моск. ун-та. Сер. 2. Химия. – 2011. – Т. 52, № 4. – С. 243–276.

Научное издание

# ИССЛЕДОВАНИЯ И РАЗРАБОТКИ В ОБЛАСТИ МАШИНОСТРОЕНИЯ, ЭНЕРГЕТИКИ И УПРАВЛЕНИЯ

МАТЕРИАЛЫ  
XXII Международной научно-технической  
конференции студентов, аспирантов  
и молодых ученых

Гомель, 28–29 апреля 2022 года

В двух частях  
Часть 2

Ответственный за выпуск *Н. Г. Мансурова*

Редактор *Т. Н. Мисюрова*

Компьютерная верстка *И. П. Минина*

Подписано в печать 04.10.22.

Формат 60x84/8. Бумага офсетная. Гарнитура «Таймс».

Ризография. Усл. печ. л. 38,59. Уч.-изд. л. 28,38.

Тираж 40 экз. Заказ № 500/21.

Издатель и полиграфическое исполнение  
Гомельский государственный  
технический университет имени П. О. Сухого.  
Свидетельство о гос. регистрации в качестве издателя  
печатных изданий за № 1/273 от 04.04.2014 г.  
пр. Октября, 48, 246746, г. Гомель