

РАСЧЕТ ТЕМПЕРАТУРЫ ОСНОВНЫХ ЭЛЕМЕНТОВ СИЛОВОГО МАСЛЯНОГО ТРАНСФОРМАТОРА НА ОСНОВЕ АНАЛИЗА ТЕМПЕРАТУРЫ ПОВЕРХНОСТИ ЕГО БАКА

Кандидаты техн. наук, доценты ЗАЛИЗНЫЙ Д. И., ШИРОКОВ О. Г.

Гомельский государственный технический университет имени П. О. Сухого

Существуют два основных нормативных документа, в которых рассматриваются методики расчета тепловых процессов в силовых трансформаторах. Это ГОСТ 14209–85 и МЭК (IEC) 60354. Имеется также ГОСТ 14209–97, являющийся аутентичным переводом МЭК 60354. Этот ГОСТ введен в действие на территории СНГ с 2001 г., однако в 2008 г. отменен на территории Российской Федерации, где в данный момент действует ГОСТ 14209–85. В Республике Беларусь по-прежнему в силе ГОСТ 14209–97.

В ГОСТ 14209–85 и МЭК 60354 принята упрощенная математическая модель тепловых процессов, где трансформатор рассматривается как система из двух однородных тел: обмотки и масла. Магнитопровод трансформатора в этой модели учтен лишь косвенно. При этом введено понятие тепловой постоянной времени трансформатора, и процесс изменения температуры его масла сведен к одной экспоненциальной составляющей. В [1] показано, что такая математическая модель предназначена в основном для оценки нагрузочной способности силовых трансформаторов на этапе проектирования систем электроснабжения, а при расчетах температуры в режиме реального времени дает значительную погрешность.

В [1, 2] силовой масляный трансформатор рассматривается как система из трех однородных тел: обмотки, магнитопровода и масла. Методика расчета в режиме реального времени соответствующих температур подробно изложена в [1]. Там же проведен анализ адекватности математической модели тепловых процессов трансформатора на основе экспериментальных данных и показано, что эта модель значительно точнее, чем модели, принятые в ГОСТ 14209–85 и МЭК 60354, но нуждается в дальнейшем повышении точности. В [3] приведена методика параметрической идентификации математической модели тепловых процессов силового трансформатора, позволяющая повысить точность модели, рассмотренной в [1].

Используя выражения для расчета в реальном времени температуры обмотки, магнитопровода и масла силового трансформатора, предложенные в [1, 3], можно создавать устройства для его тепловой защиты или для выявления аномального нагрева трансформатора [4, 5]. Однако общим недостатком таких устройств является необходимость их подключения к значительному количеству цепей трансформатора: цепям измерения напряжения и тока, цепям автоматики РПН и системы охлаждения, к датчикам температуры масла и обмотки. Все это затрудняет внедрение подобных устройств на реальные объекты.

В данной статье предлагается методика, на основе которой можно создавать устройства тепловой защиты и диагностирования силового трансформатора только на основе непосредственного измерения температуры поверхности его бака и окружающего воздуха.

Рассмотрим два вида окружающей среды для силового трансформатора – внутреннюю и внешнюю. Внутренней будем называть окружающую среду, температура которой зависит от температуры трансформатора. Соответственно температура внешней окружающей среды не зависит от температуры трансформатора. В обоих случаях окружающая среда – это воздух.

Представим внутреннюю и внешнюю окружающие среды как однородные тела. Тогда структурная схема тепловых процессов трансформатора будет выглядеть, как показано на рис. 1.

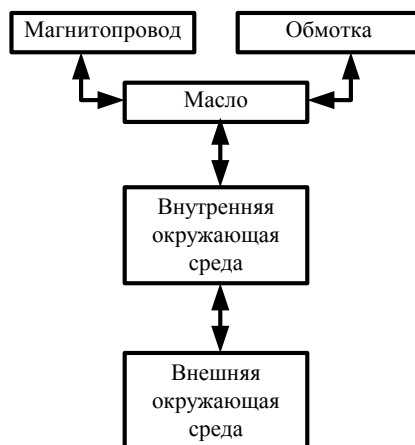


Рис. 1. Структурная схема тепловых процессов силового масляного трансформатора

Из структурной схемы видно, что теплообмен между магнитопроводом и обмотками отсутствует. Это обусловлено наличием между ними изоляционных цилиндров из плотного картона или бакелита [2].

Система уравнений, описывающая рассматриваемые процессы, запишется по аналогии с системой, приведенной в [1]:

$$\begin{cases} C_1 \frac{d\theta_1}{dt} + \frac{\theta_1 - \theta_3}{R_1} = \Delta P_{xx}; \\ C_2 \frac{d\theta_2}{dt} + \frac{\theta_2 - \theta_3}{R_2} = \Delta P_n; \\ C_3 \frac{d\theta_3}{dt} + \frac{\theta_3 - \theta_1}{R_1} + \frac{\theta_3 - \theta_2}{R_2} + \frac{\theta_3 - \theta_4}{R_3} = 0; \\ C_4 \frac{d\theta_4}{dt} + \frac{\theta_4 - \theta_3}{R_3} + \frac{\theta_4 - \theta_5}{R_4} = 0, \end{cases} \quad (1)$$

где $C_1 - C_4$ – соответственно теплоемкость магнитопровода, обмотки, масла и внутренней окружающей среды; $R_1 - R_4$ – соответственно тепловое сопротивление магнитопровода, обмотки, масла и внутренней окружающей среды; $\theta_1 - \theta_5$ – соответственно температура магнитопровода, обмотки, масла, внутренней окружающей среды и внешней окружающей среды; ΔP_{xx} – активная мощность потерь холостого хода трансформатора; ΔP_n – активная мощность нагрузочных потерь трансформатора.

По аналогии со схемой, приведенной в [1], на основе системы (1) можно синтезировать тепловую схему замещения силового трансформатора, показанную на рис. 2.

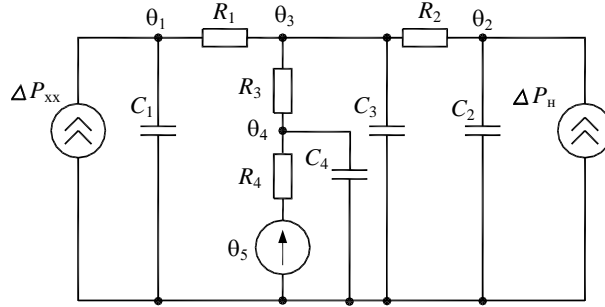


Рис. 2. Тепловая схема замещения силового масляного трансформатора

Воспользовавшись операторным методом, а также учитывая, что $\Delta P_{xx} = \text{const}$, получим выражения для температур $\theta_1 - \theta_4$:

$$\theta_1(p) = \Delta P_{xx} (R_1 + R_3 + R_4) + \frac{(b_{1.1}p + b_{1.0})\Delta P_H}{H(p)} + \frac{(d_{1.1}p + 1)\theta_5(p)}{H(p)}; \quad (2)$$

$$\theta_2(p) = \Delta P_{xx} (R_3 + R_4) + \frac{(b_{2.3}p^3 + b_{2.2}p^2 + b_{2.1}p + b_{2.0})\Delta P_H(p)}{H(p)} + \frac{(d_{2.1}p + 1)\theta_5(p)}{H(p)}; \quad (3)$$

$$\theta_3(p) = \Delta P_{xx} (R_3 + R_4) + \frac{(b_{3.2}p^2 + b_{3.1}p + b_{3.0})\Delta P_H(p)}{H(p)} + \frac{(d_{3.2}p^2 + d_{3.1}p + 1)\theta_5(p)}{H(p)}; \quad (4)$$

$$\theta_4(p) = \Delta P_{xx} R_4 + \frac{(b_{4.1}p + b_{4.0})\Delta P_H(p)}{H(p)} + \frac{(d_{4.3}p^3 + d_{4.2}p^2 + d_{4.1}p + 1)\theta_5(p)}{H(p)}; \quad (5)$$

$$H(p) = a_4p^4 + a_3p^3 + a_2p^2 + a_1p + 1; \quad (6)$$

$$\begin{cases} a_4 = R_1R_2R_3R_4C_1C_2C_3C_4; \\ a_3 = R_1R_2R_4C_1C_2C_4 + R_2R_3R_4C_1C_2C_4 + R_2R_3R_4C_2C_3C_4 + \\ + R_1R_2(R_3 + R_4)C_1C_2C_3 + R_1R_3R_4C_1C_2C_4 + R_1R_3R_4C_1C_3C_4; \\ a_2 = R_2R_4C_2C_4 + R_1R_2C_1C_2 + R_2(R_3 + R_4)C_1C_2 + R_2(R_3 + R_4)C_2C_3 + \\ + R_1(R_3 + R_4)C_1C_2 + R_3R_4C_2C_4 + R_1R_4C_1C_4 + R_3R_4C_1C_4 + \\ + R_3R_4C_3C_4 + R_1(R_3 + R_4)C_1C_3; \\ a_1 = R_2C_2 + (R_3 + R_4)C_2 + R_4C_4 + (R_3 + R_4)C_1 + (R_3 + R_4)C_3 + R_1C_1; \end{cases} \quad (7)$$

$$\left\{ \begin{array}{l} d_{1,1} = R_2 C_2; \\ d_{2,1} = R_1 C_1; \\ d_{3,2} = R_1 R_2 C_1 C_2; \\ d_{3,1} = R_1 C_1 + R_2 C_2; \\ d_{4,3} = R_1 R_2 R_3 C_1 C_2 C_3; \\ d_{4,2} = R_2 R_3 C_2 C_3 + R_1 R_3 C_1 C_3 + R_1 R_3 C_1 C_2 + R_2 R_3 C_1 C_2 + R_1 R_2 C_1 C_2; \\ d_{4,1} = R_1 C_1 + R_2 C_2 + R_3 C_1 + R_3 C_2 + R_3 C_3; \end{array} \right. \quad (8)$$

$$\left\{ \begin{array}{l} b_{1,1} = R_3 R_4 C_4; \\ b_{1,0} = R_3 + R_4; \\ b_{2,3} = R_1 R_2 R_3 R_4 C_1 C_3 C_4; \\ b_{2,2} = R_1 R_2 R_4 C_1 C_4 + R_2 R_3 R_4 C_1 C_4 + R_2 R_3 R_4 C_3 C_4 + \\ + R_1 R_2 (R_3 + R_4) C_1 C_3 + R_1 R_3 R_4 C_1 C_4; \\ b_{2,1} = R_2 R_4 C_4 + R_1 R_2 C_1 + R_2 (R_3 + R_4) C_1 + R_2 (R_3 + R_4) C_3 + \\ + R_1 (R_3 + R_4) C_1 + R_3 R_4 C_4; \\ b_{2,0} = R_2 + R_3 + R_4; \\ b_{3,2} = R_1 R_3 R_4 C_1 C_4; \\ b_{3,1} = R_1 (R_3 + R_4) C_1 + R_3 R_4 C_4; \\ b_{3,0} = R_3 + R_4; \\ b_{4,1} = R_1 R_4 C_1; \\ b_{4,0} = R_4. \end{array} \right. \quad (9)$$

Тепловые сопротивления магнитопровода, обмотки и масла трансформатора можно рассчитать по формулам, приведенным в [1].

Разработаем методику расчета теплового сопротивления внутренней окружающей среды, т. е. величины R_4 .

Представим бак трансформатора в виде прямоугольного параллелепипеда, размеры которого, т. е. длина a , ширина b и высота h , совпадают с соответствующими основными размерами бака. Представим также внутреннюю охлаждающую среду как пространство, заключенное между рассмотренным параллелепипедом и параллелепипедом, все стороны которого больше на значение g по сравнению с величинами a , b и h .

Учтем, что тепловое сопротивление рассчитывается аналогично электрическому сопротивлению по формуле

$$R_4 = \frac{1}{\gamma_4} \frac{g}{S}, \quad (10)$$

где γ_4 – удельная теплопроводность внутренней окружающей среды (воздуха); g – расстояние распространения теплового потока; S – площадь поверхности теплоотдачи.

Рассмотрим тепловое сопротивление внутренней охлаждающей среды как параллельное соединение тепловых сопротивлений для всех граней параллелепипеда (сумма тепловых проводимостей), пренебрегая краевыми эффектами и тепловыми потоками через угловые области внешнего параллелепипеда. Тогда для тепловой проводимости как величины, обратной тепловому сопротивлению, можно записать

$$Y_4 = \frac{1}{R_4} = \gamma_4 \frac{S}{g} = \gamma_4 \frac{2(ab + ah + bh)}{g}. \quad (11)$$

Определим ориентировочное значение параметра g . Для этого запишем выражение для теплового сопротивления R_4 через коэффициент теплоотдачи масла во внутреннюю окружающую среду

$$R_4 = \frac{1}{\alpha S}, \quad (12)$$

где α – результирующий коэффициент теплоотдачи конвекцией и излучением [6].

Приравняв (12) и (10) и выразив параметр g , получим

$$g = \frac{\gamma_4}{\alpha}. \quad (13)$$

Таким образом, для расчета теплового сопротивления R_4 необходимо воспользоваться вначале соотношением (13), а затем (11).

Теплоемкость окружающей среды рассчитаем по аналогии с [1]

$$C_4 = c_{уд.4} G_4 = c_{уд.4} \rho_4 V_4, \quad (14)$$

где $c_{уд.4}$ – удельная теплоемкость внутренней окружающей среды (воздуха); G_4 , ρ_4 , V_4 – соответственно масса, плотность и объем вещества внутренней окружающей среды (воздуха).

Объем внутренней окружающей среды найдем как объем пространства, заключенный между выбранными параллелепипедами, по формуле

$$V_4 = (a + g)(b + g)(h + g) - abh \quad (15)$$

Таким образом, для расчета тепловых параметров внутренней окружающей среды необходимо воспользоваться соотношениями (11), (13)–(15). Среднее значение коэффициента теплоотдачи α для открытой вертикальной поверхности и спокойной охлаждающей среды (масла) составляет 110 Вт/(м²·°С) [6].

Для автотрансформатора АДЦТН 63000/220/110/6, рассматриваемого в [1], значения тепловых параметров внутренней окружающей среды равны: $R_4 = 0,074$ °С/кВт; $C_4 = 4,8 \cdot 10^{-6}$ кВт·ч/°С.

В соответствии с правилами обратного преобразования Лапласа, найдем оригинал для выражения (5), запишем алгоритм для расчета температуры поверхности бака трансформатора во временной области:

$$\begin{cases} \theta_{4,j} = \sum_{i=1}^4 \vartheta_{н.и,j} + \sum_{i=1}^4 \vartheta_{в.и,j} + \vartheta_{4,хх}; \\ \vartheta_{н.и,j} = \vartheta_{б,и} K_{н,j}^2 + \left(\vartheta_{н.и,j-1} - \vartheta_{б,и} K_{н,j}^2 \right) e^{-\frac{T_d}{\tau_i}}; \\ \vartheta_{в.и,j} = \vartheta_{д,и} \theta_{5,j} + \left(\vartheta_{в.и,j-1} - \vartheta_{д,и} \theta_{5,j} \right) e^{-\frac{T_d}{\tau_i}}, \end{cases} \quad (16)$$

где j – номер интервала расчета; i – то же экспоненциальной составляющей; θ_4 – температура поверхности бака; $\vartheta_{н}$, $\vartheta_{в}$, $\vartheta_{4,хх}$ – соответственно составляющие температуры поверхности бака от нагрузочных потерь, температуры воздуха и потерь холостого хода трансформатора; $\vartheta_{б}$, $\vartheta_{д}$ – соответственно множители при экспоненциальных составляющих; $K_{н}$ – коэффициент нагрузки трансформатора; θ_5 – температура воздуха; T_d – период дискретизации; τ – тепловая постоянная времени.

Множители при экспоненциальных составляющих $\vartheta_{б,и}$ и $\vartheta_{д,и}$, а также тепловые постоянные времени τ_i получены на основе обратного преобразования Лапласа. Коэффициент нагрузки, равный отношению суммы всех токов нагрузки к номинальному току силового трансформатора на соответствующей стороне напряжения, присутствует в алгоритме (16), исходя из расчета нагрузочных потерь по известной формуле

$$\Delta P_{н} = \Delta P_{к.ном} K_{н}^2, \quad (17)$$

где $\Delta P_{к.ном}$ – номинальные потери короткого замыкания силового трансформатора.

Сгруппируем коэффициенты при параметре $K_{н,j}^2$ во втором уравнении системы (16). В результате получим

$$\vartheta_{н.и,j} = K_{н,j}^2 \vartheta_{б,и} \left(1 - e^{-\frac{T_d}{\tau_i}} \right) + \vartheta_{н.и,j-1} e^{-\frac{T_d}{\tau_i}}. \quad (18)$$

Просуммировав соотношение (18) по i , можно записать

$$\sum_{i=1}^4 \vartheta_{н.и,j} = K_{н,j}^2 \sum_{i=1}^4 \vartheta_{б,и} \left(1 - e^{-\frac{T_d}{\tau_i}} \right) + \sum_{i=1}^4 \vartheta_{н.и,j-1} e^{-\frac{T_d}{\tau_i}}. \quad (19)$$

Подставив (19) в первое уравнение системы (16) и выразив $K_{н,j}^2$, получим

$$K_{н,j}^2 = \frac{\theta_{4,j} - \sum_{i=1}^4 \vartheta_{н.и,j-1} e^{-\frac{T_d}{\tau_i}} - \sum_{i=1}^4 \vartheta_{в.и,j} - \vartheta_{н,хх}}{\sum_{i=1}^4 \vartheta_{б,и} \left(1 - e^{-\frac{T_d}{\tau_i}} \right)}. \quad (20)$$

Соотношение (20) позволяет рассчитывать неизвестные значения коэффициента нагрузки силового трансформатора при известных значениях температуры поверхности бака и температуры воздуха. При этом полученные значе-

ния коэффициента нагрузки будут соответствовать некоторой условной эквивалентной нагрузке, приводящей к текущему значению температуры поверхности бака при текущих и предыдущих параметрах внешней охлаждающей среды, текущей и предыдущей конфигурации системы охлаждения, текущего и предыдущего положения устройства РПН трансформатора, а также его реальной нагрузки.

Учитывая, что температура поверхности бака трансформатора связана с остальными температурами его основных элементов в системе дифференциальных уравнений (1), значения коэффициента нагрузки, полученные из соотношения (20), можно использовать для расчета температуры масла, обмотки и магнитопровода трансформатора.

Таким образом, алгоритм расчета температуры трансформатора на основе измеренных значений температуры воздуха и температуры поверхности бака на j -м интервале будет иметь следующие этапы:

- 1) исходя из нулевых начальных условий рассчитать сумму $\sum_{i=1}^4 \vartheta_{в.i,j}$;
- 2) определить $K_{н,j}^2$;
- 3) рассчитать новые значения параметров $\vartheta_{н.i,j}$;
- 4) рассчитать текущие значения температур масла, обмотки и магнитопровода.

Проведем анализ работы этого алгоритма. Предположим, что при некотором постоянном коэффициенте нагрузки и постоянной температуре воздуха, равной 18 °С, температура поверхности бака автотрансформатора АТДЦТН 63000/220/110/6 неизменна и составляет 30 °С. Для этих условий квадрат расчетного коэффициента нагрузки в соответствии с (16) составит

$$K_{н}^2 = \frac{\theta_4 - \theta_5 - \vartheta_{п.хх}}{\sum_{i=1}^4 \vartheta_{б.i}} = \frac{30 - 18 - 2,23}{11,34} = 0,86. \quad (21)$$

Воспользовавшись формулой (20), рассчитаем значения квадрата коэффициента нагрузки $K_{н}^2$ исходя из нулевых начальных условий.

На рис. 3 показан результат расчета квадрата коэффициента нагрузки рассматриваемого автотрансформатора при периоде дискретизации $T_d = 10$ мин.

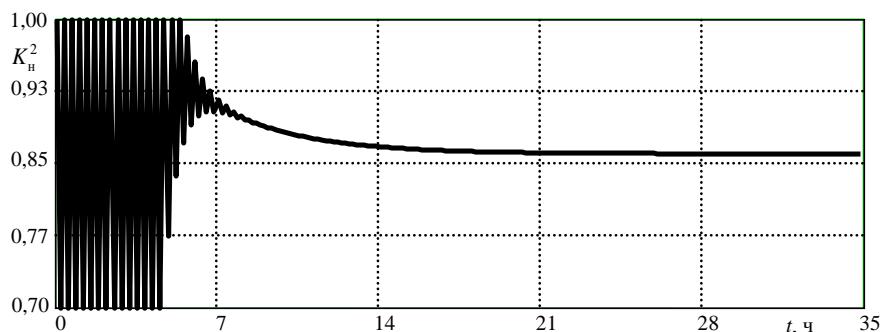


Рис. 3. Диаграмма изменения квадрата коэффициента нагрузки при периоде дискретизации 600 с на длительный интервал времени (в увеличенном масштабе)

Время установления составило $4\tau_4 = 31$ ч. На начальных интервалах расчета квадрат коэффициента нагрузки достиг значений 130 и более (диаграмма на рис. 3 дана в увеличенном масштабе), что объясняется нулевыми начальными условиями в алгоритме и конечной точностью расчетов компьютером, а затем медленно стремился к установившемуся значению в соответствии с (21). В течение переходного процесса наблюдались отрицательные значения величины K_n^2 , т. е. значения самого коэффициента нагрузки в данном случае являлись мнимыми величинами. Поэтому в алгоритме необходимо рассчитывать только его квадрат во избежание выдачи ошибок расчета.

При выборе периода дискретизации менее 10 мин начальные колебания величины K_n^2 возрастают во много раз и соответственно повышаются требования к точности вычислений.

Проведем анализ работы рассмотренного алгоритма на основе имитационного моделирования графика нагрузки автотрансформатора АТДЦТН 63000/220/110/6 и температуры внешней окружающей среды. При этом будем имитировать также отклонение параметров автотрансформатора от их паспортных значений.

Представим имитируемый коэффициент нагрузки в следующей форме:

$$K_{n,j} = K_{n,пс} + \sum_{i=1}^2 \left[K_i \sin \left(\frac{2\pi T_d j}{T_{n,i}} + \varphi_{n,i} \right) \right], \quad (22)$$

где j – номер интервала расчета; $K_{n,пс}$ – постоянная составляющая коэффициента нагрузки; K_i , $T_{n,i}$, $\varphi_{n,i}$ – соответственно амплитуда, период и фаза гармонических составляющих коэффициента нагрузки.

По аналогичной формуле будем имитировать и значения температуры воздуха

$$\theta_{5,j} = \theta_{в,пс} + \sum_{i=1}^2 \left[\theta_{в,i} \sin \left(\frac{2\pi T_d j}{T_{в,i}} + \varphi_{в,i} \right) \right], \quad (23)$$

где $\theta_{в,пс}$ – постоянная составляющая температуры воздуха; $\theta_{в,i}$, $T_{в,i}$, $\varphi_{в,i}$ – соответственно амплитуда, период и фаза гармонических составляющих температуры воздуха.

Величины, рассчитанные на основе паспортных и нормируемых ГОСТ 14209–85 параметров автотрансформатора, а также сами эти параметры будем называть исходными, а величины, рассчитанные в условиях отклонения параметров автотрансформатора от паспортных значений, а также сами эти параметры – ситуационными.

Для автотрансформатора АТДЦТН 63000/220/110/6 будем имитировать отклонение от паспортных всех значений в сторону увеличения на 10–20 %.

В качестве параметров для имитируемых значений коэффициента нагрузки и температуры воздуха в соотношениях (22), (23) примем следующие:

$$K_{n,пс} = 0,6; \quad K_1 = 0,3; \quad K_2 = 0,2; \quad T_{n,1} = 24 \text{ ч}; \quad T_{n,2} = 6 \text{ ч}; \quad \varphi_{n,1} = \frac{2\pi}{6}; \quad \varphi_{n,2} = \frac{2\pi}{3};$$

$$\theta_{\text{в.лс}} = 10^\circ\text{C}; \theta_{\text{в.1}} = 5^\circ\text{C}; \theta_{\text{в.2}} = 2^\circ\text{C}; T_{\text{в.1}} = 24 \text{ ч}; T_{\text{в.2}} = 2 \text{ ч}; \varphi_{\text{в.1}} = 0; \varphi_{\text{в.2}} = \frac{2\pi}{7}.$$

Период дискретизации примем равным 10 мин.

Имитируемые параметры выбирались исходя из наилучших условий для работы алгоритма, а также из возможных ситуаций при реальной эксплуатации автотрансформатора. Суточные колебания коэффициента нагрузки и температуры воздуха даны с максимальными размахами, и формы их графиков приближены к реальным.

Примем следующий порядок имитационного моделирования. Вначале рассчитаем температуры поверхности бака, масла, обмотки и магнитопровода автотрансформатора по исходным и ситуационным параметрам. Температура, найденная по исходным параметрам, будет соответствовать температуре, определенной по математической модели при непосредственно измеренном коэффициенте нагрузки без параметрической идентификации [1], а температура, рассчитанная по ситуационным параметрам, – реальной температуре, в том числе и непосредственно измеряемой (в случае температуры поверхности бака). После этого на основе ситуационной температуры поверхности бака вычислим коэффициент нагрузки автотрансформатора в соответствии с алгоритмом, рассмотренным выше. Затем, используя полученные значения коэффициента нагрузки, вновь определим температуру основных элементов автотрансформатора. Сравнивая последнюю с ситуационной температурой, определим погрешности математической модели.

На рис. 4 приведены временные диаграммы температуры масла автотрансформатора АДЦТН 63000/220/110/6, полученные по исходным и ситуационным параметрам за 7 сут. расчета.

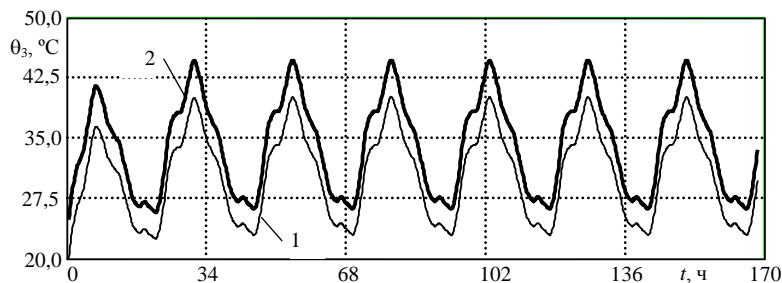


Рис. 4. Диаграммы температуры масла автотрансформатора АДЦТН 63000/220/110/6, рассчитанные: 1 – по исходным; 2 – по ситуационным параметрам

На рис. 5 приведены диаграммы имитируемого по формуле (22) и расчетного, полученного с помощью предлагаемого алгоритма на основе ситуационной температуры поверхности бака автотрансформатора, квадратов коэффициентов нагрузки. Из диаграммы 2 рис. 5 видно, что интенсивный переходный процесс наблюдался только первые 4–5 ч, а затем прекратился.

Для исключения влияния переходного процесса расчетного коэффициента нагрузки температуру элементов автотрансформатора будем определять, начиная с временного интервала не менее $4\tau_4 = 31 \text{ ч}$.

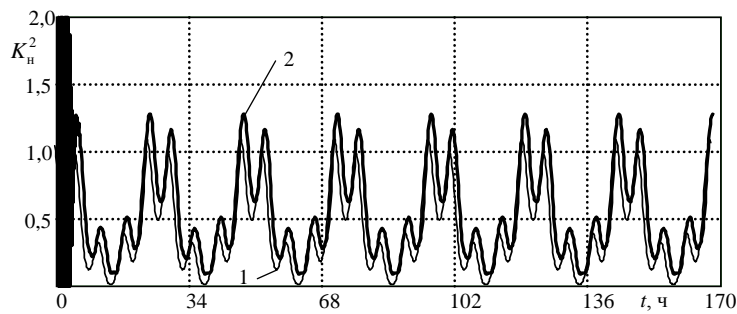


Рис. 5. Диаграммы квадратов коэффициентов нагрузки автотрансформатора АТДЦТН 63000/220/110/6: 1 – имитируемого исходного; 2 – расчетного

На рис. 6 приведены диаграммы, аналогичные рис. 4, но кривая 1 получена на основе расчетного коэффициента нагрузки. Все вычисления выполнены исходя из нулевых начальных условий по экспоненциальным составляющим.

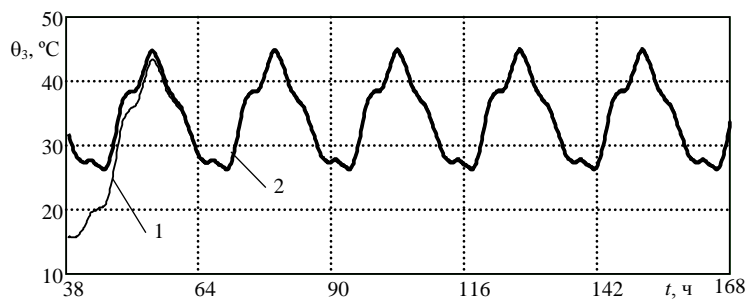


Рис. 6. Диаграммы температуры масла автотрансформатора АТДЦТН 63000/220/110/6, полученные на основе расчетного коэффициента нагрузки и рассчитанные: 1 – по исходным; 2 – по ситуационным параметрам

В табл. 1 приведены значения модуля максимальной абсолютной погрешности математической модели, где за непосредственно измеренную температуру приняты соответствующие значения, рассчитанные на основе ситуационных параметров. Погрешности определены с учетом исключения ошибки начальных условий.

Из табл. 1 видно, что абсолютная погрешность модели по всем расчетным температурам значительно снизилась, поэтому можно утверждать, что разработанный алгоритм имеет свойства параметрической идентификации силового трансформатора [3] без каких-либо дополнительных вычислений. Это объясняется тем, что все ситуационные параметры силового трансформатора в той или иной мере оказывают влияние на температуру его поверхности и соответственно на значения расчетного коэффициента нагрузки, который является лишь эквивалентом исходного коэффициента нагрузки, учитывая, кроме тока, ряд дополнительных факторов. Например, тепловое сопротивление внутренней окружающей среды R_4 существенно зависит от погодных параметров: давления воздуха, его влажности, скорости и направления ветра, интенсивности солнечного излучения.

Таблица 1

Значения модуля максимальной абсолютной погрешности математической модели по результатам имитационного моделирования

Наименование измеряемого элемента	Расчетная температура по коэффициенту нагрузки, °С	
	исходному	расчетному
Поверхность бака	1,70	0,03
Масло	4,60	0,35
Обмотка	8,20	2,04
Магнитопровод	10,10	5,70

Однако в процессе измерений датчик температуры воздуха должен подвергаться воздействию всех этих же факторов, а температура поверхности бака трансформатора, также измеряемая, естественно, зависит от них. Поэтому в процессе расчетов по математической модели климатические факторы будут скомпенсированы, нивелированы. Что касается реальных внутренних тепловых параметров силового трансформатора, то их значения интегрально закладываются в расчетный эквивалентный коэффициент нагрузки. На данном этапе исследований все эти тезисы нашли теоретическое подтверждение. Далее их истинность необходимо проверить экспериментальным путем.

ВЫВОД

Результаты имитационного моделирования показали, что расчет в режиме реального времени температуры основных элементов силового трансформатора можно вести, используя в качестве непосредственно измеренных величин только температуру поверхности бака и температуру воздуха, не измеряя ток нагрузки. Окончательные выводы по данному вопросу будут сделаны на основе экспериментальных исследований, провести которые планируется авторами данной статьи в ближайшее время. Здесь же изложена теоретическая сторона проблемы.

ЛИТЕРАТУРА

1. У ч е т температуры внешней охлаждающей среды при моделировании тепловых процессов в силовых масляных трансформаторах / Ю. А. Рунов [и др.] // Энергетика... (Изв. высш. учеб. заведений и энерг. объединений СНГ). – 2004. – № 5. – С. 42–48.
2. Б о д н а р, В. В. Нагрузочная способность силовых масляных трансформаторов / В. В. Боднар. – М.: Энергоатомиздат, 1983. – 176 с.
3. Ш и р о к о в, О. Г. Параметрическая идентификация математической модели тепловых процессов силового трансформатора / О. Г. Широков, Д. И. Зализный, Д. М. Лось // Вестник ГГТУ им. П. О. Сухого. – 2005. – № 1. – С. 35–42.
4. Ш и р о к о в, О. Г. Основные теоретические положения по тепловой защите масляного трансформатора / О. Г. Широков, В. В. Курганов, Д. И. Зализный // Энергетика... (Изв. высш. учеб. заведений и энерг. объединений СНГ). – 2008. – № 2. – С. 16–23.
5. У с т р о й с т в о для диагностирования трехфазного силового масляного трансформатора на аномальный нагрев: пат. Респ. Беларусь 3784, МПК Н 02Н 6/00 / О. Г. Широков, Д. И. Зализный, Л. К. Ивинский, Д. М. Лось; опубли. 30.08.2007. www.belgospatent.org.by
6. С и л о в ы е трансформаторы: справ. книга / под ред. С. Д. Лизунова, А. К. Лоханина. – М.: Энергоатомиздат, 2004. – 616 с.

Представлена кафедрой
электроснабжения

Поступила 27.03.2012