

УДК 62-82:620.1.051

ХАРАКТЕРИСТИКИ НАГРУЗОЧНОГО ЭЛЕКТРОПРИВОДА В ДИНАМИКЕ

В.А. САВЕЛЬЕВ

*Учреждение образования «Гомельский государственный
технический университет имени П.О. Сухого»,
Республика Беларусь*

В настоящее время, в практике, для тиристорных электроприводов, работающих в режимах пуска, торможения и реверса и требующих стабилизации скорости в заданном диапазоне регулирования, широко применяются системы с обратными связями по току и скорости. Например, в машиностроении, в приводах подачи фрезерных станков, металлообрабатывающих центрах; на металлургическом производстве в шлепперах, рольгангах, прокатных станах. Настройка таких систем с учетом всех требований к показателям качества в установившихся и, особенно, в переходных режимах, в конечном итоге, определяет производительность всего механизма.

Особенно серьезные проблемы возникают при настройке контура скорости, когда, в условиях лаборатории, нет возможности увидеть как поведет себя последний с учетом реальных инерционных звеньев и нагрузок, создаваемых рабочим механизмом. Как отмечено в одной из работ [1], посвященной вопросам испытаний автоматических систем, воспроизведение нагрузок, создаваемых рабочим механизмом, является непременным условием проведения полноценных стендовых испытаний автоматизированных приводов и следящих систем.

Т.о. возникла необходимость иметь в лабораторных условиях устройство, позволяющее физически моделировать на валу двигателя исследуемого привода (независимо от его природы) требуемый по виду и величине момент сопротивления, т. е. нагрузочный электропривод.

Анализ литературы и публикаций о методах лабораторных испытаний приводов позволил сделать вывод, что за последние десять лет никаких принципиально новых подходов к решению проблемы не предлагалось. Решением указанной проблемы стала разработка и создание на кафедре «Автоматизированный электропривод» Гомельского государственного технического университета имени П.О. Сухого универсального испытательного стенда, одной из составных частей которого является управляемый нагрузочный электропривод. Теоретические вопросы создания нагрузочного электропривода были рассмотрены в [1, 2].

Кроме возможности получения необходимого диапазона статических характеристик такой привод должен удовлетворять определенным требованиям в динамике. Последние, в частности, проанализированы в [2]. Среди них требование получения максимального быстродействия при минимальном перерегулировании.

Были проанализированы различные схемы построения системы автоматического регулирования с управлением как по каналу якоря, так и по каналу возбуждения. Общим для всех схем было наличие двух обратных связей, а именно, стабилизирующей по моменту (току якоря) исполнительной машины и компенсирующей по скорости.

Хотя во всех схемах была возможность получения необходимых статических характеристик, наиболее эффективной была признана схема с последовательным регулированием по каналу якоря. Функциональная схема представлена на рис. 1.

Здесь:

UZ_1 – управляемый преобразователь нагрузочного электропривода;

M_1 – исполнительный двигатель нагрузочного электропривода;

UA – датчик тока якоря исполнительного двигателя;

BR – датчик скорости вращения вала исполнительного двигателя;

AW_1, AW_2 – суммирующие устройства;

A – регулятор момента нагрузки;

AM – устройство формирования сигнала задания момента U_{3M} ;

U_{OT}, U_{OC} – сигналы обратных связей по току якоря и скорости вращения вала, соответственно;

U_y – сигнал управления;

U_ω, U_J, U_t – сигналы, пропорциональные скорости вращения, моменту инерции, текущему времени, определяющие вид сигнала задания момента U_{3M} ;

M_2 – исследуемый двигатель с приводом UZ_2 .

Для этой схемы найдено условие, при котором нагрузочный электропривод реагирует на изменения сигнала задания момента, но не реагирует на изменения возмущающего воздействия со стороны скорости, т. е. инвариантен по скорости. Это условие звучит следующим образом. Для выполнения условия инвариантности коэффициент обратной связи по скорости должен быть равен отношению произведения конструктивной постоянной двигателя (c) на величину потока (Φ) к коэффициенту передачи преобразователя (k_{II}): $k_{OC} = c\Phi/k_{II}$.

Для анализа динамических возможностей рассмотренного выше нагрузочного электропривода была составлена структурная схема, приведенная на рис. 2 а. Здесь

W_p – передаточная функция регулятора момента A ;

k_{II} – коэффициент передачи преобразователя UZ_1 ;

k_T, k_{OC} – коэффициенты передачи каналов обратной связи по току и скорости, соответственно;

$R_{яц}, T_{я}$ – сопротивление и постоянная времени якорной цепи исполнительной машины;

M_C – создаваемый нагрузочным электроприводом момент сопротивления;

$M_{Ад}$ – возмущающее воздействие со стороны исследуемого двигателя M_2 ;

J_Σ – суммарный момент инерции системы «исследуемый двигатель – нагрузочная машина».

При выполнении условия инвариантности данная структурная схема значительно упрощается (рис. 2 б) и, как видно, быстродействие системы при воспроизведении момента сопротивления определяется лишь достаточно малой электромагнитной постоянной времени якорной цепи $T_{я}$ исполнительного двигателя.

Характеристическое уравнение такой системы имеет первый порядок, т. е., переходной процесс по заданию является апериодическим, что соответствует требованию получения минимального перерегулирования.

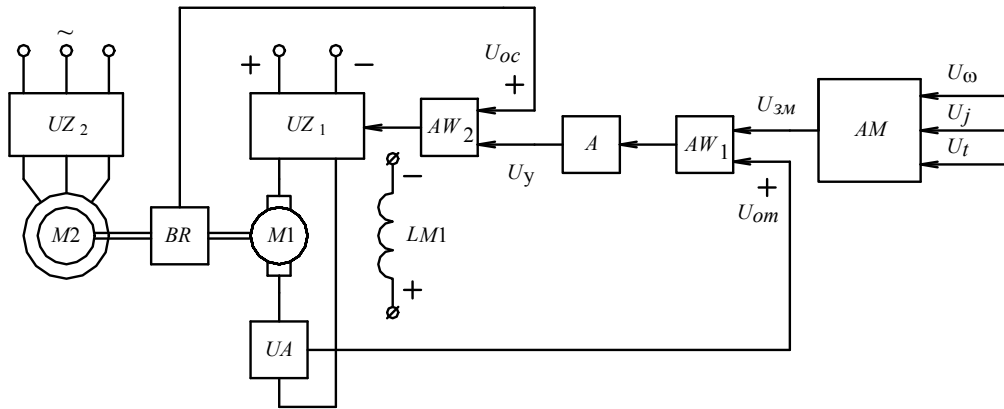
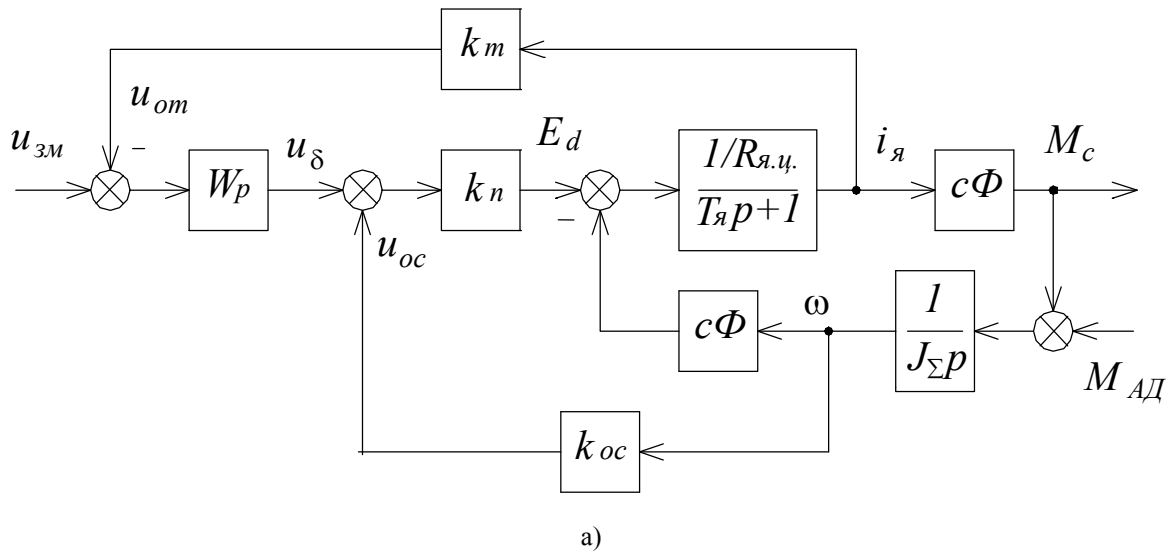
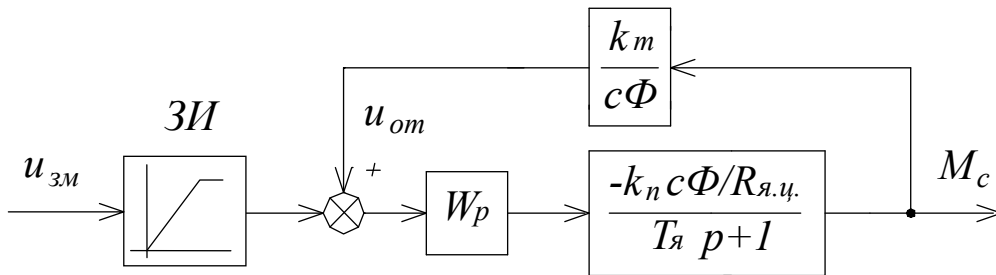


Рис. 1. Функциональная схема нагрузочного электропривода



а)



б)

Рис. 2. Структурные схемы нагрузочного электропривода

С учетом сказанного выше, был проведен численный анализ поведения нагрузочного электропривода при скачке сигнала задания момента U_{3M} от нуля до номинальной величины при различных режимах работы нагружаемого двигателя. При анализе использовалась программа моделирования динамических процессов SMED, разработанная на кафедре «Автоматизированный электропривод» Гомельского государственного технического университета имени П.О. Сухого [3].

Длительность переходного процесса установления максимального момента нагрузки в худшем случае составила $2,5 \cdot 10^{-3}$ с (рис. 3, кривая 2).

В то же время, максимально возможное быстродействие нагрузочного электропривода на основе машины постоянного тока ограничено величиной допустимой скорости нарастания тока якоря $di_{я}/dt$. В данном же случае допустимое значение $di_{я}/dt$ оказалось превышенным на порядок (как минимум).

Для поддержания величины $di_{я}/dt$ на уровне максимально допустимой в течение всего времени процесса установления момента нагрузки в схему был добавлен датчик интенсивности тока якоря (ЗИ).

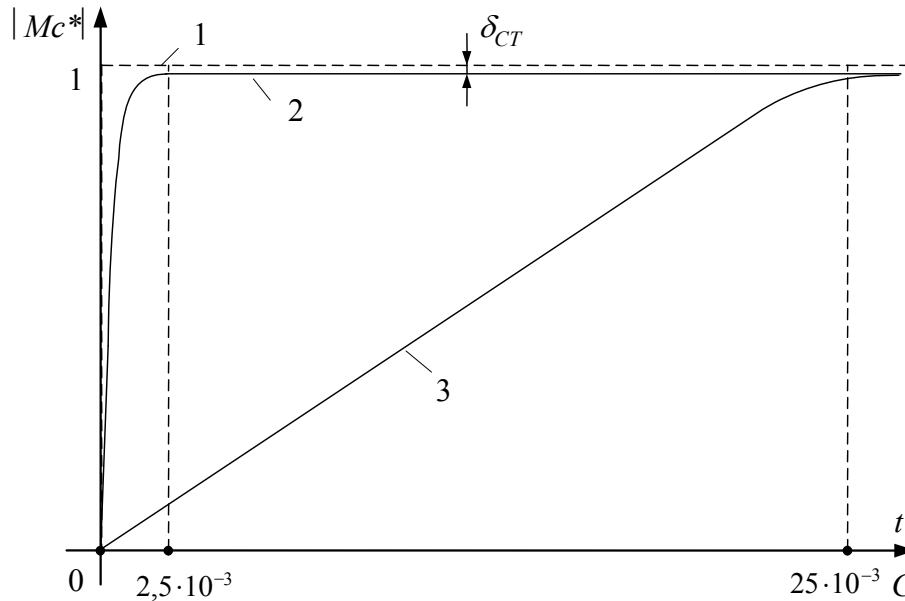


Рис. 3. Переходной процесс установления момента M_C : 1 – идеальный; 2 – без датчика интенсивности; 3 – с датчиком интенсивности

Теперь с учетом постоянства $di_{я}/dt$ можно определить время, за которое ток (момент сопротивления) достигнет установившейся величины ($t_{уст}$). Для нагрузочного электропривода на основе машин малой и средней мощности, где величина $di_{я}/dt = (30 \dots 40)I_{я.ном.}$, $t_{уст.} = 0,025 \dots 0,03$ с. Для машин большой мощности, где $di_{я}/dt = (15 \dots 20)I_{я.ном.}$, $t_{уст.} = 0,05 \dots 0,07$ с.

Очевидно, что поскольку быстродействие системы и так (слишком) высокое, дополнительный регулятор момента, повышающий быстродействие, не нужен – достаточно иметь пропорциональный регулятор.

Однако в этом случае система будет иметь статическую ошибку по заданию:

$$\delta_{СТ} = \frac{R_{я.ц}}{R_{я.ц} + k_{П} \cdot k_T}.$$

Рассмотренный нагрузочный электропривод нашел в составе испытательно-измерительного комплекса для исследования асинхронных вентильных электроприводов, разработанного на кафедре «Автоматизированный электропривод» ГГТУ им. П.О. Сухого.

Литература

1. Кочубиевский И.Д., Стражмейстер В.А. Динамическое моделирование нагрузок при испытаниях автоматических систем. – М.-Л.: Энергия, 1965. – 144 с.
2. Савельев В.А. Универсальный испытательный стенд //Материалы междунар. НТК «Современные проблемы машиноведения». – Гомель: ГПИ им. П.О. Сухого, 1998. – С. 111-113.
3. Захаренко В.С. Принципы построения программного обеспечения анализа динамики электроприводов SMED //Материалы междунар. НТК «Современные проблемы машиноведения». – Гомель: ГПИ им. П.О. Сухого, 1998. – С. 42-44.

Получено 11.10.2002 г.