

УДК 621.762

ЗАВИСИМОСТЬ ДЛЯ ТЕМПЕРАТУРЫ НАГРЕВА ЗОНЫ ДЕФОРМАЦИИ В ПРОЦЕССЕ ЭЛЕКТРОИМПУЛЬСНОГО НАНЕСЕНИЯ МЕТАЛЛОФТОРОПЛАСТОВОГО ПОКРЫТИЯ

Ю. Л. БОБАРИКИН, А. Н. ШВЕЦОВ

*Учреждение образования «Гомельский государственный
технический университет имени П. О. Сухого»,
Республика Беларусь*

Приведено аналитическое и экспериментальное определение температуры в зоне контакта при получении покрытий из антифрикционных металлофторопластовых порошковых материалов на стальной полосе методом электроимпульсного спекания с целью сохранения полимерной составляющей в композиции.

Полученная аналитическая зависимость может применяться в инженерных расчетах при нанесении антифрикционных металлофторопластовых порошковых материалов на металлическую подложку.

Ключевые слова: политетрафторэтилен, антифрикционные металлофторопластовые порошковые материалы, металлическая подложка, электроимпульсное спекание.

DEPENDENCE FOR HEATING TEMPERATURE DEFORMATION ZONES IN THE PROCESS ELECTROPULSE APPLICATION METALLOFLUOROPLASTIC COATING

U. L. BOBARIKIN, A. N. SHVETSOV

*Educational Institution “Sukhoi State Technical University
of Gomel”, the Republic of Belarus*

Authors consider the analytical and experimental determination of temperature in the contact zone during production of coatings from antifriction metallofluoroplastic powder materials on the steel strip by electropulse sintering in order to maintain the polymer component in the composition.

The obtained analytical dependence can be used in engineering calculations when applying antifriction metallofluoroplastic powder materials to a metal substrate.

Keywords: polytetrafluoroethylene, antifriction metallofluoroplastic powder materials, metal substrate, electropulse sintering.

Введение

Одна из основных проблем – общая для всех областей техники – повышение надежности и долговечности машин, механизмов и приборов. Главной причиной выхода из строя машин, сокращения срока их службы является износ контактных поверхностей деталей. Для снижения или устранения износа часто применяются специальные покрытия, имеющие высокую износостойкость.

Один из перспективных методов нанесения износостойких порошковых покрытий – метод электроимпульсного спекания [1], [2]. Он заключается в электроконтактном припекании порошкового материала к поверхности стальной полосы. Полосы с покрытием используются для дальнейшего изготовления из них подшипников скольжения различных конструкций. Основными преимуществами этого метода являются высокая производительность, возможность получения спеченных изделий с незначительной пористостью, высокий коэффициент использования порошкового материала [3].

Перспективно использование порошковых композиционных материалов и покрытий на металлической основе, имеющих более широкий диапазон эксплуатационных свойств по сравнению с другими материалами. Диапазон эксплуатационных характеристик порошковых покрытий определяется возможностью использования порошков с различными свойствами. Благодаря совокупности свойств металла матрицы и функциональных свойств наполнителей различного назначения можно получать разные значения прочности, износостойкости, электропроводности, теплопроводности и других свойств.

Особое место занимают самосмазывающиеся материалы и покрытия, позволяющие узлу трения работать долгое время без подачи смазки извне. Наибольший интерес представляют смазки, образующие на трущихся поверхностях пленку, в которой локализуются сдвиговые деформации, и таким образом предотвращается износ поверхностей трения.

Постановка задачи

Самосмазывающиеся материалы и покрытия, позволяющие узлу трения работать долгое время без подачи смазки извне, можно разделить на металлические и пластмассовые. Самым низким коэффициентом трения обладают полимерные твердые смазки, а именно, политетрафторэтилен (ПТФЭ). Однако изготовление подшипников скольжения на металлической основе с наполнителем ПТФЭ затруднительно из-за низкой температуры разложения полимерной составляющей, существенно меньшей температуры спекания металлической порошковой матрица материала. В источниках [4], [5] приводятся сведения об увеличении температуры разложения ПТФЭ под действием давления, согласно которым температура разложения ПТФЭ составляет 973 К при давлении 196 МПа и возрастает до температуры 1027 К при давлении 294 МПа. Используя данное явление, становится возможным нанесение порошковых металлических покрытий с компонентами ПТФЭ на металлическую подложку методом электроконтактного нагрева. Но для этой технологии необходимо иметь расчетный метод определения температуры в зоне спекания и деформации покрытия к металлической подложке с целью исключения деструкции ПТФЭ. Применительно к описываемому способу нанесения покрытий отсутствует метод расчета температуры в зоне формирования покрытия, который позволит определить основные технологические параметры процесса, исключая деструкцию полимера и обеспечивающие спекания металлического порошка одновременно.

Цель работы – разработка зависимости для расчета величины температуры в зоне контакта при электроимпульсном нанесении антифрикционных металлофторопластовых порошковых материалов на металлическую подложку.

Результаты исследования

Объектом исследования являлась антифрикционная металлофторопластовая порошковая смесь при следующем соотношении компонентов, мас. %: железо – 62,5–77,0; ПТФЭ – 5–10,0; медь – 5–10,0; никель – 5–10,0; олово – 1–2,5; омедненный графит – 4–5,0. В качестве основы использовалась стальная полоса 08кп шириной 15 мм, длиной 130 мм и толщиной 0,8 мм.

На основании анализа известных зависимостей [6], [7] для температуры в зоне деформации двух слоев металла при пропускании через зону деформации электрического тока определена следующая зависимость, адаптированная для схемы процесса нанесения порошковых покрытий на металлическую подложку:

$$T_x = \frac{I^2 t_c [4\rho h_n / d_t^2 + R_m]}{4m\sqrt{\lambda\gamma c\nu H}\sqrt{t_c}} + \frac{ph}{4m\sqrt{\lambda\gamma c\nu H}\sqrt{t_c}}, \quad (1)$$

где I – сила тока, А; $m = 1/2$ – коэффициент, учитывающий неравномерность падения температуры; t_c – время сварки, с; R_m – электросопротивление порошкового материала, Ом; ρ – удельное электросопротивление, Ом · м; h_n – толщина проплавления (толщина слоя порошкового материала), м; d_t – диаметр точки проплавления, м; λ – плотность материала, кг/м³; γ – коэффициент теплопроводности материала, Вт/(м · К); c – удельная теплоемкость материала, Дж/К·кг; ν – скорость движения роликов, м/с; H – начальная высота полосы до прокатки, м; p – контактное давление, Па; h – толщина материала после прокатки, м; S – площадь контакта прокатываемого материала с валами-электродами, м².

Среди параметров, входящих в зависимость (1), наиболее сложно определимым является R_m – электросопротивление порошкового материала, состоящего из металлического порошка и ПТФЭ. Для экспериментального определения R_m использовался статистический метод планирования многофакторного эксперимента. В качестве варьируемых факторов были выбраны температура и давление, воздействующие на композиционный материал. Для проведения эксперимента использовалась установка, структурная схема которой представлена на рис. 1.

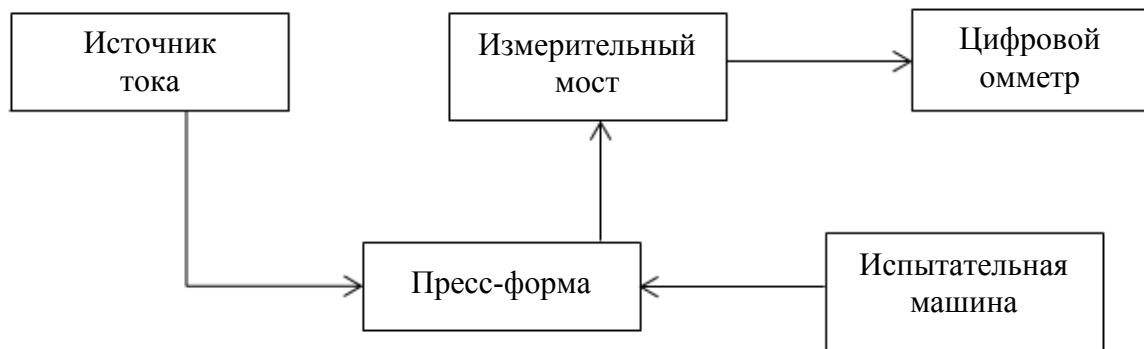


Рис.1. Структурная схема установки определения электросопротивления композиционного материала

Предварительно методом «крутого восхождения» с учетом технических характеристик экспериментальной установки была экспериментально определена область изменения интервалов варьирования. Величина и область изменения параметров процесса составила: температура – нижнее «звездное» плечо – 31 °С, верхнее «звездное» плечо – 290 °С; давление – нижнее «звездное» плечо – 0,1 МПа, верхнее «звездное» плечо – 1,89 МПа. Дальнейшее исследование совместного влияния варьируемых факторов проводилось с помощью метода рототабельного планирования.

Для проверки однородности дисперсий параллельных опытов использовался критерий Кохрена. Гипотеза об однородности дисперсий была подтверждена при уровне значимости $\alpha = 0,05$, что позволяет использовать регрессионный анализ и провести статистическую обработку полученных результатов эксперимента.

Проверка адекватности математической модели проводилась с помощью F -критерия Фишера для уровня значимости $\alpha = 0,05$.

На основании экспериментальных данных было получено уравнение регрессии, отражающее влияние указанных факторов на исследуемую функцию:

$$R_m = 1,56931 - 0,0246 \cdot T_k + 0,00009 \cdot T_m^2 - 1,35585 \cdot p + 0,3031 \cdot p^2 + 0,0107 \cdot T_k p. \quad (2)$$

Для определения величин, входящих в уравнение (1), рассматривался очаг деформации (рис. 2) и определялись соответствующие зависимости, приведенные ниже.

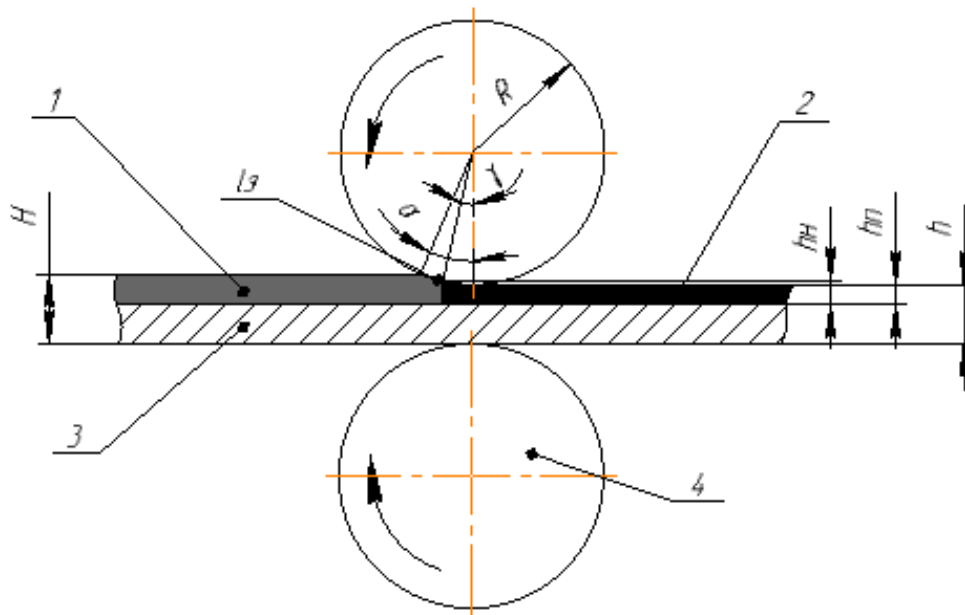


Рис. 2. Схема очага деформации при электроимпульсном воздействии:
1 – предварительно уплотненный металлофторопластовый слой; 2 – спеченный металлофторопластовый слой; 3 – стальная основа; 4 – прокатные валки

Удельное электросопротивление ρ :

$$\rho = \frac{R_m S}{(H + h)/2}, \quad (3)$$

где S – площадь контакта прокатываемого материала с валками-электродами, m^2 ; H – начальная высота полосы (порошка) до прокатки в валках-электродах, м; h – конечная высота полосы (порошка) после прокатки в валках-электродах, м.

Площадь контакта прокатываемого материала с валками-электродами S :

$$S = b l_3, \quad (4)$$

где b – ширина полосы, м.

Для определения контактного давления p при процессе прокатки в валках-электродах использовалось известное уравнение А. И. Целикова [8]:

$$p = \frac{1}{\Delta h} \left\{ \sigma_s \frac{H}{\delta - 2} \left[\left(\frac{H}{h_H} \right)^{\delta - 2} - 1 \right] + y_s \frac{h}{\delta + 2} \left[\left(\frac{h_H}{h} \right)^{\delta + 2} - 1 \right] \right\}, \quad (5)$$

где

$$\delta = \frac{2\mu l_3}{\Delta h},$$

здесь μ – коэффициент трения; l_3 – длина дуги захвата без учета упругой деформации валков-электродов и полосы, м; Δh – абсолютное обжатие, м; σ_s – сопротивление пластической горячей деформации порошка, Па; h_n – высота нейтрального сечения полосы, м.

Величины l_3 , Δh , h_n , σ_s определяются по формулам:

$$l_3 = \sqrt{R\Delta h}; \quad (6)$$

$$\Delta h = H - h; \quad (7)$$

$$h_n = \sqrt[2\delta]{H^{\delta-1} h^{\delta+1}}; \quad (8)$$

$$\sigma_s = \sigma_{o,d} k_t k_\varepsilon k_u, \quad (9)$$

где R – радиус валков-электродов, м; $\sigma_{o,d}$ – базовое значение σ_s при стандартных режимах испытаний при горячей деформации, МПа; k_t, k_ε, k_u – термомеханические коэффициенты, зависящие от температуры, степени и скорости деформации.

Плотность пористого проката λ можно выразить с помощью степени деформации при предварительной прокатке и электроконтактном воздействии:

$$\lambda = \frac{\lambda_{\text{нас}}(1 - \varepsilon_2)}{1 - \varepsilon_1}, \quad (10)$$

где $\lambda_{\text{нас}}$ – насыпная плотность материала, кг/м³; ε_1 – относительная степень деформации материала при предварительной прокатке; ε_2 – относительная степень деформации материала при электроконтактном воздействии.

После подстановки формул (2)–(10) в зависимость (1) получаем трансцендентное уравнение, которое решается относительно величины T_k .

Для примерного расчета температуры в зоне контакта при электроимпульсном нанесении антифрикционных металлофторопластовых порошковых материалов к металлической подложке использовались следующие значения: $I = 8000\text{--}25000$ А; $m = 1/2$; $t_c = 0,018$ с; $\mu = 0,15$; $h_n = 0,76 \cdot 10^{-3}\text{--}0,62 \cdot 10^{-3}$ м; $d_t = 1,54 \cdot 10^{-3}\text{--}7,2 \cdot 10^{-3}$ м; $\gamma = 73,3$ Вт/(м · К); $c = 439,6$ Дж/К · кг; $\nu = 0,008\text{--}0,015$ м/с; $H = 1,16 \cdot 10^{-3}$ м; $h = 1,15 \cdot 10^{-3}\text{--}0,94 \cdot 10^{-3}$ м; $R = 60 \cdot 10^{-3}$ м; $b = 15 \cdot 10^{-3}$ м; $k_t = 2,1\text{--}0,7$; $k_\varepsilon = 1,3\text{--}1,4$; $k_u = 0,43\text{--}0,5$; $\sigma_{o,d} = 8,4$ МПа.

Полученные расчетные данные сравнивались с экспериментальными значениями, полученными при измерении температуры полосы с покрытием на выходе из очага деформации с помощью оптического пирометра.

На основе экспериментальных и расчетных данных были построены графические зависимости температуры в зоне контакта при электроимпульсном нанесении антифрикционных металлофторопластовых порошковых материалов к металлической подложке (рис. 3).

Превышение экспериментальных значений температуры над расчетными значениями – в пределах 18–20 %. Эту разницу можно обосновать тем, что при расчете сопротивления деформации σ_s принимались значения термомеханических коэффициентов k_t, k_ε, k_u для компактного железного материала, а не для металлополимерного материала.

Однако, как видно из графика на рис. 3, характер изменения экспериментальной и теоретической температуры в контакте одинаков. Это позволяет сделать заключение, что теоретическая зависимость для температуры в зоне контакта адекватна.

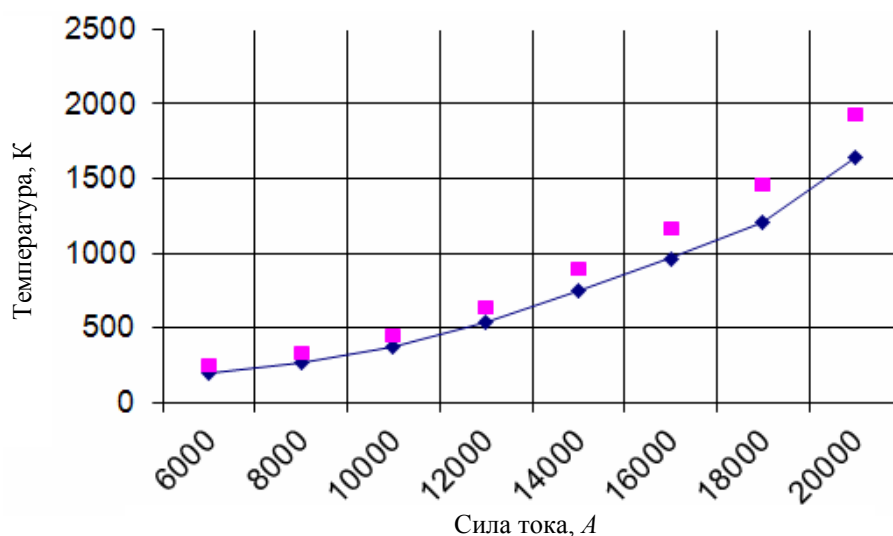


Рис. 3. Зависимость температуры от величины электроимпульсного тока:
— расчетная; ■ — экспериментальная

Заключение

В результате исследований получена зависимость температуры в зоне деформации в процессе нанесения порошкового покрытия на стальную полосу с электроимпульсным воздействием от давления в контакте, силы тока, свойств антифрикционной металлофторопластовой порошковой смеси. Данная зависимость позволяет устанавливать технологические параметры процесса электроимпульсного нанесения покрытий из антифрикционных металлофторопластовых порошковых материалов на металлическую подложку с сохранением политетрафторэтилена в покрытии.

Полученная аналитическая зависимость может применяться в инженерных расчетах при нанесении антифрикционных металлофторопластовых порошковых материалов на металлическую подложку.

Литература

1. Способ получения покрытия из антифрикционного металлофторопластового порошкового материала : пат. № 18498 Респ. Беларусь, МПК С 23 С 24/06 / Ю. Л. Бобарикин, А. Н. Швецов, С. В. Шишков ; заявитель Гомел. гос. техн. ун-т им. П. О. Сухого. – № а 20101927 ; заявл. 30.12.10 ; 30.08.12 ; опубл. 30.08.14 // Офиц. бюл. / Нац. центр интеллект. собственности. – 2014.
2. Плескачевский, Ю. М. Основы технологии электроконтактного спекания наноструктурированных металлополимерных покрытий триботехнического назначения / Ю. М. Плескачевский, В. А. Ковтун // Автомат. сварка. – 2013. – № 10/11. – С. 73–79.
3. Шевчук, Ю. Ф. Композиционные антифрикционные материалы для узлов трения центробежного оборудования / Ю. Ф. Шевчук, Т. А. Роик, В. Т. Варченко // Порошковая металлургия. – 2007. – № 7/8. – С. 115–119.
4. Фторполимеры : пер. с англ. / под ред. И. Л. Кнунянца и В. А. Пономаренко. – М. : Мир, 1975. – 448 с.

5. Михайлин, Ю. А. Термоустойчивые полимеры и полимерные материалы / Ю. А. Михайлин. – СПб. : Профессия, 2006. – 624 с.
6. Кочергин, К. А. Контактная сварка / К. А. Кочергин. – Ленинград : Машиностроение, 1987. – 240 с.
7. Чуларис, А. А. Технология сварки давлением / А. А. Чуларис, Д. В. Рогозин. – Ростов на /Д : Феникс, 2006. – 221 с.
8. Теория прокатки : справочник / А. И. Целиков [и др.]. – М. : Металлургия, 1980. – 320 с.

Дата получения 01.03.2019 г.