

Несмотря на все свои преимущества, сварочные инверторы генерируют в сеть наиболее широкий спектр гармонических составляющих тока и существенно искажают синусоидальную кривую тока и напряжения. Также они создают радиопомехи. Это свидетельствует об их плохой электромагнитной совместимости.

Отрицательным влиянием однофазных сварочных источников питания для сетей в отличие от трехфазных источников является то, что они значительно загружают нулевой провод высшими гармониками тока нулевой последовательности, не предназначенный для больших нагрузок.

На основании вышеизложенного можно сделать вывод, что проблема высших гармоник, генерируемых сварочным оборудованием, весьма актуальна, так как на предприятиях Гомельской области присутствуют цеха с долей сварочной нагрузки более 50 %, которые могут вносить существенный вклад в искажение кривой напряжения и тока, а также влиять на электромагнитную совместимость в целом.

Для улучшения качества электроэнергии и снижения уровня генерируемых сварочным оборудованием высших гармоник тока и напряжения целесообразно, а в ряде случаев необходимо применение фильтров высших гармоник тока. При этом сварочные источники питания помимо обеспечения ими необходимых технологических показателей будут иметь хорошую электромагнитную совместимость, снижать добавочные потери в проводах сети и подключенном к сети оборудовании.

Литература

1. Жежеленко, И. В. Высшие гармоники в системах электроснабжения промпредприятий / И. В. Жежеленко. – 4-е изд., перераб. и доп. – М. : Энергоатомиздат. 2000. – 331 с.
2. Источники гармонических составляющих. – Режим доступа <http://esis-kgu.ru/ems/360-ems>. – Дата доступа: 10.04.2021.
3. ГОСТ 32144–2013. Электрическая энергия. Совместимость технических средств электромагнитная. Нормы качества электрической энергии в системах электроснабжения общего назначения (EN 50160–2010, NEQ). – М. : Стандартинформ, 2014.
4. Электромагнитная совместимость источников питания сварочной дуги / И. В. Пентегов [и др.] // Электротехника и электромеханика. – 2012. – № 3. – С. 34–40.

ВЫБОР ПРИНЦИПОВ И МЕТОДОВ РЕГУЛИРОВАНИЯ НАПРЯЖЕНИЯ НА ШИНАХ 6 И 10 кВ ПОДСТАНЦИИ «ЦЕНТРОЛИТ» В СВЯЗИ С РЕКОНСТРУКЦИЕЙ

П. К. Шитиков

Учреждение образования «Гомельский государственный технический университет имени П. О. Сухого», Республика Беларусь

Научный руководитель П. В. Лычѐв

При реконструкции подстанции (ПС) кроме существующих секций 6 кВ появятся новые секции 10 кВ, которые будут постепенно нагружаться в процессе перевода части действующих потребителей на напряжение 10 кВ и подключения новых потребителей. На ПС после реконструкции будет установлено 2 силовых трехобмоточных трансформатора ТДТН-25000/110/10/6 с РПН в нейтрали ВН с возможностью регулирования напряжения $\pm 9 \cdot 1,78 \%$. Также на стороне 10 кВ будут установлены регулировочные трансформаторы ТМНЛ – 16000/10, выполняющие продольное регулирование напряжения, с возможностью регулирования напряжения $\pm 10 \cdot 1,5 \%$. Установка нескольких средств регулирования напряжения позволит обеспечить независимое регулирование напряжения на шинах 6 и 10 кВ, что важно, когда шины 10 кВ загружены слабо по отношению к шинам 6 кВ.

Расчетная схема характерных отходящих линий 6 и 10 кВ одного из трансформаторов представлена на рис. 1.

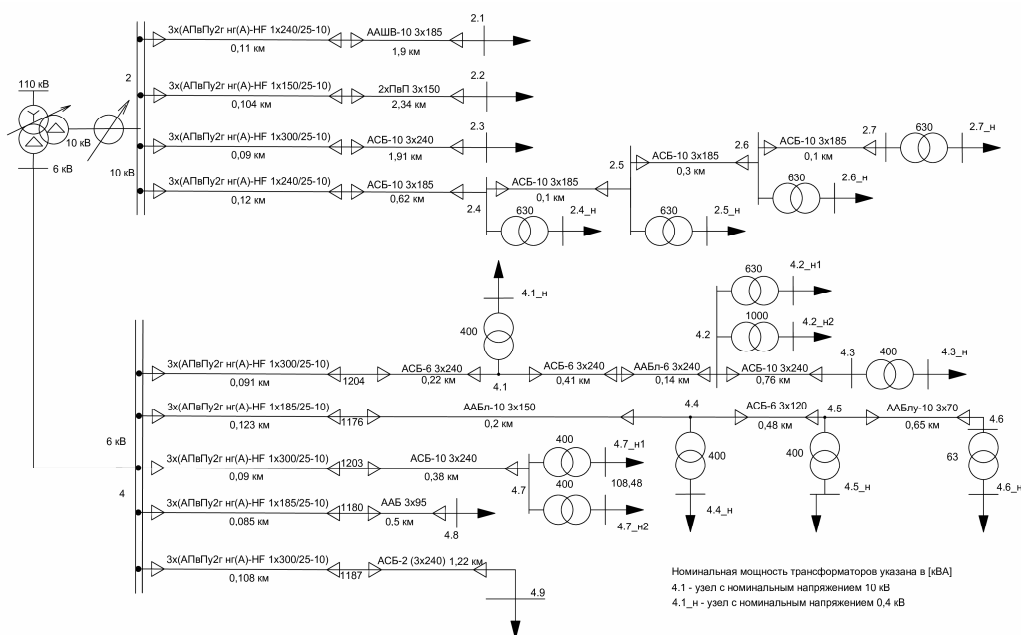


Рис. 1. Расчетная схема характерных отходящих линий 6–10 кВ

Ожидаемое изменение нагрузок шин 6 и 10 кВ до 2030 г. рассматриваемой ПС показано на рис. 2.

Для регулирования напряжения на шинах 6 и 10 кВ выбран принцип встречного регулирования в связи с тем, что нагрузка на ПС в течение суток изменяется случайным образом. Сущность данного принципа заключается в том, что с увеличением нагрузки для компенсации возникающих при этом дополнительных потерь напряжения в линиях напряжение на ПС повышают, а при уменьшении нагрузки – снижают [1].

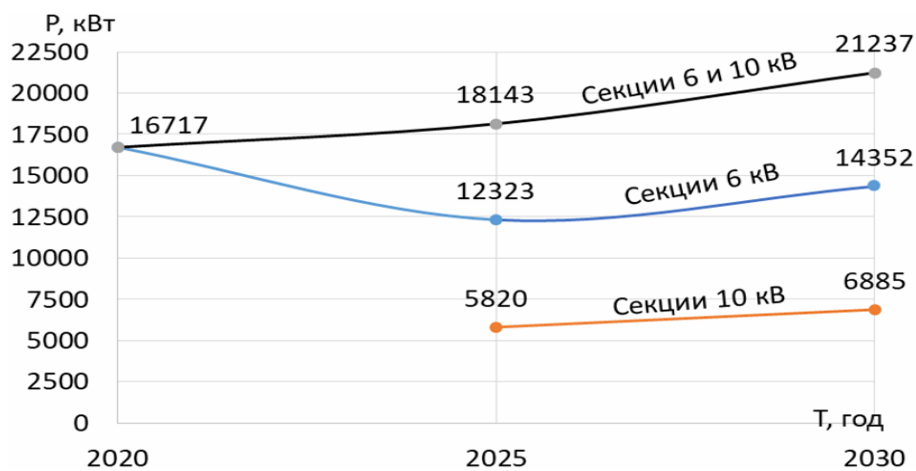


Рис. 2. Ожидаемое изменение нагрузок шин 6–10 кВ ПС до 2030 г.

Характеристика встречного регулирования напряжения принята такой, при которой напряжение на шинах 6 и 10 кВ ПС $U_{\text{ПС}}$:

$$U_{\text{ПС}} = U_{\text{НОМ}} + \Delta U_{\text{МАКС}},$$

где $U_{\text{НОМ}}$ – номинальное напряжение сети; $\Delta U_{\text{МАКС}}$ – наибольшие потери напряжения до потребителя на рассматриваемой секции.

Характеристики регулирования напряжения построены с учетом зоны нечувствительности РПН [2]:

$$\delta U_{\text{нч}} = \frac{n \delta U_{\text{ст}}}{2} = 1,3 \cdot \frac{1,78}{2} = 1,157 \%,$$

где $\delta U_{\text{ст}}$ — степень регулирования на обмотке трансформатора; n – коэффициент чувствительности регулятора.

Для построения характеристик регулирования напряжения использован метод характеристического узла. Данный метод основан на минимизации ущерба, наносимого потребителю отклонением напряжения от номинального значения. Напряжение на понижающей подстанции регулируется таким образом, чтобы обеспечить наибольшее число потребителей сети (в смысле наибольшей потребляемой энергии) напряжением, близким к номинальному. С этой целью строится специальная модель эквивалентного сопротивления сети (рис. 3), за которым в узле регулируется напряжение по специально полученному закону [2].

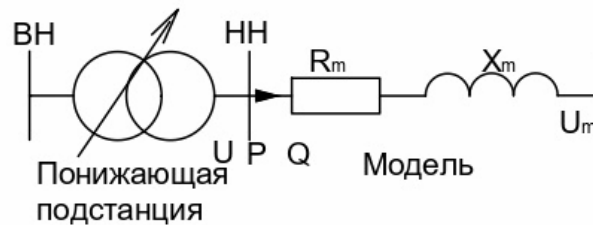


Рис. 3. Модель полного сопротивления

Регулирование напряжения заключается в поддержании на шинах ПС напряжения [2]:

$$U = U_{\text{НОМ}} + U_{\text{НОМ}} V_0 + \frac{PR_m + QX_m}{U_{\text{НОМ}}},$$

где R_m , X_m – активное и реактивное сопротивления модели; $V_0 = U_0 / U_{\text{НОМ}}$, где U_0 – параметр для настройки системы регулирования.

Сопротивления модели определяются по следующим выражениям:

$$R_m = U_{\text{НОМ}}^2 \frac{\sigma_{\Delta V} r_{P\Delta V} - r_{PQ} r_{Q\Delta V}}{\sigma_P (1 - r_{PQ}^2)};$$

$$X_m = U_{\text{НОМ}}^2 \frac{\sigma_{\Delta V} r_{Q\Delta V} - r_{PQ} r_{P\Delta V}}{\sigma_Q (1 - r_{PQ}^2)},$$

где $\sigma_{\Delta V}$, σ_P , σ_Q – среднеквадратические отклонения соответствующих величин; $r_{P\Delta V}$, $r_{Q\Delta V}$, r_{PQ} – коэффициенты корреляции.

Характеристика регулирования напряжения для шин 6 и 10 кВ, построенных по методу характеристического узла, представлена на рис. 4.

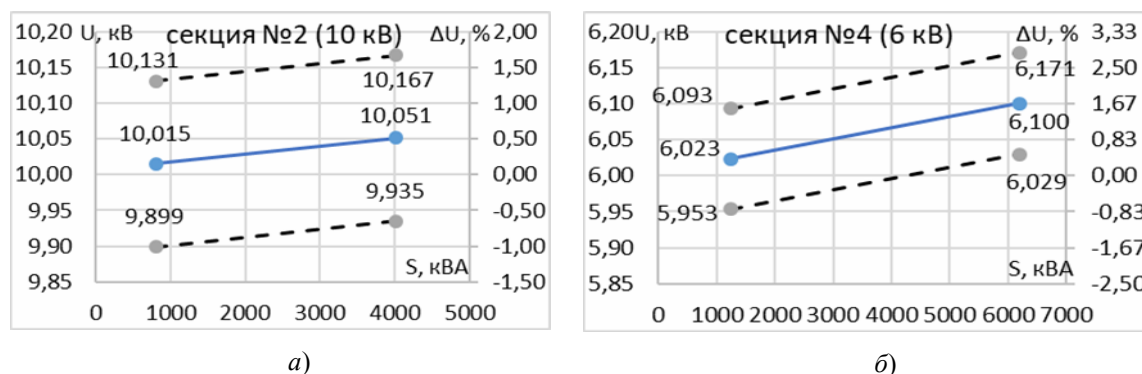


Рис. 4. Характеристика регулирования напряжения для секции № 2 (а) и секции № 4 (б), построенных по методу характеристического узла

Произведены расчеты режима наибольших нагрузок с учетом выбранных ответвлений, результаты которых приведены на рис. 5.

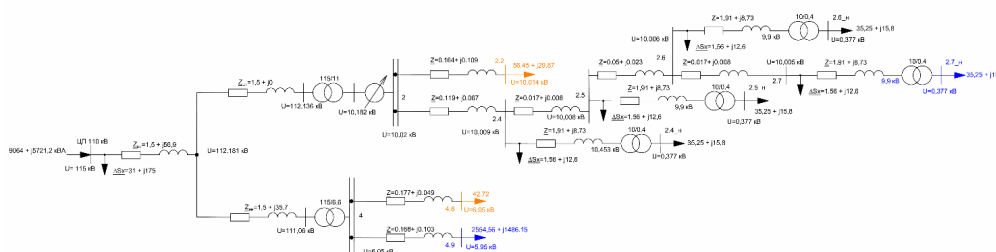


Рис. 5. Результаты расчета режима наибольших нагрузок отходящих линий секций № 2 и № 4 при $U_{\text{ВН}} = 115$ кВ, ответвлении РПН в ЦП – +3 %, ЛР – 1 % и ПБВ во всех ТП – +5 %

Результаты расчетов показывают, что значения напряжений в узлах находятся в пределах, допустимых в соответствии с [3].

Литература

1. Герасименко, А. А. Передача и распределение электрической энергии : учеб. пособие / А. А. Герасименко, В. Т. Федин. – 3-е изд., перераб. – М. : КНОРУС, 2012. – 648 с.
2. Лыкин, А. В. Электроэнергетические системы и сети : учеб. для вузов / А. В. Лыкин. – М. : Юрайт, 2018. – 360 с.
3. ГОСТ 32144–2013. Нормы качества электрической энергии в системах электроснабжения общего назначения. – М. : Стандартинформ, 2015. – 16 с.