

УДК 621.361

СПОСОБ УПРАВЛЕНИЯ СИЛОВЫМ АКТИВНЫМ ФИЛЬТРОМ НА ОСНОВЕ АДАПТИВНОЙ ФИЛЬТРАЦИИ

Р. Е. ПЕРВЕНЁНОК, А. Л. СИЦКО

*Учреждение образования «Военная академия
Республики Беларусь», г. Минск*

Рассмотрен усовершенствованный способ управления активным фильтром на основе адаптивной фильтрации, который позволяет улучшить стабильность синхронизации активного фильтра, добиться качественной компенсации высших гармонических составляющих тока, потребляемого электрической нагрузкой. Применение такого активного фильтра позволит улучшить качество электроэнергии и обеспечить безаварийное функционирование оборудования в целом.

Предложенная система управления имеет ряд достоинств, выражаемых в надежной и эффективной работе системы управления, дает возможность оперативно реагировать на динамические изменения нагрузки, характерные для работы функционального оборудования системы автономного электроснабжения.

Ключевые слова: адаптивная фильтрация, активный фильтр, система автономного электроснабжения.

SUPPLY METHOD OF CONTROLLING POWER ACTIVE FILTER BASED ON ADAPTIVE FILTRATIONS

R. E. PERVENYONOK, A. L. SITSKO

*Educational Institution “Military Academy
of the Republic of Belarus”, Minsk*

The article considers the improved method of controlling an active filter based on adaptive filtering, which makes it possible to improve stability of synchronization of the active filter, to achieve qualitative compensation of higher harmonic components of current consumed by electric load. The use of such an active filter will improve the quality of electricity and ensure the accident-free operation of the equipment as a whole.

The offered control system has a number of the advantages expressed in reliable and effective work of a control system, gives the chance to react quickly to the dynamic changes of loading characteristic of operation of the functional equipment of a system of autonomous power supply.

Keywords: adaptive filtering, active filter, independent power supply system.

Введение

Подключенная к системе автономного электроснабжения (САЭС) нелинейная электрическая нагрузка создает проблемы в поддержании приемлемого качества электрической энергии. Поэтому в САЭС, в которой присутствует такая нагрузка, должно совершенствоваться качество электрической энергии.

Одним из самых эффективных устройств повышения качества электрической энергии и компенсации реактивной мощности и мощности искажений является силовой активный фильтр (АФ). Активный фильтр может выполнить подавление гармоник, регулирование реактивной мощности, коррекцию коэффициента мощности, балансировку нагрузки, регулирование напряжения и уменьшение мерцания [1].

Обзор технологий активной компенсации [2]–[4] показывает, что внимание к этим устройствам за последнее десятилетие снова возросло из-за новых проблем,

вызванных подключением различных возобновляемых источников электрической энергии в сеть. Действительно, АФ были в первую очередь разработаны для компенсации гармоник, вызванных нелинейной нагрузкой, где источником электроснабжения выступала промышленная сеть «большой мощности» [2]. Система автономного электроснабжения является сетью «малой мощности», у которой возникают проблемы нехватки мощности в случае полной ее загрузки. Параллельный АФ, подключенный в сеть между САЭС и нагрузкой, структурная схема которого представлена на рис. 1, позволит снизить полную мощность нагрузки за счет компенсации реактивной мощности и мощности искажений, а также повысит качество электрической энергии.

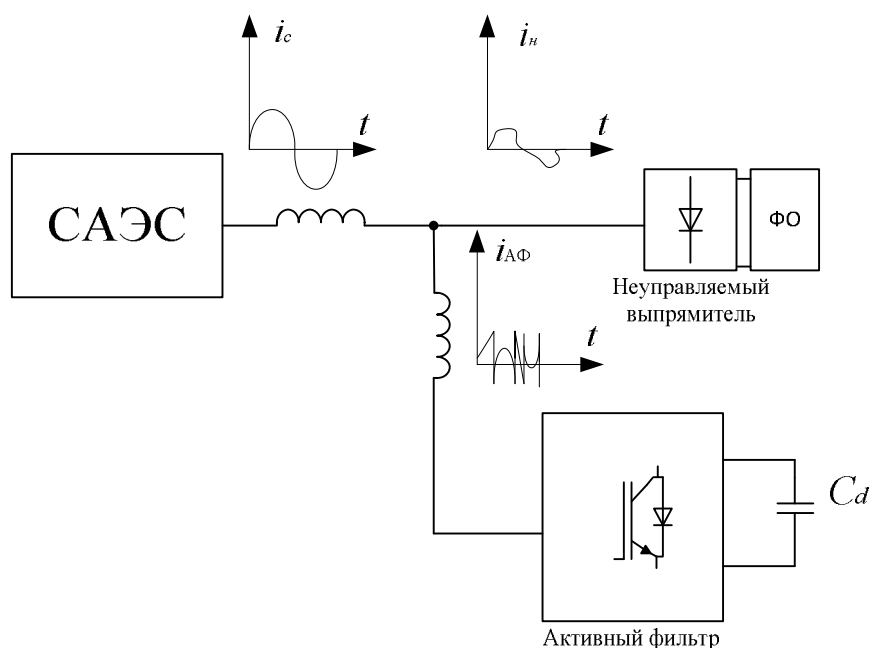


Рис. 1. Схема подключения параллельного силового активного фильтра

В статье рассмотрен АФ с системой управления, основанный на адаптивной фильтрации. Для оценки частоты питающей сети в предложенной системе управления АФ использована адаптивная фазовая подстройка частоты (АФАПЧ) на основе адаптивной фильтрации [5]. В основном в системах управления на основе адаптивной фильтрации используют алгоритм обучения наименьших средних квадратов [6]. В данном случае в качестве алгоритма обучения рассмотрен упрощенный алгоритм Ньютона [7].

Таким образом, целью работы является уменьшение высших гармоник несинусоидальных напряжений и токов в САЭС при помощи АФ с адаптивной системой управления.

Алгоритмы управления активным фильтром

На рис. 2 представлена структурная схема адаптивного фильтра для системы управления АФ.

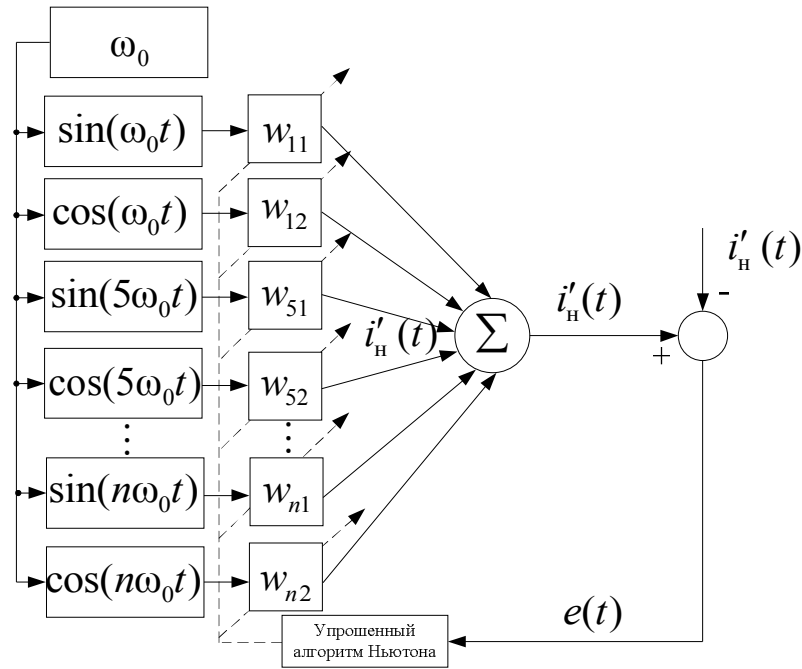


Рис. 2. Структурная схема адаптивного фильтра

Первым этапом выделения высших гармоник является генерация входного вектора. Этот вектор состоит из комбинации синусоидальных и косинусоидальных составляющих напряжения на частоте основной и высших гармоник. Далее измеряется ток нелинейной нагрузки $i_n(t)$ и подается в качестве целевого сигнала. Затем настраиваются весовые коэффициенты w_i . Во время каждой итерации выход адаптивного фильтра сходится к целевому сигналу, постоянно обновляя весовые коэффициенты $i'_н(t)$ с помощью упрощенного алгоритма Ньютона. В конечном итоге после достаточного количества итераций адаптивный фильтр будет сходиться с минимально допустимой ошибкой, весовые коэффициенты будут представлять коэффициенты тригонометрической интерполяции сигнала. Таким образом можно отделить основную гармонику от сигнала с высшими гармониками.

Математически ток нагрузки $i_n(t)$ можно представить с использованием тригонометрической интерполяции, как показано в выражении

$$i_n(t) = \sum_{n=1}^N i_{n,n}^a(t) \sin(n\omega_0 t) + \sum_{n=1}^N i_{n,n}^b(t) \cos(n\omega_0 t),$$

где $i_n(t)$ – ток нагрузки фазы A ; $n = 1, 5, 7, \dots, N$ – номера гармоник (из-за природы полуволновой симметрии волны и трехфазной архитектуры энергосистемы как четная, так и тройная гармоники отсутствуют); $i_{n,n}^a(t)$, $i_{n,n}^b(t)$ – амплитуды соответственно синусоидальной и косинусоидальной составляющей тока нагрузки фазы A ; ω_0 – частота сети.

Ток нагрузки $i'_н(t)$ запишем как:

$$i'_н = (w_i)^T x_n.$$

Векторы w_i и x_n принимают следующие значения:

$$w_i = [i_1^a \ i_5^a \ \dots \ i_N^a \ i_1^b \ i_5^b \ \dots \ i_N^b]^T;$$

$$x_n = [\sin(\omega_0 t) \ \cos(\omega_0 t) \ \sin(5\omega_0 t) \ \cos(5\omega_0 t) \ \dots \ \sin(n\omega_0 t) \ \cos(n\omega_0 t)]^T.$$

В упрощенном алгоритме Ньютона значение шага итерации вычисляется с использованием выражения

$$w(n+1) = w(n) + \frac{2\mu}{x(n)x^+(n) + \delta^2} x(n)e(n),$$

где δ^2 – малое действительное число, $\delta^2 \geq 0,01\sigma_x^2$; σ_x^2 – дисперсия входного сигнала адаптивного фильтра; μ – параметр, определяющий скорость и устойчивость процесса адаптации; $x^+(n)$ – псевдообратная матрица $x(n)$.

На рис. 3 показана структурная схема системы управления активного фильтра с входным вектором X , являющимся комбинацией составляющих переменного тока. Веса W соответствуют амплитудам каждой гармонике тока, умноженным на \cos или \sin входного сигнала. Выходной сигнал является оценочным током $i'_{a,n}(t)$ нелинейной нагрузки и представляет собой сумму произведения $W^T X$. Ошибка $e(t)$ – это разница между выходом нейрона $i'_{a,n}(t)$ и измеренным током нелинейной нагрузки $i_{a,n}(t)$. Сигнал ошибки распространяется в обратном направлении и регулирует веса таким образом, чтобы фактический отклик сети приближался к желаемому. Процесс обучения выполнен с помощью упрощенного алгоритма Ньютона.

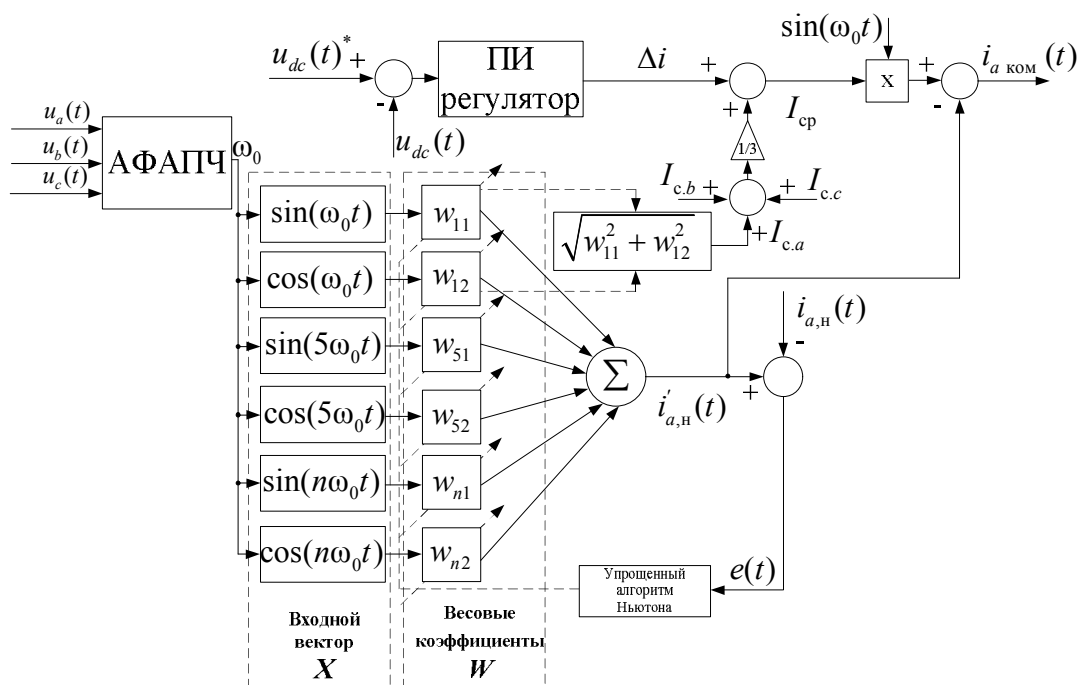


Рис. 3. Структурная схема системы управления активного фильтра

Амплитуда тока основной гармоники I_{ca} фазы A извлекается из весовых коэффициентов с использованием первого и второго элементов вектора W следующим образом:

$$I_{ca} = \sqrt{w_{11}^2 + w_{12}^2}.$$

Таким же образом происходит расчет тока для фаз B , C . Получив три значения амплитуд токов I_{ca} , I_{cb} и I_{cc} , значения усредняются, чтобы сбалансировать систему:

$$I_{cp} = \frac{I_{ca} + I_{cb} + I_{cc}}{3}.$$

Для достижения синусоидальной формы сигнала тока САЭС и коэффициента мощности, близким к единице, необходимо учитывать изменение напряжения в звене постоянного тока инвертора в C_d . Для поддержания постоянного напряжения измеренное значение напряжения на C_d вычитается из эталонного, а затем сигнал ошибки поступает на ПИ регулятор. Сформированное ПИ регулятором изменение тока $\Delta i(t)$ необходимо для регулирования амплитуды тока основной частоты. Усредненное значение тока I_{cp} складывается с $\Delta i(t)$ и результат умножается на $\sin(\omega_0 t)$. Значение тока для каждой фазы выглядит следующим образом:

$$i_{ca}(t) = (I_{cp} + \Delta i) \sin(\omega_0 t),$$

$$i_{cb}(t) = (I_{cp} + \Delta i) \sin(\omega_0 t + 120^\circ),$$

$$i_{cc}(t) = (I_{cp} + \Delta i) \sin(\omega_0 t - 120^\circ).$$

Оценочные токи нагрузки, которые являются выходными значениями адаптивного фильтра $i'_{a,n}(t)$, вычитаются из токов i_c . Компенсирующее значение тока АФ принимает значение:

$$i_{a,ком}(t) = i_{ca}(t) - i'_{a,n}(t),$$

$$i_{b,ком}(t) = i_{cb}(t) - i'_{b,n}(t),$$

$$i_{c,ком}(t) = i_{cc}(t) - i'_{c,n}(t).$$

Исследование модели активного фильтра с предложенной системой управления

Исследование модели АФ с предложенной системой управления проведено в программном комплексе Matlab [7]. В качестве примера рассмотрены результаты компенсации высших гармоник в спектре тока трехфазного мостового выпрямителя с импульсной нагрузкой. Схема имитационной модели представлена на рис. 4.

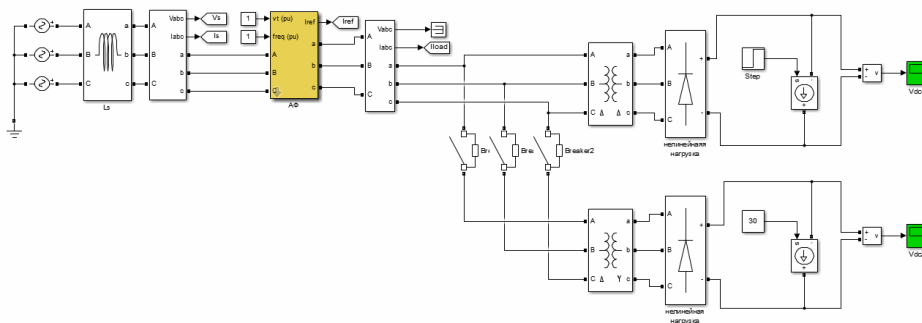


Рис. 4. Имитационная модель активного фильтра с нелинейной нагрузкой

Осциллограммы и спектры токов для фазы A , полученные с помощью АФ с предложенной системой управления на основе адаптивной фильтрации, представлены на рис. 5–8. Осциллограмма и спектр тока до компенсации изображены на рис. 5, осциллограмма и спектр тока после компенсации – на рис. 6. Как следует из рис. 7, ток фазы A после компенсации практически синусоidalен и совпадает по фазе с напряжением фазы A , на рис. 8 осциллограмма тока представлена сигналом компенсации. Был рассчитан коэффициент гармоник тока (*total harmonic distortion* (THD_i)) до и после компенсации. Расчеты показывают, что THD_i уменьшился с 21,1 % (до компенсации) до 1,51 % (после компенсации).

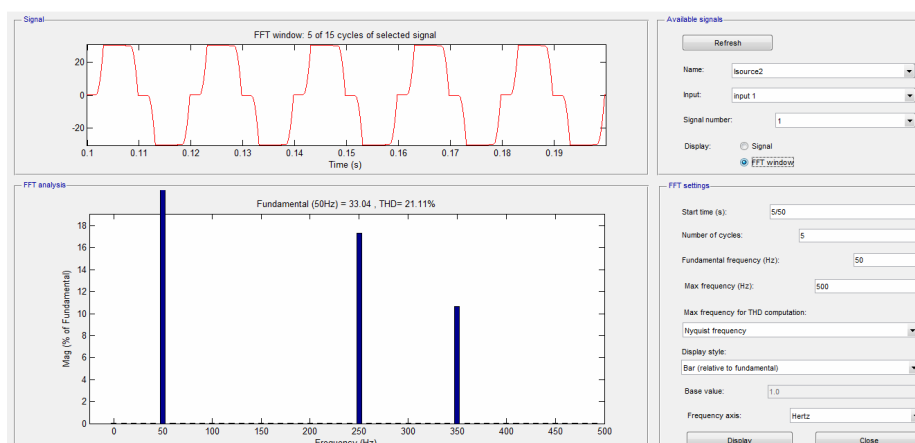


Рис. 5. Осциллограмма и спектр тока нагрузки фазы A до компенсации

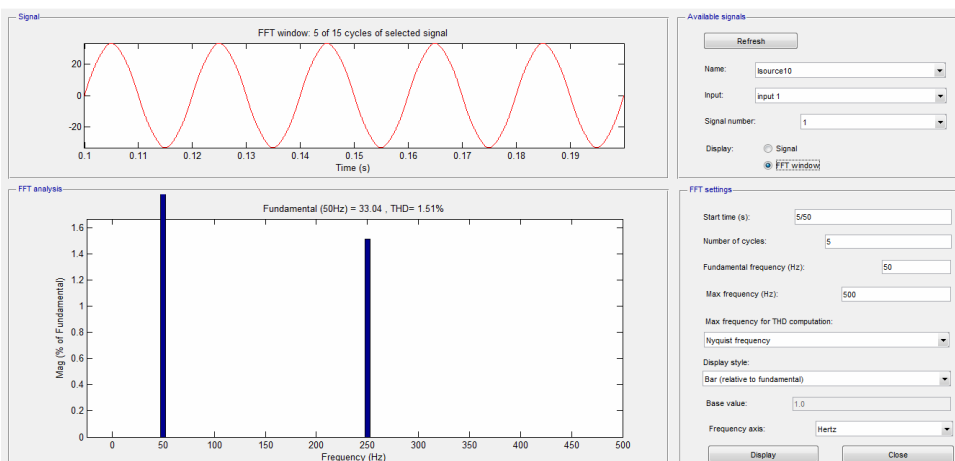


Рис. 6. Спектр тока нагрузки фазы A после компенсации

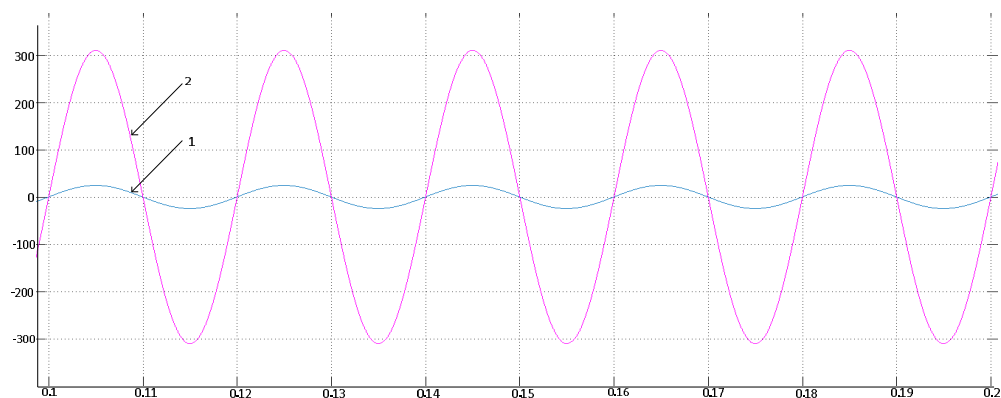


Рис. 7. Осциллограмма тока (1) и напряжения (2) нагрузки фазы A после компенсации

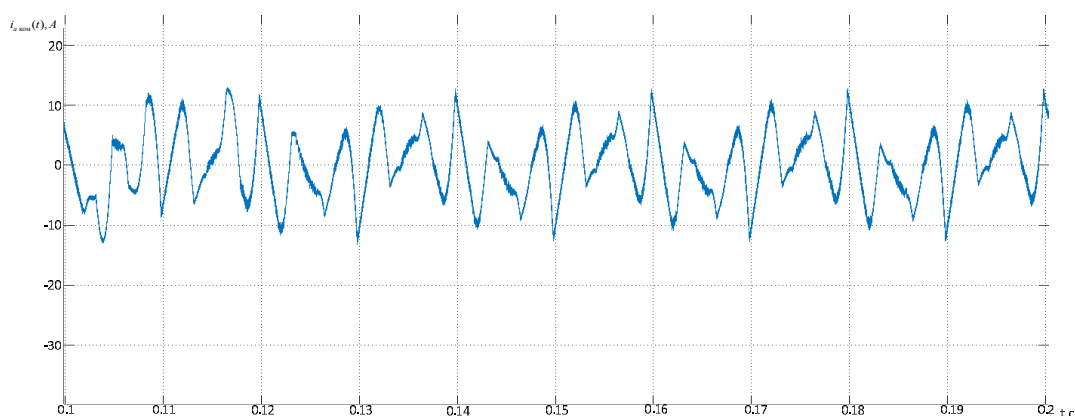


Рис. 8. Осциллограмма тока компенсации активного фильтра фазы A

Заключение

Таким образом, можно сделать следующие выводы:

1. Рассмотрен метод формирования управляющих сигналов для АФ, основанный на теории адаптивной фильтрации.
2. Основой системы формирования управляющих сигналов является адаптивный фильтр, настраиваемый с помощью упрощенного алгоритма Ньютона, а также АФАПЧ.
3. Результаты имитационного моделирования предложенной системы управления АФ показывают эффективное уменьшение высших гармоник несинусоидальных напряжений и токов: TНD_1 уменьшился с 21,1 % (до компенсации) до 1,51 % (после компенсации).
4. Предлагаемый способ формирования управляющих сигналов не требует предварительной настройки АФ. Характеристики АФ изменяются в режиме реального времени при изменении спектров корректируемых сигналов.
5. В следующих работах на основе имитационного моделирования предложенной системы управления АФ будет проведена экспериментальная проверка достоверности полученных результатов.

Литература

1. Электромагнитная совместимость потребителей / И. В. Жежеленко [и др.]. – М. : Машиностроение, 2012. – 351 с.
2. An overview of power quality enhancement techniques applied to distributed generation in electrical distribution networks / Y. Naderi [et al.] // Renewable and Sustainable Energy Reviews. – 2018. – № 93. – P. 201–214.
3. Review of FACTS technologies and applications for power quality in smart grids with renewable energy systems / F. H. Gandoman [et al.] // Renewable and Sustainable Energy Reviews. – 2018. – № 82. – P. 502–514.
4. Li, Y. W. Distribution System Harmonic Compensation Methods: An Overview of DG-Interfacing Inverters / Y. W. Li, J. He // IEEE Industrial Electronics Magazine. – 2014. – № 8 (4). – P. 18–31.
5. A Unified Artificial Neural Network Architecture for Active Power Filters / D. O. Abdeslam [et al.] // IEEE Transactions on Industrial Electronics. – 2007. – № 54 (1). – P. 61–76.
6. Widrow, B. 30 Years of Adaptive Neural Networks: Perceptron, Madaline, and Backpropagation / B. Widrow, M. A. Lehr // Proceedings of the IEEE. – 1990. – № 78 (9) – P. 1415–1442.
7. Джиган, В. И. Адаптивная фильтрация сигналов: теория и алгоритмы / В. И. Джиган. – М. : Техносфера, 2013. – 528 с.
8. Дьяконов, В. MATLAB. Обработка сигналов и изображений / В. Дьяконов. – СПб. : Питер, 2002. – 608 с.
9. Ahmed M. Dabroom Improving the active power filter performance with an adaptive linear neural network based on the reference generation / Ahmed M. Dabroom // Engineering Research Journal. – 2012. – Vol. 35, № 3. – P. 215–225.
10. Artificial Neural Network Active Power Filter with Immunity in Distributed Generation / M. Kadem [et al.] // Periodica Polytechnica Mechanical Engineering. – 2020. – P. 109–119.

Получено 14.04.2021 г.