

УДК 621.7

## ФОРМИРОВАНИЕ ДИФфуЗИОННОГО Ti–Mn КАРБИДНОГО СЛОЯ НА СТАЛИ

**А. А. ШМАТОВ***Белорусский национальный технический университет,  
г. Минск*

### Введение

Создание многокомпонентных карбидных покрытий представляет большой научный интерес, поскольку карбиды, в отличие от других тугоплавких соединений, сочетают высокие физико-химические и механические свойства. С другой стороны, экстремум свойств достигается в сложных карбидных системах [1].

В настоящей работе для получения многокомпонентных диффузионных карбидных покрытий на высокоуглеродистой стали применили наиболее простой и недорогой метод химико-термической обработки (ХТО) с использованием герметичных контейнеров [2]. Этот способ позволяет сформировать на сталях диффузионные покрытия, состоящие из нескольких карбидов переменного состава [3]–[5].

Если вопросам кинетики и термодинамики образования сложнелегированных взаиморастворимых карбидов при ХТО сталей посвящен ряд работ, то структурные аспекты и механизмы формирования поликарбидных диффузионных покрытий, созданных из нерастворимых в друг в друге карбидов, остаются пока малоизученными [6]–[12]. В этом плане автор настоящей статьи ранее исследовал микроструктуру, морфологию строения и фазовый состав двух- и трехкомпонентных карбидных слоев, полученных при диффузионном насыщении инструментальных сталей карбидообразующими (к. о.) элементами в шести системах: Cr–Ti–V, Cr–Ti–Mn, Cr–Ti–Mo, Cr–V–Mn, Cr–V–Mo и Cr–V–Nb, также была установлена взаимосвязь между структурой и свойствами полученных покрытий [3]–[5].

В настоящей работе поставлены задачи:

- оптимизировать по твердости и износостойкости процесс диффузионного насыщения высокоуглеродистой стали хромом, титаном и марганцем;
- смоделировать процесс формирования на стали оптимизированного диффузионного слоя, состоящего из взаимно нерастворимых карбидов титана и марганца.

### Объекты и методика исследований

Одно-, двух- и трехкомпонентные карбидные покрытия в системе на основе Cr–Ti–Mn были получены на стали У8 (0,8 % С) высокотемпературным методом ХТО. Стальные образцы помещали в контейнер из жаропрочного сплава, заполненный специально приготовленной насыщающей смесью, которую при нагреве герметично защищали плавким затвором. Этот контейнер загружали в электрическую печь, разогретую до температуры 1100 °С, где выдерживали в течение 6 ч. Специальную насыщающую смесь получали методом СВС путем восстановления алюминием оксидов металлов в порошковых смесях следующего состава, мас. %: 98 % (50 % Al<sub>2</sub>O<sub>3</sub> + 35 % Me<sub>x</sub>O<sub>y</sub> + 15 % Al) + 2 % NH<sub>4</sub>Cl, где оксиды Me<sub>x</sub>O<sub>y</sub> = Cr<sub>2</sub>O<sub>3</sub>, TiO<sub>2</sub>, MnO<sub>2</sub> являлись поставщиками к. о. металлов. Предварительно восстановленную смесь размалывали и просеивали. После добавления в нее активатора (2 % NH<sub>4</sub>Cl) смесь для ХТО считалась готовой.

Структуру и фазовый состав карбидных слоев изучали методами микроструктурного, дюрOMETрического, рентгеноструктурного и микрорентгеноспектрального анализов. Испытания на абразивную износостойкость карбидных слоев проводили на машине типа ХБ-4 по методике (ГОСТ 17367–71) при скорости вращения абразивного (электрокорунд) круга 0,5 м/с, радиальной подаче испытываемого образца 1 мм на оборот и статической нагрузке 1 МПа. Стойкость карбидного покрытия при абразивном изнашивании оценивали двумя параметрами: по относительной стойкости  $K_w$  и длительности (ресурса) работы покрытия. Первый показатель определяли по формуле

$$K_w = \frac{\Delta m_2}{\Delta m_1},$$

где  $\Delta m_1$  – потеря массы образца с покрытием;  $\Delta m_2$  – то же без покрытия при соблюдении линейной зависимости износа образцов от их длительности.

Второй показатель определяли по длине пути трения  $L$  (в метрах) до начала катастрофического износа покрытия или окончания его линейного износа.

Оптимизацию составов насыщающих смесей по свойствам карбидных покрытий осуществляли методом симплекс-планирования по 19 экспериментальным опытам [3], [13]. На основании рассчитанных математических моделей построены диаграммы «состав–свойство».

С целью выяснения химизма процессов ХТО были проведены термодинамические (ТД) расчеты. О возможности самопроизвольного протекания реакции судили по величине изменения изобарно-изотермического потенциала (энергии Гиббса)  $\Delta G_T^0$ ; реакция считается ТД возможной, если  $\Delta G_T^0 < 0$  [14]. Термодинамический анализ проводили двумя способами [3]:

1) классическим способом по методу Л. П. Владимирова [14] путем вычисления  $\Delta G_T^0$  большого числа предполагаемых химических реакций карбидообразования в температурном интервале 500–1100 °С с использованием справочных данных [15];

2) современным методом термодинамического моделирования (ТДМ) с использованием универсальной программы АСТРА-4 [16] для вычисления состава активной газовой фазы и газотранспортных реакций при температуре 1100 °С.

### Результаты исследований

Все исследования проведены на карбидных покрытиях, полученных в системе насыщающих компонентов  $\text{Cr}_2\text{O}_3\text{--TiO}_2\text{--MnO}_2$ , в которой сталь У8 приобретает максималенно износостойкие свойства [3]–[5].

*Оптимизация процессов многокомпонентного насыщения стали к. о. элементами.* Сравнительные данные по абразивной износостойкости, микротвердости, толщине и фазовому составу одно-, двух- и трехкомпонентных карбидных покрытий, полученных на стали У8 в соответствии с матрицей планирования в Cr–Ti–Mn системе, представлены в табл. 1, причем сумма оксидов  $\text{Me}_x\text{O}_y$ ,  $\text{Cr}_2\text{O}_3 + \text{TiO}_2 + \text{MnO}_2$  в порошковой смеси была постоянной, равной 100 % (1 в долевого соотношении). Из табл. 1 видно, что двух- и трехкомпонентные диффузионные карбидные слои превосходят по износостойкости и микротвердости однокомпонентные слои.

Таблица 1

## Результаты исследования слоев на стали У8 в Cr–Ti–Mn карбидной системе

Соотношение оксидов, в долях			Микротвердость слоя $H_{\mu}$ , МПа	Относительная износостойкость/Длина пути трения, м	Фазовый состав карбидной зоны диффузионного слоя			Толщина карбидной зоны, мкм
Cr <sub>2</sub> O <sub>3</sub>	TiO <sub>2</sub>	MnO <sub>2</sub>			карбиды хрома	карбид титана	карбид марганца	
1	0	0	18000	2,3/4,9	Cr <sub>7</sub> C <sub>3</sub> , Cr <sub>23</sub> C <sub>6</sub>	–	–	25
3/4	1/4	0	22800	2,4/3,2	Cr <sub>7</sub> C <sub>3</sub> , Cr <sub>23</sub> C <sub>6</sub>	TiC	–	20–23
1/2	1/2	0	23300	4,3/11,8	Cr <sub>7</sub> C <sub>3</sub> , Cr <sub>23</sub> C <sub>6</sub>	TiC	–	27–30
1/4	3/4	0	23300	4,0/7,9	Cr <sub>23</sub> C <sub>6</sub>	TiC	–	23
0	1	0	6300*	1,1/1,0	–	TiC	–	7–10*
0	3/4	1/4	18600	1,4/4,6	–	TiC	(Mn, Fe) <sub>3</sub> C	45
0	1/2	1/2	19200	3,2/4,6	–	TiC	(Mn, Fe) <sub>3</sub> C	60
0	1/4	3/4	20300	30,0/101,0	–	TiC	(Mn, Fe) <sub>3</sub> C	75–80
0	0	1	14500	1,1/1,0	–	–	(Mn, Fe) <sub>3</sub> C	14
1/4	0	3/4	15300	1,1/1,0	Cr <sub>23</sub> C <sub>6</sub>	–	(Mn, Fe) <sub>3</sub> C	32–45
1/2	0	1/2	20300	1,5/1,9	Cr <sub>7</sub> C <sub>3</sub> , Cr <sub>23</sub> C <sub>6</sub>	–	(Mn, Fe) <sub>3</sub> C	40
3/4	0	1/4	20300	1,3/1,1	Cr <sub>7</sub> C <sub>3</sub> , Cr <sub>23</sub> C <sub>6</sub>	–	(Mn, Fe) <sub>3</sub> C	30
1/2	1/4	1/4	20300	11,0/30,4	Cr <sub>7</sub> C <sub>3</sub> , Cr <sub>23</sub> C <sub>6</sub>	TiC	(Mn, Fe) <sub>3</sub> C	26
1/4	1/2	1/4	29000	23,0/33,7	–	TiC	(Mn, Fe) <sub>3</sub> C	35
1/4	1/4	1/2	18600	7,0/16,3	–	TiC	(Mn, Fe) <sub>3</sub> C	30–35
1/3	1/3	1/3	32800	8,2/9,8	–	TiC	(Mn, Fe) <sub>3</sub> C	40–44
3/4	1/8	1/8	37100	42,8/35,7	Cr <sub>23</sub> C <sub>6</sub>	TiC	–	28
1/8	3/4	1/8	17400	11,8/33,7	Cr <sub>7</sub> C <sub>3</sub> , Cr <sub>23</sub> C <sub>6</sub>	TiC	(Mn, Fe) <sub>3</sub> C	28
1/8	1/8	3/4	32800	57,0/113,0	–	TiC	(Mn, Fe) <sub>3</sub> C	70–75

\*Формируется диффузионный слой из  $\alpha$ -твердого раствора с включениями карбида TiC, твердость которого не удается точно замерить.

Параметрами оптимизации ( $\gamma$ ) являлись свойства покрытий. После проверки по  $t$ -критерию моделей второго, третьего и четвертого порядков, описывающих изменение износостойкости и микротвердости Cr–Ti–Mn карбидных слоев от состава насыщающей смеси, адекватными оказались только модели четвертой степени. В геометрической интерпретации данные модели описываются диаграммами (рис. 1). Выявлены две области оптимальных составов исследуемой порошковой среды, в которой ХТО стали У8 повышает ее относительную износостойкость более чем в 20 раз по сравнению с закаленным и низкоотпущенным состоянием, а микротвердость полученных карбидных покрытий достигает 20000–30000 МПа. Однако из-за неоднородности фазового состава многокомпонентных карбидных слоев в некоторых опытах имеет место скачкообразное повышение износостойкости:  $K_w = 42,8$  при соотношении оксидов 75 % Cr<sub>2</sub>O<sub>3</sub> + 12,5 % TiO<sub>2</sub> + 12,5 % MnO<sub>2</sub> и  $K_w = 57,0$  при соотношении оксидов 75 % MnO<sub>2</sub> + 12,5 % TiO<sub>2</sub> + 12,5 % Cr<sub>2</sub>O<sub>3</sub>, не предсказанное математической моделью. Такие точки на концентрационном треугольнике, не предсказанные математической моделью, условно выделены кружками.

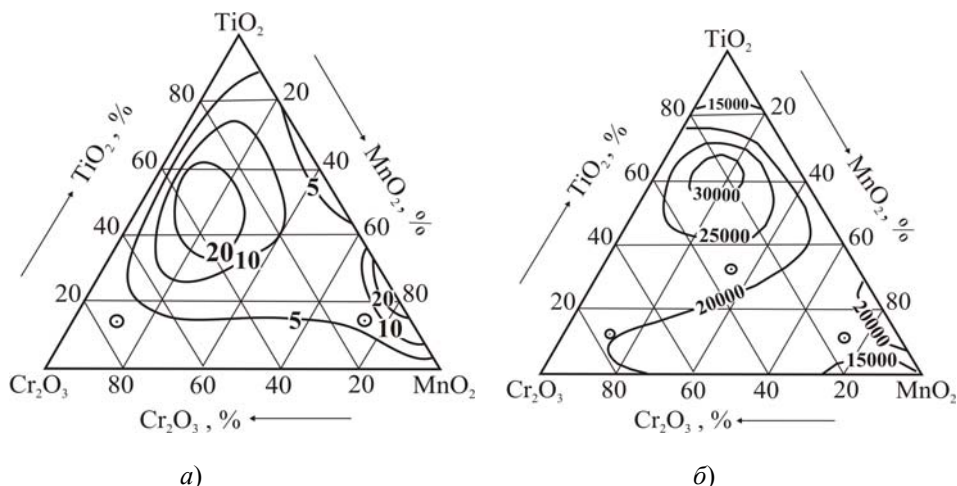


Рис. 1. Зависимость микротвердости (а) и абразивной износостойкости (б) карбидных слоев на стали У8 от состава насыщающей смеси в системе на основе Cr–Ti–Mn.

Режим ХТО:  $T = 1100\text{ }^{\circ}\text{C}$ ,  $\tau = 6\text{ ч}$

Для изучения вопроса структурообразования при ХТО стали выбрано оптимизированное по износостойкости ( $K_w = 30$ ) карбидное покрытие (табл. 1), полученное в порошковой насыщающей смеси при соотношении оксидов  $1/4\text{TiO}_2 : 3/4\text{MnO}_2$  и сформированное из взаимно нерастворимых карбидов.

Установлен аномальный (75–80 мкм) рост Ti–Mn карбидного слоя (рис. 2, табл. 1), что свидетельствует о новом механизме формирования диффузионных покрытий. Такой рост карбидных слоев свойственен либо для случая реакционной диффузии [17], либо карбидообразование идет при участии жидкометаллической фазы [3], [18].

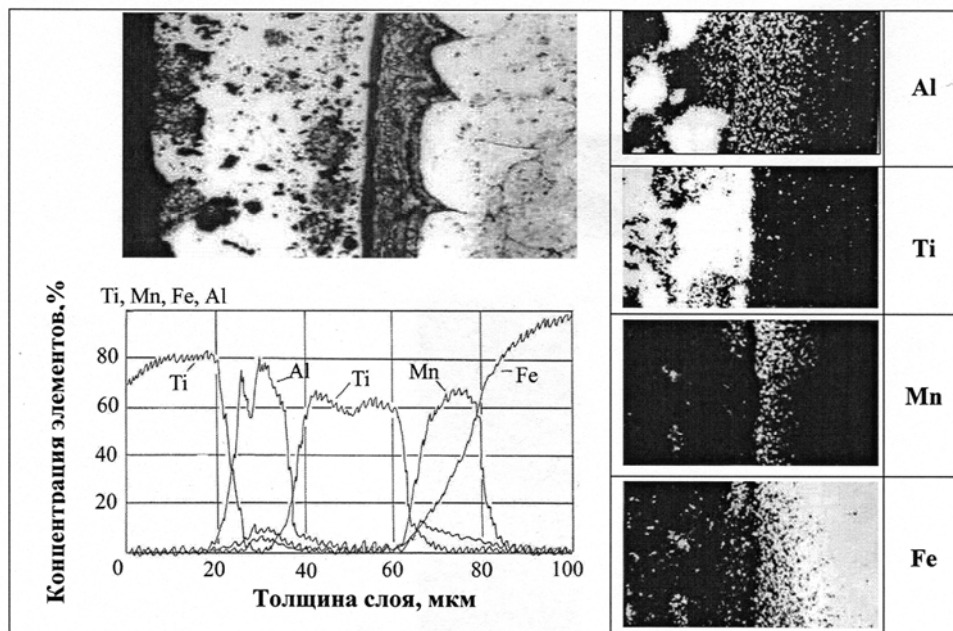


Рис. 2. Микроструктура ( $\times 240$ ) и распределение элементов в карбидном слое, полученном при ХТО стали У8 в смеси на основе 25 %  $\text{TiO}_2 + 75\%$   $\text{MnO}_2$ .

Режим ХТО:  $T = 1100\text{ }^{\circ}\text{C}$ ,  $\tau = 6\text{ ч}$

Ускорение зардышеобразования и роста карбидов при формировании покрытий с участием марганца, по-видимому, обусловлено:

– созданием жидкометаллической подложки на базе алюминия, которая, как катализатор, ускоряет диффузионные процессы и снижает энергию активации образования карбидов [18]. Присутствие алюминия почти в чистом виде доказывается состоянием оплавленной поверхности в начальный период насыщения и отсутствием в покрытии каких либо алюминидов согласно данным микрорентгеноспектрального (рис. 2) и рентгеновского фазового анализа (табл. 1);

– формированием пористой карбидной структуры (рис. 2). Поскольку при температурах насыщения скорость диффузии углерода по поверхности пор значительно выше, чем по объему карбидных зерен, увеличивается массоперенос углерода основы навстречу к о. металлам [1].

Известно [2], [17], [19], что ХТО сплавов в порошковых насыщающих смесях включает несколько основных стадий:

- а) образование активной газовой фазы и перенос ее к поверхности сплава;
- б) физико-химические процессы, проходящие на границе «насыщаемый сплав–насыщающая газовая среда»;
- в) диффузия насыщающих элементов в насыщаемый сплав;
- г) формирование и рост диффузионного слоя.

*Термодинамический анализ процессов многокомпонентного насыщения стали к. о. элементами.* Термодинамическое моделирование осуществляли в несколько этапов: сначала определяли продукты алюминотермического восстановления оксидов насыщающих смесей, затем равновесные составы насыщающих сред, на их базе были предложены газотранспортные механизмы доставки атомов насыщающих элементов к стальной поверхности. Результаты ТДМ показали [3], что:

– алюминотермически восстановленные смеси определенных составов могут содержать до 2,6 % свободного (не вступившего в реакцию) алюминия;

– многокомпонентная газовая среда находится в ТД равновесии с частицами всех конденсированных (твердых и жидких) соединений в данной системе;

– равновесный состав газовой среды, ответственной за газотранспортные процессы, зависит от наличия тех или иных конденсированных фаз;

– из-за взаимодействия различных фаз состав насыщающей среды со временем меняется до полного ее истощения;

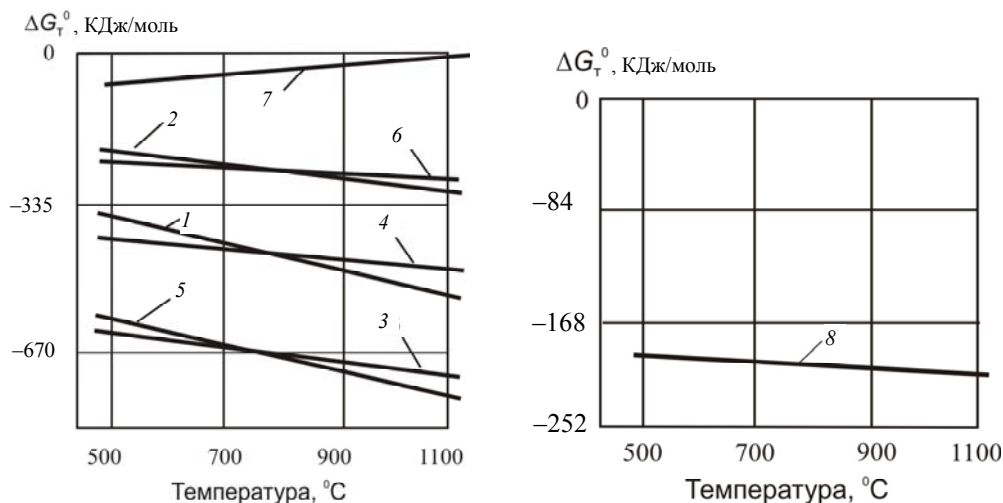
– основные газотранспортные механизмы переноса к поверхности атомов к. о. металлов осуществляются через газовую фазу их хлоридов;

– на начальной стадии ХТО, когда процессы зародышеобразования карбидов зависят от локальной структуры и состава поверхности, а также других причин, преобладает кинетический фактор, и формирование зерен новой карбидной фазы не всегда определяется ТД параметрами; последовательность образования фаз может отклоняться от равновесной диаграммы;

– стадия роста карбидов, которая осуществляется за счет твердофазной диффузии, является значительно более медленным процессом, чем зародышеобразование; при достаточно длительном времени на межфазных границах устанавливается термодинамическое равновесие;

– лимитирующей стадией формирования карбидных диффузионных покрытий является преимущественно диффузионный массоперенос углерода через слой образующейся карбидной фазы на поверхности стали, поскольку коэффициент диффузии углерода на несколько порядков выше, чем металла, при этом рост слоя карбида происходит на его внешней поверхности за счет взаимодействия атомов углерода основы с активными атомами к. о. металла либо его хлоридов.

Образование карбидов на поверхности сплава происходит в результате выделения из хлоридов переходных металлов и их взаимодействия с углеродом матрицы. Термодинамические расчеты позволили установить химические реакции карбидообразования при Ti + Mn насыщении высокоуглеродистой стали (реакции 1–7 на рис. 3, а).



№ п/п	Химическая реакция	№ п/п	Химическая реакция
1	$3\text{TiCl}_2 \rightarrow \text{Ti} + 2\text{TiCl}_3$	5	$\text{TiCl}_2 + \text{Fe}_3\text{C} \rightarrow \text{TiC} + 2/3\text{FeCl}_3 + 7/3\text{Fe}$
2	$4\text{TiCl}_3 \rightarrow \text{Ti} + 3\text{TiCl}_4$	6	$\text{TiCl}_2 + \text{Fe}_3\text{C} \rightarrow \text{TiC} + \text{FeCl}_2 + 2\text{Fe}$
3	$3\text{TiCl}_2 + \text{C} \rightarrow \text{TiC} + 2\text{TiCl}_3$	7	$3\text{MnCl}_2 + \text{Fe}_3\text{C} \rightarrow \text{Mn}_3\text{C} + 3\text{FeCl}_2$
4	$4\text{TiCl}_3 + \text{C} \rightarrow \text{TiC} + 3\text{TiCl}_4$	8	$\text{Ti} + \text{Mn}_3\text{C} \rightarrow \text{TiC} + 3\text{Mn}$

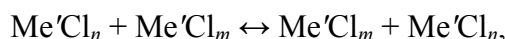
а)

б)

Рис. 3. Изменение изобарно-изотермического потенциала ТД вероятных химических реакций карбидообразования (а) и восстановления карбидов металлами (б)

*Особенности протекания химических реакций в многокомпонентной насыщающей среде.* Процессы насыщения стали к. о. элементами осложняются:

1. Взаимодействием хлоридов металлов между собой. Оно заключается в восстановлении высших хлоридов одних металлов низшими хлоридами других:



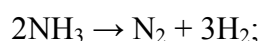
где  $n$  и  $m$  – целые числа.

Термодинамическая вероятность восстановления высших хлоридов одного металла низшими хлоридами другого тем выше, чем левее в периоде или ниже в группе периодической системы элементов (ПСЭ) располагается второй металл по отношению к первому.

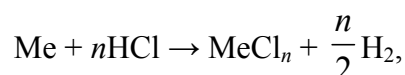
2. Взаимодействием карбидных фаз с металлами (реакция 8 на рис. 3, б). На границах карбидных фаз ТД возможно протекание реакций восстановления ранее образованных карбидов металлами, причем их восстановительная способность тем выше, чем левее они расположены в ПСЭ.

*Общий химизм процессов формирования поликарбидных слоев на стали.* Термодинамический анализ позволил установить следующие этапы протекающих процессов:

1) образование активной хлорирующей среды [3], [9]–[11], [19]:

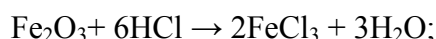
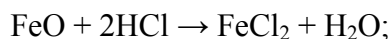


2) хлорирование насыщающих к. о. металлов [3], [9]–[11], [19]:



где  $n$  – целое число;

3) активация стальной поверхности, восстановление оксидов железа [20]:

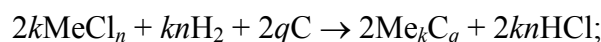


4) зародышеобразование карбидов на стальной поверхности путем взаимодействия хлоридов насыщающих к. о. металлов с углеродом основы:

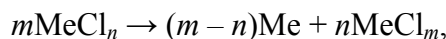
ниже температуры  $\alpha \rightarrow \gamma$  превращения Fe–C сплава;



выше температуры  $\alpha \rightarrow \gamma$  превращения Fe–C сплава;

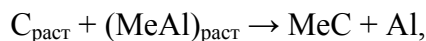
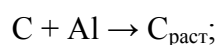
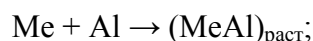


5) после формирования на поверхности стали сплошного карбидного слоя идет выделение атомов металлов по реакции диспропорционирования хлоридов:



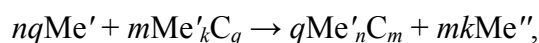
где  $m > n$  – целые числа;

6) наличие непрореагированного алюминия (до 2,6 %) в алюминотермической смеси при отсутствии взаимной растворимости насыщающих металлов снижает температуру образования их карбидов. Термодинамически возможно протекание следующих реакций [18]:



где Me – насыщающий металл; C – углерод; раст – растворенное состояние;  $(\text{MeAl})_{\text{раст}}$  и  $\text{C}_{\text{раст}}$  – металл и углерод, растворенные в алюминии;

7) взаимодействие выделившихся на поверхности атомов насыщающих металлов с уже образовавшимися карбидными фазами:



где Me' – насыщающий металл 1, более сильный карбидообразователь; Me'' – насыщающий металл 2, менее сильный карбидообразователь.

*Кинетика формирования многокомпонентных диффузионных карбидных покрытий.* С помощью ТД анализа можно предсказать химический состав лишь конечного равновесного состояния системы, термодинамика не дает каких-либо сведений о времени и механизме достижения этого состояния [21]. В процессе термодиф-

фузионного насыщения, особенно в начальной стадии при нагреве контейнера до изотермы процесса, состояние системы далеко от равновесного [19]. Структура и состав диффузионных слоев, формирующихся в этих условиях, в большой степени зависят от кинетических факторов. Поскольку рассчитать кинетические константы химических реакций не представлялось возможным, изучение кинетики поликарбидных слоев проводили путем определения последовательности образования фаз на поверхности стали в процессе ее нагрева в многокомпонентной смеси со скоростью 100 град./мин до температур 500, 700, 900 и 1100 °С и 5-минутной выдержки [3].

Как видно из кинетики формирования Ti–Mn карбидных слоев (рис. 4), в интервале 500–700 °С количество карбида  $Me_3C$  увеличивается; начиная с 700 °С, появляются и растут зародыши TiC, подавляя рост карбида  $Me_3C$ .

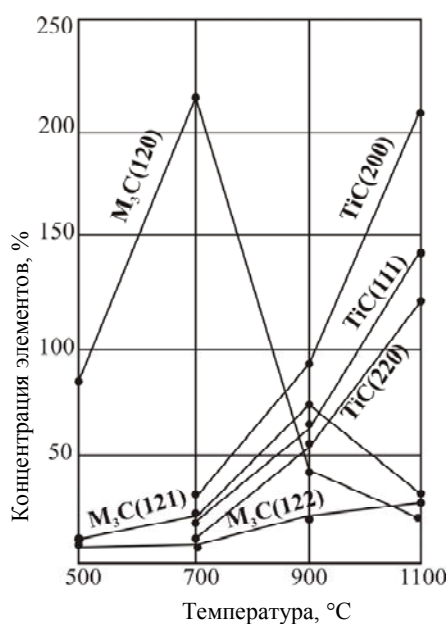


Рис. 4. Изменение интенсивности дифракционных пиков карбидных фаз в покрытии в процессе диффузионного титаномарганцирования стали У8

Так как скорость адсорбции металла прямо пропорциональна парциальной концентрации его хлоридов, активных составляющих газовой фазы, то температура начала хлорирования металлов  $T_{н.х}$  (табл. 2) определяет порядок возникновения фаз на поверхности в начальный период насыщения [22].

Таблица 2

Температура начала хлорирования переходных металлов

Элемент	Mn	Cr	Ti	V
$T_{н.х}$ , °С	200	250	340	460

В той же последовательности на поверхности стали появляются зародыши карбидной фазы с простой кубической решеткой  $Me_3C \rightarrow Cr_{23}C_6 \rightarrow TiC \rightarrow VC$ . Со временем образование карбидов с высокой энергией связи (карбидов Ti, V) подавляет зарождение и рост менее ТД устойчивых карбидов (карбидов Mn, Mo, Cr) [3].

*Возможный механизм формирования Ti–Mn карбидного покрытия на стали.* Большинство исследователей [3], [9], [19], [23] считают, что лимитирующей стадией формирования карбидных диффузионных покрытий является встречная диффузия взаимодействующих элементов в слое образующейся фазы. Диффузионные процес-



сы на границе двух материалов имеют односторонний характер – в основном происходит диффузия углерода в соединение, поскольку коэффициент диффузии атомов углерода на несколько порядков превосходит коэффициент диффузии металла в карбидах [23]. В отличие от однокомпонентных, формирование многокомпонентных диффузионных покрытий зависит от равновесного состава насыщающей среды, который меняется с течением времени и температурой процесса.

По структуре, кинетике и механизму формирования диффузионные поликарбидные слои условно можно разделить на две группы [3]:

1) покрытия, образованные из взаимно растворимых карбидов (из карбидов металлов IV–VI групп);

2) покрытия, образованные на базе карбидов, не имеющих взаимной растворимости (из карбидов металлов IV и VII групп).

Второй механизм формирования многокомпонентных карбидных покрытий реализуется при диффузионном титаномарганцировании стали.

Термодинамический анализ и кинетика образования карбидных фаз [3] позволили смоделировать процесс диффузионного титаномарганцирования стали в насыщающей смеси оптимального состава ( $1/4\text{TiO}_2 : 3/4\text{MnO}_2$ ). Он включает следующие стадии (рис. 5):

1. В интервале температур 200–500 °С идет разрушение оксидных пленок на поверхности стали, и в контейнере формируется газовая хлорирующая среда. Первыми образуются хлориды марганца (табл. 2). Насыщаемая сталь имеет перлитную структуру; на поверхности цементита  $\text{Fe}_3\text{C}$  появляются зародыши карбида  $\text{Mn}_3\text{C}$ , который неограниченно растворяясь в нем, образует сложный карбид типа  $(\text{Mn}, \text{Fe})_3\text{C}$ . С ростом его кристаллов формируется карбидная «корочка».

2. Марганец, являясь слабым карбидообразователем, имеет высокую подвижность и легирует феррит основы. В результате снижается температура  $\alpha \rightarrow \gamma$  превращения стали, и при 700 °С формируется подслоя со структурой  $(\gamma + \text{K})$ . Ниже температуры  $\alpha \rightarrow \gamma$  превращения рост карбидного слоя лимитируется диффузией углерода в  $\alpha$ -железе; выше этой температуры массоперенос углерода к реакционной поверхности увеличивается и интенсифицируется рост карбидов  $\text{Mn}_3\text{C}$ . При 700 °С создается парциальное давление паров хлоридов титана, достаточное для зарождение кристаллов карбида  $\text{TiC}$  на поверхности слоя из карбида  $(\text{Mn}, \text{Fe})_3\text{C}$ . Образование карбида титана должно подавлять зарождение карбида марганца ввиду его малой ТД стабильности и отсутствия взаимной растворимости. Однако в синтезированной СВС смеси оптимального состава помимо восстановленных к. о. металлов содержится до 2,6 % алюминия, который при 700 °С создает на поверхности стали жидкометаллическую фазу. Она, как катализатор, ускоряет массоперенос к. о. металлов и углерода навстречу друг другу, интенсифицирует формирование карбидного слоя. По сути идут два взаимодополняющих процесса образования и роста всех карбидов в твердой и жидкометаллической фазе.

3. Предварительное образование карбида  $\text{Mn}_3\text{C}$  образует на поверхности зону с повышенным содержанием углерода (6,8 мас. %). Небольшая энергия связи  $\text{Me}-\text{C}$  в карбиде марганца не препятствует протеканию реакции восстановления его титаном и росту слоя из карбида  $\text{TiC}$ . С течением времени прослойка  $\text{Mn}_3\text{C}$  уменьшается, а высвобождающийся  $\text{Mn}$  растворяется в стали. Окончательная структура диффузионного слоя состоит из зоны карбида  $\text{TiC}$ , прослойки  $(\text{Mn}, \text{Fe})_3\text{C}$  и зоны твердого раствора марганца в феррите. Под ними формируется науглероженная темная прослойка и обезуглероженная светлая зона стальной основы.

При титаномарганцировании стали ускоряются диффузионные процессы в самом карбидном слое за счет образования жидкометаллической фазы, а также на межфазной границе  $\text{Me}_3\text{C} \rightarrow \gamma\text{-Fe}$  из-за неограниченной растворимости железа в карбиде марганца. В результате при  $1100^\circ\text{C}$  за 6 ч на стали У8 формируется композиционное покрытие большой толщины (75–80 мкм), состоящее из двух слоев взаимно нерастворимых карбидов  $(\text{Mn, Fe})_3\text{C}$  и  $\text{TiC}$  с включениями алюминия.

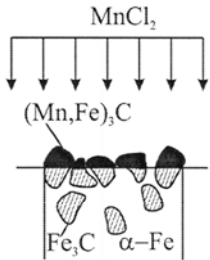
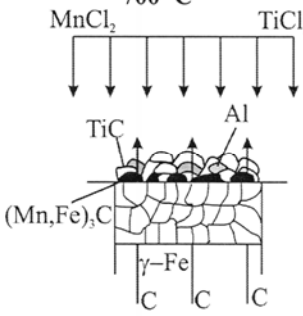
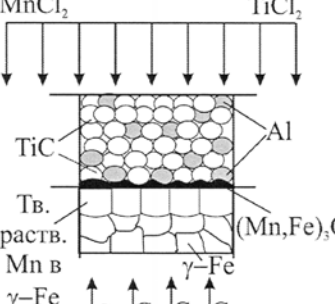
<p style="text-align: center;"><b>500 °C</b></p> 	$\text{NH}_4\text{Cl} \rightarrow \text{NH}_3 + \text{HCl}$ $2\text{NH}_3 \rightarrow \text{N}_2 + 3\text{H}_2$ $\text{FeO} + 2\text{HCl} \rightarrow \text{FeCl}_2 + \text{H}_2\text{O}$ $\text{Fe}_2\text{O}_3 + 6\text{HCl} \rightarrow 2\text{FeCl}_3 + 3\text{H}_2\text{O}$ $\text{Fe}_3\text{O}_4 + 9\text{HCl} \rightarrow 3\text{FeCl}_3 + 4\text{H}_2\text{O} + 1/2\text{H}_2$ $\text{Me} + n\text{HCl} \rightarrow \text{MeCl}_n + \frac{n}{2}\text{H}_2, \text{ где Me: Ti, Mn}$ <hr/> $3\text{MnCl}_2 + \text{Fe}_3\text{C} \rightarrow \text{Mn}_3\text{C} + 3\text{FeCl}_2$ <hr/> $3\text{TiCl}_2 + 3\text{Fe}_3\text{C} \rightarrow 3\text{TiC} + 2\text{FeCl}_3 + 7\text{Fe}$	<p style="text-align: center;">200 °C</p> <p style="text-align: center;">↓</p> <p style="text-align: center;">700 °C</p> <hr/> <p style="text-align: center;">500 °C</p> <p style="text-align: center;">↓</p> <p style="text-align: center;">700 °C</p>
<p style="text-align: center;"><b>700 °C</b></p> 	$3\text{TiCl}_2 \rightarrow 2\text{TiCl}_3 + \text{Ti}$ $\text{Ti} + \text{C} \rightarrow \text{TiC}$ $3\text{TiCl}_2 + \text{C} \rightarrow \text{TiC} + 2\text{TiCl}_3$ $3\text{MnCl}_2 \rightarrow 2\text{MnCl}_3 + \text{Mn}$ $3\text{MnCl}_2 + 3\text{H}_2 + \text{C} \rightarrow \text{Mn}_3\text{C} + 6\text{HCl}$ <hr/> $\text{Ti} + \text{Al} \rightarrow (\text{TiAl})_{\text{раств}}$ $\text{Mn} + \text{Al} \rightarrow (\text{MnAl})_{\text{раств}}$ $\text{C} + \text{Al} \rightarrow \text{C}_{\text{раств}}$ $\text{C}_{\text{раств}} + (\text{TiAl})_{\text{раств}} \rightarrow \text{TiC} + \text{Al}$ $\text{C}_{\text{раств}} + (\text{MnAl})_{\text{раств}} \rightarrow \text{Mn}_3\text{C} + \text{Al}$	<p style="text-align: center;">700 °C</p> <p style="text-align: center;">↓</p> <p style="text-align: center;">1100 °C</p>
<p style="text-align: center;"><b>1100 °C</b></p> 	$\text{Ti} + \text{Mn}_3\text{C} \rightarrow \text{TiC} + 3\text{Mn}$	<p style="text-align: center;">700 °C</p> <p style="text-align: center;">↓</p> <p style="text-align: center;">1100 °C</p>

Рис. 5. Схема процесса формирования диффузионного Ti–Mn карбидного покрытия на стали У8

### Заключение

1. В результате оптимизации выбран оптимальный состав насыщающей смеси для титаномарганцирования стали У8, обеспечивающий увеличение микротвердости карбидных покрытий выше 20000 МПа и повышение износостойкости стали до 30 раз по сравнению с исходной. Отмечено, что многокомпонентные диффузионные карбидные слои превосходят по износостойкости однокомпонентные.

2. Оптимальное Ti–Mn карбидное покрытие, полученное в алюминотермических насыщающих средах, имеет композиционную структуру, состоящую из двух слоев взаимно нерастворимых карбидов  $(\text{Mn, Fe})_3\text{C}$  и  $\text{TiC}$  с включениями алюминия.

3. Проведено термодинамическое и кинетическое моделирование процесса формирования Ti–Mn карбидного слоя на высокоуглеродистой стали. Показано, что карбидообразование при многокомпонентном насыщении высокоуглеродистой стали зависит от равновесного состава алюминотермической насыщающей среды (газовой и конденсированных фаз), который меняется с течением времени и температурой процесса, а рост слоя при отсутствии взаимной растворимости карбидов идет за счет диффузионного взаимодействия углерода и карбидообразующих металлов в твердой и жидкометаллической фазе. Отмечено, что в изотермических условиях насыщения стали титаном и марганцем выше 700 °С фазовый состав покрытия не остается постоянным из-за непрерывного восстановления карбида марганца более сильным карбидообразователем – титаном.

### Литература

1. Самсонов, Г. В. Физическое материаловедение карбидов / Г. В. Самсонов, Г. Ш. Упадхая, В. С. Нешпор. – Киев : Наук. думка, 1974. – 456 с.
2. Многокомпонентные диффузионные покрытия / Л. С. Ляхович [и др.]. – Минск : Наука и техника, 1974. – 288 с.
3. Многокомпонентные диффузионные карбидные покрытия на железоуглеродистых сплавах / Л. Г. Ворошнин [и др.]. – Минск : БНТУ, 2007. – 470 с.
4. Шматов, А. А. Одно-, двух- и трехкомпонентные диффузионные карбидные слои на железоуглеродистых сплавах / А. А. Шматов // Вестн. Полоц. гос. ун-та. Сер. В. Промышленность. – 2008. – № 8. – С. 14–19.
5. Шматов, А. А. Износостойкие многокомпонентные карбидные покрытия на железоуглеродистых и твердых сплавах / А. А. Шматов, С. В. Побережный // Прогрессивные технологии и системы машиностроения : сб. науч. тр. – Донецк, 2009. – Вып. 37. – С. 277–285.
6. Борисов, Ю. С. Изучение процессов формирования тонких слоев износостойких карбидных фаз на поверхности железоуглеродистых сплавов / Ю. С. Борисов, Е. Н. Шавловский, А. Л. Борисова // Тонкие пленки в электронике : тез. докл. Международн. симп., Херсон, 25–29 сент. 1995 г. – Москва, 1995. – С. 142–144.
7. Чуняева, Л. О. Кинетика насыщения углеродистых сталей карбидом хрома / Л. О. Чуняева // Защита металлов. – 2001. – Т. 37, № 1. – С. 50–54.
8. Развитие физико-химических аспектов технологии диффузионного карбидного поверхностного легирования / Л. Л. ТОВАЖНЯНСКИЙ [и др.] // ІТЕ: Інтегрованні технології і енергосбереження. – 2003. – № 2. – С. 127–135.
9. Хижняк, В. Г. Разработка физико-химических и технологических основ нанесения на поверхность сталей и твердых сплавов двухкомпонентных покрытий на основе карбидов переходных металлов для повышения служебных характеристик изделий : автореф. дис. ... д-ра техн. наук : 05.16.01 / В. Г. Хижняк ; Нац. акад. наук Украины. – Киев, 1998. – 24 с.
10. Лоскутова, Т. В. Комплексное насыщение углеродистых сталей и твердых сплавов ниобием и хромом : автореф. дис. ... канд. техн. наук : 05.16.01/ Т. В. Лоскутова ; Киев. политехн. ин-т. – Киев, 2004. – 20 с.

11. Кудрявцева, Н. Я. Структурообразование карбидных слоев при многокомпонентном диффузионном насыщении / Н. Я. Кудрявцева, Ю. Н. Громов, В. А. Котофеев // Деп. в Черметинформации. – 1991. – С. 10.
12. Структура, электронное строение и механические свойства покрытий на основе карбида титана на стали У10А / В. Г. Хижняк [и др.] // Наук. вісті Нац. техн. ун-ту України. – 2001. – № 3. – С. 84–90.
13. Новик, Ф. С. Математические методы планирования экспериментов в металлведении. Раздел III / Ф. С. Новик. – Москва : МиСИС, 1970. – 106 с.
14. Владимиров, Л. П. Термодинамические расчеты равновесных металлургических реакций / Л. П. Владимиров. – Москва : Металлургия, 1970. – 528 с.
15. Карапетьянц, М. Х. Основные термодинамические константы неорганических и органических веществ / М. Х. Карапетьянц, М. Л. Карапетьянц. – Москва : Химия, 1968. – 471 с.
16. Ватолин, Н. А. Термодинамическое моделирование металлургических процессов / Н. А. Ватолин, Г. К. Моисеев, Б. Г. Трусов. – Москва : Металлургия, 1994. – 432 с.
17. Самсонов, Г. В. Некоторые закономерности начальной стадии реакционной диффузии / Г. В. Самсонов, Г. Л. Жунковский // Защитные покрытия на металлах. – Киев, 1974. – Вып. 7. – С. 21–33.
18. Кристаллизация тугоплавких карбидов из растворов в металлических расплавах и получение композиционных материалов : дис. ... канд. техн. наук / В. Е. Попов. – Ленинград, 1976. – 160 с.
19. Дубинин, Г. Н. Диффузионное хромирование сплавов / Г. Н. Дубинин. – Москва : Машиностроение, 1964. – 454 с.
20. Шатинский, А. Ф. Защитные диффузионные покрытия / А. Ф. Шатинский, А. И. Нестеренко. – Киев : Наук. думка, 1988. – 272 с.
21. Бенсон, С. Термохимическая кинетика / С. Бенсон. – Москва : Мир, 1971. – 306 с.
22. Фурман, А. А. Неорганические хлориды / А. А. Фурман. – Москва : Химия, 1980. – 416 с.
23. Взаимодействие углерода с тугоплавкими металлами / В. С. Дергунова [и др.]. – Москва : Металлургия, 1974. – 288 с.

*Получено 10.09.2010 г.*