

Окончание

Параметры настройки			
Параметры объекта управления		Промежуточные коэффициенты	
Коэффициент пропорциональности $k_o$	1	Задержка $t_z, T_{см01}$	-4
Постоянная времени $T_o, с$	5	Коэффициент объекта ка01	1,93560
Коэффициент демпфирования $d$	1,7	Коэффициент объекта ка02	0,93597
Параметры датчика		Коэффициент объекта кв01	0,00037
Коэффициент пропорциональности $k_{дат}$	1	Коэффициент датчика ка11	0,5
Постоянная времени $T_d, с$	0,1	Коэффициент датчика кв11	0,5

В этой таблице приведены параметры настройки системы управления загрузкой дробилки зерна.

Данная программа используется в исследованиях по выбору регулируемого параметра загрузки при конструировании первичных измерительных преобразователей тока и активной мощности, предназначенных для использования в составе системы регулируемого электропривода загрузочного устройства измельчающих и дробильных машин.

#### Л и т е р а т у р а

1. Мусин, А. М. Электропривод сельскохозяйственных машин и агрегатов / А. М. Мусин. – Москва : Агропромиздат, 1985.
2. Ильинский, Н. Ф. Общий курс электропривода / Н. Ф. Ильинский, В. Ф. Козаченко. – Москва : Энергоатомиздат, 1992.
3. Ильинский, Н. Ф. Энергосбережение в электроприводе / Н. Ф. Ильинский, Ю. В. Рожанковский, А. О. Горнов. – Москва : Высш. шк., 1989.
4. Автоматизация комбикормовых заводов / А. И. Москаленко [и др.]. – Москва : Колос, 1977.

## ЗАЩИТА ЛИНИИ 0,38 КИЛОВОЛЬТ ОТ НЕПОЛНОФАЗНОГО РЕЖИМА РАБОТЫ

С. В. Наумов

Учреждение образования «Белорусский государственный аграрный технический университет», г. Минск

Научный руководитель И. В. Протосовицкий

Неполнофазные режимы трансформаторной подстанции возникают как на стороне 10 кВ (обрыв провода воздушной линии, перегорание плавкой вставки высоковольтного предохранителя на трансформаторной подстанции), так и на стороне 0,38 кВ (перегорание плавкой вставки низковольтного предохранителя) приводят, как правило, к выходу из строя дорогостоящего оборудования. На сегодняшний день подстанции напряжением 10/0,4 кВ агропромышленных объектов не имеют технических средств защиты от неполнофазных режимов. Это в целом негативно отражается на надежности электроснабжения объектов переработки сельскохозяйственной продукции.

Электрические сети напряжением 0,38 кВ объектов агропромышленных комплексов являются составной частью системы электроснабжения и в силу своей специфики (большая протяженность и разветвленность) имеют высокий уровень повреждаемости и электротравматизма. Электрические сети сельскохозяйственных потребителей, как и подстанции, не имеют технических средств защиты от неполнофазных режимов, связанных с обрывами проводов. Такая ситуация приводит к тому, что

линия с оборванным проводом длительное время может находиться под напряжением, что зачастую приводит к поражению электрическим током персонала перерабатывающих предприятий, либо случайных людей, имеющих контакт с оборванным проводом либо с металлическими частями, на которые вынесено напряжение [2].

Анализ литературы показал, что в наше время предлагается несколько путей технического решения этой проблематики.

Предлагается комплекс технических средств защиты электрических сетей и трансформаторных подстанций объектов агропромышленного комплекса от неполнофазных режимов, применение которого позволит получить существенный экономический и социальный эффект.

Для контроля исправности проводов ВЛ 0,38 кВ может использоваться способ определения целостности проводов, основанный на наложении на сеть симметричной системы токов 150 Гц. Контрольные токи в проводах воздушной линии создаются источниками тока, находящимися в конце линии. Источники включаются между каждым фазным проводом и землей. Контроль симметрии токов 150 Гц осуществляют в начале линии при помощи трансформатора тока нулевой последовательности (ТТНП), охватывающего своим магнитопроводом все фазные и нулевой провода. При обрыве одного или двух проводов сразу во вторичной обмотке появляется значительный ток на частоте 150 Гц. Это вызывает срабатывание блока защиты и отключение поврежденной линии. Для контроля исправности нулевого провода тем же блоком защиты используется дополнительный источник тока, включенный между нулевым проводом и землей. При исправном нулевом проводе он заперт постоянной составляющей падения напряжения на резисторе  $R2$ . Этот источник вступает в действие в случае, когда  $U_{оп}$  будет меньше напряжения между нулевым проводом и землей.

В схеме рис. 1, а, при обрыве фазного и нулевого проводов происходит блокирование работы дополнительного источника  $VD2$ ,  $R2$ . В результате анализа различных схем источников тока было установлено, что схема на рис. 1, позволяет исключить взаимное влияние источников тока друг на друга. Достигается это за счет развязки источников по постоянному току при помощи диода  $VD3$ . При обрыве нулевого провода более высокое, чем  $U_{оп}$ , напряжение  $U_0$  запирает диод  $VD$  токов основного источника [1].

Исследования велись в области применения устройств контроля напряжения (УКНтп и УКН) (рис. 2) [2].

Рассматривалась возможность применения трехфазного реле контроля фаз марки РКН-3-14-03, УЗР-5 и ЕЛ-11М-5-01, приоритетность применения которых обусловлена их функциональными возможностями:

- Контроль перенапряжения по любой из фаз от 105 до 130 %.
- Контроль снижения напряжения любой из фаз от 95 до 70 %  $U_{ном}$ .
- Контроль порядка чередования фаз.
- Контроль обрыва фаз.
- Контроль «слипания» фаз.
- Задержка срабатывания от 0,1 до 10 с.

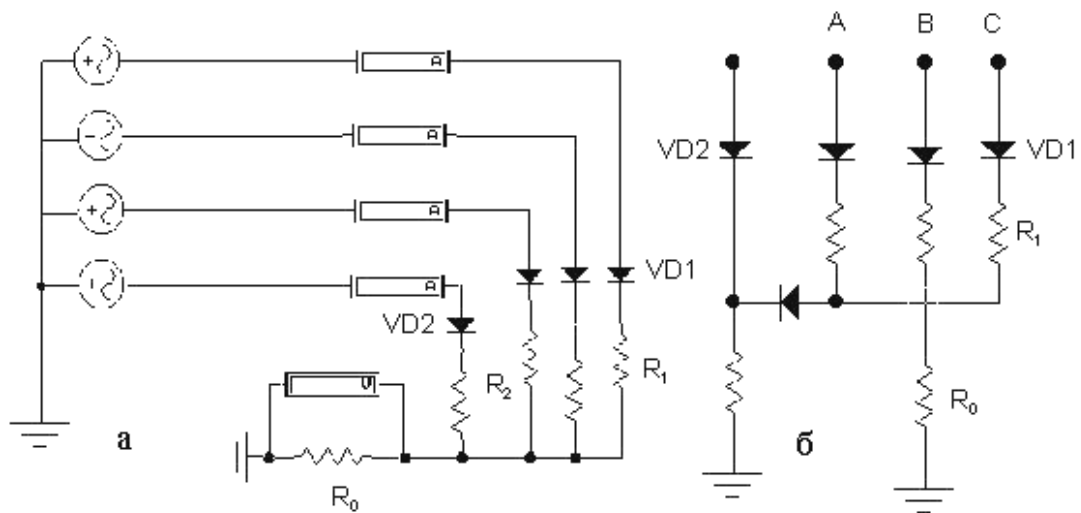


Рис. 1. Схемы источников тока

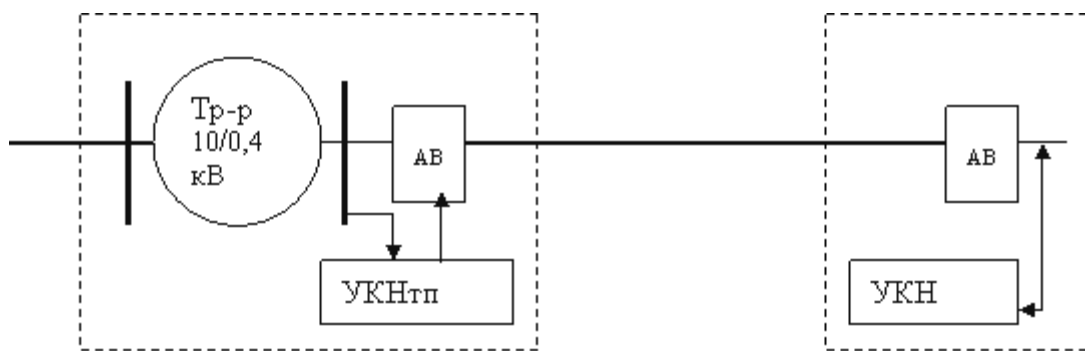


Рис. 2. Блок-схема защиты трансформаторных подстанций и электрических сетей объектов агропромышленного комплекса от аварийных режимов

При реализации данного комплекса достигается существенный экономический эффект на объектах агропромышленного комплекса, определяемый сохранностью электрооборудования в рабочем состоянии. Кроме того, социальный эффект от внедрения этих разработок в электрическую сеть 0,38 кВ (повышая их электробезопасность) нельзя недооценивать.

#### Литература

1. Мурадов, С. В. Контроль исправности нулевого провода ВЛ 0,38 кВ / С. В. Мурадов, В. П. Кобазев // Автоматизация технологических объектов и процессов: сб. науч. тр. II Междунар. науч.-техн. конф. аспирантов и студентов. – Донецк : ДонНТУ, 2002. – 178 с.
2. Красников, В. И. Технические средства защиты электрических сетей и трансформаторных подстанций объектов агропромышленного комплекса от неполнофазных режимов / В. И. Красников. – Астана : КазГАТУ им. С. Сейфуллина.