

В результате расчета по формуле (4) значение коэффициента трения качения равно: для пластины 1 –  $f = 6,7 \cdot 10^{-7}$ ; для пластины 2 –  $f = 1,2 \cdot 10^{-6}$ .

Формулу (4) можно применять практически для любых законов затухания. Формула (2) является ее частным случаем, и она справедлива, когда амплитуда колебаний затухает по линейному закону. Расчет по формуле (2) для пластины 1 дает  $f_k = 3,9 \cdot 10^{-7}$  и для пластины 2 –  $f_k = 7,0 \cdot 10^{-7}$ .

**Вывод.** Маятниковый трибометр можно эффективно использовать для исследования трения качения на участках поверхности с размерами, практически не превышающими диаметра пятна упругого контакта. Измеряя зависимость амплитуд колебаний маятника от времени, можно вычислить точное значение коэффициента трения качения.

#### Литература

1. Комков, О. Ю. Микротрибометр возвратно-поступательного типа, работающий в области малых нагрузок: конструктивные особенности и методика испытания образцов / О. Ю. Комков // Трение и износ. – 2003. – Т. 24, № 6. – С. 642–649.
2. Дубравин, А. М. Локальная трибометрия на основе сканирующего зондового микроскопа / А. М. Дубравин, О. Ю. Комков, Н. К. Мышкин // Трение и износ. – 2005. – Т. 26, № 3. – С. 269–277.
3. Материалы конструкционные и смазочные. Методы экспериментальной оценки коэффициента трения : ГОСТ 27640–88. – Москва : Госкомитет по стандартам, 1988. – 20 с.

## СПОСОБ ВИБРОУДАРНОЙ ОБРАБОТКИ БОКОВЫХ ПОВЕРХНОСТЕЙ РАСПИЛОВОЧНЫХ ДИСКОВ И УСТАНОВКА ДЛЯ ЕГО РЕАЛИЗАЦИИ

П. О. Корзун, Ю. А. Савич

*Белорусский национальный технический университет, г. Минск*

Научный руководитель М. Г. Киселев

Распиловочный диск – это инструмент, применяемый для механического распиливания монокристаллов алмаза при производстве из них бриллиантов и других изделий. Изготавливаются диски из оловянисто-фосфористой бронзы марки БрОФ 6,5–0,15 диаметром 76 мм и толщиной от 0,04 до 0,09 мм, что определяются массой обрабатываемого монокристалла алмаза [1].

Технологический процесс изготовления этих инструментов включает в себя три основных операции: вырубка из прокатанной до требуемой толщины бронзовой ленты заготовок дисков; формирование на их боковых поверхностях алмазосодержащего слоя; термоправка полученных распиловочных дисков.

В настоящее время для формирования на боковых поверхностях распиловочных дисков алмазосодержащего слоя применяется способ механического шаржирования (насыщения) боковых поверхностей их заготовок зернами алмазных микропорошков. Поэтому уровень эксплуатационных показателей получаемых инструментов (режущая способность, стойкость, шероховатость поверхностей распиленных алмазных заготовок), в первую очередь определяется качеством шаржирования их боковых поверхностей. В частности, размером и количеством внедрившихся алмазных частиц, равномерностью их распределения на обработанной поверхности, степенью их закрепления в материале диска и их разновысотностью.

Как известно [2], протекание процесса шаржирования во времени характеризуется наличием первоначального этапа (этапа приработки), в течение которого закрепление алмазных зерен практически не происходит, при этом благодаря высокой степени подвижности они в результате взаимодействия с шаржируемой поверхностью формируют на ней микрорельеф нового качества. В свою очередь, его появление обуславливает резкое снижение подвижности алмазных зерен в зоне обработки, создавая тем самым благоприятные условия для их внедрения и закрепления в поверхностном слое инструмента. Отсюда следует вывод о том, что для интенсификации процесса шаржирования и повышения его качества необходимо предварительно формировать на обрабатываемой поверхности оптимальный микрорельеф, что позволит минимизировать продолжительность этапа приработки, а также повысить вероятность внедрения и надежность закрепления в ней зерен алмазных микропорошков.

Для решения такой задачи применительно к распиловочным дискам в первую очередь следует обосновать необходимый характер микрорельефа, получаемого предварительной обработкой их боковых поверхностей, при котором достигается высокое качество их последующего шаржирования.

Исходя из анализа предшествующих исследований [2], авторами было предложено осуществлять виброударную обработку боковых поверхностей распиловочных дисков свободным абразивом, в основе которой лежит процесс ударно-абразивного изнашивания. Характерным признаком качественной картины такого вида изнашивания является образование лунки на обрабатываемой поверхности – след прямого внедрения твердой частицы в условиях динамического контакта. Многочисленное сочетание таких лунок образует на обрабатываемой поверхности специфический микрорельеф, имеющий бугристый вид с большим разнообразием лунок, отличающихся глубиной и формой очертания. В этом рельефе нет следов направленного движения абразива вдоль обрабатываемой поверхности, а поэтому нет направленной шероховатости, т. е. геометрия этого рельефа в двух взаимно перпендикулярных направлениях не имеет количественного различия.

Совершенно очевидно, что такой микрорельеф поверхности создает наиболее благоприятные условия для активного внедрения и надежного закрепления алмазных зерен в процессе её шаржирования, обеспечивая при этом их равномерное распределение на обрабатываемой поверхности инструмента.

Для экспериментального подтверждения этих положений была разработана и создана установка для двухсторонней виброударной обработки боковых поверхностей распиловочных дисков свободным абразивом, принципиальная схема которой приведена на рис. 1.

Установка содержит две виброударные системы 1, выполненные в виде двух подвешенных на плоских пружинах 3 корпусов 2. В них на подшипниках качения 4 смонтированы валы 5, на концах которых навстречу друг другу установлены деформирующие инструменты 6. Посредством пальцевых муфт 7 противоположные концы валов соединялись с выходными валами мотор-редукторов 8, вращение которых синхронизируется с помощью устройства синхронизации 9. С корпусами виброударных систем жестко связаны кронштейны 11, между которыми установлена пружина 12, обеспечивающая силовое замыкание деформирующих инструментов. На кронштейне также смонтированы контактные пластины, с которыми взаимодействует рабочая поверхность кулачка 10. Последний получает вращение с регулируемой частотой от электродвигателя постоянного тока со встроенным редуктором (на рис. 1

не показан). В результате происходит периодическое ударное взаимодействие деформирующих инструментов, частота которого определяется количеством граней на кулачке и частотой его вращения. При этом амплитуда их колебательных смещений задается формой рабочей поверхности кулачка, а величина силы удара регулируется путем изменения натяжения пружины 12.

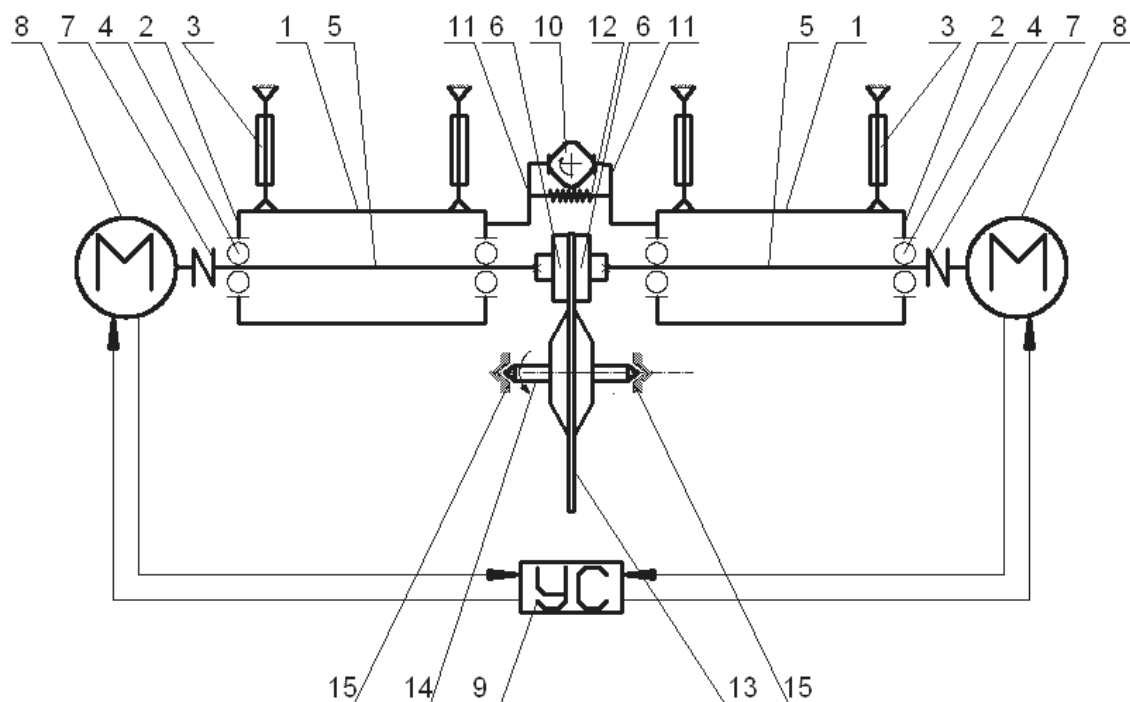


Рис. 1. Схема виброударной обработки

Обрабатываемая заготовка 13 помещается на оправку 14 и с помощью обратных центров устанавливается в установке. Перед обработкой на боковые поверхности заготовки наносится абразивная суспензия из зерен абразивного порошка, смешанного с касторовым маслом. Затем заготовке сообщается вращение, за счет действия сил трения во фрикционной передаче «заготовка диска – синхронно вращающиеся и колеблющиеся деформирующие инструменты». Далее включается привод вращения кулачка, обеспечивающий виброударный режим взаимодействия деформирующих инструментов с обрабатываемой заготовкой диска.

Проведенные предварительные эксперименты подтвердили возможность формирования на боковых поверхностях заготовок распиловочных дисков благоприятного для последующего шаржирования микрорельефа путем их виброударной обработки свободным абразивом на созданной для этого установке.

#### Литература

1. Епифанов, В. И. Технология обработки алмазов в бриллианты / В. И. Епифанов, А. Я. Лесина, Л. В. Зыков ; под ред. В. И. Епифанова. – Москва : Высш. шк., 1987. – 335 с.
2. Киселев, М. Г. Ультразвук в поверхностной обработке материалов / М. Г. Киселев, В. Т. Минченя, В. А. Ибрагимов – Минск : Тесей, 2001. – 334 с.