

повышению уровня информационной культуры. Элементарный уровень – с 67,35 % понизился до 42,86 %, эвристический – с 26,53 до 48,98 %, творческий был увеличен до 8,16 %. По мнению автора, это не предельные показатели увеличения, постепенным использованием новых технологий можно добиться еще больших результатов. В итоге применения новых технологий было выявлено также увеличение учебно-познавательной активности студентов на 11 %.

Исследование имеет перспективу выбора путей совершенствования компонентов информационной культуры у будущих специалистов в условиях становления информационного общества. Полученные результаты подтверждают необходимость формирования профессиональных и социальных компетенций выпускников вузов. Использование новейших технологий в учебном процессе повышает авторитет преподавателя и заинтересованность темой обучающихся, способствует лучшей ориентации в материале занятия. Применение облачных вычислений обладает и значительными экономическими преимуществами. В дальнейшем планируется продолжить работу по изучению облачных вычислений, возможности их рационального внедрения в образовательный процесс.

МНОГОКРИТЕРИАЛЬНАЯ ПАРАМЕТРИЧЕСКАЯ ОПТИМИЗАЦИЯ ПОДЪЕМНО-НАВЕСНОГО УСТРОЙСТВА УНИВЕРСАЛЬНОГО ЭНЕРГЕТИЧЕСКОГО СРЕДСТВА УЭС-290/450 «ПОЛЕСЬЕ»

Т. А. Мархель

*Учреждение образования «Белорусский национальный технический
университет», г. Минск*

Научный руководитель В. Б. Попов

Задачи в многокритериальной постановке широко распространены в различных областях науки и техники, в том числе в машиностроении и робототехнике. Одной из таких задач является параметрическая оптимизация подъемно-навесного устройства (ПНУ).

Проектируя ПНУ и его основной компонент – механизм навески (рис. 1), инженер стремится удовлетворить ряд противоречивых требований:

- обеспечить требуемую грузоподъемность ПНУ при ограниченной мощности его гидропривода;
- скомпоновать и отрегулировать механизм навески так, чтобы навесная машина (НМ) занимала желаемое рабочее и транспортное положение;
- обеспечить устойчивость мобильного сельскохозяйственного агрегата с НМ в транспортном положении, а также нормативную нагрузку на мост ведущих колес УЭС;
- минимизировать величину силового воздействия, передаваемого со стороны НМ через механизм навески на раму УЭС.

В процессе работы НМ выполняет сложное движение. Это было учтено в динамическом анализе ПНУ и детальном анализе замкнутой кинематической цепи, включающей МН и НМ [1]. Оставляя за рамками данной статьи построение математической модели ПНУ, которое было выполнено на кафедре «Сельскохозяйственные машины» ГГТУ им. П. О. Сухого, рассмотрим решение прикладной задачи оптимизационного синтеза ПНУ УЭС-290/450 «Полесье».

Постановка задачи многокритериальной оптимизации технического объекта требует выбора управляемых параметров, критериев оптимальности, технических ограничений и метода оптимизации [2].

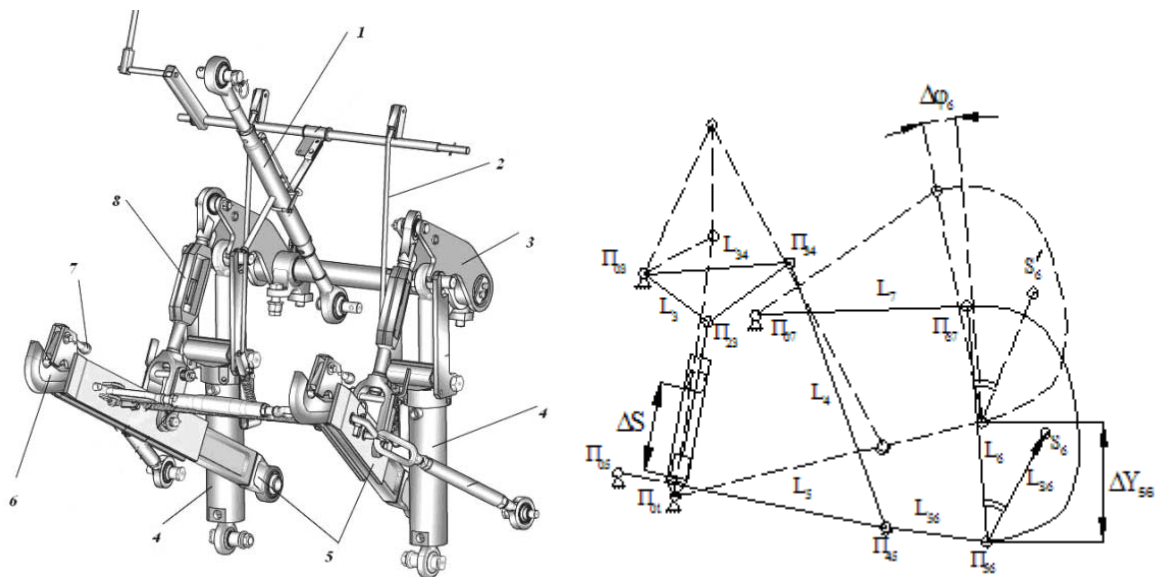


Рис. 1. Заднее подъемно-навесное устройство и его плоский аналог:
 1 – тяга верхняя; 2 – тяга механизма фиксации; 3 – рычаг поворотный;
 4 – гидроцилиндры; 5 – тяги нижние; 6 – захват; 7 – ручка фиксатора; 8 – раскос

В качестве управляемых параметров предлагаются: расположенные на раме УЭС координаты центров шарниров основания гидроцилиндра и поворотного рычага – $X_{01}, Y_{01}, X_{03}, Y_{03}$, верхней и нижних тяг – $X_{07}, Y_{07}, X_{05}, Y_{05}$, а также длины звеньев поворотного рычага и части нижней тяги – L_3, L_{34}, L_5 (рис. 1). Прямые ограничения касаются предельных значений управляемых параметров, т. е. $\bar{X}_{\min} \leq \bar{X} \leq \bar{X}_{\max}$. В решаемой задаче варьирование управляемых параметров было выполнено в диапазоне $\pm 10\%$ от их номинального значения. Последовательно, с помощью датчика случайных чисел с повышенной равномерностью, построенного на основе ЛП $_{\tau}$ -последовательности [2], выбирались N пробных точек X_1, X_2, \dots, X_N , расположенных равномерно в области поиска, ограниченной параметрическими ограничениями.

В качестве критериев оптимальности были выбраны: \bar{I}_S, I_S^{\max} – среднее значение и максимальное значения передаточного числа на интервале изменения обобщенной координаты; $\bar{R}_{07}, \bar{R}_{03}$ – средние значения сил реакции в шарнирах оснований центральной тяги и поворотного рычага; $R_{07}^{\max}, R_{03}^{\max}$ – максимальные значения сил реакции в шарнирах оснований центральной тяги и поворотного рычага на интервале изменения S .

К функциональным ограничениям были отнесены: ход оси подвеса – $\Delta Y_{56}(S)$, угол наклона высоты присоединительного треугольника – $\Delta \phi_6(S)$, время подъема НМ – $t_{\text{под}}$ и координата мгновенного полюса вращения НМ – X_p . Общим функциональным ограничением для большинства синтезируемых механизмов является соблюдение правила «существования треугольников» (одна сторона треугольника всегда меньше двух других), формирующихся из четырехзвенников замкнутой

кинематической цепи. К функциональным ограничениям, кроме того, был отнесен максимально допустимый вес НМ, оказывающий влияние на управляемость мобильного сельскохозяйственного агрегата.

Допустимые значения функциональных ограничений – $\Delta Y_{56}^{\text{доп}}(S)$, $\Delta \varphi_6^{\text{доп}}(S)$ и т. д. были рассчитаны по исходным данным для базового варианта ПНУ УЭС-290/450 и косилки-плющилки ротационной КПП-9 с учетом требований стандарта [3].

После формулировки оптимизационной модели исследуемого объекта был реализован программный расчетный модуль, вычисляющий значения критериев оптимальности и функциональных ограничений по заданным значениям оптимизируемых параметров.

Следующий этап – поиск решения с помощью программы ОРТ (оптимизация), представляющей собой систему поддержки принятия решений в условиях многокритериальности [4]. ОРТ была спроектирована так, чтобы обеспечить решение задач параметрической оптимизации для ПНУ различных мобильных энергетических средств. Пользователю предлагается создать операционную модель, т. е. указать оптимизируемые параметры, параметрические ограничения, критерии оптимальности и функциональные ограничения, а также разработать расчетный модуль, который будет рассчитывать функциональные ограничения и критерии оптимальности по заданным значениям оптимизируемых параметров.

Для организации взаимодействия ОРТ и расчетного модуля были использованы файлы обмена данными – текстовые файлы, в который ОРТ и расчетный модуль помещают информацию об операционной модели, количестве экспериментов и т. д. На рис. 2 представлена схема такого взаимодействия.

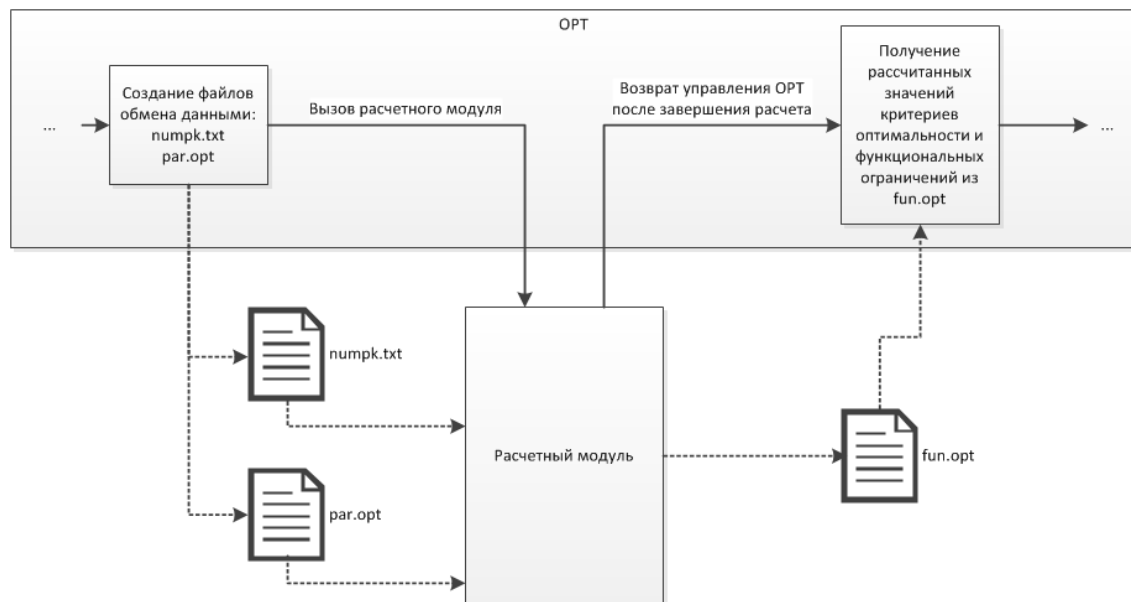


Рис. 2. Схема взаимодействия ОРТ и расчетного модуля

Программа ОРТ реализована на языке C# [5] в виде мастера: пользователю предлагается пройти ряд шагов, на каждом из которых ему предоставляется возможность ввести необходимые для продолжения работы данные или ознакомиться с результатами данного этапа работы программы.

Таким образом, был реализован способ и сформирован аппарат для решения прикладной задачи – определения совокупности параметров ПНУ УЭС-290/450 «Полесье», в наибольшей степени удовлетворяющих предъявляемым требованиям. В результате вычислительного эксперимента был сформирован вектор управляемых параметров ПНУ, улучшающих исходные характеристики базового ПНУ УЭС 290/450. Разработанный программный комплекс может быть использован для решения задач многокритериальной параметрической оптимизации для ПНУ различных мобильных энергетических средств. Более того, при незначительной доработке расчетного модуля приложения можно использовать для широкого круга задач в сходной постановке.

Литература

1. Попов, В. Б. Функциональная математическая модель анализа подъемно-навесных устройств мобильных энергетических средств / В. Б. Попов // Механика. – 2011 : сб. науч. тр. V Белорус. конгресса по теорет. и приклад. механике / Объедин. Ин-т машиностроения НАН Беларуси ; редкол.: М. С. Высоцкий [и др.]. – Минск, 2011. – Т. 1. – С. 169–176.
2. Соболев, И. М. Выбор оптимальных параметров в задачах со многими критериями / И. М. Соболев, Р. Б. Статников. – М. : Наука, 1981. – 110 с.
3. СТ СЭВ 5391–85. Тракторы сельскохозяйственные. Устройство навесное трехточечное заднее. Кинематические параметры и технические требования.
4. Придухо, В. Т. Принятие решений в условиях многокритериальности. «Оптимизация проектных решений» / В. Т. Придухо, Т. А. Мархель. – Минск : БНТУ 2011. – 18 с.
5. Программный комплекс NET Framework 4.0 [Электронный ресурс] / 2011. – Режим доступа: <http://www.msdn.microsoft.com>.

ЗАДАЧА СРАВНЕНИЯ ИЕРАРХИЧЕСКИХ МОДЕЛЕЙ ДАННЫХ. ПОДХОДЫ К РЕШЕНИЮ

А. В. Лычковский

Учреждение образования «Белорусский государственный университет информатики и радиоэлектроники», г. Минск

Научный руководитель Н. А. Волорова

Существует много областей, где сравнение данных является частью процесса работы. Рассмотрим некоторые примеры информации, которая может нуждаться в сравнении по тем или иным причинам.

Часто возникает задача конфигурирования программного обеспечения сходным образом, но с сохранением некоторых персональных параметров конфигурации. Также может возникнуть задача нахождения различия в конфигурации программного обеспечения для устранения неправильной работы или в других целях.

Информация, которая требует сравнения, не всегда представлена в виде текста. Часто информация визуализируется и для ее редактирования используется специальное программное обеспечение. Сложность анализа информации, представленной в таком виде, заключается в том, что для получения полной информации об элементах часто приходится пользоваться их редакторами, так как не все детали могут быть отображены из-за небольшого пространства.

Если проанализировать структуру информации представленных примеров, то можно заметить наличие иерархии. Информация может быть разбита на уровни. При таком разбиении каждый уровень будет представлен набором элементов, каждый из которых также может быть разбит на уровни. Информация, разбитая на уровни указанным способом, может быть представлена иерархической моделью данных.