

ПРЕЕМСТВЕННОСТЬ СТРУКТУР ПРИ ТОПОХИМИЧЕСКОМ СИНТЕЗЕ КРИСТАЛЛИЧЕСКИХ МАТЕРИАЛОВ

Я.О. Шабловский

*Гомельский государственный технический университет им. П.О. Сухого,
Белоруссия, 246746, г. Гомель, просп. Октября, 48*

Адрес для переписки: Шабловский Ярослав Олегович, e-mail: ya.shablowsky@yandex.ru

Исследовано морфологически регулярное формирование продукта топохимической реакции. Проанализировано влияние кристаллохимических барьеров на этот процесс, предложены критерии, определяющие его характер. Выявлены кристаллохимические закономерности реконструктивных превращений и топотактических реакций. Определены возможности управления топохимической реакцией посредством деформационных воздействий. Выполненная количественная оценка неравномерности распределения кристаллических структур по фёдоровским группам определяет «структурные предпочтения» кристаллизующейся фазы. Каждой фёдоровской группе сопоставлен её кристаллохимический приоритет – относительная частотность реализации данной фёдоровской группы в кристаллических структурах. Исходя из этого, кристаллические структуры можно условно разделить на преимущественные и редкие. Среди преимущественных, т. е. кристаллохимически предпочтительных, преобладают centrosymmetric структуры голоэдрических классов, однако гиперкоординационные эффекты создают преимущества для ацентричных тригонально-планальных структур. Причиной парадоксальной кинетической устойчивости термодинамически нестабильных кристаллических фаз является принадлежность их структур к преимущественным кристаллохимическим типам. В то же время, кристаллизация структуры редкого типа возможна лишь при условии её термодинамической стабильности, т. к. редкость фёдоровской группы указывает на низкую «кристаллохимическую целесообразность» соответствующей структуры.

Ключевые слова: топохимическая реакция, топотактическая реакция, мероэдрическая реакция, реконструктивное превращение, рекристаллизация

SUCCESSION OF STRUCTURES AT TOPOCHEMICAL SYNTHESIS OF CRYSTALLINE MATERIALS

Ya. O. Shablovsky

*Gomel State Technical University, Belorussia,
246746, Gomel, prosp. Oktiabria, 84*

Corresponding author: Shablovsky Yaroslav Olegovich, E-mail: ya.shablovsky@yandex.ru

The paper deals with morphologically regular forming the product of a topochemical reaction. If the reagent crystal has perfect cleavage, then its surface reactivity depends on its topochemical affinity with the reaction product. If the reagent cleavage is imperfect, then the surface reaction outcome is determined by crystallochemical barriers, i. e. the restrictions of positions for structural units that are imposed on those units by the lattice symmetry. In their turn, these restrictions determine «the structural preferences» of the crystallizing phase. The preferences of that kind can be characterized quantitatively by crystallochemical priorities of Fedorov groups, i. e. by relative frequencies of Fedorov groups in crystal structures. Correspondingly, there are primary and rare Fedorov groups of crystal structures. Paradoxal kinetic stability of thermodynamically unstable crystal phases is provided by their structure being of primary (i. e. most probable) type. On the other hand, forming a crystal structure of a rare (i. e. highly unlikely) type is possible only on condition of the thermodynamical stability of the structure because the rarity of a Fedorov group indicates a low «crystallochemical feasibility» of the corresponding structure.

Keywords: topochemical reaction, topotactic reaction, merohedric reaction, reconstructive transformation, recrystallization

Введение. К топохимическим относят реакции, протекание которых определяется «топографией» непрерывно обновляющейся квазидвумерной поверхности, разделяющей кристаллический реагент и кристаллический продукт реакции [1]. Важнейший и наиболее распространённый топохимический процесс – химическая коррозия конструкционных материалов. Помимо этого, топохимические реакции лежат в основе получения ферритов, керамик и огнеупоров, определяют протекание металлургических процессов и т. п.

При всей своей практической значимости топохимические реакции – наименее изученный класс структурно-химических трансформаций кристаллов [2]. Некоторые авторы используют локализацию топохимических реакций на поверхности твёрдого реагента в качестве критеризирующего классификационного признака, что вынуждает относить к топохимическим превращениям все реакции термолиза твёрдых веществ, в том числе не сопровождающиеся образованием твёрдых продуктов [3]. Здесь реакции, не ведущие к образованию твёрдого продукта, не затрагиваются. Следуя [1, 4], мы рассматриваем только процессы топохимической рекристаллизации – трансформирования кристаллической структуры реагента в кристаллическую структуру продукта реакции.

Известно [5], что даже при управляемом росте кристалла ориентировка его оси может не совпадать с кристаллографической ориентацией подложки. В то же время при топохимических процессах имеет место морфологическая преемственность кристаллических структур [6], названная в работе [7] топохимической памятью. Поддержание кристаллического порядка в структуре твёрдой фазы обеспечивается симметрией межатомных взаимодействий, предопределяющей симметрию расположений атомных центров, т. е. пространственную симметрию кристаллической структуры. Это позволяет рассматривать состояние кристаллической фазы как результат упорядочения положений атомов операциями симметрии его структуры. В настоящей работе закономерности преемственности кристаллических структур при топохимических процессах проанализированы методами теории точечных кристаллографических групп (групп Гесселя) и пространственных (фёдоровских) групп симметрии. С их помощью нами решены следующие задачи: 1) выявление общих кристаллохимических закономерностей структурной эволюции твёрдых фаз при топохимических реакциях; 2) сравнительный анализ топохимических реакций реконструктивного, мероздрического и топотактического типов; 3) количественная оценка неравномерности распределения кристаллических структур по фёдоровским группам с целью определения «структурных предпочтений» кристаллизующихся фаз;

4) выявление количественных закономерностей магнитохимической рекристаллизации карбоната кальция в технических водных системах.

Теоретический анализ

Следуя [8], традиционно полагают, что однозначная корреляция между структурами реагента и продукта реакции существует лишь в том случае, если энергия деформации двумерной решётки новой фазы меньше работы образования её трёхмерного зародыша. Однако понятие двумерной решётки применимо только при наличии у кристалла выраженной спайности. Поверхность кристалла с выраженной спайностью представляет собой совокупность плоскостей спайности – плоскостей с наибольшей возможной для данного кристаллического вещества ретикулярной плотностью. Плоскость спайности имеет морфологически закономерную ретикулярную топологию, симметрия которой описывается двумерными фёдоровскими группами. Каждой из них, за исключением примитивной группы $p1$, соответствует определённый конечный набор трёхмерных фёдоровских групп кристаллических структур, обладающих топохимическим сходством, т. е. ретикулярной сопряжимостью.

Кристаллические структуры распределяются по группам топохимического сходства весьма неравномерно. Чтобы подчеркнуть это, перечислим группы топохимического сходства в порядке возрастания количества структур, входящих в группу.

1. Группа $p3m1$: структуры с симметрией $P3m1$, $P3c1$, $P\bar{3}m1$, $P\bar{3}c1$, $P\bar{6}m2$, $P\bar{6}c2$.

2. Группа $p31m$: структуры с симметрией $P31m$, $P31c$, $P\bar{3}1m$, $P\bar{3}1c$, $P\bar{6}2m$, $P\bar{6}2c$.

3. Группа pbm : структуры, изоморфные группам Гесселя bmm и b/mmm .

4. Группа pb : структуры, изоморфные гексагональным группам Гесселя (за исключением $P6$, $P622$, $P6/m$ и $P\bar{6}$; см. далее).

5. Группа $p4m$: структуры, изоморфные группам Гесселя $m3m$, $4mm$ и $4/mmm$.

6. Группа $p4$: структуры, изоморфные тетрагональным и аксиальным кубическим группам Гесселя.

7. Группа $p4g$: структуры, изоморфные инверсионно-тетрагональным и асимморфным тетрагональным группам Гесселя.

8. Группа $p3$: структуры, изоморфные тригональным и кубическим группам Гесселя.

9. Группа $3m$: симморфные структуры, изоморфные группам Гесселя $m3m$, mmm , $4/mmm$ и $6/mmm$.

10. Группа $3m$: симморфные структуры, изоморфные центральным и аксиально-центральным группам Гесселя (за исключением $P6/m$).

11. Группа pm : симморфные структуры, изоморфные ромбическим, тригональным и тетрагональным группам Гесселя планальных, инверсионно-планальных и аксиально-центральных классов, а также группам $\bar{4}3m$, $m3$ и $m3m$.

12. Группа pgg : гемисимморфные и асимморфные структуры, изоморфные ромбическим, тригональным и тетрагональным группам Гесселя планальных, инверсионно-планальных и аксиально-центральных классов, а также группам $\bar{4}3m$, $m3$ и $m3m$.

13. Группа ptg : гемисимморфные и асимморфные планальные структуры с одновременным наличием зеркальной и скользящей симметрии.

14. Группа $p2$: структуры, изоморфные надгруппам моноклинно-аксиальной симметрии.

15. Группа pm : планальные структуры с зеркальной симметрией.

16. Группа pg : планальные структуры с скользящей симметрией.

Топохимическое сходство означает минимальность кристаллохимических различий. При наличии термодинамически близких альтернативных возможностей формирования различных структурных модификаций продукта топохимического синтеза результатом этого синтеза окажется структурная модификация

продукта, топохимически сходственная реагенту. Наглядным примером может служить термическое разложение карбида кремния.

Реакция $\text{SiC} = \text{Si} + \text{C}$ протекает при температурах выше $2830\text{ }^\circ\text{C}$. Кремний не обладает аллотропией и не обнаруживает при стандартном давлении полиморфизма, поэтому структурообразование кремния в ходе этой реакции безальтернативно. В свою очередь, структурообразование углерода в рассматриваемом случае определяется тем, что при температурах выше $1700\text{ }^\circ\text{C}$ кристаллические решётки всех модификаций карбида кремния соответствуют гексагональной системе [9], т. е. гексагональным либо тригональным группам топохимического сходства. Вследствие этого при термическом разложении SiC углерод образуется в своей гексагональной модификации, т. е. в форме графита, а не в форме кубического алмаза.

Не менее ярким проявлением топохимического сходства представляются ступени Оствальда: последовательность формирующихся при кристаллизации структурных модификаций определяется топохимическим сходством смежных структур. Особого внимания заслуживает случай, когда кристаллический продукт реакции имеет слоистое строение и потому обладает политипизмом, т. е. существует в виде разнообразных модификаций, отличающихся способом наложения двумерных структурных фрагментов, порядком чередования этих фрагментов и периодичностью их повторения вдоль кристаллографической оси *c*. Каждый из таких двумерных фрагментов имеет свой «прототип» среди трёхмерных кристаллических структур и характеризуется своей совокупностью кристаллохимических параметров [9]. Для определённого политипного вещества эти двумерные фрагменты, безусловно, принадлежат к одной группе топохимического сходства. Однако любая такая группа объединяет структуры нескольких кристаллохимических типов и потому не может определять порядок чередования слоёв; в силу их принадлежности к одной группе топохимического сходства возможна даже совместная кристаллизация смеси нескольких политипов. Как следствие, структуры политипных модификаций не могут быть однозначно предопределены термодинамическими условиями топохимического

синтеза. Это обстоятельство серьёзно затрудняет получение таких кристаллических материалов, как карбид кремния и нитрид алюминия.

В большинстве случаев кристаллические реагенты имеют невыраженную спайность: плоские участки на поверхности кристалла отсутствуют либо сочетаются со случайными изломами при явном преобладании последних. Это означает, что ретикулярная топология их реакционных центров лишена какой-либо регулярности. В таких условиях результат рекристаллизационного процесса определяют кристаллохимические барьеры – ограничения выбора положений структурных единиц в кристаллической решётке, накладываемые пространственной симметрией этой решётки.

Кристаллохимические барьеры ограничивают вариативность положений атомов и атомных комплексов, подчиняя степени их свободы фёдоровской группе структуры кристалла.*) Этот эффект можно охарактеризовать количественно, сопоставив каждой фёдоровской группе её кристаллохимический приоритет – относительную частотность (вероятность) реализации данной группы в кристаллических структурах.

Такая количественная характеристика целесообразна потому, что имеет место феномен редких фёдоровских групп: кристаллические структуры «предпочитают» определённые фёдоровские группы, явно «избегая» большинство других [11]. Группы, описывающие 2/3 известных кристаллических структур, составляют ~ 10 % полного перечня фёдоровских групп, основная часть которых – редкие группы, воплощённые лишь в единичных структурах. Некоторые фёдоровские группы вообще являются пустыми, т. е. не реализуются в кристаллических структурах. Речь идёт о группах $P6$, $P622$, $P6/m$, $P\bar{6}$ и группах $P4_2cm$, $P4_2m$, $P4_22$.

Поворотная гексагональная ось 6 может проходить только через вершину планигона гексагонально-симметричной плоской сетки, перпендикулярной оси 6 . Вследствие этого трансляционно-инвариантные узлы в такой решётке в

*) Имеются основания полагать, что это требование является универсальным и распространяется не только на рекристаллизацию, но и на все кристаллизационные процессы, в том числе на формирование нанокристаллических структур [10].

отсутствие сопутствующей планальной симметрии оказываются антипараллельны, в чём легко убедиться построением соответствующей сетки Кеплера. Инверсионная гексагональная ось $\bar{6}$ тождественна зеркальной тригональной оси: $\bar{6} = 3/m$. Узлы решётки с такой симметрией располагаются в параллельных плоских сетках, перпендикулярных находящимся в межузловых положениях тригональным осям, и обладают плоскостной трансляционной инвариантностью. Однако осевая трансляционная инвариантность этих узлов может быть обеспечена лишь в том случае, если отдельный узел решётки обладает собственной поперечной зеркальной симметрией, что противоречит базовому предположению об отсутствии у узлов какой-либо собственной симметрии. По указанным причинам гексагональные оси, как поворотные, так и инверсионные, могут присутствовать в кристаллических структурах только в сочетании с продольными плоскостями симметрии; в противном случае разбиение кристаллического пространства не обладает ячеечной транзитивностью. Это означает, что пространственная симметрия $P6$, $P622$, $P6/m$ и $P\bar{6}$ в кристаллических структурах невозможна.

В группах $P4_2cm$ и $P4_2tc$ имеем вдоль винтовой оси 4_2 пару взаимно перпендикулярных плоскостей симметрии m и пару взаимно перпендикулярных плоскостей скользящего отражения c в координатных и диагональных положениях. Действие оси 4_2 есть поворот на угол 90° , совпадающий с углом между плоскостями m и c углом между плоскостями c и притом производимый совместно с трансляцией, идентичной трансляции в плоскости скользящего отражения c . Вследствие этих совпадений сочетание винтовой оси 4_2 с парой взаимно перпендикулярных плоскостей m и парой взаимно перпендикулярных плоскостей c в координатных и диагональных положениях превращает винтовую ось 4_2 в поворотную ось 4 , а обе гипотетические асимморфные группы $P4_2cm$ и $P4_2tc$ – в симморфную группу $P4mm$.

Предположив наличие в некоторой структуре симметрии $P4_222$, в силу совпадения $4_2 = 2$ будем иметь в такой гипотетической структуре три взаимно перпендикулярных поворотных оси 2 , совместное действие которых создаёт

ромбическую симметрию: трансляционно-инвариантные симметрично идентичные узлы решётки находятся в положениях, эквивалентных вершинам ромбической призмы. Однако, поскольку единичное направление этой призмы тетрагонально (ось 4_2), сама призма также должна быть тетрагональна, вследствие чего истинной пространственной симметрии обсуждаемой структуры соответствует группа $P422$.

Для нашего рассмотрения наличие пустых фёдоровских групп имеет принципиальное значение в связи с необходимостью выбора условия нормировки при расчёте кристаллохимических приоритетов фёдоровских групп. Общая методология вероятностных расчётов подобного рода известна [12], однако она основана на формальной замене рассматриваемой кристаллической структуры эквивалентной ей трёхмерной сеткой, узловое точки которой отвечают структурным единицам кристалла, а все рёбра, т. е. структурные связи, равноценны. В реальном кристалле разные структурные связи, как правило, различаются по своей значимости. По этой причине при проведении расчёта кристаллохимических приоритетов (см. таблицу) в схему вероятностного кристаллографического анализа [12] нами были внесены следующие дополнения и корректировки.

1. Вероятность для произвольного атома занимать какую-либо из эквивалентных позиций некоторой орбиты определённой фёдоровской группы выражается частным от деления кратности этой орбиты на общее число атомов в элементарной ячейке, определяемым с учётом кратности, вносимой типом ячейки (удвоение для базоцентрированных и объёмноцентрированных ячеек, учетверение для гранецентрированных ячеек).

2. Для каждой фёдоровской группы исключаются правильные системы точек, которые не могут реализоваться в кристалле в силу чисто геометрических причин.

3. При построении набора порождающих элементов фёдоровской группы в качестве четырёх первичных генераторов используются элементарная ячейка и элементарные трансляции, затем из набора порождающих элементов, отра-

жённых в международном обозначении фёдоровской группы, извлекаются центрирующие трансляции, после них – операции вращений со сдвигом, порождающие трансляции вдоль соответствующих направлений, и на завершающем шаге – все остальные вращения.

4. Элементы симметрии, не накладывающиеся друг на друга (допускается простое пересечение элемента, содержащего трансляцию), создают кристаллохимические барьеры независимо. Элементы симметрии группы, накладывающиеся друг на друга, взаимно усиливают создаваемые кристаллохимические барьеры с кратностью, определяемой порядком подгруппы соответствующего элемента.

Помимо этого, нами учитывалось, что кристаллохимические барьеры действуют совместно с энергетическими барьерами, что даёт преимущества компактным структурам.

Наиболее компактны регулярные заполнения пространства правильными либо полуправильными многогранниками (полиэдрами) и шаровые укладки. Однако кристаллическая решётка также может стабильной и компактной за счёт своей динамичности, т. е. способности к взаимной подстройке атомных комплексов. Для такой подстройки решётка должна обладать плоскостями скользящего отражения и/или винтовыми осями симметрии. Стабильность динамичной структуры дополнительно повышается при наличии у неё центра симметрии, обеспечивающего антиравенство межатомных сил. Высокая симметрия подавляет динамичность решётки, тогда как слишком низкая симметрия означает вырождение одного из ключевых факторов стабильности решётки. С этой точки зрения оптимальна моноклинная центросимметричная структура $P2_1/c$, сочетающая низшую непримитивную винтовую ось и перпендикулярную ей плоскость скользящего отражения. Решётка окажется «достаточно динамичной» при моноклинной центросимметричности и наличии хотя бы одного из двух названных трансляционных элементов (группы $P2_1/m$, $C2/c$, $P2/c$) либо непримитивности её ячейки (группа $C2/m$). В то же время, симморфная группа $P2/m$ не обеспечивает динамичность структуры и должна быть отнесена к редким.

Редкие фёдоровские группы естественно противопоставить преимущественным группам, к которым мы относим фёдоровские группы динамичных моноклинных решёток и группы, симметрию которых воплощают полиэдрические модели и модели шаровых укладок. Среди преимущественных преобладают группы centrosимметричных голоэдрических классов, однако при проявлении гиперкоординационных эффектов (неразграниченность первой и второй координационных сфер, нечётная координация и т. д.) кристаллохимически предпочтительными оказываются ацентричные ацентричные тригонально-планальные структуры с симметрией $P3m1$, $P\bar{6}m2$ и $P6_3mc$, для которых нами получена следующая оценка их относительной частотности:

$$P3m1 : P\bar{6}m2 : P6_3mc = 32.3 : 10.2 : 1. \quad (1)$$

В отсутствие гиперкоординационных эффектов относительная частотность наиболее вероятных структур выражается следующим соотношением:

$$P2_1/c : P6_3/mmc : Fm\bar{3}m : I4_1/amd : Fddd : Cmcm : R\bar{3}m : G_1 : G_2 : I4/m : R\bar{3} : G_3 : P\bar{3}m1 = \\ = 146.17 : 20.48 : 10.34 : 4.09 : 3.38 : 3.30 : 2.90 : 1.74 : 1.69 : 1.60 : 1.54 : 1.24 : 1. \quad (2)$$

Здесь G_1 соответствует группе $P6_322$, $P4_2/mnm$, $P3_{1,2}21$, $Cmca$, $Fdd2$ либо $C2/m$; G_2 соответствует группе $P6_222$, $I4/mmm$ либо $Pmna$; G_3 соответствует группе $P4/mmm$ либо $P4/mbm$.

Причиной парадоксальной кинетической устойчивости термодинамически нестабильных кристаллических фаз является высокий кристаллохимический приоритет их структур. В то же время, кристаллизация структуры редкого (т. е. маловероятного) типа возможна лишь при условии термодинамической стабильности, т. к. редкость фёдоровской группы указывает на низкую «кристаллохимическую целесообразность» соответствующей структуры.

Иллюстрацией к сказанному может служить диморфизм оксидов ртути (II) и свинца.

Термодинамически устойчивая красная модификация HgO (монтроидит) имеет структуру редкого типа (пр. гр. $Pnma$), тогда как нестабильная жёлтая модификация имеет структуру преимущественного типа (пр. гр. $P3_1,2I$). Оксид свинца (IV) PbO_2 известен в форме платтнерита (пр. гр. $P4_2/mnm$) и в форме скрутинита (пр. гр. $Pbcn$). Скрутинит имеет пониженную термодинамическую устойчивость, но при этом обладает повышенным кристаллохимическим приоритетом ($Pbcn : P4_2/mnm = 5,37 : 1$). Вследствие этого результатом синтеза PbO_2 оказывается смесь двух его модификаций, в которой преобладание какой-либо модификации определяется кислотностью среды, природой прекурсоров, примесями и т. п. [13]. У оксида свинца (II) PbO также существуют две модификации: массикот и литарж. Массикот имеет ромбическую структуру (пр. гр. $Pbca$), а структуре литаржа, следуя [14], традиционно приписывают пр. гр. $P4/nmm$. Между тем, такое соотношение структур термодинамически устойчивого массикота и метастабильного литаржа невозможно, поскольку структуре с пр. гр. $P4/nmm$ соответствует пониженный кристаллохимический приоритет ($Pbca : P4/nmm = 14,29 : 1$).

Предопределяя частотность структур, кристаллохимические барьеры тем самым задают характер преобладания этих структур при топохимической рекристаллизации, т. е. определяют корреляцию между группами симметрии структур реагента и продукта реакции. Если кристаллической структуре реагента соответствует группа Гесселя g_I , а кристаллической структуре продукта реакции – группа Гесселя g_{II} , то всегда

$$g_I \supset g_{II}. \quad (3)$$

При этом для мероздрических реакций

$$g_I \supset g_{II}, \quad (4)$$

а для топотактических реакций

$$g_I \subseteq g_{II}. \quad (5)$$

При реконструктивных превращениях групповая подчинённость типа (4) или (5) отсутствует, и кристаллические структуры реагента и продукта реакции связаны между собой только соотношением (3).

Далее мы рассмотрим каждый из трёх вариантов (3)-(5) по отдельности.

Реконструктивные превращения

Реконструктивные превращения, рассматриваемые здесь как переходы $g_I \Rightarrow g_{II}$, подчиняющиеся соотношению (3) при отсутствии добавочного ограничения (4) либо (5), могут быть двух видов: **А)** переход из гексагирной подгруппы гексагональной голоэдрии $6/mmm$ в изометрическую подгруппу кубической голоэдрии $m\bar{3}m$ либо тетрагирную подгруппу тетрагональной голоэдрии $4/mmm$; **Б)** переход между тетрагирной подгруппой тетрагональной голоэдрии и тригирной подгруппой гексагональной голоэдрии либо переход между примитивной планальной группой и примитивной аксиальной группой.

Хорошо известно, что топохимическая реакция лимитируется образованием и ростом ядер – зародышей продукта реакции. Так как молярные объёмы реагента и продукта реакции заведомо различны, рост ядер продукта реакции вызывает упругие напряжения в кристалле реагента. Отсутствие групповой подчинённости между структурами реагента и продукта реакции при реконструктивном превращении означает, что обусловленные этими напряжениями искажения кристаллической структуры реагента «не свойственны» его решётке. Вследствие этого реакция реконструктивного типа протекает в две стадии.

На первой стадии формируется промежуточная решётка, обеспечивающая групповую соподчинённость симметрии структур реагента и продукта реакции и тем самым минимизирующая реакционные напряжения в кристалле реагента. В случае **А** – эта промежуточная решётка имеет пониженную симметрию, в случае **Б** – повышенную симметрию. Реакционные напряжения обладают из-

быточной энергией Гиббса и потому способны ускорять реакцию на её второй стадии – в ходе релаксационной трансформации промежуточной решётки в решётку продукта реакции. Удельный вклад энергии реакционного напряжения тем больше, чем мельче кристаллы реагента. В монокристалле реакционные напряжения могут оказаться слишком слабыми, и тогда скорость топохимической реакции быстро достигает максимума; реакция, едва начавшись, практически сразу замедляется. Измельчение реагента повышает не только степень его конверсии, но и вероятность его последующего самодробления, дополнительно ускоряющего реакцию. При этом реакционные напряжения вызывают физическое (опережающее) самодробление: физический процесс развития трещин опережает химическую реакцию. Если же кристаллическая фаза имеет макроскопические несовершенства строения, то топохимическая реакция может избирательно проникать в реагент вдоль межблочных границ, вызывая химическое (сопровождающее) самодробление.

В случае *A* группы Гесселя структур реагента и продукта реакции имеют общую неединичную подгруппу, соответствующую сохраняющимся в ходе реакции признакам кристаллохимической общности обеих структур: тригональной симметрии (при переходах с участием кубических структур), осевой симметрии (при переходе между одноосными структурами) и т. п.

В случае *B* у структур реагента и продукта реакции такая общность отсутствует, т. к. у их групп Гесселя отсутствует общая неединичная подгруппа. По этой причине такие превращения протекают наиболее медленно, а их промежуточная ступень определяется общей надгруппой *G*. Соответственно, первая стадия реакционного процесса в случае *B* – разупорядочение исходной кристаллической структуры реагента, повышающее её симметрию до надгрупповой. Если превращение соответствует переходу между ацентричной тригирной группой и тетрагирно-инверсионной группой, то $G = \bar{4}3m$; если же переход совершается между примитивной планальной группой и примитивной гексагирной группой, то $G = 6mm$. Для прочих переходов, соответствующих случаю *B*, $G = m\bar{3}m$.

Возможны изохимические реконструктивные превращения – термоиндуцированные структурные трансформации без изменения состава. В большинстве случаев нагрев, повышая интенсивность тепловых колебаний, оказывает разупорядочивающее действие, т. е. создаёт предпосылки для повышения симметрии. В частности, именно такая термическая корреляция структур – повышение симметрии кристаллической решётки при повышении температуры – свойственна топотактическим процессам (см. далее). В то же время, для процессов реконструктивного типа характерно отсутствие термической корреляции структур. При этом реконструктивный механизм изохимического превращения наиболее вероятен тогда, когда кристаллическая решётка низкотемпературной модификации обладает псевдосимметрией и потому склонна к радикальной перестройке при термоиндуцированном разупорядочении её структурных единиц.

Мероэдрические реакции

Вариант (4) означает, что сопровождающий реакцию рекристаллизационный процесс приводит к мероэдрическому искажению структуры реагента, т. е. понижению её симметрии в соотношении «группа-подгруппа». Понижение симметрии кристаллической структуры может быть не только результатом рекристаллизации, но и следствием деформации кристалла [15]. Накладываясь на изменение симметрии структуры в ходе рекристаллизации, деформационная диссимметризация может способствовать топохимическому процессу либо подавлять его. Ввиду этого обстоятельства деформационная диссимметризация может существенно влиять на характер и результат рекристаллизационной перестройки твёрдой фазы реакционной смеси.

В идеальном случае (реагент – монокристаллический) деформационные напряжения легко создать анизотропным механическим воздействием. Другими словами, ходом топохимической реакции можно управлять, деформируя монокристалл реагента. Близкая по своей сущности идея была высказана в работе [16] в связи с обнаружением зависимости скорости химической коррозии от

знака деформации. Этот эффект, обусловленный неоднородностью поверхностной энергии пластины вследствие её деформации (растяжение выпуклой стороны и сжатие вогнутой стороны), является топохимическим аналогом известного в материаловедении феномена концентрации напряжений. Более общий топохимический эффект деформационной диссимметризации структуры наиболее наглядно проявится при изохимических превращениях. Структурное превращение мероздрического типа можно индуцировать анизотропным деформационным воздействием с адекватной симметрией – сдвиговой деформацией, изгибом или кручением. При этом для топотактических превращений будет иметь место обратный эффект – подавление рекристаллизационного процесса (см. далее).

Обычно твёрдая фаза реакционной смеси находится в поликристаллическом состоянии, а деформационное воздействие на неё является изотропным (барическим). В таких условиях эффект деформационной диссимметризации сводится к тому, что барическое воздействие, подавляя подвижность структурных единиц, уменьшает вариативность их позиций, т. е. усиливает влияние кристаллохимических барьеров. В результате создаются предпочтительные условия для кристаллической фазы с более вероятным типом структуры.

Топотактические реакции

Соотношение (5), критериализующее топотактические реакции, означает, что при таких реакциях релаксация реакционных напряжений обеспечивается когерентностью структуры растущего кристалла продукта реакции относительно кристаллической решётки исходного вещества. Вследствие этого продукт топотактической реакции закономерно ориентирован относительно реагента.

Упомянутая ориентация будет кристаллографически регулярной по отношению к реагенту, если группа g_1 соответствует средней кристаллографической категории, т. е. если структура реагента одноосна. Примерами таких топотактических реакций могут служить дегидратация портландита Ca(OH)_2 (пере-

ход $\bar{3}m \Rightarrow m\bar{3}m$), образование гематита Fe_2O_3 при разложении ильменита FeTiO_3 (переход $\bar{3} \Rightarrow \bar{3}m$) и т. д.

Если же группа g_1 соответствует высшей кристаллографической категории (т. е. в структуре реагента нет единичных направлений) либо низшей кристаллографической категории (в структуре реагента несколько единичных направлений), то продукт реакции может иметь несколько различных ориентаций по отношению к реагенту. В частности, такая ориентационная неоднозначность наблюдается при формировании орторомбической структуры форстерита в ходе дегидратации моноклинного хризотила.

Изоморфность структур реагента и продукта топотактической реакции благоприятствует её протеканию. В то же время, чем сильнее выражена мероздричность структуры реагента по отношению к структуре продукта, тем больше затруднена топотактическая реакция. Как следствие, имеют место две закономерности.

Во-первых, топотактическое превращение в монокристалле можно подавить внешним деформационным воздействием с адекватной симметрией – сдвиговой деформацией, изгибом или кручением. Такое подавление способна обеспечить, например, сдвиговая деформация монокристалла бадделеита ZrO_2 , который в отсутствие деформирующего воздействия испытывает при нагревании до температуры $\sim 1150^\circ\text{C}$ переход в модификацию со структурой искажённого флюорита.

Во-вторых, чем сильнее выражена мероздричность структуры реагента по отношению к структуре продукта топотактической реакции, тем выше вероятность её протекания с промежуточными изохимическими (полиморфными) превращениями. Классический пример процесса с таким ступенчатым течением – дегидратация кристаллогидратов [17].

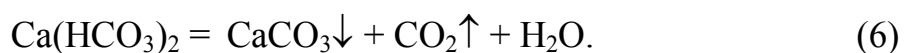
Руководствуясь вышесказанным, можно прогнозировать ступенчатость дегидратационной трансформации датолита CaBSiO_4OH (пр. гр. $P2_1/c$) в окаямалит $\text{Ca}_2\text{B}_2\text{SiO}_7$ (пр. гр. $P\bar{4}2_1m$). Датолиту, как и другим водным боросилика-

там кальция, свойственен полиморфизм. Имеются также указания [18] на существование полиморфной модификации у окаймалита. Однако если сам факт полиморфного перехода в окаймалите при температуре $\sim 550\text{ }^\circ\text{C}$ установлен вполне убедительно, то предварительные данные о структуре его высокотемпературной модификации нуждаются в уточнении. В самом деле, согласно [18], при полиморфном превращении окаймалита дифракционная картина изменяется незначительно, т. е. топология боросиликатного слоя в его структуре практически не изменяется. В отсутствие радикальной перестройки атомных группировок переход в высокотемпературную структурную модификацию должен сопровождаться повышением симметрии структуры. Между тем, по предположению [18], структуре высокотемпературной модификации окаймалита соответствует пр.гр. $P2_12_12$, что не может не вызывать сомнения.

Магнитохимическая рекристаллизация

Отдельного обсуждения заслуживает топохимическая рекристаллизация карбоната кальция, индуцируемая магнитным полем.

Хорошо известно, что при нагревании природной («жесткой») воды до температуры $\sim 50\text{-}55\text{ }^\circ\text{C}$ растворенный в ней гидрокарбонат кальция начинает разлагаться:



Кристаллизующийся при этом карбонат кальция образует накипь, создающую серьезные технические трудности. Однако если подвергнуть нагреваемую воду омагничиванию, то выделяющийся в ходе реакции (6) карбонат кальция кристаллизуется не в форме кальцита (пр. гр. $R\bar{3}c$), образующего плотную трудноудаляемую накипь на поверхностях, а в форме арагонита (пр. гр. $Pnma$), остающегося во взвешенном состоянии либо образующего легкоудаляемые отложения [19]. Об отчетливо выраженном ослаблении накипеобразования в маг-

нитном поле многократно сообщалось по результатам опытов, различавшихся исходными характеристиками обрабатываемой воды и в ещё большей степени различавшихся временным режимом обработки, гидродинамическими особенностями конструкции аппаратуры и т. п. (см. обзоры [20], [21]). Такая независимость противонакипного эффекта магнетизации воды от немагнитных факторов указывает на наличие у этого явления фундаментальных предпосылок. Проанализируем их.

Протекание кристаллизации карбоната кальция в водном растворе существенно зависит от температуры. Для оценки её влияния нами был проведён расчёт констант скорости реакций образования обеих модификаций карбоната кальция. Результаты этого расчёта, выполненного с использованием данных [22], представлены на рисунке 1.

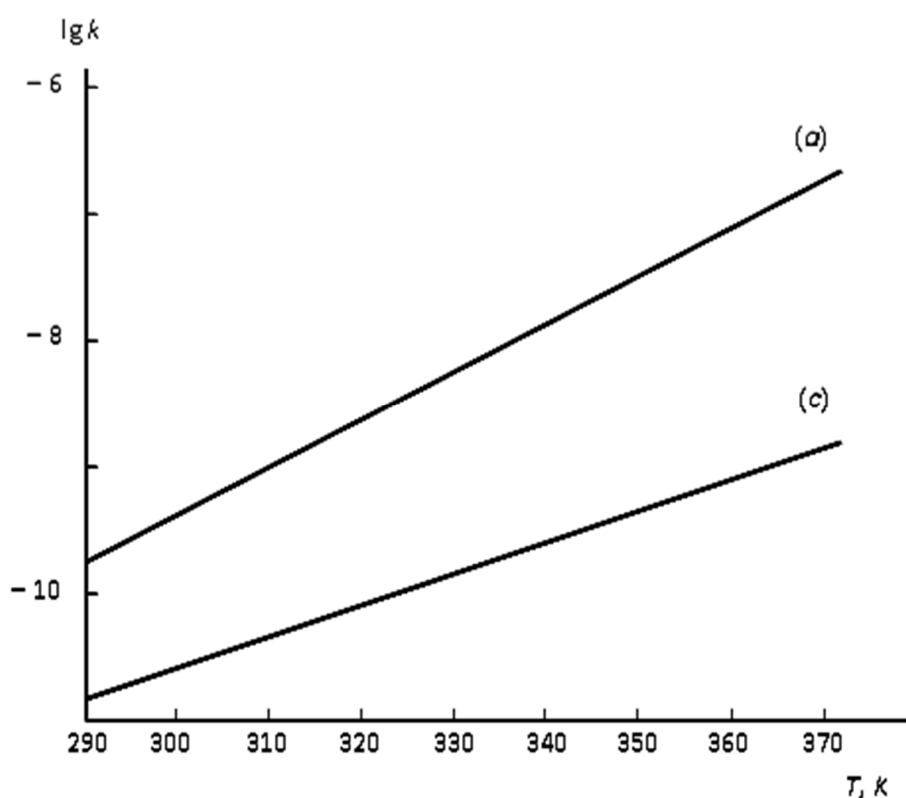


Рис. 1. Температурная зависимость констант скорости реакций образования карбоната кальция: *a* – арагонит, *c* – кальцит

Хорошо видно, что константа скорости реакции образования арагонита существенно превосходит константу скорости реакции образования кальцита. Благодаря этому достаточно инициировать магнитным полем выделение CaCO_3 в форме арагонита, после чего при дальнейшем нагреве воды воздействие магнитного поля не обязательно. Ввиду отсутствия у структур арагонита и кальцита топохимического сходства кристаллизация кальцита на зародышах арагонита невозможна, вследствие чего при повышении температуры процесс образования арагонитовой модификации необратим.

При стандартном давлении в широком диапазоне температур, включающем интересующий нас интервал $273^\circ\text{K} < T < 373^\circ\text{K}$, термодинамически устойчивой фазой CaCO_3 является кальцит: $\Delta G_c < \Delta G_a$, где ΔG_c – молярная энергия Гиббса образования кальцита, ΔG_a – молярная энергия Гиббса образования арагонита. Проведённый нами по справочным данным [22] расчёт показал (см. рисунок 2), что запрещающая образование арагонита отрицательная величина $\delta G = \Delta G_c - \Delta G_a$ с ростом температуры возрастает по модулю, что усугубляет термодинамический запрет на кристаллизацию арагонита вместо кальцита при нагревании воды в обычных условиях.

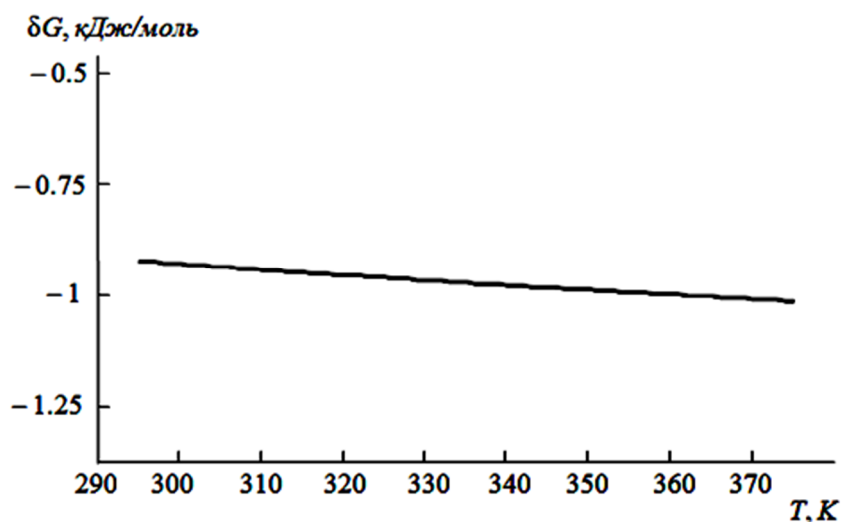


Рис. 2. Температурная зависимость разности молярных энергий Гиббса образования модификаций карбоната кальция

Однако абсолютная величина δG весьма мала (~ 1 кДж/моль), а её возрастание по мере нагрева воды выражено очень слабо. К тому же, арагонит обладает более высоким кристаллохимическим приоритетом, поскольку $Pnma: R\bar{3}c = 49.36: 1$. Благодаря этому вышеупомянутый запрет образования арагонита легко снимается воздействием магнитного поля, причём величина необходимой для этого напряжённости поля $h \sim 5$ кЭ (что соответствует магнитной индукции ~ 0.5 Тл) не требует температурной корректировки [23].

Для противонакипной обработки воды её омагничивание должно производиться одновременно с нагревом до температуры $\sim 50-55$ °С. Тем самым обеспечивается формирование кристаллизационных зародышей арагонитовой модификации, что, в свою очередь, задаёт нужное направление кристаллизационного процесса, необратимого при дальнейшем нагреве. Противонакипный эффект в воде, обработанной в указанном температурно-магнитном режиме, будет сохраняться в течение промежутка времени, необходимого для растворения зародышей арагонитовой фазы, образовавшихся в ходе омагничивания воды.

Вышесказанное относится к первичному противонакипному эффекту – подавлению образования кальцитовой накипи путём омагничивания воды. Наряду с этим, возможен также вторичный противонакипный эффект – удаление уже существующей кальцитовой накипи под действием магнитного поля.

Вторичный эффект обусловлен двумя факторами. Во-первых, растворимость арагонита в воде существенно больше растворимости кальцита [21]. Во-вторых, растворимость карбонатов повышается с ростом парциального давления углекислого газа в растворе [24].

Рост парциального давления углекислого газа, образующегося в результате разложения гидрокарбоната кальция, интенсифицирует переход «кальцитовых» ионов Ca^{2+} в раствор. При $h \neq 0$ указанные ионы будут формировать арагонитовую фазу, выделение которой обеспечивается не только повышенным кристаллохимическим приоритетом её структуры, но и значительно более высокой, нежели у кальцита, растворимостью, т. е. существенно меньшей склонностью арагонита к пересыщению раствора. В результате магнитное поле ин-

дуцирует рекристаллизационную трансформацию присутствующего в реакционной системе кальцита в арагонит. Внешне это проявляется как удаление уже существующей накипи.

Важно подчеркнуть, что такое удаление требует непрерывного воздействия магнитного поля. Это принципиально отличает вторичный противонакипный эффект от первичного, для которого достаточно иницирующего омагничивания воды в начале её прогрева (до температуры $\sim 50-55\text{ }^{\circ}\text{C}$). Другое принципиальное различие между первичным и вторичный эффектами – рабочий интервал температур: омагничивание горячей воды (свыше $55-60\text{ }^{\circ}\text{C}$) целесообразно только с точки зрения вторичного противонакипного эффекта.

Конструктивная схема устройства для реализации вышеописанных магнитохимических эффектов представлена на рисунке 3. Токовая обмотка 1, подключаемая к источнику постоянного напряжения при помощи зажимов 2, располагается на внешней поверхности корпуса 3, во внутреннем пространстве которого находится змеевик 4 для пропускания воды в магнитном поле соленоидальной обмотки.

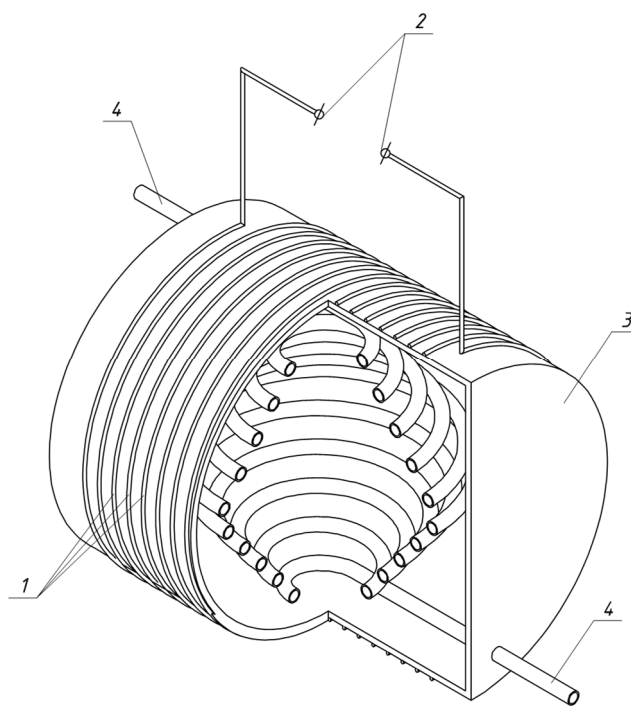


Рис. 3. Принципиальная конструктивная схема устройства для магнитоиндуцированной рекристаллизации карбоната кальция в воде

Относительная частотность реализации фёдоровских групп в кристаллических структурах

Фёдоровская группа	Относительная частотность	Фёдоровская группа	Относительная частотность
<i>P1</i>	0,0075781220	<i>Aba2</i>	0,0009543585
<i>P1̄</i>	0,2204929132	<i>Fmm2</i>	0,0001392847
<i>P2</i>	0,0001341261	<i>Fdd2</i>	0,0033196198
<i>P2₁</i>	0,0378235469	<i>Imm2</i>	0,0002888869
<i>C2</i>	0,0073588775	<i>Iba2</i>	0,0005261868
<i>Pm</i>	0,0001392847	<i>Ima2</i>	0,0003301564
<i>Pc</i>	0,0040031468	<i>Pmmm</i>	0,0009337237
<i>Cm</i>	0,0008073357	<i>Pnnn</i>	0,0000567456
<i>Cc</i>	0,0095384258	<i>Pccm</i>	0,0000335315
<i>P2/m</i>	0,0003121010	<i>Pban</i>	0,0001547608
<i>P2₁/m</i>	0,0064715820	<i>Pmma</i>	0,0003585293
<i>C2/m</i>	0,0125098338	<i>Pnna</i>	0,0012303486
<i>P2/c</i>	0,0068378493	<i>Pmna</i>	0,0003146804
<i>P2₁/c</i>	0,2963463547	<i>Pcca</i>	0,0005545596
<i>C2/c</i>	0,0801738480	<i>Pbam</i>	0,0014212203
<i>P222</i>	0,0000386902	<i>Pccn</i>	0,0030539470
<i>P222₁</i>	0,0000980152	<i>Pbcm</i>	0,0012845149
<i>P2₁2₁2</i>	0,0033428339	<i>Pnnm</i>	0,0017616941
<i>P2₁2₁2₁</i>	0,0510427011	<i>Pmnn</i>	0,0009517791
<i>C222₁</i>	0,0015837192	<i>Pbcn</i>	0,0079547067
<i>C222</i>	0,0001134913	<i>Pbca</i>	0,0280839320
<i>F222</i>	0,0000644837	<i>Pnma</i>	0,0207327925
<i>I222</i>	0,0002269826	<i>Cmcm</i>	0,0041914391
<i>I2₁2₁2₁</i>	0,0000773804	<i>Cmca</i>	0,0019551452
<i>Pmm2</i>	0,0000902772	<i>Cmmm</i>	0,0007015824
<i>Pmc2₁</i>	0,0003585293	<i>Cccm</i>	0,0003482119
<i>Pcc2</i>	0,0000335315	<i>Cmma</i>	0,0001702369
<i>Pma2</i>	0,0000619043	<i>Ccca</i>	0,0004204336
<i>Pca2₁</i>	0,0066805092	<i>Fmmm</i>	0,0003817434
<i>Pnc2</i>	0,0001134913	<i>Fddd</i>	0,0015811398
<i>Pmn2₁</i>	0,0009930487	<i>Immm</i>	0,0011245954
<i>Pba2</i>	0,0001882923	<i>Ibam</i>	0,0006732096
<i>Pna2₁</i>	0,0126594359	<i>Ibca</i>	0,0002811488
<i>Pnn2</i>	0,0004152749	<i>Imma</i>	0,0011529682
<i>Cmm2</i>	0,0000825391	<i>P4</i>	0,0000954358
<i>Cmc2₁</i>	0,0021150647	<i>P4₁</i>	0,0007041618
<i>Ccc2</i>	0,0001109119	<i>P4₂</i>	0,0000928565
<i>Amm2</i>	0,0002450380	<i>P4₃</i>	0,0007041618
<i>Abm2</i>	0,0000722217	<i>I4</i>	0,0002914662
<i>Ama2</i>	0,0003069423	<i>I4₁</i>	0,0002759901

Фёдоровская группа	Относительная частотность	Фёдоровская группа	Относительная частотность
$P\bar{4}$	0,0002450380	$P4/mmm$	0,0023549440
$I\bar{4}$	0,0017178452	$P4/mcc$	0,0001496021
$P4/m$	0,0001031739	$P4/nbm$	0,0001341261
$P4_2/m$	0,0001470228	$P4/nnc$	0,0003069423
$P4/n$	0,0010085247	$P4/mbm$	0,0008176531
$P4_2/n$	0,0013464192	$P4/mnc$	0,0003533706
$I4/m$	0,0016353061	$P4/nmm$	0,0019654625
$I4_1/a$	0,0042533435	$P4/ncc$	0,0008898748
$P422$	0,0000154761	$P4_2/mmc$	0,0002269826
$P42_12$	0,0001160706	$P4_2/mcm$	0,0000902772
$P4_122$	0,0001186500	$P4_2/nbc$	0,0000876978
$P4_12_12$	0,0016043539	$P4_2/nnm$	0,0000928565
$P4_22_12$	0,0001444434	$P4_2/mbc$	0,0002244032
$P4_322$	0,0001186500	$P4_2/mnm$	0,0014805453
$P4_32_12$	0,0016043539	$P4_2/nmc$	0,0003791640
$I422$	0,0000748011	$P4_2/ncm$	0,0002424586
$I4_122$	0,0001547608	$I4/mmm$	0,0050168302
$P4mm$	0,0003121010	$I4/mcm$	0,0014031649
$P4bm$	0,0001753956	$I4_1/amd$	0,0010765757
$P4_2nm$	0,0000825391	$I4_1/acd$	0,0010059454
$P4cc$	0,0000386902	$P3$	0,0004384890
$P4nc$	0,0001160706	$P3_1$	0,0006009879
$P4_2bc$	0,0001005945	$P3_2$	0,0006009879
$I4mm$	0,0002011891	$R3$	0,0015037594
$I4cm$	0,0000773804	$P\bar{3}$	0,0015476083
$I4_1md$	0,0000515869	$R\bar{3}$	0,0082874424
$I4_1cd$	0,0003688466	$P312$	0,0000825391
$P\bar{4}2m$	0,0000386902	$P321$	0,0005519803
$P\bar{4}2c$	0,0000851185	$P3_112$	0,0000257935
$P\bar{4}2_1m$	0,0008150737	$P3_121$	0,0009208269
$P\bar{4}2_1c$	0,0010626910	$P3_212$	0,0000257935
$P\bar{4}m2$	0,0000541663	$P3_221$	0,0009208269
$P\bar{4}c2$	0,0000670630	$R32$	0,0007041618
$P\bar{4}b2$	0,0000799598	$P3m1$	0,0001857130
$P\bar{4}n2$	0,0002140858	$P31m$	0,0001753956
$I\bar{4}m2$	0,0001573402	$P3c1$	0,0001238087
$I\bar{4}c2$	0,0001573402	$P31c$	0,0006267814
$I\bar{4}2m$	0,0005055520	$R3m$	0,0018210191
$I\bar{4}2d$	0,0011478095	$R3c$	0,0015037594

Фёдоровская группа	Относительная частотность	Фёдоровская группа	Относительная частотность
$P\bar{3}1m$	0,0002140858	$I2_13$	0,0003069423
$P\bar{3}1c$	0,0007480107	$Pm3$	0,0001367054
$P\bar{3}m1$	0,0020273669	$Pn3$	0,0002682521
$P\bar{3}c1$	0,0008486052	$Fm3$	0,0001650782
$R\bar{3}m$	0,0048517520	$Fd3$	0,0003482119
$R\bar{3}c$	0,0041965978	$Im3$	0,0008073357
$P6_1$	0,0005339249	$Pa3$	0,0018751854
$P6_2$	0,0000438489	$Ia3$	0,0006809477
$P6_3$	0,0015037594	$P432$	0,0000335315
$P6_4$	0,0000361109	$P4_232$	0,0000232141
$P6_5$	0,0005339249	$F432$	0,0000490076
$P6_3/m$	0,0033944209	$F4_132$	0,0000799598
$P6_122$	0,0002888869	$I432$	0,0001109119
$P6_222$	0,0001083326	$P4_132$	0,0001908717
$P6_322$	0,0004023782	$P4_332$	0,0001908717
$P6_422$	0,0001083326	$I4_132$	0,0001031739
$P6_522$	0,0002888869	$P\bar{4}3m$	0,0003327358
$P6mm$	0,0000283728	$F\bar{4}3m$	0,0018003843
$P6cc$	0,0000180554	$I\bar{4}3m$	0,0008124944
$P6_3cm$	0,0002605141	$P\bar{4}3n$	0,0005468216
$P6_3mc$	0,0016456235	$F\bar{4}3c$	0,0001676576
$P\bar{6}m2$	0,0005803531	$I\bar{4}3d$	0,0012277693
$P\bar{6}c2$	0,0001109119	$Pm3m$	0,0046505629
$P\bar{6}2m$	0,0008924541	$Pn3n$	0,0001547608
$P\bar{6}2c$	0,0003482119	$Pm3n$	0,0010988019
$P6/mmm$	0,0026851004	$Pn3m$	0,0001934510
$P6/mcc$	0,0006087259	$Fm3m$	0,0115967449
$P6_3/mct$	0,0007428520	$Fm3c$	0,0002682521
$P6_3/mmc$	0,060253550	$Fd3m$	0,0010152311
$P23$	0,0000412696	$Fd3c$	0,0001470228
$F23$	0,0001212293	$Im3m$	0,0020299462
$I23$	0,0003920608	$Ia3d$	0,0015372909
$P2_13$	0,0013438399		

Выводы. Если кристалл реагента обладает выраженной спайностью, то его реакционная способность существенно зависит от топохимического сходства с продуктом реакции. Влияние фактора топохимического сходства особенно значимо, когда кристаллический продукт реакции обладает слоистым строением либо условия его синтеза создают предпосылки для оствальдовской (ступенчатой) кристаллизации.

В прочих случаях на протекание топохимических реакций решающее влияние оказывают кристаллохимические барьеры – ограничения возможностей выбора положений структурных единиц в кристаллической решётке, накладываемые симметрией этой решётки. Такие ограничения определяют «структурные предпочтения» кристаллизующейся фазы, которые можно охарактеризовать количественно, сопоставив каждой фёдоровской группе её кристаллохимический приоритет – относительную частотность реализации данной фёдоровской группы в кристаллических структурах (см. таблицу). Отвечающие различным фёдоровским группам кристаллические структуры можно условно разделить на преимущественные и редкие. Среди преимущественных, т. е. кристаллохимически предпочтительных, преобладают centrosymmetric структуры голоэдрических классов, однако при проявлении гиперкоординационных эффектов предпочтительны ацентричные тригонально-планальные структуры $P3m1$, $P\bar{6}m2$ и $P6_3mc$, для которых нами получена оценка их относительной частотности (1). В отсутствие гиперкоординационных эффектов относительная частотность наиболее вероятных структур выражается соотношением (2).

Кристаллизация структуры редкого типа возможна лишь при условии её термодинамической стабильности, т. к. редкость фёдоровской группы указывает на низкую «кристаллохимическую целесообразность» соответствующей структуры. В то же время, принадлежность структур к преимущественным кристаллохимическим типам является причиной парадоксальной кинетической устойчивости термодинамически нестабильных кристаллических фаз. Этот эффект, в частности, выразительно проявляется при топохимической рекристаллизации карбоната кальция, индуцируемой магнитным полем в жёсткой природной воде.

На ход топохимической реакции можно влиять, анизотропно деформируя кристалл реагента и тем, способствуя топохимическому процессу, если структура продукта реакции низкосимметрична (мероэдрические реакции), либо подавляя этот процесс, если структура продукта реакции высокосимметрична (топотактические реакции). Аналогичный эффект достигается при барическом

воздействии: снижая подвижность структурных единиц, оно подавляет вариативность их позиций, т. е. усиливает влияние кристаллохимических барьеров. В результате создаются предпочтительные условия для формирования кристаллической фазы с более вероятным типом структуры.

Список литературы

1. Kohlschütter V. Topochemische Reaktionen // *Helvetica Chimica Acta*. 1929. Vol. 12, № 1. P. 512-529.
2. Чернавский П.А., Кузьмичев А.Н. Имитационное моделирование топохимического процесса // *Вестник Московского университета. Серия 2: Химия*. 2001. Т. 42, № 5. С. 339-341.
3. Болдырев В.В. Топохимия термического разложения твёрдых веществ // *Успехи химии*. 1973. Т. 42, № 7. С. 1161-1183.
4. Розовский А.Я. Кинетика топохимических реакций. М.: Химия, 1974. 224 с.
5. Небольсин В.А., Долгачев А.А., Спиридонов Б.А., Зотова Е.В. Влияние анизотропии свободной межфазной энергии на рост нитевидных кристаллов кремния // *Неорганические материалы*. 2012. Т. 48, № 8. С. 867-872.
6. Фенелонов В.Б. Пористая структура продуктов топохимических реакций // *Кинетика и катализ*. 1994. Т. 35, № 5. С. 795-800.
7. Олейников Н.Н. Эффект топохимической памяти // *Российский химический журнал*. 1995. Т. 39, № 2. С. 85-94.
8. Данков П.Д. Механизм фазовых превращений с точки зрения принципа ориентационного и размерного соответствия // *Изв. Сектора физ.-хим. анализа АН СССР*. 1943. Т. 16, № 1. С. 82-95.
9. Олейник Г.С., Даниленко Н.В. Политипообразование в неметаллических веществах // *Успехи химии*. 1997. Т. 66, № 7. С. 615-641.
10. Небольсин В.А., Щетинин А.А., Сушко Т.И., Болдырев П.Ю. О постоянстве угла роста нитевидных кристаллов кремния // *Неорганические материалы*. 1996. Т. 32, № 9. С. 1031-1034.

11. Шабловский Я.О. Редкие фёдоровские группы в структурной минералогии // Минералогия. 2019. Т. 5, № 2. С. 3-9.
12. Shmueli U., Weiss G.H. Introduction to Crystallographic Statistics. – Oxford: Oxford University Press, 1995. 184 p.
13. Costa F., da Silva L. Fatores que influenciam a formação da fase β -PbO₂ // Química Nova. 2012. Vol. 35, N 5. P. 962-967.
14. Palache C., Berman H., Frondel C. Dana's system of mineralogy. 7th edition. New York: Wiley, 1944. V. I. P. 514-515.
15. Сидельников А.А. Механические напряжения при твёрдофазных превращениях: влияние на морфологию продукта твёрдофазного превращения. Дисс. ... докт. хим. наук: 02.00.21 / Ин-т химии твёрдого тела и механохимии СО РАН. Новосибирск, 2011. 327 с.
16. Русанов А.И., Урьев Н.Б., Ерюкин П.В. и др. Открытие эффекта знака деформации в явлениях коррозии под напряжением // Доклады Академии наук. 2004. Т. 395, № 3. С. 364-366.
17. Фирсова Л.П. Топохимический переход полугидрата сульфата кальция в дигидрат в присутствии примесей // Вестник Московского университета. Серия 2: Химия. 2003. Т. 44, № 5. С. 352-355.
18. Горелова Л.А. Кристаллохимия ряда природных и синтетических боросиликатов и силикатов бария и кальция: дисс. ... канд. Геол.-минер. Наук: 25.00.05. / Санкт-Петербург: С.-Петерб. гос. ун-т, 2017. 128 с.
19. Alomari A.A. Effect of magnetic treatment on temporary hardness of groundwater // Asian Journal of Chemistry. 2019. Vol. 31, № 5. P. 1017-1021.
20. Coey J. Magnetic water treatment – how might it work? // Philosophical Magazine. 2012. Vol. 92, № 31. P. 3857-3865.
21. Chibowski E., Szcześ A. Magnetic water treatment – A review of the latest approaches // Chemosphere. 2018. Vol. 203, № 1. P. 54-67.
22. Speight J. Lange's Handbook of Chemistry (16th Edition). New York, USA: McGraw-Hill Professional Publishing, 2005. 1623 p.

23. Шабловский Я.О. Магнитное управление химическими свойствами неферромагнитных материалов // Химия, физика и механика материалов. 2019. № 4 (23). С. 93-109.

24. Федоренко В.И. Физико-химические свойства воды как основа для технологических расчётов мембранных систем водоподготовки // Мембраны. 2002. № 16. С. 28-38.

References

1. Kohlschütter V. Topochemische Reaktionen. *Helvetica Chimica Acta*, 1929, vol. 12, no 1. P. 512-529.

2. Chernavskij P.A., Kuz'michev A.N. [Imitational modeling for моделирование the topochemical process]. *Vestnik Moskovskogo universiteta. Seriya 2. Khimiya* [Moscow University Chemistry Bulletin], 2001, vol. 42, no. 5. P. 339-341. (in Russian).

3. Boldyrev V.V. Topochemistry of thermal decomposition of solid substances. *Russian Chem. Reviews*, 1973, vol. 42, no. 7. P. 515-528.

4. Rozovskij A.Ya. *Kinetika topohimicheskikh reakcij* [Kinetics of topochemical reactions]. M.: Himija, 1974. 224 p. (in Russian).

5. Nebol'sin V.A., Dolgachev A.A., Spiridonov B.A., Zotova E.V. Effect of interfacial free energy anisotropy on silicon whisker growth. *Inorganic Materials*, 2012, vol. 48, no. 8. P. 757-762.

6. Fenelonov V.B. The porous structure of products of topochemical reactions. *Kinetics and Catalysis*, 1994, vol. 35, no. 5. P. 736-740.

7. Olejnikov N.N. [Topochemical memory effect]. *Rossiiskij himicheskij zhurnal* [Russian Chemical journal]. 1995, vol. 39, no. 2. P. 85-94. (in Russian).

8. Dankov P.D. *Mehanizm fazovyh prevrashhenij s tochki zrenija principa orientacionnogo i razmernogo sootvetstvija*. *Izv. Sektora fiz.-him. Analiza AN SSSR*. – 1943. Vol. 16, no. 1. P. 82-95. (in Russian).

9. Oleinik G.S., Danilenko N.V. Polytype formation in nonmetallic substances. *Russian Chem. Reviews*, 1997, vol. 66, no. 7. P. 553-580.
10. Nebolsin V.A., Shchetinin A.A., Sushko T.I., Boldyrev P.Yu. Constant growth angle of silicon whiskers. *Inorganic Materials*, 1996, vol. 32, no. 9. P. 905-907.
11. Shablovsky Ya.O. [Rare Fedorov groups in structural mineralogy]. *Mineralogiya [Mineralogy]*, 2019, v.5, no. 2. P. 3-9. (in Russian).
12. Shmueli U., Weiss G.H. *Introduction to Crystallographic Statistics*. Oxford: Oxford University Press, 1995. 184 p.
13. Costa F., da Silva L. Fatores que influenciam a formação da fase β -PbO₂. *Química Nova*, 2012, vol. 35, no. 5. P. 962-967.
14. Palache C., Berman H., Frondel C. *Dana's system of mineralogy*. 7th edition. New York: Wiley, 1944. V. I. P. 514-515.
15. Sidel'nikov A.A. *Mehanicheskie naprjazhenija pri tvjordofaznyh prevrashhenijah: vlijanie na morfologiju produkta tvjordofaznogo prevrashhenija*. Diss. ... dokt. him. nauk: 02.00.21 / In-t himii tvjordogo tela i mehanohimii SO RAN. Novosibirsk, 2011. 327 p.
16. Rusanov A.I., Ur'ev N.B., Eryukin P.V., Movchan T.G., Esipova N.E. Discovery of the effect of the strain sign in stress corrosion phenomena. *Doklady Physical Chemistry*, 2004, vol. 395, no. 1-3. P. 88-91.
17. Firsova L.P. [Topochemical transition of calcium sulfate semihydrate to dihydrate]. *Vestnik Moskovskogo universiteta. Seriya 2. Khimiya [Moscow University Chemistry Bulletin]*, 2003, vol. 44. No. 5. P. 352-355.
18. Gorelova L.A. *Kristallohimija rjada prirodnyh i sinteticheskikh borosilikatov i silikatov barija i kal'cija: diss. ... kand. geol.-miner. nauk: 25.00.05*. Saint-Petersburg: S.-Peterb. Gos. Un-t, 2017. 128 p.
19. Alomari A.A. Effect of magnetic treatment on temporary hardness of groundwater. *Asian Journal of Chemistry*, 2019, vol. 31, no. 5. P. 1017-1021.
20. Coey J. Magnetic water treatment – how might it work? *Philosophical Magazine*, 2012, vol. 92, no. 31. P. 3857-3865.

21. Chibowski E., Szcześ A. Magnetic water treatment – A review of the latest approaches. *Chemosphere*, 2018, vol. 203, no. 1. P. 54-67.
22. Speight J. *Lange's Handbook of Chemistry (16th Edition)*. New York, USA: McGraw-Hill Professional Publishing, 2005. 1623 p.
23. Shablovsky Ya.O. Magnetic controlling chemical properties of non-ferromagnetic materials. *Himiya, fizika i mekhanika materialov [Chemistry, physics and mechanics of materials]*. 2019, no. 4 (23). P. 93-109. (in Russian).
24. Fedorenko V.I. [Physico-chemical properties of water for technological computing membrane systems]. *Membrany [Membranes]*, 2002, no. 16. P. 28-38.

Шабловский Ярослав Олегович – канд. физ.-мат. наук, доцент энергетического факультета Гомельского государственного технического университета им. П.О. Сухого