



Министерство образования Республики Беларусь

Учреждение образования
«Гомельский государственный технический
университет имени П. О. Сухого»

Кафедра «Промышленная теплоэнергетика и экология»

Е. М. Ходько

ОСНОВЫ ЭКОЛОГО-ЭНЕРГЕТИЧЕСКОЙ УСТОЙЧИВОСТИ ПРОИЗВОДСТВА

ПОСОБИЕ

**по одноименной дисциплине
для студентов специальностей**

**1-27 01 01 «Экономика и организация производства
(по направлениям)», 1-43 01 03 «Электроснабжение
(по отраслям)», 1-43 01 07 «Техническая эксплуатация
энергооборудования организаций»
и 1-53 01 05 «Автоматизированные электроприводы»
дневной и заочной форм обучения**

Гомель 2021

УДК 574(075.8)
ББК 20.1я73
Х69

*Рекомендовано научно-методическим советом
энергетического факультета ГГТУ им. П. О. Сухого
(протокол № 8 от 26.05.2020 г.)*

Рецензент: доц. каф. «Электроснабжение» ГГТУ им. П. О. Сухого
канд. техн. наук, доц. *Т. В. Алферова*

Ходько, Е. М.

Х69 Основы эколого-энергетической устойчивости производства : пособие по одним дисциплинам для студентов специальностей 1-27 01 01 «Экономика и организация производства (по направлениям)», 1-43 01 03 «Электроснабжение (по отраслям)», 1-43 01 07 «Техническая эксплуатация энергооборудования организаций» и 1-53 01 05 «Автоматизированные электроприводы» днев. и заоч. форм обучения / Е. М. Ходько. – Гомель : ГГТУ им. П. О. Сухого, 2021. – 242 с. – Систем. требования: РС не ниже Intel Celeron 300 МГц ; 32 Mb RAM ; свободное место на HDD 16 Mb ; Windows 98 и выше ; Adobe Acrobat Reader. – Режим доступа: <https://elib.gstu.by>. – Загл. с титул. экрана.

Содержит теоретический материал по курсу «Основы эколого-энергетической устойчивости производства», представлен комплекс тестирующих и контролирующих средств для успешного усвоения дисциплины. Способствует повышению экологического образования молодежи для решения вопросов охраны окружающей среды и рационального природопользования, обеспечения энергетической безопасности Республики Беларусь.

**УДК 574(075.8)
ББК 20.1я73**

© Учреждение образования «Гомельский государственный технический университет имени П. О. Сухого», 2021

ВВЕДЕНИЕ

В настоящее время среди множества проблем современного общества социально-экономические приобретают приоритетное значение в обеспечении благосостояния населения и безопасности страны. Одним из главных результатов «Саммита Земли» 1992 г. в Рио-де-Жанейро было принятие Повестки дня на XXI век — глобального плана действий человечества для достижения устойчивого развития. Было признано, что для достижения устойчивого развития, необходимо решать экологические, экономические и социальные проблемы в их взаимосвязи и стремиться к балансу всех составляющих.

Для Республики Беларусь не имеющей достаточной сырьевой базы стратегия развития национальной экономики основывается на создании высокотехнологичных и эффективных производств с учетом происходящих в мире процессов.

Стратегической целью устойчивого развития Республики Беларусь на период до 2030 года является обеспечение высоких жизненных стандартов населения и условий для гармоничного развития личности в рамках перехода к высокоэффективной экономике, основанной на знаниях и инновациях, при сохранении благоприятной окружающей среды для нынешних и будущих поколений.

Важнейшими задачами обеспечения устойчивого развития нашей страны является переход на инновационный путь развития и структурная перестройка экономики, создание новых наукоемких, высокотехнологичных производств.

Проводимая в Беларуси экологическая политика направлена на обеспечение экологической безопасности, эффективное использование природных ресурсов при сохранении целостности природных комплексов. Благодаря целенаправленной политике в области энергосбережения Беларусь добилась существенных успехов в области снижения энергоемкости ВВП и нагрузки на окружающую среду. Во всех сферах производства и в быту в республике реализуется множество энергосберегающих мероприятий. Инновационные, экологически чистые технологии становятся элементами повседневной реальности. Согласно ежегодному рейтингу ООН в 2015 г. Беларусь вошла в число первых пятидесяти государств мира по индексу человеческого развития, и это самый высокий показатель среди стран СНГ. Однако немало предстоит еще

сделать и основная роль в решении поставленных задач, будет принадлежать молодым специалистам.

Таким образом, преобразования, происходящие в мире и экономике Республики Беларусь, требуют повышения экологического образования молодого поколения, так как от них будет зависеть решение вопросов охраны окружающей среды и рационального природопользования, обеспечение энергетической безопасности в ближайшем будущем.

Предлагаемое учебное издание разработано в соответствии с учебной программой по курсу «Основы эколого-энергетической устойчивости производства», содержит теоретический материал, комплекс тестирующих и контролирующих средств, необоримых для успешного усвоения дисциплины студентами, в том числе в рамках управляемой самостоятельной работы. Структурно учебное пособие состоит из трех модулей, которые включают основные темы дисциплины. Каждая тема имеет следующее построение: текст лекции; тестовое задание; контрольные вопросы; темы рефератов, докладов, дискуссий; литература.

Целью преподавания дисциплины «Основы эколого-энергетической устойчивости производства» является формирование у специалиста правильного подхода к постановке и решению проблем эффективного использования топливно-энергетических ресурсов на основе мирового опыта и государственной политики Республики Беларусь в области энергосбережения; экологического мировоззрения, ознакомление с методологическими основами общей экологии и методическим инструментарием экономики природопользования, приобретение ими навыков эколого-экономического анализа, освоение методов определения базовых эколого-экономических показателей, необходимых для принятия оптимальных хозяйственных и природоохранных решений.

Основными задачами изучения дисциплины являются задачи обучения студентов:

- теоретическим основам общей экологии;
- исследованию законов экологии, закономерностей и принципов природопользования;
- изучению последствий антропогенного воздействия на экологические системы;

- источникам и видам энергии; вопросам производства, распределения и потребления энергии; экологическим аспектам энергосбережения;
- организации и управлению энергосбережением на производстве путем внедрения энергетического менеджмента;
- основным энергосберегающим процессам, технологиям, установкам и аппаратам, применяемым в промышленности;
- ознакомить студентов с программами и мероприятиями по эффективному использованию энергетических ресурсов;
- приоритетными направлениями энергосбережения по различным отраслям народного хозяйства.

Хочется надеяться, что учебное издание будет способствовать росту знаний и культуры в области экологии энергосбережения, что необходимо для устойчивого развития Республики Беларусь.

МОДУЛЬ I. ТЕОРЕТИЧЕСКИЕ ОСНОВЫ ЭКОЛОГИИ

Тема 1.1. ПРЕДМЕТ И ЗАДАЧИ ЭКОЛОГИИ. БИОСФЕРА КАК ВЫСШИЙ УРОВЕНЬ ОРГАНИЗАЦИИ ЖИВЫХ СИСТЕМ

Рассматриваемые вопросы:

1. Предмет и задачи экологии. Значение экологического образования.
2. Уровни биологической организации и экология.
3. Биосфера: состав, строение. Учение В.И. Вернадского о биосфере.

1. Предмет и задачи экологии. Значение экологического образования

Решение вопросов охраны окружающей среды и рационального природопользования, устойчивого развития в XXI в. требуют всеобщей экологической образованности, экологизации всей науки, в том числе и ее технических направлений. Безусловным приоритетом в настоящее время являются вопросы формирования международной системы экологической безопасности, создание «чистых» технологий во всех сферах, совершенствование законодательства в области использования природных ресурсов и управления ими. Мировое общественное мнение уже признало, что дальнейшее развитие человечества возможно только на пути гармоничных отношений с природой.

Природа и человек — это очень хрупкая система, даже небольшое смещение равновесия может привести к катастрофическим последствиям. Согласно выводам международной Амстердамской конференции «Вызовы изменяющейся Земли», прошедшей в июле 2001 года «под воздействием человеческой деятельности система «Земля» может перейти в необратимый режим функционирования, при котором условия существования человека могут оказаться неблагоприятными или даже невозможными для развития живой материи». В связи с тем, что экологические угрозы могут принять необратимый характер, сегодня необходима разработка системы гармоничной жизнедеятельности человека, минимизирующей вред, нанесенный окружающей среде и самому человеку. Поэтому в настоящее время особое значение приобретает раскрытие связей

экологического образования с состоянием здоровья населения, качеством жизни людей. Современная экология сегодня — не просто приоритет гражданского общества, но и ключ к его дальнейшему развитию. Дадим определение, что же такое экология?

Экология - наука, изучающая взаимоотношения организмов между собой и с окружающей их природной средой, а также структуру и организацию биологических систем различного уровня (популяции, биоценозы, экосистемы). **Экология** (от греческого «ойкос» — дом, жилище и «логос» — учение) — наука, изучающая условия существования живых организмов и взаимосвязи между организмами и средой, в которой они обитают.

Только благодаря наличию взаимосвязей между организмами и средой их обитания организмы в природе существуют не как хаотичные скопления, а образуют определенные сообщества — надорганизменные системы.

Предметом экологии является совокупность связей между организмами и средой. *Объектами изучения* современной экологии являются отдельные виды организмов, популяции (совокупность особей одного вида), экосистемы. Главным объектом изучения в экологии являются экосистемы, т. е. единые природные комплексы, образованные живыми организмами и средой обитания.

В зависимости от типа изучаемой биологической системы в экологии выделяют следующие основные направления: аутэкологию (экологию особей, организмов); демэкологию (экологию популяций); синэкологию (экологию сообщества).

Аутэкология — раздел экологии, в задачу которого входит установление пределов существования особи (организма) и тех пределов физико-химических факторов, в диапазоне которых она может существовать.

Демэкология изучает структуру и динамику популяций отдельных видов.

Синэкология или экология сообществ (биоценология), изучает ассоциации популяции различных видов растений, животных и микроорганизмов, образующих биоценозы, их формирование и развитие, структуру, динамику, взаимодействие с физико-химическими факторами среды, энергетику, продуктивность, а также другие особенности. Для всех этих направлений главным является изучение выживания живых существ в окружающей среде.

Особенно большое значение в современной экологии уделяется проблемам взаимодействия человека с окружающей средой. Выделяют два разных подхода к проблеме взаимоотношений Человека и Природы.

Согласно *антропоцентрическому или технологическому* подходу эти взаимоотношения строятся по правилам, которые устанавливает сам человек. Этот подход ставит человека, его технологии, его «власть над природой» в центр экологических проблем. Окружающая среда для антропоцентристов является лишь препятствием в погоне за экономическим ростом. Согласно *биоцентрическому или экоцентрическому* подходу человек как биологический вид в значительной мере остается под контролем главных экологических законов, поэтому в своей хозяйственной деятельности обязан их учитывать. Это подход, ставящий в центр экологических проблем выносливость живой природы и зависимость от нее человеческого общества. Он характерен для экологов, биологов, аналитиков, воспринявших экологическую ориентацию глобальных проблем.

Одной из важнейших задач современного общества является нахождение компромисса между антропоцентризмом и экоцентризмом, что во многом определяет стратегию дальнейшего развития человеческого общества. Для перехода к устойчивому развитию необходимы осознание взаимосвязи между экономическими, социальными и экологическими проблемами и возможность претворять в жизнь эти принципы в профессиональной, общественной деятельности и повседневной жизни.

Изучение проблем любой науки, учебной дисциплины осуществляется с помощью соответствующих методов исследования, совокупность которых представляет собой ее методологию. Собственные методы экологии можно разделить на три группы: полевые, лабораторные и экспериментальные методы. В последние годы все большее значение приобретают методы математического моделирования. Быстро совершенствуются приемы глобального моделирования в области исследования климата, моделирования экономических процессов и воздействия их на биосферу. Кроме собственных методов экология применяет методы других наук: физики, химии, почвоведения, геологии, географии и т.д.

Стратегическая задача экологии — развитие теории взаимодействия природы и общества на основе нового взгляда, рассматривающего человеческое общество как неотъемлемую часть биосферы.

Таким образом, экологическое образование — это целенаправленный процесс обучения личности и привития ей знаний о природе и формах отношения к ней человека и общества, развитие у нее эмоций и чувств, умений и навыков разумного поведения в природе и рационального потребления ее ресурсов. Остановить нарушение экологических законов можно, только подняв на должную высоту экологическую культуру каждого члена общества, основанную на глубоком понимании высшей ценности — гармоничного развития человека и природы. Это возможно сделать, прежде всего, через образование, через изучение основ экологии будущими специалистами.

2. Уровни биологической организации и экология

В настоящее время имеется множество схем, отражающих иерархическую соподчиненность уровней живого. Чаще всего выделяют до десяти уровней организации живой материи: молекулярно-генетический, органоидный, клеточный, тканевый, органный, организменный, популяционно-видовой, биоценотический, экосистемный и биосферный.

Отличительные особенности организации живого на Земле состоят в следующем: все структурные уровни находятся в иерархическом соподчинении, свойства каждого отдельного уровня значительно сложнее и многообразнее предыдущего. Компетенция экологии начинается с организменного уровня.

На организменном уровне рассматриваются проблемы адаптации организмов, механизмы, обеспечивающие устойчивость их функционирования. Организм на этом уровне рассматривается как целостная система, взаимодействующая с внешней средой, как абиотической, так и биотической.

На популяционном уровне — это исследование форм взаимоотношений между организмами, обеспечивающих существование популяции (совокупность особей одного вида) как целостной саморегулирующейся системы. Основное здесь является определение свойств популяции, которые предоставляют возможность ее

неограниченно длительного существования в постоянно изменяющихся условиях среды. Следует отметить, что популяционный уровень важен из-за возможности управления популяциями со стороны человека. В природе популяции разных видов объединяются в системы более высокого ранга — биологические сообщества или биоценозы.

Сообщество (биотическое) — это совокупность популяций, населяющих определенную территорию. Сообщества организмов связаны с неорганической природой энергетическими связями. Наименьшей единицей, к которой может быть применен термин «сообщество», является биоценоз.

Биоценоз — совокупность совместно обитающих популяций разных видов микроорганизмов, растений и животных (термин введен К. Мёбиусом в 1877 г.). В биоценозе популяции разных видов связаны между собой экологическими связями. Примеры биоценозов: сообщества нор, муравейники, биоценоз пшеничного поля и т. п.

В отличие от биоценоза биота может характеризоваться отсутствием экологических связей между видами. *Биота* — совокупность видов растений, животных и микроорганизмов, объединенных общей областью распространения. Условия окружающей среды на определенной территории (воздух, вода, почвы и подстилающие их горные породы), в которых существуют все живые организмы, называют *биотопом*. Все компоненты биотопа не просто существуют рядом, а активно взаимодействуют между собой, создавая определенную биологическую систему — биогеоценоз.

Биогеоценоз — это определенная биологическая система, в которой все составляющие компоненты взаимодействуют между собой и с окружающей их средой. Таким образом, биогеоценоз представляет собой более или менее устойчивую систему, включающую два нераздельных элемента: биоценоз и его биотоп. Понятие биогеоценоз введено в науку в 1940 г. русским ученым В.Н. Сукачевым. Биогеоценоз всегда явление естественное. Например, степные, луговые, болотные биоценозы.

Несколько раньше в 1935 г. английским ботаником А. Тенсли был введен термин «экосистема». *Экосистема* — это единый природный комплекс, образованный живыми организмами и средой их обитания, в которой все компоненты связаны между собой обменом веществ и энергии. Экосистема понятие безразмерное, в

отличие от биогеоценоза она может быть целиком искусственной. Например, аквариум, террариум, космический аппарат.

На экосистемном (биогеоценоотическом) уровне основной задачей экологов является исследование закономерностей функционирования и продукционных процессов многовидовых биоценозов вместе с их неорганическим окружением.

На биосферном уровне выявляются причины и механизмы изменения биосферы, как глобальной экосистемы, в результате воздействия человеческой деятельности.

Обоснованность выделения этих уровней в экологии подтверждается тем, что в системах организменного, популяционного и экосистемного уровней организации происходят все биохимические, физиологические, биогеоценоотические, биофизические и биогеохимические процессы, обеспечивающие существование и эволюцию биосферы. Изучая взаимосвязи живого с окружающей средой, экология решает разные задачи на каждом системном уровне организации жизни.

3. Биосфера: состав, строение.

Учение В.И. Вернадского о биосфере

Возникновение жизни на Земле связано с биологическим круговоротом веществ в пределах границ, определяемых областью распространения живых организмов, т. е. биосферой. В настоящее время на Земле существует более 2 млн организмов, из них 0,5 млн - растения, 1,5 млн - животные и микроорганизмы. Возраст биосферы приблизительно 4 млрд лет. Впервые термин «биосфера» был введен в науку геологом из Австрии Э. Зюссом в 1875 г.

Биосфера (греч. bios — жизнь, sphaira — шар, сфера) — сложная наружная оболочка Земли, населенная организмами, составляющими в совокупности живое вещество планеты. **Биосфера** — внешняя оболочка Земли, в которую входит часть атмосферы до высоты 25—30 км (до озонового слоя), практически вся гидросфера и верхняя часть литосферы примерно до глубины 3 км.

Особенностью этих частей является то, что они населены живыми организмами, составляющими живое вещество планеты. Живое вещество нашей планеты существует в виде огромного множества организмов разнообразных форм и размеров. Роль и значение биосферы для развития жизни на нашей планете оказались

настолько велики, что уже в первой трети XX в. возникло новое фундаментальное научное направление в естествознании — учение о биосфере. Основоположителем современного учения о биосфере является великий русский ученый Владимир Иванович Вернадский. Целостное учение о биосфере представлено в его ставшей классической работе «Биосфера» (1926). В своей книге «Биосфера» В.И. Вернадский впервые показал, что биосфера — закономерный результат развития нашей планеты, ее верхней области земной коры. Живые организмы в биосфере — не случайные гости, а часть закономерной организованности. В физико-химическом составе биосферы В. И. Вернадский выделяет семь основных компонентов:

- ✓ живое вещество - живые организмы;
- ✓ биогенное вещество - продукты жизнедеятельности живых организмов (каменный уголь, торф, нефть и т. п.);
- ✓ косное вещество - горные породы (минералы, глины);
- ✓ биокосное вещество - продукты распада и переработки горных и осадочных пород живыми организмами (почвы, ил);
- ✓ радиоактивные вещества, получающиеся в результате распада радиоактивных элементов (радий, уран, торий и т. д.);
- ✓ рассеянные атомы (химические элементы), находящиеся в земной коре в рассеянном состоянии;
- ✓ вещество космического происхождения - метеориты, протоны, нейтроны, электроны.

Сущность учения В. И. Вернадского заключена в признании исключительной роли «живого вещества», преобразующего облик планеты. В последние годы жизни ученый пришел к другому философскому открытию — идее перехода биосферы в ноосферу, или сферу разума. Изучая особенности развития научных знаний, В. И. Вернадский связывал их с историей человеческого общества и природы. Его глубоко интересовало влияние духовной жизни, идей на состояние общества и биосферы. Ученый считал, что с возникновением человека и развитием его производственной деятельности человечество становится основным геологическим фактором всех происходящих в биосфере планеты изменений, приобретающих глобальный характер. Дальнейшее неконтролируемое развитие деятельности людей таит в себе большую опасность и потому, считал В.И. Вернадский, биосфера должна постепенно превращаться в ноосферу. Понятие «ноосфера» отражает будущее состояние рационально организованной природы, новый

этап развития биосферы, эпоху ноосферы, когда дальнейшая эволюция планеты будет направляться разумом в целях обеспечения необходимой гармонии в сосуществовании природы и общества.

Ноосфера («мыслящая оболочка», сфера разума) — высшая стадия развития биосферы. **Ноосфера** — окружающая человека среда, в которой природные процессы обмена веществ и энергии контролируются обществом.

Особое значение в созидании ноосферы Вернадский связывал со становлением качественно нового типа отношения к природе — сознательного. Поэтому Вернадский ставит перед человеком задачу изменить свое отношение к биосфере, обеспечить сохранение всех природных ресурсов и сложившиеся механизмы ее функционирования и эволюции. Человек и общество будут в состоянии преобразовывать сами себя, если у них начнет формироваться экологическое сознание. Именно такая форма сознания должна определять отношение людей к природе.

Экологическое сознание — это совокупность развивающихся идей и представлений о взаимосвязях в системе «общество — природа» и в самой природе, ориентирующих общество на рациональные формы природопользования. Экологическое сознание выступает фактором, обеспечивающим рациональные формы взаимоотношений человека с природой, и формируется в процессе особой организации учебного и воспитательного процесса. Другими словами экологическое сознание — это качественно новая форма общественного сознания. При формировании у людей такого сознания будет воплощаться идея Вернадского о возможности сознательного отношения человека к биосфере и включение их в созидание ноосферы.

В настоящее время учение В. И. Вернадского о биосфере и ноосфере стало основой экологической стратегии человечества, от которой зависит его будущее. Учение В.И. Вернадского о ноосфере утверждает *принцип совместной эволюции человечества и природной среды, нацеливает на поиск практических путей обеспечения общественно-природного равновесия*. Это возможно будет при осуществлении экологического образования и воспитания. Только в процессе целенаправленного обучения и воспитания может сформироваться экологическое сознание.

Человечество ныне столкнулось со сложнейшими глобальными экологическими и энергетическими проблемами, не знающими

границ. Их решение осуществляется в рамках учения В. И. Вернадского о переходе биосферы в ноосферу. Принятая в 1992 г. на Международной конференции ООН по окружающей среде и развитию в Рио-де-Жанейро безальтернативная модель устойчивого развития мирового сообщества фактически стала отправной точкой начала экологизации мировой экономики. Идеи русского ученого В. И. Вернадского о сбалансированности экономики и экологии, социально ориентированной политике общества и его демократизации находят свое отражение в Национальной стратегии устойчивого социально-экономического развития Республики Беларусь.

Тесты для самоконтроля

Методика выполнения теста: выбрать правильный, наиболее полный ответ.

ВОПРОС 1. Дайте определение понятия «экология».

Варианты ответов:

1. Это наука, изучающая группы популяций растений, животных и микроорганизмов, живущих совместно в одних и тех же условиях.
2. Это наука о живых организмах и окружающей среде, в которой они живут.
3. Это наука, изучающая отношения организмов между собой и окружающей средой, между которыми возникает множество разнообразных связей.

ВОПРОС 2. Что является предметом экологии?

Варианты ответов:

1. Совокупность связей между организмами и средой.
2. Экосистемы.
3. Организмы, популяции, экосистемы.

ВОПРОС 3. Что изучает аутэкология?

Варианты ответов:

1. Изучает структуру и динамику популяций отдельных видов.
2. Исследует индивидуальные связи отдельного организма с окружающей средой.
3. Изучает взаимоотношения популяций, сообществ и экосистем

ВОПРОС 4. Что является объектом изучения синэкологии?

Варианты ответов:

1. Экосистемы.
2. Популяции.
3. Отдельные организмы.

ВОПРОС 5. Как рассматриваются взаимоотношения человека и природы с точки зрения экоцентризма?

Варианты ответов:

1. Взаимоотношения человека и природы строятся по правилам, которые устанавливает сам человек.
2. Человек как биологический вид в значительной мере остается под контролем главных экологических законов и в своих взаимоотношениях с природой вынужден принимать ее условия.
3. Взаимоотношения развития человеческого общества и природы должны быть основаны на совместной эволюции, обеспечивающей общественно-природное равновесие.

ВОПРОС 6. Что является стратегической задачей экологии?

Варианты ответов:

1. Прогнозирование и оценка возможных отрицательных последствий деятельности человека для окружающей среды.
2. Сохранение, воспроизводство и рациональное использование природных ресурсов.
3. Развитие теории взаимодействия природы и общества на основе нового взгляда, рассматривающего человеческое общество как неотъемлемую часть биосферы.

ВОПРОС 7. На чем должна быть основана экологическая культура каждого члена общества?

Варианты ответов:

1. Экологическая культура каждого члена общества должна быть основана на понимании необходимости изучения экологических связей между живыми организмами и окружающей их средой.
2. Экологическая культура каждого члена общества должна быть основана на понимании необходимости изучения закономерностей взаимодействия общества и природы.

3. Экологическая культура каждого члена общества должна быть основана на понимании достижения высшей ценности — гармоничного развития человека и природы.

ВОПРОС 8. Какие уровни организации живой материи выделяет экология?

Варианты ответов:

1. Молекулярно-генетический, клеточный, тканевый, органный, организменный, популяционно-видовой, биоцентрический, экосистемный, биосферный.

2. Ген, клетка, орган, организм, популяция, сообщество.

3. Организм, популяция, сообщество.

ВОПРОС 9. На каком уровне рассматриваются проблемы адаптации организмов?

Варианты ответов:

1. На организменном уровне.

2. На популяционном уровне.

3. На экосистемном уровне.

ВОПРОС 10. Какая система является наименьшей единицей сообщества?

Варианты ответов:

1. Экосистема.

2. Биогеоценоз.

3. Биоценоз.

ВОПРОС 11. В чем отличие биоценоза от биогеоценоза?

Варианты ответов:

1. В биоценозе в отличие от биогеоценоза отсутствуют экологические связи между видами.

2. В биоценозе в отличие от биогеоценоза отсутствуют экологические связи между популяциями.

3. В биоценозе в отличие от биогеоценоза отсутствуют экологические связи между компонентами и окружающей средой.

ВОПРОС 12. Дайте определение понятия «экосистема».

Варианты ответов:

1. Это единый природный комплекс, образованный живыми организмами и средой их обитания, в котором все компоненты связаны между собой обменом веществ и энергии.

2. Это совокупность совместно обитающих популяций разных видов микроорганизмов, растений и животных.

3. Это условия окружающей среды на определенной территории.

ВОПРОС 13. Используя варианты ответов на вопрос 12, ответьте, что такое биотоп?

ВОПРОС 14. В чем отличие биогеоценоза от экосистемы?

Варианты ответов:

1. Биогеоценоз — всегда явление естественное.

2. Биогеоценоз может быть целиком искусственным.

3. Нет различий.

ВОПРОС 15. Дайте определение понятия «биосфера».

Варианты ответов:

1. Это внешняя оболочка Земли, в которую входит часть атмосферы до высоты 55 км, практически вся гидросфера и верхняя часть литосферы до глубины 3 км.

2. Это внешняя оболочка Земли, в которую входят вся атмосфера, гидросфера и литосфера.

3. Это внешняя оболочка Земли, в которую входит часть атмосферы до высоты 25-30 км, практически вся гидросфера и верхняя часть литосферы до глубины 3 км.

ВОПРОС 16. Что является особенностью всех частей биосферы?

Варианты ответов:

1. Они населены живыми организмами.

2. Они населены микроорганизмами.

3. Они населены человеческим обществом.

ВОПРОС 17. Кто является основоположником учения о биосфере?

Варианты ответов:

1. Русский ученый Василий Васильевич Докучаев.

2. Русский ученый Владимир Иванович Вернадский.

3. Русский ученый Владимир Николаевич Сукачев.

ВОПРОС 18. В чем заключается сущность учения В. И. Вернадского о биосфере?

Варианты ответов:

1. В признании необходимости создания науки, призванной изучать вечную и закономерную связь между мертвой и живой природой.
2. В признании исключительной роли живого вещества, преобразующего облик планеты.
3. В признании экологии как самостоятельной биологической дисциплины.

ВОПРОС 19. Почему возникло понятие «ноосфера»?

Варианты ответов:

1. В связи с оценкой роли человека в эволюции биосферы.
2. В связи с оценкой роли живого вещества преобразующего облик планеты.
3. В связи с признанием организованности в биосфере, т. е. согласованном взаимодействии живого и неживого, взаимной приспособляемости организма и среды.

ВОПРОС 20. Как называется высшая стадия развития биосферы?

Варианты ответов:

1. Экзосфера.
2. Стратосфера.
3. Ноосфера.

ВОПРОС 21. Что понимают под коэволюцией?

Варианты ответов:

1. Это окружающая человека среда, в которой природные процессы обмена веществ и энергии контролируются обществом.
2. Это процесс совместного гармоничного развития человеческого общества и биосферы.
3. Это будущее состояние рационально организованной природы, новый этап биосферы.

Контрольные вопросы

1. Что такое экология? Что является предметом изучения экологии и почему?

2. Назовите основные объекты изучения и направления экологии, дайте их характеристику.
3. Назовите и объясните цели и основные задачи экологии.
4. Какие подходы выделяются при рассмотрении проблемы взаимоотношений Человека и Природы? Объясните, почему важно найти компромисс между ними?
5. Дайте характеристику основных уровней организации живой материи с экологической точки зрения. Обоснуйте выделение этих уровней в экологии.
6. Что такое биосфера? Назовите основные части биосферы. Какова особенность этих частей?
7. Что такое ноосфера и почему возникло это понятие?
8. Возможно ли возникновение ноосферы в результате коэволюции между человеческим обществом и природной средой?
9. Что такое экологическое сознание? Какова его роль в созидании ноосферы?
10. Почему каждому члену общества, в том числе инженерно-техническим работникам необходимы экологическое образование и культура?

Темы рефератов, докладов, дискуссий

1. Учение В. И. Вернадского о биосфере.
2. Концепция о ноосфере: трактовки современных ученых.
3. Значение экологического образования и культуры.
4. Экологическое сознание: индивидуальная и общественная форма выраженности.
5. Роль экологически образованных молодых специалистов в обновлении белорусского государства.

Литература

1. Акимова, Т.А. Экология. Человек – Экономика – Биота — Среда : Учебник для вузов.-2-е изд., перераб. И доп.- М.; ЮНИТИ – ДАНА, 2000.-566 с.
2. Белов, С.В. Охрана окружающей среды: учеб. пособие для вузов / Под ред. Белова С.В.. – М. : Высш. Школа, 1983.- 264 с.
3. Карако, П. С. Социальная экология : экологическое сознание / П. С. Карако. — Минск : Экоперспектива, 2011. — 216 с.

4. Керженцев, А. С. Вся надежда на просвещенный разум созидателей / А. С. Керженцев // Экология и жизнь, 2012. — № 10. — С. 11—16.
5. Коробкин, В.И. Экология. Учебник для вузов / В. И. Коробкин, Л.В. Передельский. Изд. 9-е, доп. И пераб. – Ростов н Д.: Феникс, 2005. – 576 с.
6. Лев, С. Вера и знание / С. Лем // Экология и жизнь, 2012. — № 10. — С. 17—18.
7. Маврищев, В.В. Основы экологии: учебник / В.В.Маврищев.- 3-е изд., исп. и доп. – Минск: Выш. шк., 2007.- 447 с.
8. Мешечко, Е.Н. Основы экологии: Учеб. пособие / В.Н. Карпук, Е.Н. Мешечко, В.Е. Мешечко и др; Под ред. Е,Н, Мешечко. Мн.: «Экоперспектива», 2002.- 376 с.
9. Моисеев, Н. Н. Механизмы рационального общества / Н. Н. Моисеев // Экология и жизнь, 2012. — № 8. —С. 5—11.
10. Послание Президента А. Г. Лукашенко белорусскому народу и Национальному собранию: Обновление страны — путь к успеху и процветанию // Советская Белоруссия, 2013. — № 74. — С.1—7.
11. Поспелов, И. Г. Опасения и реалии / И. Г. Поспелов // Экология и жизнь, 2012. С. 9—12.
12. Шимова, О.С. Основы экологии и экономика природопользования: Учебник. 2-е изд., перераб. и доп. / О.С. Шимова, Н.К. Соколовский. - Мн.: БГЭУ, 2002.- 367 с.

Тема 1.2 ПОНЯТИЕ О СРЕДЕ ОБИТАНИЯ И ЭКОЛОГИЧЕСКИХ ФАКТОРАХ. ПРИРОДНЫЕ РЕСУРСЫ

Рассматриваемые вопросы:

1. Среда обитания.
2. Экологические факторы: классификация, характеристика.
3. Природные ресурсы: использование, классификация.
4. Ресурсные циклы.

1. Среда обитания

То, что окружает организм и влияет на его жизнедеятельность, носит название «среда обитания».

Среда обитания — это природные тела и явления, с которыми организм находится в прямых или косвенных взаимоотношениях.

Различают абиотическую и биотическую среды обитания. *Абиотическая среда обитания* — это природные явления, происхождение которых не связано с жизнедеятельностью организмов. *Биотическая среда обитания* - это живая среда обитания.

В условиях нашей планеты существует четыре среды обитания для живых организмов: водная среда, наземно-воздушная, почвенная и живые существа, заселенные паразитами, полупаразитами и симбионтами. Несмотря на то, что живую природу почти всегда легко отличить и отделить от неживой, они не существуют отдельно, независимо. Благоприятные или неблагоприятные природные факторы образуют среду, к которой должна приспособиться не только единичная особь в ее борьбе за жизнь, но и вид в целом. Приспособленность вида к какой-либо постоянной среде обитания является предпосылкой его длительного стабильного существования.

Приспособление организма к среде обитания носит название «*адаптация*». Способность к адаптациям - одно из основных свойств жизни на нашей планете. Адаптации обеспечивают возможность существования организмов, возможность их выживания и размножения. Адаптации могут проявляться на разных уровнях существования живой материи — от клеточного и организменного до уровня организации сообществ и экосистем.

Каждая экосистема содержит совокупность животных и растительных организмов, которые по формам питания можно разделить на две группы: автотрофы и гетеротрофы.

Автотрофные организмы — зеленые растения, способные осуществлять фотосинтез и использующие минеральные элементы для роста и воспроизводства. К таким организмам относятся фотосинтезирующие зеленые растения суши и водной среды, сине-зеленые водоросли и др. Фотосинтезирующие растения продуцируют пищу для всех остальных организмов экосистемы, поэтому их называют *продуцентами*.

Гетеротрофные организмы — организмы, которым для питания необходимы органические вещества, т. е. они потребляют только готовые органические вещества. К ним относятся все животные и человек, грибы и др. В свою очередь все гетеротрофы подразделяются на две группы: консументы и редуценты. *Консументы* — это потребители органических веществ. К консументам относятся как простейшие, черви, рыбы, насекомые и другие членистоногие, пресмыкающиеся, птицы, так и млекопитающие, включая человека. *Редуценты* — организмы, разлагающие мертвое органическое вещество. К ним относятся всевозможные сапрофитные бактерии, грибы и животные — детритофаги, питающиеся мертвым или частично разложившимся органическим веществом — детритом. Редуценты в почве — это клещи, земляные черви; в водных экосистемах — моллюски, крабы, черви.

Живое вещество находится в постоянном энергетическом обмене с внешним миром. Оно является основным организующим элементом в поддержании круговорота веществ, обеспечении динамического равновесия экологических систем. Выделяют два основных круговорота веществ в природе: большой (геологический) и малый (биогеохимический).

Большой круговорот веществ в природе (геологический) обусловлен взаимодействием солнечной энергии с глубинной энергией Земли и осуществляет перераспределение вещества между биосферой и более глубокими горизонтами Земли. Большой круговорот происходит на протяжении всего геологического развития Земли и выражается в переносе воздушных масс, продуктов выветривания, воды, растворенных минеральных соединений, загрязняющих веществ. Символом круговорота веществ является

спираль. Это означает, что новый цикл круговорота не повторяет в точности старый, а вносит что-то новое, что со временем приводит к весьма значительным изменениям.

Малый круговорот веществ в биосфере (биогеохимический) в отличие от большого круговорота, совершается лишь в пределах биосферы. Сущность биогеохимического круговорота веществ заключается в образовании живого вещества из неорганических соединений в процессе фотосинтеза и в превращении органического вещества при разложении вновь в неорганические соединения. Этот круговорот для жизни биосферы — главный, и он сам является порождением жизни. Изменяясь, рождаясь и умирая, живое вещество поддерживает жизнь на нашей планете, обеспечивая биогеохимический круговорот веществ. Особую роль в сохранении биосферы принадлежит человеку. Именно разумный человек должен взять на себя ответственность за сохранение жизни на Земле. Когда человек с помощью Разума сумеет вписать свою деятельность в глобальный цикл метаболизма биосферы, тогда и наступит следующая фаза эволюции жизни — ноосфера, которая оправдает название самого молодого биологического вида — Человек разумный.

2. Экологические факторы: классификация, характеристика

Воздействие среды воспринимается организмами через посредство факторов среды, называемых экологическими.

Экологический фактор - это любое условие среды, способное оказывать прямое или косвенное влияние на живые организмы.

В свою очередь организм реагирует на экологический фактор приспособительными реакциями. Экологические факторы среды, с которыми связан любой организм, делятся на две категории: факторы неживой природы (абиотические) и факторы живой природы (биотические). Существует и другая классификация экологических факторов, согласно которой выделяют три группы: абиотические; биотические; антропогенные факторы.

Абиотическими факторами называют всю совокупность факторов неорганической среды, влияющих на жизнь и распространение животных и растений. Абиотические факторы делят на четыре подгруппы:

- ✓ климатические факторы: температура, свет, влага, атмосферные газы, биогенные вещества, геофизические поля и др.;
- ✓ почвенные (эдафические) факторы: состав почвы, влажность почвы и др.;
- ✓ орографические (рельеф, высота над уровнем моря, экспозиция склона);
- ✓ химические (состав воздуха, почвы; солевой состав воды; кислотность и др.).

Биотические факторы — совокупность влияний жизнедеятельности одних организмов на жизнедеятельность других, а также на неживую среду обитания. Среди биотических выделяют три подгруппы факторов: фитогенные (растения); зоогенные (животные); микробиогенные (вирусы, бактерии).

По виду взаимодействия биотические факторы могут классифицироваться на факторы взаимодействия между особями одного вида (внутривидовые взаимодействия между особями одного и того же вида) и факторы взаимодействия между особями различных видов (межвидовые взаимоотношения: хищничество, паразитизм, симбиоз, конкуренция и др.).

Антропогенные факторы — факторы, порожденные человеком и воздействующие на окружающую среду. Воздействие человека на окружающую среду может носить как созидательный, так и разрушительный характер. В результате развития техногенной цивилизации с ее потребительскими формами отношения людей к природе человек оказался единственным видом, который нарушил законы природы, что привело к обострению противоречий в системе «общество — природа». Они стали выражением современного экологического кризиса. Только признание Земли как общей родины всех людей и их ответственности за ее сохранение для последующих поколений сможет смягчить экологические взаимоотношения с природой и направлять их по конструктивному, а не разрушительному пути.

Взаимовлияние различных экологических факторов нашло отражение в законах Ю. Либиха, В. Р. Вильямса, Ф. Шелфорда. Впервые на значение лимитирующих факторов указал немецкий агрохимик Ю. Либих в середине XIX в., выжив *закон минимума*: урожай (продукция) зависит от фактора, находящегося в минимуме. Но оказалось, что минеральные вещества при оптимальном содер-

жании их в почве, снижают урожай, если они в избытке. Значит, факторы могут быть лимитирующими, находясь и в максимуме.

Лимитирующими экологическими факторами следует называть такие факторы, которые ограничивают развитие организмов из-за недостатка или их избытка по сравнению с потребностью (оптимальным содержанием). Их иногда называют ограничивающими факторами.

Наиболее полно и в наиболее общем виде всю сложность влияния экологических факторов на организм отражает закон толерантности В. Шелфорда. *Закон толерантности В. Шелфорда* гласит отсутствие или невозможность процветания определяется недостатком (в качественном или количественном смысле) или, наоборот, избытком любого из ряда факторов, уровень которых может оказаться близким к пределам переносимого данным организмом. Эти два предела переносимые рассматриваемым организмом и называют пределами толерантности. *Предел толерантности организма* — интервал между экологическим минимумом и максимумом, в пределах, которых только и может существовать данный организм.

Организмы по отношению к характеру их воздействия называют, соответственно, *стенобионтами* и *эврибионтами*. Организмы, для жизни которых требуются условия, ограниченные узким диапазоном толерантности по величине температуры, называют *стенотермными* («стено» — узкий). Организмы, которые способны жить в широком диапазоне температур называют *эвритермными* («эври» — широкий).

Диапазон толерантности организма не остается постоянным — он, например, сужается, если какой-либо из факторов близок к какому-либо пределу, или при размножении организма, когда многие факторы становятся лимитирующими. Значит, и характер действия экологических факторов при определенных условиях может меняться, т. е. он может быть, а может и не быть лимитирующим.

3. Природные ресурсы: использование, классификация

Природная среда служит естественным базисом хозяйственной деятельности людей. С точки зрения потребностей общества все тела и силы природы условно подразделены на две группы: природные ресурсы и природные условия.

Природные условия — это элементы природы, которые непосредственно не используются в процессе производства, но оказывают влияние на жизнедеятельность людей. Природные условия могут, как благоприятствовать хозяйственной деятельности человека (оптимальный температурный режим, достаточная увлажненность воздуха и т.п.), так и негативно сказываться на хозяйственной деятельности человека — высокогорный рельеф, суровый климат, пустыни затрудняют хозяйственное освоение территории.

Природные (или естественные) ресурсы — это тела и силы природы, которые при данном уровне развития производительных сил могут быть использованы в качестве предметов потребления (питьевая вода, промысловые животные, рыба и т.п.) или средств производства (предметов и средств труда), составляя его сырьевую и энергетическую базу. К средствам труда относятся: земля, как сила ветра, сила падающей воды, и т.д. К предметам труда относят: залежи полезных ископаемых, естественные леса, рыбные ресурсы внутренних водоемов, морей и т. д. Разграничение элементов природы на условия и ресурсы в значительной степени условно, поскольку одни и те же элементы могут выступать и как условия, и как ресурсы. Критериями включения тех или иных элементов природы в состав ресурсов являются: техническая возможность и экономическая целесообразность их использования, а также уровень их изученности.

При изучении естественных ресурсов важное значение имеет их научная классификация, то есть разделение их на группы по функционально значимым признакам. Различают следующие классификации естественных ресурсов: природная (или естественная) по их происхождению (генезису), экологическая, хозяйственная (экономическая), рыночная.

Естественные ресурсы, как тела и силы природы, могут классифицироваться по их происхождению, принадлежности к определенным компонентам природы. Это так называемая *природная, или естественная классификация*, согласно которой выделяются следующие основные группы естественных ресурсов: минеральные (полезные ископаемые); водные; земельные; биологические (растительного и животного происхождения) и др.

В основу *экологической классификации* положен признак истощаемости природных ресурсов. С этих позиций экологическая

классификация включает: неисчерпаемые ресурсы (энергия солнца, ветра, движущейся воды, внутреннего тепла Земли и т.п.); исчерпаемые ресурсы (минеральные ресурсы).

В основе *хозяйственной классификации* заложено преимущественное использование ресурсов в различных подразделениях народного хозяйства. Хозяйственная (экономическая) классификация естественных ресурсов выделяет две группы ресурсов: ресурсы материального производства: промышленные (топливные, энергетические, металлические руды и др.; сельскохозяйственные (земельные, климатические ресурсы и др.); строительные (минеральные строительные материалы, древесина и др.) и другая группа — ресурсы сферы услуг: прямого потребления (питьевая вода, дикорастущие растения и т.п.); косвенного использования (климатические ресурсы для отдыха и лечения, водоемы и леса для спортивных целей, эстетические ресурсы ландшафта и др.).

В условиях формирования рыночных отношений практический интерес представляет классификация природных ресурсов как предметов торговли. Такая классификация получила название *рыночной классификации*. В соответствии с рыночной классификацией выделяют три следующие группы: ресурсы стратегического назначения, ресурсы экспортного значения и ресурсы внутреннего рынка.

Ресурсы стратегического назначения — это ресурсы, торговля которыми должна быть строго ограничена, поскольку может привести к подрыву безопасности государства (например, урановые руды и другие радиоактивные природные компоненты). К ресурсам экспортного значения относят ресурсы, обеспечивающие основной приток валютных поступлений в страну. Ресурсы внутреннего рынка — ресурсы, имеющие, как правило, повсеместное распространение.

Использование различных классификаций позволяет выявить закономерности формирования группировок ресурсов, их генетические особенности, возможности хозяйственного использования и диверсификации, а также сделать выводы о степени изученности природно-ресурсного потенциала, направлениях его рационального использования и охраны.

Использование природных ресурсов, сознательное изменение природных условий (мелиорация, регулирование рек и т.п.) всегда выступали в деятельности людей средством решения социально-

экономических задач. Более того, природные ресурсы — это естественная база развития экономики страны, поэтому весьма существенной является экономическая оценка всего комплекса природных ресурсов, которая позволяет выявить *ресурсообеспеченность территории* и определить практические меры по обеспечению ее недостающими ресурсами на перспективу. С этих позиций важным является установление природно-ресурсного потенциала территории.

Под природно-ресурсным потенциалом понимают совокупность природных ресурсов региона, которые используются или могут быть использованы в хозяйстве с учетом тенденций научно-технического прогресса.

Величина природно-ресурсного потенциала определяется как сумма потенциалов отдельных видов природных ресурсов и зависит от целого ряда факторов, важнейшими из которых являются численность имеющихся в регионе природных ресурсов, их количественные и качественные характеристики (величина запасов, мощность пластов и т.д.), комплексность использования каждого вида природных ресурсов.

Природно-ресурсный потенциал страны и отдельных ее регионов изменяется в процессе природопользования. С одной стороны, изменение природно-ресурсного потенциала может быть обусловлено истощением отдельных видов природных ресурсов вследствие их исчерпаемости и нерационального использования. С другой стороны, рациональное их использование и научно-технический прогресс открывает возможности вовлечения в народнохозяйственный оборот новых видов природных ресурсов, расширения сырьевой и топливно-энергетической базы страны.

4. Ресурсные циклы

Важным вопросом проблемы «человек - общество - природа» является исследование взаимодействия природы и общества как специфических, разнокачественных, взаимо

проникающих систем. Взаимодействие экономической и природной систем осуществляется путем обмена веществ и энергией. Для того чтоб проанализировать, как происходит обмен вещества и

энергии между двумя системами используется метод ресурсных циклов.

Под ресурсным циклом понимается совокупность превращений и перемещений определенного природного вещества (или группы веществ), которые происходят в процессе его использования человеком (включая добычу, переработку, потребление и обратное возвращение в природу) и протекают в рамках общественного звена общего круговорота данного вещества (или веществ) на Земле.

Ресурсные циклы базируются на использовании различных видов естественных ресурсов (энергетических, рудных, земельных, лесных и т.д.). В современном общественном производстве выделяют шесть ресурсных циклов: цикл энергоресурсов и энергии; цикл металлорудных ресурсов и металлов; цикл неметаллического ископаемого сырья (горно-химических, минерально-строительных материалов и др.); цикл лесных ресурсов и лесоматериалов; цикл земельно-климатических ресурсов и сельскохозяйственного сырья; цикл ресурсов дикой фауны и флоры.

Ресурсные циклы, базирующиеся на использовании возобновляемых природных ресурсов (почвы, растительность, животный мир), в отличие от других ресурсных циклов имеют стадию возобновления этих ресурсов.

Благодаря научно-техническому прогрессу в ресурсные циклы вовлекается все большее количество «вторичных материалов» (металлолома, макулатуры, изделий из нефтехимического сырья и др.), что приводит к экономии первичных природных ресурсов.

На нынешнем этапе социально-экономического развития — этапе обновления экономики основным фактором оптимизации ресурсных циклов в Беларуси является процесс модернизации, причем первостепенное внимание уделяется модернизации тех отраслей, которые используют **местные сырьевые ресурсы**.

Знание ресурсных циклов позволяет раскрыть пути взаимодействия человека и природы, провести количественный анализ природных ресурсов, определить экономическую эффективность производства, наметить пути совершенствования их использования и диверсификации.

Тесты для самоконтроля

Методика выполнения теста: выбрать правильный, наиболее полный ответ.

ВОПРОС 1. Что такое адаптация?

Варианты ответов:

1. Это приспособление организмов к борьбе за выживание.
2. Это приспособление организмов к среде обитания.
3. Это предел устойчивости организма к среде обитания.

ВОПРОС 2. Как называют организмы, создающие органические вещества из неорганических веществ?

Варианты ответов:

1. Гетеротрофные организмы.
2. Продуценты.
3. Консументы.

ВОПРОС 3. Какие из перечисленных организмов относят к группе редуценты?

Варианты ответов:

1. Моллюски, крабы, черви, опята, шампиньоны.
2. Человек, птицы, рыбы, насекомые.
3. Дуб, клен, ясень.

ВОПРОС 4. Что является символом большого круговорота веществ?

Варианты ответов:

1. Спираль.
2. Круг.
3. Прямая.

ВОПРОС 5. Какие природные вещества вовлечены в большой круговорот веществ?

Варианты ответов:

1. Живое вещество.
2. Консументы, продуценты.
3. Воздушные массы, вода, растворимые минеральные соединения, продукты выветривания, радиоактивные загрязнения.

ВОПРОС 6. Где в природе осуществляется малый круговорот веществ?

Варианты ответов:

1. В биосфере.

2. В тропосфере.
3. В литосфере, гидросфере, атмосфере.

ВОПРОС 7. Что является главным источником энергии малого круговорота веществ?

Варианты ответов:

1. Энергия Земли и солнца.
2. Энергия Земли.
3. Солнечная энергия.

ВОПРОС 8. Дайте определение понятия «экологические факторы».

Варианты ответов:

1. Это элементы природы, которые непосредственно не используются в процессе производства, но оказывают влияние на жизнедеятельность людей.
2. Это природные явления, происхождение которых не связано с жизнедеятельностью организмов.
3. Это определенные условия и элементы среды, которые оказывают специфическое воздействие на организм.

ВОПРОС 9. На какие группы классифицируются экологические факторы?

Варианты ответов:

1. Абиотические, биотические.
2. Абиотические, биотические, антропогенные.
3. Климатические, почвенные, орографические, химические.

ВОПРОС 10. Какие экологические факторы называют абиотическими?

Варианты ответов:

1. Факторы, порожденные человеком и воздействующие на окружающую среду.
2. Совокупность влияний жизнедеятельности одних организмов на жизнедеятельность других, а также на среду обитания.
3. Совокупность факторов неорганической среды, влияющих на жизнь и распространение животных и растений.

ВОПРОС 11. Как называются экологические факторы, которые ограничивают развитие или существование организма?

Варианты ответов:

1. Лимитирующие факторы.
2. Минимальные факторы.
3. Максимальные факторы.

ВОПРОС 12. В чем заключается сущность закона Шелфорда?

Варианты ответов:

1. Величина урожая зависит от фактора, находящегося в минимуме.
2. Отсутствие или невозможность процветания определяются недостатком или наоборот, избытком любого из ряда факторов, уровень которых может оказаться близким к пределам переносимого данным организмом.
3. Условия жизни равнозначны, ни один из факторов жизни не может быть заменен другим.

ВОПРОС 13. Что понимается под диапазоном толерантности организма?

Варианты ответов:

1. Это интервал между экологическим минимумом и максимумом, в пределах, которых только и может существовать данный организм.
2. Это регулярные количественные и связанные с ними качественные изменения биологических процессов, происходящие на разных уровнях организации живого: молекулярно-генетическом, клеточном, тканевом, органном, организменном, популяционно-биосферном.
3. Это физиологическое приспособление организма к экологическим факторам.

ВОПРОС 14. Дайте определение понятия «природные ресурсы».

Варианты ответов:

1. Это тела и силы природы, которые при данном уровне развития производительных сил могут быть использованы в качестве средств производства, составляя его сырьевую и энергетическую базу.

2. Это тела и силы природы, которые при данном уровне развития производительных сил могут быть использованы в качестве предметов потребления или средств производства, составляя его сырьевую и энергетическую базу.

3. Это элементы природы, которые непосредственно не используются в процессе производства. Но оказывают влияние на жизнедеятельность людей.

ВОПРОС 15. Используя варианты ответов на вопрос 14, ответьте, что такое природные условия?

ВОПРОС 16. Назовите основные критерии включения тех или иных элементов природы в состав ресурсов страны.

Варианты ответов:

1. Совершенствование технологий, снижение материало- и энергоемкости.

2. Величина запасов, содержание полезного вещества, мощность пластов.

3. Техническая возможность, экономическая целесообразность их использования, уровень изученности.

ВОПРОС 17. Как классифицируются природные ресурсы по происхождению?

Варианты ответов:

1. Возобновляемые, невозобновляемые.

2. Минеральные, водные, земельные, биологические, возобновляемые источники энергии.

3. Промышленные, сельскохозяйственные, строительные.

ВОПРОС 18. Как классифицируются природные ресурсы согласно экологической классификации?

Варианты ответов:

1. Ресурсы стратегического назначения, ресурсы экспортного значения, ресурсы внутреннего рынка.

2. Ресурсы однократного использования, ресурсы многократного использования.

3. Неисчерпаемые, исчерпаемые.

ВОПРОС 19. Какие природные ресурсы относятся к неисчерпаемым ресурсам?

Варианты ответов:

1. Минеральные, водные.
2. Возобновляемые источники энергии.
3. Возобновляемые источники энергии, земельные, водные.

ВОПРОС 20. К какой группе рыночной классификации природных ресурсов относят ресурсы, торговля которыми строго ограничена, поскольку может привести к подрыву безопасности государства?

Варианты ответов:

1. Ресурсы стратегического назначения.
2. Ресурсы экспортного значения.
3. Ресурсы внутреннего рынка.

ВОПРОС 21. Дайте определение понятия «ресурсный цикл».

Варианты ответов:

1. Это совокупность превращений и перемещений минеральных ресурсов, которые происходят в процессе его использования человеком и протекают в рамках общего круговорота данных веществ на Земле.

2. Это совокупность превращений и перемещений определенного природного вещества, которые происходят в процессе его использования человеком и протекают в рамках общего круговорота данного вещества на Земле.

3. Это совокупность превращений и перемещений энергоресурсов и неметаллического ископаемого сырья, которые происходят в процессе его использования человеком и протекают в рамках общего круговорота данных веществ на Земле.

ВОПРОС 22. Какие стадии обмена веществ включают ресурсные циклы?

Варианты ответов:

1. Стадии: переработка, потребление.
2. Стадии: добыча, транспортировка, хранение, переработка, потребление.
3. Стадии: добыча, транспортировка, хранение, переработка, потребление, обратное возвращение в природу. Возобновление в природе.

ВОПРОС 23. Что понимают под природно-ресурсным потенциалом?

Варианты ответов:

1. Это совокупность превращений и перемещений природного вещества, которые происходят в процессе его использования человеком и протекают в рамках общественного звена общего круговорота вещества на Земле.

2. Это совокупность природных ресурсов региона, которые используются в хозяйстве с учетом научно-технического прогресса.

3. Это совокупность природных ресурсов региона, которые используются или могут быть использованы в хозяйстве с учетом тенденций научно-технического прогресса.

ВОПРОС 24. Назовите причины снижения природно-ресурсного потенциала страны?

Варианты ответов:

1. Истощение запасов природных ресурсов вследствие их исчерпаемости.

2. Нерациональное использование.

3. Истощение запасов природных ресурсов вследствие их исчерпаемости, нерациональное использование.

ВОПРОС 25. Какие факторы влияют на величину природно-ресурсного потенциала?

Варианты ответов:

1. Численность имеющихся в регионе ресурсов, их количественные и качественные характеристики, совершенствование методов извлечения ресурсов из природной среды.

2. Численность имеющихся в регионе ресурсов, их количественные и качественные характеристики, эффективность их использования в процессе производства.

3. Численность имеющихся в регионе ресурсов, их количественные и качественные характеристики, комплексность использования каждого вида природных ресурсов.

ВОПРОС 26. Назовите основной фактор оптимизации использования ресурсных циклов на нынешнем этапе социально-экономического развития.

Варианты ответов:

1. Энергосбережение.
2. Информатизация общества.
3. Процесс модернизации.

Контрольные вопросы

1. Что такое среда обитания? Какие среды заселены живыми организмами?
2. Что такое адаптация, каково ее значение?
3. На какие группы делятся все живые организмы экосистем? Какие организмы к ним относятся?
4. Дайте характеристику основных круговоротов веществ в природе. Назовите основные источники энергии этих круговоротов.
5. Какие Вы знаете группы экологических факторов? Какова взаимосвязь между ними?
6. Что такое антропогенные факторы? Как они воздействуют на окружающую среду?
7. Объясните закон В. Шелфорда.
8. Что понимается под диапазоном толерантности организма?
9. Что такое природные ресурсы? Назовите основные критерии включения элементов природы в состав ресурсов.
10. Дайте характеристику классификаций природных ресурсов. Объясните, для чего необходимо их знать?
11. Что такое ресурсные циклы? Для чего используется метод ресурсных циклов? Назовите основные пути повышения эффективности функционирования ресурсных циклов.

Темы рефератов, докладов, дискуссий

1. Роль природных условий и ресурсов в развитии и размещении производительных сил.
2. Состояние и использование природных ресурсов в Беларуси.
3. Использование местных видов топлива в Беларуси.

Литература

1. Акимова, Т.А. Экология. Человек – Экономика – Биота — Среда: Учебник для вузов.-2-еизд., перераб. И доп.- М.,: ЮНИТИ – ДАНА,2000.-566с.
2. Белов, С.В. Охрана окружающей среды: Учеб. для техн. спец. Вузов / С. В. Белов, Ф.А. Барбинов, А.Ф. Козьяков и др. Под ред. С.В. Белова. 2-е изд., и доп. — М.: Высш. шк., 1991. — 319 с.
3. Вавилов, А. В. Факторы, определяющие эффективность производства и использования в Беларуси конкретного вида топлива / А. В. Вавилов // Энергоэффективность. — 2010. — № 5. —С. 8-9.
4. Коробкин, В.И. Экология. Учебник для вузов / В. И. Коробкин, Л.В. Передельский. Изд. 9-е, доп. И пераб. – Ростов н Д.: Феникс, 2005. – 576 с.
5. Лиштан, И.И. Угли месторождений Белоруси и направления их комплексного использования / И. И. Лиштан // Энергоэффективность. — 2011. — № 5. — С.9—13.
6. Маврищев, В.В. Основы экологии: учебник / В.В.Маврищев.- 3-е изд., исп. И доп. – Минск: Высш. шк., 2007.- 447с.
7. Мешечко, Е.Н. Основы экологии: Учеб. пособие / В.Н. Карпук, Е.Н. Мешечко, В.Е. Мешечко и др; Под ред. Е.Н. Мешечко. Мн.: «Экоперспектива», 2002.- 376с.
8. Поспелова, Т. Г. Основы энергосбережения. — Мн. : УП «Технопринт»,2000. —353 с.
9. Шадурский, Г. П. К вопросу об оценке ветроэнергетического потенциала зон внедрения ветроэнергетических установок (ВЭУ) в Республике Беларусь // Г.П. Шадурский, Г. Г. Камлюк // Энергоэффективность. — 2011. — № 1. —. 21—24.
10. Шенец, Л. Энергоэффективность — ключевой фактор устойчивого развития национальной экономики / Л. Шенец // Энергоэффективность. — 2012. — № 5. — С.18—20.
11. Шимова, О.С. Основы экологии и экономика природопользования: Учебник. 2-е изд., перераб. и доп. / О.С. Шимова, Н.К. Соколовский. - Мн.: БГЭУ, 2002.- 367 с.

Тема 1.3. ПОПУЛЯЦИОННАЯ ЭКОЛОГИЯ. ЭКОЛОГИЧЕСКИЕ СИСТЕМЫ И ИХ КОНЦЕПЦИЯ

Рассматриваемые вопросы:

1. Популяционная экология.
2. Биоценоз как биологическая система.
3. Экологические системы.

1. Популяционная экология

Раздел экологии, изучающий популяции, носит название *популяционной экологии* или *демэкологии*. Основным объектом исследования в популяционной экологии являются популяции животных или растений в естественных природных условиях.

Популяция (от лат. *populus* — население) — совокупность особей одного вида, обитающих на общей территории (ареал) в сходных экологических условиях, имеющих общий генофонд (совокупность генов), свободно скрещивающихся между собой и дающих плодовитое потомство. Популяция — это первая *надорганизменная* макросистема организации жизни, которая делает вид потенциально бессмертным.

В популяции происходит самовоспроизводство живого вещества, она обеспечивает выживание вида благодаря наследственности адаптационных качеств, она дает начало новым популяциям и процессам видообразования, т. е. является элементарной единицей эволюционного процесса.

Целью популяционной экологии является разработка научных основ сохранения видов растений и животных, которым угрожает исчезновение.

К задачам популяционной экологии относят: получение необходимых сведений о состоянии той или иной популяции; поиск путей предотвращения полного вымирания промысловых животных при их хозяйственном использовании. Решение подобной задач возможно лишь при детальном изучении таких популяционных параметров, как пространственные изменения популяции (изучение миграционных процессов) и изменения во времени (динамика числа особей данного вида). Различают биологические и групповые свойства популяций.

Биологические свойства популяции — это свойства, которые характеризуют жизненный цикл популяции. Биологические свойства присущи как популяции в целом, так и составляющим ее организмам. Популяция, как и отдельный организм, растет, дифференцируется, размножается, саморегулируется, стареет и отмирает.

Групповые свойства популяций — это такие свойства, которые присущи популяции как самостоятельной биологической системе, но не присущи отдельно взятому организму. Групповые свойства популяции делятся на два вида: статические (пространственные) и динамические (временные).

Статические свойства популяции — это такие свойства, которые присущи ей в любой момент времени. К статическим свойствам относят численность, плотность, показатели структуры популяции.

Численность популяции — это число особей на данной территории или в данном объеме. Численность популяции никогда не бывает постоянной и зависит от постоянно действующих экологических факторов и биологической специфичности вида. На динамику и изменение численности популяции могут влиять изменение экологических условий существования; изменение интенсивности размножения и смертности.

Плотность популяции — это число особей (или их биомасса) на единице площади или в единице объема жизненного пространства. Плотность выражают числом особей (или биомассой) популяции на единицу площади или объема. Например, плотность населения — количество человек, приходящееся на один квадратный километр; для гидробионтов — это количество особей на единицу объема и т. д.

Численность и плотность популяции постоянно изменяются, но их колебания ограничиваются верхним и нижним пределами. *Верхний предел численности и плотности* называется *емкостью среды*. Верхний предел плотности называется *плотностью насыщения*. Верхний предел численности и плотности зависит от количества корма, площади занимаемой территории, напряженности экологических факторов, поэтому эти показатели колеблются для разных популяций вида. Если численность популяции достигает верхнего предела, то из-за нехватки корма начинается гибель особей, из-за повышенной контактности могут возникать эпидемии, что может привести к гибели всей популяции. *Нижний предел численности и плотности популяции* — это минимальное количество особей, необходимое для формирования группы, способной обеспечить

воспроизводство и дальнейшее ее длительное существование. Этот предел зависит от биологических свойств вида и является величиной, постоянной для всех популяций в пределах вида. Снижение численности и плотности меньше нижнего предела приводит к ослаблению защитных реакций популяции, снижению ее плодовитости, что неизбежно приводит к вымиранию популяции. У двуполовых видов достаточно для вымирания популяции, чтобы вымер один из полов. Вот почему популяции с малой численностью особей долго существовать не могут.

К показателям структуры популяции относят следующие показатели: половая, размерная, возрастная.

Половая структура — соотношение полов в популяции. Половая структура популяции — важнейший фактор, влияющий на воспроизводство популяции, ее устойчивость. Неодинаковая смертность мужских и женских особей в популяции может привести к нарушениям в соотношении полов, что влияет на дальнейший рост численности в популяции.

Размерная (пространственная) структура популяции — соотношение количества особей разных размеров. Например, при сокращении количества корма животные расширяют свою территорию; чем крупнее животное, тем большая ему нужна площадь на добычу пищи. Пространственная структура имеет важное экологическое значение, так как она обеспечивает взаимодействие особей внутри популяции, позволяет эффективно использовать ресурсы среды, снижать внутривидовую конкуренцию.

Возрастная структура — соотношение количества особей различного возраста в популяции. В возрастном составе популяции организмов выделяют три возрастные группы, отличающиеся по отношению к воспроизводству: пререпродуктивные особи — молодые особи, не достигшие полового созревания, и не способные давать потомство; репродуктивные особи — половозрелые особи, дающие потомство; пострепродуктивные особи — старые особи, утратившие функцию размножения и поэтому не дающие потомства. Таким образом, возрастная структура определяет способность популяции к размножению и функционированию в будущем: популяция с большой долей молодых особей является быстрорастущей; при равномерном возрастном распределении

популяция находится в стабильном состоянии; при большой доле старых особей численность популяции снижается.

Динамические свойства популяции — это свойства, для определения которых требуется промежуток времени. К динамическим свойствам популяции относят рождаемость, смертность, рост численности, биотический потенциал.

Рождаемость — это число особей, рождающихся в популяции за единицу времени. В зависимости от экологических условий в которых находится популяция, различают физиологическую рождаемость и экологическую рождаемость. **Физиологическая (максимальная) рождаемость** — это теоретический максимум скорости появления новых особей в идеальных условиях (лимитирующие экологические факторы отсутствуют). Она зависит от наследственных факторов и постоянна для всех популяций данного вида. **Экологическая рождаемость** — это увеличение численности популяции при фактических условиях среды. Эта величина непостоянная и зависит от структуры популяции и условий среды. Разница между физиологической и экологической рождаемостью является критерием качества среды.

Смертность — это свойство популяции снижать свою численность в единицу времени за счет гибели особей. Различают два вида смертности физиологическую и экологическую. **Физиологическая (минимальная) смертность** — гибель особей в идеальных условиях среды. Она определяется наследственными факторами и является постоянной величиной для популяций в пределах вида. **Экологическая (реализованная) смертность** — гибель особей в конкретных экологических условиях среды. Это величина для разных популяций в пределах вида непостоянна и зависит от условий среды, полового и возрастного состава популяции.

Скорость изменения численности популяции (скорость роста популяций) — это убыль или прибыль организмов в популяции. Данный показатель зависит не только от рождаемости и смертности, но и от скорости их иммиграции и эмиграции, т. е. от количества особей, прибывших и убывших в популяции в единицу времени.

Биотический потенциал роста — теоретический максимум потомков от одной пары (или одной особи) за единицу времени (за год, за весь жизненный цикл) при реализации способности организмов увеличивать численность в геометрической прогрессии. Биотический потенциал популяций огромен. Реализация

биотического потенциала ограничивается действием различных экологических факторов (ограниченностью ресурсов, отрицательными взаимоотношениями между организмами) и может проявляться лишь в отдельных случаях в течение короткого промежутка времени. Как правило, чем ниже уровень организации организмов, чем меньше их размеры, тем выше биотический потенциал.

Продолжительность жизни вида зависит от всей совокупности факторов, в которых он живет.

2. Биоценоз как биологическая система

В природе популяции разных видов объединяются в системы более высокого ранга — сообщества.

Сообщество (биотическое) — это совокупность популяций, населяющих определенную территорию. Сообщества организмов связаны с неорганической природой энергетическими связями. Наименьшей единицей, к которой может быть применен термин «сообщество», является биоценоз. Термин «биоценоз» впервые применил Мёбиус (1877).

Биоценоз — совокупность совместно обитающих популяций разных видов микроорганизмов, растений и животных. Биоценоз — это надорганизменная система, состоящая из трех компонентов: растительности, животных и микроорганизмов. Стабильность сообщества определяется регуляцией численности одних видов другими, а его размеры зависят от внешних причин — от величины территории с однородными абиотическими свойствами, т. е. биотопа.

Биотоп — это условия окружающей среды на определенной территории: воздух, вода, почвы и подстилающие их горные породы. Иными словами, биотоп — это пространство, занимаемое биоценозом. Границы биоценоза совпадают с границами биотопа и с границами *экосистемы*. Таким образом, когда речь идет об экосистемах, под биотическим сообществом понимается биоценоз.

Выделяют два вида структуры биоценозов: видовую и пространственную.

Видовая структура биоценоза характеризуется видовым разнообразием и количественным соотношением видов, зависящих от ряда факторов (пищевые ресурсы, температура, влажность и т. д.). Видовая структура биоценоза характеризуется видовым

разнообразием и количественным соотношением видов, зависящих от ряда факторов. *Бедные видами биоценозы* обычно считаются, если они содержат десятки и сотни видов растений и животных. Биоценозы (сообщества) экосистем высоких широт, пустынь и высокогорий наиболее бедны видами. Здесь могут выжить организмы, жизненные формы которых приспособлены к таким условиям. *Богатые видами природные биоценозы* обычно считаются, если они содержат несколько тысяч или десятки тысяч видов растений и животных. Богатые видами биоценозы — тропические леса, с разнообразным животным миром и где трудно найти даже два рядом стоящих дерева одного вида.

Видовое разнообразие является основой биологического разнообразия в живой природе. Благодаря биоразнообразию повышается эффективность функционирования систем. При возрастании видового разнообразия снижается уровень доминирования, увеличивается выравненность, становятся длиннее трофические цепи, усложняется структура сообщества. В итоге многовидовые сообщества с малым доминированием более защищены от вторжения чуждых видов. Причем элементы сообщества должны быть не просто разнообразны. Разнообразие одних продуцентов не дает системы без разнообразия консументов и редуцентов, взаимосвязанных между собой и функционально дополняющих друг друга. Таким образом, разнообразию форм жизни должно соответствовать и разнообразие жизненных процессов. В конечном счете, устойчивость систем базируется на разнообразии. Формы биоразнообразия составляют главный возобновимый ресурс планеты, без которого не возможен дальнейший прогресс цивилизации. Одной из сложных проблем современности является проблема сохранения биоразнообразия. Утеря разнообразия происходит по многим причинам, и прежде всего в связи с преобразованием или полным разрушением местообитаний в природе обусловленное антропогенным фактором. В сохранении биологического и ландшафтного разнообразия в Республике Беларусь главная роль принадлежит особо охраняемым природным территориям (ООПТ). В настоящее время в Беларуси функционируют один заповедник — Березинский биосферный заповедник; четыре национальных парка — Беловежская пуца, Припятский, Браславские озера и Нарочанский; заказники, а также памятники природы республиканского и местного значения, площадь и количество

которых по годам изменяется. В соответствии с законодательством на территории национальных парков и заказников охрана биологического и ландшафтного разнообразия сочетается с ограниченной хозяйственной деятельностью и развитием туризма.

Виды в биоценозе образуют и определенную пространственную структуру. *Пространственная структура* четко определяется в вертикальном ярусном строении в лесах умеренного и тропического поясов. Например, в широколиственных лесах можно выделить 5—6 ярусов. Под воздействием растительности, в вертикальном направлении, изменяется микросреда, (температура, газовый состав, влажность и т.п.). Изменения микросреды способствуют образованию и определенной ярусности фауны — от насекомых, птиц и до млекопитающих. Ярусность наблюдается и в травянистых сообществах, но не столь явно, как в лесах. Пространственная структура биоценозов хорошо прослеживается и в морских экосистемах. Морские экосистемы имеют горизонтальную и вертикальную зональность. Горизонтальная зональность выражена для дна и воды. Вертикальная зональность представлена световой стратификацией, обусловленной глубиной проникновения солнечного света. Пространственная структура распределения живых организмов четко прослеживается и в самой биосфере. Помимо ярусности в пространственной структуре биоценоза наблюдается *мозаичность* — изменение растительности и животного мира по горизонтали, которая зависит от разнообразия видов, количественного их взаимоотношения, от изменчивости ландшафтных, почвенных условий. Мозаичность также может возникнуть и искусственно — в результате вырубки лесов человеком. На вырубках формируется новое сообщество.

Для любого сообщества характерна нишевая структура, формирующаяся как результат развития самого сообщества и взаимодействия популяций. Сообщество — это система взаимодействующих, дифференцированных по нишам видовых популяций. Совокупность множества параметров среды, определяющих условия существования того или иного вида, или его функциональные характеристики (обмен веществ и энергии), представляет собой экологическую нишу.

Экологическая ниша — это совокупность факторов среды, в которых обитает тот или иной вид организмов, его место в природе, в пределах которого данный вид может существовать неограниченно

долго. Это понятие включает в себя не только физическое пространство, которое занимает организм (популяция), но и функциональную роль организма (популяции) в сообществе и его отношение к внешним факторам. Если виды живут в разных местах, то говорят, что они занимают разные экологические ниши. Если же они живут в одном месте, но потребляют разную пищу, то говорят об их несколько различающихся экологических нишах. Процесс разделения популяциями видов пространства называется дифференциацией экологических ниш. Главный результат дифференциации ниш — снижение конкуренции. В природе не бывает пустующих ниш, на этом базируется правило обязательности заполнения ниш.

Таким образом, устойчивость (гомеостаз) биоценозов зависит, прежде всего, от изменений в структуре сообществ, динамики видового разнообразия, изменений в трофической цепи, от изменения абиотических факторов среды обитания, от вмешательства человека и др.

3. Экологические системы

Функционируя в непрерывном единстве, биоценоз и биотоп образуют биогеоценоз, или экосистему. Термин «биогеоценоз» ввел в науку выдающийся русский ученый академик В.Н. Сукачев в 1942 г. Он является основоположником науки о биогеоценозах — биогеоценологии.

Биогеоценоз — это исторически сложившаяся совокупность на известной протяженности земной поверхности однородных природных явлений — атмосферы, горной породы, гидрологических условий, растительного и животного мира, микроорганизмов и почвы. Биогеоценоз — это элементарная наземная экосистема, единица биосферы, главная форма существования природных экосистем, поэтому биогеоценоз — это понятие всегда естественное. Поэтому понятие «экосистема» шире, чем понятие «биогеоценоз». Термин «экосистема» ввел в науку английский ученый А. Тенсли в 1935 году.

Экосистема — это единый природный комплекс, образованный живыми организмами и средой их обитания, в которой все компоненты связаны между собой обменом веществ и энергии. **Экосистема** — это исторически сложившаяся совокупность

биоценоза и биотопа, основу которой составляет метаболизм ее компонентов — обмен веществом и энергией. Понятие экосистема безразмерное. Экосистема в отличие от биогеоценоза может быть целиком искусственной. Например, аквариум, космический аппарат и др.

Можно выделить следующие особенности функционирования экосистем: природные экосистемы — это открытые системы; экосистемы являются совокупностью живых и неживых компонентов; экосистемы — саморегулирующиеся системы.

Природные экосистемы как открытые системы должны получать и отдавать вещества и энергию. И отдельные организмы, и надорганизменные уровни организации живого являются открытыми неравновесными термодинамическими системами, которые постоянно обмениваются с окружающей средой веществом и энергией. В растениях в процессе фотосинтеза при участии хлорофилла, поглощающего солнечную энергию, образуются углеводы. Ассимиляция углекислого газа в зернах хлорофилла — самое замечательное свойство зеленых растений. Это единственный природный процесс связывания солнечной энергии, притекающей на нашу планету. Только благодаря ей из простых веществ — углекислого газа, воды и минеральных солей, не содержащих энергии и не способных при обычных условиях совершать химическую работу, создаются сложнейшие органические соединения, обладающие высокой потенциальной энергией. В дальнейшем отношения между растениями и животными, хищником и жертвой, численностью и видовым составом организмов в каждом конкретном их местообитании лимитируются и управляются потоком энергии, которая в конечном итоге превращается из ее концентрированных форм в рассеянные.

Каждая экосистема имеет свое материально-энергетическое обеспечение; структуру, основанную на пищевых (трофических) взаимоотношениях в определенных условиях среды. Эта структура образована тремя группами автотрофных и гетеротрофных организмов: продуценты, консументы и редуценты, каждая из которых выполняет свою работу в круговороте веществ и энергии. Главным предметом исследования при экосистемном подходе становятся процессы трансформации вещества и энергии между биотой и физической средой, т. е. возникающий биогеохимический круговорот веществ в экосистеме в целом. С точки зрения пищевых

взаимодействий организмов, трофическая структура экосистемы делится на два яруса. Это *верхний — автотрофный ярус*, или «зеленый пояс», включающий фотосинтезирующие организмы, создающие сложные органические вещества из неорганических простых соединений и *нижний — гетеротрофный ярус*, или «коричневый пояс» почв и осадков, в котором преобладает разложение отмерших органических веществ снова до простых минеральных элементов. Приведем классификации экосистем по различным признакам.

По размерам занимаемого пространства экосистемы классифицируют следующим образом:

- ✓ микроэкосистемы (гниющее дерево в лесу, подушка лишайника);
- ✓ мезоэкосистемы (пруд, поле, сосновый лес, степь и др.);
- ✓ макроэкосистемы (континент, море, пустыня, океан);
- ✓ глобальная экосистема (биосфера Земли).

В зависимости от условий существования экосистемы планеты Земля классифицируют на три группы:

- ✓ наземные,
- ✓ пресноводные,
- ✓ морские.

Наземные экосистемы представлены крупными сочетаниями экосистем однородных ландшафтных и природно-климатических регионов — биомами. Биом — это природная зона или область с определенными климатическими условиями и соответствующим набором доминирующих видов растений и животных, составляющих географическое единство. Главным фактором выделения биомов является доминирующая растительность региона определенной природно-климатической зоны. К наземным экосистемам относят: тундры, тропические леса, пустыни, тайги, степи и др. *Пресноводные экосистемы* по сравнению с другими экосистемами занимают наименьшую часть Земного шара. Они являются единственным источником пресной воды, необходимой для существования живого. К пресноводным экосистемам относят: озера, пруды, реки, ручьи, болота. *Морские экосистемы* занимают 70 % поверхности Земли. К ним относят: океаны, моря, лиманы. В морских экосистемах происходит постоянная циркуляция воды. Разница температур на полюсах и экваторе порождает мощные ветры. В результате суммарного действия ветров и вращения Земли вокруг своей оси образуются экваториальные течения и глубинные течения, которые

обеспечивают эффективное перемешивание воды и насыщение ее кислородом. Морские экосистемы имеют высокую соленость воды. В морских экосистемах происходят периодические приливы и отливы, вызываемые притяжением Луны и Солнца, которые повторяются каждые 12,5 ч. Высота приливов достигает 3—12 м. Морские экосистемы непрерывны, все моря и океаны соединены между собой.

Представляя экосистемы, как совокупность живых и неживых компонентов выделим основные из них. К основным компонентам экосистемы относят:

- ✓ неорганические вещества (азот, фосфор, калий и др.);
- ✓ органические соединения (белки, гумусовые вещества и др.), связывающие биотическую и абиотическую части;
- ✓ воздушную, водную и субстратную среду, включающую абиотические факторы;
- ✓ продуценты, консументы, и редуценты.

Эффективность использования энергии, а следовательно, выживания организмов связана с размерами и сложностью экологической системы. Отсюда вытекает следующий признак экосистем. *Экосистемы — это саморегулирующиеся системы*, т.е. для управления экосистемами не требуется энергия из вне. Более крупная система имеет больше шансов на выживание, что отражает закон обеднения разнообразия в островных сгущениях (закон Хильми). Данный закон гласит: система, существующая в среде с более низким уровнем организации, чем уровень самой системы, обречена на постепенную деградацию. Наиболее устойчивы крупные экосистемы и самая стабильная из них — биосфера. Это объясняется тем, что в больших экосистемах создается саморегулирующий гомеостаз за счет взаимодействия круговоротов веществ и потоков энергии.

Гомеостаз — способность биологических систем — организма, популяции и экосистем противостоять изменениям и сохранять равновесие.

Тесты для самоконтроля

Методика выполнения теста: выбрать правильный, наиболее полный ответ.

ВОПРОС 1. Что является основным объектом исследования демэкологии?

Варианты ответов:

1. Популяции животных и растений.
2. Экосистемы.
3. Живые организмы.

ВОПРОС 2. Дайте определение понятия «популяция».

Варианты ответов:

1. Это совокупность особей одного вида, обитающих на общей территории в сходных экологических условиях, имеющих общий генофонд, свободно скрещивающихся между собой и дающих плодовитое потомство.

2. Это совокупность совместно обитающих популяций разных видов микроорганизмов, растений и животных.

3. Это единый природный комплекс, образованный живыми организмами и средой их обитания, в которой все живые компоненты связаны между собой обменом веществ и энергии.

ВОПРОС 3. Какова основная цель популяционной экологии?

Варианты ответов:

1. Исследовать сеть природных взаимосвязей и взаимодействий, в которые вступает любая популяция.

2. Получать необходимые сведения о состоянии той или иной популяции.

3. Разрабатывать научные основы сохранения видов растений и животных, которым угрожает исчезновение.

ВОПРОС 4. Какие свойства присущи только популяции как самостоятельной биологической системе?

Варианты ответов:

1. Биологические свойства популяции.
2. Групповые свойства популяции.
3. Динамические свойства популяции.

ВОПРОС 5. Что отражают статистические показатели популяции?

Варианты ответов:

1. Процессы, протекающие в популяции за какой-то промежуток времени.

2. Свойства, которые характеризуют жизненный цикл популяции.

3. Состояние популяции на данный момент времени.

ВОПРОС 6. Используя варианты ответов на вопрос 5, укажите, что характеризуют динамические свойства популяции?

ВОПРОС 7. Какие из указанных ниже свойств относят к статистическим?

Варианты ответов:

1. Рождаемость, смертность, рост численности, биотический потенциал.

2. Численность, плотность, показатели структуры.

3. Численность, плотность, показатели структуры, биотический потенциал.

ВОПРОС 8. Используя варианты ответов на вопрос 7, ответьте, какие свойства являются динамическими свойствами популяции?

ВОПРОС 9. Что показывает разница между физиологической и экологической рождаемостью?

Варианты ответов:

1. Качество окружающей среды.

2. Скорость увеличения численности в конкретных экологических условиях.

3. Скорость образования особей в идеальных условиях.

ВОПРОС 10. Что такое биотоп?

Варианты ответов:

1. Это совокупность связей между организмами и средой.

2. Это условия окружающей среды на определенной территории.

3. Это совокупность абиотических и биотических условий жизни организма.

ВОПРОС 11. Что понимается под биоразнообразием?

Варианты ответов:

1. Это разнообразие в рамках вида, между видами и разнообразие экосистем.
2. Это число видов в данном сообществе или регионе.
3. Это количественное соотношение числа видов между собой.

ВОПРОС 12. Что определяет пространственная структура биоценоза?

Варианты ответов:

1. Количественное разнообразие видов.
2. Ярусное строение в лесах.
3. Вертикальную и горизонтальную зональность растительного и животного мира.

ВОПРОС 13. Дайте определение понятия «экологическая ниша».

Варианты ответов:

1. Это совокупность факторов среды, в которых обитает тот или иной вид организмов, его место в природе, в пределах которого данный вид существует неограниченно долго.
2. Это место в природе, в пределах которого данный вид существует неограниченно долго.
3. Это совокупность факторов среды, в которых обитает тот или иной вид организмов.

ВОПРОС 14. Дайте определение понятия «экосистема».

Варианты ответов:

1. Это совокупность компонентов природной среды, природных и природно-антропогенных объектов, а также антропогенных объектов.
2. Это определенная биологическая система, в которой все составляющие компоненты взаимодействуют между собой и окружающей их средой.
3. Это единый природный комплекс, образованный живыми организмами и средой их обитания, в которой все компоненты связаны между собой обменом веществ и энергии.

ВОПРОС 15. Кем был введен в науку термин «экосистема»?

Варианты ответов:

1. Английским ученым А. Тенсли.

2. Русским ученым В. Н. Сукачевым.
3. Русским ученым В. В. Докучаевым.

ВОПРОС 16. Как классифицируются экосистемы по размерам?

Варианты ответов:

1. Микроэкосистемы, мезоэкосистемы, макроэкосистемы, глобальные.
2. Наземные, пресноводные, морские.
3. Природные, искусственные.

ВОПРОС 17. Используя варианты ответов на вопрос 16, укажите классификацию экосистем в зависимости от условий существования.

ВОПРОС 18. Какие экосистемы относят к мезоэкосистемам?

Варианты ответов:

1. Море, океан, пустыня.
2. Пруд, озеро, лес, степь.
3. Биосфера.

ВОПРОС 19. Как Вы понимаете следующий признак «природные экосистемы — это открытые экосистемы».

Варианты ответов:

1. Экосистемы не нуждаются в веществах и энергии извне.
2. Экосистемы должны получать и отдавать вещества и энергию.
3. Для управления экосистемами не требуется регуляция извне.

ВОПРОС 20. Какая экосистема является наиболее устойчивой и стабильной?

Варианты ответов:

1. Биосфера.
2. Молодая экосистема.
3. Литосфера.

ВОПРОС 21. Что обеспечивает стабильность экосистем?

Варианты ответов:

1. Приток вещества и энергии извне.
2. Совокупность живых и неживых компонентов.
3. Гомеостаз.

Контрольные вопросы

1. Что такое популяционная экология? Назовите основную цель и задачи популяционной экологии.
2. Что отражают статистические показатели популяции?
3. Какие процессы характеризуют динамические показатели популяции?
4. В чем суть экологической стратегии выживания?
5. Что такое биоценоз и что такое биогеоценоз? В чем их различие?
6. Почему видовое разнообразие является основой биологического разнообразия в живой природе?
7. Как отражается биоразнообразие в пространственной структуре биоценоза?
8. Что понимается под экосистемой? В чем различие биогеоценоза и экосистем?
9. Перечислите основные компоненты экосистемы. Назовите пищевые взаимоотношения организмов необходимые для поддержания круговорота веществ в экосистеме.
10. Дайте характеристику классификаций экосистем. Какие экосистемы считаются более устойчивыми? Объясните почему?

Темы рефератов, докладов, дискуссий

1. Продолжительность жизни. Экологические стратегии выживания.
2. Биологическое разнообразие планеты.
3. Эволюция биосферы.

Литература

1. Заварзин, Г. А. Анти — рынок в природе / Г. А. Заварзин // Экология и жизнь. — 2012. № 5. — С.20 —25.
2. Заварзин, Г. А. Составляет ли эволюция смысл биологии? / Г. А. Заварзин // Экология и жизнь. — 2012. № 12. — С. 5—11.
3. Никифоров, М. Биологическое разнообразие в теплеющем мире / М. Никифоров, В. Семченко // Наука и инновации.— 2011.— 4. — С. 17—20.
4. Пугачевский, А. Растительность в новых погодных условиях / А. Пугачевский, И. Степанович, М. Ермохин // Наука и инновации. — 2011. № 4 С 21—24.

5. Сергейчик, С. А. Экология : учеб. Пособие / С. А. Сергейчик. — Минск : Современная школа, 2010. — 400 с.
6. Федорук, А. Т. Экология / А. Т. Федорук. — Минск : «Вышэйшая школа», 2010. — 462 с.

МОДУЛЬ II. АНТРОПОГЕННОЕ ВОЗДЕЙСТВИЕ НА БИОСФЕРУ. ЭКОЛОГИЧЕСКАЯ ЗАЩИТА БИОСФЕРЫ

Тема 2.1. ОСНОВНЫЕ ПРИНЦИПЫ ОХРАНЫ ОКРУЖАЮЩЕЙ СРЕДЫ И РАЦИОНАЛЬНОГО ПРИРОДОПОЛЬЗОВАНИЯ

Рассматриваемые вопросы:

1. Общие инженерные принципы рационального природопользования.
2. Инженерная экологическая защита.

1. Общие инженерные принципы рационального природопользования

В истории формирования природоохранной концепции выделяют несколько последовательных этапов: видовая и заповедная охрана природы; поресурсная охрана; охрана природы; рациональное использование природных ресурсов; охрана среды обитания человека; охрана окружающей среды. Соответственно расширилось и углублялось само понятие природоохранной деятельности.

Отрасль экологии, изучающую экологические принципы, необходимые для устойчивого развития человеческого сообщества, часто называют наукой об окружающей среде.

Охрана окружающей среды — представляет собой систему государственных и общественных мер (технологических, экономических, административно - правовых, просветительных, международных), направленных на гармоничное взаимодействие общества и природы, сохранение и воспроизводство действующих экологических сообществ и природных ресурсов во имя живущих и будущих поколений. Охрана окружающей среды тесно связана с природопользованием — одним из разделов прикладной экологии.

Природопользование — это форма выражения взаимодействия общества с природой. Понятие «природопользование» в современной науке применяется как в широком, так и в узком смысле слова.

В первом случае *под природопользованием* понимается совокупность всех форм воздействия общества на природную среду и

мер по ее сохранению (изучение, выявление запасов, использование, охрана и воспроизводство природных ресурсов), во втором — это деятельность конкретных заинтересованных ведомств, субъектов хозяйствования, относящихся к природоэксплуатирующим и природовоспроизводящим отраслям.

Под природопользованием в широком смысле этого понятия подразумевают как непосредственное, так и косвенное воздействие человека на окружающую природную среду в результате всей его антропогенной деятельности, которое может быть как сознательным, так и стихийным, как целенаправленным, так и случайным. Такое представление о природопользовании сложилось не сразу. Первоначально оно отождествлялось с ресурсопотреблением — использованием природных ресурсов в хозяйственных целях. Рост производства и нагрузок на природу привел к конфликтам между природопользователями и обществом в целом, что породило необходимость целенаправленных мер по охране природных факторов жизни людей. Таким образом, развитие взаимоотношений человеческого общества с природой исторически шло от использования нужных свойств природы к их охране, затем к воспроизводству и далее к улучшению и совершенствованию. Понадобился достаточно долгий и трудный опыт науки и практики для осознания того, что разрозненные действия по охране отдельных природных компонентов, увеличению отдачи конкретных природных угодий, преобразованию ландшафтов не только не эффективны экономически и социально, но и приводят к деградации природных систем, дестабилизации происходящих в экосистемах естественных процессов. Благодаря накопленному в сфере взаимодействия с окружающей средой опыту была признана необходимость единства подхода к деятельности по использованию природы, ее сохранению и воспроизводству.

В настоящее время под *природопользованием* в широком смысле понимается особая сфера деятельности, направленная на взаимосвязанное решение задач ресурсообеспечения экономики, ресурсосбережения, сохранения среды жизни людей и охраны разнообразия природы. Природопользование может быть рациональным и нерациональным.

Рациональное природопользование предполагает обеспечение экономной эксплуатации природных ресурсов и условий с учетом перспективных интересов будущих поколений людей. Иными

словами, рациональное природопользование предполагает такое использование природных ресурсов, при котором человек и общество получают необходимые для своего существования материальные блага, но при этом поддерживается существующее разнообразие живого и повышается его продуктивность. Оно предполагает разумное освоение природных ресурсов, предупреждение вредных антропогенных воздействий, поддержание и повышение продуктивности труда и привлекательности природных комплексов и отдельных природных объектов. При рациональном природопользовании улучшается качество жизни людей. В Законе Республики Беларусь «О защите окружающей среды» сказано, что рациональное использование природных является одним из основных принципов охраны окружающей среды.

Нерациональное природопользование ведет к ухудшению природной среды и не обеспечивает сохранения природно-ресурсного потенциала. Нерациональное природопользование не обеспечивает сохранение природно-ресурсного потенциала, оно ведет к оскудению и ухудшению качества окружающей среды, сопровождается загрязнением и истощением природных систем, нарушением экологического равновесия и разрушением экосистем. Итоги Всемирного Саммита в Йоханнесбурге, проходившего в 2002 году подтвердили, что мировое сообщество продолжает двигаться по сценарию неустойчивого развития, что и является причиной современного экологического кризиса.

Выход из глобального экологического кризиса — важнейшая научная и практическая проблема современности. Преодоление экологического кризиса возможно лишь при условии гармоничного развития природы и общества, снятия антагонизма между ними. В июле 1992 года в Рио-де-Жанейро состоялась Конференция ООН по окружающей среде и развитию, в которой приняли участие главы, члены правительств и экспертизы 179 государств мира, а также представители многих неправительственных организаций, научных и деловых кругов. На конференции было констатировано, что глобальный экономический кризис переходит в социальный, поэтому необходима выработка международной стратегии к достижению разумного компромисса между человеческой цивилизацией и природой. Такая стратегия была разработана, принята и получила название стратегия устойчивого развития.

Под *устойчивым развитием* следует понимать глобально управляемое развитие всего человечества, всего мирового сообщества, имеющее целью сохранение биосферы и существование человечества, его непрерывное развитие.

В этом смысле устойчивым сообществом может быть только все мировое сообщество, человечество в целом, так как и биосфера, и ноосфера — единый организм планеты Земля. Общая приверженность мирового сообщества идее устойчивого развития обязывает все страны взять на себя коллективную ответственность за усиление и упрочнение взаимосвязанных и поддерживающих друг друга основ устойчивого развития — экономического развития, социального развития и охраны окружающей среды. При этом каждой стране необходимо соблюдать целый ряд принципов, реализовывать определенные императивы, установленные ООН по характеристикам социальной сферы, экономики, экологии в их взаимодействии. *Переход к устойчивому развитию* — это смена стратегии развития цивилизации, переход к построению постиндустриального (ноосферного) общества, в котором мерилom богатства будут не вещи, а духовные ценности и знания человека, живущего в гармонии с окружающей средой.

Модель устойчивого развития Беларуси, определяется в Национальной стратегии устойчивого социально-экономического развития Республики Беларусь на 2020 г. (НСУР-2020), как система гармоничных отношений в триаде «человек—экономика—окружающая среда, реализующая сбалансированное социально ориентированное, экономически эффективное и природозащитное развитие страны в интересах удовлетворения потребностей нынешнего и будущего поколений.

На современном этапе развития проблемы охраны окружающей среды появилось новое понятие — экологическая безопасность. В целом *экологическая безопасность* — это наличие и сохранение условий реализации прав личности на здоровую среду обитания, надлежащее качество воспроизводства физических и духовных сил личности и общества, их интеллектуального развития, возможности общения с живой природой в ее нетронутом, первозданном виде. Экологическая безопасность приобретает все большее значение, становясь в один ряд по значимости с военной, экономической, демографической, политической и даже продовольственной во всех без исключения странах мира. Все вышесказанное позволяет

утверждать, что уровень экологической безопасности наряду с уровнем социально-экономического развития становится мерилем цивилизованности общества, одним из условий гармоничного развития человеческого потенциала, критерием устойчивого развития общества. Движение по пути устойчивого развития общества позволит приблизиться к тому этапу развития биосферы, который академик В. И. Вернадский назвал сферой разума.

Задачи природопользования сводятся к разработке общих принципов осуществления всякой деятельности человека, связанной либо с непосредственным использованием природой и ее ресурсами либо с изменяющимися воздействиями на нее. Выделяют следующие основные принципы рационального природопользования: принцип системного подхода; принцип оптимизации природопользования; принцип опережения темпов заготовки и добычи сырья; принцип гармонизации отношений природы и производства; принцип комплексного использования природных ресурсов и концентрации производства; принцип региональности; принцип научно обоснованное сочетание экологических и экономических интересов.

Принцип системного подхода предусматривает комплексную всестороннюю оценку воздействия производства на среду и ее ответных реакций. Например, сбросы отходов в реку должны оцениваться по их воздействию не только на рыбу, но и на биохимию данного водного объекта и на всю систему водообеспечения района, где протекает эта река, включая тот водоем или водоток, куда эта река впадает.

Принцип оптимизации природопользования заключается в принятии наиболее целесообразных решений в использовании природных ресурсов и природных систем на основе одновременного экологического и экономического подхода, прогноза развития различных отраслей и географических регионов.

Принцип опережения темпов заготовки и добычи сырья по сравнению с темпами выхода полезной продукции основан на снижении количества образующихся отходов в процессе производства.

Принцип гармонизации отношений природы и производства соблюдается путем создания и эксплуатации природотехнических, геотехнических или эколого-экономических систем, обеспечивающих, с одной стороны, высокие производственные показатели, с другой — поддержание в зоне своего влияния

благоприятной экологической обстановки, максимально возможное сохранение и воспроизводство естественных ресурсов.

Принцип комплексного использования природных ресурсов и концентрации производства заключается в том, что на базе имеющихся в данном экономическом районе сырьевых и энергетических ресурсов создаются территориально-производственные комплексы, позволяющие более полно использовать ресурсы и тем самым снизить негативное влияние на окружающую среду.

Принцип региональности является важнейшим принципом природоохранных мероприятий, который базируется на обязательном учете местных условий при использовании и охране, как отдельных видов природных ресурсов, так и всего комплекса в целом.

Принцип научно обоснованного сочетания экологических и экономических интересов отвечает духу Международной конференции ООН в Рио-де-Жанейро (1992), где был взят курс на модель устойчивого развития общества.

Экологически обоснованное рациональное природопользование должно заключаться в максимально возможном повышении пределов существования природных экосистем и достижении высокой продуктивности всех звеньев трофических цепей. Охрана природы, рациональное использование и воспроизводство природных ресурсов является общечеловеческой задачей, участвовать в решении которой должен каждый живущий на планете человек.

2. Инженерная экологическая защита

Инженерно-экологические мероприятия предполагают создание такой природно-промышленной системы, которая позволила бы обеспечить эффективное использование и охрану природных ресурсов в процессе работы того или иного производства.

К инженерно-экологическим мероприятиям относят:

- ✓ инженерные,
- ✓ экологические,
- ✓ организационные.

Инженерные мероприятия направлены на совершенствование существующих и разработку новых технологических процессов, машин, механизмов и материалов, используемых в производстве с

целью исключения или смягчения негативных воздействий предприятий на природную среду.

Инженерные мероприятия включают группу организационно-технических и группу технологических мероприятий.

Организационно-технические мероприятия направлены на соблюдение технологического регламента производства; процессов очистки отходящих газов и сточных вод; контроль за исправностью оборудования и своевременным проведением капитальных ремонтов; переход на непрерывные процессы и т. д.

Технологические мероприятия предполагают управление параметрами технологических процессов: скоростью процесса; температурой процесса; временем протекания процесса и т. д.

Экологические мероприятия обеспечивают самоочищение природной среды или ее самовосстановление.

Экологические мероприятия делятся на две подгруппы абиотическую и биотическую.

Подгруппа абиотических мероприятий основана на использовании естественных, процессов, протекающих в биосфере, которые позволяют снизить опасность вредного антропогенного воздействия.

Биотические мероприятия основаны на использовании живых организмов, обеспечивающих функционирование экологических систем в зоне влияния производства.

Организационные мероприятия связаны с управлением, структурой и функционированием создаваемых или действующих природно-промышленных систем.

К этой группе относят плановые и оперативные мероприятия.

Плановые мероприятия рассчитаны на длительную перспективу с учетом развития производства и непроизводительной инфраструктуры крупных природно-промышленных систем. К ним относятся: выбор местоположения новых производств с учетом розы ветров и взаимного расположения других источников загрязнений атмосферы; выбор места расположения отвалов и свалок; перемещение рекреационных территорий; изменение путей и режимов движения транспорта; устройство санитарно-защитных зон и др.

К *оперативным* относятся мероприятия, применяемые в экстремальных ситуациях (взрывы, пожары и др.), возникающих на производстве или в природной среде.

Выделяют следующие основные направления инженерной защиты окружающей среды от загрязнения и других видов антропогенных воздействий:

- ✓ внедрение безотходных и малоотходных технологий;
- ✓ развитие инновационных производств;
- ✓ использование биотехнологий,
- ✓ использование возобновляемых источников энергии;
- ✓ внедрение ресурсосберегающих и энергосберегающих технологий;
- ✓ экологизация всего производства.

Основным направлением рационального использования природных ресурсов и охраны окружающей среды является разработка и использование *малоотходных и безотходных технологий*.

В соответствии с Декларацией Европейской экономической комиссии ООН (1979 г.) понятие безотходной технологии означает практическое применение знаний, методов, средств с тем, чтобы в рамках потребностей человека обеспечить наиболее рациональное использование природных ресурсов и защитить окружающую среду. В 1984 г. эта же комиссия ООН приняла следующее определение этого понятия: «*Безотходная технология* — это такой способ производства продукции (процесс, предприятие, территориально-производственный комплекс), при котором наиболее рационально и комплексно используются сырье и энергия в цикле сырьевые ресурсы — производство — потребитель — вторичные ресурсы — таким образом, что любые воздействия на окружающую среду не нарушают ее нормального функционирования». На современном этапе развития научно-технического прогресса в большей мере реализуются малоотходные технологии.

Малоотходная технология — технология, позволяющая получить минимум твердых, жидких и газообразных отходов. К основным направлениям развития малоотходных технологий относят:

- ✓ разработка бессточных технологических систем и водооборотных циклов на основе очистки сточных вод;
- ✓ разработка систем переработки отходов производства во вторичные материальные ресурсы;
- ✓ создание и выпуск новых видов продукции с учетом требований повторного ее использования;
- ✓ создание принципиально новых производственных процессов, позволяющих исключить или сократить технологические стадии, на которых происходит образование отходов и др.

В настоящее время в нашей стране достигнуты определенные успехи в разработке и внедрении малоотходных технологий в ряде отраслей черной и цветной металлургии, теплоэнергетике, машиностроении, химической промышленности.

Глобальные вызовы человечеству, в том числе и экологические формируют широкий запрос на технологические инновации.

Инновационный путь развития Республики Беларусь основывается на использовании высокотехнологичных наукоемких производств которые позволяют снизить энерго- и импортную нагрузку экономики и тем самым повысить конкурентоспособность продукции, услуг на внутреннем и внешнем рынках, способствовать снижению загрязнения окружающей среды. Особое внимание уделяется **развитию инновационных производств** использующих наукоемкие технологии: телекоммуникации, информационные технологии, производства микроэлектроники, высокоточного машиностроения, приборостроение, измерительных приборов, светодиодной техники, техники на основе лазерных технологий, нанотехнологии и наноматериалов, систем искусственного интеллекта. Созданный в Беларуси Парк высоких технологий является центром создания и вовлечения передовых технологий во все сферы отечественной экономики, это своего рода полигон для отработки перспективных проектов. В России с целью решения приоритетных задач для индустрии создан Сколковский институт науки и технологий.

В последние годы все больший интерес проявляется к **биотехнологическим процессам**, основанным на создании необходимых для человека продуктов, явлений и эффектов с помощью микроорганизмов.

Применительно к охране окружающей среды **биотехнологию** рассматривают как разработку и создание биологических объектов, микробных культур, сообществ, их метаболитов и препаратов путем включения их в естественные круговороты веществ, элементов, энергии и информации.

Биотехнология нашла широкое применение в охране природной среды, в частности при решении следующих прикладных вопросов:

- ✓ переработке отходов;
- ✓ защите атмосферы;
- ✓ охране земель;
- ✓ очистке воды;
- ✓ переработке растительности.

Использование возобновляемых источников энергии является всемирной политической задачей. Возобновляемые источники энергии (ВИЭ) — это источники на основе постоянно существующих или периодически возникающих в окружающей среде потоков энергии. Основные виды возобновляемых источников энергии включают энергию биомассы; энергию ветра, энергию малых рек, геотермальную энергию, солнечную энергию, энергию Мирового океана.

Внедрение ресурсосберегающих и энергосберегающих технологий — одно из важнейших направлений, реализуемых в Беларуси.

Республика Беларусь не располагает достаточными природными топливно-энергетическими ресурсами (ТЭР) и вынуждена импортировать более 85% потребляемых топливно-энергетических ресурсов. Это определяет основные направления государственной энергетической политики в части обеспечения энергетической безопасности: эффективное использование энергетических ресурсов во всех отраслях экономики путем внедрения энергоэффективных и экологически чистых технологий, совершенствование структуры топливно-энергетического баланса страны за счет введения в баланс альтернативных видов топлива и энергии.

Экологизация всего производства — главное направление, обеспечивающее включение всех видов взаимодействия с окружающей средой в естественные циклы круговорота веществ.

Экологизация промышленного производства должна развиваться по следующим направлениям: совершенствование технологических процессов и разработка нового оборудования с меньшим уровнем выбросов вредных примесей и отходов в окружающую среду; широкое внедрение экологической экспертизы всех видов производств и промышленной продукции; замена токсичных отходов на нетоксичные и утилизируемые; широкое применение дополнительных методов и средств защиты окружающей среды.

Рациональное использование ресурсов и обеспечение качества окружающей среды являются общей задачей, которую должны решать специалисты различных областей науки и отраслей техники.

Тесты для самоконтроля

Методика выполнения теста: выбрать правильный, наиболее полный ответ.

ВОПРОС 1. Как называют отрасль экологии, изучающую экологические принципы?

Варианты ответов:

1. Наука об охране окружающей среды.
2. Наука об охране природы.
3. Наука о видовой и заповедной охране природы.

ВОПРОС 2. Дайте определение понятия «природопользование».

Варианты ответов:

1. Это система мероприятий, проводимых на национальном и международном уровнях и направленных на устранение нежелательного антропогенного или стихийного влияния на функционально взаимосвязанные блоки биосферы (атмосферу, гидросферу, литосферу, сферу органической жизни), на поддержание выработавшейся эволюционно ее организованности и обеспечения нормального функционирования.

2. Это система государственных и общественных мер (технологических, экономических, административно - правовых, просветительных, международных), направленных на гармоничное взаимодействие общества и природы, сохранение и воспроизводство действующих экологических сообществ и природных ресурсов во имя живущих и будущих поколений.

3. Это особая сфера деятельности, направленная на взаимосвязанное решение задач ресурсобеспечения экономики, ресурсосбережения, сохранения среды жизни людей и охраны разнообразия природы.

ВОПРОС 3. Используя варианты ответов на вопрос 2, дайте определение понятия «охрана окружающей среды».

ВОПРОС 4. Используя варианты ответов на вопрос 2, дайте определение понятия «охрана биосферы».

ВОПРОС 5. Что означает рациональное природопользование?

Варианты ответов:

1. Рациональное природопользование означает такое использование природных богатств, при котором достигается максимально возможное использование природно-ресурсного потенциала при минимальном нарушении способности экосистем к саморегуляции и самовосстановлению.

2. Рациональное природопользование означает такое использование природных богатств, при котором достигается максимально возможное сохранение природно-ресурсного потенциала при минимальном нарушении способности экосистем к саморегуляции и самовосстановлению.

3. Рациональное природопользование означает комплексное научно-обоснованное использование природных богатств, при котором достигается максимально возможное сохранение природно-ресурсного потенциала при минимальном нарушении способности экосистем к саморегуляции и самовосстановлению.

ВОПРОС 6. Каковы последствия нерационального природопользования в общественно-производственной деятельности людей?

Варианты ответов:

1. Разумное освоение природных ресурсов; предупреждение вредных воздействий на биосферу; повышение продуктивности и привлекательности природных комплексов и отдельных природных объектов.

2. Снижение природно-ресурсного потенциала; ухудшение качества природной среды; загрязнение и истощение природных систем; нарушение экологического равновесия.

3. Выход из экологического кризиса.

ВОПРОС 7. Используя варианты ответов на вопрос 6, ответьте, что предполагает рациональное природопользование?

ВОПРОС 8. Как Вы понимаете такой принцип рационального природопользования, как «принцип системного подхода»?

Варианты ответов:

1. Данный принцип заключается в принятии наиболее целесообразных решений в использовании природных ресурсов и природных систем на основе одновременного экологического и

экономического подхода, прогноза развития различных отраслей и географических регионов.

2. Данный принцип предусматривает комплексную всестороннюю оценку воздействия производства на среду и ее ответных реакций.

3. Данный принцип базируется на обязательном учете местных условий при использовании и охране как отдельных видов природных ресурсов, так и всего комплекса в целом.

ВОПРОС 9. Используя варианты ответов на вопрос 8, ответьте, в чем заключается сущность принципа оптимизации природопользования?

ВОПРОС 10. Используя варианты ответов на вопрос 8, ответьте, что подразумевает принцип региональности?

ВОПРОС 11. Какой из принципов рационального природопользования предполагает разумное сочетание экологической и экономической составляющих, сохранение окружающей среды вместе с экономическим ростом?

Варианты ответов:

1. Принцип комплексного использования природных ресурсов и концентрации производства.

2. Принцип опережения темпов заготовки и добычи сырья.

3. Принцип научно обоснованного сочетания экологических и экономических интересов.

ВОПРОС 12. Назовите основные группы природозащитных мероприятий?

Варианты ответов:

1. Группа плановых мероприятий, группа оперативных мероприятий.

2. Группа абиотических мероприятий, группа биотических мероприятий.

3. Группа инженерных мероприятий, группа экологических мероприятий, группа организационных мероприятий.

ВОПРОС 13. Какова основная цель природозащитных мероприятий?

Варианты ответов:

1. Создание такой природо-промышленной системы, которая позволила бы обеспечить рациональное природопользование и охрану природных ресурсов.

2. Совершенствование существующих и разработку новых технологических процессов, машин, механизмов и материалов, используемых в производстве с целью исключения или смягчения негативных воздействий предприятий на природную среду.

3. Организация управлением, структурой и функционированием действующих и создаваемых природно-промышленных комплексов.

ВОПРОС 14. Используя варианты ответов на вопрос 13, ответьте, на что направлены инженерные экологические мероприятия?

ВОПРОС 15. Какие природозащитные мероприятия относятся к инженерным?

Варианты ответов:

1. Внедрение безотходных и малоотходных технологий; внедрение ресурсо- и энергосберегающих технологий; использование биотехнологий; создание автоматизированных производственных систем.

2. Выбор местоположения новых производств; выбор путей и режимов движения транспорта; устройство санитарно-защитных зон; выбор места расположения отвалов и свалок; размещение объектов культурного назначения.

3. Озеленение городов; защита редких животных и растений; использование живых организмов при очистке сточных вод, атмосферного воздуха, ликвидации загрязнений почв, в создании медицинских препаратов.

ВОПРОС 16. Как называются мероприятия, применяемые в экстремальных ситуациях, возникающих на производстве или в природной среде?

Варианты ответов:

1. Плановые организационные мероприятия.

2. Оперативные организационные мероприятия.

3. Технологические мероприятия.

ВОПРОС 17. Как называется способ производства, который обеспечивает полное использование перерабатываемого сырья и образующихся при этом отходов.

Варианты ответов:

1. Замкнутый цикл водопользования.
2. Малоотходная технология.
3. Безотходная технология.

ВОПРОС 18. Используя варианты ответов на вопрос 17, ответьте, как называется система промышленного водоснабжения и водоотведения, в которой многократное использование воды в одном и том же производственном процессе, осуществляется без выброса сточных и других вод в природные системы.

ВОПРОС 19. Что такое биотехнология?

Варианты ответов:

1. Это совокупность методов и приемов получения полезных для человека продуктов, явлений и эффектов с помощью микроорганизмов.
2. Это технология, позволяющая получить минимум твердых, жидких и газообразных отходов.
3. Это совокупность технологического оборудования и систем обеспечения его работы в автоматическом режиме, способных самостоятельно перенастраиваться при переходе на производство новых изделий.

ВОПРОС 20. Укажите основные виды нетрадиционных и возобновляемых источников энергии.

Варианты ответов:

1. Солнечная энергия, энергия ветра, биомасса, энергия Мирового океана, геотермальная энергия, энергия малых рек.
2. Солнечная энергия, энергия ветра, биомасса, геотермальная энергия.
3. Солнечная энергия, энергия ветра, биомасса.

Контрольные вопросы

1. Что такое охрана окружающей среды, и каково ее значение?

2. Дайте определение понятия «природопользование». Какие Вы знаете виды природопользования?
3. Назовите основные принципы рационального природопользования. Объясните один из них по выбору.
4. Что представляет инженерная экологическая защита? Какова ее цель? Какие Вы знаете группы инженерно-экологических природозащитных мероприятий?
5. В чем заключается сущность организационно-технических мероприятий? На какой срок рассчитаны плановые организационные мероприятия?
6. Назовите направления инженерной защиты окружающей среды?
7. Что такое малоотходные технологии? Назовите основные направления развития малоотходных технологий?
8. Дайте определение понятия «безотходная технология». Поясните на примере.
9. Роль биотехнологии в охране окружающей природы. Приведите примеры использования биотехнологий.
10. Каково значение использования возобновляемых источников энергии? Назовите виды нетрадиционных возобновляемых источников энергии. Какие из них имеют практическое значение для Беларуси?

Темы рефератов, докладов, дискуссий

1. Современные биотехнологии охраны окружающей среды.
2. Развитие малоотходных технологий.
3. Ресурсосберегающие технологии.

Литература

1. Арустамов, Э. А. Природопользование: Учебник. – 5-е изд., перераб. И доп. – М.: изд.-торг. Корпорация «Дашков и К», 2003. — 312 с.
2. Коробкин, В.И. Экология. Учебник для вузов /В. И. Коробкин, Л.В. Передельский. Изд. 9-е, доп. И пераб. – Ростов н Д.: Феникс, 2005. – 576 с.

3. Ходько, Е. М. Экономии и бережливости — приоритетное внимание / Е. М. Ходько // Земледелие и защита растений. — 2013. — № 4. — С. 3—5.

Тема 2.2 НОРМИРОВАНИЕ КАЧЕСТВА ОКРУЖАЮЩЕЙ СРЕДЫ. ЭКОЛОГИЧЕСКАЯ ЭКСПЕРТИЗА И КОНТРОЛЬ

Рассматриваемые вопросы:

1. Оценка качества природной среды.
2. Санитарно-гигиенические нормативы качества.
3. Нормативы качества в производственно-хозяйственной сфере.
4. Комплексные нормативы качества.
5. Государственная экологическая экспертиза и контроль.

1. Оценка качества природной среды

Воздействие человека на природную среду и негативные последствия его деятельности создали в цивилизованном обществе проблему регулирования качества среды, в которой живет и проявляет себя человек. Качество среды до активного вмешательства человека обеспечивалось самой природой путем саморегуляции, самоочищения.

Качество природной среды — это такое состояние ее экологических систем, при котором постоянно обеспечиваются обменные процессы энергии и веществ между природой и человеком на уровне, обеспечивающем воспроизводство жизни на Земле. В основу всех природоохранных мероприятий положен принцип нормирования качества окружающей среды.

Нормирование качества окружающей природной среды — это процесс разработки и придания юридической нормы научно обоснованным нормативам в виде показателей предельно допустимого воздействия человека на природу или среду обитания.

Экологическое нормирование представляет собой процесс установления показателей предельно допустимого воздействия человека на окружающую природную среду.

Предельно допустимые нормативы представляют собой компромисс между экологией и экономикой, позволяющий развивать хозяйство и сохранять окружающую среду.

Главная цель экологического нормирования — обеспечение взаимоприемлемого сочетания экономических и экологических интересов.

Все нормативы качества окружающей природной среды делятся на три вида: санитарно-гигиенические, производственно-хозяйственные, комплексные.

Систему экологического нормирования подразделяют на три составляющие части: технологическую, научно-техническую, медицинскую. *Медицинские (санитарно-гигиенические) нормативы качества* окружающей среды определяют пороговый уровень угрозы здоровью населения и компонентам биосферы. К ним относятся ПДК вредных веществ, допустимые уровни радиационного воздействия, размеры санитарно-защитных зон. *Технологические показатели нормирования* оценивают способность экономики обеспечивать выполнение установленных пределов воздействия на человека и окружающую природную среду. *Научно-технические показатели нормирования* оценивают способность научных и технических средств контролировать соблюдение пределов воздействия по всем направлениям.

Соблюдение экологических нормативов (нормативов, которые определяют качество природной среды) обеспечивает: экологическую безопасность населения; сохранение генетического фонда человека, растений и животных; рациональное использование и воспроизводство природных ресурсов в условиях устойчивого развития.

2. Санитарно-гигиенические нормативы качества

Санитарно-гигиенические нормативы — это нормативы ПДК вредных веществ (химических, биологических); физических воздействий; санитарных защитных зон; предельно допустимых уровней радиационного воздействия.

Цель таких нормативов — определить показатели качества окружающей среды применительно к здоровью человека.

К санитарно-гигиеническим нормативам качества и воздействия на окружающую среду относятся: предельно допустимая концентрация вредных веществ (ПДК); допустимый уровень физических воздействий (шума, вибрации, магнитных полей, ионизирующих излучений и др.).

В настоящее время действуют более 1900 ПДК вредных химических веществ для водоемов, более 500 для атмосферного воздуха, более 130 для почв.

ПДК устанавливают на основании комплексных исследований и постоянно контролируют органами гидрометеорологической службы Госкомсанэпиднадзора. ПДК не остаются постоянными, их периодически пересматривают и уточняют. После утверждения норматив становится юридически обязательным.

Нормирование качества атмосферного воздуха

Основными компонентами, загрязняющими атмосферный воздух, являются твердые вещества, двуокись и окись азота, двуокись серы, оксид углерода. Они составляют 98% общего объема выбросов вредных веществ, осуществляемых хозяйственной деятельностью человека.

Напомним, *предельно допустимая концентрация загрязняющих веществ (ПДК)* — это максимально допустимая масса вредного вещества в единице объема воздуха (в миллиграммах на метр кубический), воды (на 1 л) или почвы, грунтов, других пород (на 1 кг вещества). Значения ПДК наиболее часто встречающихся загрязнителей атмосферного воздуха указаны в табл. 1.

Таблица 1.

Предельно допустимые концентрации (ПДК) отдельных загрязняющих веществ в атмосферном воздухе населенных мест

Вещества	Класс опасности	ПДК, мг/м ³	
		максимальная разовая	среднесуточная
Двуокись азота (NO ₂)	2	0,085	0,04
Угарный газ (CO)	4	5,0	3,0
Пыль неорганическая	3	0,15—0,5	0,05 — 0,15
Двуокись серы (SO ₂)	3	0,5	0,05
Сероводород (H ₂ S)	2	0,008	
Бензин	4	5,0	1,5
Бензопирен	1	—	0,1 мкг/100 м ³
Азотная кислота (HNO ₃)	2	0,4	0,15
Свинец (Pb)	1	—	0,0003

Для каждого загрязняющего вещества установлены: класс опасности, максимальная разовая ПДК; среднесуточная ПДК.

В зависимости от степени воздействия на организм человека все нормируемые вещества подразделяются на четыре класса опасности:

1 класс — чрезвычайно опасные вещества, значения ПДК которых в воздухе рабочей зоны не должно превышать $0,1 \text{ мг/м}^3$;

2 класс — высокоопасные со значением ПДК р.з. от $0,1$ до 1 мг/м^3 ;

3 класс — умеренно опасные со значением ПДК р.з. от $1,1$ до 10 мг/м^3 ;

4 класс — малоопасные со значением ПДК р.з. свыше 10 мг/м^3 .

Максимально разовая предельно допустимая концентрация (ПДК м. р.) — это такая концентрация вредного вещества в воздухе, которая не должна вызывать при вдыхании его в течение 20 минут рефлекторных реакций в организме человека (ощущение запаха, изменение световой чувствительности глаз и др.).

Среднесуточная ПДК устанавливается с целью предупреждения их общетоксического, канцерогенного, мутагенного и иного действия. Среднесуточная концентрация представляет собой пробу воздуха, отбираемую в течение 24 ч непрерывно или с равными интервалами между отборами, но не менее четырех раз в сутки.

Разработаны и внедрены значения ПДК вредных веществ в воздухе жилой и рабочей зон. В жилой зоне атмосферные загрязнители действуют круглосуточно на все группы населения, включая детей и пенсионеров, и поэтому они более жесткие.

Концентрация вредного вещества (С) на данной территории не должна превышать значения ПДК этого вещества:

$$C/\text{ПДК} < 1,$$

где С — концентрация вредного вещества, мг/м^3 ; ПДК — предельно допустимая концентрация этого вещества в атмосферном воздухе, мг/м^3 .

Выполнение этого условия свидетельствует о чистоте природной среды. Однако в воздушном бассейне или в водной среде находится не одно, а несколько вредных веществ, которые могут обладать *эффектами суммации или потенцирования*.

Эффект суммации представляет собой сложение эффектов воздействия разных веществ. Эффектом суммации действия обладают следующие сочетания вредных веществ: ацетон и фенол, диоксид серы и диоксид азота, аммиак и оксиды азота и др.

Эффект потенционирования — усиление эффектов воздействия одного вещества другим. Эффектом потенционирования обладают: фторид водорода и фтористые соли с коэффициентом 0,8 и др.

При содержании в воздухе нескольких загрязняющих веществ, обладающих суммацией действия (синергизмом) сумма их концентраций не должна превышать при расчете единицы:

$$C_1/ПДК_1 + C_2/ПДК_2 + \dots + C_n /ПДК_n < 1$$

где $C_1, C_2 \dots C_n$ — фактические концентрации вредных веществ в воздухе или воде, мг/м³; ПДК₁, ПДК₂ ... ПДК_n — максимально разовые предельно допустимые концентрации этих веществ, которые установлены для их изолированного присутствия, мг/м³.

Нормирование качества воды в водоемах

ПДК загрязняющих веществ для водной среды — это такая концентрация загрязняющих веществ в воде, выше которой вода становится непригодной для одного или нескольких видов водопользования.

В таблице 2. приведены ПДК загрязняющих веществ для питьевых вод.

Таблица 2.

Предельно допустимые концентрации вредных веществ в питьевых водах, мг / л

Вещество	ПДК	Вещество	ПДК
<i>По санитарно-токсикологическому показателю</i>			
Анилин	од	Метанол	3,0
Бензол	0,5	Нитраты (по азоту)	10,0
Свинец (РЬ+)	0,1	Ртуть	0,005
Стронций	2,0	Динитротолуол	0,5
Тетраэтилсвинец	Отсутствие	Формальдегид	0,05
Хлорбензол	0,02	Полиакриламид	2,0
<i>По общесанитарному показателю</i>			
Аммиак (по азоту)	2,0	Метилпирролидон	0,5
Бутилацетат	0,1	Стрептоцид	0,5
Дибутилфталат	0,2	Тринитротолуол	0,5

Капролактам	1,0		
<i>По органолептическому показателю</i>			
Бензин	0,1	Диметил фенол	0,25
Бутилбензон	0,1	Динитробензол	0,5
Бутиловый спирт	1,0	Динитрохлорбензол	0,5
Гексахлоран	0,02	Дихлорметан	7,5

Качество воды водоемов нормируется по категориям в зависимости от их назначения.

К первой категории относятся водные объекты или их участки, которые используются для хозяйственно-питьевого назначения или для водоснабжения предприятий пищевой промышленности.

Ко второй категории относятся водные объекты, используемые для культурно-бытового (коммунально-бытового) водопользования (спорт, купание, рекреация и пр.).

К рыбохозяйственному водопользованию относятся водоемы для обитания, размножения и миграции рыб и других водных организмов. Они также подразделяются на категории (высшую, первую и вторую).

Нормирование акустического и вибрационного воздействия

Шум, вибрация, магнитные поля и другие физические воздействия относятся условно к акустическому загрязнению окружающей человека среды.

С физической точки зрения, **шум** представляет собой неупорядоченное сочетание звуков различной частоты и интенсивности.

Шум — неизбежная реальность цивилизации. Более того, в определенных дозах он необходим человеку для сохранения жизненного фона, обеспечивающего ему безопасность.

Например, шум на дорогах позволяет при определенных навыках определить характер движения автомобиля, его тип, расстояние до него, скорость и другие факторы, необходимые для безопасного перехода через дорогу. Основными источниками акустического и вибрационного воздействия на окружающую среду являются: транспорт, производственное оборудование и т.п.

Органы слуха человека воспринимают звуковые колебания в интервале частот от 16 до 20 000 Гц.

Колебания с частотой ниже 16 Гц (*инфразвуки*) и с частотой выше 20 000 Гц (*ультразвуки*) не воспринимаются органами слуха человека, но негативно влияют на него.

Предельно допустимые нормы шумового воздействия на человека устанавливаются в децибелах (Дб). Под оптимальным шумовым фоном понимают энергию шума 20 Дб.

Вибрация — это колебания твердого тела, воздействующие на конечности человека или его опорно-двигательный аппарат.

Установлено, что такие части тела, как желудок и голова, особенно болезненно реагируют на определенные резонансные частоты — 6—8 Гц. Длительное влияние вибрации в процессе работы приводит к таким профессиональным заболеваниям, как язва желудка, психические и нервные расстройства, вибрационная болезнь, гипертония.

В отличие от звуковых колебаний *инфразвук* распространяется практически без ослабления на значительные расстояния.

Техногенные источники инфразвука: тихоходные крупногабаритные машины и механизмы — ракетные двигатели, двигатели внутреннего сгорания большой мощности, газовые турбины, компрессоры, транспортные средства. Неслышимый инфразвук вредно воздействует на организм человека, особенно на его психику.

По санитарным нормам уровень инфразвука на жилой территории застройки не должен превышать 90 Дб.

Все виды акустического и вибрационного воздействия на окружающую среду подлежат нормированию.

Нормирование электромагнитного воздействия

В результате использования электрической и электромагнитной энергии в разнообразных видах человеческой деятельности к электрическому и магнитному полю Земли, атмосферному электричеству, радиоизлучению Солнца и Галактики добавилось *электромагнитное поле* (ЭМП) искусственного происхождения.

Источники электромагнитных полей (ЭМП): воздушные линии электропередачи высокого и сверхвысокого напряжения, технические средства радиовещания, телевидения, радиорелейной и спутниковой связи, радиолокационные и навигационные системы, лазерные маяки,

антенны сотовой мобильной связи и т.п., существенно повлияли на естественный электромагнитный фон.

Напряженность электрического поля определяется на высоте 1,8 м от уровня земли, а для помещений — от уровня пола.

Допустимые уровни напряженности электрического поля промышленной частоты приведены в таблице 3

Таблица 3.

Предельно допустимые уровни напряженности электрического поля

Место, территория	Напряженность, кВ/м
Внутри жилых зданий	0,5
На территории зоны жилой застройки	1
В населенной местности, вне зоны жилой застройки, а также на территории огородов и садов	5
На участках пересечения высоковольтных линий с автомобильными дорогами 1 —4 категорий	10
В населенной местности	15
В труднодоступной местности и на участках специально выгороженных для исключения доступа населения	20

Нормативы предельно допустимого уровня радиационного воздействия

Особое место среди нормативов качества окружающей природной среды занимает ПДУ радиоактивного воздействия.

Допустимый уровень радиационного воздействия на окружающую среду — это уровень, который не представляет опасности для здоровья человека, состояния животных, растений, их генетического фонда.

Естественное (космическое и земное) излучение, хотя и дает около 4/5 всей среднегодовой эквивалентной дозы облучения, растянуто во времени. От естественного радиационного фона человек получает дозу: от радона — около 55 %, от калия-40 — около 13 %, от космических лучей — 15-16 %, от других естественных источников — около 15%. Однако следует помнить, что количество калия-40 даже в Республике Беларусь неравномерное, а во многих странах его может быть еще меньше.

В абсолютных величинах естественный радиационный фон от космического излучения и земной радиации представлен в таблице 4.

К дозе облучения естественного происхождения добавляется доза, получаемая от соприкосновения с искусственными источниками радиоактивного загрязнения. Дозовые нагрузки, которые человек получает от некоторых источников, представлены в таблице 5.

Таблица 4.

Среднегодовые эффективные дозы, получаемые человеком (мЗв) ежегодно при облучении естественным радиационным фоном

Источник излучения	Внешнее облучение	Внутреннее облучение	Полная доза
Космическое излучение	0,355	0,015	0,37
Радиоизотопы земной коры			
Калий-40	0,15	0,18	0,33
Ряд урана-238	0,1	1,24	1,34
(радон-222)		1,1	
Ряд тория-232	0,16	0,18	0,24
(радон-220)		0,16	
Доза естественного фона	0,8	1,6	2,4

Таблица 5

Эффективные дозы облучения от различных источников

Вид облучения	Доза
Просмотр кинофильма по цветному телевизору на расстоянии от экрана около 2 м	0,01 кЗв
Ежедневный в течение года трехчасовой просмотр цветных телепрограмм	5-7 мкЗв
Облучение за счет радиоактивных АЭС	0,2-1 мкЗв
Облучение за счет дымовых выбросов с естественными радионуклидами ТЭС на угле	2-5 мкЗв
Полет в течение 1 ч на сверхзвуковом самолете (высота полета 18-20 км)	10-30 кЗв
Полет в течение суток на орбитальном космическом корабле (без вспышек на Солнце)	0,18-0,35 мЗв
Прием радоновой ванны	0,01-1 мЗв

Флюорография	0,1-0,5 мЗв
Рентгеноскопия грудной клетки	0,1-1 мЗв
Рентгенография зубов	0,03-3 мЗв
Рентгенодиагностика при раке легких	0,05 Зв
Рентгеноскопия желудка, кишечника	0,1-0,25 Зв
Лучевая гамма-терапия после операции	0,2-0,5 Зв

На практике большинство людей получает 70-80 % эффективной дозы от природных источников облучения и до 20 % эффективной дозы - от облучения медицинскими приборами и препаратами. Наиболее опасными антропогенными источниками ионизирующих излучений являются атомные электростанции в результате аварий на них, а также возможные взрывы ядерных и радиологических боеприпасов.

Для того чтобы максимально ограничить поступление радионуклидов в организм человека с продуктами питания, в Беларуси введены Республиканские допустимые уровни содержания радионуклидов цезия —137 и стронция—90 в пищевых продуктах и питьевой воде (табл. 6), утвержденные в 2001 году (РДУ — 2001).

Таблица 6

Республиканские допустимые уровни содержания радионуклидов цезия-137 и стронция-90 в продуктах питания и питьевой воде

Продукт	Удельная (объемная) активность, Бк/кг (л)	
	для цезия-137	для стронция-90
Вода питьевая	10	0,37
Молоко и молочные продукты	100	3,7
Мясо (свинина, птица)	180	—
Мясо (говядина, баранина)	500	—
Картофель	80	3,7
Овощи, корнеплоды	100	—
Хлеб, хлебобулочные изделия	40	3,7
Дикорастущие ягоды	185	—
Грибы свежие	370	—
Специализированные продукты детского питания	37	1,85
Другие продукты питания	370	—

При разработке РДУ учитывалось, что человек одни продукты употребляет ежедневно, в то время как другие — значительно реже. Руководствуясь РДУ-2001, следует учитывать, чтобы в рационе питания человека было меньше продуктов с относительно высоким содержанием радионуклидов.

Международной комиссией по радиологической защите (МКРЗ) установлен предел дозы на организм человека на таком уровне, чтобы полная эффективная доза за всю трудовую деятельность не превышала 1 Зв (100 бэр) и накапливалась равномерно год за годом. Основные дозовые пределы для персонала и населения приведены в табл. 7.

Таблица 7

Основные дозовые пределы

Нормируемая величина	Дозовые пределы	
	Профессиональное облучение	Облучение населения
<i>Эффективная доза</i>	20 мЗв в год в среднем за любые 5 лет подряд, но не более 50 мЗв в год	1 мЗв в год в среднем за любые 5 лет подряд, но не более 5 мЗв в год
<i>Эквивалентная доза за год для отдельных органов, мЗв</i>		
в кистях и стопах	500	50
хрусталике глаза	150	15
коже	500	50

В Беларуси норматив полной прижизненной эффективной дозы для человека составляет 70 мЗв, или 1 мЗв/год.

В Республике Беларусь допустимые уровни радиационного воздействия на окружающую среду определяются на основании: Норм радиационной безопасности (НРБ-2000); Основных санитарных правил обеспечения радиационной безопасности (ОСП-2002).

После аварии 1986 года на Чернобыльской АЭС в Республике Беларусь был налажен планомерный контроль за радиоактивным загрязнением окружающей среды.

Радиационный контроль — комплекс взаимосвязанных и обязательных к исполнению административных, организационно-

технических, санитарно-гигиенических мероприятий и правовых мер, направленных на снижение воздействия на население радиационного фактора.

Цель радиационного контроля заключается в минимизации и ограничении последствий облучения населения радиоактивными веществами в результате катастрофы на Чернобыльской АЭС и выбросов аналогичных станций в сопредельных государствах.

3. Нормативы качества в производственно-хозяйственной сфере

Производственно-хозяйственные нормативы качества устанавливают требования к источнику вредного воздействия, ограничивая его деятельность определенной пороговой величиной.

Согласно Закону об охране окружающей среды эта группа нормативов устанавливается с учетом: производственных мощностей объекта, данных о наличии вредных воздействий по каждому источнику загрязнения на основе действующих нормативов ПДК вредных веществ в окружающей природной среде.

К производственно-хозяйственным нормативам качества и воздействия на окружающую среду относятся:

- ✓ предельно допустимый выброс вредных веществ;
- ✓ предельно допустимый сброс вредных веществ;
- ✓ допустимое изъятие компонентов природной среды;
- ✓ норматив образования отходов производства и потребления.

Предельно допустимый выброс (ПДВ) загрязняющих веществ в атмосферный воздух устанавливается на уровне, при котором выбросы загрязняющих веществ от конкретного источника в совокупности с другими источниками в данном районе (с учетом перспектив их развития) не приведут к превышению нормативов ПДК загрязняющих веществ в атмосферном воздухе.

При определении ПДВ загрязняющих веществ от расчетного источника необходимо учитывать концентрацию этих веществ в атмосфере, обусловленную выбросами от других источников, соблюдая для приземного слоя следующее условие:

$$C + C_{\text{ф}} < \text{ПДК},$$

где C — концентрация вещества в приземном слое, создаваемая расчетным источником выброса, мг/м³;

$C_{\text{ф}}$ — фоновая концентрация вещества, мг/м³

Нормативы ПДВ (ВСВ) устанавливаются с учетом физико-географических особенностей района, климатических условий местности, в которой располагается предприятие, численности и характера размещения населения, общей экологической обстановки, технологического уровня производства, объема и структуры выбросов и многих других специфических факторов.

Если в воздухе городов или других населенных пунктов, где расположены предприятия, концентрации вредных веществ, превышают ПДК, а значения допустимых выбросов по объективным причинам не могут быть достигнуты, вводится поэтапное снижение выброса вредных веществ до значений, обеспечивающих ПДК.

При этом могут быть установлены *временно согласованные выбросы (ВСВ)*. Значения ВСВ устанавливаются с учетом передового экологического опыта в технологии данного производства. ПДВ и ВСВ пересматриваются не реже одного раза в пять лет.

На основании расчетов для каждого выпуска возвратных вод устанавливаются предельно допустимые сбросы (ПДС) веществ в водные объекты.

Предельно допустимый сброс представляет собой массу вещества в сточных водах, максимально допустимую к отведению с установленным режимом в данном пункте водного объекта в единицу времени с целью обеспечения норм качества воды в контрольном пункте.

ПДС устанавливается с учетом ПДК веществ в местах водопользования, ассимилирующей способности водного объекта и оптимального распределения массы сбрасываемых веществ между водопользователями.

Ассимилирующая способность — это способность водного объекта принимать определенную массу веществ в единицу времени без нарушения норм качества воды в контролируемом створе или пункте водопользования.

Проекты ПДС разрабатываются и утверждаются территориальным органом Минприроды для предприятий, учреждений и организаций, имеющих или проектирующих самостоятельные выпуски сточных вод в водные объекты, прежде всего в зонах повышенного загрязнения.

При сбросе сточных вод в городскую систему водоотведения с последующей биологической очисткой, требования к сточным водам

для каждого предприятия устанавливаются территориальными предприятиями Министерства жилищно-коммунального хозяйства Республики Беларусь.

4. Комплексные нормативы качества

К комплексным показателям качества и воздействия на окружающую среду относятся: предельно допустимые нормы нагрузки (ПДН) на окружающую природную среду; экологическая емкость территории; нормативы санитарных и защитных зон.

Основным комплексным нормативом качества окружающей среды являются *предельно допустимые нормы нагрузки (ПДН)*.

Предельно допустимые нормы нагрузки (ПДН) — это допустимые размеры антропогенного воздействия на природные ресурсы или природные комплексы, не приводящие к нарушению экологических функций природной среды. *Цель разработки и применения норм ПДН* — обеспечение рационального сочетания хозяйственной и рекреационной деятельности с охраной среды. С этой целью для каждой экосистемы должны быть выявлены свои критерии качества природной среды, которые зависят от экологического резерва этой экосистемы и экологических возможностей региона.

Различают два вида предельно допустимых норм нагрузок (ПДН) на окружающую природную среду: отраслевые и региональные. *Региональные нормы ПДН* разрабатываются с учетом хозяйственной деятельности или рекреационной нагрузки на природные комплексы. *Отраслевые нормы ПДН* устанавливают предельную хозяйственную нагрузку на отдельные виды природных ресурсов.

Для определения предельно допустимых норм нагрузок важным является такое понятие, как емкость природной среды.

Емкость природной среды (экологическая емкость территории) — это потенциальная способность природной среды перенести ту или иную антропогенную нагрузку без нарушения основных функций экосистем. Ее показатели свидетельствуют о потенциальных возможностях природной среды.

Нормативы санитарных и защитных зон устанавливаются с целью охраны водоемов, источников водоснабжения, курортных и лечебно-оздоровительных зон, населенных пунктов, других территорий от загрязнений и других вредных воздействий.

Нормативы санитарных и защитных зон определяются характером их целей и задач. *Эти зоны выполняют основные взаимосвязанные функции:* охранительные и оздоровительные.

Санитарная и защитная зона — это территория или акватория, на которой устанавливается особый санитарно-эпидемиологический режим для предотвращения ухудшения качества воды в источниках централизованного хозяйственно-питьевого водоснабжения и охрана водопроводных сооружений.

5. Государственная экологическая экспертиза и контроль

Важной организационно-правовой формой контроля в области природопользования и охраны окружающей среды является государственная экологическая экспертиза. Экологическая экспертиза проводится при строительстве новых производственных объектов и касается в целом принятия правительственными органами таких хозяйственных решений, которые влекут достаточно крупные капиталовложения.

Задача экологической экспертизы — составление заключения о влиянии на окружающую среду, на основании которого делается вывод об экологической безопасности и целесообразности реализации проекта.

Цель государственной экологической экспертизы определить экологическую обоснованность концепций, схем развития и размещения производительных сил, намечаемой хозяйственной или иной деятельности; правильность и достоверность выполнения заказчиком оценки воздействия этой деятельности на окружающую среду, природные ресурсы и здоровье населения; оптимальность выбранного варианта хозяйственного решения; безопасность новой техники, технологии, материалов и веществ, в том числе ввозимых из-за рубежа.

Государственная экологическая экспертиза носит обязательный характер и предшествует принятию хозяйственных решений. Экологическая экспертиза осуществляется в соответствии с Законом Республики Беларусь «Об охране окружающей среды» (1992), Законом Республики Беларусь «О государственной экологической экспертизе» (1993) и «О внесении изменений и дополнений в Закон Республики Беларусь «О государственной экологической экспертизе» (2000). Государственную экологическую экспертизу проводят органы

Министерства природных ресурсов и охраны окружающей среды и их структурные подразделения.

В Беларуси оценкой воздействия на окружающую среду объектов экономической деятельности, населения, а также оценкой возможных последствий строительства новых крупных промышленных предприятий занимается Институт экономики НАН Беларуси. Созданы интегрированные карты экологической нагрузки на все регионы страны. На сегодняшний день в стране насчитывается около 30 тысяч промышленных предприятий. При строительстве нового промышленного предприятия, деятельность которого связана с использованием природных ресурсов и (или) может оказать воздействие на окружающую среду, на стадии проектирования обязательно должно быть получено заключение государственной экологической экспертизы. Положительную оценку получает только то предприятие, которое экономически целесообразно строить с учетом всех необходимых затрат на экологическую безопасность

Экологический контроль — это система мер по контролю и надзору за состоянием окружающей природной.

Основные задачи экологического контроля заключаются в обеспечении соблюдения юридическими лицами и гражданами требований законодательства страны в области охраны окружающей среды.

В Беларуси осуществляются следующие виды экологического контроля: государственный; ведомственный; производственный; общественный.

Государственный контроль обеспечивает соблюдение утвержденных в установленном порядке стандартов (правил, норм) и эффективность проведения работ по изучению, рациональному использованию и охране всеми пользователями природных ресурсов. Функции государственного контроля возложены на местные Советы депутатов, органы государственного управления по природным ресурсам и охране окружающей среды. Ведомственный контроль имеет своей задачей обеспечить выполнение подведомственными предприятиями и организациями планов и мероприятий по охране окружающей среды. Функции ведомственного контроля возложены на республиканские органы государственного управления и объединениями. Производственный контроль проводит экологическая служба предприятий, организаций и других хозяйственных субъектов. Общественный контроль могут

осуществлять общественные объединения, трудовые коллективы с целью проверки выполнения требований Закона «Об охране окружающей среды».

Тесты для самоконтроля

Методика выполнения теста: выбрать правильный, наиболее полный ответ.

ВОПРОС 1. Дайте определение понятия «экологическое нормирование».

Варианты ответов:

1. Это процесс разработки и придания юридической нормы научно обоснованным нормативам в виде показателей предельно допустимого воздействия человека на природу или среду обитания.

2. Это такое состояние ее экологических систем, при котором постоянно обеспечиваются обменные процессы энергии и веществ между природой и человеком на уровне, обеспечивающем воспроизводство жизни на Земле.

3. Это процесс установления показателей предельно допустимого воздействия человека на окружающую природную среду.

ВОПРОС 2. Используя варианты ответов на вопрос 1, дайте определение понятия «нормирование качества окружающей природной среды».

ВОПРОС 3. Что оценивают технологические показатели нормирования?

Варианты ответов:

1. Способность экономики обеспечивать выполнение установленных пределов воздействия на человека и окружающую природную среду.

2. Способность научных и технических средств контролировать соблюдение пределов воздействия по всем направлениям.

3. Пороговый уровень угрозы здоровью населения и компонентам биосферы.

ВОПРОС 4. Используя варианты ответов на вопрос 3, ответьте, что оценивают научно-технические показатели нормирования?

ВОПРОС 5. Какова основная цель санитарно-гигиенических нормативов?

Варианты ответов:

1. Определить показатели качества окружающей среды применительно к потенциальным возможностям природной среды переносить антропогенную нагрузку без нарушения основных функций экосистем.

2. Определить показатели качества окружающей среды применительно к источнику вредного воздействия.

3. Определить показатели качества окружающей среды применительно к здоровью человека.

ВОПРОС 6. Дайте определение понятия «предельно допустимая концентрация загрязняющих веществ»?

Варианты ответов:

1. Это минимально допустимая масса вредного вещества в единице объема воздуха (в миллиграммах на метр кубический), воды (на 1 л) или почвы, грунтов, других пород (на 1 кг вещества).

2. Это максимально допустимая масса вредного вещества в единице объема воздуха (в миллиграммах на метр кубический), воды (на 1 л) или почвы, грунтов, других пород (на 1 кг вещества).

3. Это максимально допустимая масса вредного вещества, устанавливаемая с целью предупреждения общетоксического, канцерогенного, мутагенного и иного воздействия.

ВОПРОС 7. Что такое эффект суммации?

Варианты ответов:

1. Это такая концентрация вредного вещества в воздухе, которая не должна вызывать при вдыхании воздуха в течение 20 минут рефлекторных реакций в организме человека.

2. Это усиление эффектов воздействия одного загрязняющего вещества другим.

3. Это сложение эффектов воздействия разных загрязняющих веществ.

ВОПРОС 8. Используя варианты ответов на вопрос 7, ответьте, что такое эффект потенционирования вредных веществ?

ВОПРОС 9. Выполнение, какого условия свидетельствует о чистоте природной среды, если в воздухе содержится несколько загрязняющих веществ?

Варианты ответов:

1. Выполнение следующего условия свидетельствует о чистоте природной среды:

$$C_1/ПДК_1 + C_2/ПДК_2 + \dots + C_n/ПДК_n < 1$$

где C_1, C_2, \dots, C_n — фактические концентрации вредных веществ в воздухе или воде, $мг/м^3$;

$ПДК_1, ПДК_2, \dots, ПДК_n$ — максимально разовые предельно допустимые концентрации этих веществ, $мг/м^3$.

2. Выполнение следующего условия свидетельствует о чистоте природной среды:

$$ПДК_1/C_1 + ПДК_2/C_2 + \dots + ПДК_n/C_n < 1$$

3. Выполнение следующего условия свидетельствует о чистоте природной среды:

$$C_1/ПДК_1 + C_2/ПДК_2 + \dots + C_n/ПДК_n > 1$$

ВОПРОС 10. Какой в Республике Беларусь установлен предел эффективной дозы облучения для населения?

Варианты ответов:

1. Дозовые пределы: 20 мЗв в год за любые 5 лет, но не более 50 мЗв в год.

2. Дозовые пределы: 1 мЗв в год за любые 5 лет, но не более 5 мЗв в год.

3. Дозовые пределы: 0,1 мЗв в год за любые 5 лет, но не более 0,5 мЗв в год.

ВОПРОС 11. Используя варианты ответов на вопрос 10, ответьте, какой в Республике Беларусь установлен предел эффективной дозы облучения для персонала?

ВОПРОС 12. На каком уровне устанавливаются предельно допустимые выбросы загрязняющих веществ в атмосферном воздухе?

Варианты ответов:

1. Устанавливается на уровне, при котором выбросы загрязняющих веществ от конкретного источника в совокупности с другими источниками в данном районе будут выше ПДК заг-

рязняющих веществ в атмосферном воздухе. При этом соблюдается следующее условие:

$$C + C_{\phi} > \text{ПДК},$$

где C — концентрация вещества в приземном слое, создаваемая расчетным источником выброса;

C_{ϕ} — фоновая концентрация вещества.

2. Устанавливается на уровне, при котором выбросы загрязняющих веществ от конкретного источника в совокупности с другими источниками в данном районе не приведут к превышению нормативов ПДК загрязняющих веществ в атмосферном воздухе. При этом соблюдается следующее условие:

$$C + C_{\phi} < \text{ПДК}$$

3. Устанавливается на уровне, при котором выбросы загрязняющих веществ от конкретного источника не приведут к превышению нормативов ПДК загрязняющих веществ в атмосферном воздухе. При этом соблюдается следующее условие:

$$C < \text{ПДК}$$

ВОПРОС 13. Как часто пересматриваются значения предельно допустимых выбросов для предприятий?

Варианты ответов:

1. Ежегодно.
2. Не реже одного раза в пять лет.
3. Не реже одного раза в десять лет.

ВОПРОС 14. Какие показатели относятся к комплексным нормативам качества?

Варианты ответов:

1. Предельно допустимая концентрация вредных веществ; допустимый уровень физических воздействий.
2. Предельно допустимые нормы нагрузки на окружающую природную среду; экологическая емкость территории; нормативы санитарных и защитных зон.
3. Предельно допустимый выброс вредных веществ в атмосферный воздух; предельно допустимый сброс вредных веществ; допустимое изъятие компонентов природной среды; норматив образования отходов.

ВОПРОС 15. Используя варианты ответов на вопрос 14, ответьте, какие показатели относятся к санитарно-гигиеническим нормативам качества?

ВОПРОС 16. Что такое экологическая емкость природной среды?

Варианты ответов:

1. Это такое воздействие хозяйственной деятельности на природную среду, в результате которого происходит нарушение экологических функций природной среды.

2. Это допустимые размеры антропогенного воздействия на природные ресурсы или природные комплексы, не приводящие к нарушению экологических функций.

3. Это потенциальная способность природной среды перенести ту или иную антропогенную нагрузку без нарушения основных функций экосистем.

ВОПРОС 17. Используя варианты ответов на вопрос 16, дайте определение понятия «предельно допустимые нормы нагрузки на окружающую среду».

ВОПРОС 18. Что является основной задачей экологической экспертизы?

Варианты ответов:

1. Обеспечение взаимоприемлемого сочетания экономических и экологических интересов.

2. Обеспечение соблюдения юридическими лицами и гражданами требований законодательства страны в области охраны окружающей среды.

3. Составление заключения о влиянии на окружающую среду, на основании которого делается вывод об экологической безопасности и целесообразности реализации проекта.

ВОПРОС 19. Используя варианты ответов на вопрос 18, ответьте, что является основной задачей экологического контроля?

ВОПРОС 20. Кем проводится государственная экологическая экспертиза?

Варианты ответов:

1. Органы Министерства природных ресурсов и охраны окружающей среды и их структурные подразделения.
2. Экологическая служба предприятий, организаций и других хозяйственных субъектов.
3. Общественные объединения, трудовые коллективы.

Контрольные вопросы

1. Дайте определение понятия «качество природной среды». Что такое нормирование качества природной среды?
2. Что такое экологическое нормирование и какова его цель?
3. Какова цель установления пределов допустимого воздействия на природную среду?
4. Дайте характеристику санитарно-гигиенических нормативов качества.
5. Что такое эффект суммации и потенционирования?
6. Для чего устанавливаются производственно-хозяйственные нормативы качества? Какие производственно-хозяйственные нормативы качества и воздействия на окружающую среду Вы знаете?
7. Какова взаимосвязь между ПДК и ПДВ вредных веществ при оценке экологической характеристики среды?
8. Для чего устанавливаются комплексные нормативы качества? Что такое экологическая экспертиза? Какова ее цель? Как осуществляется экологическая экспертиза в Республике Беларусь?
9. Дайте характеристику экологического контроля.

Темы рефератов, докладов, дискуссий

1. Экологическая экспертиза в республике Беларусь.
2. Экологический контроль.
3. Мониторинг окружающей среды.

Литература

1. Белов, С.В. Охрана окружающей среды: Учеб. для техн. спец. вузов / С. В. Белов, Ф.А. Барбинов, А.Ф. Козьяков и др. Под ред. С.В. Белова. 2-е изд., и доп. — М.: Высш. шк., 1991. — 319 с.
2. Дорожко, С. В. Защита населения и объектов в чрезвычайных ситуациях. Радиационная безопасность : пособие. В 3 ч. Ч. 3. Радиационная безопасность / С. В. Дорожко, В. П. Бубнов, В. Т. Пустовит. — 5-е изд., перераб. и доп. — Минск : Дикта, 2010. — 312 с.
3. Коробкин, В.И. Экология. Учебник для вузов / В. И. Коробкин, Л.В. Передельский. Изд. 9-е, доп. И пераб. — Ростов н Д.: Феникс, 2005. — 576 с.
4. Одинец, А. Н. Комплексный подход к установлению технологических нормативов водопользования и сбросов загрязняющих веществ в окружающую среду / А. Н. Одинец. // Экология на предприятии. — 2012. — № 12. — С. 22—28.
5. Сергейчик, С.А. Экология: Учеб пособие / С.А. Сергейчик. — Минск: Современная школа, 2010. — 400 с.
6. Сюзьжина, А. Будет ли в этой водиче осетр водиться / А. Сюзьжина, И. Кириленко // Советская Белоруссия. — 2012. — 9 августа. — С.12-13.
7. Челноков, А. А. Охрана окружающей среды: учеб. пособие / А.А. Челноков, Л.Ф. Ющенко. — Минск: Высш. шк., 2006. — 255 с.
8. Шимова, О.С. Основы экологии и экономика природопользования: Учебник. 2-е изд., перераб. и доп. / О.С. Шимова, Н.К. Соколовский. - Мн.: БГЭУ, 2002.- 367 с.

Глава 6. АНТРОПОГЕННОЕ ВОЗДЕЙСТВИЕ НА АТМОСФЕРУ. ЗАЩИТА АТМОСФЕРЫ

Рассматриваемы вопросы:

1. Атмосфера: состав, значение.
2. Загрязнение атмосферного воздуха: виды, источники, последствия.
3. Защита атмосферы.

1. Атмосфера: состав, значение

Условием появления и развития жизни на Земле является атмосфера. Она вращается вместе с Землей как одно целое. Атмосфера состоит из смеси газов, которые называют воздухом. Сюда входят: водяной пар, пыль, кристаллы льда, копоть и др. Атмосфера — воздушная оболочка, окружающая земной шар и связанная с ним силой тяжести. Земная атмосфера Земная атмосфера составляет около $1/3$ радиуса нашей планеты; простирается на высоту 1,5—2 тыс. км над уровнем моря или суши; имеет массу примерно $15 \cdot 10^{15}$ т; с высотой атмосферное давление и плотность постепенно убывают.

Различают несколько основных слоев атмосферы: тропосфера; стратосфера; мезосфера; термосфера; экзосфера.

Тропосфера — нижний, прилегающий к земной поверхности слой, который простирается на высоту — 8—10 км у полюсов и 16—18 км — над экватором. В этом слое содержится до 80 % всей массы воздуха. На высоте 10—12 км в этой части атмосферы образуются облака, возникают грозы и другие физические процессы, формирующие погоду и определяющие климатические условия в разных областях нашей планеты.

Стратосфера простирается от 10—18 км до высоты 50—55 км от поверхности океана или суши. В стратосфере основное количество приходится на легкие газы: водород, гелий и другие легкие газы. Озоновый экран, образующийся на высоте 20-35 км, поглощает ультрафиолетовую радиацию и сильно влияет на тепловые условия поверхности Земли и физические процессы в тропосфере.

Мезосфера находится на высоте 55—80 км. **Термосфера** — расположена между 80—800 км. Мезосфера и термосфера —

область заряженных частиц — ионов и электронов. Температура термосферы на высоте 400 км достигает 1500 °С. Мезосфера и термосфера вместе образуют мощный слой, называемый *ионосферой*. Ионосфера – область заряженных частиц — ионов и электронов.

Экзосфера — самая верхняя, сильно разреженная, часть атмосферы. В составе экзосферы преобладают газы в атомарном состоянии. Температура в этом слое повышается до 2000 °С.

Наибольшее воздействие на жизнедеятельность человека и всех живых существ оказывает приземный слой атмосферы. Химический состав воздуха у поверхности Земли в нормальных условиях примерно следующий: азот — 78 %, кислород — 21 %, углекислый газ — 0,03 %, аргон — 0,93 %, гелий, водород, озон, метан и другие газы — сотые доли процента (0,07%).

Значение атмосферы для всего живого невозможно переоценить. В течение суток человеку необходимо для дыхания примерно 13 м³ воздуха. Человек может прожить без пищи 5 недель, без воды — 5 дней, без воздуха — 5 минут. Самая важная для человека составная часть воздуха — кислород, при его недостатке нарушается деятельность легких, сердца, головного мозга и других органов. Атмосфера оказывает благодатное воздействие на климат Земли, предохраняя ее от чрезмерного охлаждения. Благодаря газовому «одеялу» окутывающему Землю, средняя температура воздуха на ее поверхности равна +14 °С. В атмосфере формируются климат и погода, задерживается масса метеоритов. Атмосфера играет роль переносчика влаги на Земле, является средой распространения света и звука. Атмосферный воздух широко используется как природный ресурс в народном хозяйстве. Охрана атмосферного воздуха — ключевая проблема оздоровления окружающей среды.

2. Загрязнение атмосферного воздуха: виды, источники, последствия

Важнейшей характеристикой воздушного бассейна является его качество. От качества воздуха зависят здоровье людей, состояние растительного и животного мира, прочность и долговечность любых конструкций зданий и сооружений. Атмосфера обладает способностью к самоочищению, которое происходит при вымывании аэрозолей из атмосферы осадками, турбулентном перемешивании приземного слоя воздуха и последующем отложении вредных

веществ на поверхности земли. Однако в современных условиях в процессе антропогенной деятельности атмосфера подвергается загрязнению газовыми примесями, вредными веществами и атмосферный воздух уже не в полной мере выполняет свои защитные, терморегулирующие и жизнеобеспечивающие экологические функции.

Загрязнение атмосферного воздуха — любое изменение его состава и свойств, которое оказывает негативное воздействие на здоровье человека и животных, состояние растений и экосистем.

В зависимости от масштабов распространения выделяют различные типы загрязнения атмосферы: локальное, региональное и глобальное. *Локальное загрязнение* характеризуется повышенным содержанием загрязняющих веществ на небольших территориях (город, промышленный район, сельскохозяйственная зона и др.). Зона влияния локального загрязнения определяется, главным образом, изменчивой скоростью и направлением ветра. При *региональном загрязнении* в сферу негативного воздействия вовлекается территория в сотни километров. *Глобальное загрязнение* связано с изменением состояния атмосферы в целом.

В зависимости от происхождения загрязнения загрязнение атмосферы может быть *естественным и антропогенным*. *Естественное (природное)* загрязнение вызвано природными процессами. К ним относятся вулканическая деятельность, выветривание горных пород, ветровая эрозия, массовое цветение растений, дым от лесных и степных пожаров и др. *Антропогенное (техногенное)* загрязнение связано с выбросом различных загрязняющих веществ в процессе деятельности человека. Антропогенное загрязнение образуется в результате деятельности промышленных, сельскохозяйственных, строительных предприятий и при работе различных видов транспорта. По своим масштабам оно значительно превосходит природное загрязнение атмосферного воздуха. Главные загрязнители (поллютанты) атмосферного воздуха, образующиеся в процессе производственной и иной деятельности человека твердые частицы; диоксид серы; оксид углерода; оксиды азота; неметановые летучие органические соединения. На их долю приходится более 80 % общего объема выбросов вредных веществ. Помимо главных загрязнителей в атмосфере городов и поселков наблюдается еще более 70 наименований вредных веществ, среди которых — формальдегид, фенол, сероводород, диоксид азота, бензол, и др.

Загрязняющие вещества поступают в атмосферу в результате деятельности природных и антропогенных факторов, а также в результате регионального и трансграничного переноса.

Показатель «выбросы загрязняющих веществ» характеризуют степень существующего и ожидаемого воздействия выбросов основных загрязняющих веществ на окружающую среду и позволяют определить путь к достижению целевых значений, выраженных посредством национальных значений выбросов. Данный показатель складывается из двух составляющих: выбросы от стационарных источников и выбросы от мобильных источников.

Выбросы загрязняющих веществ от стационарных источников характеризуются как общее количество загрязняющих веществ, поступающих в атмосферный воздух от всех организованных и неорганизованных стационарных источников.

Выбросы загрязняющих веществ мобильными источниками определяются на основании количества потребляемого топлива и данных по распределению парка транспортных средств, находящихся в обращении на территории страны, по экологическим классам в процентах к общему их количеству на основании сведений Министерства транспорта и коммуникаций Республики Беларусь.

В таблице 1 представлены основные показатели, характеризующие выбросы вредных веществ в атмосферный воздух в Республике Беларусь. Динамика выбросов загрязняющих веществ в атмосферу за последнее десятилетие свидетельствует о снижении валовых выбросов.

Хотелось бы отметить, что в Республике Беларусь выбросы в атмосферу загрязняющих веществ от стационарных источников за период с 1900—2004 гг. сократились более чем в три раза. Причём, если снижение выбросов загрязняющих веществ в 1900—1995 гг. явилось следствием спада экономики, то в 1995—2000 гг. основная причина снижения выбросов — изменение структуры котельно-печного топлива по видам и проведения целенаправленной работы по энергосбережению. Дальнейший период с 2000 по 2011 гг. характеризуется стабилизацией выбросов загрязняющих веществ от стационарных источников. В настоящее время наиболее значительным источником загрязнения атмосферы является транспорт, соотношение по объёму выбросов от стационарных и мобильных выбросов за данный период составляет примерно 1: 2,4—2,5.

Ежегодно системами пылегазоочистки улавливается и обезвреживается 2,7—2,8 тыс. т загрязняющих веществ. Эффективность существующих систем пылегазоочистки варьирует в пределах 82—88%.

Таблица 1

Основные показатели, характеризующие выбросы загрязняющих веществ в атмосферу в Республике Беларусь в 2000, 2005, 2009—2011 гг. [7]

Показатель	Года				
	2000	2005	2009	2010	2011
Выбросы загрязняющих веществ в атмосферу, всего, тыс. т	1341	1418	1594	1319	1315
В том числе:					
от стационарных источников	388	404	457	377	371
от мобильных источников	953	1014	1137	942	944
Уловлено и обезврежено загрязняющих веществ, отходящих от стационарных источников, тыс. т	2743	2902	2041	2863	2800
Удельный вес уловленных и обезвреженных загрязняющих веществ в общем объеме веществ, отходящих от стационарных источников, %	88	88	82	88	88
Выбросы загрязняющих веществ в расчете на одного жителя, всего, кг/чел.	134	147	168	139	139
В том числе:					
от стационарных источников	39	42	48	40	39
от мобильных источников	95	105	120	99	100
Выбросы загрязняющих веществ в расчете на единицу территории страны, кг/км ²	6460	6828	7687	6356	6329
В том числе:					
от стационарных источников	1870	1944	2209	1817	1780
от мобильных источников	4590	4884	5478	4539	4549

Выбросы основных загрязняющих веществ в расчёте на душу

населения увеличились со 134 кг/чел в 2000г. до 139 кг/чел в 2011г., что связано с увеличением выбросов мобильными источниками. На уровне областей наиболее высокое значение данного показателя в 2011г. от стационарных источников установлено для Витебской области (76 кг/чел), самое низкое – для Минска (37 кг/чел); от мобильных источников – самое высокое значение в Минской области – 120 кг/чел; самое низкое — в Могилёвской области (74 кг/чел).

Удельные валовые выбросы всех загрязняющих веществ, рассчитанные на единицу площади за исследуемый период находились в пределах 6,3—7,6 т/км². Максимальное значение выбросов загрязняющих веществ на единицу площади, как для стационарных, так и для мобильных источников, отмечены в городе Минске.

По объёмам выбросов от стационарных источников промышленность занимает первое место среди отраслей экономики Беларуси (табл. 2).

Таблица 2

Выбросы загрязняющих веществ в атмосферный воздух от стационарных источников по видам экономической деятельности в Республике Беларусь в 2009—2011 гг., тыс. т [7]

Вид экономической деятельности	Года		
	2009	2010	2011
Промышленность, всего	207,8	195,2	195,5
В том числе:			
горнодобывающая промышленность	9,0	8,3	7,9
обрабатывающая промышленность	198,8	186,9	187,6
Сельское хозяйство, охота и лесное хозяйство	37,7	49,5	66,8
Производство и распределение электроэнергии, газа и воды	165,5	88,8	71,2
Строительство	11,3	11,9	9,3
Торговля, ремонт автомобилей, бытовых изделий и предметов личного пользования	3,1	2,9	4,2
Транспорт и связь	22,4	21,0	15,8
Представление коммунальных, социальных и персональных услуг	2,9	3,2	3,2
Всего	457,2	377,1	370,9

Причём наблюдается стабильное сокращение выбросов в горнодобывающей промышленности и повышение — в обрабатывающей промышленности. Наиболее крупными

загрязнителями в обрабатывающей промышленности являются: производство кокса, нефтепродуктов и ядерных материалов; химическое производство; производство минеральных продуктов; производство машин и оборудования. Выбросы от стационарных источников в 2011г. составили 370,9 тыс. т, из них в промышленности было выброшено 72% от валовых выбросов, в том числе 19% — в энергетике. Доля сельского хозяйства составила 18%; транспорта и связи — 4,3 %; строительства — 2,5 %; торговля, ремонт автомобилей, бытовых изделий и предметов личного пользования — 1,1%; жилищно-коммунального сектора — 0,9%.

По сравнению с 2010 г. в 2011г. объём валовых выбросов загрязняющих веществ от основных отраслей экономики сократился на 6,2 тыс. т, а в сравнении с 2009 г. — на 86,3 тыс.т. что связано со значительным сокращением выбросов в энергетике.

В таблице 3 приведены выбросы загрязняющих веществ в атмосферу от стационарных и мобильных источников по отдельным ингредиентам. Основной объём выбросов загрязняющих веществ от стационарных источников связанных с энергетикой сократился почти в 2 раза: в 2000г. доля энергетике в общем объеме составляла 48,3 %, в 2011г. — 24,6%. Основными загрязняющими веществами, выбрасываемыми при работе транспортных средств, являются оксид углерода, диоксиды азота и серы, твёрдые вещества (сажа), летучие органические соединения.

Таблица 3

Выбросы загрязняющих веществ в атмосферу от стационарных и мобильных источников по отдельным ингредиентам в Республике Беларусь в 2000, 2005, 2009—2011 гг., тыс. т [7]

Показатель	Года				
	2000	2005	2009	2010	2011
Стационарные источники выбросов					
Выбросы загрязняющих веществ — всего	388,3	403,7	457,2	377,1	370,9
Из них:	45,0	44,0	46,2	44,3	39,9
твёрдые вещества	108,9	73,9	139,5	51,7	44,2
диоксид серы	92,3	104,4	74,6	75,1	73,9
оксид углерода	52,3	59,1	55,7	57,1	52,8
диоксид азота					

неметановые летучие органические соединения	60,4	73,5	71,4	63,0	66,9
В том числе от сжигания топлива					
Выбросы загрязняющих веществ — всего	187,4	161,3	189,1	112,2	91,4
Из них:	13,5	11,2	12,5	13,6	12,2
твердые вещества	75,6	40,3	101,7	19,5	11,3
диоксид серы	53,3	61,8	35,3	36,3	30,5
оксид углерода	42,8	43,0	33,3	36,6	30,8
диоксид азота					
Мобильные источники выбросов					
Выбросы загрязняющих веществ — всего	925,8	1013,9	1137,2	942,2	944,4
Из них:	26,5	29,7	34,0	29,8	30,5
сажа	36,4	1,3	1,3	2,6	2,7
диоксид серы	634,0	698,7	777,8	619,1	612,8
оксид углерода	84,6	94,2	109,7	99,9	104,9
диоксид азота	171,3	190,3	214,4	190,8	193,4
углеводороды					

Поступление валовых выбросов взвешенных твёрдых частиц и неметановых летучих органических соединений (НМЛОС) изменялось незначительно – изменение выбросов находилось в пределах 12-15%.

В настоящее время мониторинг состояния атмосферного воздуха в Республике Беларусь проводится в 18 промышленных городах, включая областные центры, а также в Полоцк, Новополоцк, Оршу, Бобруйск, Мозырь, Речицу, Светлогорск, Пинск, Новогрудок, Жлобин, Лиду и Светлогорск. Регулярными наблюдениями охвачена территория, на которой проживает 81,3 % населения крупных и средних городов страны. По данным наблюдений 2011 г. состояние атмосферного воздуха в контролируемых городах — достаточно хорошее: среднегодовые концентрации приоритетных загрязняющих веществ были ниже установленных нормативов. В последние годы наблюдается устойчивая тенденция к снижению количества «проблемных» районов в промышленных центрах страны. Так, в 2011 г. их число уменьшилось в два раза по сравнению с 2007 г. Вместе с тем в некоторых районах Бреста, Пинска и Орши

существует проблема загрязнения воздуха формальдегидом; Могилеве — диоксидом азота, фенолом, сероводородом и формальдегидом. В некоторых районах Минска, Бреста, городах Гомельской области (Гомель, Речица, Мозырь) в теплый период прослеживается увеличение в воздухе концентраций твердых веществ в 2—3 раза.

Антропогенные выбросы загрязняющих веществ в больших концентрациях и в течение длительного времени наносят большой вред не только человеку, но отрицательно влияют на животных, состояние растений и экосистем в целом. Повышенный уровень загрязнения атмосферного воздуха отражается, прежде всего, на здоровье людей. Признаки и последствия действий загрязнителей воздуха на организм человека большей частью выражаются в ухудшении общего состояния здоровья: появляются головные боли, тошнота, чувство слабости, снижается или теряется трудоспособность, сопротивляемость организма инфекциям. Неприятные запахи, запыленность, шумы и другие загрязнители воздушной среды вызывают ощущение дискомфорта, что психологически отрицательно сказывается на их самочувствии. Загрязнение воздушного бассейна вызывает значительные потери в народном хозяйстве: разрушение металлических конструкций, крыш и фасадов зданий, снижение качества выпускаемой продукции.

К важнейшим экологическим последствиям глобального загрязнения атмосферы относят: нарушение озонового слоя; выпадение кислотных дождей; потепление климата.

В настоящее время истощение озонового слоя признано всеми как серьезная угроза глобальной экологической безопасности. Озон — это форма существования кислорода. Обычная молекула кислорода состоит из двух атомов. Но под влиянием ультрафиолетового излучения солнца или электрического разряда обычные молекулы могут распадаться на отдельные атомы, а затем часть из них объединяется по три. Содержание озона в атмосфере очень незначительно — на 10 миллионов молекул воздуха у поверхности Земли приходится лишь три его молекулы. 90 процентов его располагается в стратосфере на высоте от 10 до 50 километров над поверхностью Земли — это и есть тот самый озоновый слой, сохранением которого обеспокоено человечество. И хотя слой этот очень тонкий, роль его огромна. Именно он задерживает львиную долю губительного для всего живого ультрафиолетового излучения

(УФ) в диапазоне 280—315 нанометров. Считается, что при нормальном содержании озона в атмосфере поверхности Земли достигает лишь 6 % УФ — излучения. Без преувеличения можно сказать, что весь растительный и животный мир планеты обязан своим существованием озоновому слою. Всемирная организация здравоохранения определила 26 заболеваний, связанных с изменением уровня УФ. С конца 70-х годов прошлого века учёные отмечали неуклонное истощение озонового слоя. Это вызывало повышенный интерес к вопросу озона. В 1985 г. специалисты Британской антарктической службы по исследованию атмосферы обнаружили, что весеннее содержание озона в атмосфере над станцией в Антарктиде уменьшилось на 40 % за период с 1977 г. по 1984 г. Вскоре этот факт подтвердили другие исследователи. Существует множество причин ослабления озонового щита Земли. Одной из причин разрушения молекулы озона принято считать проникновение в верхние слои стратосферы используемых в промышленности озоноразрушающих веществ (ОРВ), молекулы которых содержат хлор или бром. Хлорфторуглероды (ХФУ) или другие ОРВ, выпущенные человеком в атмосферу, достигают стратосферы. Там под воздействием коротковолнового ультрафиолетового излучения Солнца их молекулы теряют, к примеру, атом хлора. Агрессивный хлор разбивает молекулы озона, сам при этом ни претерпевая никаких изменений. Согласно оценке ВМО, снижение содержания озона в атмосфере в глобальных масштабах значительно замедлилось в середине 1990-х годов и остановилось после 2000г. Свои плоды дало присоединение большого количества стран, в том числе промышленно развитых, к Венской конвенции (1985 г.) и Монреальскому протоколу (1987 г.). Солидные финансовые ассигнования выделены мировым сообществом развивающимся странам на замещение озоноразрушающих веществ. Однако несмотря на успех международного сотрудничества в области сохранения озонового слоя Земли, ситуация остается сложной. Так, в 2011 г. была зарегистрирована одна из самых больших по размеру Антарктических озоновых «дыр» площадью более 25 млн км², соответственно потери озона во время этого явления были значительны. По многим оценкам процесс разрушения озонового слоя Земли будет продолжаться ещё около 50 лет, пока концентрация хлорфторуглеводородов и галогенов в атмосфере не снизится до уровня 70-х годов прошлого столетия. Содержание

озоноразрушающих веществ в атмосфере всё ещё велико, а очищение её от этих соединений происходит крайне медленно, несмотря на то, что в соответствии с международными соглашениями по защите озонового слоя их промышленное производство сокращено. По прогнозным оценкам полное восстановление озонового слоя возможно только к концу XXI века.

Республика Беларусь подписала и выполняет основные международные соглашения по озону. В рамках выполнения обязательств Венской конвенции над территорией страны с 1996 года ведется регулярный мониторинг состояния озоносферы. А в 2002 году при Белгосуниверситете создан Национальный научно-исследовательский центр мониторинга озоносферы. В настоящее время на Минской озонометрической станции НИИЦ МО БГУ проводятся регулярные измерения общего содержания озона (ОСО) в столбе атмосферы, концентрации тропосферного озона, уровней приземного ультрафиолетового солнечного излучения. На лидарной станции Института физики НАН Беларуси осуществляются измерения вертикальных профилей распределения ОСО и параметров атмосферных аэрозолей. Сегодня в Республике Беларусь не производится ни одного ОРВ, также запрещен их ввоз в страну, как и поставки техники, материалов, которые содержат опасные компоненты. При производстве хладагентов белорусские предприятия стали использовать озонобезопасные вещества. В стране разработана Республиканская программа по прекращению использования озоноразрушающих веществ до 2030 года.

Состояние воздушной среды на территории страны во многом зависит от поступления загрязняющих веществ с трансграничным переносом. Территориально-географическое расположение Беларуси и роза ветров предопределили преобладание трансграничной составляющей (более 70%) в общем загрязнении окружающей среды. Главными по масштабам и значимости негативных воздействий среди атмосферных техногенных загрязнителей являются оксиды серы и азота, вызывающие «кислотные дожди» и оказывающие отрицательное влияние на все биологические компоненты. Основным методом оценки трансграничных выпадений в региональных масштабах (включая Беларусь) является моделирование атмосферного переноса загрязнителей на основании данных о выбросах и условиях рассеяния. Расчеты выполняются в рамках совместной программы наблюдений и оценки переноса на

большие расстояния загрязняющих веществ в Европе, а также Метеорологическими синтезирующими центрами «Восток» и «Запад» (МСЦ-В и МСЦ-З). По модельным расчетам МСЦ-З Программы ЕМЕП по сравнению с 2000 г. суммарные выпадения серы на территорию Беларуси в 2009 г. сократились на 29,5 %, окисленного азота — на 8 %, восстановленного азота — на 12 % и составили соответственно 112, 65, 99 тыс тонн. В поступлении этих веществ на территорию Республики Беларусь основной вклад принадлежит Польше, Украине и России. Эти же страны являются основными поставщиками тяжелых металлов (свинца, кадмия, ртути) и бензо(а)пирена. «Достают» нашу страну и другие страны: Румыния, Германия. Соседние страны являются также источниками выбросов оксида азота, НМЛОС, служащих предшественниками приземного озона.

На международном уровне вопросы трансграничных эмиссий вредных веществ регулируются следующими документами: Конвенцией о трансграничном загрязнении воздуха на большие расстояния (1979 г.)- вступила в силу в 1983 году; Протоколом к Конвенции о трансграничном загрязнении воздуха на большие расстояния 1979 г., касающимся финансирования совместной программы наблюдения и оценки распространения загрязнителей воздуха на большие расстояния в Европе (ЕМЕП) (1984 г.); Протоколом о сокращении выбросов окислов азота или их трансграничных потоков на большие расстояния (1988 г.); Протоколом к Конвенции о трансграничном загрязнении воздуха на большие расстояния 1979 г., касающимся сокращения на 30% выбросов серы или их трансграничных потоков (1985 г.); Конвенцией об оценке воздействия на окружающую среду в трансграничном контексте (1991 г.).

Изменение климата является одной из глобальных экологических проблем современности. В результате техногенной деятельности человека некоторые парниковые газы, прежде всего двуокись углерода, накапливаясь в атмосфере, создают так называемый «парниковый эффект». Он является причиной повышения температуры воздуха и скорости ветра, таяния ледниковых зон, расширения пустынь, изменения растительного мира и системы распределения атмосферных осадков. Установлено, что 90% существующих технологий снижения выбросов парниковых газов (ПГ) приходится на энергетический сектор. Поэтому необходимость

решать эту проблему назрела давно и стала причиной появления Киотского протокола (1997 г.) — первого международного документа, использующего рыночные механизмы для решения глобальных энергетических проблем. После ратификации Протокола Государственной Думой Российской Федерации, названное международное соглашение вступило в силу 16 февраля 2005 г. В Республике Беларусь этот документ был ратифицирован 24 ноября 2005 года. В соответствии с условиями соглашения данного документа страна подписавшая протокол берет на себя обязательства сохранить общий объём выбросов парниковых газов (ПГ) в эквиваленте CO₂ на уровне 1990 года; ей также предоставляется возможность продавать свои неиспользованные права на выброс при условии, что реальный уровень выбросов в течение периода обязательств не превышает установленного показателя. Согласно проведённой Минприроды инвентаризации ПГ на основе Методологии МГИК, выброс ПГ в Республике Беларусь в 1990 г. составил 112,5 млн. т; в 2000—52,3; в 2001—54,0; в 2002—58,9; в 2003—55,6 в эквиваленте CO₂. Снижение выбросов парниковых газов, прежде всего, результат целенаправленной деятельности государства в области энергосбережения.

Третий саммит Земли «Рио + 20», проходивший в июне 2012 года в Бразилии, показал, что за двадцатилетний период не было достигнуто существенных успехов по главным индикаторным признакам устойчивого развития: ограничение роста народонаселения, контроль выбросов диоксида углерода и потепления климата, сохранение биоразнообразия, преодоление бедности и голода, проблема обеспечения чистой водой. Главный фактор, тормозящий переход — крупный бизнес, использующий рыночные механизмы для получения прибыли и не желающий вкладывать капитал в переход к «зеленой экономике». В основу Декларации «Будущее, которого мы хотим», принятой на третьем саммите Земли «Рио + 20» положены представления о «зеленой» экономике, предполагающей экологизацию всех сфер хозяйственной деятельности человека.

3. Защита атмосферы

Защита атмосферного воздуха от загрязнений предусматривает систему мероприятий, которые объединены в три группы: группа

планировочных мероприятий, группа технологических мероприятий, группа санитарно-технических мероприятий.

К группе планировочных мероприятий относят: оптимальное расположение промышленных предприятий с учетом «розы ветров»; выбор под застройку промышленного предприятия ровного возвышенного места, хорошо продуваемого ветрами; сооружение автомобильных дорог в обход населенных пунктов; устройство санитарно-защитных зон; озеленение городов.

Оптимальное расположение промышленных предприятий с учетом «розы ветров» предусматривает выбор площадки для строительства промышленных предприятий и жилых массивов с учетом преобладающего направления ветра, состояния атмосферного воздуха, аэроклиматической характеристики и рельефа местности. Промышленные предприятия, распространяющие пылевидные и газообразные выбросы и тем самым сильно загрязняющие атмосферный воздух размещают вдали от крупных городов и с подветренной стороны для господствующих ветров по отношению к ближайшему жилому району. В городах Беларуси с учетом преобладания западных и северо-западных ветров промышленные предприятия размещаются преимущественно на восточных и юго-восточных окраинах.

Промышленное предприятие должно быть расположено на ровном возвышенном месте, хорошо продуваемом ветрами. Здания и сооружения промышленных предприятий размещают по ходу производственного процесса. Для того чтоб исключить накопление загрязняющих веществ в межкорпусном пространстве: расстояние между зданиями при удалении загрязняющих веществ через аэрационные фонари в зону аэродинамической тени должно быть больше восьми высот впереди стоящего здания, если оно широкое, и больше десяти высот, если оно узкое. Взаимное расположение цехов должно быть таким, чтобы при направлении ветров в сторону жилых кварталов их выбросы не объединялись. Цеха, выделяющие наибольшее количество загрязняющих веществ располагают на краю производственной территории со стороны, противоположной жилому массиву. Совокупность выбросов, а также вредных физических и других воздействий от проектируемых и действующих предприятий не должна приводить к превышению нормативов предельно-допустимых концентраций загрязняющих веществ в воздухе.

Планировочные мероприятия по оздоровлению атмосферного воздуха предусматривают сооружение транспортных развязок, кольцевых дорог, использование подземного пространства и др. с учетом местных природно-климатических факторов.

С целью охраны атмосферного воздуха на территориях действующих предприятий, при размещении новых промышленных объектов устанавливаются санитарно-защитные зоны.

Санитарно-защитная зона — это территория вокруг предприятия, где возможно превышение ПДК для одного или нескольких загрязняющих веществ. Санитарно-защитные зоны устраиваются с целью защиты населения от влияния вредных факторов производства (выбросы пыли и иные виды загрязнения среды). Ширину санитарно-защитных зон устанавливают в зависимости от класса производства, степени вредности и количества, выделенных в атмосферу веществ и принимают равной от 50 м (V класс производства) до 1000 м (I класс производства). На территории санитарно-защитной зоны допускается размещать пожарное депо, гаражи, склады, административные здания, лаборатории, стоянки транспорта и т. п. Однако санитарно-защитную зону нельзя рассматривать как резервную территорию предприятия и использовать ее для расширения промышленной площадки. Для максимального ослабления влияния на окружающее население производственных загрязнений атмосферного воздуха санитарно-защитная зона должна быть благоустроена и озеленена газоустойчивыми породами деревьев и кустарников, например, акацией белой, елью колючей, шелковицей и т. д.

Большое значение для защиты атмосферного воздуха имеют мероприятия по озеленению городов и пригородных зон. Один гектар зеленых насаждений за год очищает 10 млн м³ воздуха, а за час поглощает 8 кг углекислого газа. Учитывая важную роль зеленых насаждений, в Беларуси последовательно проводится принцип озеленения населенных мест. Площадь зеленых массивов и насаждений в городах Беларуси составляет около 58,3 тыс. га. На одного горожанина страны приходится 82 м² зеленых насаждений.

Состояние воздушной среды крупных и средних городов во многом обусловлено наличием пригородной зеленой зоны, занятой преимущественно лесами, лесопарками и другими зелеными насаждениями. В Беларуси проводятся регулярные наблюдения за состоянием лесов в промышленных центрах. Так, оценка состояния насаждений в окрестностях Минской кольцевой автомобильной

дороги (МКАД) показала, что насаждения подвергаются влиянию загрязнения, связанного с автомобильным транспортом. С одной стороны, наблюдается загрязнение тяжелыми металлами, попадающими в компоненты окружающей среды с выхлопами автотранспорта и пылью от автомагистрали, с другой — солевое загрязнение, связанное с применением притивогололедных препаратов в зимний период. Причем солевое загрязнение является основной причиной деградации растительности в опушечных зонах вдоль МКАД. По результатам обследования 2011 года состояние насаждений на отдельных участках Минска и его окрестностях, Новополоцка, Гродно вызывает озабоченность. В перспективе необходимо проведение мероприятий по поддержанию устойчивости и функциональной эффективности рекреационных, защитных и средообразующих свойств лесных экосистем.

Группа технологических мероприятий — это наиболее радикальная мера защиты воздушного бассейна. Она направлена на создание чистых технологий, модернизацию основных производственных средств, внедрение энерго- и ресурсосберегающих технологий. Внедрение технологических мероприятий — это наиболее радикальная мера защиты воздушного бассейна.

К сожалению, существующий уровень развития технологических процессов, состояния машин и агрегатов не позволяет в полной мере обеспечить безопасность атмосферы, поэтому на предприятиях повсеместно применяют мероприятия, относящиеся к группе санитарно-технических. Однако прежде чем выбрать соответствующие санитарно-технические мероприятия, необходимо осуществить все возможные технологические и планировочные мероприятия для снижения валовых выбросов вредных веществ в атмосферу.

Группа санитарно-технических мероприятий включает: установку газопылеочистного оборудования; сооружение сверхвысоких дымовых труб; герметизацию технологического и транспортного оборудования.

Одна из основных мер предотвращения загрязнения атмосферного воздуха — строительство газоочистных сооружений и устройств.

Установка очистки газа — это комплекс сооружений, оборудования и аппаратуры, предназначенный для отделения от газа, поступающего из промышленного источника, или превращения веществ, загрязняющих атмосферу, в безвредное состояние.

Аппарат очистки газа — элемент установки, в котором непосредственно осуществляется избирательный процесс улавливания или обезвреживания веществ, загрязняющих атмосферу.

Установки очистки в зависимости от агрегатного состояния улавливаемого или обезвреживаемого вещества подразделяются на газоочистные и пылеулавливающие.

На ТЭС применяются *три типа золоуловителей*: аппараты сухой инерционной очистки газов (жалюзийные золоуловители, циклоны, прямоточные циклоны, батарейные циклоны); аппараты мокрой очистки газов; электрофильтры. Степень улавливания золы в золоуловителях колеблется в зависимости от свойств золы и условий эксплуатации в широких пределах. Так, степень улавливания электрофильтров составляет 96—99,9 %; мокрых золоуловителей — 92—96 %; батарейных циклонов — 82—90 %.

Сухие пылеуловители (циклоны, пылеосадительные камеры) предназначены для грубой механической очистки выбросов от крупной и тяжелой пыли. Оседание частиц в сухих пылеуловителях происходит под действием центробежных (инерционных) сил и сил тяжести. Циклоны или батарейные циклоны применяются в промышленной теплоэнергетике, металлургии, нефтегазовой промышленности, деревообрабатывающем производстве и т.д.

Мокрые пылеуловители (скрубберы, турбулентные, газопро-мыватели и др.) требуют подачи воды и работают по принципу осаждения частиц пыли на поверхность капель под действием сил инерции и броуновского движения. Отсепарированная за счет центробежных сил зола лучше отводится из аппарата в бункер, при этом уменьшается вторичный захват зольных частиц со стенки газовым потоком. Мокрые пылеуловителей незаменимы при очистке от пыли взрывоопасных и горячих газов.

Для тонкой очистки газовых выбросов от примесей широко используют фильтры. При фильтровании происходит задержание частиц примесей на пористых перегородках при движении через них дисперсных сред. По типу фильтровой перегородки различают фильтры с зернистыми слоями (неподвижные свободно насыпанные зернистые материалы); с гибкими пористыми перегородками (ткани, войлоки, губчатая резина, пенополиуретан и др.); с полужесткими пористыми перегородками (вязаные и тканые сетки, прессованные спирали, стружка и др.); с жесткими пористыми перегородками (пористая керамика, пористые металлы и др.). Во всех техниче-

развитых странах ведутся работы по созданию фильтрующих элементов из пористой керамики и пористых металлов различных типов. Таким фильтрующим элементам свойственны достаточно высокая прочность и пластичность.

Одним из хорошо зарекомендовавших себя и перспективным типом золоуловителей для крупных ТЭС являются электрофильтры, которые могут обеспечить высокую степень очистки газов при аэродинамическом сопротивлении не более 150 Па практически без снижения температуры и без увлажнения дымовых газов. Электрофильтры — наиболее совершенный способ очистки газов от взвешенных в них частиц пыли размером до 0,01 мкм при высокой эффективности очистки газов (99,0—99,5%). Принцип работы всех типов электрофильтров основан на ионизации пылегазового потока у поверхности коронирующих электродов. В промышленности используют: сухие электрофильтры (применяют для тонкой очистки газов от пыли различных видов) и мокрые электрофильтры (применяют для очистки вентиляционных выбросов от пыли, туманов минеральных масел, пластификаторов и т. п.). Основным недостатком электрофильтров — электроды требуют большого расхода электроэнергии. В промышленности чаще всего используют комбинированные методы очистки от пыли.

Методы очистки промышленных выбросов *от газообразных загрязнителей* по характеру протекания физико-химических процессов делят на пять основных групп: абсорбция, адсорбция, хемосорбция; термическая нейтрализация отходящих газов; поглощение примесей путем применения каталитического превращения. Выбор метода очистки определяется технико-экономическим расчетом и зависит от концентрации загрязнителя в очищаемом газе и требуемой степени очистки; объемов очищаемых газов и их температуры; наличия сопутствующих газообразных примесей и пыли; размеров площадей, имеющих для сооружения газоочистной установки; наличия необходимого катализатора, и т. д. При выборе аппаратного оформления для новых технологических процессов, а также при реконструкции действующих установок газоочистки необходимо руководствоваться следующими требованиями: максимальная эффективность процесса очистки; простота конструкции и ее обслуживания; компактность и возможность изготовления аппаратов из полимерных материалов; возможность работы на циркуляционном орошении или на самоорошении.

Главный принцип, который должен быть положен в основу проектирования очистных сооружений это максимально возможное удержание вредных веществ, теплоты и возврат их в технологический процесс.

Абсорбционный метод основан на поглощении вредных газообразных примесей жидким поглотителем (абсорбентом) и последующем разделении газовой смеси на составные части с образованием раствора. Устройство, в котором осуществляют процесс абсорбции, называют абсорбером. В качестве абсорбента используют: воду (для удаления из технологических выбросов таких газов, как аммиак, хлористый или фтористый водород; сернистого ангидрида и хлора); водные растворы сернистой кислоты (для улавливания водяных паров); вязкие масла (для улавливания ароматических углеводородов из коксового газа) и др.

Метод хемосорбции основан на поглощении газов и паров твердыми или жидкими поглотителями с образованием малолетучих или малорастворимых химических соединений. Большинство реакций, протекающих в процессе хемосорбции, являются экзотермическими и обратимыми, поэтому при повышении температуры раствора образующееся химическое соединение разлагается с выделением исходных элементов. В качестве хемосорбента используют мышьяковощелочный, этаноламиновый растворы (для очистки газовой смеси от сероводорода); известковый раствор (для очистки газов от оксидов азота) и др. Методы абсорбции и хемосорбции, применяемые для очистки промышленных выбросов, называют мокрыми. Преимущество абсорбционных методов заключается в экономичности очистки большого количества газов и осуществлении непрерывных технологических процессов. Основные недостатки мокрых методов: сильное понижение температуры газов, что приводит к снижению эффективности рассеивания остаточных газов в атмосфере; громоздкость оборудования; образование большого количества отходов, в с чем возникают проблемы обезжиривания, транспортировки или утилизации шлама, что удорожает и осложняет эксплуатацию.

Адсорбционный метод позволяет извлекать вредные компоненты из промышленных выбросов с помощью адсорбентов — твердых тел с ультрамикropористой структурой. Метод основан на физических свойствах некоторых твердых тел с ультрамикроскопической структурой селективно извлекать и концентрировать на своей

поверхности отдельные компоненты из газовой смеси. В качестве адсорбентов применяют активированный глинозем, силикагель, активированный уголь, глинозем, цеолиты, сланцевая зола и другие вещества. Адсорбцию используют для удаления радиоактивных газов при эксплуатации ядерных реакторов; при: удалении паров растворителя из отработанного воздуха при окраске автомобилей; органических смол и паров растворителей в системе вентиляции предприятий по производству стекловолокна и стеклотканей; для очистки выхлопных газов автомобилей; для удаления ядовитых компонентов выбрасываемых в атмосферу через лабораторные вытяжные шкафы; и т. д.

Метод термической нейтрализации основан на способности горючих токсичных компонентов (газы, пары и сильно пахнущие вещества) окисляться до менее токсичных при наличии свободного кислорода и высокой температуры газовой смеси. Этот метод применяется в тех случаях, когда объемы выбросов велики, а концентрации загрязняющих веществ превышают 300 мг/м³. Область применения метода термической нейтрализации вредных примесей ограничивается характером образующихся при окислении продуктов реакции. Так, при сжигании газов, содержащих фосфор, галогены, серу, образующиеся продукты реакции по токсичности во много раз превышают исходный газовый выброс. Исходя из этого, метод термического обезвреживания применим для выбросов, включающих токсичные компоненты органического происхождения, но не содержащие галогены, серу и фосфор.

Каталитический метод используют для превращения токсичных компонентов промышленных выбросов в вещества безвредные или менее вредные для окружающей среды путем введения в систему дополнительных веществ — катализаторов. Катализаторами могут быть металлы (платина, палладий, ванадий и другие благородные металлы); соединения металлов (оксиды меди, марганца и т. п.). Каталитические методы очистки применяют и для нейтрализации выхлопных газов автомобилей.

Помимо вышеизложенных методов газоочистки промышленных выбросов для удаления неприятных запахов биологического происхождения, для организации газоочистки в процессах нанесения лаковых покрытий в автомобильной промышленности и литейных цехах начали применять биохимические методы газоочистки. Биохимические методы газоочистки основаны на способности

микроорганизмов разрушать и преобразовывать различные соединения. Разложение веществ происходит под действием ферментов, вырабатываемых микроорганизмами под влиянием отдельных соединений или группы веществ, присутствующих в очищаемых газах. Биохимические методы газоочистки более всего применимы для очистки отходящих газов постоянного состава. При частом изменении состава газа микроорганизмы не успевают адаптироваться и вырабатывают недостаточное количество ферментов для их разложения, в результате чего биологическая система будет обладать слабой разрушающей способностью по отношению к вредным компонентам газов.

При невозможности или нецелесообразности использования пылегазоулавливающих устройств рассеивание пылегазовых выбросов осуществляют с помощью высоких дымовых труб: чем выше труба, тем больше ее рассеивающий эффект. Рассеивание вредных веществ в атмосфере — это временное, вынужденное мероприятие, которое осуществляется вследствие того, что существующие очистные устройства не обеспечивают полной очистки выбросов от загрязняющих веществ. Этот метод не позволяет защищать воздушную среду от поступления токсичных примесей, но дает возможность существенно снизить их приземную концентрацию до уровня ПДК.

Повышение экологических показателей автомобиля возможно за счет проведения комплекса мероприятий по совершенствованию его конструкции и режима эксплуатации (замена бензиновых ДВС на дизельные; перевод ДВС на использование альтернативных топлив (сжатый или сжиженный газ, этанол, метанол, водород и др.); применение нейтрализаторов отработавших газов ДВС; совершенствование режима работы ДВС и технического обслуживания автомобиля и др.

Тесты для самоконтроля

Методика выполнения теста: выбрать правильный, наиболее полный ответ.

ВОПРОС 1. Что такое тропосфера?

Варианты ответов:

1. Слой, который простирается от 10-18 км до высоты 50-55 км от поверхности суши.

2. Нижний, прилегающий к земной поверхности слой, который простирается на высоту 8-10 км у полюсов и 16-18 км — над экватором.

3. Самая верхняя, сильно разреженная часть атмосферы.

ВОПРОС 2. Используя варианты ответов на вопрос 1, ответьте, что такое экзосфера?

ВОПРОС 3. В какой части атмосферы происходят физические процессы, формирующие погоду и определяющие климатические условия в разных областях нашей планеты?

Варианты ответов:

1. Тропосфера.

2. Стратосфера.

3. Мезосфера.

ВОПРОС 4. Используя варианты ответов на вопрос 3, ответьте, в каком слое атмосферы образуется озоновый слой?

ВОПРОС 5. Какие Вы знаете типы загрязнения атмосферы в зависимости от масштабов распространения?

Варианты ответов:

1. Природные, антропогенные.

2. Газообразные, жидкие, твердые.

3. Местное, региональное, глобальное.

ВОПРОС 6. Что такое антропогенное загрязнение атмосферы?

Варианты ответов:

1. Загрязнение атмосферного воздуха, которое распространяется на тысячи километров и нередко смыкается в пределах всего земного шара.

2. Загрязнение, связанное с выбросом различных загрязняющих веществ в процессе деятельности человека.

3. Загрязнение атмосферного воздуха на территории в сотни километров, которое находится под воздействием выбросов крупных производственных комплексов.

ВОПРОС 7. Какой парниковый газ в наибольшей степени является причиной повышения температуры воздуха?

Варианты ответов:

1. Метан.
2. Водяной пар.
3. Двуокись углерода.

ВОПРОС 8. Какой сектор экономики в наибольшей степени может повлиять на снижение выбросов парниковых газов?

Варианты ответов:

1. Энергетический сектор.
2. Сельское хозяйство.
3. Химическое производство.

ВОПРОС 9. В каком году вступил в силу Киотский протокол?

Варианты ответов:

1. 1997 год.
2. 2012 год.
3. 2005 год.

ВОПРОС 10. Является ли Республика Беларусь участницей Киотского протокола?

Варианты ответов:

1. Да, является.
2. Нет, не является.
3. Готовит обязательства по вступлению.

ВОПРОС 11. Какие газы вызывают выпадение «кислотных дождей»?

Варианты ответов:

1. Двуокись углерода, метан.
2. Оксиды серы и азота.
3. Неметановые летучие органические соединения.

ВОПРОС 12. Какие вещества называют озоноразрушающими?

Варианты ответов:

1. Неметановые летучие органические соединения.
2. Двуокись углерода, метан, закись азота.

3. Вещества, содержащие атомы фтора, брома, хлора, включая их изомеры.

ВОПРОС 13. Укажите основные группы мероприятий входящие в систему мероприятий по защите атмосферного воздуха.

Варианты ответов:

1. Создание замкнутых циклов; малоотходных и безотходных технологий; внедрение энергосберегающих технологий; создание чистых видов транспорта.

2. Профилактические; специальные; санитарно-технические.

3. Санитарно-технические; технологические; планировочные.

ВОПРОС 14. Какая группа мероприятий является радикальной мерой защиты воздушного бассейна?

Варианты ответов:

1. Группа технологических мероприятий.

2. Группа санитарно-технических мероприятий.

3. Группа профилактических мероприятий.

ВОПРОС 15. Какие мероприятия по защите атмосферного воздуха относятся к группе санитарно-технических?

Варианты ответов:

1. Оптимальное расположение предприятий с учетом «розы ветров»; выбор под застройку промышленного предприятия ровного возвышенного места; сооружение автомобильных дорог в обход населенных пунктов; озеленение городов; устройство санитарно-защитных зон.

2. Установка газоочистного оборудования; сооружение сверхвысоких дымовых труб; герметизации технологического и транспортного оборудования.

3. Введение санитарно-технических норм на выбросы; льготное кредитование капитального строительства природоохранных сооружений; премирование по результатам экологической деятельности; применение штрафных санкций за нарушение экологического законодательства.

ВОПРОС 16. Укажите тип золоуловителей, в котором обеспечивается наиболее высокая степень улавливания золы?

Варианты ответов:

1. Аппараты сухой очистки газов.
2. Аппараты мокрой очистки газов.
3. Электрофильтры.

ВОПРОС 17. Чем обусловлена необходимость сооружения сверхвысоких дымовых труб?

Варианты ответов:

1. Защита воздушной среды от поступления токсичных примесей.
2. Снизить приземную концентрацию загрязняющих веществ до уровня соответствующего ПДК.
3. Максимально возможное удержание вредных веществ, теплоты и возврат их в технологический процесс.

ВОПРОС 18. Используя ответы на вопрос 17, укажите главный принцип, который должен быть положен в основу проектирования очистных сооружений?

ВОПРОС 19. Какие различают методы очистки промышленных выбросов от газообразных загрязнителей?

Варианты ответов:

1. Нейтрализация; коагуляция; флокуляция; окисление и восстановление.
2. Абсорбция; адсорбция; хемосорбция; термическая нейтрализация; каталитическое окисление.
3. Гидромеханические; физико-химические; химические; биологические.

ВОПРОС 20. Что такое адсорбция?

Варианты ответов:

1. Поглощение газообразных примесей твердыми веществами с ультрамикropористой структурой.
2. Поглощение вредных газообразных примесей жидкими поглотителями.
3. Поглощение газообразных примесей твердыми или жидкими поглотителями с образованием малолетучих или малорастворимых соединений.

ВОПРОС 21. Используя варианты ответов на вопрос 20, ответьте, что такое абсорбция?

ВОПРОС 22. Дайте определение понятия «санитарно-защитная зона».

Варианты ответов:

1. Это территория вокруг предприятия, где возможно превышение ПДК для одного или нескольких загрязняющих веществ.

2. Это особо охраняемая природная территория, навечно и целиком изъятая из хозяйственной деятельности, на которой охраняется весь природный комплекс, и выполняются научные исследования.

3. Участки территории, на которых в течение ряда лет в определенные сезоны или круглогодично охраняются отдельные виды животных, растений или часть природного комплекса.

Контрольные вопросы

1. Что такое атмосфера? Дайте характеристику строения атмосферы.
2. Какие Вы знаете типы загрязнения атмосферы в зависимости от масштабов распространения?
3. С чем связано изменение климата? Как решается эта проблема на международном уровне? Каково участие Республики Беларусь в решении проблемы глобального потепления?
4. Что такое трансграничные переносы? Как регулируются вопросы трансграничных эмиссий вредных веществ на международном уровне?
5. Как решается проблема нарушения озонового слоя?
6. Какие группы мероприятий входят в систему защиты атмосферы? Какие из этих мероприятий являются наиболее радикальной мерой защиты воздушного бассейна? Объясните почему?
7. Дайте характеристику группы санитарно-технических мероприятий по защите атмосферы.
8. Дайте характеристику планировочных мероприятий по защите атмосферы.
9. Назовите мероприятия, которые входят в группу технологических мероприятий по защите атмосферного воздуха. Объясните суть действия одного из них по выбору.

Темы рефератов, докладов, дискуссий

1. Загрязнение атмосферного воздуха в Республике Беларусь.
2. Изменение климата.
3. Проблема озона.

Литература

1. Белов, С.В. Охрана окружающей среды: Учеб. Для техн. Спец. Вузов / С. В. Белов, Ф. А. Барбинов, А. Ф. Козьяков и др. Под. Ред. С. В. Белова. 2-е изд., испр. и доп. — М.: Высш. шк., 1991ю — 319 с.
2. Вайцзекер Э. У. «Рио плюс 20» равняется нулю // Э. У. Вайцзекер // Экология и жизнь. — 2012. — № 8. С.54—55.
3. Коробкин, В. И. Экология. Учебник для вузов / В. И. Коробкин, Л. В. Передельский. Изд. 9-е, доп и перераб. — Ростовн / Д: Феникс, 2005. 576 с.
4. Красовский А. Взаимодействие системы»атмосферный озон — климат» / А. Красовский, Л. Турышев // Наука и инновации. — 2011. — № 4. — С. 14—16.
5. Логинов В. Глобальные и региональные изменения климата и доказательная база // Наука и инновации. — 2011. — № 4. — С. 5—9.
6. Ходько Е. М. Экономические аспекты развития рынка парниковых газов / Е. М. Ходько // Потребительская кооперация. — 2009. — №1. С. 64—67.
7. Челноков, А.А. Охрана окружающей среды : учеб. Пособие / А. А. Челноков, Л. Ф. Ющенко. — Минск : Выш. шк., 2006. — 255 с.

Тема 2.4. АНТРОПОГЕННОЕ ВОЗДЕЙСТВИЕ НА ГИДРОСФЕРУ. ЗАЩИТА ГИДРОСФЕРЫ

Рассматриваемые вопросы:

1. Загрязнение гидросферы: виды, источники.
2. Защита поверхностных вод от загрязнения: мероприятия, их характеристика.
3. Методы очистки сточных вод, их характеристика.
4. Защита подземных вод от загрязнения.

1. Загрязнение гидросферы: виды, источники

Количество и качество водных ресурсов определяют устойчивое развитие любого государства. Они являются важнейшим компонентом природно-ресурсного потенциала страны, который интенсивно используется населением и различными отраслями экономики. Водные ресурсы относятся к категории возобновляемых природных ресурсов, тем не менее, их использование должно быть строго регламентировано, чтобы исключить возможность загрязнения и необратимых изменений в состоянии окружающей среды.

Под загрязнением водоемов понимают снижение биосферных функций и экологического значения водоемов в результате поступления в них вредных веществ, который рассчитывается как отношение общего годового объема водозабора к среднемуголетнему годовому объему возобновляемых ресурсов пресных вод.

Загрязнение вод проявляется в изменении органолептических свойств (нарушение прозрачности, окраски, запахов, вкуса); физико-химических свойств (увеличении содержания сульфатов, хлоридов, нитратов, токсичных тяжелых металлов, сокращении растворенного в воде кислорода воздуха, появлении радиоактивных элементов); санитарно-гигиенических свойств (появлении болезнетворных бактерий и др.).

В зависимости от способа загрязнения различают следующие загрязнители: химические (нефть и нефтепродукты, пестициды, тяжелые металлы и др.); биологические (вирусы и другие болезнетворные микроорганизмы); физические загрязнители

(радиоактивные вещества, тепло и др.).

Процессы загрязнения поверхностных вод обусловлены различными факторами: сброс в водоемы неочищенных сточных вод; смыв ядохимикатов ливневыми осадками; газодымовые выбросы; утечка нефти и нефтепродуктов.

Источники загрязнения подземных вод весьма разнообразны. К естественным источникам загрязнения относят сильно минерализованные (соленые и рассолы) подземные воды или морские воды, которые могут внедряться в пресные незагрязненные воды при эксплуатации водозаборных сооружений и откачке воды из скважин. Подземные воды могут загрязняться также в результате хозяйственной деятельности человека (при просачивании промышленных, хозяйственно-бытовых стоков из хранилищ, прудов-накопителей, отстойников; по затрубному пространству неисправных скважин; через поглощающие скважины, карстовые воронки). Загрязнения подземных вод не ограничиваются площадью промпредприятий, хранилищ отходов и т. д., а распространяются вниз по течению потока на значительные расстояния (до 20-30 км и более) от источника загрязнения.

Выделяют следующие виды загрязнения вод: химическое; бактериальное; механическое; тепловое; радиоактивное загрязнение. *Химическое загрязнение* - наиболее распространенное, стойкое и далеко распространяющееся от источника загрязнения. Различают следующие виды химического загрязнения: органическое (фенолы, пестициды и др.) и неорганическое (соли, кислоты, щелочи); токсичное (мышьяк, соединения ртути, кадмия и др.) и нетоксичное. *Бактериальное загрязнение* связано с появлением в воде патогенных бактерий, вирусов простейших, грибов и др. Этот вид загрязнений носит временный характер. *Механическое загрязнение* характеризуется попаданием в воду различных механических примесей (песок, шлам, ил и др.), твердых отходов (мусора), остатков лесосплава, промышленных, бытовых отходов. Механическое загрязнение значительно ухудшает органолептические показатели и качество вод, отрицательно влияет на условия обитания рыб, состояние экосистем. *Тепловое загрязнение* связано с повышением температуры вод в результате их смешивания с более нагретыми поверхностными или технологическими водами. При тепловом загрязнении происходит изменение газового и химического состава воды, размножение анаэробных бактерий; рост количества

гидробионтов; выделение ядовитых газов; ускоренное развитие микрофлоры и микрофауны, что способствует развитию других видов загрязнения. *Радиоактивное загрязнение* — содержание в воде радиоактивных веществ. Содержание в воде радиоактивных веществ, даже при очень малых концентрациях, весьма опасно.

Возобновляемые ресурсы пресных вод Беларуси представлены речным стоком и подземными водами. Объем, которых формируется в естественных условиях за счет выпадения осадков на территории страны, а также притока речных и подземных вод из сопредельных стран. По величине водных ресурсов рек Беларусь занимает четвертое место в Европе после Норвегии, Великобритании и Польши. В Беларуси насчитывается около 21 тысячи рек и 10 тысячи озер. Создано 153 водохранилища. Основным источником поверхностных водных ресурсов являются средние и крупные реки, объем водного стока которых в средние по водности годы примерно составляет 57 900 млн м³ в год. Естественные ресурсы пресных подземных вод составляют 15 900 млн м³ в год, прогнозные — 18100 млн м³ в год. Водные ресурсы страны достаточны для удовлетворения современных и перспективных потребностей в воде. В таблице 1 представлены данные изъятия пресных вод в Республике Беларусь.

Таблица 1

Забор воды из природных источников
в Республике Беларусь в 2000, 2005, 2009—2011 гг., млн м³ [11]

Категория забранных вод	2000	2005	2009	2010	2011
Всего	1837	1706	1507	1548	1592
Поверхностные водные объекты	755	694	672	694	722
Подземные источники	1082	1012	835	854	870

Согласно данным водного кадастра суммарный объем забора природных вод в 2011 г. составил 1592 млн м³ и по сравнению с 2010 г. возрос на 44 млн м³ в результате изъятия воды как из поверхностных водных объектов, так и подземных водных источников соответственно на 28 и 16 млн м³. Сокращение количества забираемой воды, прослеживаемое с 2000 г. по 2009 г., как свидетельствуют данные таблицы приостановлено. В последние два года наблюдается тенденция к увеличению объемов забираемой воды, как поверхностной, так и подземной, характерная практически для всех областей страны, кроме Могилевской. Согласно индексу

эксплуатации водных ресурсов (2,8—3 %), суммарный забор воды для всех отраслей хозяйственной деятельности не оказывает существенного давления на имеющиеся в стране водные ресурсы. Пищевое водоснабжение населенных пунктов осуществляется преимущественно за счет подземных вод, поверхностные воды частично используются в Минске и Гомеле. Качество питьевых вод в основном отвечает санитарно-гигиеническим требованиям, за исключением повышенного природного содержания в воде железа и марганца, в отдельных случаях бора, фтора. В стране около 2 млн человек используют воду с содержанием железа выше санитарной нормы (0,3 мг/л), принятой в Беларуси. Обеспеченность населения централизованным водоснабжением составляет 86 %, в том числе сельского — 57 %. Децентрализованными источниками водоснабжения пользуются 1,4 млн человек, в том числе сельское население — 1,1 млн человек. Из 42,6 тыс. контролируемых шахтных колодцев около 11 % не отвечают гигиеническим требованиям по санитарно-химическим и микробиологическим показателям. Ухудшение качества воды в шахтных колодцах обусловлено как сельскохозяйственной деятельностью (внесение удобрений), так и несоблюдением санитарно-гигиенических правил при размещении, оборудовании и эксплуатации колодцев.

В республике Беларусь общее количество отведенных сточных вод в 2011 г. составило 1066 млн т, в том числе 92 % — в водные объекты и 8 % — в накопители, впадины, на поля фильтрации и сельскохозяйственные поля орошения (табл. 2).

Таблица 2

Отведение сточных вод
в Республике Беларусь в 2000, 2005, 2009—2011 гг., млн м³ [11]

Объекты отведения сточных вод, степень очистки сточных вод	2000	2005	2009	2010	2011
Всего	1307	1234	1060	1052	1066
В том числе в водные объекты:	1173	1124	974	967	979
не требующие очистки	265	268	286	290	311
нормативно-очищенные	883	846	685	671	662
недостаточно очищенные	25	10	3	6	6
В накопители, впадины, на поля фильтрации и сельскохозяйственные поля орошения	134	110	86	85	87

Объем сточных вод, поступивших в реки Беларуси в 2011 г. увеличился по сравнению с 2010 г. на 12 млн. м³ и составил 979 млн. м³. Основной прирост их объемов зарегистрирован в Брестской,

Витебской и Могилевской областях.

Показатель «отведение сточных вод в водные объекты» определяет уровень и характер нагрузки на реки и водоемы страны, позволяет получить информацию для совершенствования механизмов охраны водных объектов и оценки, принятых мер по повышению степени очистки сточных вод.

Среди категорий сточных вод, отводимых в водные объекты, как и в предыдущие годы, количественно преобладали нормативно-очищенные воды (662 млн. м³), объем которых имеет хорошо выраженную тенденцию к сокращению. Так, по сравнению с 2010 г. он уменьшился на 9 млн. м³, с 2000 г. — на 221 млн. м³. Объем вод отведенных без очистки, напротив, из года в год возрастает. В 2011 г. на эту категорию сточных вод приходилось 311, а в 2000 г. — 265 млн. м³. Объем недостаточно очищенных сточных вод в 2011 г. уменьшился до 6 млн. м³ и по сравнению с 2000 г. сократился в 4,2 раза.

В составе сточных вод в 2011 г. были сброшены синтетические поверхностно-активные вещества (137 млн. м³), взвешенные вещества (13 тыс. т), металлы (498 т), а также сульфаты, хлориды, аммонийный азот и фториды соответственно 65, 71, 6 и 0,14 тыс.т (табл. 3).

Таблица 3

Поступление загрязняющих веществ со сточными водами в водные объекты в Беларуси в 2000, 2005, 2009—2011 гг. [11]

	2000	2005	2009	2010	2011
Объем отведения сточных вод, млн. м ³	1173	1124	974	967	979
В составе сточных вод сброшено:					
сульфат-ионов, тыс. т	64	64	63	56	60
хлорид-ионов, тыс. т	78	74	73	65	71
аммоний-ионов(в пересчете на азот), тыс т					
фторид-ионов, т	7	6	5	5	6
взвешенных веществ, тыс. т	12	3	7	8	14
синтетических поверхностно-активных веществ, т	15	14	13	13	13
железа, т					
меди, т	200	172	148	135	137
хрома, т	418	361	387	459	484
никеля, т	18	9	7	5	6
	15	9	5	5	4
	10	8	4	4	4

В отраслевой структуре водоотведения самое большое количество

отводимых в водные объекты сточных вод приходится на такой вид экономической деятельности как «производство и распределение электроэнергии, газа и воды» — 57%, затем на рыболовство и рыбоводство — 24 % и обрабатывающую промышленность — 10 % [10]. Со сточными водами, образованными в энергетике в водные объекты сброшено, в %: азота аммонийного 90, азота нитратного и СПАВ — 80, хлоридов — 78, органических веществ — 56, взвешенных веществ — 67 и сульфатов — 47, а также основная масса свинца (0,51 т), кобальта (0,18), хрома (3,72), цинка (20,33) и меди (83,6 т).

С отраслью «рыболовство и рыбоводство» связано поступление в водные объекты 200 т железа (41 % от общего его содержания в сточных водах); 0,69 тыс. т органических веществ; 2,3 взвешенных веществ; 5 сульфатов и 5,4 тыс. т хлоридов. Приоритетными загрязняющими веществами в составе отводимых сточных вод для большинства бассейнов рек являются фосфор фосфатный, азот аммонийный, азот нитратный и органические вещества, нормируемые по БПК₅, и соединения железа общего.

Объекты очистки сточных вод в городах очистки используются не на полную мощность. Степень загрузки очистных сооружений в городах страны изменяется от 32 до 72 %. Более 80 % локальных очистных сооружений в значительной степени изношены (построены в 1970— 1980 гг.) и требуют реконструкции и перехода на новые более эффективные методы обработки сточных вод. Для повышения эффективности очистки сточных вод, уменьшения сброса загрязняющих веществ в водные объекты и снижения загрязнения грунтовых вод от полей фильтрации необходимо продолжать строительство новых и реконструкцию действующих очистных сооружений, насосных станций, канализационных сетей в городских и сельских населенных пунктах.

2. Защита поверхностных вод от загрязнения: мероприятия, их характеристика

Поверхностные воды охраняют от засорения, загрязнения и истощения.

Загрязнение вод — поступление в водный объект загрязняющих веществ, микроорганизмов, тепла, нарушающих состав и свойства воды.

Засорение вод — накопление в водных объектах посторонних предметов.

Истощение вод — устойчивое уменьшение минимально допустимого стока поверхностных вод или сокращение запасов подземных вод.

С целью защиты поверхностных вод от загрязнения предусматриваются следующие экозащитные мероприятия: очистка сточных вод; внедрение систем оборотного водоснабжения; развитие безотходных, малоотходных и безводных технологий; закачка сточных вод в глубокие водоносные горизонты; установление водоохранных зон и лесозащитных зон; очистка и обеззараживание поверхностных вод, используемых для водоснабжения и др.

Очистка сточных вод — это обработка воды для разрушения или удаления из нее определенных веществ. Сточные воды — главный загрязнитель поверхностных вод, поэтому разработка и внедрение эффективных методов очистки сточных вод представляется весьма актуальной и экологически важной задачей. Основные способы очистки сточных вод нами рассмотрены в следующем вопросе.

При внедрении оборотных и замкнутых систем водоснабжения основной процесс и очистку сточных вод необходимо рассматривать как единое целое. При разработке оборотных систем водоснабжения промышленных предприятий необходимо планировать очистку и повторное использование поверхностных сточных вод с учетом следующих направлений:

- ✓ локализация стока с отдельных участков предприятия и его отвод либо в общезаводские очистные сооружения, либо в общую схему очистки поверхностных сточных вод;
- ✓ раздельная организация стоков с водосборных участков, отличающихся по составу и количеству примесей;
- ✓ очистка поверхностного стока совместно с производственными сточными водами;
- ✓ локальные очистные сооружения для поверхностных сточных вод.

Выбор применяемых оборотных систем водоснабжения определяется типом предприятия, его мощностью, характеристиками источников водоснабжения, степенью внедрения безотходных технологий и т. п.

Например, на машиностроительных заводах в основном применяют двухступенчатую очистку, при которой сточные воды предварительно очищают в локальных очистных сооружениях от

примесей, наиболее характерных для данных участков и цехов, а затем осуществляют доочистку на общезаводских очистных сооружениях. В системах оборотного водоснабжения безвозвратные потери воды компенсируются дополнительным (подпиточным) количеством свежей воды из источника.

Развитие безотходных, малоотходных технологий — радикальное решение проблем охраны окружающей среды от негативного воздействия промышленных.

Безотходная технология — практическое применение знаний, методов и средств, с тем чтобы в рамках потребностей человека обеспечить наиболее рациональное использование природных ресурсов и энергии и защитить окружающую среду. Под безотходной технологией, безотходным производством, безотходной системой понимают не просто технологию или производство того или иного продукта (или продуктов), а принцип организации и функционирования производств, региональных промышленно-производственных объединений, территориально-производственных комплексов народного хозяйства в целом. Безотходное производство является практически замкнутой системой, организованной по аналогии с природными экологическими системами. Большое значение при разработке безотходных технологий приобретает использование ресурсо- и энергосберегающих технологий.

Малоотходная технология является промежуточной ступенью при создании безотходного производства.

Малоотходная технология — такой способ производства продукции, при котором вредное воздействие на окружающую среду не превышает уровня, допустимого санитарными органами, но по техническим, экономическим организационным или другим причинам часть сырья и материалов переходит в отходы и направляется на длительное хранение или захоронение. Таким образом, малоотходная и безотходная технология должны обеспечить комплексную переработку сырья с использованием всех его компонентов; создание и выпуск новых видов продукции; переработку отходов производства и потребления с получением товарной продукции; использование замкнутых систем промышленного водоснабжения; создание безотходных производственных комплексов.

Захоронение в недра сточных вод, попутных пластовых вод нефтегазовых месторождений или шахтных и термальных вод, не

поддающихся очистке существующими средствами, В Республике Беларусь допускается только в исключительных случаях по проектам после проведения специальных исследований. Опасения применения данного метода связаны с тем, что с одной стороны, очень трудно оценить возможные экологические последствия усиленного заводнения даже хорошо изолированных глубокозалегающих горизонтов подземных вод, а с другой — технически очень сложно полностью исключить возможность проникновения удаляемых высокотоксичных промышленных стоков на поверхность земли или в другие водоносные горизонты через затрубные пространства скважин.

Водоохранные зоны устанавливаются на землях, прилегающих к руслам водотоков или акваториям водоемов для предотвращения загрязнения, засорения и истощения водных объектов, а также сохранения среды обитания животного и растительного мира. В водоохраной зоне рек и водоемов устанавливается специальный режим хозяйственной деятельности. Порядок установления размеров и границ водоохраных зон и прибрежных полос и режим ведения в них хозяйственной деятельности определяются положением, утверждаемым Советом Министров Республики Беларусь. Лесозащитные полосы способствуют сохранению чистоты речных и озерных вод и полноводности рек.

3. Методы очистки сточных вод, их характеристика

Ввиду огромного многообразия состава сточных вод существуют различные способы их очистки.

Очистка сточных вод — это обработка воды для разрушения или удаления из нее определенных веществ. Выделяют четыре основных метода очистки сточных вод: гидромеханические, физико-химические, химические, биологические. Выбор метода очистки зависит от размера частиц примесей, их физико-химических свойств, концентрации веществ, степени очистки и других факторов. В зависимости от степени вредности и характера загрязнений очистка сточных вод может производиться каким-либо одним способом или комплексом методов.

Гидромеханическую очистку применяют для удаления из производственных сточных вод грубодисперсных, тонкодисперсных и коллоидных нерастворимых примесей. К основным методам

гидромеханической очистки воды относят: процеживание, отстаивание, фильтрование и центрифугирование.

Процеживание (первичная стадия очистки сточных вод) предназначено для выделения из сточных вод крупных нерастворимых примесей размером до 25 мм, а также более мелких волокнистых загрязнений, которые в процессе дальнейшей обработки стоков препятствуют нормальной работе очистного оборудования. Процеживание сточных вод осуществляется пропусканием воды через решетки, сетки и волокнуловители.

Отстаивание основано на особенностях процесса осаждения твердых частиц в жидкости. Очистку сточных вод отстаиванием осуществляют в песколовках и отстойниках. Песколовки применяют для выделения частиц песка (стоки литейных цехов), окалины (стоки кузнечнопрессовых и прокатных цехов) и т. д. Отстойники используют для выделения из сточных вод твердых частиц размером менее 0,25 мм. По направлению движения сточной воды различают горизонтальные, вертикальные, радиальные и комбинированные отстойники.

Фильтрование сточных вод применяется для очистки их от тонкодисперсных твердых примесей, а также после физико-химических и биологических методов очистки, так как некоторые из этих методов сопровождаются выделением в очищаемую жидкость механических загрязнений. Для очистки сточных вод машиностроительных предприятий используют два класса фильтров: зернистые (в качестве фильтроматериалов используют кварцевый песок, гравий, и т. п.) или микрофильтры (фильтроэлементы которых изготовлены из связанных пористых материалов).

Центрифугирование — удаление твердых взвешенных частиц в поле действия центробежных сил, осуществляемое в открытых или напорных гидроциклонах и центрифугах.

Физико-химические методы очистки сточных вод применяются для очистки от тонкодисперсных примесей, органических веществ, минеральных примесей. К основным физико-химическим методам очистки сточных вод относят: флотацию, адсорбцию, экстракцию, ионный обмен, обратный осмос и ультрафильтрацию и др.

Флотацию применяют для удаления из сточных вод тонкодисперсных и коллоидных примесей. В некоторых случаях флотацию используют и для удаления растворенных веществ, например, ПАВ. В зависимости от способа образования пузырьков

различают следующие виды флотации: пневматическая, пенная, химическая, биологическая и т. д. Сущность очистки флотацией заключается в следующем: в очищаемую жидкость подают воздух, мелкие пузырьки которого всплывают на поверхность, увлекая за собой частички загрязнителя, и образуют пенообразный слой, насыщенный флотируемым веществом. При этом скорость всплывания частиц повышается в десятки раз, поэтому ее применение весьма эффективно.

Адсорбцию широко применяют для глубокой очистки сточных вод от растворенных органических веществ после биохимической очистки, а также в локальных установках, если концентрация этих веществ в воде невелика и они биологически не разлагаются или являются сильнотоксичными. В качестве адсорбентов используют активные угли, цеолиты, ионообменные смолы и др. Адсорбцию используют для очистки сточных вод от гербицидов, пестицидов, фенолов, красителей и др.

Экстракция — процесс перераспределения примесей сточных вод в смеси двух взаимно нерастворимых жидкостей (сточной воды и экстрагента). Жидкостная экстракция применяется для очистки сточных вод от органических веществ (масла, органические кислоты, ионы металлов и др.). Суть экстракции заключается в том, что сточную воду смешивают с экстрагентом, т.е. с жидкостью, в которой загрязняющие стоки вещества, растворяются лучше, чем вода, а сам экстрагент с водой не смешивается. При проведении процесса экстракции образуются две фазы: экстракт (содержит извлекаемое вещество и экстрагент) и рафинат (содержит сточную воду и экстрагент). Затем экстракт и рафинат отделяют друг от друга, а в последующем осуществляется регенерация их от экстрагента. Регенерированный экстрагент вновь направляется в процесс экстракции.

Ионообменная очистка применяется для извлечения из сточных вод минеральных примесей (металлов, а также соединений мышьяка, фосфора, цианистых соединений, радиоактивных и многих других веществ). Ионный обмен широко распространен при обессоливании в процессе водоподготовки. Сущность ионообменной очистки основана на взаимодействии раствора с твердой фазой, обладающей свойствами обменивать содержащиеся в ней подвижные ионы на ионы, присутствующие в растворе. Твердая фаза состоит из ионитов, которые практически не растворимы в воде. Иониты бывают:

органическими (гуминовые кислоты почв и углей, ионообменные смолы с развитой поверхностью) и неорганическими (цеолиты, глинистые материалы, полевые шпаты и др.).

Обратный осмос и ультрафильтрация заключаются в фильтровании очищаемых сточных вод через полупроницаемые мембраны под давлением, превышающим осмотическое давление. Мембраны частично или полностью задерживают молекулы и ионы растворенного вещества.

Методы химической очистки сточных вод основаны на проведении химических реакций с использованием химических реагентов, и последующем получении из загрязняющих примесей безвредных или менее вредных новых веществ, которые легче удалить, чем исходные. К химическим методам очистки сточных вод относят: нейтрализацию, коагуляцию, флокуляцию, окисление и восстановление примесей.

Нейтрализация основана на объединении ионов водорода и гидроксильной группы в молекулу воды, в результате чего сточная вода имеет среду близкую к нейтральной. За регулируемый параметр нейтрализации стока принимают рН воды (после очистки - этот показатель установлен регламентом в пределах 6,5—8,5). Нейтрализации подвергаются сточные воды, содержащие минеральные примеси (кислоты или щелочи). Для нейтрализации щелочных вод используются кислоты (H_2SO_4 , HCl , HNO_3 , H_3PO_4 и др.), а кислых — щелочи ($NaOH$ и KOH).

Коагуляция — это процесс укрупнения дисперсных частиц в результате их взаимодействия и объединения в агрегаты. Коагуляция применяют для очистки сточных вод от тонкодисперсных примесей и эмульсионных веществ. Коагуляция происходит под влиянием добавляемых к сточным водам специальных веществ — коагулянтов. Коагулянты образуют в воде хлопья гидроксидов металлов, которые быстро оседают под действием силы тяжести. Хлопья обладают способностью сорбировать вещества, взаимно слипаться с коллоидными и взвешенными частицами, агрегировать их. В качестве коагулянтов обычно используют сульфат алюминия, сульфат и хлориды железа, алюминиевые квасцы и смесь хлорида и сульфата железа.

Флокуляцию применяют для интенсификации процесса образования хлопьев гидроксидов алюминия и железа с целью повышения скорости их осаждения. Для очистки сточных вод

используют природные флокулянты (крахмал, декстрин, эфиры целлюлозы и др.) или синтетические флокулянты (полиакриламид, активная кремнекислота, полиоксы и др.). Сущность процесса флокуляция заключается в сорбции одной и той же макромолекулы на двух или более частицах с образованием между ними «мостиков», что и приводит к возникновению в дисперсии крупных быстро оседающих агрегатов.

Окисление и восстановление примесей, присутствующих в сточных водах, являются деструктивными методами, в результате использования которых происходит перевод опасных в экологическом отношении веществ в безвредное или менее вредное состояние. В процессе окисления токсичные загрязнения, содержащиеся в сточных водах, в результате химических реакций переводятся в менее токсичные с последующим удалением из воды. Для обработки сточных вод используются такие окислители, как газообразный и сжиженный хлор, диоксид хлора, хлорная известь, озон, и др. Методы восстановительной очистки применяют в тех случаях, когда сточные воды содержат легко восстанавливаемые вещества. Эти методы широко используются для удаления соединений ртути, хрома, мышьяка.

Биологическая очистка сточных вод осуществляется с помощью живых организмов разного уровня организации. Существуют два направления биологической очистки: метод биохимической очистки и метод биологической доочистки сточных вод (заключительный этап биохимической очистки, осуществляемый в биологических прудах). Биохимический метод очистки основан на способности некоторых микроорганизмов питаться растворенными в воде органическими и некоторыми неорганическими веществами. В процессе потребления этих веществ происходит их окисление кислородом, растворенным в воде. Часть окисляемого микроорганизмами вещества используется для увеличения их биомассы и размножения, а другая превращается в безвредные продукты окисления (воду, диоксиды углерода, азота и др. Недостающие для построения клеток элементы, чаще всего азот, фосфор и калий, добавляют в очищаемые стоки в виде солей. На практике используют два метода биохимической очистки сточных вод: аэробный и анаэробный. Методы биологической очистки эффективны и являются по существу обязательной составной частью системы очистки сточных вод каждого предприятия.

В последние годы разрабатываются и используются новые эффективные методы, способствующие экологизации процессов очистки сточных вод: электрохимические, термические, магнитная обработка, радиационная очистка и др.

4. Защита подземных вод от загрязнения

К основным мероприятиям по защите подземных вод относят мероприятия по предотвращению истощения их запасов и мероприятия по защите их от загрязнения.

Для предотвращения истощения запасов пресных подземных вод, пригодных для целей питьевого водоснабжения, предусматривают следующие меры: регулирование режима водоотбора подземных вод; рациональное размещение водозаборов по площади; оборудование самоизливающихся скважин регулирующими устройствами; искусственное пополнение их запасов путем перевода поверхностного стока в подземный сток.

Защита подземных вод от загрязнения включает профилактические и специальные меры.

К профилактическим мерам борьбы с загрязнением подземных вод относят совершенствование методов очистки сточных вод; внедрение производства с бессточной технологией; снижение газодымовых выбросов на предприятиях; рациональное использование пестицидов и удобрений в сельском хозяйстве; устройство зон санитарной охраны в местах водозаборов.

Зоны санитарной охраны (ЗСО) — это территория и акватория, на которой устанавливается особый санитарно-противоэпидемиологический режим для предотвращения ухудшения качества воды источников хозяйственно-питьевого водоснабжения и охраны водопроводных сооружений. В случае вскрытия подземных водоносных горизонтов с водой питьевого качества лица, проводящие буровые, горные и другие работы, должны принять меры по охране подземных вод от загрязнения и сообщить об этом в установленном порядке органам государственного управления по природным ресурсам и охране окружающей среды и органам государственного санитарного надзора.

К специальным мероприятиям по защите подземных вод относят: перехват загрязненных вод с помощью дренажа, изоляцию источников загрязнения от остальной части водоносного горизонта.

Провести специальные мероприятия по защите подземных вод от загрязнения весьма сложно, на это могут уйти многие годы, поэтому профилактические меры являются главными в природоохранных мероприятиях.

Юридические и физические лица, деятельность которых может оказывать вредное влияние на состояние подземных вод, обязаны принимать меры по предупреждению и предотвращению загрязнения и истощения подземных вод, а также обустройству локальной сети наблюдательных скважин для контроля за состоянием подземных вод. В Республике Беларусь локальный мониторинг окружающей среды проводится в целях наблюдения за состоянием окружающей среды в районе расположения источников вредного воздействия на окружающую среду и воздействием этих источников на окружающую среду. В общем случае при проведении хозяйственной и иной деятельности в Беларуси возникновение экологических рисков и вреда по отношению к подземным водам связано с *ухудшением потребительских свойств подземных вод по количественным и качественным показателям*, вследствие чего затрудняется или исключается возможность использования подземных вод по целевому назначению; с *негативными изменениями параметров других компонентов природной среды*, взаимосвязанных с подземными водами (поверхностные водные объекты, леса, ландшафты и др.). В районах источников воздействия происходит ухудшение показателей подземных вод в связи с формированием *ореолов загрязнения подземных вод* по содержанию азота аммонийного, нефтепродуктов, хлоридов, сульфатов, фенолов, кадмия и др. Ореолы загрязнения чаще всего имеют овальную форму, вытянутую в направлении течения потока грунтовых вод. Проведение наблюдений в рамках локального мониторинга подземных вод осуществляется один раз в квартал в первый год проведения наблюдений и один раз в год в период спада весеннего половодья в последующие годы согласно плану-графику проведения наблюдений, если иная периодичность не предусмотрена Минприроды или его территориальными органами. Наблюдения за состоянием подземных вод на объектах захоронения твердых коммунальных отходов проводятся в течение не менее 5 лет после их рекультивации. Наблюдения за состоянием подземных вод в районе расположения объектов обезвреживания отходов или объектов захоронения средств ухода за растениями и ядохимикатов, которые

утратили свои потребительские свойства и непригодны к применению, проводятся в течение десяти лет после ликвидации таких объектов. В случаях загрязнения либо засорения поверхностных или подземных вод в Республике Беларусь предусмотрена административная ответственность, которая влечет наложение штрафа в размере от четырех до двадцати базовых величин, на индивидуальных предпринимателей — до ста базовых величин, а на юридическое лицо — до пятисот базовых величин. Организация и проведение локально мониторинга подземных вод может быть успешно решена лишь в неразрывной связи с охраной всей окружающей среды.

Тесты для самоконтроля

Методика выполнения теста: выбрать правильный, наиболее полный ответ.

ВОПРОС 1. Дайте определение понятия «загрязнение водных объектов»

Варианты ответов:

1. Накопление в водных объектах посторонних предметов.
2. Устойчивое уменьшение минимально допустимого стока поверхностных вод или сокращение запасов подземных вод.
3. Поступление в водный объект загрязняющих веществ, микроорганизмов, тепла, нарушающих состав и свойства воды.

ВОПРОС 2. Используя варианты ответов на вопрос 1, дайте определение понятия «истощение водных объектов».

ВОПРОС 3. Укажите главный источник загрязнения поверхностных вод.

Варианты ответов:

1. Радиоактивные вещества.
2. Сточные воды.
3. Биологические загрязнители.

ВОПРОС 4. Какое экозащитное мероприятие является наиболее действенным способом защиты поверхностных вод от загрязнения сточными водами?

Варианты ответов:

1. Применение безотходных и малоотходных технологий.
2. Очистка сточных вод.
3. Установление водоохранных зон.

ВОПРОС 5. Укажите способы использования очищенных поверхностных сточных вод в системах оборотного водоснабжения.

Варианты ответов:

1. Для подпитки оборотных систем водоснабжения.
2. Для подпитки оборотных систем водоснабжения; в системах пожаротушения.
3. Как источник питьевой воды; для подпитки оборотных систем водоснабжения.

ВОПРОС 6. Допускается ли в Республике Беларусь закачка сточных вод в глубокие водоносные горизонты?

Варианты ответов:

1. Нет, не допускается.
2. Допускается. Это одно из основных мероприятий по защите поверхностных вод от загрязнения.
3. Допускается в исключительных случаях по проектам после проведения специальных исследований.

ВОПРОС 7. Какое основное назначение водоохранных полос?

Варианты ответов:

1. Для запрещения выпаса скота; запрещения хранения химикатов и минеральных удобрений; запрещения размещения садоводческих товариществ, баз отдыха, палаточных городков.
2. Создание условий для естественной очистки загрязненных вод, поступающих с водосбора и одновременно уменьшение количества наносов, поступающих с водосбора в результате эрозии.
3. Предотвращение размыва и переработки берегов рек и водохранилищ.

ВОПРОС 8. Перечислите основные методы очистки сточных вод.

Варианты ответов:

1. Гидромеханические; физико-химические; химические и биологические.

2. Внедрение малоотходных, безотходных технологий; внедрение систем оборотного водоснабжения.
3. Гидромеханические и биологические.

ВОПРОС 9. Для удаления, каких примесей применяют гидромеханическую очистку сточных вод?

Варианты ответов:

1. Растворенных в воде органических и некоторых неорганических веществ.
2. Тонкодисперсных примесей, органических веществ, минеральных примесей.
3. Нерастворимых примесей.

ВОПРОС 10. Какие методы относятся к гидромеханической очистке сточных вод?

Варианты ответов:

1. Нейтрализация, коагуляция, флокуляция, окисление и восстановление.
2. Процеживание, отстаивание воды, фильтрование, центрифугирование.
3. Флотация, адсорбция, экстракция, ионный обмен, обратный осмос.

ВОПРОС 11. На чем основан процесс центрифугирования?

Варианты ответов:

1. Удаление твердых взвешенных частиц в поле действия центробежных сил, осуществляемое в открытых или напорных гидроциклонах и центрифугах.
2. Осаждение твердых частиц в жидкости.
3. Пропускание сточных вод через решетки и сетки, волокноуловители.

ВОПРОС 12. Используя варианты ответов на вопрос 10, укажите методы физико-химической очистки сточных вод.

ВОПРОС 13. Что такое флотация?

Варианты ответов:

1. Заключается в интенсификации процесса всплывания загрязнителей при обволакивании их частиц пузырьками воздуха, подаваемого в сочную воду.

2. Процесс перераспределения примесей сточных вод в смеси двух взаимно нерастворимых жидкостей.

3. Процесс основан на взаимодействии раствора с твердой фазой, обладающей свойствами обменивать содержащиеся в ней подвижные ионы на ионы присутствующие в растворе.

ВОПРОС 14. Используя варианты ответов на вопрос 13, укажите, что представляет экстракция сточных вод.

ВОПРОС 15. Что такое коагуляция?

Варианты ответов:

1. Процесс интенсификации хлопьеобразования и осаждения взвешенных частиц с использованием крахмала, коллоидной кремнекислоты.

2. Процесс основан на объединении ионов водорода H^+ и гидроксильной группы OH^- в молекулу воды, в результате чего сточная вода имеет нейтральную реакцию среды.

3. Это процесс укрупнения дисперсных частиц в результате их взаимодействия и объединения в агрегаты.

ВОПРОС 16. Как называется метод очистки сточных вод, основанный на способности живых организмов питаться растворенными в воде органическими и неорганическими веществами?

Варианты ответов:

1. Гидромеханическая очистка.

2. Биологическая очистка.

3. Химическая очистка.

ВОПРОС 17. Как классифицируются мероприятия по защите подземных вод?

Варианты ответов:

1. Специальные; профилактические.

2. Предотвращение истощения запасов подземных вод; защита их от загрязнения.

3. Санитарно-технические; технологические; планировочные.

ВОПРОС 18. Укажите пути предотвращения истощения запасов подземных вод.

Варианты ответов:

1. Совершенствование методов очистки сточных вод; внедрение бессточных технологий; снижение газодымовых выбросов предприятий; рациональное использование пестицидов и удобрений на сельскохозяйственных работах; устройство санитарных зон.

2. Перехват загрязненных вод с помощью дренажа; изоляция источников загрязнения от остальной части водоносного горизонта.

3. Регулирование режима водоотбора подземных вод; рациональное размещение водозаборов по площади; оборудование самоизливающихся скважин регулирующими устройствами; искусственное пополнение запасов путем перевода поверхностного стока в подземный.

ВОПРОС 19. Используя варианты ответов на вопрос 18, укажите профилактические меры борьбы с загрязнением подземных вод.

ВОПРОС 20. Используя варианты ответов на вопрос 18, укажите специальные мероприятия по защите подземных вод.

ВОПРОС 21. Как проводится искусственное пополнение запасов подземных вод?

Варианты ответов:

1. Проведение инфильтрации воды из поверхностных источников (реки, озера, водохранилища) в водоносные пласты.

2. Закачка сточных вод в водоносные горизонты.

3. Перевод поверхностного стока в подземный, а также закачка сточных вод в водоносные горизонты.

ВОПРОС 22. Дайте определение понятия «зона санитарной охраны».

Варианты ответов:

1. Это территория вокруг предприятия, где возможно превышение ПДК для одного или нескольких загрязняющих веществ.

2. Это система мер, направленных на предотвращение или ликвидацию загрязнения, засорения и истощения, сохранение и восстановление водных объектов.

3. Это территория и акватория, на которых устанавливается особый режим для предотвращения ухудшения качества воды источников хозяйственно-питьевого водоснабжения и охраны водопроводных сооружений.

Контрольные вопросы

1. Назовите виды и способы загрязнения водоемов. Какое загрязнение наиболее распространенное и стойкое?
2. Какие Вы знаете экозащитные мероприятия по защите поверхностных вод? Какие технологии являются радикальной мерой охраны окружающей среды от негативного воздействия промышленных выбросов?
3. Что такое очистка сточных вод? Назовите методы очистки сточных вод.
4. Для удаления, каких видов примесей применяют гидромеханические методы очистки? Какие Вы знаете методы гидромеханической очистки сточных вод? Дайте характеристику физико-химических методов очистки сточных вод.
5. На чем основано проведение химических методов очистки сточных вод? Какие Вы знаете методы химической очистки сточных вод?
6. Какие Вы знаете направления биологической очистки? Объясните сущность биологической очистки сточных вод.
7. Дайте характеристику биохимических методов очистки сточных вод.
8. Назовите мероприятия, используемые для предотвращения истощения запасов подземных вод.
9. Какие предусмотрены меры защиты подземных вод от загрязнения? Какие меры защиты являются главными природоохранными мероприятиями?

Темы рефератов, докладов, дискуссий

1. Качество питьевой воды в Республике Беларусь.
2. Проблема качества питьевой воды в мире.

Литература

1. Арустамов, Э. А. Природопользование: Учебник. — 5-е изд., перераб. и доп. / Э.А. Арустамов и др. — М.: Идательско-торговая корпорация «Дашков и К», 2003. — 312с.
2. Белов, С.В. Охрана окружающей среды: Учеб. Для техн. Спец. Вузов / С. В. Белов, Ф. А. Барбинов, А. Ф. Козьяков и др. Под. Ред. С. В. Белова. 2-е изд., испр. И доп. . — М.: Высш. шк., 1991ю — 319 с.
3. Владимиров, А. М. Охрана окружающей среды / А. М. Владимиров, Ю. И. Ляхин, Л. Т. Матвеев, В. Г. Орлов. — Ленинград: Гидрометеиздат, 1991. 423с.
4. Водная стихия и стихия водопотребления // Экология и жизнь. — 2012. — № 8. С. 30—42.
5. Водный кодекс Республики Беларусь : текст Кодекса по состоянию на 25 авг. 2006 г. — Минск : Амалфея. 2006. —76 с.
6. Дубенок, С. А.. Водопользование в Республике Беларусь. Оформление и получение разрешения на специальное водопользование / С. А. Дубенок. //Экология на предприятии. — 2012. — № 8. — С. 23—40.
7. Коробкин, В. И. Экология. Учебник для вузов / В. И. Коробкин, Л. В. Передельский. Изд. 9-е, доп и перераб. — Ростовн / Д: Феникс, 2005. 576 с.
8. Куклов, В. Наш животворный кладязь / В. Куклов // Народная газета. — 2007. — 14 верасня. — СМ. 8.
9. Музыкин, В. П. Организация и проведение локального мониторинга подземных вод в Республике Беларусь / В. П. Музыкин, П. В. Лободенко, Е. А. Микулич // Экология на предприятии. — 2012. — № 8. — С.. 41– 49.
10. Состояние природной среды Беларуси : экол. бюл. 2011 / Под ред. В. Ф. Логинова. — Минск, 2012. — 363 с.
11. Статистический сборник: Охрана окружающей среды В Республике Беларусь. — Минск : «Информационно-вычислительный центр Национального статистического комитета Республики Беларусь», 2012. — 258 с.
12. Челноков, А.А. Охрана окружающей среды : учеб. Пособие / А. А. Челноков, Л. Ф. Ющенко. — Минск : Выш. шк., 2006. — 255 с.
13. Ядренцева, С. О воде «живой» и «мертвой» / С. Ядренцева. // Родная природа. — 2008. — № 3. — С. 6—7.

Тема 2.5. АНТРОПОГЕННОЕ ВОЗДЕЙСТВИЕ НА ЛИТОСФЕРУ. ЗАЩИТА ЛИТОСФЕРЫ

Рассматриваемые вопросы:

1. Земельные ресурсы: использование, плодородие.
2. Неблагоприятные последствия использования земельных ресурсов.
3. Защита литосферы.

1. Земельные ресурсы: использование, плодородие

Земля является важнейшим компонентом природной среды, создавая основу для ведения сельского и лесного хозяйства, размещения городской застройки, промышленных объектов, транспортных коммуникаций, расселения сельского населения, а также ведения других видов деятельности.

Земля была и остается одним из главных элементов национального богатства Республики Беларусь и одним из основных природных ресурсов, обеспечивающих устойчивое развитие страны. Это — продукты нашего питания, это — продовольственная безопасность страны, которая является частью концепции экономической безопасности государства. Решение этой проблемы является важным условием стабильности и благополучия в стране, гарантией эффективности экономики. Что же такое Земля?

Земля — это основа, фундамент жизни человека, жизненное пространство, на котором человечество возникло, развивается, где протекает его деятельность; это и пространственный базис размещения народнохозяйственных объектов, расселения людей.

Площадь поверхности Земли равна 510, 2 млн км², из них площадь под океанами и морями — 361,1 млн км² (70,8 %); на долю суши приходится 149,1 млн км² (29,2 %).

Земельные ресурсы — это та часть мирового земельного фонда, которая пригодна для хозяйственного использования. Земельные ресурсы мира составляют 129 млн км², в их состав не включены ледяные пустыни Антарктиды и Арктики. Крупнейшими земельными ресурсами обладают следующие страны, млн км²: Российская

Федерация — 17,1 (или 13,3 %); Канада — 10,0; Китай — 9,6; США — 9,4; Бразилия — 8,5; Австралия — 7,7 млн км².

Земельный фонд планеты представляет сочетание разнообразных категорий земель: сельскохозяйственные угодья — более 35 % , лесные земли — 30 %, земли под населенными пунктами, промышленностью и транспортом — свыше 3 % и др.

Сельскохозяйственные угодья — участки земли, используемые в сельскохозяйственном производстве. К основным категориям сельхозугодий относят: пашни, многолетние насаждения, залежи, сенокосы и пастбища. Пахотные земли (пашня) — наиболее интенсивно эксплуатируемая часть земельных ресурсов, систематически обрабатываемая и используемая под посев сельскохозяйственных культур. Распаханность территории — это отношение пашни к общей площади, в процентах. Этот показатель сильно изменяется по отдельным странам мира и составляет в Украине — 59%, Беларуси — 30, Казахстане — 13, России — 8, Япония — 12, США — 21, Франция — 35%. Страны наиболее обеспеченные продуктивными землями являются основными производителями сельскохозяйственных продуктов.

Площадь земель Республики Беларусь по данным Государственного земельного кадастра на 1 января 2012 г. составляет 20760,0 тыс. га. Структура земельного фонда страны представлена в таблице 1.

Таблица 1

Земельная фонд Республики Беларусь (на начало года), тыс. га [8]

Вид земель	2001	2006	2010	2011	2012
Всего земель	20760	20760	20760	20760	20760
Сельскохозяйственные земли	9258	9012	8927	8897	8874
В том числе:					
пахотные земли	6133,2	5542,3	5516,5	5510,5	5506,4
луговые земли	3124,8	3469,7	3410,5	3386,5	3367,6
Лесные земли	8437	8393	8539	8567	8585
Земли под болотами и водными объектами	1440	1377	1360	1343	1338
Другие земли	1625	1978	1934	1953	1963

В том числе:					
нарушенные земли	24,1	20,8	23,0	24,0	25,5
земли населенных пунктов, отданные промышленности, транспорту	1600,9	1957,2	1911	1929,0	1937,5

За период с 2001 г. по 2012 г. в структуре земельного фонда по видам земель произошли существенные изменения. Наблюдалась устойчивая тенденция к сокращению сельскохозяйственных земель, площадь которых уменьшилась на 384 тыс. га, и увеличению земель под лесами, площадь которых возросла на 148 тыс. га. Произошло сокращение земель занятых под болотами и водными объектами на 102 тыс. га. Основные причины перераспределения земель связаны с реализацией комплекса мероприятий по оптимизации структуры использования земель, составной частью которых явился вывод из оборота малопродуктивных, зарастающих и заболачиваемых сельхозугодий и передача их в другие виды земель. Так, площадь других земель за период с 2001 г. по 2012 г. увеличилась на 338 тыс. га. Площадь нарушенных земель в 2012 г. составляла 0,1 % от общей площади земель.

Пахотные земли республики в 2012 г. занимали площадь 5506,4 тыс. га (26 % от общей площади), распаханность территории достигала примерно 30 %. В структуре сельскохозяйственных земель доля пахотных земель за данный период практически не изменяется и составляет примерно 62 %, луговые земли — 38 %.

Существенное влияние на структуру земельного фонда Беларуси продолжают оказывать последствия Чернобыльской катастрофы, вследствие которой было загрязнено 46,5 тыс. км² территории (23 %) во всех областях. На 01.01.2012 г. из народнохозяйственного оборота выведено 248,7 тыс. га загрязненных радионуклидами земель, или 1,2 % от общей площади земель Беларуси. При этом 41,6 % выведенных площадей относится к землям лесохозяйственных организаций, 37,2 % — к землям организаций природоохранного, оздоровительного и историко-культурного назначения, 16,3 % — к землям сельскохозяйственных организаций и крестьянских хозяйств, 4,9 % — к землям, не переданным в собственность.

Основной качественной характеристикой земельных ресурсов, используемых в сельском и лесном хозяйстве, является плодородие,

обусловленное особыми свойствами самого верхнего слоя — почвы. Динамика и интенсивность почти всех важнейших явлений и процессов в растениях находятся под сильнейшим и постоянным влиянием среды обитания их корней — почвы. Почва служит связующим звеном между растениями и удобрением, растением и влагой, являясь кроме того, основным источником питательных веществ, поступающих в растение через корневую систему. Способность почвы к одновременному обеспечению растений необходимыми условиями для их роста и развития называют **плодородием**. Важнейшими факторы плодородия почвы являются: достаточное содержание в ней необходимых для развития растений питательных веществ (азота, фосфора, калия и др.); наличие доступной для растений влаги в течение всего вегетационного периода; хорошая аэрация почв.

Различают *естественное (потенциальное)* плодородие, обусловленное общим запасом в почве питательных веществ и влаги, зависящее от природных факторов (содержания гумуса, механического состава и др.) и *искусственное* плодородие, зависящее, прежде всего, от культуры земледелия и позволяющее использовать элементы плодородия в данном году. Рациональное сочетание естественного и искусственного плодородия образует *экономическое (эффективное)* плодородие. Говоря об экономическом плодородии, непременно следует учитывать и возделываемую на этой почве культуру.

Почвенный покров Беларуси довольно сложный как по составу, так и по основным свойствам, всего выделено 11 типов почв. Это связано с пестротой почвообразующих и подстилающих пород, различной степенью увлажнения, окультуренности пахотных земель. Под влиянием многих процессов почвообразования сформировались следующие типы почв: дерново-подзолистые (45,1 %); дерново-карбонатные почвы (занимают 0,2 % территории); дерново-подзолистые заболоченные (9,0 %); торфяно-болотные (14,4 %); пойменные (8,4 %) и др.

Подзолистые и большинство дерново-подзолистых почв характеризуются следующими свойствами: серого цвета, гумусовый горизонт малой мощности (10—15 см), бедны органическим веществом (1—2 %), азотом и элементами зольного питания, обладают повышенной кислотностью (рН водной вытяжки 4,0—5,5) и рядом неблагоприятных физических свойств (легкий механический

состав, промывной водный режим, низкая насыщенность основаниями и т. д.). Эти отрицательные свойства, многие из которых устранимы без крупных капиталовложений, и определяют основные мероприятия, направленные на улучшение агрономических показателей почв и повышение урожайности сельскохозяйственных культур.

Таким образом, данные о структуре земель, почвенном плодородии являются основой для формирования государственной политики в сфере экологически безопасного использования и охраны земельных ресурсов и позволяют совершенствовать механизм государственного управления земельными ресурсами и регулирования земельных отношений.

2. Неблагоприятные последствия использования земельных ресурсов

Рациональное землепользование может повышать естественное плодородие почв, улучшать состояние земельных ресурсов, увеличивать природный потенциал плодородия. Однако при неправильном, расточительном хозяйствовании происходят значительные потери земельного фонда, связанные с возникновением и развитием процессов эрозии, загрязнением химическими веществами, осушением, заболачиванием, и т.п.

Одним из факторов, сдерживающих устойчивое землепользование, ухудшающих экологическое состояние почвенного покрова, являются процессы деградации земель. К деградационным процессам, связанным с хозяйственной деятельностью, относятся водная и ветровая эрозия, минерализация осушенных торфяников, трансформация земель в результате добычи полезных ископаемых и строительства, радиоактивное и химическое загрязнение, выгорание осушенных торфяников и лесных почв и др. Основной причиной ухудшения свойств почв является почвенная эрозия.

Эрозия почвы - разрушение верхних, наиболее плодородных, горизонтов и подстилающей почвообразующей породы поверхностными водами и ветром.

Водная эрозия представляет собой смыв почвы струйками и ручейками талой или ливневой воды. Неровности микрорельефа способствуют образованию промоин. При больших уклонах поверхности, длинных склонах мельчайшие струйки сливаются в

более крупные ручьи, которые вскоре образуют струйчатые размывы, и если их своевременно не заровнять, возникают овраги. Наибольших размеров эрозия почвы достигает на распахиваемых землях, особенно легкого механического состава. *Ветровая эрозия* - интенсивное перемещение частиц почвы и подстилающих ее пород по земной поверхности, обусловленное ветром. Этот вид эрозии наблюдается в любое время года и при любой силе ветра, но наиболее интенсивно проявляется весной при сильных ветрах, когда почва взрыхлена и не покрыта растительностью.

В Республике Беларусь из всех видов деградации земель эрозия является наиболее выраженной и значимой. Общая площадь эродированных и эрозионно опасных земель в стране составляет более 4000 тыс. га, в том числе пахотных — около 2600 тыс. га. Из них на эродированные сельскохозяйственные земли приходится 556,5 тыс. га, в том числе — 479,5 тыс. га пашня (табл.2).

Таблица 2

Площадь земель Республики Беларусь, подверженных деградации (на 1 января 2000 г.), га [8]

Территория	Площадь сельскохозяйственных земель, подверженных деградации		В том числе			
	всего	из них пахотных	ветровой эрозии		водной эрозии	
			всего	из них пахотных	всего	из них пахотных
Всего по Беларуси	556 524	479459	83183	65359	473341	414101
Брестская	50946	42963	11527	10281	39419	32683
Витебская	121096	100833	4235	3696	116861	97137
Гомельская	33715	30244	21785	19559	11930	10665
Гродненская	107142	99407	21481	20486	85661	78921
Минская	130622	108581	21415	9101	109207	99480
Могилевская	113003	97451	2740	2236	110263	95215

В Республике Беларусь преобладает водная эрозия, на ее долю приходится 85 % и 15 % — ветровая эрозия. Эрозионные процессы наиболее выражены на сельскохозяйственных землях, что обусловлено постоянной трансформацией верхнего горизонта почв в результате распашки земель. Наибольшие площади сельскохозяйственных земель, подверженных эрозионным процессам, характерны для Минской, Витебской и Могилевской

областей, наименьшие — для Гомельской и Брестской. Установлено, что в результате эрозии с одного гектара ежегодно выносятся в среднем до 10—15 т твердой фазы почвы, 150—180 кг гумусовых веществ, 10 кг азота, 4—5 кг фосфора и калия, 5—6 кг кальция и магния. При этом наблюдается значительное снижение урожаев возделываемых культур от 5 до 60 %.

В целях борьбы с эрозией необходимо осуществлять систему организационно-хозяйственных, технологических, агротехнических, лесо- и гидромелиоративных противоэрозионных мероприятий. В условиях Беларуси к таким мероприятиям относятся: запрещение или ограничение рубки леса в эрозионно опасных местах, регулирование пастьбы скота, соблюдение правил вспашки земель и сева на крутых склонах (поперек склона), регулирование стока, укрепление оврагов, склонов, залужение эродированных земель и т.д.

Одним из факторов трансформации почв является *мелиорация почв*. В Беларуси широкомасштабное мелиорирование белорусских земель, осуществлялось в 60—70-х гг. XX-го столетия. Мелиоративное освоение болот и заболоченных участков ставило цель изменить режим увлажнения территории и оптимизировать культурное почвообразование, что повышало продуктивность земель и возможность их дальнейшего использования в сельском хозяйстве. Мелиорирование белорусских земель привело к уменьшению площади болот в стране на 54 %. В результате этой не продуманной компании произошла необратимая деградация земель. На месте выработанных торфяников — пустыня. Черные пыльные бури сегодня гуляют по нашему Полесью. Слишком поздно мы начали понимать, что ни в коем случае нельзя было использовать торфяники для выращивания пропашных культур, и что самое перспективное направление их залужение и разведение на них скота. Осушение болот явилось причиной понижения уровня грунтовых вод и как следствие — обмеления озер и рек; оскудели ягодники; нарушилась климатическая функция болот, обусловленная смягчать колебания температуры и влажности воздуха; в масштабах планеты увеличилось накопление в атмосфере углекислого газа. По данным Государственного Земельного кадастра Республики Беларусь, по состоянию на 1 января 2012 г. на территории Беларуси мелиорировано 16,9 % территории страны или 3444,9 тыс. га. На начало 2012 г. общая площадь осушенных земель составила 3414,3 тыс.га, из них сельскохозяйственные земли 86,6%, лесные — 10%,

остальные земли — 4% (табл.3). Наибольший удельный вес осушенных земель приходился на Брестскую область — 20,5 %, наименьший — на Гродненскую область (8,7 %). Общая площадь орошаемых земель в 2012г. составила 30,6 тыс. га, при этом все орошаемые земли — сельскохозяйственные земли.

Таблица 3

Площадь мелиорированных земель
в Республике Беларусь (на 01.01.2012 г.), тыс. га [8]

Территория	Площадь осушенных земель		Площадь орошаемых земель	
	всего	из них сельскохозяйственных земель	всего	из них сельскохозяйственных земель
Всего по Беларуси	3414,3	2921,5	30,6	30,6
Брестская	755,3	698,9	4,4	4,4
Витебская	625,3	520,1	2,0	2,0
Гомельская	651,4	523,7	5,1	5,1
Гродненская	326,6	295,6	1,6	1,6
Минская	724,9	600,1	2,0	2,0
Могилевская	330,8	283,1	15,5	15,5

Наибольшие площади орошаемых земель приходятся на Могилевскую область — 50,7 % всех орошаемых земель, наименьшие — на Гродненскую (5,2 %). В последнее десятилетие осушительные работы в Беларуси на новых площадях практически не ведутся. В настоящее время в нашей стране осуществляется Государственная программа социально-экономического развития и комплексного использования природных ресурсов Припятского Полесья на 2010—2015 гг., которая охватывает территорию Брестской и Гомельской областей общей площадью 1,8 млн. га. Программой предусмотрено вовлечение пойменных лугов для развития мясного скотоводства, реконструкция и модернизация мелиоративных систем для интенсивного ведения растениеводства и овощеводства, более интенсивное использование рекреационных ресурсов.

Города, промышленные предприятия, участки складирования отходов, сельскохозяйственная деятельность, автотранспортные средства, разработки полезных ископаемых, аварии являются источниками загрязнения земель.

Загрязнение земель — это внесение химических загрязнителей в количествах и концентрациях, превышающих способность

почвенных экосистем к их разложению, утилизации и включению в общий круговорот веществ и обуславливающее в связи с этим изменение физико-химических, агротехнических и биологических свойств земли, снижающих ее плодородие и ухудшающих качество производимой продукции.

Одной из наиболее серьезных проблем Беларуси является *радиоактивное загрязнение земель*. В результате Чернобыльской катастрофы на территории нашей страны выпало 34 % общего количества выпавшего на европейском континенте цезия-137 (доля России — 24 %, Украины — 20 %, остальные страны — 22 %). Природные процессы распада радионуклидов за более чем 25 лет, прошедшие после катастрофы, внесли значительные коррективы в уровень загрязнения и структуру их распространения по регионам Беларуси. За этот период сократились уровни и площади загрязнения. С 1986 г. по 2012 г. площадь территории, загрязненной ^{137}Cs плотностью выше 37 кБк/м² (>1 Ки /км²) уменьшилась с 46,5 до 30,1 тыс км², или в 1,5 раза (табл. 4).

Таблица 4

Площадь территории Республики Беларусь, загрязненной цезием-137

Территория	Загрязнено территории — всего		В том числе с плотностью загрязнения территории, тыс. км ²			
	тыс. км ²	в % к площади	1—5 Ки/км ²	5—15 Ки/км ²	15—40 Ки/км ²	40 и более Ки/км ²
Беларусь, всего	30,1	14,5	20,9	6,6	2,2	0,4
Брестская	2,4	7,2	2,3	0,1	—	—
Витебская	0,01	0,03	0,01	—	—	—
Гомельская	18,3	45,4	11,7	4,7	1,5	0,4
Гродненская	0,6	2,4	0,6	<0,01	—	—
Минская	0,9	2,3	0,9	<0,01	—	—
Могилевская	7,9	27,1	5,4	1,8	0,7	0,05

в результате катастрофы на Чернобыльской АЭС (на 01.01.2012 г.), [8]

Площадь, загрязненная ^{137}Cs на территории Гомельской области составляет 18,3 тыс. км², Могилевской — 7,9, Брестской — 2,4 тыс. км², или 45,3, 27,1 и 7,2 % общей площади.

Площадь сельскохозяйственных земель загрязненных радиоактивным цезием с плотностью выше 37 кБк/м² (>1 Ки /км²) составила 1,8 млн. га, из которых 265,4 тыс. га земель были выведены из сельхозоборота. Зона отчуждения площадью 170 тыс га входит в состав Полесского радиационного экологического заповедника, общая площадь которого 216 тыс га. В процессе

реабилитации загрязненных территорий 16,7 тыс. га земель были возвращены в хозяйственное пользование. За 25 лет после катастрофы радиационная обстановка на сельскохозяйственных землях значительно улучшилась. Концентрации долгоживущих радионуклидов ^{137}Cs и ^{90}Sr снизились примерно на 40 % только по причине естественного распада. За годы после катастрофы в сельскохозяйственное производство перешли 449 тыс. га земель, ранее загрязненных ^{137}Cs , а площадь загрязненных ^{90}Sr уменьшилась на 307 тыс. га. На начало 2012 г. сельскохозяйственное производство ведется на 988,9 тыс. га (табл.5).

Таблица 5

Площадь сельскохозяйственных земель, загрязненных цезием-137 в результате катастрофы на Чернобыльской АЭС (на 01.01.2012 г.), [8]

Территория	Загрязнено земель —		В том числе с плотностью загрязнения земель, тыс. км ²			
	тыс. км ²	в % к площади	1—5 Ки/км ²	5—15 Ки/км ²	15—40 Ки/км ²	40 и более Ки/км ²
Беларусь, всего	988,9	12,9	767,3	194,9	26,5	0,2
Брестская	63,7	5,3	61,5	2,2	—	—
Витебская	0,3	0,02	0,3	—	—	—
Гомельская	572,6	46,4	420,5	132,3	19,6	0,2
Гродненская	25,3	2,3	25,0	0,3	—	—
Минская	53,1	3,3	52,3	0,8	—	—
Могилевская	273,9	23,5	207,7	59,3	6,9	—

Основные массивы сельскохозяйственных угодий, загрязненных ^{37}Cs , сосредоточены в Гомельской (46,4 % общей площади) и Могилевской (23,5 %) областях. В Брестской, Гродненской и Минской областях доля загрязненных земель составила соответственно 5,3 %; 2,3 и 3,3 %.

Площадь Беларуси, загрязненной ^{90}Sr с плотностью 5.5 кБк/м² (0,15 Ки /км²) за 25 лет после катастрофы уменьшилась в 1,8 раза и составила в 2012 году 11,8 тыс. км². Загрязнение территории ^{90}Sr имеет более локальный характер. Максимальные уровни содержания ^{90}Sr в почве выявлены в границах 30-километровой зоны ЧАЭС. В целом, спустя 27 лет после аварии на ЧАЭС, основное количество радионуклидов ^{37}Cs и ^{90}Sr расположено в корнеобитаемом слое и интенсивно включается в биологический круговорот.

Для получения сельскохозяйственной продукции с допустимым

содержанием радионуклидов и обеспечения радиационной безопасности работающих разработаны организационные, агротехнические, технологические и другие меры безопасности. Организационные мероприятия предусматривают: инвентаризацию угодий по плотности загрязнения радионуклидами и составление карт; прогноз содержания радионуклидов в урожае и продукции животноводства; инвентаризацию угодий в соответствии с результатами прогноза и определение площадей, где возможно выращивание культур для различного использования; изменение структуры посевных площадей и севооборотов; химизация земледелия; при необходимости — дезактивация грунта. Известкование кислых почв, внесение повышенных доз минеральных удобрений, подбор культур и сортов, в минимальной степени накапливающих радионуклиды, являются наиболее эффективными в комплексе защитных мер. Эти меры, обеспечивая уменьшение перехода ^{37}Cs и ^{90}Sr из почвы в растения, одновременно направлены на повышение урожайности сельскохозяйственной продукции и плодородия почв.

Одним из факторов деградации почв является *химическое загрязнение земель*. В настоящее время в Беларуси площадь территории с опасным уровнем загрязнения почв составляет 0,21 млн га или 1,0 % территории страны. В связи с этим в рамках Национальной системы мониторинга окружающей среды (НСМОС) на этих территориях систематически проводятся наблюдения, касающиеся химического загрязнения земель. Так, в 2011 г. в рамках наблюдений за химическим загрязнением земель, проведенным Республиканским центром радиационного контроля и мониторинга окружающей среды было обследовано 8 населенных пунктов Витебск, Гомель, Горки, Могилев, Молодечно, Новополоцк, Сморгонь, Шклов. По данным наблюдений основными загрязняющими веществами городских территорий выступали нефтепродукты и тяжелые металлы, в меньшей степени сульфаты и нитраты. Загрязнение нефтепродуктами отмечено во всех обследованных городах []. Максимальное содержание нефтепродуктов в почвах превышало предельно допустимую концентрацию в 5—16,5 раз, а значение, достигающее 20,5 ПДК зафиксировано в Молодечно. Из тяжелых металлов основными загрязняющими веществами выступали кадмий, цинк, медь и свинец. Превышение допустимого уровня кадмия в 1,2—1,8 раза ПДК

выявлено в Новополоцке, горках, Могилеве, Шклове. Превышение среднего содержания цинка над гигиеническими нормативами выявлено во всех населенных пунктах, при этом его максимальное содержание в почве в Могилеве превышало ориентировочно допустимую концентрацию в 13,4 раза. Отмечено превышение ПДК свинца в почвах в 1,3—3,2 раза на территории шести городов. Максимальное содержание свинца, превысившее ПДК в 7,0 раз, зафиксировано было в Витебске. Медь в повышенных концентрациях встречалась в Молодечно и Витебске. Загрязнение почв никелем и марганцем в обследованных городах не отмечалось. Единичные случаи загрязнения почв сульфатами превышающие допустимый уровень в 1,1—1,7 раза выявлены в почвах городов: Витебска, Гомеля, Молодечно, Новополоцка и Сморгони. Превышение ПДК нитратов в почвах не было зафиксировано.

По результатам локального мониторинга земель, проводимого в рамках НСМОС в 2011 г., выявлено, что приоритетным загрязняющим веществом в почвах на промплощадках предприятий машиностроения и металлообработки являются соединения кадмия, превышение его концентрации — в 1,8—2,5 раза. Приоритетными загрязняющими веществами на предприятиях топливно-энергетического, нефтехимического комплексов являются полициклические ароматические углеводороды, нефтепродукты, полихлорированные бифенилы. На предприятиях специализирующихся, на производстве лаков и красок, основными загрязняющими веществами выступают свинец, кадмий и цинк. На промплощадках предприятий, специализирующихся на выпуске строительных материалов, почвы загрязнены кадмием. В почвах предприятий по производству искусственных и синтетических волокон отмечено превышение средних концентраций цинка более чем в 2 раза. Состояние почв предприятий выпускающих удобрения в целом стабильно: концентрации загрязняющих веществ не превышали допустимых уровней. Отмеченное загрязнение земель в зонах воздействия ряда промышленных предприятий свидетельствует о необходимости разработки системы мер по снижению поступления загрязняющих веществ в почвы и уменьшению их содержания на загрязненных территориях. В целом отмечено, что химическое загрязнение земель носит локальный характер и не оказывает существенного влияния на экологическое состояние природной среды на региональном уровне.

Количественный и качественный состав применяемых в растениеводческой отрасли минеральных, органических удобрений и пестицидов является одним из показателей, который дает возможность оценить негативное влияние, оказываемое на окружающую среду *сельскохозяйственным производством*. К негативным явлениям, связанным с применением удобрений, относится загрязнение почв, грунтовых и поверхностных вод нитратами. Для предотвращения негативного действия нитратов разработаны оптимальные дозы внесения азотных удобрений под все сельскохозяйственные культуры применительно к разным типам почв, гарантирующие получение чистой продукции и исключаящие загрязнение окружающей среды. В целом, анализ состояния агрохимических свойств сельскохозяйственных земель Беларуси за период с 2007 по 2011 гг. показывает, что благодаря мерам по увеличению объемов применения минеральных и органических удобрений, а также использованию средств защиты растений наметилась определенная положительная тенденция к их улучшению, что способствует повышению урожайности сельскохозяйственных культур. Таким образом, при обоснованном определении видов, норм, сроков и способов внесения, минеральных и органических удобрений, ядохимикатов существенно снижается возможность их накопления в почвах, попадания из почвы в грунтовые воды и водные источники, уменьшается накопление остаточных веществ в почве и растениях.

Отходы производства и потребления представляют собой один из факторов воздействия на окружающую среду. Причём разная степень остроты для той или иной страны, того или иного региона зависит от уровня опасности и объёмов производимых отходов. Все отходы в зависимости от источников образования делятся на производственные и бытовые (отходы потребления).

Отходы производства — это образующиеся в процессе производства продукции или выполнения работ остатки сырья, материалов, полуфабрикатов, полностью или частично потерявшие исходные потребительские качества. *Опасные отходы* — токсичные отходы, которые представляют потенциальную опасность для человека и окружающей среды как в изолированном виде, так и при взаимодействии с другими веществами (отходами) и окружающей средой. *Отходы потребления* — это изделия и материалы, которые потеряли потребительские свойства в результате физического или

морального износа. К отходам потребления относятся, например, твёрдые бытовые отходы, образующиеся в процессе жизнедеятельности людей.

Проблема сбора, переработки, обезвреживания и захоронения отходов производства и жизнедеятельности с каждым годом становится всё острее и в Беларуси.

В 2011 г. на территории Республики Беларусь образовалось 44,31 млн т отходов производства, что на 1,2 % больше по сравнению с 2010 г. Увеличение количества отходов произошло главным образом за счет роста галитовых отходов и шламов галитовых глинисто-солевых на ОАО «ПО «Беларуськалий» (табл. 6).

Таблица 6

Образование, использование и удаление отходов производства в организациях Республики Беларусь в 2011 году, тысяч тонн [8]

Территория	Образовано отходов за год		Использовано от объема ранее накопленных отходов		Удалено от объема ранее накопленных отходов
	тыс. т	%	тыс. т	%	тыс. т
Республика Беларусь	44307	100	12671	28,6	32115
Брестская	1040	2,3	934	89,8	164
Витебская	885	2,0	548	61,9	352
Гомельская	2973	6,7	1633	54,9	1405
Гродненская	1704	3,8	1371	80,5	435
Г. Минск	1858	4,2	848	45,6	1030
Минская	32765	74,0	4388	13,4	28399
Могилевская	3082	7,0	2948	95,7	330

В 2011 г. их объем составил 29,0 млн т (в 2010 г. — 27,8 млн т), что составляет 65,5 % от общей массы образующихся в стране отходов [7]. В 2011 г. в общей массе образующихся отходов (15,1 млн т) без учета отходов переработки калийных руд доля отходов минерального происхождения составила 57,7 %, отходов растительного и животного происхождения — 29,8, отходов жизнедеятельности населения и подобных им отходов производства — 6,5, отходов химических производств и производств связанных с ними, — 2,9, отходов водоподготовки котельно-теплового хозяйства и питьевой воды, очистки сточных, дождевых вод и использования на электростанциях — около 3,0 и медицинских отходов 0,1 %. Уровень использования отходов производства в 2011 г. составил 28,6 %, что на 2,6 % меньше с 2010 г. Снижение использования отходов

обусловлено увеличением годового выхода отходов калийного производства на 1,1 млн т, с одной стороны, и, с другой стороны, уменьшением на 50,2 тыс т использования галитовых отходов. Из 29,0 млн т образованных галитовых отходов использовано 882,5 тыс т.

В 2011 г. объем образования на предприятиях опасных отходов составил 943,2 тыс т, из них было использовано 87,7 % (827, млн т). Из опасных отходов наибольшее количество приходится на шлаки доменные, кубовые остатки, отработанные нефтепродукты, шламы минеральных масел отходы эмульсий и смесей нефтепродуктов, отходы неорганических кислот.

Образование твердых коммунальных отходов в 2011 г. составило 3,2 млн т. За последние десять лет показатель отходы удельного образования твердых коммунальных отходов увеличился с 0,485 до 1,12 кг/чел. день и приблизился к величине, характерной для стран Евросоюза (0,85— 1.70 кг/чел. в день). Объем твердых коммунальных отходов, захораниваемых на полигонах, в 2011 г. составил 18380 тыс м³, увеличившись по сравнению с 2010 г. в 1,1 раза.

Всего в Беларуси насчитывается 170 полигонов твердых коммунальных отходов. Централизованным вывозом их охвачены все сельские пункты, для обслуживания которых создано 3038 мини-полигонов. Суммарная площадь земельных отводов для размещения полигонов составляет 900 га, из них примерно 50 % занято отходами.

В Республике Беларусь действуют следующие механизмы вовлечения вторичных материальных отходов в хозяйственное использование: система приемных (заготовительных) пунктов Белкоопсоюза, концерна «Белресурсы», Минжилкомхоза; отдельный сбор отходов от населения; сортировочные станции коммунальных отходов в Пинске, Полоцке, Мозыре, Пуховичи, Могилеве. С целью более эффективного извлечения вторичных ресурсов из коммунальных отходов построены мусороперерабатывающие заводы в Гомеле, Могилеве, Новополоцке, Бресте, Барановичах.

Сегодня в стране прилагаются значительные усилия по созданию единой системы экономии материальных ресурсов. В Директиве Президента Республики Беларусь № 3 «Экономия и бережливость — главные факторы экономической безопасности государства» определены основные задачи по укреплению экономической

безопасности и повышению энергетической независимости государства, одними из которых являются более полное использование вторичных энергетических ресурсов и альтернативных источников энергии; активизация производств по выпуску биотоплива, биогазовых комплексов, установок, использующих энергию твердых коммунальных отходов и отходов производства. Потенциал получения биогаза от всех источников оценивается в 160 тыс. т у. т. в год. Биогаз планируется получать из отходов сельскохозяйственного и промышленного производства, коммунальных и бытовых отходов, иловых осадков. В настоящее время разработана программа из 42 потенциальных объектов для строительства биогазовых энергетических установок. Они обеспечивают утилизацию отходов с получением электроэнергии и тепла, позволяют решать не только экономические, но и экологические проблемы. По данным учёных, потенциальная энергия, заключённая в ТБО, образующихся на территории Республики Беларусь, равноценна 470 тыс. тонн условного топлива.

Развитие промышленности, строительство городов, прокладка транспортных путей, открытая разработка полезных ископаемых приводят к *нарушению земной поверхности*, значительным изменениям природных ландшафтов. *Нарушенные земли* — выемки карьеров, провалы на шахтных полях, природные отвалы карьеров и шахт, шлаконакопители и хвостохранилища обогатительных фабрик, золоотвалы — характеризуются низкой хозяйственной ценностью. Они загрязняют окружающую среду вредными веществами, ухудшают санитарно-гигиенические условия жизни людей, осложняют использование земель. В Республике Беларусь прослеживается тенденция к увеличению из года в год этой категории земель. Площадь нарушенных земель в 2012 г. составляла 25,5 тыс га (0,1 % от общей площади земель), что на 1,5 тыс га больше в сравнении с 2010 г.

3. Защита литосферы

Защита почв от прогрессирующей деградации и необоснованных потерь — наиболее острая экологическая проблема в земледелии.

В число основных звеньев экологической защиты почв входят: защита почв от водной и ветровой эрозии; организация севооборотов и системы обработки почв с целью повышения их плодородия;

мелиоративные мероприятия (борьба с заболачиванием, засолением почв и др.); рекультивация нарушенного почвенного покрова; защита почв от загрязнения, а полезной флоры и фауны — от уничтожения; предотвращение необоснованного изъятия земель из сельскохозяйственного оборота. Меры предотвращения негативного антропогенного воздействия на литосферу нами были рассмотрены во втором вопросе этой главы.

Для восстановления нарушенных земель требуется рекультивация.

Рекультивация – комплекс работ, направленных на восстановление продуктивности и народнохозяйственной ценности разрушенных земель, улучшение условий природной среды.

Объектами рекультивации являются: карьерные выемки, провальные воронки, терриконы, отвалы и др.; земли, нарушенные при строительных работах; территории полигонов твердых отходов; земли, нарушенные в результате загрязнения их жидкими и газообразными. Процесс восстановления земель складывается из горнотехнической и биологической рекультивации. Рекультивация осуществляется последовательно по этапам. На первом этапе (горнотехническая рекультивация) засыпают карьеры, выравнивают рвы, регулируют водный режим, насыпают плодородный слой почвы. На этом этапе (биологическая рекультивация) восстанавливают почвенно-растительный покров и плодородие почвы. Рекультивируемые земли в основном используются под посев нетребовательных к почвенным условиям растений, на них высаживаются леса, создаются зоны отдыха, водоемы. Природные особенности Беларуси, специфика объектов рекультивации, высокие удельные затраты обусловили наиболее широкое осуществление лесохозяйственного направления рекультивации, которая проводится на половине всех восстановленных земель. Остальная часть примерно в одинаковых объемах рекультивирована для сельскохозяйственных, водохозяйственных и строительных целей. В целом объемы работ по рекультивации земель в Беларуси за последнее 20 лет постоянно сокращаются: в 1990 г. было рекультивировано 12 тыс. га, в 2000 г. — 3,2 тыс. га; в 2002 г. — 5 тыс. га; в 2005—2008 гг. от 0,7 до 1,7 тыс га в год.

Одним из основных факторов рационального использования земельных ресурсов является мелиорация.

Мелиорация – совокупность организационно-хозяйственных и технических мероприятий по коренному улучшению земель с

неблагоприятным водным и воздушным режимами, физико-химическими свойствами, подверженными вредному механическому действию ветра или воды.

Наиболее распространена гидротехническая мелиорация, то есть осушение или орошение почв. Водный режим почв изменяют путем использования таких специфических методов, как снегозадержание, промывка, дренаж, регулирование стока и др. Для улучшения физического состояния почв проводят уборку камней, пескование глинистых почв. Мелиорация земель получила широкое распространение в странах СНГ (Россия, Беларусь, государствах Центральной Азии и др.), а также во многих других регионах мира, главным образом с аридным климатом. Осушительные работы в Беларуси были начаты во второй половине XX ст. и особенно выросли в 60-е годы XX ст. Всего в Беларуси осушено около 3,4 млн га переувлажненных земель, в том числе 2,9 млн га сельскохозяйственных земель. На первых этапах осушение земель велось без учета природоохранных факторов и нанесло значительный экологический вред. Позднее на основе научно обоснованных мелиоративных проектов начали создаваться крупные водохранилища, мелиоративные системы двухстороннего регулирования водно-воздушного режима, лесоохранные полосы. В перспективе новое мелиоративное строительство в Беларуси в больших масштабах не предвидится. В настоящее время признано целесообразным выделяемые на мелиорацию ресурсы, прежде всего, направлять на техническое содержание и реконструкцию ранее построенных систем. В Брестской, Гомельской и Минской областях первоочередными мелиоративными мероприятиями являются работы по повышению технического уровня имеющихся мелиоративных систем, а в Витебской области — культуртехнические работы и работы по улучшению водно-воздушных свойств почв.

В Республике Беларусь разработана Государственная программа охраны и рационального использования земель. На первое место выдвигается проблема сохранения и повышения продуктивности земельных ресурсов. Восполнение дефицита продуктивности угодий прогнозируется достигнуть повышением плодородия почв. С этой целью предполагается:

- ✓ совершенствование системы обеспечения сельскохозяйственных организаций минеральными удобрениями;

- ✓ интенсификация использования мелиорированного фонда;
- ✓ техническое и технологическое переоснащения;
- ✓ разработка системы рационального использования почвенных ресурсов;
- ✓ использование эффективных методов защиты почв от деградации и воспроизводства плодородия почв на основе ресурсосберегающих и адаптивных технологий;
- ✓ оптимизация структуры посевных площадей в соответствии с почвенно-климатическими условиями каждого региона;
- ✓ внедрение зональных систем земледелия, базирующиеся на возделывании высокодоходных сельскохозяйственных культур и применении энергосберегающих технологий, обеспечивающих высокий уровень окупаемости инвестиций;
- ✓ определение производства экономически выгодных видов сельскохозяйственной продукции.

Основными направлениями повышения эффективности агропромышленного комплекса на период 2011--—2015 гг. являются переход на интенсивный путь развития и внедрение передовых технологий.

Одним из главных направлений защиты недр является их рациональное использование.

Рациональное использование недр — комплекс правовых, организационных, технических, природоохранных мероприятий и иных мероприятий, обеспечивающих наиболее полное извлечение полезных ископаемых и эффективное использование иных ресурсов недр, а также охрану иных компонентов природной среды и природных объектов при пользовании недрами.

В соответствии со статьей 65 «Основные требования по рациональному использованию и охране недр» Кодекса Республики Беларусь о недрах (2008 г.) таковыми являются:

- ✓ соблюдение порядка предоставления участков недр в пользование, установленного Кодексом о недрах и иными актами законодательства, и недопущение самовольного пользования недрами;
- ✓ обеспечение комплексности и полноты геологического изучения недр и извлечения из них полезных ископаемых, использования геотермальных ресурсов недр;
- ✓ соблюдение предусмотренного проектной документацией на разработку месторождения полезных ископаемых порядка

- проведения горных работ при вскрытии и подготовке месторождения для разработки и его разработке;
- ✓ недопущение нерационального, экономически необоснованного выборочного извлечения полезных ископаемых;
 - ✓ использование соответствующих установленным техническими нормативными правовыми актами требованиям технических средств, технологического оборудования для разработки месторождений и постоянное совершенствование способов и методов разработки месторождений, а также применяемого оборудования;
 - ✓ недопущение самовольной застройки площадей залегания полезных ископаемых;
 - ✓ использование техники и технологий использования геотермальных ресурсов недр, обеспечивающих получение максимального энергетического эффекта при минимальных потерях геотермальных ресурсов недр;
 - ✓ планирование и осуществление мероприятий, предотвращающих загрязнение вод при проведении работ, связанных с использованием недрами;
 - ✓ соблюдение правил консервации и ликвидации горных предприятий, горных выработок, а также подземных сооружений, не связанных с добычей полезных ископаемых;
 - ✓ защита месторождений;
 - ✓ недопущение вредного воздействия последствий использования геотермальных ресурсов недр на иные природные ресурсы.

Государственный контроль за использованием и охраной недр в Беларуси осуществляется Министерством природных ресурсов и охраны окружающей среды Республики Беларусь и местными исполнительными и распорядительными органами в соответствии с их компетенцией. Государственный контроль за исполнением законодательства в области охраны и рационального использования недр осуществляется также Министерством по чрезвычайным ситуациям Республики Беларусь в пределах его компетенции. Государственный надзор за безопасным ведением работ, связанных с использованием недрами, осуществляется Министерством по чрезвычайным ситуациям Республики Беларусь.

В целом, для экологически обоснованного и сбалансированного использования и защиты земельных ресурсов необходимо формирование оптимальной структуры земледелия, минимизация

негативного воздействия на земли разноплановой хозяйственной деятельности, совершенствование нормативно-методического обеспечения и охрана земель и почв. Охрана недр и рациональное использование минеральных ресурсов предусматривают внедрение передовых технологий и оборудования, обеспечивающих максимально возможное извлечение полезных ископаемых и комплексное освоение месторождений; разработку энерго- и ресурсосберегающих технологий добычи, производства, преобразования, транспортировки и комплексного использования сырья.

Тесты для самоконтроля

Методика выполнения теста: выбрать правильный, наиболее полный ответ.

ВОПРОС 1. Дайте определение понятия «земельные ресурсы».

Варианты ответов:

1. Это участки земли, используемые в сельскохозяйственном производстве.
2. Это наиболее интенсивно эксплуатируемая часть земельных ресурсов, систематически обрабатываемая и используемая под посев сельскохозяйственных культур.
3. Это та часть мирового земельного фонда, которая пригодна для хозяйственного использования.

ВОПРОС 2. Используя варианты ответов на вопрос 1, дайте определение понятия «пахотные земли».

ВОПРОС 3. Что является основной качественной характеристикой земельных ресурсов?

Варианты ответов:

1. Климатические условия на данной территории.
2. Плодородие почвы.
3. Содержание в почве питательных элементов.

ВОПРОС 4. Какой вид плодородия почвы отражает рациональное сочетание природных факторов и применяемой на них культуры земледелия?

Варианты ответов:

1. Экономическое плодородие.
2. Искусственное плодородие.
3. Естественное плодородие.

ВОПРОС 5. Назовите основные свойства дерново-подзолистых почв Беларуси.

Варианты ответов:

1. Темно-серая или черная окраска, структура зернистая или зерно-комковатая, мощность гумусового слоя от 50 до 150 см и более, высокое содержание гумуса (4—9 %), высокое содержание элементов питания, реакция почв близка к нейтральной (рН водной вытяжки 6,5—7,5).

2. Серого цвета, гумусовый горизонт малой мощности (10—15 см), бедны органическим веществом (1—2 %), азотом и элементами зольного питания, обладают повышенной кислотностью (рН водной вытяжки 4,0—5,5) и рядом неблагоприятных физических свойств.

3. Реакция почвенного раствора щелочная (рН водной вытяжки более 7,5), в верхнем горизонте содержится большое количество водорастворимых солей (NaCl, Na₂CO₃, MgCl₂ и др.), наличие выцветов солей в виде нитей, прожилок, пятен по всему профилю, низкое содержание элементов питания.

ВОПРОС 6. Назовите меры борьбы с эрозией почв?

Варианты ответов:

1. Запрещение или ограничение рубки леса; регулирование пастьбы скота; соблюдение правил вспашки земель и сева на крутых склонах; регулирование стока; укрепление оврагов, склонов; залужение эродированных земель.

2. Рациональная система применения минеральных и органических удобрений.

3. Инвентаризация угодий по плотности загрязнения радионуклидами и составление карт; прогноз содержания радионуклидов в урожае и продукции животноводства; инвентаризация угодий в соответствии с результатами прогноза и определение площадей, где возможно выращивание культур для различного использования; изменение структуры посевных площадей и севооборотов; химизация земледелия (известкование кислых почв,

внесение повышенных доз минеральных удобрений); при необходимости — дезактивация грунта.

ВОПРОС 7. Используя варианты ответов на вопрос 6, назовите меры борьбы с избыточным содержанием нитратов в почвах.

ВОПРОС 8. Используя варианты ответов на вопрос 6, назовите меры борьбы с избыточным содержанием радиоактивных элементов питания в почвах.

ВОПРОС 9. Какой вид эрозии почв преобладает на территории Республики Беларусь?

Варианты ответов:

1. Хозяйственная эрозия.
2. Ветровая эрозия.
3. Водная эрозия.

ВОПРОС 10. Что явилось причиной возникновения ветровой эрозии на торфяно-болотных почвах Полесья?

Варианты ответов:

1. Мелиорация торфяно-болотных почв.
2. Заболачивание торфяно-болотных почв.
3. Залужение торфяно-болотных почв и разведение на них скота.

ВОПРОС 11. Используя варианты ответов на вопрос 10, ответьте, какое направление в настоящее время в Республике Беларусь является приоритетным по защите водно-болотных угодий?

ВОПРОС 12. Какие приняты меры в Беларуси по использованию почв зоны отчуждения?

Варианты ответов:

1. Использование в сельскохозяйственном производстве.
2. Входят в состав Полесского радиационно-экологического заповедника.
3. Использование для проведения туристических мероприятий.

ВОПРОС 13. Как классифицируются отходы в зависимости от источников их образования?

Варианты ответов:

1. Отходы производства и отходы потребления.
2. Отходы минерального происхождения; отходы растительного и животного происхождения; отходы жизнедеятельности населения и подобные им отходы производства; отходы химических производств и производств, связанных с ними; медицинские отходы; отходы водоподготовки котельно-теплого хозяйства и питьевой воды, очистки сточных, дождевых вод и использования воды на электростанциях.
3. Первичные отходы и вторичные отходы.

ВОПРОС 14. Дайте определение понятия «отходы потребления».

Варианты ответов:

1. Это образующиеся в процессе производства продукции или выполнения работ остатки сырья, материалов, полуфабрикатов, полностью или частично потерявшие исходные потребительские качества.
2. Это токсичные отходы, которые представляют потенциальную опасность для человека и окружающей среды, как в изолированном виде, так и при взаимодействии с другими веществами (отходами) и окружающей средой.
3. Это изделия и материалы, которые потеряли потребительские свойства в результате физического или морального износа.

ВОПРОС 15. Где в Республике Беларусь образуется наибольшее количество отходов производства?

Варианты ответов:

1. Жлобинский район Гомельской области.
2. Город Гомель.
3. Солигорский район Минской области.

ВОПРОС 16. Как в Республике Беларусь используются отходы животноводства и птицеводства?

Варианты ответов:

1. В качестве удобрения и как источник энергии.
2. В качестве удобрения.
3. Как источник энергии.

ВОПРОС 17. Дайте определение понятия «рекультивация земель».

Варианты ответов:

1. Это комплекс правовых, организационных, технических, природоохранных и иных мероприятий, обеспечивающих наиболее полное извлечение полезных ископаемых и эффективное использование иных ресурсов недр, а также охрану иных компонентов природной среды и природных объектов при пользовании недрами.

2. Это совокупность организационно-хозяйственных и технических мероприятий по коренному улучшению земель с неблагоприятным водным и воздушным режимом, физико-химическими свойствами, подверженными вредному механическому действию ветра или воды.

3. Это комплекс работ, направлены на восстановление продуктивности и народнохозяйственной ценности разрушенных земель. Улучшение условий природной среды.

ВОПРОС 18. Используя варианты ответов на вопрос 17, дайте определение понятия «мелиорация земель».

ВОПРОС 19. Укажите правильную последовательность восстановления плодородия почв на нарушенных территориях.

Варианты ответов:

1. Биологическая рекультивация, затем горнотехническая рекультивация.

2. Строительная рекультивация, затем горнотехническая рекультивация.

3. Горнотехническая рекультивация, затем биологическая рекультивация.

ВОПРОС 20. Какова цель проведения биологической рекультивации?

Варианты ответов:

1. Восстановление почвенно-растительного покрова и плодородия почвы.

2. Предварительная подготовка нарушенных территорий для различных видов использования путем восстановления нарушенного массива.

3. Подготовка территории к возведению зданий, сооружений и других объектов.

ВОПРОС 21. Назовите основное направление охраны и рационального использования земельных ресурсов в Республике Беларусь.

Варианты ответов:

1. Повышение плодородия почв.
2. Рекультивация и мелиорация земельных ресурсов.
3. Рациональное применение удобрений.

Контрольные вопросы

1. Что такое Земля? Какое она имеет значение для людей?
2. Дайте определение понятия «земельные ресурсы». Какие Вы знаете категории земельных ресурсов? Какая категория земельных ресурсов представляет особую ценность?
3. Дайте характеристику земельного фонда Республики Беларусь. Какова динамика изменения площадей сельскохозяйственных угодий за последние 27 лет в Республике Беларусь?
4. Что является основной качественной характеристикой земельных ресурсов?
5. Какие Вы знаете виды плодородия? Назовите основные факторы плодородия. Что является необходимым условием повышения эффективного плодородия?
6. Дайте характеристику дерново-подзолистых почв.
7. Почему происходят потери земельного фонда? Назовите причины ухудшения качества земельных ресурсов?
8. Что такое эрозия почв? Какие мероприятия проводят для предотвращения развития эрозии?
9. Какие негативные явления вызывает осушение болот? Какие защитные мероприятия проводят в Беларуси по защите водно-болотных угодий?
10. Дайте определение понятия «загрязнение земель». Какие Вы знаете виды загрязнения земель?
11. Как решается проблема радиоактивного загрязнения земель в Беларуси?
12. Назовите основные защитные мероприятия для восстановления земель?

13. Пути улучшения использования земельного ресурсов Беларуси.

Темы рефератов, докладов, дискуссий

1. Проблемы накопления, использования и утилизации ТБО.
2. Водно-болотные угодья Беларуси.
3. Рекультивация и мелиорация почв в Беларуси.
4. Экологизация сельского хозяйства.

Литература

1. Дорожко, С. В. Защита населения и объектов в чрезвычайных ситуациях. Радиационная безопасность : пособие. В 3 ч. Ч. 3. Радиационная безопасность / С. В. Дорожко, В. П. Бубнов, В. Т. Пустовит. — 5-е изд., перераб. и доп. — Минск : Дикта, 2010.— 312 с.
2. Кодекс Республики Беларусь о недрах, 14 июля 2008 г.. №406-З : принят Палатой представителей 10 июня 2008 г.: одобрен Советом Республики 20 июня 2008 г. Минск : Амалфея, 2008. —140 с.
3. Коробкин, В.И. Экология. Учебник для вузов / В. И. Коробкин, Л.В. Передельский. Изд. 9-е, доп. И пераб. – Ростов н Д.: Феникс, 2005. – 576 с.
4. Работа над ошибками/Родная природа.2008, №2. — С.6—7.
5. Состояние природной среды Беларуси : экол. бюл. 2011 / Под ред. В. Ф. Логинова. — Минск, 2012. — 363 с.
6. Статистический сборник: Охрана окружающей среды в Республике Беларусь. — Минск : «Информационно-вычислительный центр Национального статистического комитета Республики Беларусь», 2012. — 258 с.

МОДУЛЬ III. ЭНЕРГОСБЕРЕЖЕНИЕ И ЭКОЭНЕРГЕТИКА — ВЕКТОРЫ УСТОЙЧИВОГО РАЗВИТИЯ

Тема 3.1 ЭНЕРГОЭФФЕКТИВНОСТЬ И ЭКОЭНЕРГЕТИКА — ВЕКТОРЫ УСТОЙЧИВОГО РАЗВИТИЯ

Рассматриваемые вопросы:

1. Сущность энергосбережения.
2. Основные понятия в энергосбережении.

1. Сущность энергосбережения

История развития нашей цивилизации с технической точки зрения – это история создания и накопления технологий.

Уровень жизни и уровень цивилизации определяется степенью использования энергетических ресурсов. Если в начале 80-х годов XX века в мире потреблялось 10 млрд. т условного топлива в год, то в 2000 г. в 2 раза больше, и со временем потребность человечества в энергии будет все больше возрастать. Однако рост потребления электроэнергии может быть чреват перегревом земной атмосферы.

Неправильное использование энергии привело к уже состоявшимся экологическим катастрофам (эрозии почв, исчезновению некоторых видов животных и растений, концентрации CO₂ в атмосфере и т. д.), которые заметно ухудшили условия обитания человека.

Сегодня рациональное использование энергии - приоритет государственной политики развитых стран мира. В Республике Беларусь эта проблема стоит особенно остро, что обусловлено двумя факторами: дефицитом собственных первичных энергоресурсов и высокой энергоемкостью производимой продукции. Эти обстоятельства заставляют обратиться к энергосбережению как к одному из основных элементов современной концепции развития энергетики республики.

Энергосбережение означает переход к энергоэффективным технологиям во всех отраслях народного хозяйства и рациональное использование топливно-энергетических ресурсов на всех стадиях получения, преобразования и использования энергии.

Республика Беларусь — одна из первых стран СНГ, где энергосбережение возведено в ранг государственной политики,

создана республиканская система управления энергосбережением, высшим звеном которой является Комитет по энергоэффективности при Совете Министров Республики Беларусь (создан в 1997 г.).

Целью данного раздела дисциплины является формирование у будущих специалистов общего методологического подхода к постановке и решению проблем эффективного использования энергетических ресурсов на основе мирового опыта и государственной политики Республики Беларусь в области энергосбережения.

Таким образом, внедрение энергоэффективных технологий и энергосберегающего оборудования позволит поднять качество выпускаемой продукции, снизить энергетическую составляющую её себестоимости и тем самым будет способствовать конкурентоспособности выпускаемой продукции на мировом рынке.

2. Основные понятия в энергосбережении

При изучении дисциплины применяются следующие основные понятия:

энергетическая наука - отрасль теоретических и прикладных знаний об энергоиспользовании: производстве, преобразовании, передаче, распределении и потреблении энергии в различных ее формах;

энергетическая система — совокупность больших естественных (природных) и искусственных (созданных человеком) систем, предназначенных для получения, преобразования, распределения и использования экономикой энергетических ресурсов всех видов;

энергетическая проблема — проблема достаточного и надежного энергообеспечения человечества и рационального энергопотребления при щадящем влиянии на окружающую среду; её решение - непрерывный динамический процесс, требующий согласованных действий всех государств, организаций и отдельных людей, включает технические и социально-экономические аспекты;

энергосбережение — организационная, научная, практическая, информационная деятельность государственных органов, юридических и физических лиц, направленная на снижение расхода (потерь) топливно-энергетических ресурсов в процессе их добычи, переработки, транспортировки, хранения, производства, использования и утилизации;

топливно-энергетические ресурсы — совокупность всех природных и преобразованных видов топлива и энергии, используемых в республике;

эффективное использование топливно-энергетических ресурсов — использование всех видов энергии экономически оправданными, прогрессивными способами при существующем уровне развития техники и технологий и соблюдении законодательства;

рациональное использование топливно-энергетических ресурсов — достижение максимальной эффективности использования топливно-энергетических ресурсов при существующем уровне развития техники и технологий и соблюдении законодательства;

показатель энергоэффективности — научно обоснованная абсолютная или удельная величина потребления топливно-энергетических ресурсов на производство единицы продукции (работ, услуг) любого назначения, установленная нормативными документами.

энергоёмкость (электроёмкость) экономики — один из основных макроэкономических показателей состояния национальной экономики; равна соответственно отношению суммарного потребления энергии (подведенной электрической энергии) к объему валового внутреннего продукта;

энергосберегающие технологии и оборудование — технологии и оборудование, признанные научно-техническим мировым сообществом на данный период времени наиболее энергоэффективными;

энергоэффективность — характеристика социально-экономической, технической системы, технологического процесса, производственного оборудования, бытовых приборов и т.д., предполагающая максимальное использование ими эксергии (способности совершать работу) энергетических ресурсов; энергоэффективность - результат процесса энергосбережения;

энергоэффективные технологии — технологии организации и осуществления эффективного использования энергии, т.е. методики и средства энергосбережения в областях организации, технологии (технические решения конструкций и производственных процессов) и поведения.

пользователи топливно-энергетических ресурсов — субъекты хозяйствования независимо от форм собственности,

зарегистрированные на территории Республики Беларусь в качестве юридических лиц или предпринимателей, осуществляющих свою деятельность без образования юридического лица, а также другие лица, которые в соответствии с законодательством Республики Беларусь имеют право заключать хозяйственные договоры, и граждане, использующие топливно-энергетические ресурсы;

производители топливно-энергетических ресурсов — субъекты хозяйствования независимо от форм собственности, зарегистрированные на территории Республики Беларусь в качестве юридических лиц, для которых любой из видов топливно-энергетических ресурсов, используемых в республике, является товарной продукцией.

Тесты для самоконтроля

ВОПРОС 1. Дайте определение понятия «энергосбережение».

Варианты ответов:

1. Это совокупность всех природных и преобразованных видов топлива и энергии.

2. Это организационная, научная, практическая, информационная деятельность государственных органов, юридических и физических лиц, направленная на снижение потерь топливно-энергетических ресурсов в процессе их добычи, переработки, транспортировки, хранения, производства, использования и утилизации.

3. Это достижение максимальной эффективности использования энергии при существующем уровне техники, технологий и соблюдении законодательства.

ВОПРОС 2. Укажите цель изучения энергосбережения:

Варианты ответов:

1. Формирование у будущих специалистов необходимого методологического подхода к постановке и решению проблем эффективного использования энергетических ресурсов на основе мирового опыта и государственной политики Республики Беларусь в области энергосбережения.

2. Формирование у студентов необходимых знаний по источникам, способам получения, распределения и потребления энергии.

3. Подготовка специалистов, имеющих необходимые знания в области энергосбережения.

ВОПРОС 3. Научно обоснованная абсолютная величина потребления топливно-энергетических ресурсов на производство единицы продукции, установленная в соответствии с нормативными документами – это ...

Варианты ответов:

1. показатель энергоёмкости;
2. показатель энергоэффективности;
3. показатель энергосбережения.

ВОПРОС 4. Кто является производителями топливно-энергетических ресурсов?

Варианты ответов:

1. Субъекты хозяйствования независимо от форм собственности, зарегистрированные на территории Республики Беларусь в качестве юридических лиц, для которых любой из видов топливно-энергетических ресурсов, используемых в республике, является товарной продукцией.

2. Субъекты хозяйствования независимо от форм собственности, зарегистрированные на территории Республики Беларусь в качестве юридических лиц или предпринимателей, осуществляющих свою деятельность без образования юридического лица, для которых любой из видов топливно-энергетических ресурсов, используемых в республике, является товарной продукцией.

3. Субъекты хозяйствования независимо от форм собственности, зарегистрированные на территории Республики Беларусь и других стран в качестве юридических лиц, для которых любой из видов топливно-энергетических ресурсов является товарной продукцией.

Контрольные вопросы

1. Роль энергетики в развитии человеческого общества и уровне

цивилизации.

2. В чем сущность проблемы рационального использования энергии в Республике Беларусь?
3. Дайте определение понятий: энергетическая наука, энергетическая система, энергетическая проблема.
4. В чем заключается смысл энергосбережения?
5. Как Вы понимаете эффективное использование топливно-энергетических ресурсов и рациональное использование топливно-энергетических ресурсов?
6. Что такое энергоэффективность?
7. Какие технологии и оборудование считаются энергосберегающими? Приведите примеры.
8. Кто является пользователем ТЭР и производителем ТЭР?

Темы рефератов, докладов, дискуссий

1. Культура энергосбережения.
2. Образование в сфере энергосбережения.
3. Энергосбережение – самый дешевый источник энергии.

Литература

1. Баштова В. Г. Подготовка инженерных кадров в области энергосбережения // Энергоэффективность. – 2005. - № 2. – С. 22-23.
2. Виноградов А. Л. Энергосбережение стоит денег. Но расточительство обходится дороже // Энергоэффективность. – 2002. - № 9. – С. 4-5.
3. Володин В. И. Специальность, в которой нуждаются все // Энергоэффективность. – 2005. - № 2. – С. 16-17.
4. Заяц Ф. Энергосбережение всегда актуально // Национальная экономическая газета. – 2002. - № 15. – С. 20.
5. Зенькевич Ж. Л. Итоги работы Комэнергоэффективности за 2004 г. в области обучения, про-паганды и информации // Энергоэффективность. – 2005. - № 2. – С. 15.
6. Зенькевич Ж. Л. Новые формы в работе по обучению подрастающего поколения основам энергосбережения // Энергоэффективность. – 2001. - № 6. – С. 6.

7. Мурач К. Обучение энергосбережению в системе образования // Энергоэффективность. – 2004. - № 11. – С. 19.

8. Тема 3.2. ЭНЕРГЕТИЧЕСКИЙ МЕНЕДЖМЕНТ КАК МЕХАНИЗМ ЭНЕРГОСБЕРЕЖЕНИЯ

Рассматриваемые вопросы:

1. Энергетический менеджмент: сущность, цели и задачи.
2. Структура и функции энергетического менеджмента.
3. Энергетические аудиты и обследование.
4. Энергетический баланс предприятия.

1. Энергетический менеджмент: сущность, цели и задачи

Условием цивилизации человечества всегда было и остается использование энергии.

Организация рационального энергопотребления с минимальным экологическим влиянием при экономном использовании первичных энергоресурсов и разумно достаточном удовлетворении технологических и бытовых потребностей во всех видах и формах энергии становится общей заботой человечества.

Энергетический менеджмент - методологическая наука с практическим инструментарием для осуществления процесса управления использованием энергии, т. е. планирования, организации (внедрения), мотивации, контроля оптимального использования всех видов и форм энергии при целесообразном удовлетворении потребностей человека (организации) и минимальном отрицательном влиянии на окружающую среду.

Система энергетического менеджмента является многоуровневой и иерархической. Различают: энергоменеджмент макроуровня (на международном уровне, в стране, области, городе, в отрасли экономики и т. п.); энергоменеджмент микроуровня (внутри предприятия, учреждения, фирмы, в семье).

Задачи энергоменеджмента - энергосбережение, оптимальное развитие, эксплуатация производящих, преобразующих, потребляющих энергию систем, поиск новых эффективных экологически чистых источников энергии, систематический анализ и компенсация экологических последствий энергоиспользования с учетом полного цикла оборота энергоносителей от добычи, транспортировки до утилизации отходов.

Специалист по энергетическому менеджменту - человек, выполня-

ющий управленческие функции для достижения целей энергетического менеджмента. Он должен обладать определенным мировоззрением и широким спектром социальных, психологических, экономических и технических знаний. Эти специалисты необходимы на всех уровнях управления во всех организациях. Основными уровнями обязанностей энергоменеджера являются: во-первых, постоянная, кропотливая многолетняя работа по подготовке одних программ, исполнению и развитию других; во-вторых, согласование интересов собственного производства с возможностями партнеров, предлагающих реализацию мероприятий по энергосбережению; в-третьих, взаимодействие с региональными органами власти, общественными организациями, ведомствами по Энергонадзору; в-четвертых, четкое знание нормативно-правовых актов, требований стандартов, руководящих документов в сфере энергосбережения и эффективного энергопотребления; в-пятых, непрерывное повышение собственной квалификации, постоянное изучение передового отечественного и зарубежного опыта проведения энергосберегающих мероприятий.

Анализ опыта стран Европейского Союза, США, Японии показывает, что без государственных политики и программ энергосбережения, без создания системы энергетического менеджмента невозможно преодолеть экономический кризис и достичь стабильного социального и экономического развития. Активно развивается энергетический менеджмент в Республике Беларусь и других странах СНГ.

Активная организационная и практическая работа по реализации принятых концепций и программ, внедрение энергоэффективных технологий вывели Республику Беларусь на передовые позиции в области энергосбережения среди других стран СНГ.

Проблема энергообеспечения и рационального энергопотребления – это непрерывный динамический процесс (включающий как технические, так и социально-экономические аспекты), требующий согласованных одновременных действий всех государств, организаций и отдельных людей. Решение этой проблемы составляет основную суть и цель энергетического менеджмента.

Важной составляющей энергосберегающей политики является ее техническая часть, которая состоит не просто в бережном расходовании энергии и топлива, а в пересмотре технологического базиса генерирования, распределения и использования энергии в процессах

производства.

2. Структура и функции энергетического менеджмента

Структуру энергетического менеджмента можно рассматривать в технологическом и функционально-территориальном разрезах. Технологическая структура энергетического менеджмента двухкомпонентна и включает в себя «Планирование снабжения (производства) энергоресурсов и «Управление энергопотреблением (спросом на энергоресурсы) в совокупности образующие «Согласованное планирование и управление энергоресурсами. Основой согласованного планирования энергоресурсов служит «Прогнозирование энергопотребления».

Функционально-территориальная структура энергетического менеджмента включает: межгосударственный уровень, государственный уровень, уровень отрасли, уровень области, предприятия, семьи.

Функции субъектов энергетического менеджмента верхнего уровня следующие: законотворческая и правовая деятельность; поиск источников и распределение финансирования; энергоаудит национальной экономики; выработка и координация реализации национальной политики энергосбережения; надзор, экспертиза и контроль; организация приоритетных энергосберегающих и эффективной системы консалтинга, аудиторских фирм.

Результативность энергетического менеджмента на государственном уровне оценивается по следующим критериям: форме национальной кривой нагрузки; макроэкономическим показателям (энергопотребление на душу населения, энергоемкость национального (внутреннего) валового продукта, интегральный экологический показатель).

Функции энергетического менеджмента на предприятии включают в себя: взаимодействие с предприятиями — потребителями энергии; взаимодействие с энергоснабжающими организациями; обработка информации об энергопотреблении по отдельным подразделениям; подготовка предложений по энергосбережению; запуск и управление энергосберегающими проектами; работа с сотрудниками и руководством по вопросам энергопотребления.

3. Энергетические аудиты и обследование

Энергетические аудиты и обследования — основной инструмент энергетического менеджмента на всех его уровнях: национальном, отраслевом, региональном, городском, предприятия. Их цель - выявить источники энергосбережения, оценить потенциал энергосбережения и разработать программу энергосберегающих мероприятий и технологий (ЭСМТ) с установлением приоритетов их внедрения.

В процессе аудита (обследования) рекомендуется использовать матрицы (таблицы) типовых ЭСМТ, разработанные предварительно экспертами по энергосбережению. Это отвечает автоматизации процесса аудита. Матрицы ЭСМТ составляются для всех уровней иерархии системы энергосбережения, как для предприятий-поставщиков, так и для предприятий - потребителей энергии.

При выполнении энергетических обследований и аудитов предприятий решаются следующие задачи:

- анализ фактического состояния и эффективности энергоиспользования, выявление причин потерь энергии, их классификация и оценка;
- определение рациональных размеров энергопотребления в производственных процессах и установках;
- определение оптимальных направлений, способов и размеров использования первичных и вторичных энергоресурсов;
- оценка резервов сбережения энергии, т.е. энергосберегающего потенциала с помощью матриц ЭСМТ;
- улучшение режимов работы технологического и энергетического оборудования;
- разработка или уточнение норм расхода ТЭР на производство продукции;
- организация или совершенствование систем учета и контроля расхода энергии;
- решение вопросов по установлению нового оборудования и совершенствованию технологических процессов.

В общей задаче сбережения топливно-энергетических ресурсов особое значение имеет сбережение на уровне потребления, и, прежде всего в промышленности, где расходуется их основная часть, так, здесь потребляется около 50% от вырабатываемой электростанциями электроэнергии.

Обязательному энергетическому аудиту подлежат субъекты хозяйствования с годовым суммарным потреблением ТЭР более 1,5

тыс. у. т. Интервал между энергетическими обследованиями не должен превышать 5 лет. О сроках проведения обследования субъекты хозяйствования извещают за 3 месяца до его начала.

Энергообследование в зависимости от характера проведения может быть: перманентным (непрерывным), периодическим, разовым.

Сущность *разового аудита* может состоять как в проверке расходования отдельных видов, так и всех ТЭР, потребляемых организацией в нестандартных ситуациях (слишком большой расход или, наоборот, малый, значительное отклонение фактического расхода ТЭР на единицу продукции от установленного по норме и др.).

Периодический аудит проводится не реже 1 раза в 5 лет. При аудитах, носящих периодический или разовый характер, производится разработка или корректировка матриц ЭСМТ, на основе которых составляются планы по энергосбережению. Для качественного и быстрого выполнения периодических и разовых энергоаудитов эксперты специализированных фирм используют передвижные лаборатории (энергоавтобусы), оснащенные комплектами портативного оборудования (электронные анализаторы горения и дымовых газов для проверки и оперативной настройки котлов, газовых турбин, горелок, для контроля выбросов оксидов углерода, азота и серы; цифровые люксметры, определяющие уровни освещенности в зданиях и сооружениях; электронные анализаторы качества питательной воды котлов, измеряющие рН среды, проводимость и количество растворенных солей, содержание кислорода и температуру и др.)

Перманентный аудит продолжается непрерывно с целью недопущения отклонения фактических параметров от установленных нормативными документами. При перманентных обследованиях осуществляется постоянное использование матриц ЭСМТ для выбора приоритетных мероприятий и одновременно для корректировки матриц.

Энергетический аудит имеет следующие уровни: предварительный и подробный (детальный).

Предварительное энергообследование (ПЭО) заключается в записи и анализе потребления энергии определенным участком производства за установленный временной период. Для предварительного аудита собираются уже имеющиеся данные либо

данные, полученные самыми простыми замерами. Главная его цель — преобразовать эти данные в полезную для использования информацию. Такое преобразование дает информацию о текущем энергопотреблении. Аудит может быть выполнен быстрым осмотром оборудования, энергообеспечения и счетов на топливо. Визуальный осмотр проводится с целью определения возможностей экономии энергии (т.е. техническое обслуживание и работа) и установления необходимости в более подробном анализе. По результатам предварительного аудита составляется программа проведения энергоаудита, согласованная с руководством предприятия. В зависимости от сложности предприятия на эту стадию может потребоваться 1—3 дня. Предварительный аудит может иметь самостоятельное значение или быть начальным этапом детального обследования.

Детальное энергообследование (ДЭО) предусматривает тщательный анализ потоков энергии всех видов на основе приборного обследования объектов, процессов и оборудования, изучения режимов их работы, паспортных данных оборудования, составление энергетических балансов по отдельным видам энергоносителей, отдельным производствам, цехам, установкам, в целом по предприятию. На такую работу уходят недели, иногда месяцы.

В результате энергообследования предприятию могут быть рекомендованы следующие инструменты энергетического менеджмента: периодические аудиты, перманентное обследование и контрольно-измерительные системы, функционирующие в реальном времени в рамках автоматизированных систем учета, контроля и управления энергопотреблением (АСКУЭ).

4. Энергетический баланс предприятия

Для выявления всех резервов экономии энергоресурсов необходимо составлять энергетический баланс. Энергетический баланс (энергобаланс) состоит из приходной и расходной частей.

Энергобаланс — баланс добычи, переработки, транспортировки, преобразования, распределения и потребления всех видов энергетических ресурсов и энергии в производстве.

Приходная часть энергобаланса содержит количественный перечень энергии, поступающей посредством различных энергоносителей (ископаемое топливо и ядерное горючее, газ, пар, вода,

воздух, электрическая энергия). *Расходная часть энергобаланса* определяет расход энергии всех видов во всевозможных ее проявлениях, потери при преобразовании энергии одного вида в другой при ее транспортировке, а также энергию накапливаемую (аккумулируемую), в специальных устройствах (например, гидроаккумулирующих установках).

Как и в любых других балансах, например, бухгалтерских, приходная и расходная часть энергобаланса должны быть равны.

Баланс составляется на основании данных о фактическом потреблении энергии, для чего производятся количественные измерения используемой энергии на все цели, в том числе и потери энергии. Для получения этих данных используются самые различные приборы — счетчики электроэнергии, газа, пара, воды, отопления и т.п.

Изучение энергетических балансов дает возможность установить фактическое состояние использования энергии, как на отдельных элементах предприятия, так и на предприятии в целом. Энергетический баланс позволяет сделать выводы об эффективности работы предприятия. После закрытия баланса должны быть выявлены точки предприятия, где энергию можно сэкономить.

Энергетические балансы могут классифицироваться по следующим признакам: расчетному периоду (отчетные, плановые, проектные); стадии энергетического потока (производство, преобразование, распределение, конечное использование энергетических ресурсов); виду и параметру энергоносителей (частные, сводные).

Отчетные балансы отражают фактические показатели производства и потребления энергии и топлива в истекшем периоде и фактический качественный уровень их использования.

Плановые балансы являются основной формой планирования энергопотребления и энергопользования на предстоящий период.

Проектные балансы составляются на стадии проектирования объекта.

Частный энергобаланс составляется для определённого энергоносителя, измерение энергоносителей производится в джоулях (мегаджоулях, гигаджоулях), киловатт-часах, в тоннах условного топлива.

Сводный энергобаланс составляется по суммарному потреблению тепловых энергоресурсов, измерение которых производится в тоннах

условного топлива.

Анализ энергетического баланса состоит в качественной и количественной оценке состояния энергетического хозяйства предприятия.

Анализ использования энергоносителей может быть проведен путем сравнения фактических показателей с нормативными, фактическими за прошлый период, перспективными, аналогичными на других предприятиях. При этом сравнение показателей должно проводиться с учетом условий сопоставимости (при одинаковых объемах, составе и качестве продукции и т.п.).

Тесты для самоконтроля

ВОПРОС 1. Сформулируйте цель энергетического менеджмента.

Варианты ответов:

1. Удовлетворение потребности человека (организации) в энергии при минимальном отрицательном влиянии на окружающую среду.
2. Удовлетворение потребности человека (организации) в энергии.
3. Управление энергообеспечением и энергопотреблением.

ВОПРОС 2. Укажите составляющие технологической структуры энергетического менеджмента?

Варианты ответов:

1. Планирование снабжения ТЭР и управление спросом на энергоресурсы.
2. Прогнозирование энергопотребления и управление спросом на энергоресурсы.
3. Планирование снабжения ТЭР и прогнозирование энергопотребления.

ВОПРОС 3. Что является основным инструментом энергетического менеджмента?

Варианты ответов:

1. Энергетические аудиты и обследование.

2. Экологический баланс.
3. Мониторинг и планирование.

ВОПРОС 4. Укажите цель проведения энергетических аудитов и обследований.

Варианты ответов:

1. Установить соответствие между суммарной подведенной энергией и суммарной полезной энергией и потерями.
2. Выявить источники энергосбережения, оценить потенциал энергосбережения и разработать программу энергосберегающих мероприятий и технологий.
3. Установить соответствие между суммарной произведённой и суммарной использованной энергией.

Контрольные вопросы

1. Что такое энергетический менеджмент?
2. Какая основная цель энергетического менеджмента?
3. Цели энергетического менеджмента для организаций разных иерархических уровней.
4. Назовите задачи энергоменеджмента.
5. Что должен знать и уметь специалист по энергетическому менеджменту?
6. По каким критериям оценивается результативность энергетического менеджмента на национальном уровне?
7. Перечислите функции энергетического менеджмента на предприятии.
8. Что такое энергетические аудиты и обследование? Их основная цель.
9. Задачи, решаемые в процессе выполнения энергетических аудитов и обследований.
10. Уровни энергетического аудита, их характеристика.
11. Что такое энергетический баланс? Для чего он составляется?

Темы рефератов, докладов, дискуссий

1. Проведение энергетических обследований объектов в Беларуси и внедрение энергосберегающих мероприятий.

2. Специалист по энергетическому менеджменту: задачи, обязанности, функции.
3. Энергетический баланс промышленных предприятий.
4. Энергетический менеджмент на предприятии.

Литература

1. Григорьев С. Н. Комплекс технических средств «Система Исток». Опыт внедрения и структура построения // Энергоэффективность. – 2002. - № 9. – С. 16-19.
2. Литвинец В. И. Обеспечение эффективности менеджмента предприятий для целевого реструктурирования энергопотребления // Энергоэффективность. – 2000. - № 1. – С. 8.
3. Положение о проведении энергетического обследования предприятий, учреждений и организаций // Национальный реестр правовых актов РБ. – 1999. - № 88. – 8/749.
4. Пospelова Т. Г., Юмашева О. В. Анализ возможностей и путей учета эффективности энергоиспользования при прогнозировании и планировании энергопотребления // Энергоэффективность. – 2004. - № 4. – С. 17.

Тема 3.3. ТОПЛИВНО-ЭНЕРГЕТИЧЕСКИЕ РЕСУРСЫ

Рассматриваемые вопросы:

1. Виды энергии и их характеристика.
2. Качество энергии.
3. Классификация первичной энергии.
4. Виды топлива. Условное топливо.
5. Местные виды топлива в Беларуси.

1. Виды энергии и их характеристика

Энергия – это способность тела или системы совершать работу.

Существуют различные классификации видов и форм энергии. В зависимости от природы энергию делят на следующие виды: электрическая; механическая; химическая; электромагнитная; атомная и др.

Электрическая энергия – энергия движущихся по электрической цепи электронов (электрического тока). Электрическая энергия является наиболее удобным видом энергии и по праву может считаться основой современной цивилизации. Подавляющее большинство технических процессов (оборудование, приборы, ЭВМ), замена человеческого труда машинным в быту имеют электрическую основу.

Тепловая энергия - энергия хаотического (неупорядоченного) движения и взаимодействия молекул веществ. Этот вид энергии широко применяется для проведения многочисленных технологических процессов (нагревания, плавления, сушки, выпаривания, перегонки и др.).

Механическая энергия – это энергия взаимодействия тел или частиц (энергия движения или вращения тела, энергия деформации при сгибании, растяжении, закручивании и т.д.). Эта энергия наиболее широко используется в различных транспортных и технологических машинах.

Химическая энергия – это энергия атомных взаимодействий или иными словами энергия, «запасённая» в атомах веществ, которая высвобождается или поглощается при химических реакциях между веществами. Химическая энергия может преобразовываться в

тепловую (при сжигании топлива), либо в электрическую (в аккумуляторах и гальванических элементах).

Магнитная энергия – это энергия постоянных магнитов, обладающих большим запасом энергии, но «отдающих» её весьма неохотно. Электрический ток создаёт вокруг себя протяжённые, сильные магнитные поля, поэтому чаще всего говорят об электромагнитной энергии.

Электромагнитная энергия – это энергия электромагнитных волн, то есть движущихся электрического и магнитного полей.

Ядерная энергия – энергия, локализованная в ядрах атомов, так называемых радиоактивных веществ. Ядерная энергия высвобождается при делении тяжёлых ядер (ядерная реакция) или синтезе лёгких ядер (термоядерная реакция).

Гравитационная энергия – энергия, обусловленная взаимодействием (тяготением) массивных тел. В земных условиях – это энергия силы тяжести.

Единица измерения количества теплоты – Дж (Джоуль). В то же время для измерения количества теплоты используют «старую» единицу кал (калория), ($1 \text{ кал} = 4,18 \text{ Дж}$).

Для измерения электрической энергии используют кВт·ч. Единицы пересчёта: $1 \text{ кВт}\cdot\text{ч} = 3,6 \cdot 10^6 \text{ Дж} = 3,6 \text{ МДж}$.

При оценке потребления различных видов энергии установлено, доля потребления электрической энергии с каждым годом неуклонно растёт. В чём же преимущество электрической энергии? Электрическая энергия обладает такими свойствами, которые делают её незаменимой в механизации и автоматизации производства и в повседневной жизни человека. Она является одним из совершенных видов энергии.

Преимущества электрической энергии

1. Электрическая энергия универсальна, т.е. способна трансформироваться в другие виды энергии, например: преобразование электрической энергии в механическую (в приводах электрических моторов); в тепловую (в технологических печах, используемых в металлургии, в различных нагревательных и отопительных устройствах) и т.д.;
2. При потреблении электрической энергии её можно бесконечно дробить: от долей ватта (в микродвигателях, применяемых во многих отраслях техники и в бытовых изделиях), до огромных величин, превышающих миллион киловатт (в генераторах электростанций).

3. В производстве электрической энергии её мощность можно концентрировать и транспортировать по проводам, как на малые, так и на большие расстояния с относительно небольшими потерями.
4. Возможность получения в больших количествах вблизи месторождений и водных источников.
5. Отсутствием загрязнения окружающей среды.
6. Возможностью внедрения на основе электроэнергии принципиально новых прогрессивных технологических процессов с высокой степенью автоматизации.

2. Качество энергии

Более ста лет назад был установлен фундаментальный закон физики - закон сохранения энергии (энергия не может быть уничтожена или получена из ничего, она может лишь переходить из одного вида в другой).

Частным случаем закона сохранения энергии является 1 закон термодинамики, устанавливающий взаимную превращаемость всех видов энергии.

1 закон термодинамики: тепло Q , сообщённое неизолированной системе, расходуется на увеличение её внутренней энергии ΔU и совершение ею работы A против внешних сил:

$$Q = \Delta U + A$$

Все процессы в природе подчиняются действию этих законов.

Закон сохранения энергии и существо понятия «энергосбережения» внутренне противоречивы. Сохранять энергию нет необходимости, это делает сама природа в соответствии с законом сохранения энергии. Сохранять нужно работоспособность энергии (A), которая является мерилем качества каждого вида энергии. Качество различных видов энергии оценивается эксергией.

Эксергия — величина, определяющая максимальную способность материи к совершению работы в таком процессе, конечное состояние которого определяется условиями термодинамического равновесия с окружающей средой.

Имеются различия между электрической и механической энергией, с одной стороны, и тепловой и электрической, с другой стороны.

Электрическая и механическая энергия в ходе технологических процессов совершают взаимное превращение практически без потерь, то есть имеют 100 %-ную работоспособность.

Тогда как, при превращении тепловой энергии, допустим, в электрическую энергию часть тепла расходуется на упорядочение этого движения (что образует потери).

Например, для получения 1 кДж тепла достаточно иметь 1 кДж механической или электрической энергии,

а для получения 1 кДж механической или электрической энергии потребуется более 1 кДж тепла.

В чём причина таких отличий? Причина таких отличий связана с тем, что порядок превратить в хаос не так уж сложно, что и происходит при превращении электрической энергии в тепловую. Тогда, как упорядочить хаос гораздо труднее, на это нужно затратить дополнительную энергию. Вот почему при превращении тепловой энергии в электрическую требуется большее количество энергии. Вот эти отличительные особенности тепловой энергии, условия превращения её в другие виды энергии определяются II законом термодинамики.

II закон термодинамики: процессы, связанные с теплообменом при конечной разности температур, необратимы, то есть могут протекать самопроизвольно только в одном направлении – от горячих тел к холодным телам с установлением равновесия в системе. В системах энергоиспользования применяются и расходуются разные энергоносители, характеризующиеся разной работоспособностью. Комбинируя их характеристики, нужно стремиться, чтобы работоспособность системы, то есть её эксэргия в целом была максимальной.

Для оценки практической пригодности энергии, содержащейся в материи, важно знать не только количество эксэргии, но и концентрацию, то есть отношение эксэргии к объёму энергоносителя (термодинамического агента). Чем выше концентрация эксэргии, то есть плотность энергопотока, тем лучше должны быть показатели сооружения и эксплуатации энергетических установок.

3. Классификация первичной энергии

Энергетические ресурсы – это материальные объекты, в которых сосредоточена энергия, пригодная для практического использования

человеком.

Первичная энергия – это энергия, непосредственно извлекаемая в природе. Она включает традиционные и нетрадиционные виды энергии (рис.1).

Рис.1. Классификация первичной энергии

Первичными энергоресурсами называют носители первичной энергии.

Традиционные виды энергии – это виды энергии во все времена широко использовавшиеся человеком. Нетрадиционные виды энергии – это виды энергии сравнительно мало использовавшиеся до последнего времени в силу отсутствия экономических способов их преобразования, но особо актуальные сегодня в виду их высокой экономичности.

Существует другая классификация первичных видов энергии. Различают невозобновляемые и возобновляемые виды энергии, и, соответственно, невозобновляемые и возобновляемые энергоресурсы. Невозобновляемые энергоресурсы – это те, которые ранее были накоплены в природе и в новых геологических условиях практически не образуются, например, уголь, нефть, природный газ. Возобновляемые энергоресурсы – те, восстановление которых постоянно осуществляется в природе, например, энергия солнца, энергия ветра, биотопливо, энергия морских волн и т. д. На классификационной схеме (рис. 1) невозобновляемые виды энергии обозначены белыми прямоугольниками, а возобновляемые - серыми.

Введём ещё одно понятие – вторичная энергия.

Вторичная энергия – энергия, полученная после преобразования первичной энергии на специальных установках (электрическая, тепловая, механическая).

Зная классификацию первичной энергии, мы можем дать определение, что такое топливно-энергетические ресурсы.

Топливо-энергетические ресурсы – это совокупность всех природных и преобразованных видов топлива (твёрдого, жидкого и газообразного) и энергии, используемых в республике.

4. Виды топлива. Условное топливо

Топливо – это природные или искусственные горючие органические вещества, служащие источником энергии и сырьём для промышленности.

Все виды топлива классифицируют: по агрегатному состоянию (твёрдое, жидкое, газообразное); по происхождению (природное и искусственное) (табл. 1).

Искусственное топливо получают различными приёмами переработки естественного топлива.

К естественному твёрдому топливу относят: древесину, торф, бурый уголь, каменный уголь, горючие сланцы, все они, за исключением древесины, являются полезными ископаемыми.

Древесина – представляет собой в основном клетчатку ($C_6H_{10}O_5$), образующую стенки клеток, и межклеточное вещество со сложной молекулярной структурой – лигнин. Содержание в древесине клетчатки достигает 50-70 %, лигнина – 20-30 %, остальное воски, смолы, жирные кислоты.

Ископаемые твёрдые топлива характеризуются общностью происхождения горючей части. Они произошли в основном из растительной массы, но содержат большее или меньшее количество белковых и жировых веществ животного происхождения. Начальные стадии разложения в толще отмершей многоклеточной растительности, происходящие в заболоченных местах, где слой воды препятствует свободному доступу воздуха, называются оторфением. Процесс оторфенения приводит к образованию торфа.

Торф – тёмно-бурая плотная масса, в которой встречаются остатки неразложившихся частей растений (листьев, стеблей). Дальнейшие процессы преобразования торфяной массы приводят к образованию бурых углей.

Бурые угли – землистая или чёрная однородная масса, которая при длительном хранении на воздухе частично окисляется (выветривается) и рассыпается в порошок.

Таблица 1

Классификация топлива

Агрегатное состояние	Происхождение	
	Естественное топливо	Искусственное топливо

Твёрдое состояние	Древесина, торф, бурый уголь, каменный уголь, горючие сланцы	Полукокс, кокс, древесный уголь, пылевидное и брикетированное твёрдое топливо
Жидкое состояние	Нефть	Бензин, керосин, лигроин, соляровое масло, газойль, мазут, каменноугольная смола и её фракции и др.
Газообразное состояние	Природный газ газовых месторождений, попутный газ нефтедобычи	Коксовый газ, газ полукоксования, генераторные газы, газы переработки нефти и др.

Продуктами последующих процессов преобразования бурых углей являются каменные угли.

Каменные угли – обладают, как правило, повышенной прочностью и меньшей пористостью.

Наиболее старыми «по возрасту» являются антрациты.

Антрациты отличаются высокой твёрдостью, органическая макса их на 93 % состоит из углерода.

Горючие сланцы – минеральные породы, пропитанные органическим веществом; при сухой перегонке дают значительное количество смолы, близкой по составу к нефти. В Беларуси залежи горючих сланцев находятся в Гомельской области (это Туровское месторождение), в Минской области - это Любанское месторождение.

Естественным жидким топливом является нефть.

Нефть - это маслянистая, вязкая горючая жидкость от светло-жёлтого до тёмно-коричневого цвета со специфическим запахом, легче воды (плотность 830-970 кг/м³), температурой застывания от +10 °С до – 20 °С и ниже, теплотой сгорания - 34000 – 44000 к Дж/кг.

Вещества, входящие в состав нефти, характеризуются различной температурой кипения, в зависимости от которой они делятся на фракции: лёгкие (низкокипящие) фракции - группы веществ, выкипающие из смеси при температуре до 350 °С; тяжёлые (высококипящие) фракции – группы веществ, выкипающие из смеси при температуре свыше 350 °С. В результате переработки нефти получают жидкое и газообразное топливо, смазочные масла, растворители, парафин, вазелин и др. Высококипящие остатки

нефтепереработки используют в качестве котельного топлива.

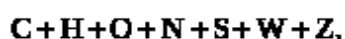
К естественному газообразному топливу относят природный газ газовых месторождений и попутный газ нефтедобычи.

Природный газ. Основным компонентом природного газа является метан (CH_4) и в небольшом количестве азот N_2 , высшие углеводороды, двуокись углерода.

Попутный газ – газ, добываемый попутно с добычей нефти. Этот газ содержит меньше метана, чем природный, но больше высших углеводородов, и поэтому выделяет при сгорании больше теплоты.

Добыча жидкого и газообразного топлива обходится во много раз дешевле, чем твёрдого, и сжигание различных видов жидкого топлива и газа в форсунках и горелках осуществляется технологически много проще. Поэтому разработаны разные способы получения из твёрдого топлива жидкого и газообразного. Все виды твёрдого и жидкого топлива содержат органическую горючую массу и минеральную негорючую часть.

Элементарный состав топлива можно представить следующим образом:



где $\overset{\mathbf{C+H+O+N+S}}$ – горючая часть топлива,
 $\overset{\mathbf{W+Z}}$ – минеральная негорючая часть топлива.

Основные элементы органической части топлива – углерод С, водород Н, кислород О. Кроме того в органической части может содержаться азот N, сера S и другие элементы.

Углерод (С) – основной элемент горючей части всех видов топлива. Однако, чем больше углерода в топливе, тем труднее оно воспламеняется.

Водород (Н) – выделяет на единицу веса примерно в 4,4 раза больше тепла, чем углерод; и в 3,5 раза больше тепла, при горении серы.

Кислород (О) – находясь в соединении с водородом и углеродом топлива, снижает количество теплоты, выделяющейся при сгорании.

Азот (N) – при сжигании топлива в атмосфере воздуха не окисляется и переходит в продукты сгорания в свободном виде.

Сера (S) – наиболее нежелательная примесь топлива. В твёрдых топливах она встречается в трёх видах: органическая, колчеданная, сульфатная. При горении серы выделяется тепла в 3,5 раза меньше,

чем при горении углерода. При её горении образуется токсичное газообразное соединение – диоксид серы (SO₂), которое наносит огромный ущерб живой природе, а также зданиям и сооружениям, вызывая их коррозию

В минеральную негорючую часть топлива входят: влага и неорганические соединения (силикаты, фосфаты, сульфиды, сульфаты металлов и др. элементы). При сжигании твёрдого топлива минеральные вещества переходят главным образом в оксиды металлов, которые остаются в твёрдом остатке горения – золе.

Влага – как и минеральные соединения, снижает энергетические показатели топлива, повышает стоимость транспортировки, усложняет технологию его переработки.

Основные энергетические характеристики топлива: теплота сгорания и энергоёмкость.

Теплота сгорания – это количество теплоты, получаемое при сжигании единицы массы или объёма топлива. Различают высшую и низшую теплоту сгорания топлива.

Энергоёмкостью топлива называют количество потенциальной тепловой энергии, заключённой в единице объёма топлива. Измеряется, как объём топлива (м³), отвечающий 1 т условного топлива.

Условное топливо – это топливо при сгорании 1 кг, которого выделяется 7000 ккал/кг энергии (29,3 · 10⁶ Дж/кг).

Энергоёмкость различных видов топлива сравнивается с расходом так называемого условного топлива, что удобно для сопоставления и расчётов различных видов энергоресурсов.

В таблице 2 приведены значения удельной энергоёмкости для ряда ресурсов в сравнении с условным топливом.

Таблица. 2

Значения удельной энергоёмкости ряда энергетических ресурсов в сравнении с условным топливом

Виды топлива	Уловное топливо	Уголь, антрацит	Дрова сухие	Нефть	Газ пропан	Водород
Уд. энергоёмкость, 10 ⁶ Дж/кг	29,3	33,5	10,5	41,9	46,1	120,6
ккал/кг	7000	8000	2500	10000	11000	28800

Перспективным видом топлива является водород, потому, что запасы его неисчерпаемы; водород в связанном состоянии содержится в молекулах воды H_2O ; при его сжигании образуется вода, не загрязняющая окружающую среду; его удобно хранить, распределять по трубопроводам и транспортировать без больших затрат; удельная энергоёмкость водорода в три раза больше удельной энергоёмкости нефти (табл.3.2). В настоящее время водород в основном получают из природного газа, в ближайшем будущем его можно будет получать в процессе газификации угля.

5. Местные виды топлива в Беларуси

Республика Беларусь относится к странам, геологическая структура которых характеризуется крайне бедными природными топливными ресурсами, лишь 10-16 % потребностей республики обеспечивается местными запасами топлива, которые представлены древесиной, нефтью, торфом, бурым углём, горючими сланцами.

Общие запасы древесины в стране оцениваются примерно в 1093,2 млн. м³. Лесистость территории республики – 38 %. Значение древесины в топливном балансе страны пока незначительно (2,8 %), поскольку начавшаяся в 1960 г. повсеместная газификация вытеснила древесину как вид топлива, а работающие на отходах котельные деревообрабатывающих предприятий были переведены на газ. В настоящее время в связи с возникшими проблемами в использовании дорогостоящего покупного топлива, и, в первую очередь, газа, на древесное топливо переходит всё больше субъектов хозяйствования. В Беларуси осуществляется программа строительства малых, мини – ТЭЦ, котельных на древесных отходах, перевода на них действующих котельных, создания инфраструктуры сбора, переработки и доставки древесного топлива. Доля его потребления в ближайшие годы возрастёт в 2 раза.

Применение отходов лесозаготовок и деревообрабатывающей промышленности в качестве энергетического топлива – эффективное средство улучшения экологической ситуации и снижения себестоимости производимой энергии.

Потенциальными потребителями топлива из древесных отходов являются:

- деревообрабатывающие предприятия, аккумулирующие и

производящие эти отходы и имеющие весьма энергоёмкое производство;

- фермы, теплицы, санитарно – оздоровительные комплексы, школы, коттеджи и так далее, размещённые вблизи от образования древесных отходов;

- частные потребители.

В качестве перспективы рассматривается создание в Беларуси специальных энергетических плантаций на основе быстрорастущих и высокоурожайных растений и древесных отходов посредством сжигания газообразного топлива, получаемого в результате газогенерации отходов.

Основной нефтегазоносной территорией Беларуси является Припятский прогиб. Известно 55 месторождений нефти, в т. ч. 53 – в Гомельской и 2 – в Могилёвской областях. Разведанные запасы нефти составляют около 80 млн. т, попутного газа – 9734 млн. м³. Годовая потребность Республики Беларусь в нефти составляет 16-18 млн. т. Добыча нефти в стране снижается из года в год. Если в 1985, 1990 годах добывалось примерно 2 млн. т нефти в год, то с 1997 года по 2003 год добывается примерно 1,8 млн. т нефти, что составляет где-то 9-10 % от годовой потребности страны в этом виде топлива. Остальное количество нефтепродуктов в республику поставляется из других стран.

Наиболее распространённый вид топлива в Беларуси – это торф. По запасам торфа Беларусь занимает 2-ое место в СНГ, уступая только России. Около 68 % от общего запаса в стране торфа находится в 3-ёх областях: Брестской, Витебской, Могилёвской. Наблюдается заметное снижение добычи топливного торфа. Так, если в 1985 г. добыча его составляла 4532 тыс. т; 1990 г. – 3438 тыс. т; 1995 г. – 3145 тыс. т; 2000 г. – 2002 тыс. т.

Месторождения бурого угля, как и нефти находятся в Припятском прогибе. Прогнозные ресурсы его на глубине 600 м оцениваются в 410 млн. т. Залежи бурого угля находятся в Житковичском, Петриковском, Лельчицком районах. Разведанные запасы угля пока не разрабатываются, поскольку уголь залегает на большой глубине, мощность пластов его небольшая. Кроме того, добыча бурых углей связана с экологическими проблемами в зоне их залегания – Белорусском Полесье: необходимо удаление верхнего слоя почвы и лесов, что несёт невосполнимый ущерб природе, поэтому их добыча нецелесообразна, так как экологический ущерб превысит

полученные результаты.

Залежи горючих сланцев в Беларуси находятся на юге республики. Прогнозные запасы составляют 11 млрд. т, в т. ч. промышленные на глубине 300 м – 3,6 млрд. т. Наиболее изученным является Туровское месторождение (Гомельская обл.). Однако добыча горючих сланцев в настоящее время нецелесообразна, поскольку стоимость получаемых продуктов выше мировых цен на нефть.

В настоящее время в качестве приоритетного направления определено увеличение использования торфа и дров.

Тесты для самоконтроля

ВОПРОС 1. Дайте определение понятия энергии.

Варианты ответов:

1. Это энергия взаимодействия тел или частиц.
2. Это энергия хаотического движения и взаимодействия молекул веществ.
3. Это способность тел или системы совершать работу.

ВОПРОС 2. Дайте формулировку закона сохранения энергии.

Варианты ответов:

1. Процессы, связанные с теплообменом при конечной разности температур, необратимы, т.е. могут протекать самопроизвольно только в одном направлении – от горячих к холодным телам с установлением равновесия в системе.
2. Тепло, сообщённое неизолированной системе, расходуется на увеличение её внутренней энергии и совершение ею работы против внешних сил.
3. Энергия не может быть уничтожена или получена из ничего, она может лишь переходить из одного вида в другой.

ВОПРОС 3. Что такое топливо?

Варианты ответов:

1. Это горючие природные органические вещества, служащие источником энергии.
2. Это вещество, используемое для отопления помещений.

3. Это природные или искусственные горючие органические вещества, служащие источником энергии и сырьём для промышленности.

ВОПРОС 4. Для чего введено понятие условного топлива?

Варианты ответов:

1. Для измерения количества теплоты, которое получается при сжигании единицы массы или объёма топлива.

2. Для удобства сопоставления различных видов энергоресурсов и возможности проведения единых расчётов.

3. Для измерения количества энергии, приходящегося на единицу массы физического тела энергоресурса.

Контрольные вопросы

1. Что такое энергия?
2. Какие Вы знаете виды энергии? Дайте их характеристику.
3. Преимущества электрической энергии.
4. Что такое эксергия?
5. Классификация первичной энергии.
6. В чем различие между традиционными и нетрадиционными источниками энергии?
7. Возобновляемые и невозобновляемые источники энергии, их характеристика.
8. Что называют первичной энергией? Какие виды энергии относят к вторичной энергии?
9. Классификация топлива по агрегатному состоянию и происхождению.
10. Для чего введено понятие условное топливо?
11. Основные энергетические характеристики топлива.
12. Местные виды топлива в Беларуси и их характеристика.

Темы рефератов, докладов, дискуссий

1. Государственная политика РБ об использовании ТЭР.
2. Использование древесных отходов в Беларуси.
3. Использование местных видов топлива в Республике Беларусь.
4. Нефть, ее значение и использование.

Литература

1. Вавилов А. Б. Об организации производства энергии из не востребуемых древесных отходов // Энергоэффективность. – 2003. - № 2. – С. 16.
2. Вместо электроэнергии – дрова // Энергоэффективность. – 2004. - № 1. – С. 23.
3. Мурач К. Технология сбора, переработки и транспортировки отходов древесины: проблемы и пути их решения // Энергоэффективность. – 2004. - № 7. – С.
4. На местном топливе // Энергоэффективность. – 2004. - № 1. – С. 23.
5. Пшеник Ю. Е. Эпоха природного газа. От простого сжигания к комплексному использованию // Энергоэффективность. – 2003. - № 2. – С. 9-11.

Тема 3.4. ВТОРИЧНЫЕ ЭНЕРГЕТИЧЕСКИЕ РЕСУРСЫ

Рассматриваемые вопросы:

1. Вторичные энергетические ресурсы (ВЭР): источники, классификация.
2. Основные показатели использования ВЭР.
3. Основные направления использования ВЭР. Средства их утилизации.

1. Вторичные энергетические ресурсы (ВЭР): источники, классификация

Одним из важных факторов экономии ТЭР является использование вторичных энергетических ресурсов (ВЭР), образующихся в одних технологических установках, процессах и направляемых для энергоснабжения других агрегатов и процессов.

Вторичные энергетические ресурсы — это энергия, получаемая в ходе любого технологического процесса в результате недоиспользования первичной энергии или в виде побочного продукта основного производства и не применяемая в этом технологическом процессе.

Источники ВЭР – энергетические потери в различных отраслях:
на тепловых электростанциях - это теплые сбросные воды;
на паротурбинных станциях и газотурбинных установках - дымовые газы котельных установок или отходящие продукты сгорания;
на АЭС - теплота конденсата, теплота охлаждающих систем и др.;
в цветной металлургии - физическая теплота основной продукции, побочных и промежуточных продуктов, физическая теплота охлаждения печей и уходящих газов, теплота шлаков, которые в цветной металлургии выходят с температурой до 1300°С;
в черной металлургии значительные отходы теплоты образуются в агломератном и ферросплавном производствах (средняя температура шлаков колеблется в пределах 500-550°С), в мартеновских печах, в паровых котлах кузнечных цехов и другом оборудовании.

. Значительные энергетические потери и в других областях.

По видам энергии различают ВЭР трех типов: горючие, тепловые и избыточного давления (табл. 1).

Горючие ВЭР — это горючие газы и отходы одного производства, которые могут быть применены непосредственно в виде топлива в других производствах. Это доменный газ — металлургия; щепа, опилки, стружка — деревообрабатывающая промышленность; твердые, жидкие промышленные отходы в химической и нефтегазоперерабатывающей промышленности; горючие элементы конструкций зданий и сооружений, демонтированных из-за непригодности для дальнейшего использования по назначению; щелок целлюлозно-бумажного производства; городской мусор и т. д.

Таблица 1

Классификация ВЭР

Вид ВЭР	Носители ВЭР	Энергетический потенциал*	Направление и использование способов утилизации
Горючие	Твердые, жидкие, газообразные отходы	Низшая теплота сгорания	<i>Топливное</i> Сжигание в топливоиспользующих установках
Тепловые	Отходящие газы, охлаждающая вода, отходы производств, промежуточные продукты, готовая продукция	Энтальпия	<i>Тепловое</i> Выработка в тепло утилизационных установках водяного пара, горячей воды, использование для покрытия потребности в тепле
	Отработанный и попутный пар	Энтальпия	<i>Тепловое и комбинированное</i> Покрывание теплотребности, выработка электроэнергии в конденсационном или теплофикационном турбоагрегате
ВЭР избыточного давления	Газы с избыточным давлением	Работа изоэнтропного расширения	<i>Электроэнергетическое</i> Выработка электроэнергии в газовом утилизационном турбоагрегате

Тепловые ВЭР — любые теплоносители, имеющие температуру выше температуры окружающей среды, способные передать тепло для последующего использования. Это физическая теплота отходящих газов, основной и побочной продукции производства; теплота золы и шлаков; теплота горячей воды и пара, отработанных в технологических установках; теплота рабочих тел систем охлаждения технологических установок. Тепловые ВЭР могут использоваться как непосредственно в виде теплоты, так и для отдельной или комбинированной выработки теплоты, холода, электроэнергии в утилизационных установках.

ВЭР избыточного давления — это потенциальная энергия покидающих установку газов, воды, пара с повышенным давлением,

которая может быть еще использована перед выбросом в атмосферу, водоемы, емкости и др. приемники. Основное направление таких ВЭР — получение электрической или механической энергии.

По степени концентрации энергии различают источники ВЭР:

высокопотенциальные, прежде всего тепловые ВЭР высокотемпературных (400-1000 °С) технологий, связанных с нагревом, плавкой, обжигом, термообработкой или возгонкой; величина потерь энергии с уходящими дымовыми газами от нагревательных термических потерь доходит до 70%;

среднепотенциальные — дымовые газы, конденсат, отработанный пар, продуктовые потоки с температурой выше 120 °С;

низкопотенциальные — системы оборотного водоснабжения, охлаждения с изменением температуры воды на 5-10 °С, сбросы пара давлением 1-1,5 атм. в атмосферу, бытовые стоки, уходящие газы температурой 100-150 °С, вентиляционные выбросы

2. Основные показатели использования ВЭР

Применительно к ВЭР вводятся следующие термины и понятия.

Общие энергетические отходы — это энергетический потенциал всех материальных потоков на выходе из технологического агрегата (установки, аппарата) и все потери энергии в агрегате.

Выработка энергии за счет ВЭР — количество теплоты, холода и механической работы, полученной за счет ВЭР в утилизационной установке. Различают четыре вида выработки:

1. возможную, т.е. максимальное количество энергии, которое можно получить при работе установки;
2. экономически целесообразную, т.е. выработку с учетом экономических факторов (себестоимости, затрат труда и т. д.);
3. планируемую — количество энергии, которое предполагается получить за определенный период времени при вводе утилизационных установок или модернизации имеющихся;
4. фактическую — количество энергии, реально полученное за определенный период.

Коэффициент использования выработки энергии за счет ВЭР — отношение фактического (планируемого) использования энергии, полученной за счет ВЭР, к фактической (планируемой) выработке.

Выход ВЭР — масса вторичных энергоресурсов, которые образовались в данной установке за определенный период времени (час, сутки, месяц, квартал, год) и пригодны к использованию в этот период.

Использование ВЭР — это масса вторичных энергоресурсов какого-либо агрегата, употребленных в других установках и системах. ВЭР могут быть утилизированы без изменения вида энергоносителя или путем преобразования их в другие виды энергии для выработки теплоты, холода и механической работы, полученной в утилизационной установке.

Резерв утилизации ВЭР — количество энергии, которое может быть дополнительно вовлечено в производство.

Возможная экономия топлива за счет ВЭР — количество теплоты, которое было бы сэкономлено при полном использовании всего выхода ВЭР.

Коэффициент утилизации ВЭР — отношение фактической (планируемой) экономии топлива за счет ВЭР к возможной, он характеризует степень использования отдельных видов ВЭР. Его определяют для одного агрегата-источника ВЭР, группы агрегатов, предприятия, отрасли по каждому виду ВЭР и суммарно для всех видов ВЭР.

Выявление выхода и учета возможного использования вторичных энергоресурсов — одна из задач, которую необходимо решать на всех предприятиях и особенно предприятиях с большим расходом топлива, тепловой и электрической энергии.

3. Основные направления использования ВЭР Средства их утилизации

В настоящее время одна из важнейших задач народного хозяйства Беларуси — всемерное использование вторичных энергоресурсов.

Факторами, затрудняющими использование ВЭР, являются: непостоянство их как источника энергии определенных параметров; несовпадение режимов работы установок, производящих ВЭР, с режимами спроса на тепловую энергию; необходимы значительные капитальные вложения, связанные с внедрением энергосберегающего оборудования и технологий.

Основными направлениями использования вторичных энергетических ресурсов являются:

топливное — когда они используются непосредственно в качестве топлива;

тепловое — когда они используются непосредственно в качестве тепла или для выработки тепла в утилизационных установках;

электроэнергетическое (силовое) — когда они используются в виде электрической или механической энергии, полученной в утилизационных установках;

комбинированное — когда они используются как электрическая (механическая) энергия и тепло, полученные одновременно в утилизационных установках за счет ВЭР.

Использование вторичных энергоресурсов (рис.4.1) потребителем может осуществляться непосредственно без изменения вида энергоносителя или за счет преобразования его в другие виды энергии, или выработки тепла, холода, механической работы в утилизационных установках.

Основным способом утилизации теплоты уходящих газов котельных агрегатов, ТЭЦ, промышленных печей помимо использования ее для собственных нужд в различных технологических процессах является применение тепло-использующих установок для подогрева воды или воздуха, а также паровых котлов-утилизаторов и газотурбинных установок (ГТУ), встроенных в запечный тракт.

При правильном использовании вторичных тепловых энергетических ресурсов, образовавшихся в виде тепла отходящих газов технологических агрегатов, тепла основной и побочной продукции, достигается значительная экономия топлива.

Теплоту отработанного производственного пара, в первую очередь целесообразно использовать для целей теплоснабжения потребителей, во вторую — для выработки электроэнергии. Так, на Оршанском комбинате силикатных изделий теплота отработанного в автоклавах пара применяется для отопления жилых и административных зданий, и для технологических нужд. На Минском заводе шестерен отопление цехов производится отработанным паром паровых молотов кузнечного производства. Это позволяет экономить за отопительный сезон более 600 тыс. ГДж тепловой энергии.

Заслуживает внимания использование вторичного пара, получаемого в результате вторичного вскипания перегретой, воды при расширении ее от давления, либо в выпарных установках при кипении растворов. Так как вторичный пар в зависимости от способа

его получения имеет $P = 0,15—0,7$ МПа и выше. Для использования ВЭР применяются утилизационные системы и установки, представляющие собой устройства для выработки энергоносителей (водяного пара, горячей и охлаждённой воды, электроэнергии) за счёт снижения энергетического потенциала ВЭР.

К основным средствам, применяемым для утилизации ВЭР, относятся: котлы-утилизаторы; системы оборотного водоснабжения для снижения расхода технологической воды; экономайзеры; утилизационные абсорбционные холодильные установки; теплообменники; водоподогреватели; утилизационные турбогенераторы и др.

Использование вторичных энергетических ресурсов не ограничивается лишь энергетическим эффектом — это и охрана окружающей среды. Причем использование ВЭР обеспечивает тройной экологический эффект:

- сохраняются органические энергоресурсы Земли для следующего поколения;
- не нужно строить новые энергетические объекты, которые будут оказывать загрязняющее воздействие;
- очищается биосфера за счёт сокращения или отсутствия антропогенного воздействия на нее.

Некоторые ВЭР могут давать дополнительную продукцию, например, сернистый ангидрид, выбрасываемый с отходящими газами, можно улавливать и направлять на выпуск серной кислоты.

Тесты для самоконтроля

ВОПРОС 1. Дайте определение понятия «вторичные энергетические ресурсы».

Варианты ответов:

1. Это энергия побочных продуктов основного производства, употреблённых в других установках и системах.

2. Это энергия, получаемая в ходе любого технологического процесса в результате недоиспользования первичной энергии или в виде побочного продукта основного производства и не применяемая в этом технологическом процессе.

3. Это энергия, получаемая в ходе любого технологического процесса в результате недоиспользования первичной энергии или в

виде побочного продукта основного производства, используемая в дальнейшем в этом технологическом процессе.

ВОПРОС 2. Укажите основные источники образования ВЭР.

Варианты ответов:

1. Технологические аппараты недостаточно совершенные с энергетической точки зрения.

2. Это те виды дополнительной энергии, которые вырабатываются на электростанциях параллельно основному технологическому процессу.

3. Это отходы, образующиеся при использовании топливно-энергетических ресурсов.

ВОПРОС 3. Что такое ВЭР избыточного давления?

Варианты ответов:

1. Это потенциальная энергия покидающих установку газов, воды, пара с повышенным давлением, которая может быть ещё использована перед выбросом в окружающую среду.

2. Это горючие газы и отходы одного производства, которые могут быть применены непосредственно в виде топлива в других производствах.

3. Это любые теплоносители, имеющие температуру выше температуры окружающей среды, способные передать тепло для последующего использования.

ВОПРОС 4. Укажите, какое значение имеет использование ВЭР.

Варианты ответов:

1. Энергосбережение, охрана окружающей среды.

2. Экономия ТЭР, охрана окружающей среды, получение дополнительной продукции.

3. Получение тепловой, электрической энергии.

Контрольные вопросы

1. Что такое вторичные энергетические ресурсы?

2. Классификация ВЭР по видам энергии. Классификация ВЭР по степени концентрации энергии.
3. Дайте характеристику понятия «использование ВЭР».
4. Что такое коэффициент утилизации ВЭР? Для чего его определяют?
5. Какие факторы затрудняют использование ВЭР?
6. Характеристика основных направлений использования ВЭР. Средства утилизации ВЭР.

Темы рефератов, докладов, дискуссий

1. Использование ВЭР в Республике Беларусь.
2. Использование ВЭР и экология.

Литература

1. Гуляев В. Л. г. Минск. Перспективы увеличения использования местных видов топлива и вторичных энергетических ресурсов // Энергоэффективность. – 2004. - № 10. – С. 9.
2. Драгун В.Л., Конев С.В. Тепловые насосы. В мире тепла. Мн.: Наука и техника, 1991.
3. Котлы-утилизаторы и энерготехнологические агрегаты/А.П. Воинов и др.; Под ред. Л.Н. Сидельковского. М.: Энергоатомиздат, 1989.
4. Марочкин В.К., Байлук Н.Д., Брилевский М.Ю. Использование вторичных топливно-энергетических ресурсов в сельском хозяйстве. Мн.: Ураджай, 1989.
5. Производственному республиканскому унитарному предприятию «Белэнергосбережение» - семь лет // Энергоэффективность. – 2005. - № 1. – С. 12-16.

Тема 3.5. ТРАДИЦИОННАЯ ЭНЕРГЕТИКА И ЕЕ ХАРАКТЕРИСТИКА

Рассматриваемые вопросы:

1. Общая характеристика современного энергетического производства.
2. Способы преобразования первичной энергии в электрическую на электростанциях.
3. Электрические и тепловые нагрузки и способы их регулирования.

1. Общая характеристика современного энергетического производства

Энергетика каждого государства функционирует в рамках в созданных соответствующих энергосистем.

Энергосистемы – совокупность энергетических ресурсов всех видов, методов и средств их получения, преобразования, распределения и использования, обеспечивающих снабжение потребителей всеми видами энергии.

В энергосистемы входят: электроэнергетическая система; система нефте- и газоснабжения; система угольной промышленности; ядерная энергетика.

Электроэнергетическая система (ЭЭС) – это совокупность взаимосвязанных единством схем и режимов оборудования и установок по производству, преобразованию и доставке конечным потребителям электрической энергии. Она включает электрические станции, подстанций, линии электропередачи, электрические сети, центры потребления электрической энергии.

Частью электроэнергетической систем (электроэнергетики), её подсистемой является теплоснабжающая система (теплоэнергетика).

Теплоэнергетическая система – это связанная единством режимов и состояний совокупность оборудования и установок по производству, преобразованию и доставке конечным потребителям тепловой энергии. Соответственно, на тепловых электрических станциях различают электрическую часть, которая включает всё электроэнергетическое оборудование, и тепловую часть, включающую всё тепломеханическое оборудование.

Белорусская энергетическая система образовалась 15 мая 1931 года. В ТЭК Белоруссии выделяют: топливную промышленность (нефтяную, газовую, торфяную); электроэнергетическую промышленность. Электроэнергетика осуществляет выработку, передачу и распределение электрической и тепловой энергии. На ее долю приходится 7,3 % валовой продукции промышленности, 15,9 % основных промышленно-производственных фондов.

2. Способы преобразования первичной энергии в электрическую на электростанциях

Тепловые электростанции (ТЭС)

В Республике Беларусь более 95 % энергии вырабатывается на ТЭС. По назначению тепловые электростанции (ТЭС) делятся на два типа: КЭС – конденсационные тепловые электростанции, предназначенные для выработки только электрической энергии; ТЭЦ – теплоэлектроцентрали, на которых осуществляется совместное производство электрической и тепловой энергии.

На рисунке 1 представлена типовая схема КЭС.

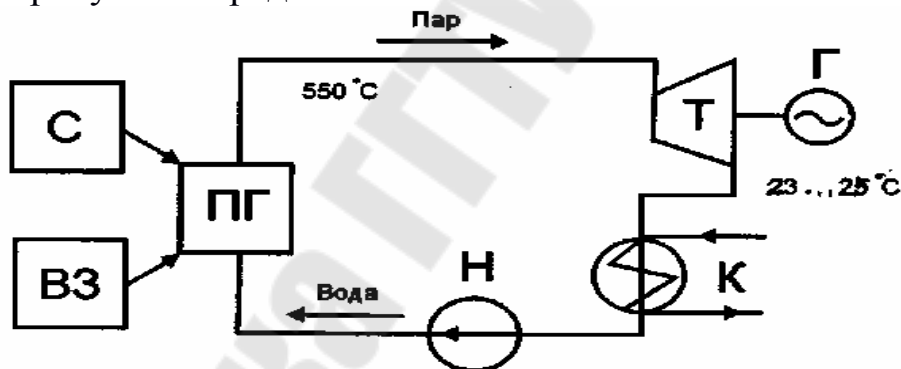


Рис. 1. Схема работы КЭС

ПГ – парогенератор; Т – турбина; Г – генератор; К – конденсатор пара; Н - циркуляционный насос; С – склад с топливом; ВЗ – забор воды.

Процесс производства электроэнергии на ТЭС условно можно разделить на три цикла:

1. химический – горение, в результате которого внутренняя химическая энергия топлива превращается в тепловую и передается пару;
2. механический – тепловая энергия пара превращается в энергию вращения турбины и ротора турбогенератора;

3. электрический – механическая энергия вращения превращается в электрическую.

Конденсатор — теплообменный аппарат, предназначенный для превращения отработавшего в турбине пара в жидкое состояние — конденсат. Количество охлаждающей воды должно быть в несколько десятков раз больше, чем количество конденсируемого пара. Поэтому ТЭС строят поблизости от крупных водных источников.

Коэффициент полезного действия (КПД) — это отношение полученной электрической энергии к тепловой энергии, образовавшейся при сжигании топлива.

Общий коэффициент полезного действия ТЭС равен произведению коэффициентов полезного действия всех названных циклов:

$$\text{КПД}_{\text{общ}} = \text{КПД}_{\text{пар}} \cdot \text{КПД}_{\text{мех}} \cdot \text{КПД}_{\text{эл}}$$

$$\text{КПД}_{\text{общ}} = \text{КПД}_{\text{пар}} \approx 90\%$$

Коэффициенты полезного действия химического и электрического циклов составляют около 90 %. В 1824 году гениальным французским учёным С. Карно был установлен закон, согласно которому: тепло само может переходить только от более нагретого тела к менее нагретому телу:

Коэффициент полезного действия идеального механического цикла определяется закономерностями цикла Карно:

$$\text{КПД}_{\text{карно}} = \frac{(T_1 - T_2)}{T_1} \cdot 100\%$$

где T_1 – температура пара на входе паровой турбины (550 °С или 823 °К); T_2 – температура пара на выходе паровой турбины (23 °С или 296 °К). При этих температурах пара $\text{КПД}_{\text{мех}} = 64\%$

Следовательно, КПД тепловой электростанции теоретически равен:

$$\text{КПД}_{\text{общ}} = 0,9 \cdot 0,64 \cdot 0,9 = 0,5$$

Практически, с учётом потерь КПД КЭС имеет меньшее значение и находится в пределах 36-39%.

Отработанный в турбинах КЭС пар имеет низкие температуру (23-25° С) и давление ($0,4 \cdot 10^{-7}$ МПа) и непригоден для использования в технологических целях на предприятиях. Во многих производствах требуется пар давлением 0,5–0,9 МПа, а иногда и до 2 МПа для приведения в действие прессов, молотов, турбин. Иногда требуется горячая вода, нагретая 70°–150° С. Тепловая энергия в виде указанных

параметров может производиться централизованно на ТЭЦ, заводских мини ТЭЦ и в индивидуальных котельных.

Теплоэлектроцентрали (ТЭЦ), где осуществляется комплексная выработка электрической и тепловой энергии, обладают КПД в 1,5-1,7 раз выше, достигающим 60-65 %. На ТЭЦ для получения пара с необходимыми потребителю параметрами используют специальные турбины с промежуточными отборами пара на производство или к потребителю (рис.2, 3).

После того как часть энергии пара израсходуется на приведение в движение турбины и параметры его понизятся, производится отбор некоторой доли пара для потребителей. Передача тепла в виде пара неэкономична на расстояние более 5-7 км. Оставшаяся доля пара обычным способом используется в турбине для приведения ее во вращение и затем поступает в конденсатор.

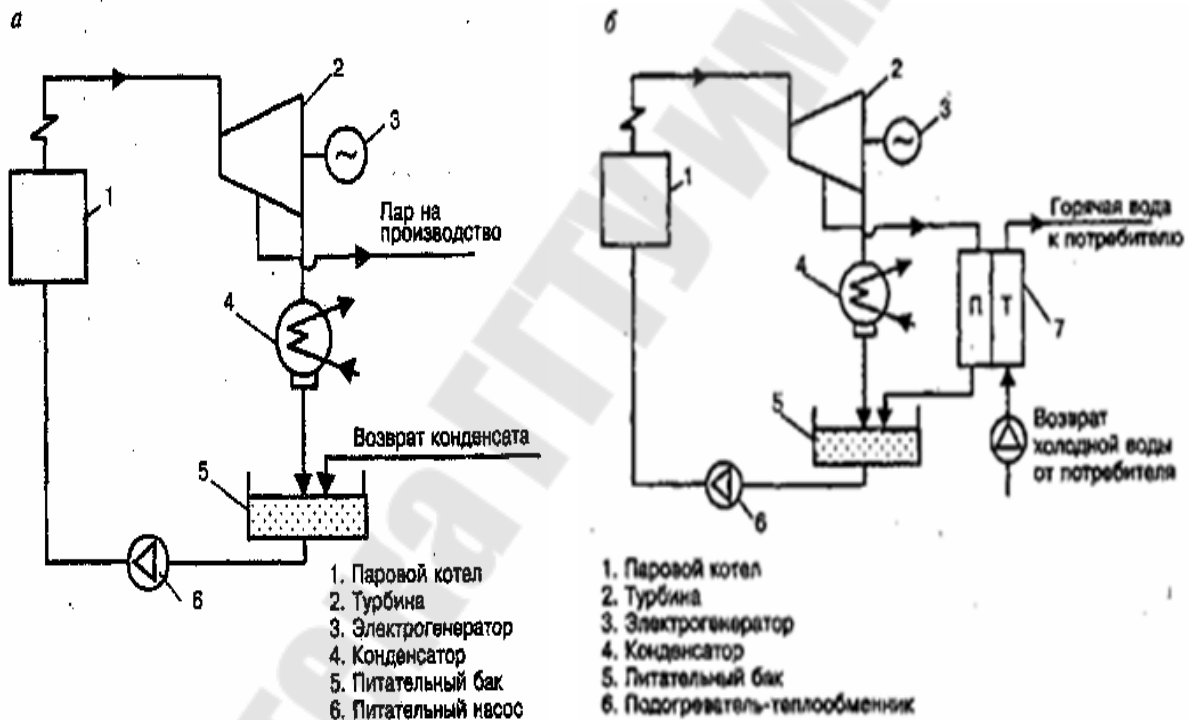


Рис.2. ТЭЦ с производственным отбором пара **Рис.3. ТЭЦ с турбинным отбором пара к потребителю**

Однако при максимальной централизации теплоснабжения в Республике Беларусь на ТЭЦ можно выработать только 25-30 % требуемой электрической энергии. Работа же конденсационных станций определяется условиями выработки электроэнергии, которую технологически и экономически возможно передать на

значительные расстояния. Поэтому в национальной энергетической системе необходимо и целесообразно сочетание КЭС и ТЭЦ.

Атомные электрические станции (АЭС)

Атомная электростанция (АЭС) по своей сути также является тепловой электростанцией и имеет ту же принципиальную схему. Однако вместо котла, где сжигается органическое топливо, используется ядерный реактор. Внутрядерная энергия превращается в тепловую в энергию пара, которая затем преобразуется в механическую энергию вращения турбогенератора и в электрическую энергию. Тепловые схемы АЭС зависят от типа реактора; вида теплоносителя и могут быть одноконтурными, двух – и трёх контурными (рис. 4,5).

Схема выработки электроэнергии на одноконтурной АЭС представлена на рисунке 4.

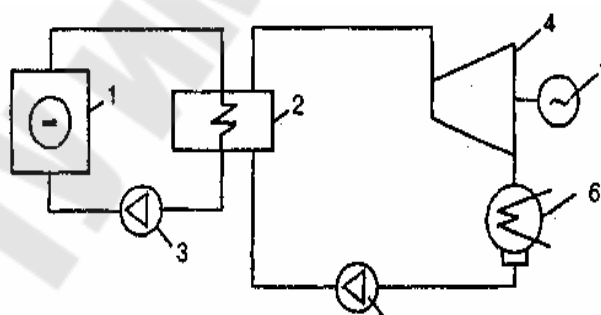
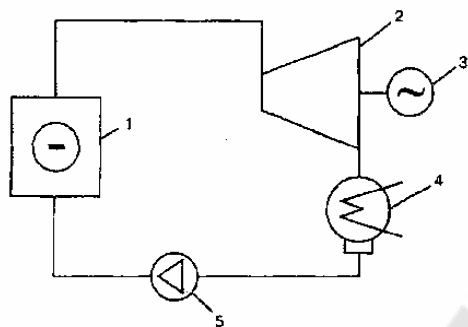


Рис.4. Тепловая схема одноконтурной АЭС
Рис.5. Тепловая схема двухконтурной АЭС

1. Ядерный реактор
2. Теплообменник-парогенератор
3. Главный циркуляционный насос
4. Турбина
5. Электродгенератор
6. Конденсатор
7. Питательный насос

Пар вырабатывается в реакторе и поступает в турбину. Отработанный пар конденсаторе и конденсат подаётся насосом в реактор. Паровая схема проста, экономична. Однако пар на выходе из реактора радиоактивным, что предъявляет повышенные требования к радиационной защите и затрудняет проведение контроля и ремонта оборудования. В двухконтурных схемах (рис. 5) существуют два самостоятельных контура: контур теплоносителя – первый; контур рабочего тела – второй; общее оборудование у них – парогенератор. Давление в первом контуре значительно выше, чем во втором. Полученный в теплогенераторе пар подается на турбину,

совершает работу, затем конденсируется, и конденсат питательным насосом подаётся в парогенератор. Хотя парогенератор и усложняет установку, но препятствует радиоактивности во втором контуре.

Ядерное топливо обладает высокой теплотворной способностью. При делении ядер одного грамма урана выделяется энергия, равная 2000 кВт·ч. Для получения такого же количества энергии нужно сжечь более 2 т угля. В связи с этим при эксплуатации АЭС расходы по доставке и транспортировке топлива сведены к минимуму.

Гидроэнергетические установки (ГЭУ)

Энергия воды используется на гидроэнергетических установках (ГЭУ) трех видов: гидравлические электростанции (ГЭС); приливные электростанции (ПЭС), использующие энергию приливов и отливов морей и океанов; гидроаккумулирующие станции (ГАЭС), накапливающие и использующие энергию водоёмов и озёр.

Гидроэнергетические ресурсы в турбине ГЭУ преобразуются в механическую энергию, которая в генераторе превращается в электрическую.

Парогазовые установки

Парогазовые установки — бинарные установки по преобразованию энергии пара и газа в электрическую, совмещают газотурбинные и паротурбинные агрегаты, используются на ТЭС для повышения экономической эффективности и маневренности станции в целом.

В цикле парогазовой установки работают два рабочих тела: газ — в верхней части цикла, пар — в нижней (рис.6).

Воздух из атмосферы поступает в компрессор 1, где сжимается адиабатно с повышением температуры, и подается в камеру сгорания 5, куда при помощи насоса 4 впрыскивается топливо. В камере сгорания 5 происходит горение топлива, образовавшиеся в результате горения газы поступают в газовую турбину 2, где, расширяясь адиабатно на лопатках турбины, производят работу, при этом температура и давление газов падают (до температуры 350 °С).

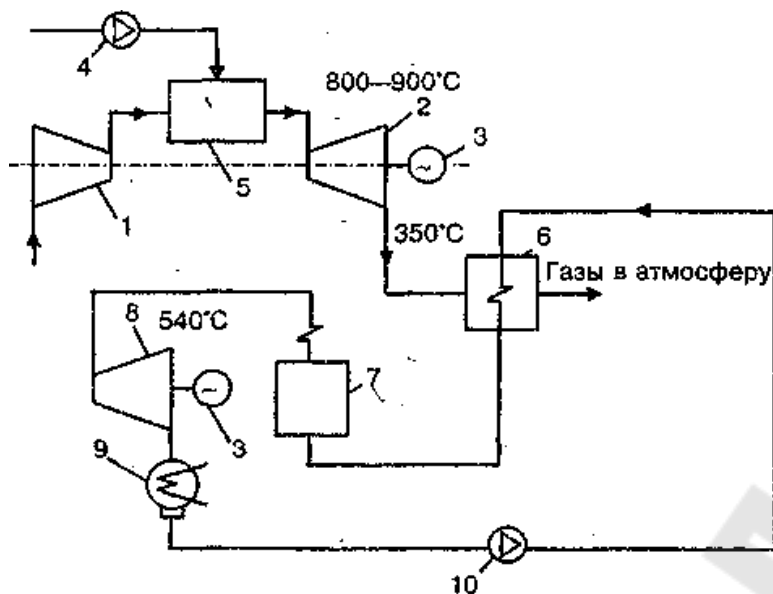


Рис. 6. Схема парогазовой установки

1. Воздушный компрессор; 2. Газовая турбина; 3. Электрогенератор; 4. Топливный насос; 5. Камера сгорания; 6. Подогреватель; 7. Котел; 8. Паровая турбина; 9. Конденсатор; 10. Питательный насос

Отработанные горячие газы из газовой турбины поступают в подогреватель 6, где отдают часть теплоты для подогрева питательной воды и охладившись при этом, сбрасываются в атмосферу. Поступающая в котёл 7 питательная вода воспринимает эту теплоту, что приводит к уменьшению расхода топлива при производстве пара в котле. Далее в котле из питательной воды образуется пар, перегревается и поступает в паровую турбину 8 с температурой 540 °С. В паровой турбине пар расширяется адиабатно на лопатках, производя техническую работу. Его давление и температура при этом падают. Отработавший в турбине пар поступает в конденсатор 9, где конденсируется при постоянном давлении, а образовавшийся конденсат ($t \approx 25-28^\circ\text{C}$) при помощи насоса 10 направляется сначала в подогреватель 6, где воспринимает тепло отработавших в газовой турбине газов, а затем в паровой котёл 7. Термический КПД таких установок свыше 60 %.

Котельные

Котельные предназначены для централизованного теплоснабжения промышленности и жилищно-коммунального хозяйства, а также для покрытия пиковых тепловых нагрузок в теплофикационных системах. Сооружение их требует меньших капиталовложений и может быть проведено в более короткие сроки, чем сооружение ТЭЦ той же мощности.

3. Электрические и тепловые нагрузки и способы их регулирования

По видам потребления различают пять групп электрических и тепловых нагрузок: 1. промышленная нагрузка; 2. коммунально-бытовое потребление; 3. электрический; 4. уличное освещение; 5. сельскохозяйственные нужды.

График нагрузки - графическое отображение режима потребления электрической или тепловой энергии потребителем: предприятием, районом, городом, страной в течение определенного отрезка времени: суток, месяца, года. Различают суточный, месячный, годовой графики нагрузки. Суммарный график нагрузок получают путём почасового сложения нагрузок всех потребителей для типично зимних и типично летних месяцев.

Летний суточный график имеет три пика (рис.7), что объясняется более длинным световым днём; продолжительность пиковых нагрузок составляет примерно 5 часов. Зимний суточный график имеет два пика (рис.8.) общей продолжительностью примерно 10 часов.

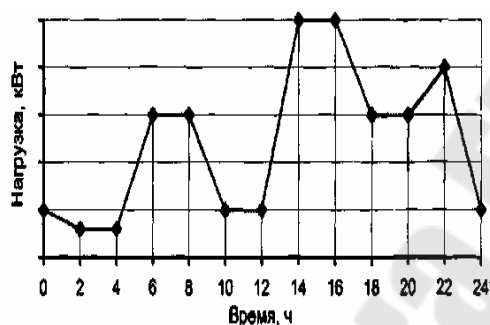


Рис.7. Суммарный график нагрузок в летние сутки

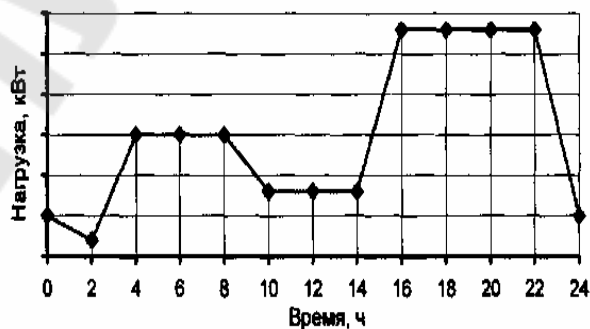


Рис.8. Суммарный график нагрузок в зимние сутки

Для определения годовой потребности в электроэнергии используются годовой график продолжительности нагрузок (рис.9) и годовой график месячных максимумов (рис.8). Продолжительность нагрузки определяют суммированием ее за 210 зимних суток и 155 летних суток. Площадь под кривой годовой продолжительности нагрузок определяет суммарную годовую потребность Республики в электроэнергии.

По количеству часов использования максимума нагрузки различают базовые (6000-7500 ч в год), полупиковые (2000-6000 ч в год) и пиковые агрегаты (500-2000 ч в год).

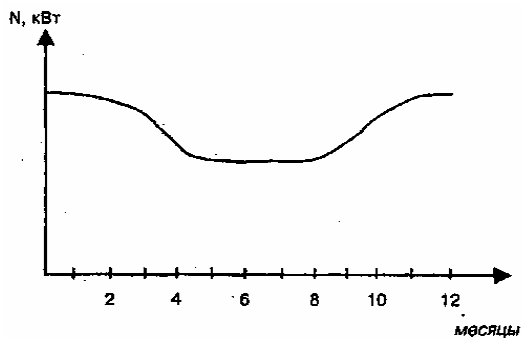


Рис. 8. Годовой график месячных максимумов

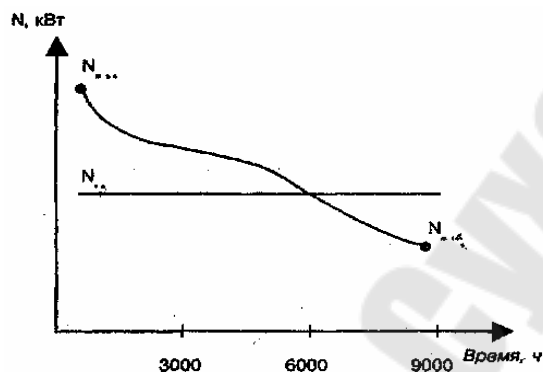


Рис. 9. Годовой график продолжительности нагрузок

Цель энергоменеджмента: обеспечение графиков нагрузки, выравнивание национальной кривой нагрузки за счёт оптимизации структуры генерирующих мощностей; социально-экономических мероприятий, стимулирующих к уменьшению потребления в часы максимумов нагрузки энергосистемы; аккумулирования энергии.

Для эффективной работы энергетической системы необходимо иметь оптимальное соотношение количества электростанций, как по типам, так и по установленной мощности. Это диктуется требованиями обеспечить неравномерный график нагрузки энергосистемы. В ЭС должны быть мощные электростанции, работающие в базисной части графика нагрузки, и маневренные установки для покрытия пиковых нагрузок.

Контрольные вопросы

1. Что такое энергосистема? Какие Вы знаете энергетические системы?
2. Сформулируйте главный принцип энергетики.
3. Объясните способ преобразования энергии на КЭС. Особенности преобразования энергии на ТЭЦ в отличие от КЭС.
4. Принцип работы АЭС. Преимущества и недостатки.
5. Почему в электроэнергетической системе должны быть различные виды электростанций?
6. Что такое графики нагрузки? Какие бывают графики нагрузки? Для чего их составляют?

Тесты для самоконтроля

ВОПРОС 1. Дайте определение, что такое энергосистемы.

Варианты ответов:

1. Это объединение электростанций, связанных линиями электрической передачи и совместно питающих потребителей электроэнергией.

2. Это совокупность энергетических ресурсов всех видов, методов и средств их получения, преобразования, распределения и использования, обеспечивающих потребителей всеми видами энергии.

3. Это связанная единством режимов и состояний совокупность оборудования и установок по производству, преобразованию и доставке конечным потребителям тепловой энергии.

ВОПРОС 2. Используя варианты ответов на вопрос 1, дайте определение понятия «теплоэнергетическая система».

ВОПРОС 3. Укажите, какие энергетические системы входят в состав Белорусской энергетической системы.

Варианты ответов:

1. Брестская, Витебская, Гомельская, Минская, Могилёвская, Гродненская.

2. КЭС, ТЭЦ, ГЭС, котельные.

3. Электроэнергетическая система, система нефте- и газоснабжения, система угольной промышленности.

ВОПРОС 4. На каких электростанциях осуществляется совместное производство электрической и тепловой энергии?

Варианты ответов:

1. ТЭЦ.

2. ГЭС.

3. КЭС, ГАЭС.

Темы рефератов, докладов, дискуссий

1. Атомные электростанции.

2. Развитие малой энергетики в Республики Беларусь.

3. Электростанции с газотурбинными и парогазотурбинными установками, мини-ТЭЦ – как наиболее экономичные и перспективные способы получения энергии.

Литература

1. Бомберов В. М. Модульные котельные – источник экономии ТЭР и финансов // Энергоэффективность. – 2004. - № 8. – С. 16.
2. Бомберов В.М. Реконструкция котельных – проблемы и преимущества // Энергоэффективность. – 2004. - № 9. – С. 18.
3. Качан А. Д., Седин В. А., Качан С. А. О перспективах применения комбинированных парогазовых установок // Энергоэффективность. – 2000. - № 7. – С. 22-23.
4. Малые ГЭС – экологически чистый способ получения энергии // Энергоэффективность. – 2003. - № 3. – С. 20-23.
5. Малым белорусским рекам предстоит большая работа // Энергоэффективность. – 2003. - № 9. – С. 24.
6. Окунев В. П. О внедрении когенерационной газомоторной электростанции на ОАО «Гроднохимволокно» // Энергоэффективность. – 2004. - № 1. – С. 11.
7. Своя энергия // Энергоэффективность. – 2004. - № 1. – С. 23.

Тема 3.6. НЕТРАДИЦИОННЫЕ И ВОЗОБНОВЛЯЕМЫЕ ИСТОЧНИКИ ЭНЕРГИИ

Рассматриваемые вопросы:

1. Общая оценка нетрадиционных и возобновляемых источников энергии.
2. Энергия биомассы.
3. Энергия малых рек.
4. Ветроэнергоресурсы.
5. Солнечная энергия.
6. Геотермальные ресурсы.

1. Общая оценка нетрадиционных и возобновляемых источников энергии

Нетрадиционные и возобновляемые источники энергии – источники электрической тепловой энергии, использующие энергетические ресурсы рек, водохранилищ и промышленных водостоков, энергию ветра, солнца, редуцируемого природного газа, биомассы (включая древесные отходы), сточных вод и твердых бытовых отходов.

Возобновляемые источники энергии – это источники на основе постоянно существующих или периодически возникающих в окружающей среде потоков энергии. Назовем достоинства нетрадиционных и возобновляемых источников энергии:

- воспроизводство их энергетического потенциала происходит быстрее, чем расходование;
- доступность и возможность локального использования практически в любом месте;
- экологическая безопасность.

Экологическое воздействие энергоустановок на возобновляемых источниках в основном заключается в нарушении естественного ландшафта.

Возобновляемая энергия является важной составляющей энергетики в XXI веке, а ее эффективное использование — одно из направлений устойчивого энергообеспечения различных стран мира. Экономический потенциал использования ВИЭ в мире в настоящее время оценивается в объеме 200 млрд т у. т. в год, что минимум в два

раза превышает годовой объем добычи всех видов ископаемого топлива.

Республика Беларусь относится к числу стран, которые рассматривают развитие возобновляемой энергетики в качестве одного из главных факторов обеспечения энергетической безопасности, повышения энергетической независимости и эффективности. В соответствии с Государственной программой «Энергосбережение» на 2016—2020 годы доля ВИЭ в валовом потреблении ТЭР в стране в 2020 году должна составить 6 %.

2. Энергия биомассы

Все живые организмы растут и развиваются в непрерывном и тесном взаимодействии с окружающей средой. Для высших растений внешней средой является приземный слой атмосферы и корнеобитаемая толща почвы. Зеленые растения потребляют углекислый газ, воду и простые минеральные соли, образуя из них с помощью солнечной энергии и многочисленных ферментов сложнейшие органические вещества, которые усваиваются всеми животными. Таким образом, можно считать, что вся жизнь на земле обусловлена созидательной работой высших и низших растений. Вещества, из которых состоят растения и животные, называют биомассой. В результате отмирания и последующего разложения растительных остатков, тел микроорганизмов и почвенных животных происходит высвобождение энергии, углекислого газа и образование сложных органических соединений специфической природы (гумус, перегнойные вещества, соли и др.). Схема планетарного кругооборота биомассы представлена на рисунке 1.

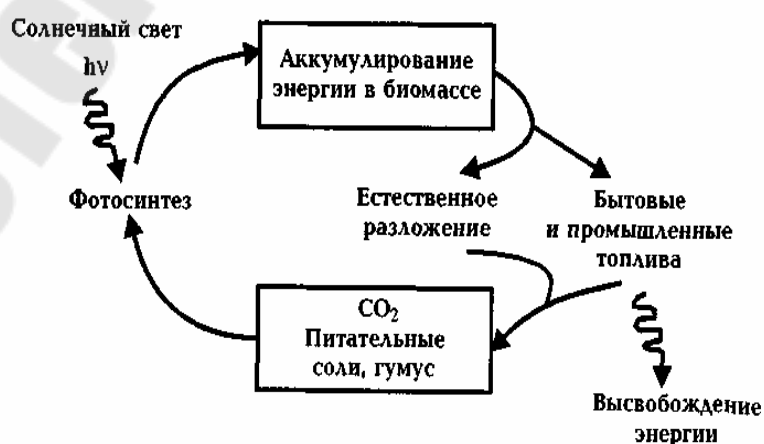


Рис.1. Кругооборот биомассы

Ежегодный мировой прирост биомассы эквивалентен примерно $8,3 \times 10^5$ ТВт-ч/год, что почти на порядок выше мирового коммерческого использования энергии. В передовых странах мира накоплен большой опыт по развитию малой энергетики на биомассе. Лидерами в этом отношении являются Швеция, Финляндия и Австрия, где еще в 1997 г., около 17% полной национальной потребности в энергии удовлетворялось за счет биотоплива. В Швеции уже в 2000 г. из 45,6 ТВт-ч тепловой энергии, произведенной системами центрального отопления более 55% вырабатывалось на биотопливе, тогда как в 1980 г. 90% выработки приходилось на жидкое топливо. В США с 1991 г. реализуется 20-летняя программа по расширению производства возобновляемой энергии из биомассы, по прогнозам которой в течение 1998-2020 гг. биотопливо станет основным конкурентоспособным источником энергии, как на национальном, так и международном рынке. Эта тенденция органично вписывается в современную стратегию устойчивого развития, предусматривающую: приоритетное использование возобновляемых энергоресурсов с целью экономии истощающихся запасов углеводородного сырья и других ископаемых топлив; ослабление зависимости от внешних источников энергии за счет максимального использования местных топливных ресурсов; минимизацию выбросов в атмосферу вредных продуктов сгорания — парниковых газов, в первую очередь CO_2 , а также токсичных оксидов серы и азота, пыли и т.п. Биотопливо полностью удовлетворяет указанным целям, поскольку является местным возобновляемым экологически безопасным энергоресурсом, использование которого снижает зависимость от импорта ископаемых топлив.

Беларусь относится к наиболее обеспеченным биоресурсами странам Европы. Около 40% территории республики занято лесами, а ежегодный прирост древесины — около 25 млн. м³. В 2020 году в Беларуси на древесном топливе действует 9 мини-ТЭЦ мощностью порядка 15,5 МВт.

3. Энергия малых рек

Энергия малых рек, которая включает в себя энергию малых водных протоков — малых рек и ручьев, и пригодна для электрификации автономных потребителей.

Цель гидроэнергетических установок — преобразование потенциальной энергии воды в механическую энергию вращения гидротурбины.

По оценкам ученых, гидроэнергетический потенциал Беларуси невелик и теоретически составляет 850 МВт. Однако практически используется только 250 МВт. Восстановление ранее действующих гидроэлектростанций позволит дополнительно вырабатывать ежегодно около 600 млн. кВт·ч электроэнергии.

В 2020 году в Республике Беларусь действует 51 гидроэлектростанция мощностью 95,3 МВт. Крупнейшие ГЭС: Гродненская (17 МВт, 2012 год); Витебская (40 МВт) и Полоцкая (21,66 МВт) введены в эксплуатацию в 2017 году. Планируется строительство ещё трёх средних гидроэлектростанций: Верхнедвинской (20 МВт), Бешенковичской (33 МВт) и Немновской (19,8 МВт).

4. Ветроэнергоресурсы

На Земном шаре энергия ветра оценивается в 175-219 тыс. ТВт·ч в год, что примерно в 2,7 раза больше суммарного расхода энергии на планете. Полезно может быть использовано лишь 5% указанной величины энергии ветра.

Энергия ветра включает в себя ветроэнергоресурсы, пригодные для:

- производства электроэнергии в составе энергосистемы;
- производства электроэнергии, используемой в автономных потребителях энергии;
- использования в различных технологических процессах.

Наиболее эффективный способ утилизации энергии ветра - производство электроэнергии. В ветроэнергетической установке (ВЭУ) кинетическая энергия движения воздуха превращается в энергию вращения ротора генератора, который вырабатывает электроэнергию.

Как прогнозируют аналитики, в ближайшие 50 лет темпы роста использования энергии ветра составят около 20% ежегодно.

К 2020 г. США планируют довести долю ветровой энергии в общей выработке электроэнергии до 10%, Британия — до 20%, а Дания — до 28-32%.

Республика Беларусь относится к первому, самому низшему классу территорий по мировой классификации, связанной с энергией ветра (скорость ветра в Беларуси - 4 метра в секунду). Ученые обнаружили на территории страны 1840 площадок со скоростью ветра более 70 метров в секунду на высоте 50 метров от уровня земли. А это значит, что размещение на них «ветряков» экономически целесообразно.

В 2020 году в Беларуси действует 99 ветроэнергетических установок мощностью 108,6 МВт. Крупнейший ветропарк действует в Новогрудском районе (включает 6 объединенных ВЭУ, мощность 9МВт).

5. Солнечная энергия

Солнце является основным источником энергии, обеспечивающим существование жизни на Земле. Вследствие реакций ядерного синтеза в активном ядре Солнца достигаются температуры до 10^7 К°, а поверхность Солнца имеет температуру около 6000° К. Электромагнитным излучением солнечная энергия передается в космическом пространстве и достигает поверхности Земли. Вся поверхность Земли получает от Солнца мощность около $1,2 \cdot 10^{17}$ Вт. Получение такого количества энергии в течение часа было бы достаточно, чтобы удовлетворить энергетические нужды всего населения Земного шара в течение года. Для населенных районов в зависимости от места, времени суток и погоды потоки солнечной энергии меняются от 3 до 30 МДж/м² в день.

Для создания солнечных электростанций большой (порядка 10 МВт) мощности возможны два варианта:

- рассредоточенные коллекторы;
- системы с центральной солнечной башней.

Впервые солнечные батареи были использованы в 1958 г. в США для энергообеспечения искусственного спутника Земли. В последующем они стали неотъемлемой частью космических аппаратов. В настоящее время существует опыт строительства и эксплуатации солнечных тепловых электростанций, например, в Южной Калифорнии, в Крыму, в Германии и др. странах. По оценкам экспертов в Германии доля солнечной энергии в общем производстве электроэнергии к 2050 году составит уже 24 % от всего производства электричества.

Для территории Беларуси свойственны относительно малая интенсивность солнечной радиации и существенное изменение ее в течение суток и года. Для Беларуси наиболее реально использование солнечной энергии для сушки кормов, семян, фруктов, овощей, подъема и подогрева воды на технологические и бытовые нужды. В результате возможная экономия ТЭР оценивается всего в 5 тыс. т у. т./год. Однако в последние годы благодаря государственной поддержке, привлечению инвестиций в повышение энергоэффективности и расширение использования ВИЭ, начато строительство солнечных электростанций. В настоящее время в Республике Беларусь действует 55 фотоэлектрических станций (ФЭС) мощностью 156,6 МВт. Крупнейшая Речицкая ФЭС мощностью 56 МВт вступила в строй в 2017 году. В январе 2019 года началось строительство солнечной электростанции в Чериковском районе Могилёвской области мощностью 100 МВт.

6. Геотермальные ресурсы

Запасы геотермальных вод на планете определяются на уровне 100 млн т у. т. Геотермальная энергия пригодна для выработки тепловой энергии и электроэнергии, и включает в себя: парогидротермы; гидротермы; термоаномальные зоны; петрогеотермальные зоны; магму.

В настоящее время термальные воды широко применяются для отопления и горячего водоснабжения в ряде стран: Исландии, Австралии, Новой Зеландии, Италии. Столица Исландии Рейкьявик почти полностью обогревается теплотой подземных вод.

Наиболее благоприятные условия для образования термальных вод на территории Республики Беларусь имеются в Припятской впадине. Специалисты НАН работают над созданием технологий использования геотермальных вод, потенциал ежегодного использования которых в республике оценивается в 100 млн. т у. т.

Тесты для самоконтроля

ВОПРОС 1. Укажите основные виды нетрадиционных и возобновляемых источников энергии.

Варианты ответов:

1. Солнечная энергия, энергия ветра, биомасса, энергия Мирового океана, геотермальная энергия, энергия малых рек.
2. Солнечная энергия, энергия ветра, биомасса.
3. Солнечная энергия, энергия ветра, биомасса, энергия морских волн, геотермальная энергия, энергия приливов, твёрдые бытовые отходы.

ВОПРОС 2. Как называются установки, используемые для преобразования энергии ветра в электроэнергию?

Варианты ответов:

1. ВЭУ.
2. ГАЭС.
3. КЭС.

ВОПРОС 3. Какой наиболее эффективный способ утилизации энергии ветра?

Варианты ответов:

1. Преобразование в механическую энергию.
2. Преобразование в электрическую энергию.
3. Преобразование в тепловую энергию.

ВОПРОС 4. Укажите основные направления использования солнечной энергии для Беларуси.

Варианты ответов:

1. Практического значения не имеет.
2. Для отопления и горячего водоснабжения зданий.
3. Для сушки кормов, фруктов, овощей, подогрева воды на технологические и бытовые нужды; для получения электрической энергии на солнечных электростанциях.

ВОПРОС 5. Какое значение имеет применение возобновляемых источников энергии с точки зрения экологии?

Варианты ответов:

1. Нарушение естественного ландшафта; минимизация выбросов в атмосферу продуктов сгорания – парниковых газов, в первую очередь CO_2 , а также токсичных оксидов серы, азота и т.п.
2. Минимизация выбросов в атмосферу продуктов сгорания – парниковых газов, в первую очередь CO_2 .
3. Минимизация выбросов в атмосферу продуктов сгорания – парниковых газов, в первую очередь CO_2 , а также токсичных оксидов серы, азота и т.п., угроза вырубки лесов.

Контрольные вопросы

1. Что такое возобновляемые источники энергии? Какие источники энергии относят к нетрадиционным и возобновляемым?
2. Достоинства нетрадиционных и возобновляемых источников энергии.
3. Назовите особенности возобновляемых источников энергии, которые необходимо учитывать при планировании их использования.
4. Какую долю составляют возобновляемые энергоресурсы в общем потреблении ТЭР и Беларуси? Прогнозные оценки использования возобновляемой энергии.
5. Возможности использования энергии малых рек в Республике Беларусь.
6. Возможность использования энергии ветра в условиях Беларуси.
7. Какие Вы знаете способы использования солнечной энергии?

Темы рефератов, докладов, дискуссий

1. Биоэнергетика, перспективы развития в Республике Беларусь.
2. Использование возобновляемых источников энергии за рубежом.
3. Использование энергии солнца за рубежом.
4. Опыт использования энергии ветра в различных странах.

Литература

1. Бородуля В. А., Пальченко Г. И. Денсифицированное биотопливо – энергетическая альтернатива для Беларуси: потенциал, проблемы и перспективы // Энергоэффективность. – 2002. - № 12. – С. 14-15.

2. Возобновляемая энергетика: факторы успеха // Энергоэффективность. – 2003. - № 10. – С. 19-21.
3. Гальныш Айнар, Грундулис Ансис. Индивидуальное энергообеспечение крестьянского хозяйства // Энергоэффективность. – 2002. - № 12. – С. 19-20.
4. Дешевые киловатты, принесенные ветром // Энергоэффективность. – 2003. - № 9. – С. 24.
5. Новое в ветроэнергетике // Энергоэффективность. – 2004. - № 8. – С. 21.
6. Перминов Э. М. Состояние и перспективы развития мировой ветроэнергетики // Энергоэффективность. – 2002. - № 10. – С. 17-19.

Тема 3.7. ЭКОЛОГИЯ ЭНЕРГОСБЕРЕЖЕНИЯ

Рассматриваемые вопросы:

1. Экологические эффекты энергосбережения
2. Экологические проблемы ядерной энергетики.
3. Парниковый эффект.
4. Пути устранения экологических последствий энергоиспользования.

1. Экологические эффекты энергосбережения

Многообразие структур, свойств и явлений, существующее как единое целое с развитыми внутренними и внешними связями, позволяет характеризовать окружающую среду как сложную большую систему. С точки зрения человека основной целью этой большой системы является обеспечение равновесного, или близкого к нему, функционирования.

Окружающую среду, представляющую собой множество взаимосвязанных компонентов, образующих объективно существующее и функционирующее единство, называют большой системой «окружающая среда» (БСОС).

Понятие биосферы впервые было введено в начале XX в. акад. В. И. Вернадским. Под биосферой понимается область, занятая живым веществом. Она охватывает часть суши (литосферу), атмосферу и полностью гидросферу.

В настоящее время в повседневной жизни ощущаются последствия (порой крайне неблагоприятные) воздействия на окружающую среду. Развитие энергетики оказывает воздействие на различные компоненты природной среды: на атмосферу (потребление кислорода, выбросы газов, паров и твердых частиц), на гидросферу (потребление воды, переброска стоков, создание новых водохранилищ, сбросы загрязненных и нагретых вод, жидких отходов) и на литосферу (потребление ископаемых топлив, изменение водного баланса, изменение ландшафта, выбросы на поверхности и в недра твердых, жидких и газообразных токсичных веществ). В настоящее время это воздействие приобретает глобальный характер, затрагивая все структурные компоненты нашей планеты.

Иногда создается впечатление, что развитие цивилизации, призванное служить на благо человеку, приводит к настолько сильным отрицательным последствиям, что грозит уничтожить саму цивилизацию. Однако именно высокий уровень развития культуры, науки, техники должен и будет служить той основой, на которой создается разумное гармоничное взаимоотношение человека и природы. Человечество, несомненно, сможет предвидеть как положительные, так и отрицательные аспекты технической деятельности и предусмотреть систему мер, направленных на сведение к минимуму неблагоприятных воздействий на окружающую среду. Существующее в настоящее время противоречие между техническим прогрессом и природой должно явиться той движущей силой, которая приведет к качественному изменению технического прогресса, призванного в будущем способствовать благотворному созидательному воздействию на окружающую среду.

В этой связи кардинальным направлением энергетической политики практически во всех странах мира становится политика энергосбережения, которая по своей сути объединяет два направления решения энергетических проблем, с одной стороны, поиск и разработка новых эффективных и экологически чистых источников энергии, с другой — организация оптимального управления развитием и эксплуатацией существующих энергопроизводящих, энергопреобразующих и энергопотребляющих систем.

Таким образом, энергосберегающие мероприятия и технологии сопровождаются положительными экологическими эффектами: возможностью не сооружать новые энергообъекты; снижение антропогенных выбросов парниковых и загрязняющих газов в атмосферу; сохранение гидросферы, литосферы; устранением риска аварий и др.

2. Экологические проблемы ядерной энергетики

В процессе работы АЭС образуются жидкие, газообразные, аэрозольные и твердые радиоактивные отходы. Присутствие в этих отходах долгоживущих изотопов продолжительное время сохраняет их активность на достаточно высоком уровне. В настоящее время разработаны условия, позволяющие в определенной степени решить важную задачу в проблеме охраны окружающей среды —

предупредить поступление радионуклидов в биосферу в количестве, превышающем допустимую величину, извлечением из отходов. При эксплуатации АЭС осуществляется тщательный контроль за образованием радиоактивных отходов.

Пункт захоронения радиоактивных отходов — это предприятие, которое объединяет ряд функциональных подразделений, обеспечивающих централизованный сбор, удаление (транспортировка) и захоронение радиоактивных отходов. Централизованная система сбора, удаления и захоронения отходов позволяет с высокой степенью надежности исключить поступление радионуклидов в окружающую среду и тем самым обеспечить выполнение жестких требований санитарного законодательства.

Отходы на пункт захоронения транспортируют на специальных автомашинах с защитой кабины водителя. После доставки радиоактивных отходов на пункт захоронения они могут подвергнуться переработке (например, сжиганию, цементированию и др.). Подготовленные таким образом (или без всякой предварительной подготовки) отходы сбрасывают в специальные подземные емкости (могильники). После заполнения могильников сверху устраивают бетонное перекрытие, позволяющее герметизировать их и обеспечить условия, предупреждающие переоблучение персонала. Для обеспечения надежности захоронения радиоактивных отходов емкости строят из железобетонных конструкций. При их заполнении в жидкие отходы можно добавлять цемент, в этом случае бетонируются также промежутки между твердыми отходами. Размещение пунктов захоронения определяется их назначением — навсегда (или, по крайней мере, на многие сотни лет) изолировать радиоактивные отходы от окружающей среды и тем самым предупредить возможную миграцию содержащихся в отходах радионуклидов. Чтобы исключить вредное влияние пунктов захоронения радиоактивных отходов на условия проживания населения, вокруг них создаются санитарно-защитные зоны радиусом 1000 м. Территорию пунктов захоронения обносят оградой с предупреждающими знаками и охраняют.

3. Парниковый эффект

Парниковый эффект — это свойство атмосферы пропускать солнечную радиацию, но задерживать земное излучение и тем самым

способствовать аккумуляции тепла Землей, средняя температура которой в настоящее время составляет около 15 °С. При данной температуре поверхность планеты и атмосфера находятся в тепловом равновесии.

К «парниковыми» газам относятся: двуокись углерода, метан, закись азота, перфторуглероды, гидрофторуглероды и гексафторид серы. Без газового «одеяла», окутывающего Землю, температура на ее поверхности была бы ниже на 30...40 °С, что обусловило бы проблематичность существования живых организмов в таких условиях. В результате техногенной деятельности человека некоторые парниковые газы увеличивают долю своего участия в общем балансе атмосферы. Это касается, прежде всего, углекислого газа, содержание которого из десятилетия в десятилетие неуклонно растет. Углекислый газ создает более 80 % парникового эффекта. Основными источниками его выброса в атмосферу являются производство, транспортировка, переработка и потребление ископаемого топлива.

Основным нейтрализатором парниковых выбросов в атмосферу являются леса, занимающие 35 % территории Республики Беларусь, и болота, которые в 7 раз эффективнее, чем лес, поглощают углекислый газ.

4. Пути устранения экологических последствий энергоиспользования

Основные направления решения экологических последствий энергоиспользования.

- 1.Снижение доли энергоемких технологий во всех отраслях экономики, внедрение энергосберегающих технологий и оборудования;
- 2.Безотходное и малоотходное производство, утилизация вторичных энергетических ресурсов (ВЭР);
- 3.Широкое использование возобновляемых источников энергии;
- 4.Изменение топливного баланса - максимальное применение местных видов топлива;
- 5.Поиск новых, альтернативных видов топлива, новых принципов получения, передачи, преобразования энергии, при которых полезный эффект достигался бы при минимальном загрязнении биосферы;

6.Международное нормативно-правовое регулирование пользования природными ресурсами, в том числе энергетическими, и мониторинг энергетического загрязнения биосферы.

Тесты для самоконтроля

ВОПРОС 1. Дайте определение понятия большая система «окружающая среда».

Варианты ответов:

1. Это область, занятая живым веществом, охватывающая часть суши, атмосферу и полностью гидросферу.
2. Это слой газов, следующий за суточным движением Земли.
3. Это окружающая среда, представляющая собой множество взаимосвязанных компонентов, образующих объективно существующее и функционирующее единство.

ВОПРОС 2. Какие Вы знаете экологические эффекты энергосбережения?

Варианты ответов:

1. Возможность не сооружать новые энергообъекты; снижение антропогенных выбросов парниковых и загрязняющих газов; сохранение гидросферы; внедрение энергосберегающих технологий и оборудования.
2. Возможность не сооружать новые энергообъекты; снижение антропогенных выбросов парниковых и загрязняющих газов; сохранение гидросферы.
3. Сооружение новых энергоустановок, снижение антропогенных выбросов в атмосферу.

ВОПРОС 3. Какие электростанции оказывают наименьшее радиационное загрязнение окружающей среды?

Варианты ответов:

1. АЭС.
2. ТЭЦ.
3. КЭС.

ВОПРОС 4. Что в Республике Беларусь является основным нейтрализатором вредных веществ в атмосфере?

Варианты ответов:

1. Зелёные насаждения.
2. Реки, болота.
3. Леса, болота.

Контрольные вопросы

1. Какое влияние оказывает энергетика на окружающую среду?
2. Перечислите экологические эффекты энергосбережения и дайте их характеристику.
3. Как осуществляется контроль за образованием радиоактивных отходов на АЭС?
4. Что такое парниковый эффект?
5. Причина возникновения парникового эффекта.
6. Какое влияние оказывает автомобильный транспорт на окружающую среду? Какая работа ведется в направлении снижения его воздействия на экологию?
7. Какие Вы знаете пути компенсации и устранения негативного воздействия энергоиспользования на окружающую среду?
8. Государственная политика РБ в отношении охраны окружающей среды.

Темы рефератов, докладов, дискуссий

1. Специфические экологические проблемы ядерной энергетики.
2. Экологическая политика Республики Беларусь.
3. Экологические проблемы энергетики.

Литература

1. Атомная энергетика Франции // Энергия: экономика, техника, экология. – 2004. - № 1. – С. 40.
2. Беливицкий А. М. Энергия плюс экология: как решить две проблемы в комплексе // Промышленная энергетика. – 2001. - № 3. – С. 50-51.

3. Гагаринский А. Ю., Гагаринская И. В. Ядерная энергетика: мировые тенденции // Энергия: экономика, техника, экология. – 2002. - № 5. – С. 2-8.
4. Два взгляда на глобальное потепление // Энергия: экономика, техника, экология. – 2001. № 4. – С. 32-34. Кичаев В. М. Деньги из воздуха // Энергоэффективность. – 2002. - № 3. – С. 7-8.
5. Николаенко А. И., Носко Е. Е., Жаркова Н. Н., Вельский Е. Л., Томсон А. Э., Ветров В. С. Некоторые аспекты энергосбережения при решении экологических проблем на предприятиях АПК республики // Энергоэффективность. – 2003. - № 1. – С. 11.
6. Тарасенко В. В. О проблеме изменения климата // Энергоэффективность. – 2000. - № 5. – С. 9.

7.

ОТВЕТЫ К ТЕСТАМ

Таблица 1

№ вопроса	№ правильного ответа							
	Темы							
	1.1	1.2	1.3	2.1	2.2	2.3	2.4	2.5
1	3	2	1	1	3	2	3	3
2	1	2	1	3	1	3	1	2
3	2	1	3	2	1	1	2	2
4	1	1	2	1	2	2	1	1
5	2	3	3	3	3	3	2	2
6	3	1	1	2	2	2	3	1
7	3	3	2	1	3	3	2	2
8	3	3	1	2	2	1	1	3
9	1	2	1	1	1	3	3	3
10	3	3	2	3	2	1	2	1
11	3	1	1	3	1	2	1	2
12	1	2	3	3	2	3	3	2
13	3	1	1	1	2	3	1	1
14	1	2	3	2	2	1	2	3
15	3	3	1	1	1	2	3	3
16	1	3	1	2	3	3	2	1
17	2	2	2	3	2	2	2	3
18	2	3	2	1	3	3	3	2
19	1	3	2	1	2	2	1	3
20	3	1	1	1	1	1	2	1
21	2	2	3	—	—	2	1	1
22	—	3	—	—	—	1	3	—
23	—	3	—	—	—	—	—	—
24	—	3	—	—	—	—	—	—
25	—	3	—	—	—	—	—	—
26	—	3	—	—	—	—	—	—

СОДЕРЖАНИЕ

Введение.....	3
МОДУЛЬ I. ТЕОРЕТИЧЕСКИЕ ОСНОВЫ ЭКОЛОГИИ.....	6
Тема 1.1. ПРЕДМЕТ И ОБЪЕКТЫ ЭКОЛОГИИ. БИОСФЕРА КАК ВЫСШИЙ УРОВЕНЬ ОРГАНИЗАЦИИ ЖИВЫХ СИСТЕМ.....	6
1. Предмет и задачи экологии. Значение экологического образования.....	6
2. Уровни биологической организации и экология.....	9
3. Биосфера: состав, строение. Учение В.И. Вернадского о биосфере.....	11
Тесты для самоконтроля.....	14
Контрольные вопросы	18
Темы рефератов, докладов, дискуссий.....	19
Литература	19
Тема 1.2. ПОНЯТИЕ О СРЕДЕ ОБИТАНИЯ И ЭКОЛОГИЧЕСКИХ ФАКТОРАХ. ПРИРОДНЫМ РЕСУРСЫ.....	21
1. Среда обитания.....	21
2. Экологические факторы: классификация, характеристика.....	23
3. Природные ресурсы: использование, классификация.....	25
4. Ресурсные циклы.....	28
Тесты для самоконтроля.....	29
Контрольные вопросы	36
Темы рефератов, докладов, дискуссий.....	36
Литература	36
Тема 1.3. ПОПУЛЯЦИОННАЯ ЭКОЛОГИЯ. ЭКОЛОГИЧЕСКИЕ СИСТЕМЫ И ИХ КОНЦЕПЦИЯ.....	38
1. Популяционная экология.....	38
2. Биоценоз как биологическая система.....	42
3. Экологические системы.....	45
Тесты для самоконтроля.....	48
Контрольные вопросы	52
Темы рефератов, докладов, дискуссий.....	53
Литература	53
МОДУЛЬ II. АНТРОПОГЕННОЕ ВОЗДЕЙСТВИЕ НА БИОСФЕРУ. ЭКОЛОГИЧЕСКАЯ ЗАЩИТА БИОСФЕРЫ.....	54
Тема 2.1. ОСНОВНЫЕ ПРИНЦИПЫ ОХРАНЫ ОКРУЖАЮЩЕЙ СРЕДЫ И РАЦИОНАЛЬНОГО ПРИРОДОПОЛЬЗОВАНИЯ.....	54

1. Общие инженерные принципы рационального природопользования.....	54
2. Инженерная экологическая защита.....	59
Тесты для самоконтроля.....	63
Контрольные вопросы	68
Темы рефератов, докладов, дискуссий.....	69
Литература	69
Тема 2.2. НОРМИРОВАНИЕ КАЧЕСТВА ОКРУЖАЮЩЕЙ СРЕДЫ. ЭКОЛОГИЧЕСКАЯ ЭКСПЕРТИЗА И КОНТРОЛЬ.....	70
1. Оценка качества природной среды.....	70
2. Санитарно-гигиенические нормативы качества.....	71
3. Нормативы качества в производственно-хозяйственной сфере.....	81
4. Комплексные нормативы качества.....	83
5. Государственная экологическая экспертиза и контроль.....	84
Тесты для самоконтроля.....	86
Контрольные вопросы	91
Темы рефератов, докладов, дискуссий.....	91
Литература	91
Тема 2.3. АНТРОПОГЕННОЕ ВОЗДЕЙСТВИЕ НА АТМОСФЕРУ. ЗАЩИТА АТМОСФЕРЫ.....	93
1. Атмосфера: состав, значение.....	93
2. Загрязнение атмосферного воздуха: виды, источники, последствия.....	94
3. Защита атмосферы.....	105
Тесты для самоконтроля.....	113
Контрольные вопросы	118
Темы рефератов, докладов, дискуссий.....	119
Литература	119
Тема 2.4. АНТРОПОГЕННОЕ ВОЗДЕЙСТВИЕ НА ГИДРОСФЕРУ. ЗАЩИТА ГИДРОСФЕРЫ.....	120
1. Загрязнение гидросферы: виды, источники.....	120
2. Защита поверхностных вод от загрязнения: мероприятия, их характеристика.....	125
3. Методы очистки сточных вод, их характеристика.....	128
4. Защита подземных вод от загрязнения.....	133
Тесты для самоконтроля.....	135
Контрольные вопросы	140
Темы рефератов, докладов, дискуссий.....	140
Литература	140

Тема 2.5. АНТРОПОГЕННЫЕ ВОЗДЕЙСТВИЕ НА ЛИТОСФЕРУ.	
ЗАЩИТА ЛИТОСФЕРЫ.....	142
1. Земельные ресурсы: использование, плодородие.....	142
2. Неблагоприятные последствия использования земельных ресурсов.....	146
3. Защита литосферы.....	157
Тесты для самоконтроля.....	162
Контрольные вопросы	167
Темы рефератов, докладов, дискуссий.....	168
Литература	168
МОДУЛЬ III. ЭНЕРГОСБЕРЕЖЕНИЕ И ЭКОЭНЕРГЕТИКА —	
ВЕКТОРЫ УСТОЙЧИВОГО РАЗВИТИЯ.....	169
Тема 3.1 ЭНЕРГОЭФФЕКТИВНОСТЬ И ЭКОЭНЕРГЕТИКА —	
ВЕКТОРЫ УСТОЙЧИВОГО РАЗВИТИЯ.....	169
1. Сущность энергосбережения.	169
2. Основные понятия в энергосбережении.	170
Тесты для самоконтроля.....	172
Контрольные вопросы	173
Темы рефератов, докладов, дискуссий.....	174
Литература	174
Тема 3.2. ЭНЕРГЕТИЧЕСКИЙ МЕНЕДЖМЕНТ КАК МЕХАНИЗМ	
ЭНЕРГОСБЕРЕЖЕНИЯ.....	175
1. Энергетический менеджмент: сущность, цели и задачи.	175
2. Структура и функции энергетического менеджмента.....	177
3. Энергетические аудиты и обследование.....	177
4. Энергетический баланс предприятия.....	180
Тесты для самоконтроля.....	182
Контрольные вопросы	183
Темы рефератов, докладов, дискуссий.....	183
Литература	184
Тема 3.3. ТОПЛИВНО-ЭНЕРГЕТИЧЕСКИЕ РЕСУРСЫ.....	185
1. Виды энергии и их характеристика.....	185
2. Качество энергии.....	187
3. Классификация первичной энергии.....	188
4. Виды топлива. Условное топливо.....	190
5. Местные виды топлива в Беларуси.....	194
Тесты для самоконтроля.....	196
Контрольные вопросы	197
Темы рефератов, докладов, дискуссий.....	198

Литература	204
Тема 3.4. ВТОРИЧНЫЕ ЭНЕРГЕТИЧЕСКИЕ РЕСУРСЫ.....	199
1. Вторичные энергетические ресурсы (ВЭР): источники, классификация.....	199
2. Основные показатели использования ВЭР.....	201
3. Основные направления использования ВЭР. Средства их утилизации.....	202
Тесты для самоконтроля.....	204
Контрольные вопросы	205
Темы рефератов, докладов, дискуссий.....	206
Литература	206
Тема 3.5. ТРАДИЦИОННАЯ ЭНЕРГЕТИКА И ЕЕ ХАРАКТЕРИСТИКА.....	207
1. Общая характеристика современного энергетического производства.....	207
2. Способы преобразования первичной энергии в электрическую на электростанциях.....	207
3. Электрические и тепловые нагрузки и способы их регулирования.....	214
Тесты для самоконтроля.....	215
Контрольные вопросы	215
Темы рефератов, докладов, дискуссий.....	216
Литература	217
Тема 3.6. НЕТРАДИЦИОННЫЕ И ВОЗОБНОВЛЯЕМЫЕ ИСТОЧНИКИ ЭНЕРГИИ.....	218
1. Общая оценка нетрадиционных и возобновляемых источников энергии.....	218
2. Энергия биомассы.....	219
3. Энергия малых рек.....	220
4. Ветроэнергоресурсы.....	221
5. Солнечная энергия.....	222
6. Геотермальные ресурсы.....	223
Тесты для самоконтроля.....	223
Контрольные вопросы	225
Темы рефератов, докладов, дискуссий.....	225
Литература	225
Тема 3.7. ЭКОЛОГИЯ ЭНЕРГОСБЕРЕЖЕНИЯ.....	227
1. Экологические эффекты энергосбережения.....	227
2. Экологические проблемы ядерной энергетики.....	228
3. Парниковый эффект.....	229

4. Пути устранения экологических последствий энергоиспользования.....	230
Тесты для самоконтроля.....	231
Контрольные вопросы	232
Темы рефератов, докладов, дискуссий.....	232
Литература	232
Ответы к тестам.....	234

Ходько Елена Михайловна

ОСНОВЫ ЭКОЛОГО-ЭНЕРГЕТИЧЕСКОЙ УСТОЙЧИВОСТИ ПРОИЗВОДСТВА

Пособие

**по одноименной дисциплине
для студентов специальностей**

**1-27 01 01 «Экономика и организация производства
(по направлениям)», 1-43 01 03 «Электроснабжение
(по отраслям)», 1-4301 07 «Техническая эксплуатация
энергооборудования организаций»,
1-53 01 05 «Автоматизированные электроприводы»
дневной и заочной форм обучения**

Подписано к размещению в электронную библиотеку
ГГТУ им. П. О. Сухого в качестве электронного
учебно-методического документа 30.03.21.

Рег. № 61Е.

<http://www.gstu.by>