



Министерство образования Республики Беларусь

Учреждение образования
«Гомельский государственный технический
университет имени П. О. Сухого»

Кафедра «Промышленная электроника»

СРЕДСТВА ОТОБРАЖЕНИЯ ИНФОРМАЦИИ

ПРАКТИКУМ

**по выполнению лабораторных работ
по одноименной дисциплине
для студентов специальности
1-36 04 02 «Промышленная электроника»
дневной и заочной форм обучения**

Гомель 2021

УДК 621.38(075.8)
ББК 32.965-048.4я73
С75

*Рекомендовано научно-методическим советом
факультета автоматизированных и информационных систем
ГГТУ им. П. О. Сухого (протокол № 7 от 02.03.2020 г.)*

Составители: *В. А. Хананов, В. В. Щуплов*

Рецензент: доц. каф. «Информационные технологии» ГГТУ им. П. О. Сухого
канд. техн. наук, доц. *В. С. Захаренко*

Средства отображения информации : практикум по выполнению лаборатор. работ по одноим. дисциплине для студентов специальности 1-36 04 02 «Промышленная электроника» днев. и заоч. форм обучения / сост. В. А. Хананов, В. В. Щуплов. – Гомель : ГГТУ им. П. О. Сухого, 2021. – 89 с. – Систем. требования: PC не ниже Intel Celeron 300 МГц; 32 Mb RAM; свободное место на HDD 16 Mb; Windows 98 и выше; Adobe Acrobat Reader. – Режим доступа: <https://elib.gstu.by>. – Загл. с титул. экрана.

Практикум предназначен для закрепления теоретических знаний, а также для практического ознакомления с основными характеристиками и методами реализации средств отображения информации на полупроводниковых индикаторах в рамках лабораторных работ в соответствии с учебной программой по предмету «Средства отображения информации».

Для студентов специальности 1-36 04 02 «Промышленная электроника».

**УДК 621.38(075.8)
ББК 32.965-048.4я73**

© Учреждение образования «Гомельский
государственный технический университет
имени П. О. Сухого», 2021

Лабораторная работа № 1

РАЗРЕШАЮЩАЯ СПОСОБНОСТЬ ГЛАЗА

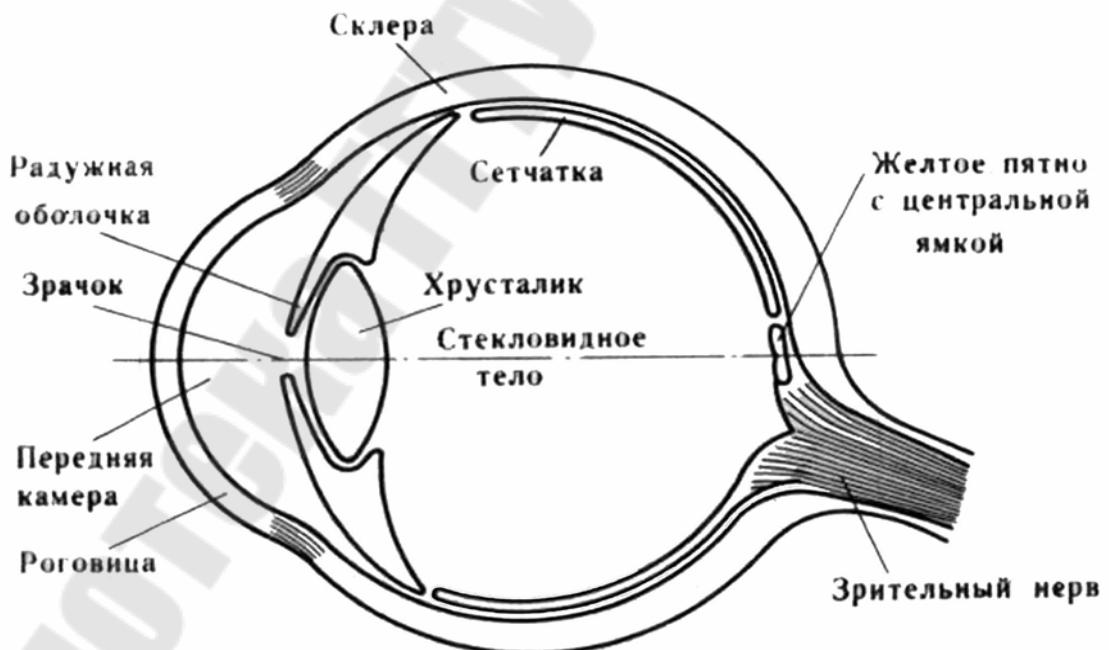
Цель работы: Изучение разрешающей способности глаза в зависимости от цвета изображения и фона.

Теоретические сведения

1. Строение человеческого глаза

Глаз - это приёмник зрительной информации.

Глаз является оптической системой, с помощью которой изображение окружающих нас предметов формируется в плоскости сетчатки. Фокусирование происходит путем изменения кривизны хрусталика (рис. 1).



Устройство человеческого глаза

Рис.1. Строение человеческого глаза

Глаз представляет собой тело примерно шарообразной формы, покрытое оболочкой – склерой. Передняя часть склеры, называемая роговицей, прозрачна и имеет несколько более выпуклую форму. За

роговицей расположены передняя камера, заполненная радужной оболочкой, имеющей в центре отверстие – зрачок. Размер зрачка изменяется в зависимости от освещенности глаза. За зрачком находится хрусталик, представляющий собой прозрачное тело, форма которого напоминает двояковыпуклую линзу. С помощью мышцы, охватывающей хрусталик, кривизна последнего может меняться, фокусируя на задней стенке глаза изображения предметов, находящихся на расстоянии от 10 см до бесконечности. С внутренней стороны в глазное яблоко входит зрительный нерв, состоящий из большого количества нервных волокон. Окончания нервных волокон покрывают изнутри глазное яблоко оболочкой, которая называется сетчаткой. В зависимости от формы нервные окончания подразделяются на *палочки* и *колбочки*. *Колбочки* обладают чувствительностью к свету и цвету, *палочки* – только к свету. Элементы изображения воспринимаются отдельно, если они проецируются на две рядом расположенные колбочки. Каждая колбочка подсоединена к отдельному окончанию нервных волокон. Палочки подсоединяются к окончаниям нервных волокон группами, они, обладая большой светочувствительностью, обеспечивают «сумеречное» зрение.

Разрешающая способность – способность глаза различать мелкие детали. Количественно она оценивается величиной, обратной минимальному углу, под которым две светящиеся точки наблюдаются отдельно. При нормальном зрении разрешаемый угол составляет примерно $1'$, в этом случае изображение рассматриваемых точек попадает на отдельные колбочки. Ограниченная величина разрешающей способности глаза позволяет воспроизводить конечное число элементов в ТВ изображениях.

Глаз не мгновенно ощущает воздействие на него света и не мгновенно перестает чувствовать свет после его прекращения, т. е. зрительное ощущение обладает инерцией (рис. 2).

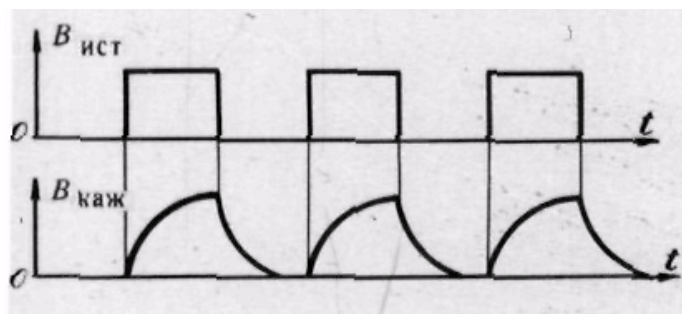


Рис.2. Инерция зрительного ощущения

Если импульсы света следуют друг за другом, то глаз ощущает мигание. С увеличением частоты наступает момент, когда новый импульс вызывает раздражение, в то время как ощущение от предыдущего не исчезло – глаз ощущает мерцание.

При большой частоте повторения импульсов глаз воспринимает источник света как постоянный. Кажущаяся яркость при этом равна средней яркости источника (закон Тальбота) (рис. 3).

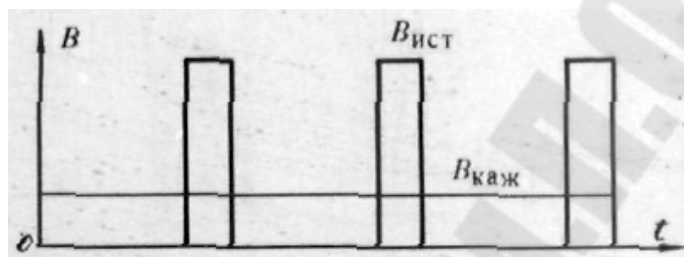


Рис.3. Кажущаяся яркость

Два одинаковых по мощности луча, например, красный ($0,7 \cdot 10^{-6} \text{ м}$) и жёлто-зеленый ($0,55 \cdot 10^{-6} \text{ м}$), вызывают различные зрительные ощущения: жёлто-зеленый луч сильнее, а красный – слабее (рис. 4).

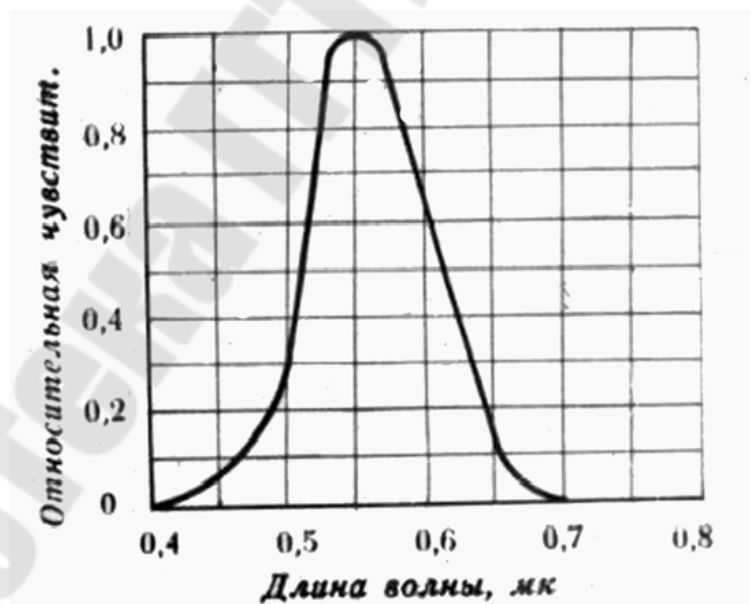


Рис.4. Кривая относительной видимости электромагнитных волн

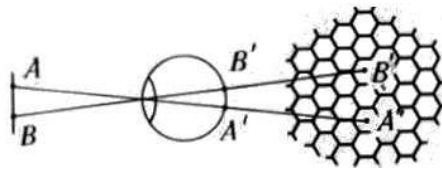
На рис. 5 выделен видимый спектр электромагнитных колебаний на общей шкале частот.

Глаз может различить две отдельные точки только в том случае, если между колбочками, на которые попадают изображения этих точек, располагается хотя бы одна колбочка, не получающая светового раздражения (рис. 6).

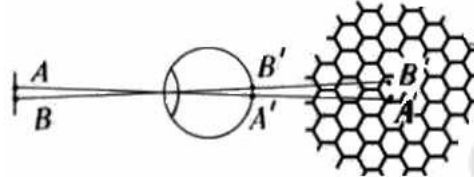
Таким образом, глаз воспринимает изображение в виде совокупности множества отдельных элементов.



Рис.5. Спектр электромагнитных колебаний



Глаз видит точки A и B раздельно.



Глаз видит точки A и B слитно.

Рис.6. Изображение на сетчатке

2 Разрешающая способность глаза

Глаз человека - это оптическая система. Как оптический прибор глаз обладает большой чувствительностью, особенно к перепаду освещенности (контрастности). Одной из главных характеристик глаза, как оптического прибора, является разрешающая способность. Разрешающей способностью глаза или оптического прибора называется величина обратная минимальному углу между направлениями на две точки, при котором получаются их раздельные изображения. Она определяется дифракцией света на входном зрачке глаза или объективе оптического прибора.

Дифракция Фраунгофера от круглого отверстия имеет вид центрального светлого пятна (кружок Эйри), окруженного чередующимися темными и светлыми кольцами. Соответствующий расчет дает, что первый дифракционный минимум находится на угловом расстоянии от центра дифракционной картины, равном

$$\varphi_{\min} = \arcsin\left(1,22 \frac{\lambda}{D}\right), \quad (1)$$

где D – диаметр зрачка или входного отверстия объектива,
 λ - длина световой волны.

На практике (для телескопа, глаза) мы имеем $D \gg \lambda$ и формула (1) принимает более простой вид

$$\varphi_{\min} = 1,22 \frac{\lambda}{D}. \quad (2)$$

Подавляющая часть (около 84 %) светового потока, прошедшего через отверстие попадает в область кружка Эйри. Интенсивность первого максимума составляет 1,74 %, а на остальные приходятся доли процента от интенсивности центрального максимума. Поэтому в первом приближении дифракционную картину можно считать состоящей из одного центрального светлого пятна с угловым радиусом, определяемым формулой (2). Это пятно является по существу изображением бесконечно удаленного точечного источника света (на отверстие, при дифракции Фраунгофера, падает плоская волна).

Любой объект можно рассматривать как совокупность точечных источников света, каждый из которых изображается кружком Эйри с окружающими его дифракционными кольцами. Изображение объекта есть наложение таких кружков и дифракционных колец. Задача теории сводится к расчету распределения интенсивности света в такой картине.

Следует различать два предельных случая: 1) точечные источники не когерентны; 2) точечные источники когерентны. В первом случае складываются интенсивности волновых полей, во втором - их напряженности. Приблизненно первый случай реализуется для самосветящихся объектов и имеет основное значение в теории телескопа и глаза, как оптических систем; второй - для освещаемых объектов и применяется в теории микроскопа.

В простейшем случае объект состоит из двух точечных источников света S_1 и S_2 . При очень малом угловом расстоянии между двумя точками их изображения, получающиеся с помощью оптического прибора, наложатся друг на друга и дадут одно светящееся пятно. Это значит, что две очень близкие точки не будут восприниматься прибором раздельно или, как говорят, не будут разрешаться прибором.

Обозначим через φ_{\min} наименьшее угловое расстояние между двумя точками, при котором они еще разрешаются оптическим прибором (рис. 1). Величина, обратная φ_{\min} , называется разрешающей способностью прибора:

$$R = \frac{1}{\varphi_{\min}}$$

Точно указать величину φ_{\min} невозможно. Она в значительной степени зависит от индивидуальных особенностей глаза или другого приемника излучения, поэтому речь может идти только о рациональной оценке величины φ_{\min} . Согласно Рэлею, за φ_{\min} принимается такое угловое расстояние между светящимися источниками S_1 и S_2 при котором расстояние между центрами кружков Эйри равно радиусу одного кружка. В этом случае центр дифракционной картины от одной светящейся точки будет накладываться на первый дифракционный минимум от второй светящейся точки.

Рассмотрим случай двух удаленных некогерентных источника света. На рис. 7 изображены рассчитанные кривые распределения интенсивности на экране для каждого из источников. Расстояние между центрами дифракционных картин равно радиусу кружка Эйри, как этого требует критерий Рэля на пределе разрешения. Результирующая интенсивность получается сложением ординат обеих кривых и изображена пунктиром.

В центре она имеет провал интенсивности, составляющий 74 % от максимальной интенсивности. Между тем, «средний» глаз уверенно обнаруживает наличие провала уже тогда, когда интенсивность в центре составляет около 85 %.

Следовательно, можно считать, что при выбранном расстоянии между светящимися точками получится разрешение. С другой стороны, сближая кривые, легко установить, что провал исчезает, когда расстояние между центрами кружков Эйри уменьшается до $\frac{\lambda}{D}$, что мало отличается от рэлеевского предела. В этом случае разрешения нет. Таким образом, в случае некогерентных источников света критерий Рэля дает практически необходимое и достаточное условие для их разрешения.

Данная работа предусматривает определение угла φ_{\min} для глаза человека.

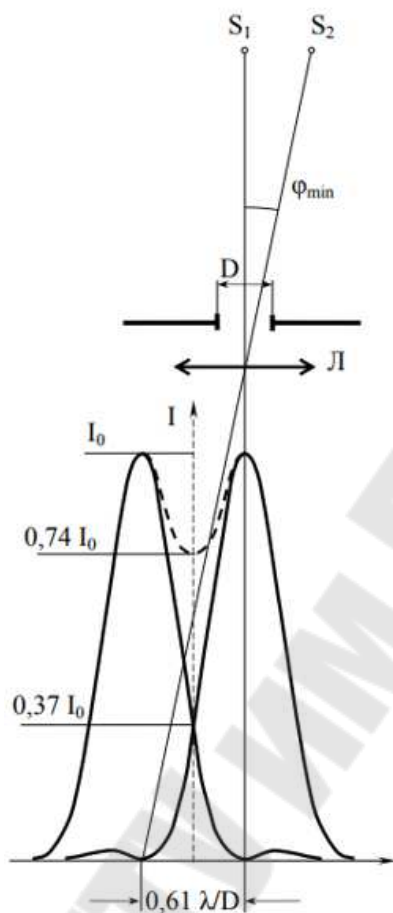


Рис. 7. Случай двух удаленных некогерентных источников

Разрешающая способность – это способность глаза различать мелкие детали. Количественно она оценивается величиной, обратной минимальному углу, под которым две светящиеся точки наблюдаются раздельно. При нормальном зрении разрешаемый угол φ_{\min} составляет примерно $1' - 1.5'$, в этом случае изображение рассматриваемых точек попадает на отдельные колбочки.

Ограниченная величина разрешающей способности глаза позволяет воспроизводить конечное число элементов в ТВ изображениях (625 строк).

Оптические характеристики глаза человека

Наименьшая световая энергия, которую способен воспринимать привыкший к темноте (адаптированный) глаз

$$\sim 10^{-17} \text{ Дж}$$

Наименьший световой поток,
воспринимаемый адаптированным
глазом (соответствует энергии
нескольких десятков фотонов
в секунду)

$\sim 2 \cdot 10^{-5}$ Дж

Высота полета самолета, с которой летчик в
ясную безлунную звездную ночь может увидеть
свет свечи

$\sim 4 \dots 9$ км

Наименьшая освещенность, при которой
адаптированный глаз отличает белую
поверхность от черной

$\sim 10^{-6}$ лк

Диаметр

– зрачка при освещении:

сильном

до 2 мм

слабом

до 7 мм

– хрусталика

около 10 мм

Фокусное расстояние полной системы глаза:

– переднее

17,055 мм

– заднее

22,78 мм

Фокусное расстояние хрусталика

69,9 мм

Преломляющая сила

– полной системы глаза

58,64 мм

– хрусталика

19,11 мм

Ход выполнения работы

1. Прикрепите к стенке лист белой бумаги, на котором предварительно поставьте две черные точки (можно линии) на расстоянии $S = 1$ мм друг от друга. Лист хорошо осветите. Наблюдая одним глазом и отдаляясь от листа бумаги, определите расстояние l , на котором точки (линии) перестают быть видимыми по отдельности. Искомый минимальный угол определите по формуле

$$\varphi_{\min} = \frac{S}{l}.$$

2. Так как величина угла получена в радианах, переведите ее в минуты дуги по формуле

$$\varphi_{\min} = \frac{360 \cdot 60}{2 \cdot \pi} \cdot \frac{S}{l}.$$

Таблица 1

Диаметр зрачка	Расстояние от глаза до изображения, см	Разрешающая способность глаза

3. Проведите теоретический расчет φ_{\min} используя данные, приведенные в приложении к работе. При расчетах по формуле (2) длина волны света берется равной 550 нм.

4. Исследуйте зависимость φ_{\min} от диаметра зрачка. Для этого (при наблюдении в задании 1) используйте пластинки с круглыми отверстиями диаметрами от 0,5 до 5 мм, ограничивающими рабочую площадь зрачка глаза. При этом старайтесь, чтобы свет не попадал в зрачок мимо отверстия, в противном случае диаметр зрачка может быть меньше диаметра отверстия в пластинке. Сделайте выводы из вашего эксперимента.

5. Используя результаты своих измерений, оцените предельное расстояние на котором Ваши глаза различают оконный переплет рам в домах, видимых из окон университета.

6. Исследуйте зависимость разрешающего угла φ_{min} от цвета полосы и фона листа.

Таблица 2

Цвет полос и фона	Расстояние от глаза до изображения, см	Разрешающая способность глаза
Черно- белое		
Бело-розовое		
Бело-желтое		
Бело-зеленое		
Зелено-розовое		

Примечание. Цвет полос и фона могут быть другими, заданными преподавателем.

Результаты ваших измерений занесите в таблицы 1 и 2.

Контрольные вопросы

1. В чем заключается явление дифракции?
2. Что называется разрешающей способностью оптического прибора?
3. Сформулируйте критерий Рэля.
4. От чего зависит разрешающая способность оптических приборов? Каким образом ее можно увеличить?
5. Меняется ли разрешающая способность глаза в зависимости от внешней освещенности? Если меняется, то как и почему?

Лабораторная работа №2

ДИНАМИЧЕСКИЕ ХАРАКТЕРИСТИКИ ЧЕЛОВЕЧЕСКОГО ЗРЕНИЯ

Цель работы: изучение особенностей человеческого зрения, связанных с его инерционностью.

Теоретические сведения

1. Теории цветовосприятия

В глазу человека содержатся два типа светочувствительных клеток (фоторецепторов): высокочувствительные палочки и менее чувствительные колбочки. Палочки функционируют в условиях относительно низкой освещённости и отвечают за действие механизма ночного зрения, однако при этом они обеспечивают только нейтральное в цветовом отношении восприятие действительности, ограниченное участием белого, серого и чёрного цветов. Колбочки работают при более высоких уровнях освещённости, чем палочки. Они ответственны за механизм дневного зрения, отличительной особенностью которого является способность обеспечения цветового зрения.

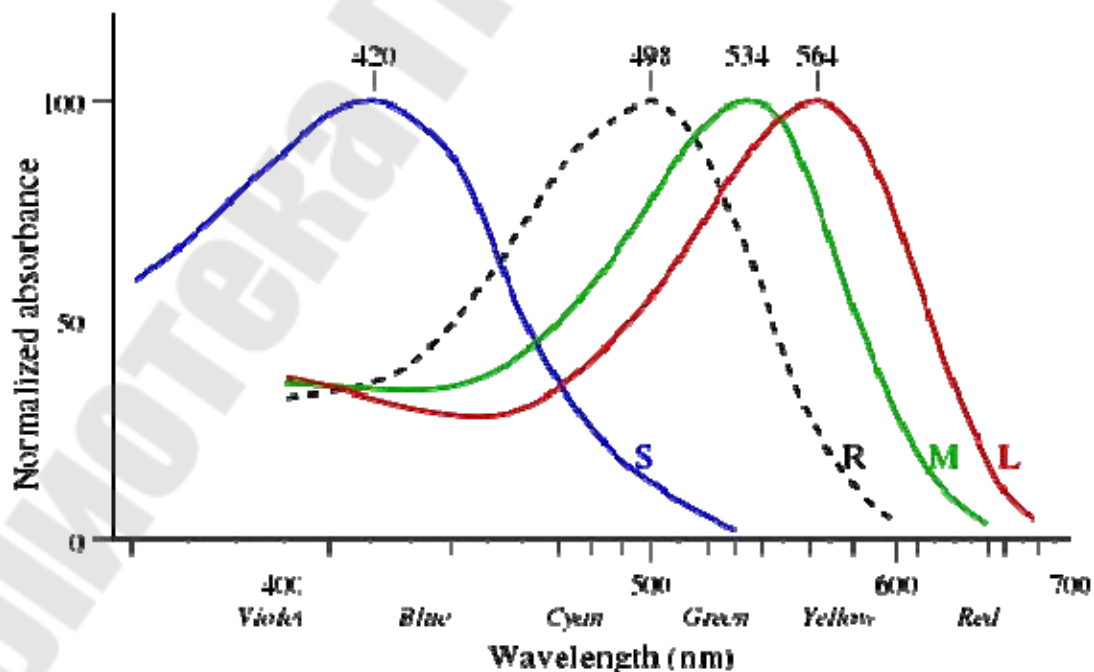


Рис. 1. Нормализованные графики светочувствительности колбочек человеческого глаза *S*, *M*, *L*

Нормализованные графики светочувствительности колбочек человеческого глаза S , M , L . Пунктиром показана сумеречная, «чёрно-белая» восприимчивость палочек

В сетчатке глаза человека есть три вида колбочек, максимумы чувствительности которых приходятся на красный, зелёный и синий участки спектра. Соответствие типов колбочек трём «основным» цветам обеспечивает распознавание тысяч цветов и оттенков. Очень сильный свет возбуждает все 3 типа рецепторов, и потому воспринимается, как излучение слепяще-белого цвета (эффект метамерии). Равномерное раздражение всех трёх элементов, соответствующее средневзвешенному дневному свету, также вызывает ощущение белого цвета.

Таблица 1

Типы колбочек

Тип колбочек	обозначение	Воспринимаемые длины волн	Максимум чувствительности ^{[4][5]}
S	β	400—500 нм	420—440 нм
M	γ	450—630 нм	534—555 нм
L	ρ	500—700 нм	564—580 нм

Свет с разной длиной волны по-разному стимулирует разные типы колбочек. Например, желто-зелёный свет в равной степени стимулирует колбочки L и M -типов, но слабее стимулирует колбочки S -типа. Красный свет стимулирует колбочки L -типа намного сильнее, чем колбочки M -типа, а S -типа не стимулирует почти совсем; зелено-голубой свет стимулирует рецепторы M -типа сильнее, чем L -типа, а рецепторы S -типа — ещё немного сильнее; свет с этой длиной волны наиболее сильно стимулирует также палочки. Фиолетовый свет стимулирует почти исключительно колбочки S -типа. Мозг воспринимает комбинированную информацию от разных рецепторов, что обеспечивает различное восприятие света с разной длиной волны.

В дополнение к вышеописанной трехкомпонентной теории существует оппонентная теория цвета Эвальда Геринга.

Суть теории заключается в том, что в мозг поступает информация вовсе не о красном (R), зелёном (G) и синем (B) цветах (теория цвета Юнг-Гельмгольца). Мозг получает информацию о разнице яркости — о разнице яркости белого (Y_{\max}) и чёрного (Y_{\min}), о

разнице зелёного и красного цветов ($G - R$), о разнице синего и жёлтого цветов ($B - yellow$), а жёлтый цвет ($yellow = R + G$) есть сумма красного и зелёного цветов, где R , G и B – яркости цветовых составляющих – красного, R , зелёного, G , и синего, B .

Имеем систему уравнений: $K_{ч-б} = Y_{max} - Y_{min}$; $K_{gr} = G - R$; $K_{brg} = B - R - G$, где $K_{ч-б}$, K_{gr} , K_{brg} — функции коэффициентов баланса белого для любого освещения. Практически это выражается в том, что люди воспринимают цвет предметов одинаково при разных источниках освещения (цветовая адаптация). Оппонентная теория в целом лучше объясняет тот факт, что люди воспринимают цвет предметов одинаково при чрезвычайно разных источниках освещения (цветовая адаптация), в том числе при различном цвете источников света в одной сцене.

Эти две теории не вполне согласованы друг с другом. Но несмотря на это, до сих пор предполагают, что на уровне сетчатки действует трёхстимульная теория, однако информация обрабатывается и в мозг поступают данные, уже согласующиеся с оппонентной теорией.

2. Критическая частота слияния мельканий

Под критической частотой слияния мельканий (КЧСМ) понимается минимальная частота прерывистого светового излучения, при которой глаз начинает воспринимать излучение как непрерывное. При малой частоте мельканий пациент видит серию вспышек, с увеличением частоты вспышек появляется ощущение мерцания, вначале грубое, затем тонкое и, наконец, наступает ощущение полной слитности предъявляемого стимула. Исследования, проведенные Портером, Айвесом и др. в начале прошлого века, показали, что КЧСМ пропорциональна логарифму интенсивности раздражающего света (закон ФериПортера):

$$n = a \lg I + b,$$

где I – интенсивность раздражающего света,

n – число периодов смены света и темноты в секунду, необходимое для того, чтобы наступило слияние мельканий,

a и b – некоторые постоянные, зависящие от цветности луча.

Так стоит отметить, что влияние цветности луча незначительно, а определяющим фактором является яркость мелькающего стимула. КЧСМ не зависит от остроты зрения и рефракции и характеризует функциональное состояние зрительного анализатора в целом.

Описание лабораторного стенда

Структурная схема лабораторного стенда представлена на рис. 2. Стенд представляет собой RGB светодиодную ленту, подключенную к 3-канальному ШИМ модулятору. ШИМ модулятор построен на генераторе треугольного напряжения с тремя компараторами. Частота генератора управляется посредством регулятора « F », коэффициент заполнения (интенсивность свечения светодиодов) соответствующим регулятором.

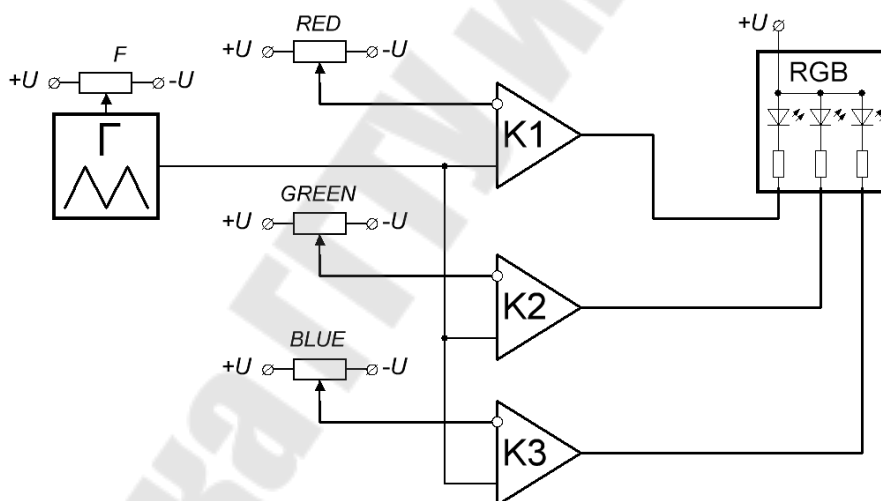


Рис. 2. Структурная схема лабораторного стенда

Эпюры, поясняющие принцип работы, представлены на рис. 3.

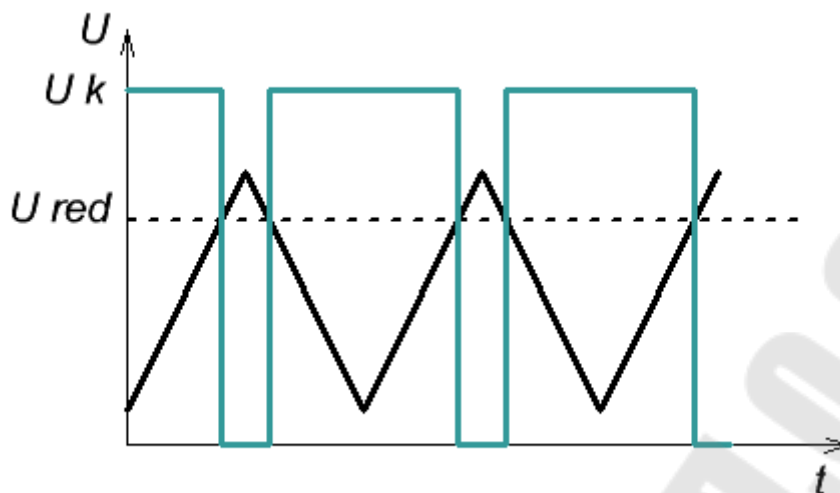


Рис. 3. Эпюры напряжений модуляции канала «RED»

Ход работы

1. Исследование динамических характеристик.

Требуется найти частоту слияния мельканий (минимальная частота непрерывного свечения светодиодов стенда) для прямого и периферического зрения, различных коэффициентов заполнения (0,1, 0,5, 0,9) и цветов.

Полученные данные занести в таблицу 1. Сделать выводы о влиянии интенсивности свечения, цветности и направления взгляда на частоту слияния.

Таблица 1

		Частота f , Гц					
		Прямой взгляд			Периферийный		
КЗ		0,1	0,5	0,9	0,1	0,5	0,9
Цвет							
Красный							
Зеленый							
Синий							

2. Изучение цветообразования

Установить значение частоты модуляции ШИМ на максимальное значение. После чего изменяя интенсивность трех базовых цветов добиться свечения светодиодов заданным в таблице 2 светом. Интенсивность основных цветов рекомендуется устанавливать на значениях КЗ не выше 0,6. Отсутствующие строки в таблице 2 задаются преподавателем индивидуально. Сделать соответствующие выводы.

Таблица 2

Цвет	Интенсивность,		
	Красный	Зеленый	Синий
Красный	0,5	0	0
Оранжевый			
Желтый			
Зеленый	0	0,5	0
Голубой			
Синий	0	0	0,5
Фиолетовый			

Содержание отчета

Отчет по лабораторной работе должен содержать:

1. Титульный лист.
2. Цель и задачи работы.
3. Схема лабораторного стенда.
4. Таблицы, заполненные данными проводимых исследований.
5. Выводы по работе.

Контрольные вопросы

1. Какой тип фоторецепторов отвечает за цветное зрение, какой за периферийное?
2. Сколько у человека видов цветных фоторецепторов?
3. Каким образом происходит цветовосприятие согласно трехкомпонентной теории?
4. Что такое критическая частота слияния мельканий?
5. От чего зависит критическая частота слияния?

Используемая литература

1. Циркин, В. И. Нейрофизиология: физиология сенсорных систем : учебник для вузов / В. И. Циркин, С. И. Трухина, А. Н. Трухин. — 2-е изд., испр. и доп. — М. : Издательство Юрайт, 2020. — 459 с.
2. Базыма, Б. А. Психология цвета: теория и практика : [: монография] / Б. А. Базыма. – СПб. : Речь, 2007. – 204 с.

Лабораторная работа № 3

ПОЛНЫЙ ТЕЛЕВИЗИОННЫЙ СИГНАЛ

Цель работы: Изучение параметров полного телевизионного сигнала.

Теоретические сведения

Принципы передачи изображения, разработанные в телевизионной системе, широко применяются в системах отображения информации.

Существуют три системы передачи цветного изображения – ПАЛ, НТСЦ и СЕКАМ.

Независимо от системы вся передаваемая информация содержится в полном телевизионном сигнале, в котором различают активные и пассивные временные интервалы.

В течение активных интервалов передается сигнал изображения, а в течение пассивных – гасящие и синхронизирующие импульсы, обеспечивающие синхронизацию развертки изображения.

В лабораторной работе рассматривается система СЕКАМ. Параметры полного телевизионного сигнала в этой системе строго нормируются ГОСТ 7845 – 79 (Система вещательного телевидения. Основные параметры. Методы измерений).

Нормированный размах полного телевизионного сигнала в межблочных соединениях на нагрузке 75 Ом равен 1.0 В, из которого 0.3 В отводится на синхронизирующий сигнал. За нулевой уровень в телевизионном сигнале принимают уровень гашения. На рис. 1 показаны составляющие телевизионного сигнала при передаче одной строки, где ССИ – строчный синхронизирующий импульс.

СГИ – строчный гасящий импульс. В телевидении используется чересстрочная развертка с 625 строками в кадре, включая строки, приходящиеся на кадровые гасящие импульсы. Строки кадра нумеруются последовательно цифрами от 1 до 625, начиная от переднего фронта кадрового синхронизирующего импульса в первом поле. Первым считается то поле, у которого передние фронты КСИ и ССИ совпадают. Следовательно, первое поле включает строки с 1 по

312 строки и с 314 по 625 строки. Длительность поля – 20 мс. На рис. 2 приведены синхронизирующие импульсы полей и строк.

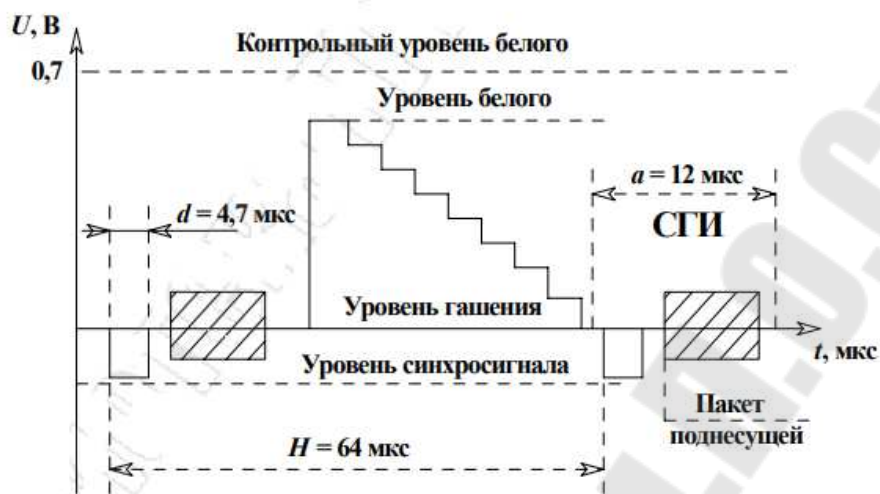


Рис. 1. Временные диаграммы составляющих полный телевизионный сигнал при передаче одной строки

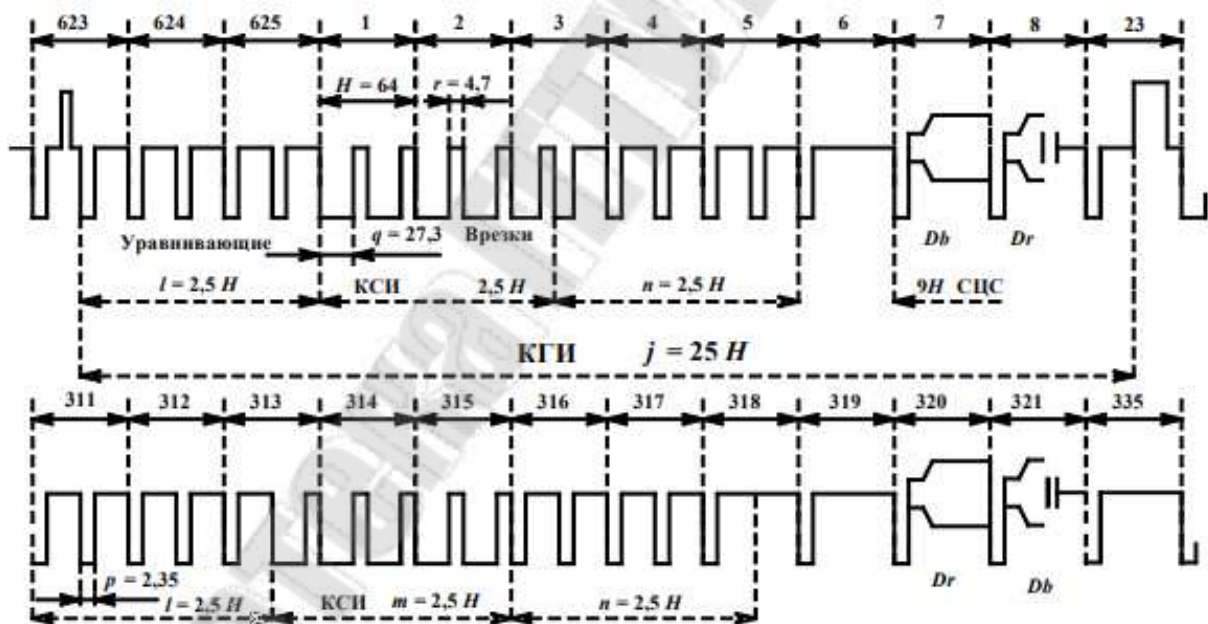


Рис. 2. Временные диаграммы синхронизирующих импульсов полей и строк телевизионного сигнала

Перед кадровым синхроимпульсом расположена первая пачка уравнивающих импульсов ($b = 2,5H$), а после него вторая ($n = 2,5H$).

Уравнивающие импульсы необходимы для выравнивания условий интегрирования интегрирующей цепочки, выделяющей КСИ. Уравнивающие импульсы идут с удвоенной частотой строчных, то есть 31250 Гц. Импульсы врезки, наложенные на КСИ и идущие с двойной частотой, обеспечивают синхронизацию строчной развертки во время передачи длинного КСИ.

При передаче цветного изображения по системе SEKAM в девяти строках КГИ передаются синхронизирующие импульсы цветовой синхронизации (СЦС). Сигналы цветовой синхронизации представляют собой пакеты цветковых поднесущих, модулированных импульсами трапециидальной формы. На рис. 3 показано изменение частоты сигнала опознавания.

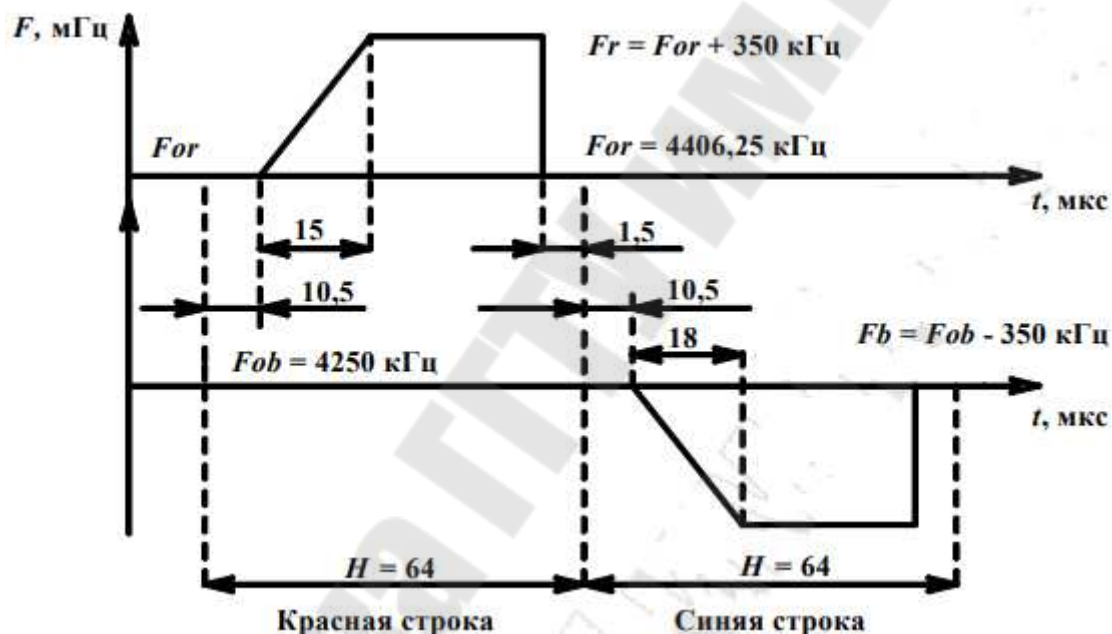


Рис. 3. Временные диаграммы модулированных импульсов трапециидальной формы

Во время передачи красной строки частота колебаний изменяется от $F_{or} = 4405,25$ кГц до $F_r = F_{or} + 350 = 4756,25$ кГц по линейному закону в течение 15 мкс. Далее частота колебаний изменяется от $F_{ob} = 4250$ кГц до $F_b = F_{ob} - 350 = 3900$ кГц в течение 16 мкс, затем частота колебаний также остается постоянной.

В системе цветного телевидения сигнал яркости

$$E_y = 0,3E_r + 0,59E_g + 0,11E_b,$$

где E_r – несет информацию о красном цвете. E_g – о зеленом. E_b – о синем цвете, причем эта информация как количественная, так и качественная.

Из сигнала яркости формируются два цветоразностных сигнала:

$$E_r - y = E_r - E_y = 0,7E_r + 0,59E_g - 0,11E_b,$$

$$E_b - y = E_b - E_y = -0,3E_r - 0,59E_g + 0,89E_b.$$

Цветоразностный сигнал $E_g - y$ не используется, так как его величина мала.

Для передачи цветоразностных сигналов используется модуляция цветовой поднесущей частоты. В системе СЕКАМ цветоразностные сигналы передаются последовательно через строку двумя поднесущими F_{or} и F_{ob} , причем:

$$F_{or} = 282 \cdot f_{стр} = 4405,25 \pm 2 \text{ кГц},$$

$$F_{ob} = 272 \cdot f_{стр} = 4250,90 \pm 2 \text{ кГц}.$$

В системе СЕКАМ цветоразностные сигналы до модуляции ими поднесущих частот изменяются следующим образом:

$$D_r = k_r \cdot E_r - y = -1,9 \cdot E_r - y,$$

$$D_b = k_b \cdot E_b - y = 1,5 \cdot E_b - y.$$

Здесь $k_r = -1,9$ и $k_b = +1,5$ – коэффициенты компрессии, благодаря которым равные единичные значения сигналов D_r и D_b , соответствующие номинальным значениям частот, достигаются при передаче испытательных сигналов цветных полос с 75%-ной яркостью.

Цветоразностные сигналы модулируют цветовые поднесущие F_{or} и F_{ob} с девиациями частот:

$$F_r = F_{or} \cdot D_r = 280 \cdot D_r,$$

$$F_b = F_{ob} \cdot D_b = 230 \cdot D_b.$$

В течение защитного интервала длительностью около 5 мкс в конце СГИ генерируется немодулированная частота одной из чередующихся через строку цветных поднесущих. Благодаря защитному интервалу переходные процессы в канале приемника цветности успевают закончиться. Сигналы защитного интервала могут быть использованы для цветовой синхронизации в приемнике. Для уменьшения влияния цветности на экранах черно-белых телевизоров фазу поднесущей изменяют на 180 градусов от строки к строке. Благодаря нечетному числу строк в кадре фаза поднесущей частоты изменяется от кадра к кадру. В результате поднесущая создает на изображении шахматную структуру из светлых и темных точек, которые с каждым кадром меняются местами. При наблюдении, благодаря инерционности зрения, происходит временное чередование мешающего влияния поднесущей частоты, т.е. создаваемые ею изображения как бы компенсируют друг друга. Происходит это за время передачи четырех полей, т.е. частота мельканий яркости, вызванных поднесущей частотой равна 12,5 Гц. Этому способствует также равномерное шахматное распределение темных и светлых точек в пределах одного оборотов.

Используемое оборудование

В лабораторной работе используется осциллограф и телевизионный тестовый прибор «Ласпи ТТ - 01».

Требования по технике безопасности

Не допускается закрытие посторонними предметами вентиляционных отверстий приборов.

Ход выполнения работы

1. Включить осциллограф и тестовый прибор «Ласпи ТТ - 01», в дальнейшем именуемый тестер.
2. Соединить выход тестера «Видео» с первым входом осциллографа, а вход «Синхр.» - с входом синхронизации.
3. Снять осциллограмму строки в пределах одного периода. Для надежной синхронизации на задней стенке тестера переключатель
4. «КГИ - ПСИ» поставить в положение «ПСИ». На передней панели включить кнопку «Градационные полосы». Кнопка «Цв» отжата, т.е. тестер формирует только черно – белый ТВ – сигнал. После измерения параметров строчных импульсов, рассчитать частоту их следования, определить длительность ССИ, СГИ. Размах сигнала яркости, синхросигнала и пакета немодулированных колебаний поднесущей их частоту.
5. Снять осциллограмму одного телевизионного кадра в пределах одного периода. Перевести переключатель «КГИ - ПСИ» в положение «КГИ». Определить период повторения кадровых импульсов, а также длительности КГИ и КСИ при отжатой кнопке «Цв». Нажать «Цв» и по осциллограмме определить положение импульсов цветовой синхронизации, их размах и количество.
6. Соединить выход тестера «Видео» с низкочастотным входом телевизора. Включить тестер в режим «Сетчатое поле», определить число светлых линий на экране телевизора, снять осциллограммы в пределах одного периода строчной развертки, определить число импульсов в пределах активной части строки.
7. Включить тестер в режим «Цветные полосы». Определить число полос и порядок их чередования.
8. Результаты выполненной работы свести в таблицу.
9. Примечание: Тестер не формирует импульсы врезки, а также уравнивающие.

Содержание отчета

1. Структурная схема лабораторной работы.
2. Осциллограммы в контрольных точках и комментарии к ним.

Контрольные вопросы

1. Назовите составляющие полного видеосигнала.
2. Почему не используется в системе СЕКАМ цветоразностный сигнал $Eg - y$?
3. Как определяются цветоразностные сигналы?
4. Какие частоты имеют поднесущие?
5. Какая длительность КСИ?
6. Для чего служат импульсы цветовой синхронизации и где они располагаются?

Использованная литература

1. Кириллов, В. И. Телевидение и передача изображений
В. И. Кириллов, А. П. Ткачев. – Минск: Выш. шк., 1988.

Лабораторная работа № 4

МОДУЛЬ ЦВЕТНОСТИ

Цель работы: изучить принцип работы устройства, декодирующего сигналы цветности системы СЕКАМ и ПАЛ в низкочастотные сигналы основных цветов.

Используемое оборудование: осциллограф С1-83, стенд, телевизионный тестовый прибор «Ласпи-ТТ-01» (телетест).

Телетест состоит из двух функционально независимых устройств: генератора телевизионных испытательных сигналов и мультиметра. Генератор обеспечивает формирование на экране телевизора испытательного изображения со звуковым сопровождением чернобелого и цветного изображения и позволяет осуществлять следующие проверки в телевизорах:

- прохождение сигнала от антенного входа до кинескопа;
- функционирование звукового тракта;
- линейность раstra;
- статическое и динамическое сведение;
- однородность цвета свечения кинескопа;
- баланс белого;
- правильность воспроизведения цветов;
- правильность установки нулевых точек демодуляционных характеристик частотных дискриминаторов цветоразностных сигналов;
- дематрицирование;
- функционирование устройств цветовой синхронизации по стандарту СЕКАМ.

Мультиметр обеспечивает измерение напряжений постоянного переменного тока и сопротивлений.

1. Теоретические сведения

1.1. Общие сведения о системе СЕКАМ

Передающая телекамера формирует три электрических сигнала U_r, U_g, U_b , соответствующие трем основным цветам – красному, зеленому и синему.

Поскольку приемные трубки имеют нелинейные модуляционные характеристики (показатель нелинейности $\gamma_{кин}$ для цветных кинескопов принимают равным 2,8), сигналы основных цветов на передающей стороне подвергают нелинейной обработке – гамма-коррекции с показателем $\gamma_{кин}$.

Сигнал яркости формируется в кодирующей матрице путем суммирования гаммакорректированных сигналов основных цветов полного цветового ТВ-сигнала $U_{цтв}$ (состоящего из сигналов яркости U_y и цветности $U_{сц}$):

$$U_y = 0,3U_r + 0,59U_g + 0,11U_b.$$

Сигналы U_r , U_g и U_b содержат полную информацию о цвете, как количественную, так и качественную. Но так как сигнал U_y уже сформирован и содержит информацию о яркости, то нет необходимости передавать ее и сигналами основных цветов. Поэтому из последних имеет смысл вычесть сигнал U_y и образовать так называемые цветоразностные сигналы:

$$U_{r-y} = U_r - U_y = U_r - (0,3U_g + 0,11U_b) = 0,7U_r - 0,59U_g + 0,11U_b,$$

$$U_{b-y} = U_b - U_y = -0,3U_r - 0,59U_g + 0,89U_b.$$

Третий цветоразностный сигнал U_{g-y} можно не передавать, т. к. его можно легко получить в декодирующем устройстве приемника из принятых U_{r-y} и U_{b-y} , т. е. $U_{g-y} = U_g - U_y = -0,5, D_b = K_b \cdot U_b - y = -1,5U_{b-y}$ U_{b-y} для того, чтобы из трех цветоразностных сигналов и сигналов яркости получить снова сигналы основных цветов, необходимые для модуляции трех лучей цветного кинескопа.

Из трех цветоразностных сигналов предпочтение передачи U_{r-y} и U_{b-y} отдано в основном по соображениям большей помехоустойчивости: их амплитуда превышает амплитуду сигнала U_{g-y} . Объясняется это тем, что зеленый цвет находится в центре кривой относительной чувствительности зрения, т. е. сигнал U_g

наиболее близок по амплитуде к U_y и потому $U_g - y$ имеет небольшое значение, кроме того $U_g - y$ требует большей полосы частот для передачи.

В кодирующем устройстве сигнал яркости нельзя непосредственно сложить с цветоразностным. Во-первых, в приемнике невозможно будет разделить их между собой. Во-вторых, передавать сигналы $U_r - y$ и $U_b - y$, являющиеся помехой для черно-белых телевизоров, в области нижних частот сигнала U_y нецелесообразно, т. к. это ухудшает совместимость: заметность низкочастотных помех выше, чем высокочастотных. В связи с этим сигналы $U_r - y$ и $U_b - y$ передаются в области ВЧ составляющих спектра сигнала яркости. Для этого используется модуляция цветовой поднесущей частоты, которую для упрощения будем называть поднесущей частотой. Сигнал поднесущей частоты, модулированный цветоразностными сигналами, называется сигналом цветности $U_{сц}$.

В системах ЦТВ НТСЦ, ПАЛ и СЕКАМ вопрос о передаче сигналов $U_r - y$ и $U_b - y$, на одной поднесущей частоте решается поразному: в системах НТСЦ и ПАЛ они передаются одновременно, в системе СЕКАМ – последовательно через строку. При этом используются различные виды модуляции. Именно методом формирования и различаются эти системы.

Полный цветовой телевизионный сигнал образуется в кодирующем устройстве в результате суммирования сигнала цветности $U_{сц}$ с сигналом яркости U_y , в который предварительно введены синхронизирующие импульсы. Название системы СЕКАМ происходит от заглавных букв *Segmentiel couleurs a memoire* – «Последовательные цвета с запоминанием». Вначале для передачи цветоразностных сигналов применялась амплитудная модуляция, а затем частотная – ЧМ, как более помехоустойчивая. Поочередная черезстрочная передача $U_r - y$ и $U_b - y$ устраняет перекрестные искажения между ними. В системе СЕКАМ сигналы $U_r - y$ и $U_b - y$, передаются в следующем виде:

$$K_{нч}(f), \\ Db = Kb \cdot Ub - y = -1,5Ub - y.$$

1.2. Декодирующее устройство системы SEKAM

В телевизоре ЧБ на выходе видеомонитора в полосе 0–6 МГц получается ТВ-сигнал, несущий информацию только о яркости передаваемого изображения. В цветном телевизоре на выходе видеодетектора образуется полный цветовой ТВ сигнал

$$U_{\text{цтв}} = U_y + U_{\text{сц}} + U_{\text{сцс}},$$

который передает информацию о яркости и цветности. Однако на цветной кинескоп надо подавать либо яркостных и три цветоразностных сигнала, либо три сигнала основных цветов. Переход от полного $U_{\text{цтв}}$ к указанным сигналам и осуществляется в декодирующем устройстве цветного телевизора.

На рис. 1 приведена упрощенная структурная схема декодирующего устройства SEKAM.

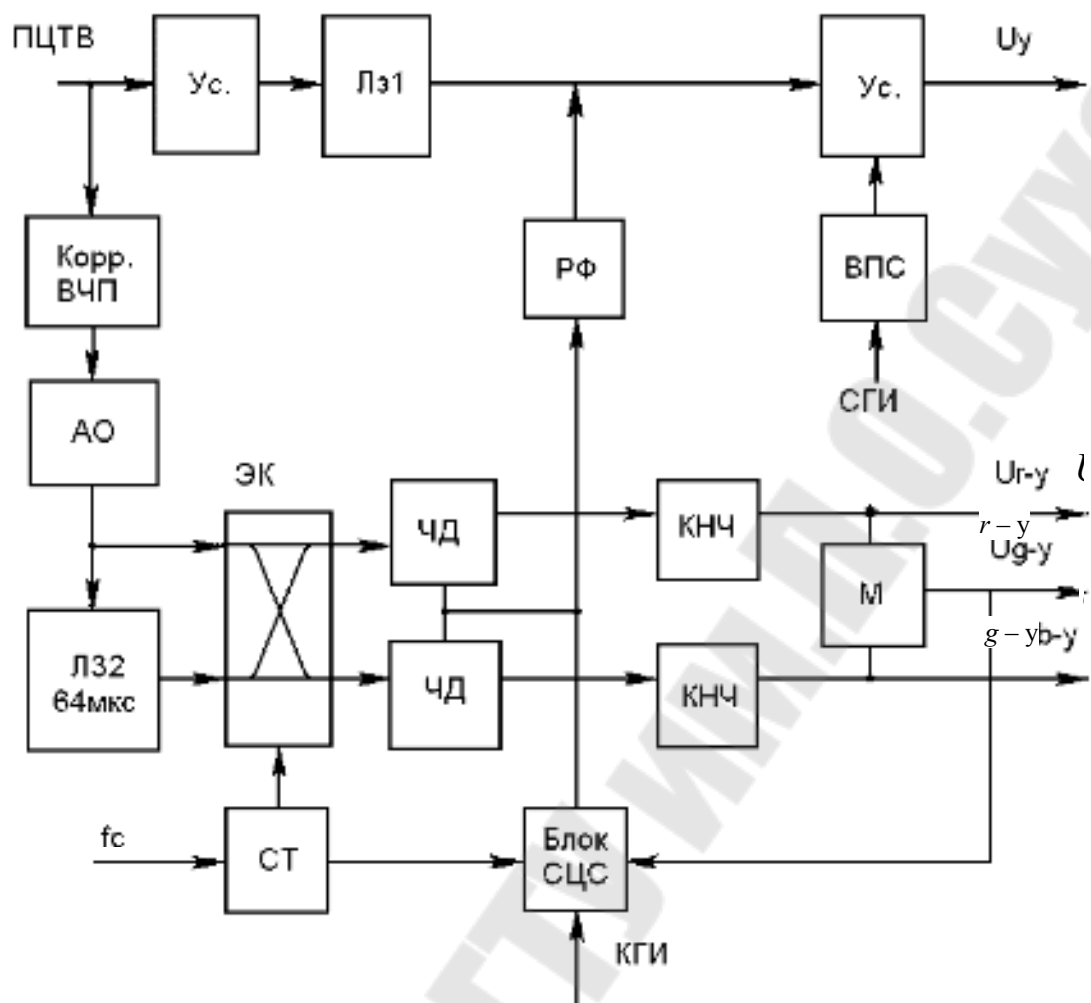


Рис. 1. Упрощенная структурная схема СЕКАМ

В декодирующем устройстве можно выделить три части: канал сигнала яркости, собственно канал цветности и канал цветовой синхронизации.

Яркостный канал содержит усилители, линию задержки ЛЗ1, схему восстановления постоянной составляющей ВПС и режекторные фильтры. Во время приема программ черно-белого ТВ они автоматически отключаются блоком цветовой синхронизации СЦС (предусмотрен и ручной выключатель). Фильтры уменьшают искажения цветность–яркость, но ухудшают четкость изображения. Время задержки ЛЗ1–0,33 мкс.

В состав канала цветности входят: корректор ВЧ-предискажений с коэффициентом передачи $K_{вч}(f)$, амплитудный ограничитель, линия задержки ЛЗ2 на длительность строки – 64 мкс,

электронный коммутатор (ЭК), частотные детекторы «красного» и «синего» каналов, корректоры НЧ-предискажений с коэффициентом передачи $K_{нч}(f)$, усилители цветоразностных сигналов, в которых происходит переход от сигналов D_r и D_b к сигналам $U_r - y$ и $U_b - y$. АЧХ частотных детекторов имеют противоположный наклон, что объясняется следующим. Цветоразностные сигналы такие же, как и в кодирующем устройстве. Поэтому на выходе ЧД они получаются со знаком «минус». Поскольку поднесущая $f_{ов}$ промодулирована инвертированным сигналом $(-U_r - y)$, а поднесущая $f_{об}$ – не инвертированным $(U_b - y)$, для получения необходимых сигналов на выходах ЧД характеристика детектора «красного» канала должна быть прямой (увеличение частоты поднесущей соответствует увеличению напряжения на выходе детектора), а «синего» – обратной.

Канал цветовой синхронизации независимо от конкретного способа его построения должен выполнять следующие функции: управлять работой ЭК, выключать канал цветности и РФ в яркостном канале во время приема сигналов черно-белого ТВ. Первую функцию выполняет симметричный триггер (СТ), который переключается строчными импульсами, а две другие – блок СЦС. Во всех способах выделения СЦС используется различие радиоимпульсов по частоте в «красной» и «синей» строках. Тогда его можно выделять как до коммутатора с помощью фильтров, так и после. ЧД выделение импульсов СЦС производится в то время, когда они передаются (интервал КГИ). Для этого на блок СЦС подаются импульсы обратного хода кадровой развертки.

1.3 Модуль цветности МЦ-501

Структурная схема модуля приведена на рис. 2. Поступающий на него ПЦТВ после эмиттерного повторителя разделяется входными и режекторными фильтрами на сигналы цветности, проходящие в многосистемный канал цветности на микросхеме DA_1 , и сигнал яркости, приходящий на микросхему DA_2 . На последнюю поступают также сформированные в канале цветности цветоразностные сигналы $R - Y$ и $B - Y$. Известно, что они занимают полосу частот, составляющую примерно пятую часть полосы канала яркости.

Соответственно получается меньше и цветное разрешение на телевизионном изображении.

Для его улучшения в микросхеме K174XA27 предусмотрена система коррекции цветных переходов *CTI* (*color transient improvement*). Она содержит корректор крутизны фронтов в цветоразностных сигналах и устройство задержки сигнала яркости. При этом достигается высокое качество цветного изображения и отпадает необходимость использования линии задержки яркостного сигнала.

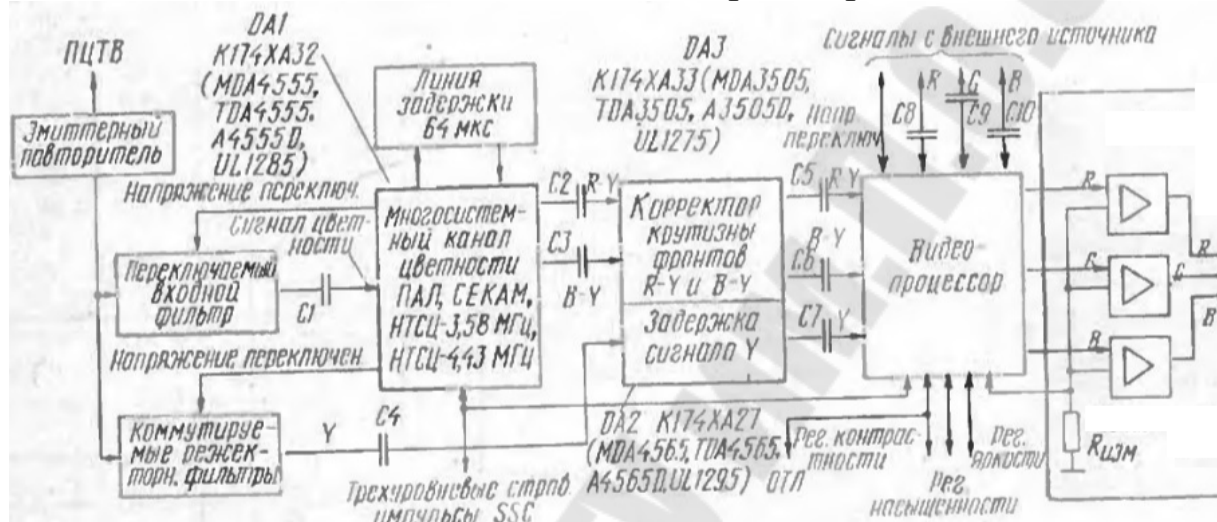


Рис. 2. Структурная схема модуля цветности

Далее сигналы $R-Y$ и $B-Y$ обрабатываются видеопроцессором DA_3 , которым служит микросхема K174XA33.

Преимущество использования микросхемы K174XA32 заключается в автоматическом опознавании систем поступающего на вход сигнала (СЕКАМ, ПАЛ, НТСЦ – 3,58 МГц, НТСЦ – 4,43 МГц) и, в зависимости от этого, автоматическом подключении соответствующих входных и режекторных фильтров. Она содержит однокристалльный многосистемный канал цветности с устройством опроса. Канал автоматически и последовательно переключается на некоторый промежуток времени для обработки сигналов цветности каждой системы, пока устройство проверки не установит, что включенный вид обработки соответствует системе принимаемого сигнала. Процесс опроса при этом заканчивается. Однако он начинается снова, как только на вход поступит сигнал другой

системы. То же произойдет, если сигнал станет очень слабым или начнет совсем пропадать

Структурная схема микросхемы К174ХА32 с необходимыми внешними элементами приведена на рис. 3.

Поступающий через разделительный конденсатор С1 на вывод 15 микросхемы сигнал цветности проходит на усилитель с цепью автоматической регулировки усиления (АРУ), а затем через еще один усилитель – на демодулятор-формирователь регулирующего напряжения. Последнее получается при синхронном детектировании вспышек цветовой синхронизации в сигналах систем ПАЛ и НТСЦ или сигналов цветности системе СЕКАМ. Причем один демодулятор с одним конденсатором С2, подключенным к выводу 16 микросхемы, используется для сигналов всех систем.

Для стабилизации рабочей точки каскады усиления сигнала цветности охвачены цепью отрицательной обратной связи по постоянному напряжению и вывод 14 микросхемы через конденсатор С3 соединен с общим проводом. Благодаря наличию устройства АРУ размах входного сигнала на выводе 15 микросхемы может изменяться в пределах 20–200 мВ при номинальном значении 100 мВ.

Усиленный сигнал цветности направляется в устройство опознавания систем и на каскад гашения вспышек. Устройство опознавания состоит из трех узлов. Первый содержит фазовые демодуляторы для сравнения фаз сигналов цветовой синхронизации систем ПАЛ или НТСЦ и сигналов внутреннего образцового генератора. Второй узел представляет собой частотный дискриминатор, выделяющий импульсы полустроочной частоты при приеме сигналов СЕКАМ. Третий узел включает в себя демодулятор полустроочной частоты для сигналов ПАЛ или СЕКАМ и логическое устройство опознавания.

Сигналы цветности ПАЛ или НТСЦ, содержащие вспышки, с усилителя поступают на фазовые демодуляторы ПАЛ или НТСЦ. На них приходят также образцовые сигналы: для системы ПАЛ – «красный», для НТСЦ – «синий». Оба сигнала получаются на выходах делителя частоты на два, включенного после образцового генератора.

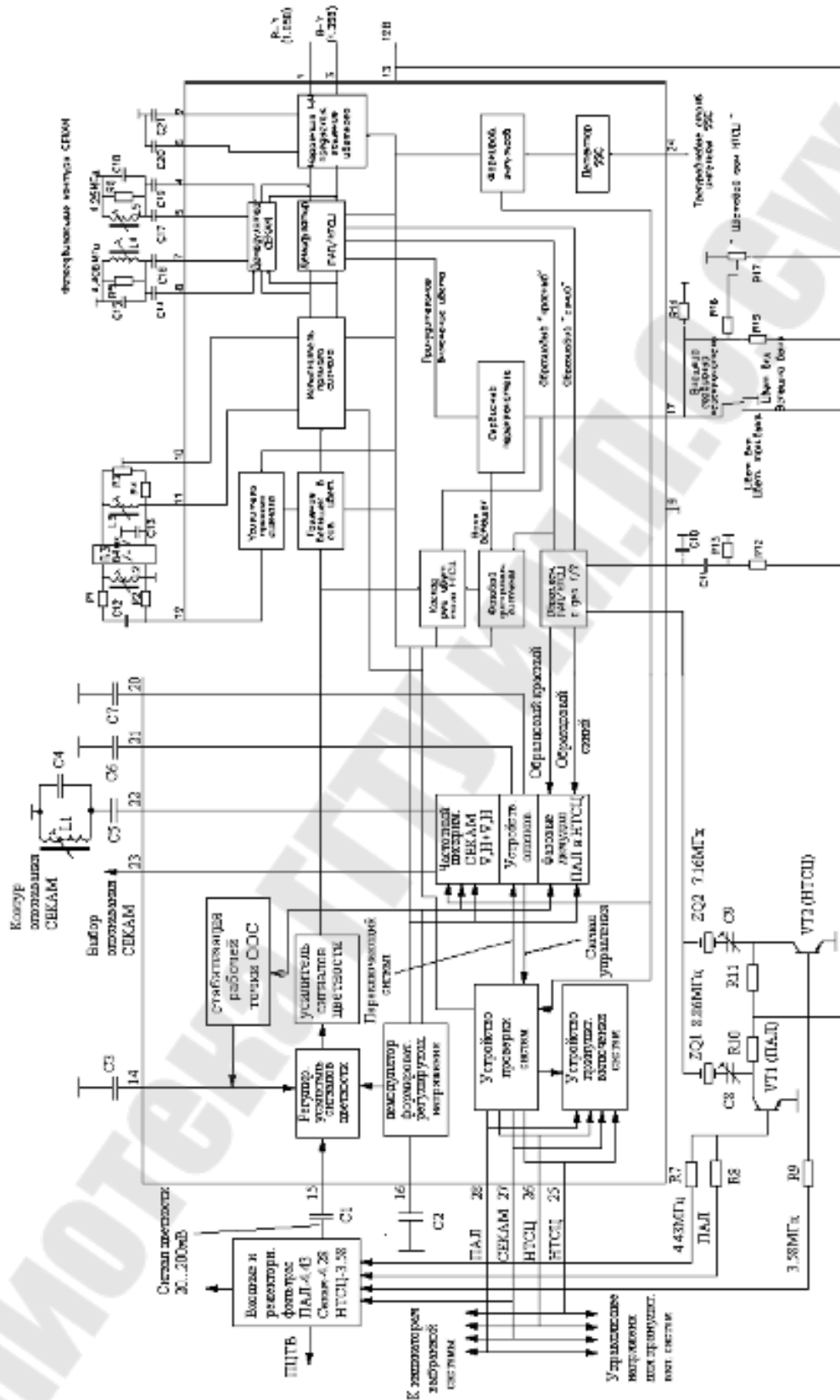


Рис. 3. Структура микросхемы К174ХА32

Эти же образцовые сигналы подаются и на демодулятор ПАЛ/НТСЦ для разделения цветоразностных сигналов цветности.

Частотный дискриминатор, выделяющий импульсы полустрочной частоты из частотно-модулированного сигнала СЕКАМ, состоит из внутреннего фазового дискриминатора и внешнего фазосдвигающего контура $L1C4$, подключенного через конденсатор $C5$ к выводу микросхемы – так называемого контура опознавания СЕКАМ.

Сигналы с фазового демодулятора ПАЛ и НТСЦ или частотного дискриминатора СЕКАМ поступают на демодулятор полустрочной частоты устройства опознавания. Из-за меняющихся от строки к строке фаз вспышек цветовой синхронизации в системе ПАЛ или НТСЦ и частот поднесущих в системе СЕКАМ импульсы полустрочной частоты попеременно изменяют свою полярность. После демодулятора они имеют одинаковую полярность. В устройство опознавания входят также конденсаторы $C7$ и $C6$, подключенные через выводы 20 и 21 микросхемы к демодулятору, причем первый из них – накопительный для системы НТСЦ, а второй – для ПАЛ и СЕКАМ. Напряжения на этих конденсаторах воздействуют на компараторы, также входящие в устройство опознавания. На его выходе формируется сигнал управления, который подается на устройство проверки систем.

Устройство проверки систем последовательно изменяет способ декодирования предусмотренных сигналов до тех пор, пока не будет опознана система в следующей последовательности: ПАЛ, СЕКАМ, НТСЦ – 3,58, НТСЦ – 4,43. Причем переключение происходит с кадровой частотой, поэтому каждая система повторно опознается через 80 мс.

Выбор такого периода опроса с учетом постоянной времени устройства АРУ обеспечивает компромисс между скоростью включения канала цветности и отсутствием помех от искаженных сигналов. Кроме того, с целью предотвращения ложного включения какой-нибудь системы устройство проверки задерживает его на 40 мс после опознавания. Этим объясняется не мгновенное появление цвета при изменении системы.

Следовательно, устройство проверки систем определяет соответствие поступившего входного сигнала включенному способу декодирования. Если в течение времени не будет установлено их

соответствие, устройство переключается на обработку сигнала следующей системы. В случае приема сигнала черно-белого изображения процесс поиска происходит циклически, а канал цветности будет выключен, т. к. никакая система не будет опознана.

В зависимости от опознанной системы на соответствующем выходе устройства проверки (выводы 25–28 микросхемы) устанавливается управляющее напряжение 6 В. Оно используется для переключения входных и режекторных фильтров, а также кварцевых резонаторов образцового генератора на частоты, необходимые для приема сигнала этой системы. Оно может быть использовано для индикации выбранной системы, например, светодиодами.

Следует указать, что, подав внешнее напряжение на соответствующий вывод микросхемы, можно принудительно открыть канал цветности любой из четырех предусмотренных систем. Это происходит при управляющем напряжении, превышающем 9 В. Следовательно, выводы 25–28 микросхемы представляют собой не только выходы устройства проверки систем, но и входы устройства их принудительного включения.

Для опознавания сигналов системы СЕКАМ могут быть использованы как сигналы цветовой синхронизации, передаваемые во время обратного хода кадровой развертки (*V*-опознавание), так и сигналы цветных поднесущих, передаваемые во время обратного хода строчной развертки (*H*-опознавание). Кроме того, можно использовать и оба сигнала одновременно (*H-V*-опознавание). Способ опознавания выбирают подачей необходимого напряжения на вывод 23 микросхемы: при *V*-опознавании оно должно быть более 10 В, при *H*-опознавании – менее 0,5 В, при *H-V*-опознавании – около 6 В (в этом случае вывод оставляют свободным).

Известно, что для демодуляции и опознавания сигналов ПАЛ и НТСЦ необходимы «красный» и «синий» образцовые сигналы и сигналы цветовой синхронизации. Для этого применена система фазовой автоподстройки частоты (ФАПЧ), которая состоит из образцового генератора с делителем частоты на два, фазового дискриминатора и ФНЧ. Использование двойной частоты цветовой поднесущей с последующим ее делением обеспечивает получение обоих образцовых сигналов с разностью фаз, равной 90°. В фазовом дискриминаторе системы ФАПЧ происходит сравнение фаз

«красного» образцового сигнала и сигнала цветовой синхронизации. Последний вместе с сигналом цветности при приеме сигнала ПАЛ поступает на дискриминатор непосредственно, а при приеме сигналов НТСЦ – через каскад регулировки цветового тона, который подключается напряжением с устройства проверки систем.

На выходе фазового дискриминатора системы ФАПЧ в зависимости от разности фаз между сравниваемыми сигналами формируется напряжение подстройки генератора, которое проходит на него через ФНЧ, подключенный к выводу 18 микросхемы. Фазовый дискриминатор включен только во время действия совпадающего с вспышками строчного импульса, приходящего с формирователя.

Кварцевый резонатор образцового генератора соответствующей частоты подключен между выводом 19 микросхемы и общим проводом через коммутирующий транзистор VT_1 (ПАЛ) или VT_2 (НТСЦ). На базу одного из них воздействует управляющее напряжение с соответствующего выхода устройства проверки систем, которое открывает транзистор. Для предотвращения интерференции в режиме приема системы СЕКАМ кварцевые резонаторы отключены, и генератор не работает.

В каскаде регулировки цветового тона при приеме сигналов системы НТСЦ можно изменением напряжения на выводе 17 микросхемы в пределах 2–4 В изменять фазу сигнала цветовой синхронизации на входе ФАПЧ не менее чем на 30° . Необходимое напряжение подстройки цветового тона обеспечивается подстроечным резистором $R17$. Через вывод 17 микросхемы кроме этого напряжения можно подавать внешнее напряжение управления на внутренний переключатель. Так, для точной настройки частоты образцового генератора подстроечным конденсатором, включенным последовательно с кварцевым резонатором, необходимо, чтобы при принудительном включении цвета была отключена система ФАПЧ. Это будет в том случае, если вывод 17 микросхемы соединен с общим проводом. Если на вывод 17 подать напряжение, превышающее 6 В, то при принудительном включении цвета отключается каскад регулировки цветового тона.

Цветоразностные сигналы в микросхеме формируются демодуляторами. При обработке сигналов ПАЛ в каскаде гашения

происходит удаление вспышек из сигналов цветности для того, чтобы исключить их влияние во время прямого хода строчной развертки и, следовательно, избежать искажений.

Сигналы цветности системы ПАЛ разделяются на две компоненты U и V как обычно с использованием канала задержки и матрицы.

Освобожденные от вспышек сигналы цветности после усилителя прямого сигнала, компенсирующего последующее их ослабление линией задержки, поступают на нее через вывод 12 микросхемы. На выходе линии предусмотрен подстроечный резистор, которым регулируют амплитуду задержанного сигнала. Катушки $L2$ и $L3$ на входе и выходе линии служат для ее согласования и компенсации входной и выходной емкостей.

Задержанный сигнал через вывод 10 микросхемы проходит на матрицу, в которой для получения компонентов U и V происходит сложение с прямым сигналом и их вычитание. Компоненты U и V , а также «красный» и «синий» образцовые сигналы приходят на синхронный демодулятор ПАЛ/НТСЦ, в котором из них формируются цветоразностные сигналы $R-Y$ и $B-Y$. Сигналы цветности системы НТСЦ демодулируются этим же детектором, но обрабатывается только прямой сигнал, поступающий на демодулятор через каскад гашения и матрицу. Для этого на последнюю воздействует напряжение с устройства проверки систем (то же, что и на каскад регулировки цветового тона).

При приеме сигналов системы СЕКАМ матрица ПАЛ превращается в коммутатор, который направляет на демодуляторы СЕКАМ через строку прямой и задержанные сигналы цветности. Каждый из них обязательно ограничивается по амплитуде, что очень важно для частотно-модулированных сигналов СЕКАМ.

Демодуляторами СЕКАМ служат квадратурные детекторы с внешними фазосдвигающими контурами, подключенными к выводам 8, 7 и 5, 4 микросхемы. Эти контуры настроены на частоты поднесущих СЕКАМ (4,406 МГц – «красный» сигнал и 4,25 МГц – «синий»). Причем они требуют очень точной настройки на них, иначе в демодулированных сигналах возникает постоянная составляющая, при которой на экране телевизора появляется нежелательный цветовой оттенок. Номиналы резисторов, шунтирующих

фазосдвигающие контуры, определяют размах сформированных цветоразностных сигналов.

Затем в полученных сигналах корректируются НЧ-предискажения. В корректирующие цепи входят конденсаторы C_{20} и C_{21} , подключенные к выводам 2 и 6 микросхемы. В каскаде гашения во время обратного хода строчной развертки в цветоразностные сигналы вводятся площадки, совпадающие с уровнем белого. При выключении цвета выходные напряжения также соответствуют уровню белого.

На выводах 1 и 3 микросхемы при приеме сигналов любой из систем появляются цветоразностные сигналы $R-Y$ и $B-Y$ размахами 1,05 и 1,35 В соответственно при 75%-й насыщенности сигнала.

Для правильной работы микросхемы K174XA32 на ее вывод 24 необходимо подать так называемые трехуровневые стробирующие сигналы *SSC (Super Sandcastle)*. Эти импульсы формируются в телевизорах из положительных импульсов обратного хода строчной и кадровой разверток специализированными микросхемами в устройствах синхронизации и разверток.

Сформированные цветоразностные сигналы $R-Y$ и $B-Y$ поступают на микросхему DA_2 , где корректируется крутизна их фронтов. Принцип действия системы коррекции СТ1 пояснен диаграммами, показанными на рис. 4, при ступенчатом телевизионном сигнале. На диаграмме (рис. 4, *a*) изображен сигнал яркости с фронтом длительностью 150 нс, на рис. 4, *б* – соответствующий ему обычный цветоразностный сигнал с фронтом 800 нс, а на рис. 4, *в* – задержанный сигнал яркости, в котором центр фронта совпадает с центром фронта цветоразностного сигнала. После коррекции цветоразностный сигнал с обостренным фронтом длительностью 150 нс имеет вид, как на рис. 4, *г*. На рис. 4, *д* представлен задержанный на 800 нс сигнал яркости, в котором центр фронта совпадает с центром обостренного фронта цветоразностного сигнала.

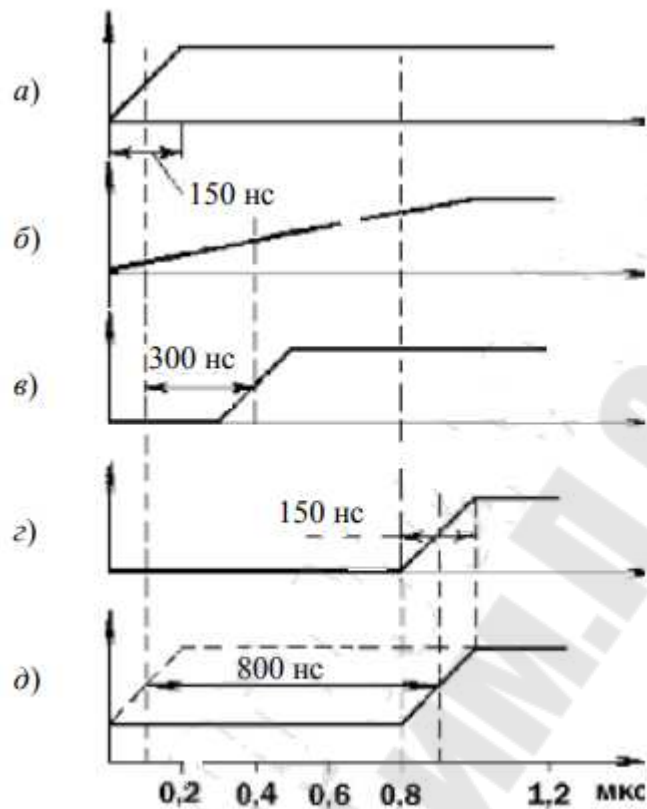


Рис. 4. Сигналы яркости

Структурная схема микросхемы К174ХА27 показана на рис. 5. Она состоит из двух независимых частей: устройства увеличения крутизны цветоразностных сигналов и устройства задержки сигнала яркости. Первое включает в себя входные и выходные усилители, детекторы фронта в канале каждого цветоразностного сигнала, а также формирователь импульсов и переключатель сигналов. Работу устройства поясним по функциональной схеме (рис. 6), на которой показаны элементы устройства в канале «красного» цветоразностного сигнала, и по осциллограммам его характерных точек (рис. 7).

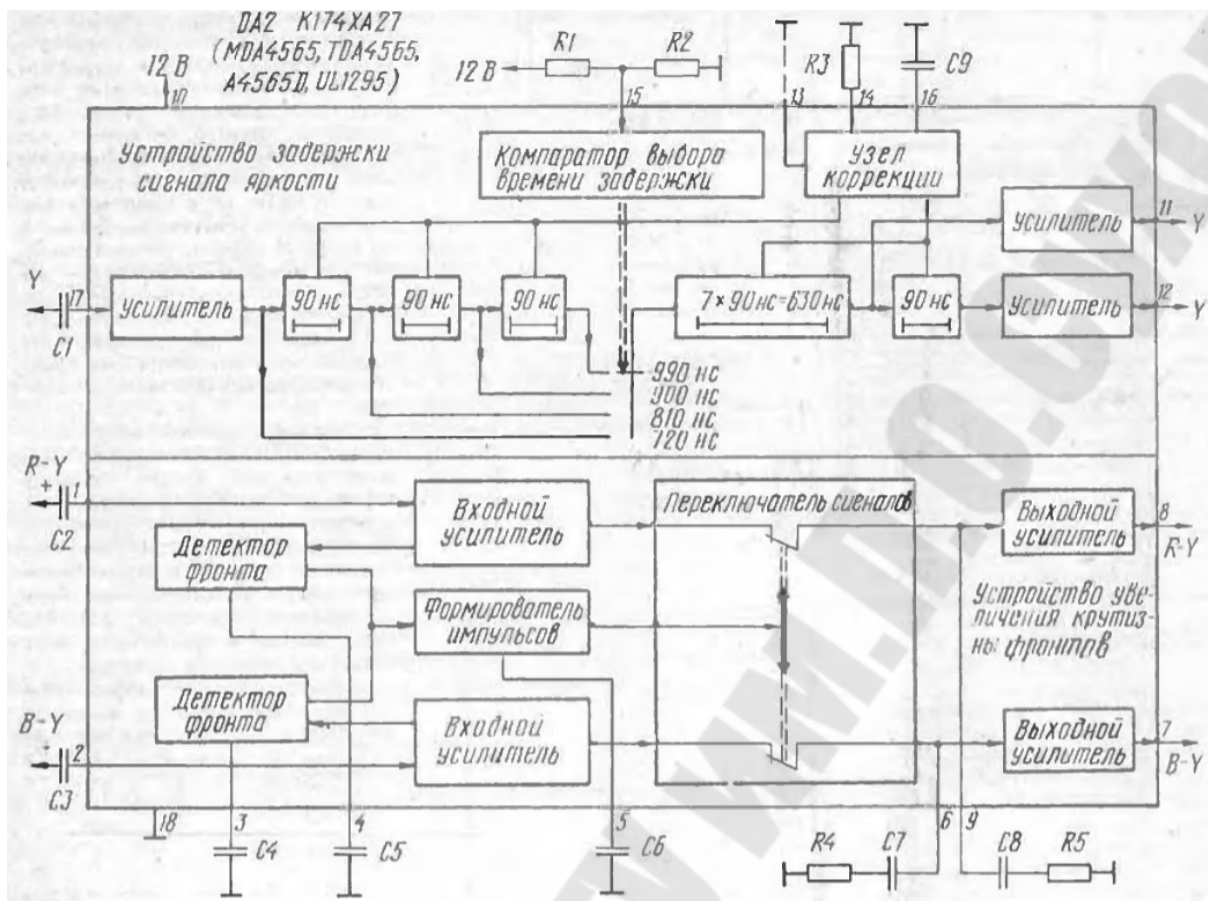


Рис. 5. Структурная схема микросхемы К174ХА27



Рис. 6. Функциональная схема микросхемы К174ХА27

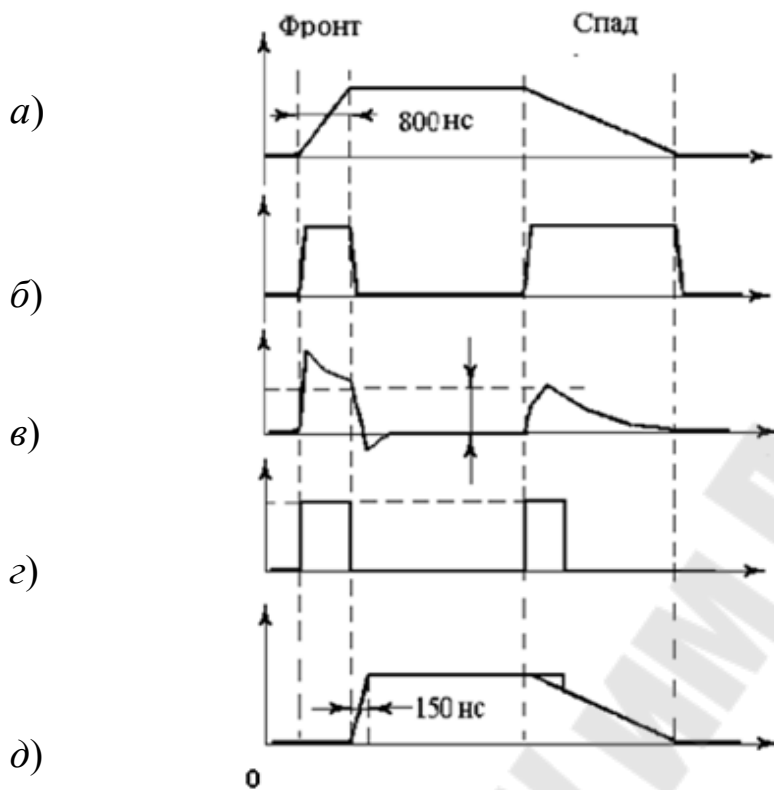


Рис. 7. Осциллограммы в характерных точках в канале «красного» цветоразностного сигнала

Сигнал (рис. 7, а) с входного усилителя попадает на детектор фронта (рис. б), состоящий из дифференциального усилителя $DA2$, инвертора $DA2$ и двухполупериодного выпрямителя на диодах $VD1$ и $VD2$. На прямой вход усилителя сигнал приходит непосредственно, а на инвертирующий – через фильтр нижних частот $Rd Cd$. Такое включение образует фильтр верхних частот с постоянной времени, примерно равной 800 нс. Конденсаторы $C4$ и $C5$ фильтров подключены к выводам 3 и 4 микросхемы. Катоды диодов $VD1$ и $VD2$ (рис. б) соединены между собой, поэтому ток всегда протекает через тот из них, на анод которого поступает сигнал положительной полярности.

Следовательно, на выходе детектора фронта формируются положительные импульсы, амплитуда которых зависит от крутизны фронтов или спадов цветоразностного сигнала (рис. 6, рис. 7).

Формирователь импульсов (рис. 6) из полученных импульсов создает управляющее напряжение для переключателя сигналов.

Формирователь содержит фильтр верхних частот $R_h C_h D_h$ с нелинейным элементом D_h и компаратор $DA3$. Нелинейность фильтра обуславливает различные постоянные времени для фронта и спада импульсов. Для фронта она получается почти такая же, как и для фронта цветоразностного сигнала (800 нс), а для спада – значительно меньше, для того чтобы формирователь быстрее был готов обрабатывать положительные фронты импульсов. Форма импульсов на выходе фильтра в зависимости от их амплитуды и формы на его входе показана на рис. 7, в. В компараторе (рис. 6) они сравниваются с пороговым напряжением $U_{пор}$. Если они превышают его, то на выходе компаратора появляется уровень 1, если не превышают – уровень 0 (рис. 7, в, з).

Следовательно, на выходе формирователя импульсов получается импульсное напряжение, используемое для управления переключателями сигналов. При уровне 1 переключатель разомкнут, при уровне 0 – замкнут. Поэтому во время действия затянутого фронта импульса цветоразностного сигнала напряжение на выходе устройства в рассматриваемом случае отсутствует, но как только переключатель замкнется после окончания импульса управляющего напряжения в цветоразностном сигнале сформируется фронт (рис. 7, д) длительностью, не превышающей 150 нс, определяемый постоянной времени цепи $R5C5$ в каждом канале. Эти цепи, включающие накопительные конденсаторы $C7$ и $C8$ (рис. 5), подключены к выводам 6 и 9 микросхемы. На накопительных конденсаторах присутствует напряжение цветоразностного сигнала до момента размыкания переключателя.

Его значение в этот момент и сохраняется при разомкнутом переключателе, т. к. входное сопротивление выходных усилителей довольно велико. За счет действия более короткого импульса управляющего напряжения (рис. 7, з) в начале спада цветоразностного сигнала появляется незначительная ступень (рис. 7, д), не оказывающая существенного влияния на качество изображения. Чем более пологий спад сигнала, тем меньше эта ступень.

Следует отметить, что устройство СТ1 тем эффективнее, чем круче фронты в сигналах, в то время как при очень пологих

импульсах, и так не обеспечивающих разрешения цветов, устройство не влияет на работу модуля цветности.

Как было указано выше, при коррекции крутизны фронтов цветоразностные сигналы задерживаются примерно на 800 нс. Для их совмещения с сигналом яркости последний необходимо также задержать.

Устройство задержки (рис. 4) включает в себя 11 последовательно соединенных гираторов, каждый из которых задерживает сигнал на 90 нс.

Через имеющийся в микросхеме внутренний компаратор выбора времени задержки можно изменять число используемых гираторов с 8 (время задержки 720 нс) до 11 (990 нс). Это будет при условии, когда сигнал яркости снимается с вывода 12 микросхемы. Если же он снимается с вывода 11, то один гиратор в задержке сигналов не участвует. Время задержки (720–990 нс) зависит от подаваемого на вывод 15 микросхемы напряжения (0–12 В). Кроме того, если вывод 13 соединить с общим проводом, время задержки увеличится еще на 45 нс, и максимальная задержка сигнала на выводе 12 будет равна 1035 нс. Коэффициент ослабления сигнала яркости в микросхеме находится в пределах 5–9 дБ.

Скорректированные цветоразностные сигналы и сигнал яркости поступают на микросхему ВА3, где происходит матрицирование и формирование сигналов основных цветов, а также регулировка яркости, контрастности, насыщенности и автоматический баланс «белого».

2. Требования по технике безопасности

При работе с приборами не рекомендуется закрывать вентиляционные отверстия приборов. Не допускается закорачивание соседних дорожек платы. Необходимо соблюдать особую осторожность при снятии осциллограмм выходных каскадов усилителей, т. к. на них подается напряжение ~220 В.

3 Ход выполнения работы

1. Соединить выход генератора «Видео» с входом стенда, гнездо «СИНХР.» с входом синхронизации осциллографа.

2. Включить приборы. На генераторе нажать кнопку «градационные полосы». Снять осциллограммы на входах и выходах микросхем декодера цветности и корректора цветовых переходов. Определить время переключения устройства проверки систем декодера. Определить составляющие трехуровневого сигнала SSC.

3. На генераторе дополнительно нажать кнопку «Цвет». Снять осциллограммы на входах и выходах микросхем декодера цветности и корректора цветовых переходов. Определить размахи цветоразностных сигналов и задержки, вносимые корректором цветовых переходов. Определить правильность настройки нулей частотных детекторов.

4. На генераторе нажать кнопку «Красное поле», снять осциллограммы в тех же точках, повторить для режима «Синее поле» и «Зеленое поле».

5. На генераторе отжать кнопку «Цвет» и нажать кнопку «Градационные полосы». Снять осциллограммы в контрольных точках на входах и выходах видеопроцессора при минимальной яркости и трех положениях регулировки контрастности. Насыщенность должна находиться в минимальном положении.

6. Повторить п. 3.5 при средней яркости и трех положениях регулировки контрастности.

7. Повторить п. 3.5 при максимальной яркости и трех положениях регулировки контрастности.

8. Повторить п. 3.5 при минимальной контрастности и трех положениях яркости.

9. Повторить п. 3.5 при средней контрастности и трех положениях яркости.

10. Повторить п. 3.5 при максимальной контрастности и трех положениях яркости.

11. На генераторе нажать кнопки «Градационные полосы» и «Цвет». Установить регулировки яркости и контрастности в среднее положение. Снять осциллограммы в контрольных точках при трех положениях насыщенности.

4. Оформление отчета

Отчет должен содержать цель работы, краткую характеристику используемого оборудования, осциллограммы снятых сигналов с указанием их временных и амплитудных характеристик.

Контрольные вопросы

1. Для чего на входе декодера включены переключаемые входные фильтры?
2. Какую функцию выполняет коммутируемый режекторный фильтр в канале яркости?
3. Из каких основных узлов и блоков состоит декодер?
4. Пояснить работу АРУ декодера.
5. Объяснить работу устройства опознавания декодера.
6. Объяснить работу декодера в режиме СЕКАМ.
7. Объяснить работу декодера в режиме ПАЛ.
8. В какой последовательности устройство проверки систем изменяет способ декодирования?
9. Какие сигналы могут быть использованы для опознавания системы СЕКАМ?
10. Как работает система ФАПЧ при приеме сигналов ПАЛ?
11. Почему в образцовом генераторе используется двойная частота поднесущей, каково ее значение?
12. Каким образом при приеме сигналов системы НТСЦ можно изменять фазу сигнала цветовой синхронизации?
13. Что является демодуляторами сигналов СЕКАМ?
14. Пояснить принцип действия системы коррекции СТІ.
15. Каким образом можно изменять задержку в канале яркости?
16. В каком случае действие системы СТІ более эффективно?
17. Объяснить действие регулятора насыщенности.
18. Объяснить действие регулятора яркости.
19. Объяснить действие регулятора контрастности.
20. Чему равны цветоразностные сигналы при черно-белом изображении?

Использованная литература

1. Хохлов, Б. Н. Декодирующие устройства цветных телевизоров / Б. Н. Хохлов. – М. : Радио и связь, 1992.
2. Бродский, М. А. Цветное телевидение / М. А. Бродский. – Минск : Выш. шк., 1992.

Лабораторная работа № 5

ДИСКРЕТНЫЕ ПОЛУПРОВОДНИКОВЫЕ ИНДИКАТОРЫ

Цель работы: Изучение явления генерации света в полупроводниках и характеристик светодиодов.

Теоретические сведения

Светоизлучающим диодом называется полупроводниковый диод, предназначенный для преобразования электрической энергии в энергию некогерентного светового излучения. При протекании через диод прямого тока происходит инжекция неосновных носителей заряда в базовую область диодной структуры. Процесс самопроизвольной рекомбинации инжектированных неосновных носителей заряда, происходящий как в базовой области, так и в самом р-п переходе, сопровождается их переходом с высокого энергетического уровня на более низкий; при этом избыточная энергия выделяется путем излучения кванта света. Длина волны излучения λ связана с изменением энергии электрона ΔE соотношением:

$$\lambda = \frac{hc}{\Delta E},$$

где h — постоянная Планка;

c — скорость света.

Диапазон длин волн видимого глазом света составляет 0,45 — 0,68 мкм.

По конструктивному признаку выпускаемые светодиоды подразделяются на приборы в металлических корпусах со стеклянной линзой (обладают весьма острой направленностью излучения), в пластмассовых корпусах из оптически прозрачного, чаще цветного компаунда, создающего рассеянное излучение; и бескорпусные, во избежание механических повреждений и загрязнения поверхности поставляемые в специальной таре-спугнике (при монтаже их приклеивают).

Светоизлучающие диоды в основном применяются как элементы индикации включения, готовности аппаратуры к работе,

наличия напряжения питания в блоке, аварийной ситуации и других состояний. Дискретные светодиоды в пластмассовых корпусах применяются так же для набора матриц и линейных шкал, служащих средствами отображения крупноразмерной цифровой и линейно изменяющейся информации.

Основными параметрами промышленных светоизлучающих диодов являются:

1. Сила света I_V - излучаемый диодом световой поток на единицу телесного угла в направлении, перпендикулярном плоскости излучающего кристалла.

Указывается при заданном значении прямого тока и измеряется в канделах.

2. Яркость B — величина, равная отношению силы света к площади светящейся поверхности. Измеряется в канделах на квадратный метр при заданном значении прямого тока через диод.

3. Постоянное прямое напряжение $U_{\text{пр}}$ - значение напряжения на свето диоде при протекании прямого тока.

4. Максимально допустимый постоянный прямой ток $I_{\text{прmax}}$ - максимальное значение постоянного прямого тока, при котором обеспечивается заданная надежность при длительной работе диода.

5. Максимальное допустимое обратное постоянное напряжение $U_{\text{обрmax}}$ — максимальное значение постоянного напряжения, приложенного к диоду, при котором обеспечивается заданная надежность при длительной работе.

6. Максимальное допустимое обратное импульсное напряжение $U_{\text{обр и max}}$ - максимальное пиковое значение обратного напряжения на светодиоде, включая как однократные выбросы, так и периодически повторяющиеся.

7. Максимум спектрального распределения λ_{max} - длина волны излучения, соответствующая максимуму спектральной характеристики излучения.

Характеристикой диода как источника света является зависимость яркости от прямого тока, т.е. $B = f(I_{\text{пр}})$ - яркостная характеристика, или зависимость силы света от прямого тока, $I_V = f(I_{\text{пр}})$ световая характеристика. Излучение диода так же характеризуется диаграммой направленности, которая определяется

конструкцией диода, наличием линзы, оптическими свойствами защищающего кристалл материала.

Ход выполнения работы

1. Собрать лабораторный стенд по схеме, представленной на рис. 1.

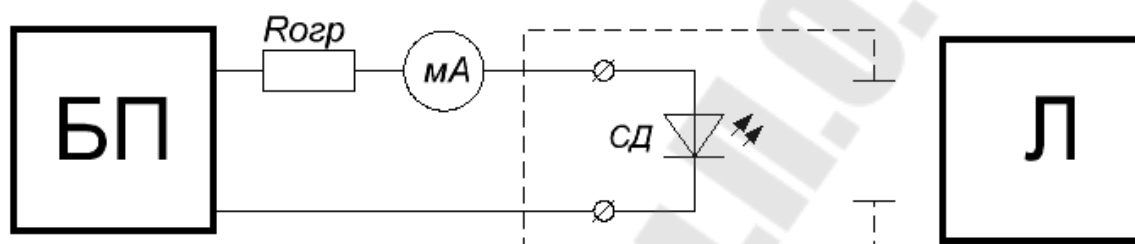


Рис. 1. Схема измерительной установки

где БП — источник питания,
 СД — светодиод,
 Л — люксметр,
 $R_{огр}$ — токоограничительный резистор.

2. Произвести измерения зависимости освещенности E площадки люксметра от тока I через светодиод красного цвета свечения до максимального значения $I=20$ мА. Результаты измерений занести в таблицу 1.

Таблица 1

I , мА	E , лк	I_V , мКд

3. Рассчитать значение силы света светодиода по формуле:

$$I_V = E \frac{S}{\pi},$$

где S — площадь приемной площадки люксметра.

Рассчитанные значения занести в таблицу 1.

4. Повторить измерения для светодиода зеленого цвета свечения.

5. Построить графики зависимости силы света светодиодов от рабочего тока (световые характеристики).

Содержание отчета

Отчет по лабораторной работе должен содержать:

1. Титульный лист.
2. Цель и задачи работы.
3. Схема эксперимента.
4. Таблица с данными, полученными в результате эксперимента.
5. Построить графики зависимости силы света от силы тока.
6. Выводы по работе.

Контрольные вопросы

1. Для чего в схеме присутствует токоограничительный резистор.
2. Какая зависимость силы света от тока светодиода.
3. Дайте определение понятиям сила света и яркость светодиода.
4. Дайте определение понятиям постоянное прямое напряжение и максимально допустимый постоянный прямой ток светодиода
5. Дайте определение понятиям максимальное допустимое обратное постоянное напряжение и максимум спектрального распределения.

Лабораторная работа № 6

СТАТИЧЕСКАЯ ИНДИКАЦИЯ

Цель работы: изучение принципа работы цифровой статической индикации.

Теоретические сведения.

Многие МК-устройства, требуют наличия только простейшей индикации типа да/нет, вкл./выкл. Такая индикация реализуется на основе отдельных светодиодов.

Семисегментные индикаторы (ССИ) широко используются для отображения цифровой и буквенной информации. Семь отображающих элементов позволяют высвечивать 10-тичные и 16-ричные цифры, некоторые буквы русского и латинского алфавитов, а также некоторые специальные знаки.

Структура ССИ и способы его подключения к МК показаны на рисунке 1.

Для засветки одного сегмента большинства типов ССИ необходимо обеспечить протекание через сегмент тока 10-15 мА, при напряжении 2,0-2,5 В.

Низкая нагрузочная способность МК не допускает прямого соединения ССИ. В качестве промежуточных усилителей тока могут использоваться логические элементы серий 155, 555, 1555 или интегральные схемы преобразователей кодов для управления ССИ.

Преобразование двоичных кодов в коды для ССИ может осуществляться либо программно, либо аппаратно с использованием преобразователей К514ИД1, К514ИД2, 133ПП4, 564ИД5.

Для отображения многосимвольной информации используются линейные (однострочные) дисплеи. Такие дисплеи представляют собой «линейку», смонтированную из отдельных ССИ. Число знакомест дисплея определяется в соответствии требованиями к МК-системе.

Существует два способа организации интерфейса МК с линейным дисплеем: статический и динамический.

Первый способ (статический) требует наличия на входах каждого индикатора специальных буферных регистров для хранения

кодов выводимых символов. С увеличением разрядности дисплея возрастает число дополнительных микросхем, а следовательно, и стоимость МК-системы.

Второй способ (динамический) основан на том, что любой световой индикатор является инерционным прибором, а человеческому глазу, отображаемая на дисплее информация, если её обновлять с частотой примерно 50 раз в секунду, представляется неизменной. Динамический способ вывода информации на дисплей требует значительно меньших аппаратных затрат, но более сложного программного обеспечения. Именно этот способ организации вывода информации получил преимущественное распространение в МКсистемах.

На рис. 1 приведена структурная схема статической индикации. В такой системе каждый индикатор подключен через собственный дешифратор ДС к шине данных. Выборка регистров RG производится при помощи дешифратора адреса DA. Аппаратные затраты при такой организации составляют n пар регистров + дешифратор при n разрядов индикатора.

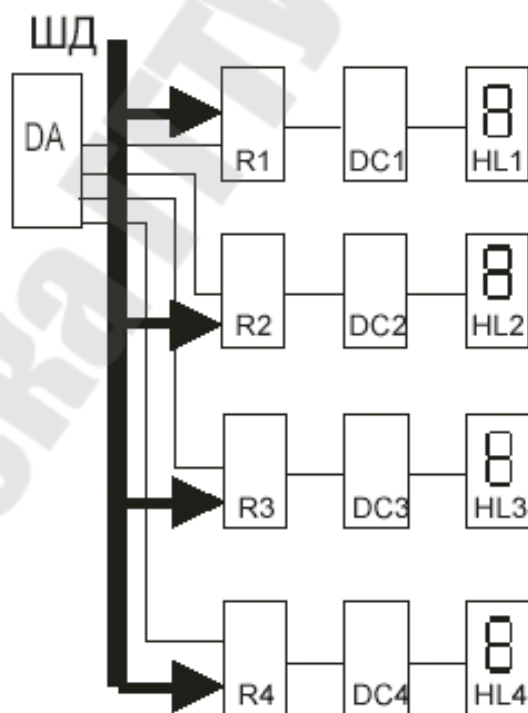


Рис. 1. Структурная схема статической индикации

где

DA – дешифратор адреса, необходим для выборки соответствующего регистра;

R1-R4 – регистры, в которых временно хранится значение кода числа для отображения (соответствующий регистр выбирается DA);

DC1-DC4 – семисегментные дешифраторы, преобразующие двоичный код в семисегментный код;

ШД – шина данных, по которой осуществляется передача данных на индикацию.

На рис. 2 приведена принципиальная схема всех видов индикации стенда.

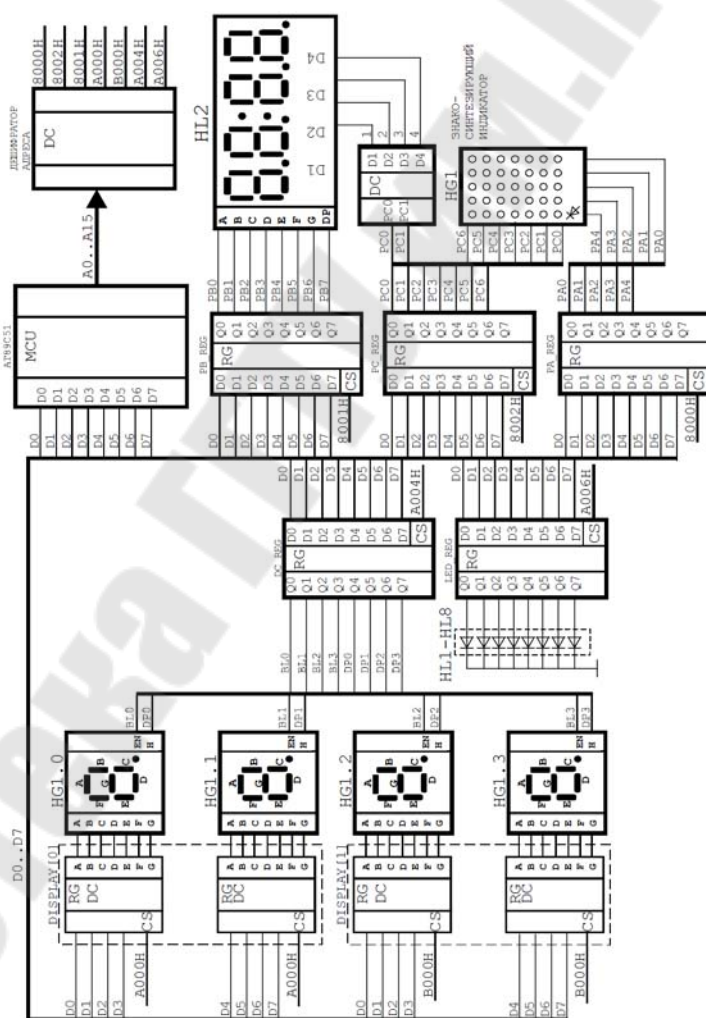


Рис. 2. Принципиальная схема индикации стенда

Варианты индивидуальных заданий

1. Занести в регистр R4 двоично-десятичное число 0X, в регистр R6 двоично-десятичное число X0, сумму чисел отобразить на первом и втором знакоместе статической индикации .

2. Занести в регистр R3 двоично-десятичное число XX отобразить его на первом и четвертом знакоместе статической индикации.

3. Занести в регистр В двоично-десятичное число, с частотой 2 Гц выводить это число на первом и втором знакоместе статической индикации .

4. Занести в Аккумулятор двоично-десятичное число XX, в регистр R5 X0, число из Аккумулятора отобразить на первом и втором знакоместе статической индикации, число из R5 отобразить на третьем знакоместе статической индикации.

5. Занести в регистр R2 двоично-десятичное число 0X, в регистр R5 X0, сумму чисел отобразить на втором и третьем знакоместе статической индикации.

6. Занести в ячейку с адресом B0h внутренней памяти ОЭВМ двоично-десятичное число 0X, в регистр R3 число X0, сумму чисел отображать на втором и третьем знакоместе статической индикации с частотой 0,5Гц.

7. Занести в регистр R0 двоично-десятичное число XX, попеременно отображать младшую и старшую тетраду на первом и четвертом знакоместе статической индикации с частотой 1 Гц.

8. Занести в В двоично-десятичное число X0, в регистр R1 XX, число из В отображать на первом знакоместе статической индикации с частотой 1 Гц, число из R1 отображать на третьем и четвертом знакоместе статической индикации с частотой 0,5 Гц.

9. Считать значение регистра TCON и отобразить его на третьем и четвертом знакоместе статической индикации.

10. Занести в регистр R4 двоично-десятичное число 0X, в регистр R3 X0, сумму чисел отобразить на втором и третьем знакоместе статической индикации с медленным (в течение 5 сек.) затуханием этого числа.

11. Занести в Аккумулятор двоично-десятичное число X0, в регистр В 0X, сумму чисел отобразить на первом и четвертом знакоместе статической индикации.

12. Занести в регистр В двоично-десятичное число 0X, в регистр R5 X0, два разряда суммы (десятки и единицы) поочередно отображать на первом и втором знакоместе статической индикации

13. Занести в регистр R1 двоично-десятичное число 0X, отнимая от числа единицу отображать на третьем знакоместе статической индикации полученное значение до нуля с частотой 1 Гц.

14. Занести в регистр R3 двоично-десятичное число XX, в регистр R5 XX, попеременно отображать эти числа на первом и втором знакоместе статической индикации (R3) и на третьем и четвертом знакоместе статической индикации (R5).

15. Занести в регистр А двоично-десятичное число 0X, в регистр R2 X0, число из А отобразить на четвертом знакоместе статической индикации, число из регистра R2 отображать на втором знакоместе статической индикации с частотой в 0.5 Гц.

16. Занести в регистр R0 число XX, вывести на левой паре знакомест статической индикации. Через 2 секунды вывести число XX, занесенное в регистр R1. Через 2 секунды на правой паре знакомест статической индикации вывести разницу чисел занесенных в регистр R0 и R1.

17. Занести число 0X в регистр R0 и число XX в регистр R1. Вывести значение R1 на правой паре знакомест статической индикации. Затем прибавлять значение R1 к значению R0, до тех пор, пока результат не достигнет определенного, заранее заданного порога. Осуществить переход на начало программы. (Время задержки 0,5 секунд).

Пример выполнения задания

Составить программу индикации набора цифр 16-ричной системы счисления от 0 до F. Для индикации использовать статические индикаторы по адресу 0xB000. В программе предусмотреть функцию *time* для временной задержки каждого индицируемого символа.

```
#include <reg51.h>
```

```

#define const1 0x7fff
unsigned char sim,z,i;
unsigned char xdata ind;
short l;

void time()
{
    for(l=const1;l>=0;l--);
}

void main()
{
    sim=0;
    for(i=0;i<=15;i++)
    {
        z=sim;
        z<<=4;
        z|=sim;
        sim++;
        ind=z;
        time();
    }
    while(1);
}

```

Ход выполнения работы

1. Написать программу на языке Си, реализующую поставленную задачу.
2. Выполнить компиляцию программы и получить файл с расширением *.hex.
3. Запрограммировать лабораторный стенд и проверить работоспособность программы на стенде.
4. С помощью логического анализатора снять эпюры цифровых сигналов, и занести их в отчет.

Содержание отчета

Отчет по лабораторной работе должен содержать:

1. Титульный лист.
2. Цель и задачи работы.
3. Из общей схемы индикации выбрать статическую и привести в отчете.
4. Тексты задания и программы согласно задания на языке СИ.
5. Выводы по работе.

Контрольные вопросы

1. Привести структурную схему одного разряда статической цифровой индикации.
2. Сколько разрядов статической индикации на лабораторном стенде ?
3. Схемотехнические отличия статической индикации от динамической.
4. Запишите коды цифрового индикатора для цифр 0, 1, 8, F.
6. Запишите программу на языке программирования СИ для выдачи кода 0x0F на статическую цифровую индикацию.
7. Запишите программу на языке программирования СИ для выдачи кода 0x0A0C на статическую цифровую индикацию.

Лабораторная работа № 7

ДИНАМИЧЕСКАЯ ИНДИКАЦИЯ

Цель работы: изучение принципа динамической индикации и схем построения линейных дисплеев семисегментных светодиодных индикаторов.

Теоретические сведения.

Существует два способа организации интерфейса МК с линейным дисплеем: статический и динамический.

Первый требует наличия на входах каждого индикатора специальных буферных регистров для хранения кодов выводимых символов. Естественно, что с увеличением разрядности дисплея возрастает число дополнительных микросхем, а следовательно, и стоимость МК-системы.

Второй способ (динамический) основан на том, что любой световой индикатор является инерционным прибором, а человеческому глазу отображаемая на дисплее информация, если ее обновлять с частотой примерно 50 раз в секунду, представляется неизменяемой. Динамический способ вывода информации на дисплей требует значительно меньших аппаратных затрат, но более сложного программного обеспечения. Именно этот способ организации вывода информации получил преимущественное распространение в МК-системах.

При динамической индикации байт индикации поступает одновременно на входы всех семисегментных светодиодных индикаторов (ССИ), образующих линейный дисплей, а выбор знакоместа осуществляется байтом выборки, представляющим собой код «бегущий ноль» (рис. 1). При бездешифраторном способе формирования байта выборки максимальное число знакомест линейного дисплея ограничено разрядностью порта. Использование для формирования кода "бегущий ноль" внешнего дешифратора позволяет значительно увеличить число знакомест линейного дисплея.

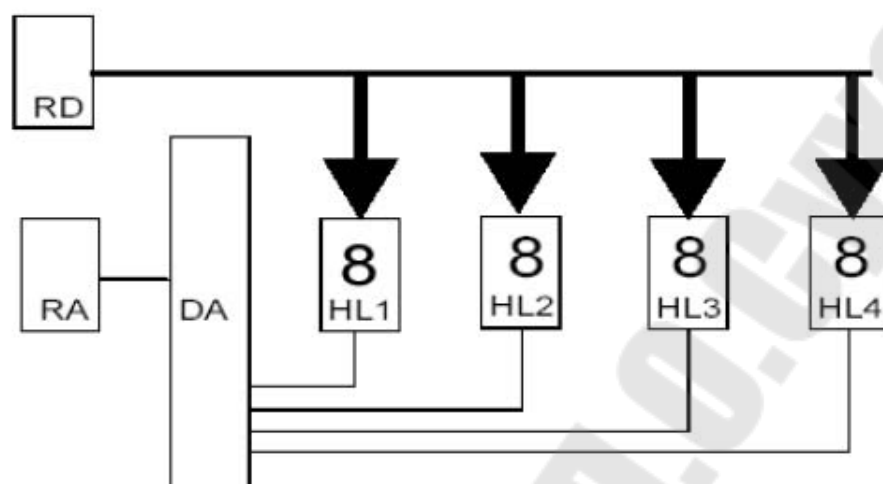


Рис. 1. Линейный дисплей на семисегментных светодиодных индикаторах.

где

RD – регистр для временного хранения отображаемого числа либо символа;

RA – регистр адреса для временного хранения двоичного кода адреса выбираемого индикатора;

DA – для преобразования адреса задаваемого двоичным кодом в позиционный код;

HL1-HL4 – семисегментные индикаторы.

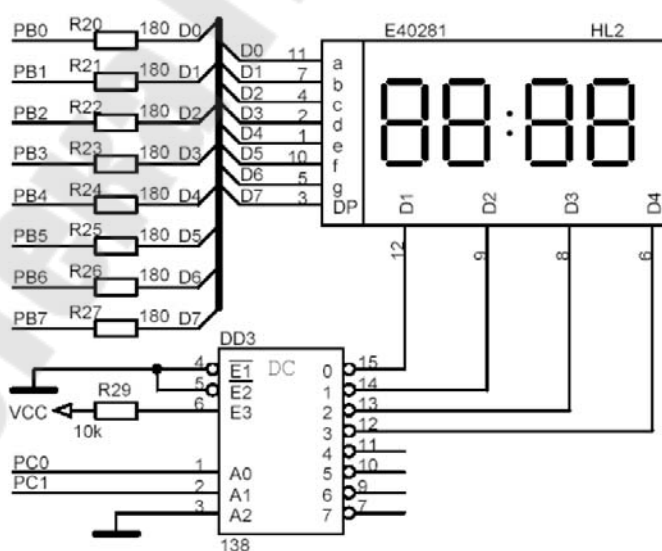


Рис. 2. Схема динамической индикации лабораторного стенда

Задание для выполнения лабораторной работы

1. Составить программу индикации даты рождения каждого студента бригады на динамическую индикацию (HL2).
2. Составить программу на СИ индикации заданного цифрового символа 16-ричной системы счисления на матричный индикатор HG1.

Пример выполнения задания

Программа динамической индикации на HL2.

Программа записывает в буфер BUF коды 4 цифровых символов индикатора и динамически выдает их на циф. индикатор HL2. */

```
/*******/
```

```
#include<reg51.h>
```

```
at 0x8001 unsigned char xdata b55;
```

```
at 0x8002 unsigned char xdata c55;
```

```
at 0x8003 unsigned char rus;
```

```
unsigned char buf[4]={0x77,0x7c,0xfb,0x5e}; //a,b,c,d.
```

```
unsigned char n;
```

```
//Обработчик прерываний от T0
```

```
void timer_0() interrupt 1
```

```
{
```

```
  b55=0; //Потушили
```

```
  c55=n; //Выдали сигнал сканирования
```

```
  b55=buf[n]; //Выдаем на информационную шину очередной
```

```
символ
```

```
  n++;
```

```
  if (n==4) n=0;
```

```
}
```

```
void main()
```

```
{
```

```
  TMOD=0x00; //13p. 8,192 ms
```

```
  ET0=1; //Разрешили прерывания от T0
```

```
  20
```

```

EA=1;           //Сняли блокировку прериваний
TR0=1;         //Пуск T0
n=0;           //Номер знакоместа индикатора
rus55=0x80;    //Настроили порты ППА на вывод
while(1);
}

```

/*Программа динамической индикации на матричный индикатор HG1. Перед запуском программы необходимо в ячейку SIM записать код высвеч. символа. Программа записывает в буфер BUF коды 5 колонок соответствующие высв. символу и динамически выдает их на циф. индикатор HG1. */

```

#include<reg51.h>
#define uw 0x80
at 0x8000 unsigned char xdata a55;
at 0x8001 unsigned char xdata b55;
at 0x8002 unsigned char xdata c55;
at 0x8003 unsigned char xdata rus55;
unsigned char data buf[5]={0x00,0x00,0x00,0x00,0x00};
23
/*Таблица кодов колонок 16 цифровых символов
(0,1,2,3,...9,A,B,C,D,E,F) ДЛЯ НТG1*/
unsigned char code codtbl[]=
    {0x3e,0x41,0x41,0x41,0x3e,
    0x00,0x00,0x10,0x20,0x7f,
    0x31,0x43,0x45,0x49,0x31,
    0x22,0x41,0x49,0x49,0x36,
    0x04,0x0c,0x14,0x24,0x7f,
    0x71,0x51,0x51,0x51,0x4e,
    0x3e,0x49,0x49,0x49,0x46,
    0x47,0x40,0x50,0x60,0x40,
    0x36,0x49,0x49,0x49,0x36,
    0x39,0x45,0x45,0x45,0x3e,
    0x01,0x04,0x14,0x44,0x7f,
    0x7e,0x49,0x49,0x49,0x3e,
    0x3e,0x41,0x41,0x41,0x41,
    0x7f,0x41,0x41,0x41,0x3e,

```



```

0x7f,0x49,0x49,0x49,0x49,
0x7f,0x48,0x48,0x48,0x48};
char k;
char n;
unsigned char cw=0xfc;
unsigned char codw=0x20;
unsigned char sim=0x05;

//функция инициализации таймера и системы
void inicdi() {
    TL0=0x00;
    TH0=0xB0;
    TMOD=0x00;
    IE=0x82;
    TCON=0x10;
    rus55=uw;
    k=0;
    return;
}
//обработчик прерывания от таймера с/t0
void dind()interrupt 1 {
    a55=0x00;
    b55=0x00;
    c55=~(buf[k]);
    codw=codw>>1;
    24
    a55=codw;
    k++;
    if(k==5){k=0;codw=0x20;}
}
/* функция заполнения буфера кодами колонок символа,
выводимого на индикацию*/
void indik(char sim) {
    unsigned char p;
    p=sim*0x05;
    for(n=0;n<=4;n++) {
        buf[n]=codtbl[p+n];
    }
}

```

```
    }  
    return;  
}  
void main () {  
    inicdi();  
    indik(sim);  
    while(1);  
}
```

Содержание отчета

Отчет по лабораторной работе должен содержать:

1. Титульный лист.
2. Цель и задачи работы.
3. Схему динамической индикации.
4. Тексты индивидуального задания и программы согласно задания на языке СИ.
5. Выводы по работе.

Контрольные вопросы

1. Приведите структурную схему динамической индикации.
2. Схемотехнические отличия динамической индикации от статической.
3. Расчет времени регенерации для динамического метода отображения информации.
4. Как выполняется программно перекодировка код символа в код цифрового индикатора.
5. Зачем нужен таймер в программе управления динамической индикацией лабораторного стенда.
6. Зачем используется система прерываний контроллера для программы динамической индикации лабораторного стенда.

Лабораторная работа № 8.

СПЕЦИАЛИЗИРОВАННЫЕ МИКРОСХЕМЫ ДЛЯ ДИНАМИЧЕСКОЙ ИНДИКАЦИИ

Цель работы: изучение методов управления светодиодными индикаторами при помощи современных специализированных микросхем.

Теоретические сведения

1. Описание ИС MAX7219/MAX7221

ИС MAX7219/MAX7221 являются компактными драйверами светодиодных индикаторов с общим катодом с последовательным интерфейсом ввода/вывода, предназначенными для согласования микропроцессора с 7-ми сегментными цифровыми LED индикаторами, состоящими из 8-ми разрядов и менее, графическими дисплеями, или с 64 отдельными светодиодами. ИС содержит встроенный BCD декодер кода - В, цепи сканирующего мультиплексирования, драйверы сегментов и разрядов, и статическую RAM 8 x 8, которая хранит значение каждого разряда. Для установки тока всех сегментов LED необходимо подключение всего одного внешнего резистора. ИС MAX7221 совместима со стандартами SPI™, QSPI™, и Microwire™, и имеет ограниченную скорость нарастания напряжения драйверов сегментов для снижения излучения EMI.

Удобный 3-х проводной последовательный интерфейс согласуется со всеми распространенными микропроцессорами. Каждый из разрядов индикатора имеет независимую адресацию и его содержимое может быть обновлено без необходимости перезаписи всего индикатора. ИС MAX7219/MAX7221, также, позволяют пользователю определять режим декодирования каждого разряда («декодирование кода - В», или «не декодировать»).

Устройства имеют режим отключения/ Shutdown с потребляемым током 150 мкА, аналогового и цифрового управления яркостью, ограничитель сканирования сегментов от 1 до 8, и тестовый режим, принудительно включающий все LED сегменты. [1]

- Отличительные особенности:
- 10 МГц последовательный интерфейс.
 - Раздельное управление LED сегментами индикатора.
 - Возможность режимов декодирования/пропуска декодирования цифрового сегмента.
 - Потребляемый ток в режиме отключения/Shutdown (данные сохраняются) 150 мкА.
 - Цифровое и аналоговое управление яркостью.
 - Очистка дисплея при подаче питания.
 - Управление LED индикаторами с общим катодом.
 - Драйверы сегментов имеют ограничение скорости нарастания напряжения для снижения электромагнитного излучения (EMI).
 - Последовательный интерфейс, совместимый с SPI, QSPI, Microwire (MAX7221).
 - Корпуса 24-Pin DIP и SO.

Типовая схема включения представлена на рис. 1:

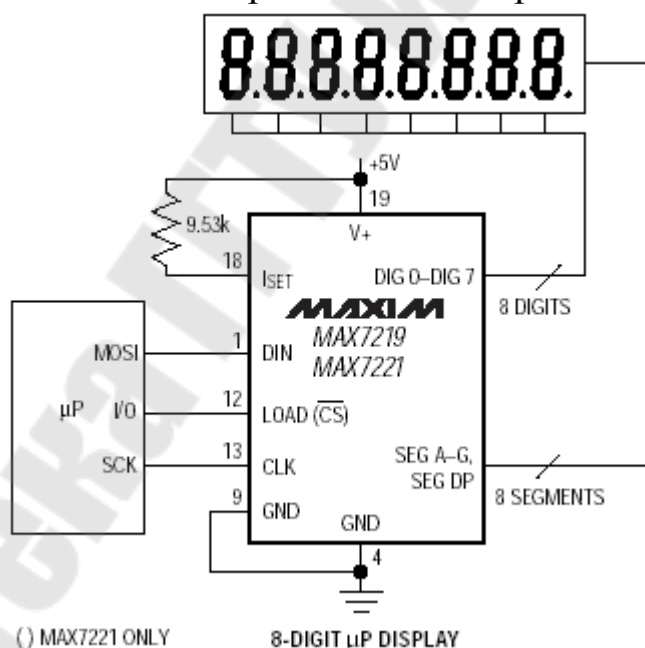


Рис. 1. Типовая схема включения MAX7219

2. Описание управляющих регистров ИС MAX7219

Команда "No-Op" ("Нет операции", адрес 0x0). Если послать слово, у которого старший байт равен нулю, то никаких действий не

производится. Содержимое младшего байта может быть любым, его данные игнорируются.

Команда "Decode Mode" ("Режим декодирования", адрес 0x9). Определяет как будут отображаться данные на индикаторе. Если младший байт равен нулю, то устанавливается "Режим без декодирования", т.е. биты данных в младшем байте непосредственно отображаются на индикаторе. Если подключен семисегментный индикатор, то соответствие бит данных сегментам индикатора можно увидеть на рис. 1.

Итак, чтобы включить "Режим без декодирования" необходимо передать слово 0x900. Существуют ещё 3 режима декодирования, о которых можно более подробно прочитать в документации на микросхему.

Команда "Intensity" ("Яркость", адрес 0xA). Задаёт яркость свечения. 0xA00 - минимальная яркость, 0xA0F - максимальная яркость.

Команда "Scan Limit" ("Количество отображаемых ССИ", адрес 0xB). Задаёт количество отображаемых светодиодных семисегментных индикаторов. Например, 0xB00 - активен только один индикатор, 0xB01 - активны два индикатора, , 0xB07 - активны все восемь индикаторов.

Команда "Shutdown" ("Спящий режим", адрес 0xC). Для работы в "нормальном" режиме необходимо передать слово 0xC01. Для перехода в "спящий режим" - 0xC00.

Команда "Display Test" ("Тестовый режим", адрес 0xF). Для работы в "нормальном" режиме необходимо передать слово 0xF00. Если передать слово 0xF01, то на индикаторе загорятся все сегменты (светодиоды).

Команды "Digit 0 - Digit 7" ("Данные для светодиодных индикаторов", адреса 0x1 - 0x7). Информация, записанная в младший байт непосредственно отображается на соответствующем индикаторе согласно рис. 1. Например, для вывода символа "А" на третий индикатор необходимо передать управляющее слово 0x477. Посылая одну команду можно изменить состояние только одного индикатора

3. Матричные индикаторы

Для отображения символа на матричный индикатор обычно используется принцип динамической индикации по колонкам. Байт индикации представляет собой код засветки светодиодов колонками, и графический образ символа "набирается" из последовательности байтов индикации путем перебора колонок (рис. 2).

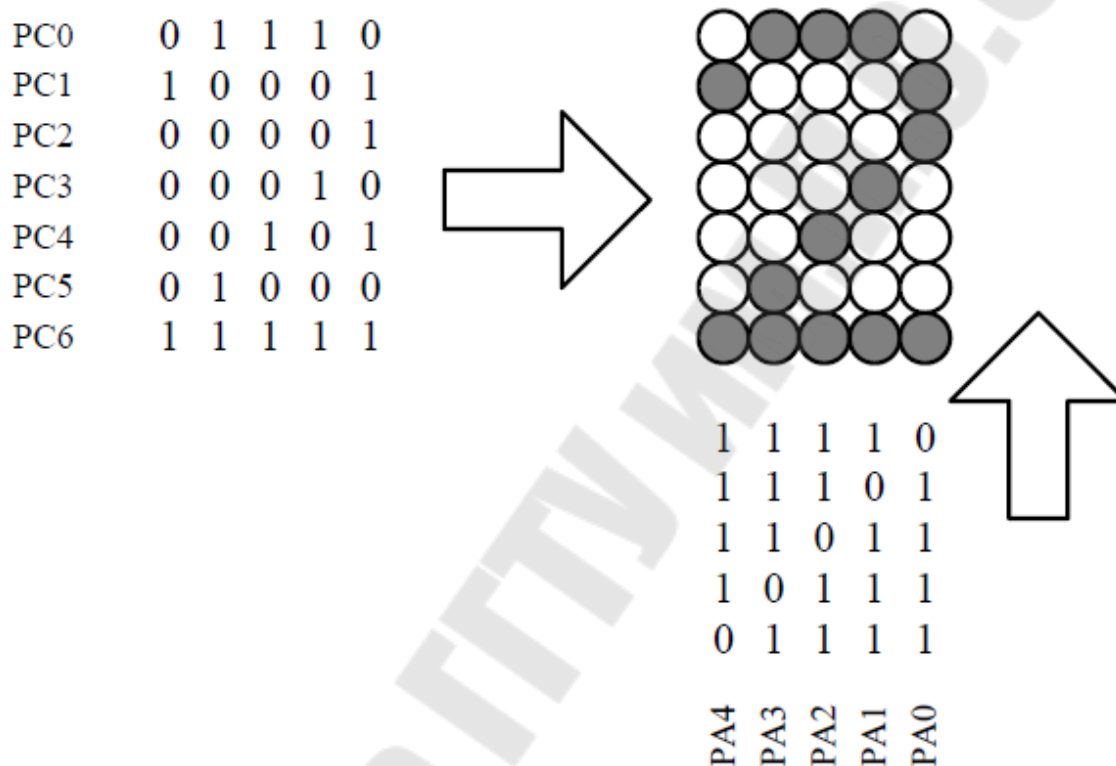


Рис. 2. Формирования символа на матричном индикаторе

Принципиальная схема матричной индикации лабораторного стенда, представлена на рис. 3.

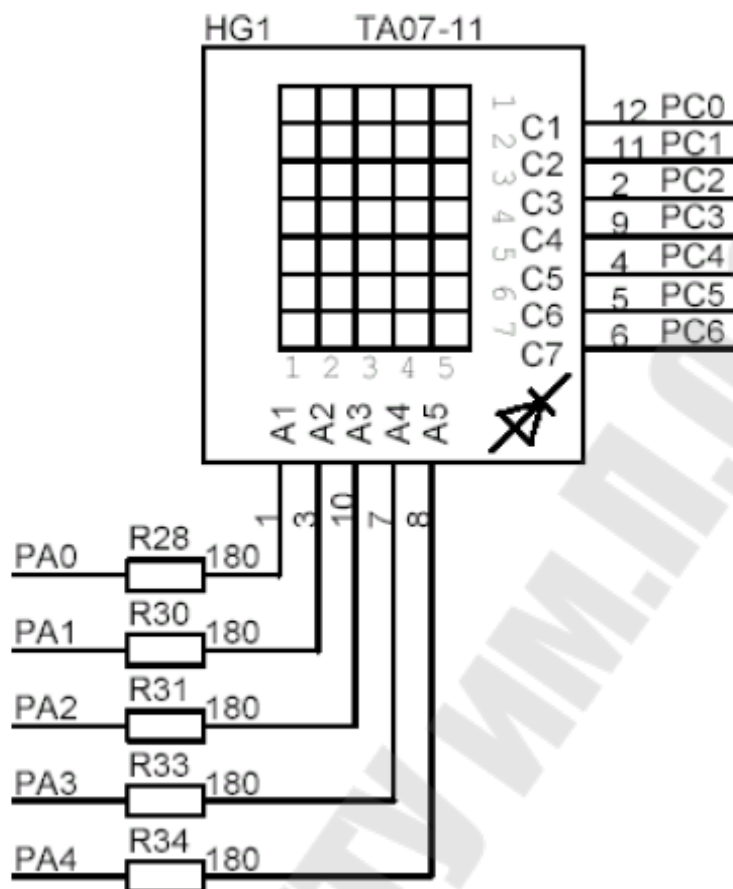


Рис. 3. Схема матричной индикации лабораторного стенда

Задание для выполнения лабораторной работы

Составить программу вывода изображения, выданного индивидуально для каждого студента бригады на матричный индикатор, для управления использовать ИС MAX7219.

Пример выполнения задания

```

Вначале произведём начальную настройку подсистемы SPI2.
// Включаем тактирование PORTB и SPI2
RCC_APB2PeriphClockCmd(RCC_APB2Periph_GPIOB , ENABLE);
RCC_APB1PeriphClockCmd(RCC_APB1Periph_SPI2, ENABLE);
// Настраиваем порты как выходы с режимом "открытый сток"
// SPI2: PB13 = SCLK, PB15 = MOSI

```

```

Init_PORTB.GPIO_Pin = GPIO_Pin_12 | GPIO_Pin_13 | GPIO_Pin_15;
Init_PORTB.GPIO_Speed = GPIO_Speed_10MHz;
// Открытый сток
Init_PORTB.GPIO_Mode = GPIO_Mode_AF_OD;
GPIO_Init(GPIOB, &Init_PORTB);
// Настраиваем режимы работы SPI2
SPI_InitStructure.SPI_Direction = SPI_Direction_1Line_Tx;
SPI_InitStructure.SPI_Mode = SPI_Mode_Master;
SPI_InitStructure.SPI_DataSize = SPI_DataSize_16b;
// Не активный SCLK = 0
SPI_InitStructure.SPI_CPOL = SPI_CPOL_Low;
// Данные готовы по переднему фронту
SPI_InitStructure.SPI_CPHA = SPI_CPHA_1Edge;
SPI_InitStructure.SPI_NSS = SPI_NSS_Soft;
SPI_InitStructure.SPI_BaudRatePrescaler = SPI_BaudRatePrescaler_256;
SPI_InitStructure.SPI_FirstBit = SPI_FirstBit_MSB;
SPI_Init(SPI2, &SPI_InitStructure);
// Разрешаем работу SPI2 SPI_Cmd(SPI2, ENABLE);

```

Для упрощения программы создадим вначале несколько подпрограмм.

```

// PORTB
#define CS_Set_0 GPIO_ResetBits(GPIOB, GPIO_Pin_12)
#define CS_Set_1 GPIO_SetBits(GPIOB, GPIO_Pin_12)
//==== Подпрограммы SPI2 ====
void PauseSPI2(void) {
    static volatile uint32_t i;
    for(i = 0;
        i < 10000;
        i++) {};
}
void SendDataSPI2(uint16_t data) {
    CS_Set_0;
    PauseSPI2();
    SPI_I2S_SendData(SPI2, data);
    PauseSPI2();
    CS_Set_1;
    PauseSPI2();
}
void ClearMAX7219(void) {
    SendDataSPI2(0x0800);
    SendDataSPI2(0x0700);
    SendDataSPI2(0x0600);
    SendDataSPI2(0x0500);
    SendDataSPI2(0x0400);
    SendDataSPI2(0x0300);
    SendDataSPI2(0x0200);
    SendDataSPI2(0x0100);
}

```



```

}
После этого проведём начальные настройки (инициализацию) MAX7219.
//===== Инициализация MAX7219 =====
CS_Set_1;
// начальное состояние линии = "1"
PauseSPI2();
// "Нормальный" режим работы, не "Тест"
SendDataSPI2(0x0F00);
// "Нормальный" режим работы, не "Спящий"
SendDataSPI2(0x0C01);
// Максимальная яркость
SendDataSPI2(0x0A0F);
// Активные все 8 индикаторов
SendDataSPI2(0x0B07);
// "Режим без декодирования"
SendDataSPI2(0x0900);
Ну и наконец основная программа.
// Описание глобальных переменных uint16_t i;
// "Улыбашка"
static const uint16_t Mass[] =
{0x13c,0x242,0x3a5,0x481,0x5a5,0x699,0x742,0x83c,
//Аналог паузы
0x13c,0x13c,0x13c,0x13c,0x13c,0x13c,0x13c,
0x13c,0x13c,0x13c,0x13c,0x13c,
0x13c,
// "Грустяшка"
0x242,0x3a5,0x481,0x5bd,0x6a5,0x742,0x83c, 0};
//=====Программа=====
// "1" = сегмент горит
ClearMAX7219();
while (1) {
    i = 0;
    while (Mass[i] != 0) {
        SendDataSPI2(Mass[i++]);
    }
    Pause();
    Pause();
    Pause();
}

```

Содержание отчета

Отчет по лабораторной работе должен содержать:

1. Титульный лист.
2. Цель и задачи работы.

3. Схему матричной индикации.
4. Тексты индивидуального задания и программы согласно задания на языке СИ.
5. Выводы по работе.

Контрольные вопросы

1. Приведите схему подключения матричного индикатора стенда к специализированной микросхеме МАХ7219.
2. Запишите коды колонок матричного индикатора для следующих символов 0, 1, 5, F.
3. Как переключить микросхему МАХ7219 в режим дешифратора семисегментных индикаторов?
4. Почему для динамической индикации матрицы не использовалась система прерываний МК, как в прошлой лабораторной работе?
5. Как вычисляется начальный адрес кодов колонок символа, выдаваемого на матричную индикацию.

Используемая литература

1. Описание микросхемы МАХ7219/ [Удаленный ресурс]. – Режим доступа: http://www.gaw.ru/html.cgi/txt/ic/Maxim/display/max7219_21.htm. – Дата доступа: 26.01.2020.

Лабораторная работа № 9.

СПЕЦИАЛИЗИРОВАННЫЕ МИКРОСХЕМЫ ДЛЯ СТАТИЧЕСКОЙ ИНДИКАЦИИ

Цель работы: изучение методов управления светодиодными индикаторами при помощи современных специализированных микросхем.

Краткие теоретические сведения.

1 Цифровые драйверы

Цифровые драйверы: Микросхемы, представляющие собой устройства последовательного ввода цифровой информации (например, от микроконтроллера) и параллельной ее выдачи (непосредственно на светодиоды). По числу выходов на светодиоды микросхемы делятся на 8-ми битные (8 выходов) и 16-битные (16 выходов). По сути, это некоторая модификация КМОП регистров сдвига с защелкой, отличающая большим выходным током каждого канала (десятки и сотни миллиампер), а также множеством крайне полезных функций.

В отличие от типовых сдвиговых регистров специализированные драйверы светодиодов обладают следующими преимуществами:

1. Отсутствие множества дополнительных элементов необходимых при использовании других схем питания и управления светодиодами. Например, при применении микросхем фирмы Macroblock отпадает необходимость в токоограничивающих резисторах, индуктивностях, диодах Шоттки, конденсаторах (три последних используются в импульсных схемах питания). Светодиоды подключаются к микросхеме напрямую. Очевидно, что уменьшение количества дополнительных элементов ведет к увеличению надежности устройства и уменьшению массогабаритных показателей.

2. Большой выходной ток каждого канала при 92% энергетической эффективности всей микросхемы (некоторые микросхемы могут обеспечивать ток более 100 мА на канал, без дополнительного теплоотвода).

3. Возможность регулировки тока всех светодиодов микросхемы (т.е. яркости) с помощью всего одного внешнего резистора (некоторые микросхемы имеют также цифровую регулировку).

4. Высокая частота обмена данными - до 25 МГц. Наряду с возможностью каскадирования устройств эта особенность делает довольно простой реализацию динамической индикации, а также подключение больших групп светодиодов (точечные дисплеи, панно и др.).

5. Минимальные габариты микросхем (на рынке присутствуют исполнения в корпусах SOIC для поверхностного монтажа).

2. Цифровой драйвер светодиодов MBI5026

16-и канальный светодиодный драйвер MBI 5026 применяется в полноцветных светодиодных видео экранах, наружных и внутренних светодиодных дисплеях, графических и символьных светодиодных дисплеях, информационных экранах, дорожных информационных системах, бегущих строках.

Выходы постоянного тока инвариантны к изменению напряжения на нагрузке. Подстройка выходного тока по редствам внешнего резистора.

Быстрый отклик тока на выходе:

OE(min): 200ns @IOUT < 60mA

OE(min): 400ns @IOUT = 60~100mA

В драйвере MBI 5026 реализованы следующие фирменные технологии:

– PrecisionDrive™ - улучшения выходных характеристик и точности задания тока, как между каналами одной микросхемы, так и между отдельными корпусами микросхем.

– Входы с триггером Шмидта.

– 4 проводной интерфейс.

Основные технические характеристики приведены в таблице 1

Таблица 1

Кол-во каналов	16
Точность соответствия тока между каналами	$< \pm 3\%$
Точность соответствия тока между чипами	$< \pm 6\%$
Выходной ток (mA)	5~90
Тактовая частота(MHz)	25
Напряжение питания (V)	5.0
Каскадирование светодиодов (V)	17

Типовая схема подключения светодиодного драйвера представлена на рисунке 1.

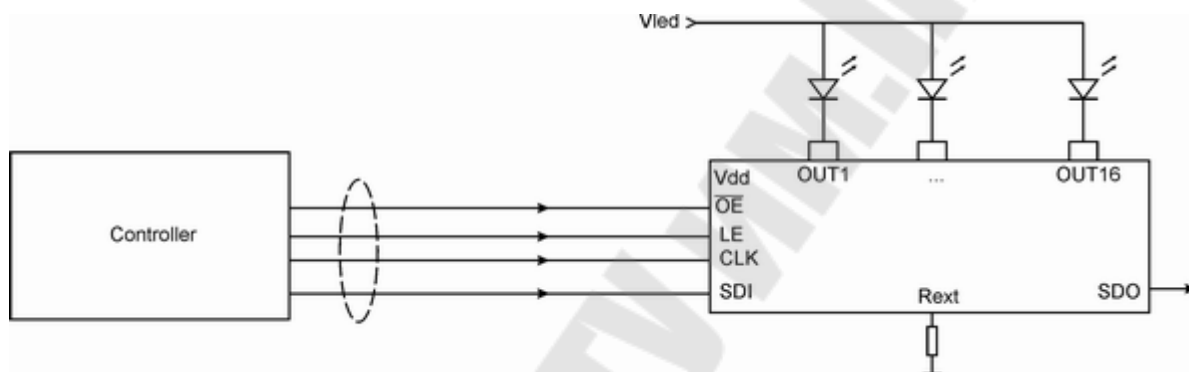


Рис. 1. Типовая схема подключения светодиодного драйвера

Структурная схема устройства микросхемы представлена на рис. 2.

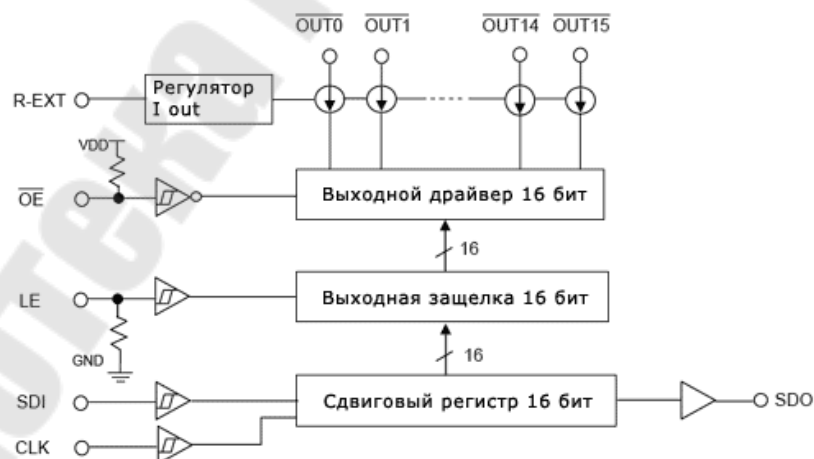


Рис. 2. Структурная схема микросхемы MBI5026

Описание назначение контактов микросхемы представлено в таблице 2.

Таблица 2

Номер контакта - Обозначение	Функция
GND	Заземление GND
SDI	Вход последовательной шины данных
CLK	Вход тактовой частоты
LE	Строб данных
OUT 0-15	Выход
OE	Разрешение выхода
SDO	Выход последовательной шины данных
R-EXT	Программирование тока (внешний резистор)
VDD	Питание

Зависимость тока светодиодов от внешнего сопротивления R_{ext} представлена на рис. 3.

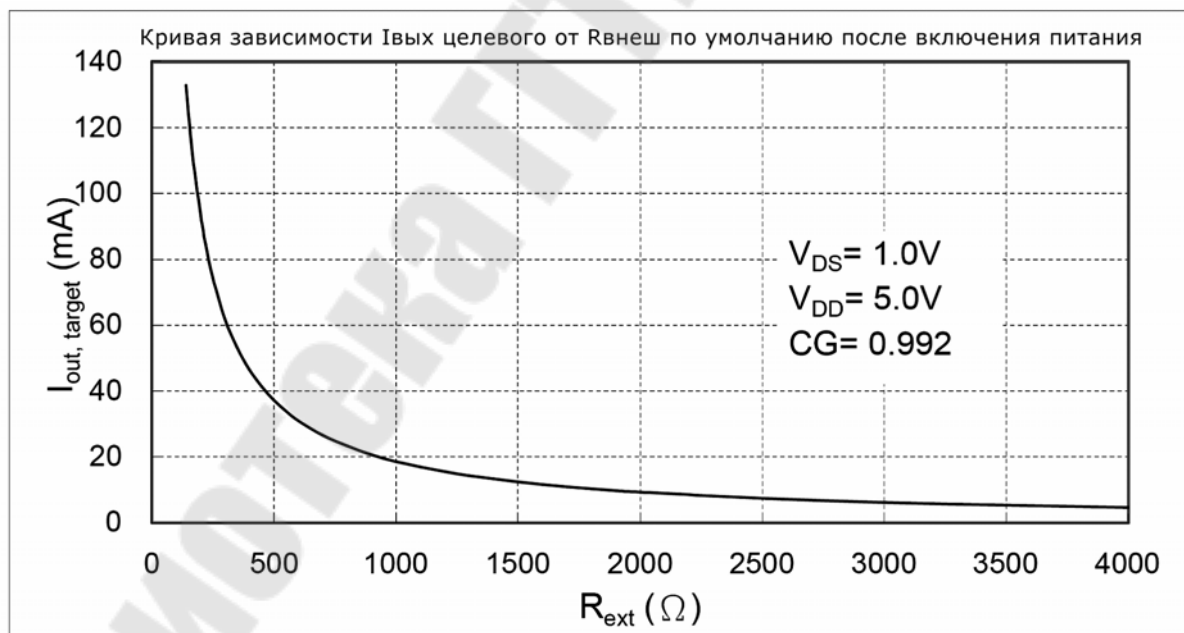


Рис. 3. Зависимость тока светодиодов от внешнего сопротивления R_{ext}

Задание для выполнения лабораторной работы

1. Составить программу управления бегущей строкой из 16 светодиодов, вид «бега» выдается преподавателем индивидуально для каждого студента бригады. Для управления светодиодами использовать ИС MBI5026 .

Пример выполнения задания.

```
// Подпрограмма управления светодиодами панели
void KeyBoard_Led(void)
{
    KEYBOARD_LED_OE_OFF;    // выключаем светодиоды на
    время обновления

    //Последовательно передаем данные по SPI интерфейсу
    if(((unsigned short)KeyBoard_Leds.LEDS) != ((unsigned
short)KeyBoard_Leds_Old.LEDS))
    {
        KEYBOARD_LED_LE1_ON;
        SPI2Write((unsigned char)*(((unsigned char
*)&KeyBoard_Leds.LEDS)+1)));
        SPI2Write((unsigned char)KeyBoard_Leds.LEDS);
        KEYBOARD_LED_LE1_OFF;
        DelayUs(2);
    }

    KEYBOARD_LED_OE_ON;    // включаем светодиоды
    KeyBoard_Leds_Old.LEDS = KeyBoard_Leds.LEDS;
}
```

Содержание отчета

Отчет по лабораторной работе должен содержать:

1. Титульный лист.
2. Цель и задачи работы.
3. Схема подключения ИС MBI5026 к портам МК.

4. Тексты индивидуального задания и программы согласно задания на языке СИ.
5. Выводы по работе.

Контрольные вопросы

1. Какие преимущества у драйверов светодиодов в сравнении со сдвиговыми регистрами? Какие недостатки?
2. Определите значение внешнего резистора для стабилизации тока светодиодов на уровне $I = 50$ мА.
3. Каким образом оптимально реализовать задержку между изменениями состояний светодиодов?
4. Зачем нужен вход LE.
5. Как можно применять выход SDO?

Используемая литература

1. Описание микросхемы MBI5026/ [Удаленный ресурс]. – Режим доступа: <https://old.radiodetali.com/td/drivers/mbi5026.htm>. – Дата доступа: 30.02.2020.

Лабораторная работа № 10

ЖИДКОКРИСТАЛЛИЧЕСКИЙ ИНДИКАТОР

Цель работы: Изучение системы команд ЖКИ и принципов инициализации и управления панелями.

Краткие теоретические сведения

Светодиодные индикаторы способны отображать простую информацию, но они не обладают тем диапазоном возможностей, которые реализуют жидкокристаллические индикаторы (ЖКИ). Эти индикаторы позволяют выводить очень специфичные сообщения, делая интерфейс с пользователем более дружелюбным. ЖКИ также весьма полезны для вывода сообщений о состоянии устройства и другой необходимой информации в процессе отладки приложения.

Большинство алфавитно-цифровых ЖКИ используют для управления контроллером HITACHI 44780 и реализуют общий интерфейс подключения.

Благодаря этим обстоятельствам ЖКИ, обеспечивающие вывод от 8 до 80 символов (организованных в виде двух строк по 40 символов или 4 строк по 20 символов), являются полностью взаимозаменяемыми, так как их применение не требует какого-либо изменения программного обеспечения или аппаратных средств. Чаще всего ЖКИ, использующие контроллер HITACHI 44780, имеют 14-выводные разъемы с шагом 2,54мм. Выводы ЖКИ имеют следующее назначение:

Вывод 1 – «Земля».

Вывод 2 – Напряжение питания V_{cc} .

Вывод 3 – Вход регулировки контрастности изображения.

Вывод 4 – Сигнал выбора регистра данных или команд (R/S).

Вывод 5 – Сигнал выбора режима «чтение/запись» (R/W).

Вывод 6 – Синхросигнал E.

Выводы 7-14 – Линии передачи данных.

Из данного описания видно, что интерфейс микроконтроллера с ЖКИ представляет собой параллельную шину, которая позволяет просто и быстро осуществлять чтение и запись данных в ЖКИ. ASCII-код символа содержит 8 бит, которые посылаются в ЖКИ по 4

или по 8 бит за один цикл обмена. Если используется 4-битный режим обмена, то полный 8-битный код символа передается в виде двух 4-битных (полубайтов): сначала 4 старших бита, затем 4 младших. Каждая посылка сопровождается синхросигналом E, который инициирует прием данных в ЖКИ.

Передача 4 или 8 бит данных – это два основных режима параллельного обмена. Рассмотрим некоторые соображения по поводу выбора того или иного режима. Восьми битный режим передачи целесообразно использовать, когда требуется высокая скорость обмена и есть не менее 10 доступных линий для ввода-вывода данных. Четырехбитный режим передачи требует, как минимум, 6 линий ввода-вывода. Чтобы подсоединить микроконтроллер к ЖКИ при четырехбитном режиме используются только 4 старших разряда линии данных ДВ7-4.

Приведенная ниже таблица содержит набор команд, реализуемых ЖКИ.

Назначение отдельных битов команд

Указание направления движения курсора:

ID – Перемещение курсора после записи каждого байта, если бит установлен в 1,

S – Сдвиг изображения на экране после записи байта

Включение экрана/курсора

D – Экран Включить (1), (0) Выключить

C – Курсор Включить (1), Выключить (0)

B – Мигание курсора Включить (1), Выключить (0)

Перемещение курсора / Сдвиг экрана

SC – Сдвиг экрана Включить (1) / Выключить (0)

RL – Направление сдвига Вправо(1) / Влево(0)

Установка размерности интерфейса

DL – Разрядность данных 8 (1) / 4 (0)

N – Число строк на экране 1(0)/ 2 (1)

F – Размер шрифта 5x10 (1) / 5x7 (0)

Установка курсора на CGRAM

A – Адрес

Чтение запись ASCII- символов

D – Данные

Таблица 1

R/S	R/w	D7	D6	D5	D4	D3	D2	D1	D0	Команда/Описание
0	0	0	0	0	0	0	0	0	1	Очистить индикатор
0	0	0	0	0	0	0	0	1	*	Вернуть курсор в начальную позицию
0	0	0	0	0	0	0	1	ID	S	Установить направление движения курсора
0	0	0	0	0	1	SC	RL	*	*	Переместить курсор/Сдвинуть экран
0	0	0	0	1	DL	N	F	*	*	Установить размерность интерфейса
0	0	0	1	A	A	A	A	A	A	Переместить курсор на область CGRAM
0	0	1	A	A	A	A	A	A	A	Переместить курсор на экран
0	0	BF	*	*	*	*	*	*	*	Прочитать флаг ЗАНЯТО
1	1	D	D	D	D	D	D	D	D	Вывести ASCII-символ на экран
1	1	D	D	D	D	D	D	D	D	Прочитать ASCII-символ с

										экрана
--	--	--	--	--	--	--	--	--	--	--------

Обратите внимание, что тип команды определяется числом старших нулей.

Флаг «занято» («busy») устанавливается на время выполнения команды.

Для написания приложений, которые работают с максимальной возможной скоростью, необходимо опрашивать этот флаг, чтобы исключить необходимость реализации задержки, рассчитанной на наихудший случай выполнения команды ЖКИ. Обычно скорость обмена с ЖКИ не очень важна, и целесообразно использовать программную задержку, которую не сложно организовать. Выполнение всех команд занимает не более 160мкс, кроме команд «Очистить индикатор» и «Вернуть курсор в начальную позицию», которые требуют максимум 4,1мс. Для наихудшего случая можно установить задержку в 5мс.

Если не используется опрос флага ЗАНЯТО, то рекомендуется всегда использовать максимальные задержки.

В большинстве применений линию R/W подсоединяют к земле, так как чтение состояния ЖКИ не требуется. Это значительно упрощает приложение, поскольку для считывания данных необходимо менять режим работы выводов – с записи на чтение. В некоторых случаях возможность чтения состояния ЖКИ бывает полезна, например, при прокручивании данных на экране.

Подключение линии R/W к земле также освобождает один вывод микроконтроллера.

Перед тем, как вводить в ЖКИ команды или данные, его необходимо

инициализировать. Это делается при помощи следующей последовательности действий:

Для 8-битного режима:

1. Подождать более 15мс после подачи питания.
2. Записать 0x30 в ЖКИ и ждать 5мс до завершения выполнения команды.
3. Записать 0x30 в ЖКИ и ждать 160мкс до завершения выполнения команды.

4. Снова записать 0x30 в ЖКИ и ждать 160мкс до завершения выполнения команды или опрашивать флаг ЗАНЯТО.

5. Установить рабочие характеристики ЖКИ.

Ввести «Установка размерности интерфейса»

Ввести 0x10, чтобы выключить экран.

Ввести 0x01, чтобы очистить экран.

Ввести «Установка направления движения курсора», чтобы установить поведение курсора.

Ввести «Включение «экрана / курсора», чтобы включить экран и, если требуется курсор.

Для инициализации индикатора в 4-битном режиме используется пересылка двух отдельных полубайтов, а не полных байтов, составляющих команду. При посылке байта сначала посылается старший полубайт, затем младший. При этом каждая посылка 4 бит сопровождается переключением линии E.

1. Подождать более 15 мс после подачи питания.

2. Записать 0x30 в ЖКИ и ждать 5 мс до завершения выполнения команды.

3. Записать 0x3 в ЖКИ и ждать 160 мкс до завершения выполнения команды.

4. Снова записать 0x3 в ЖКИ и ждать 160 мкс до завершения выполнения команды или опрашивать флаг ЗАНЯТО.

5. Установить рабочие характеристики ЖКИ.

Ввести 0x02 в ЖКИ, чтобы разрешить 4-битный режим

Все следующие команды/данные требуют пересылки двух полубайт.

Ввести «Установка размерности интерфейса».

Ввести 0x1, 0x0, чтобы выключить экран.

Ввести 0x0, 0x1, чтобы очистить экран.

Ввести «Установка направления движения курсора», чтобы установить поведение курсора.

Ввести «Включение экрана/курсора», чтобы включить и, если требуется, курсор.

После того как инициализация завершена, ЖКИ готов к приему команд и данных.

Задание для выполнения лабораторной работы

Заготовить текст: фамилия, имя, отчество студента и год рождения. Записать их в CSEG по адресу BUF в коде ASCII. Выдать текст на первую и вторую строку ЖКИ.

Для выполнения задания можно использовать текст программы, приведенной ниже.

```
#include<reg51.h>
#include<stdlib.h>
signed short l,k;
at 0x8004 unsigned char xdata DC;
at 0x8005 unsigned char xdata DD;
unsigned char code
buf[]={0x40,0x41,0x42,0x43,0x44,0x45,0x46,0x47,0x48,0x49,
0x31,0x32,0x33,0x34,0x35};
unsigned char t;
void pausa(short l)
{
    for(k=l;k>=0;k--);
}

//инициализация ЖКИ
void start_gki()
{
    l=0x0535;
    pausa(l); //пауза 20мс
    DC=0x30;
    l=0x029a; //пауза 10мс
    pausa(l);
    DC=0x30;
    l=0x0040;
    pausa(l);
    DC=0x30;
    l=0x0a6a; //пауза 40мс
    pausa(l);
    DC=0x38;
    l=0x0a6a; //пауза40мс
```

```

    pausa(1);
    DC=0x0e;
    l=0x014e;//пауза 5мс
    pausa(1);
    DC=0x06;
    l=0x014e;
    pausa(1);
}

void gki_out()
{
    DC=0x01;
    l=0x029a;
    pausa(1);//пауза 10мс
    for(t=0;t<=14;t++)
    {
        DD=buf[t];
        l=0x0040;
        52
        pausa(1);
    }
}

void main()
{
    start_gki();
    gki_out();
    while(1);
}

```

Содержание отчета

Отчет по лабораторной работе должен содержать:

1. Титульный лист.
2. Цель и задачи работы.
3. Тексты индивидуального задания и программы согласно задания на языке СИ.

4. Выводы по работе.

Контрольные вопросы

1. Интерфейс LCD, назначение выводов, схема включения LCD.
2. Система команд LCD. Назначение каждой команды.
3. Распределение адресов двухстрочного и четырехстрочного LCD.
4. Напишите программу выдачи текста (фамилия имя отчество, год рождения, домашний адрес) на первой, второй, третьей и четвертой строке.
Текст начинать с четвертой позиции первой строки.
5. Написать программу выдачи текста (фамилия имя отчество год рождения, домашний адрес) бегущей строкой.
6. Привести программу функции PAUSE. Как настроить программу на отработку различных интервалов паузы.

Содержание

Лабораторная работа № 1.....	3
Лабораторная работа № 2.....	14
Лабораторная работа № 3.....	21
Лабораторная работа № 4.....	28
Лабораторная работа № 5.....	50
Лабораторная работа № 6.....	54
Лабораторная работа № 7.....	61
Лабораторная работа № 8.....	67
Лабораторная работа № 9.....	75
Лабораторная работа № 10.....	81

СРЕДСТВА ОТОБРАЖЕНИЯ ИНФОРМАЦИИ

**Практикум
по выполнению лабораторных работ
по одноименной дисциплине
для студентов специальности
1-36 04 02 «Промышленная электроника»
дневной и заочной форм обучения**

**Составители: Хананов Валентин Андреевич
Щуплов Вячеслав Валентинович**

Подписано к размещению в электронную библиотеку
ГГТУ им. П. О. Сухого в качестве электронного
учебно-методического документа 01.04.21.

Рег. № 18Е.

<http://www.gstu.by>