

Министерство образования Республики Беларусь

Учреждение образования
«Гомельский государственный технический
университет имени П. О. Сухого»

Институт повышения квалификации
и переподготовки

Кафедра «Промышленная теплоэнергетика и экология»

ТЕПЛОТЕХНИЧЕСКИЕ ИЗМЕРЕНИЯ И ОСНОВЫ АВТОМАТИЧЕСКОГО РЕГУЛИРОВАНИЯ ТЕПЛОВЫХ ПРОЦЕССОВ

ПРАКТИКУМ

**по выполнению лабораторных работ
по одноименной дисциплине
для слушателей специальности переподготовки
1-43 01 71 «Техническая эксплуатация
теплоэнергетических установок
и систем теплоснабжения»
заочной формы обучения**

Гомель 2021

УДК 621.18:681.12:681.5(075.8)
ББК 31.32я73
Т34

*Рекомендовано кафедрой
«Промышленная теплоэнергетика и экология» ГГТУ им. П. О. Сухого
(протокол № 8 от 29.01.2020 г.)*

Рецензент: доц. каф. «Электроснабжение» ГГТУ им. П. О. Сухого
канд. техн. наук, доц. *Т. В. Алферова*

Т34 **Теплотехнические** измерения и основы автоматического регулирования тепловых процессов : практикум по выполнению лаборатор. работ по одному. дисциплине для слушателей специальности переподготовки 1-43 01 71 «Техническая эксплуатация теплоэнергетических установок и систем теплоснабжения» заоч. формы обучения / сост.: А. В. Шаповалов, В. В. Киселевич. – Гомель : ГГТУ им. П. О. Сухого, 2021. – 77 с. – Систем. требования: PC не ниже Intel Celeron 300 МГц ; 32 Mb RAM ; свободное место на HDD 16 Mb ; Windows 98 и выше ; Adobe Acrobat Reader. – Режим доступа: <http://elib.gstu.by>. – Загл. с титул. экрана.

Содержит материал для закрепления теоретических знаний по основным разделам дисциплины, а также для выполнения экспериментальных измерений, обработки и анализа полученных данных и приобретения навыков теплотехнических измерений.

Для слушателей специальности переподготовки 1-43 01 71 «Техническая эксплуатация теплоэнергетических установок и систем теплоснабжения» заочной формы обучения ИПКиП.

УДК 621.18:681.12:681.5(075.8)
ББК 31.32я73

© Учреждение образования «Гомельский
государственный технический университет
имени П. О. Сухого», 2021

ВВЕДЕНИЕ

Настоящий практикум предусматривает выполнение цикла лабораторных работ по дисциплине «Теплотехнические измерения и основы автоматического регулирования тепловых процессов». Основной целью практикума является углубление и расширение знаний слушателей по означенной дисциплине, а также привитие слушателям практических навыков выполнения теплотехнических измерений и их последующей обработки. Пособие содержит десять лабораторных работ и вспомогательные материалы справочного характера, размещенные в приложениях.

Для допуска к выполнению лабораторной работы на стенде слушатель должен изучить **требования техники безопасности**, устройство стенда и провести самостоятельную подготовку к занятию. Во время проведения измерений слушатель обязан неукоснительно следовать правилам общей, электрической и противопожарной безопасности, с которыми его должен ознакомить преподаватель. Слушатель, не прошедший инструктаж по технике безопасности, не допускается к работе на лабораторной установке.

Подготовка к занятию предусматривает изучение основных теоретических положений по теме выполняемой работы и оформление разделов отчета, не требующих наличия экспериментальных данных. В заготовках отчетов необходимо привести формы таблиц измеряемых и рассчитываемых характеристик. Схему экспериментальной установки следует вычерчивать один раз и приводить ее в отчете по первой из выполняемых на стенде работ. Отчеты по лабораторным работам, самостоятельно выполненные и оформленные в соответствии с действующей нормативно-технической документацией, представляются к защите каждым слушателем в отдельной тетради.

Содержание отчета:

- наименование и цель лабораторной работы;
- краткие теоретические сведения;
- схема экспериментальной установки;
- таблицы измеряемых и рассчитываемых параметров;
- пример обработки результатов эксперимента (с подстановкой числовых значений величин, полученных в ходе выполнения одного опыта);
- графические зависимости;
- выводы.

Лабораторная работа № 1
**ИССЛЕДОВАНИЕ СТАТИЧЕСКИХ И ДИНАМИЧЕСКИХ
ХАРАКТЕРИСТИК ДАТЧИКОВ ТЕМПЕРАТУРЫ**

Цель работы: ознакомиться с классификацией и основными характеристиками датчиков, применяемых для измерения температуры на теплотехнических объектах; изучить принцип работы термопары; выполнить экспериментальное исследование статических и динамических характеристик датчиков температуры.

Краткие теоретические сведения

Среди датчиков, применяемых для измерения температуры на теплотехнических объектах, наибольшее распространение получили термопреобразователи сопротивления, терморезисторы, полупроводниковые датчики и термопары.

Термопреобразователь сопротивления – средство измерения температуры, состоящее из одного либо нескольких металлических термочувствительных элементов сопротивления и внутренних соединительных проводов, помещенных в герметичный защитный корпус, а также внешних выводов для подключения к измерительному прибору. **Терморезистор** – полупроводниковый резистор, температурная зависимость электрического сопротивления которого используется для измерения температуры различных сред и объектов. Для терморезисторов характерны большой температурный коэффициент сопротивления (ТКС) по сравнению с ТКС термопреобразователей, простота устройства, способность работать в различных климатических условиях при значительных механических нагрузках, относительно невысокая долговременная стабильность характеристик. Основными параметрами термопреобразователей сопротивления и терморезисторов являются: номинальное сопротивление, температурный коэффициент сопротивления, интервал рабочих температур.

Температурный коэффициент сопротивления определяет характер изменения сопротивления R терморезистора (термопреобразователя) под воздействием температуры T : $k_T = R^{-1} dR/dT$. Различают **терморезисторы с отрицательным ТКС (термисторы)**, повышение температуры которых сопровождается уменьшением сопротивления, и **терморезисторы с положительным ТКС (позисторы)**, у которых с ростом температуры растет и сопротивление.

Принцип работы **полупроводниковых датчиков** основан на зависимости падения напряжения на р-п переходе от температуры. Для таких датчиков характерны широкий диапазон рабочих температур (от -55 до $+150$ °С), высокая точность (до $1,0$ °С в рабочем диапазоне), небольшой потребляемый ток и низкая стоимость.

Термопара представляет собой пару проводников из различных материалов, соединенных на одном конце и формирующих часть устройства, использующего термоэлектрический эффект для измерения температуры. Если контур термопары выполнен из одинакового материала (рис. 1.1, *а*), то даже при неравномерной температуре вдоль его длины электрический ток в цепи контура протекать не будет. Это связано с тем, что две половины контура создадут токи равной величины ($i_a = i_b$), но противоположного направления, которые будут компенсировать друг друга. Для исследования термоэлектричества необходимо иметь контур (рис. 1.1, *б*), составленный из двух разных материалов (или из одинаковых материалов, но находящихся при различных условиях, например, один – в механически напряженном состоянии, а другой – в нормальном). Значение возникающей в этом случае разности токов ($\Delta i = i_a - i_b$) зависит от многих факторов, включая форму и размер проводников. Если вместо тока измерять напряжение на разомкнутом проводнике, разность потенциалов будет определяться только типом материалов и их температурой и не будет зависеть от других факторов.

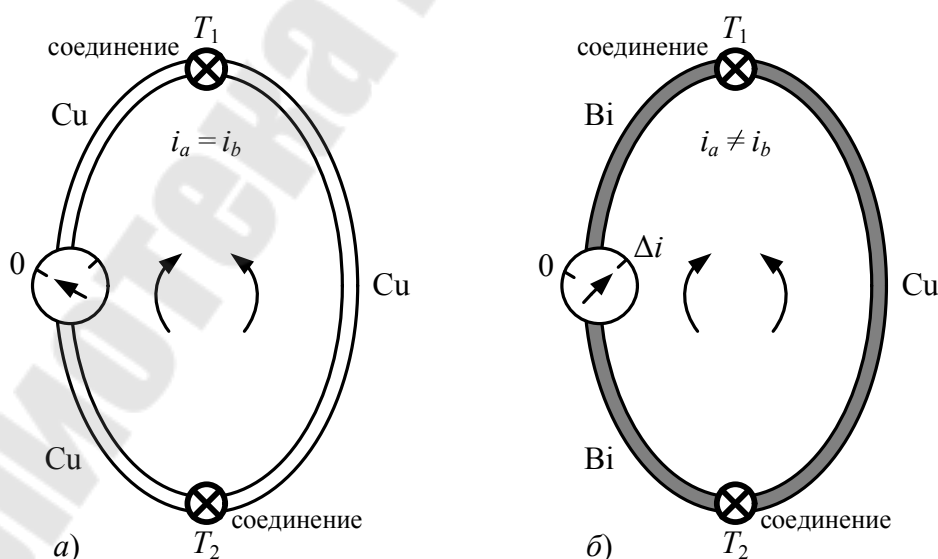


Рис. 1.1. Термоэлектрический контур: *а* – проводники из одного металла (меди Cu); *б* – проводники из разных металлов (висмута Bi и меди Cu)

Термопреобразователи сопротивления, терморезисторы и полупроводниковые датчики относятся к **абсолютным детекторам**, позволяющим измерять абсолютную температуру, т.е. температуру относительно абсолютного нуля (0 К) либо любой другой точки на температурной шкале, например, относительно 0 °С. Термопары принадлежат к классу **относительных датчиков**, поскольку их выходное напряжение определяется разностью температур ($\Delta T = T_1 - T_2$) между двумя спаями и практически не зависит от абсолютной температуры каждого соединения. При измерении температуры с помощью термопары один ее спай служит эталоном, и его температуру необходимо определять при помощи отдельного детектора абсолютной температуры, например, терморезистора, либо поместить этот спай в среду с известной температурой.

Приборы и оборудование: лабораторный стенд для исследования характеристик технологических датчиков; терморезистивные датчики температуры; термопара; мультиметры.

Порядок выполнения работы

1. Исследование датчиков температуры.

1. Подать питающее напряжение на установку.
2. Подсоединить первый мультиметр (MS8269) к гнездам термопары и выставить на нем режим измерения температуры (рис. 1.2а).
3. Вторым мультиметр (MY65) подключить к гнездам исследуемого датчика и установить необходимый предел измеряемого параметра:
 - для датчика B57164-K выставить предел измерения сопротивления 20 кОм (рис. 1.2б);
 - для датчика B59751-B выставить предел измерения сопротивления 200 Ом (рис. 1.2в);
 - для датчика AD22100 выставить предел измерения постоянного напряжения 20 В (рис. 1.2г).

К цифровому датчику DS18B20 (рис. 1.3) подключение мультиметра MY65 не требуется.

4. Включить автоматический выключатель «СЕТЬ» и тумблер «НАГРЕВ». По мере нагрева платы, на которой размещен исследуемый датчик, регистрировать значения его температуры по мультиметру MS8269 и соответствующих этой температуре параметров по мультиметру MY65:

- сопротивления R (кОм) для датчика B57164-K;
- сопротивления R (Ом) для датчика B59751-B;
- напряжения U (В) для датчика AD22100.

При исследовании цифрового датчика DS18B20 в момент установления на мультиметре MS8269 заданной температуры термопары T_1 (°C) необходимо по секундомеру регистрировать время τ (с) достижения этой температуры и отображаемую на цифровом табло температуру T_2 (°C) самого датчика.

Значения начальной T' и конечной T'' температур, подлежащих регистрации, а также шаг снятия показаний приборов при исследовании вышеупомянутых датчиков задаются преподавателем.

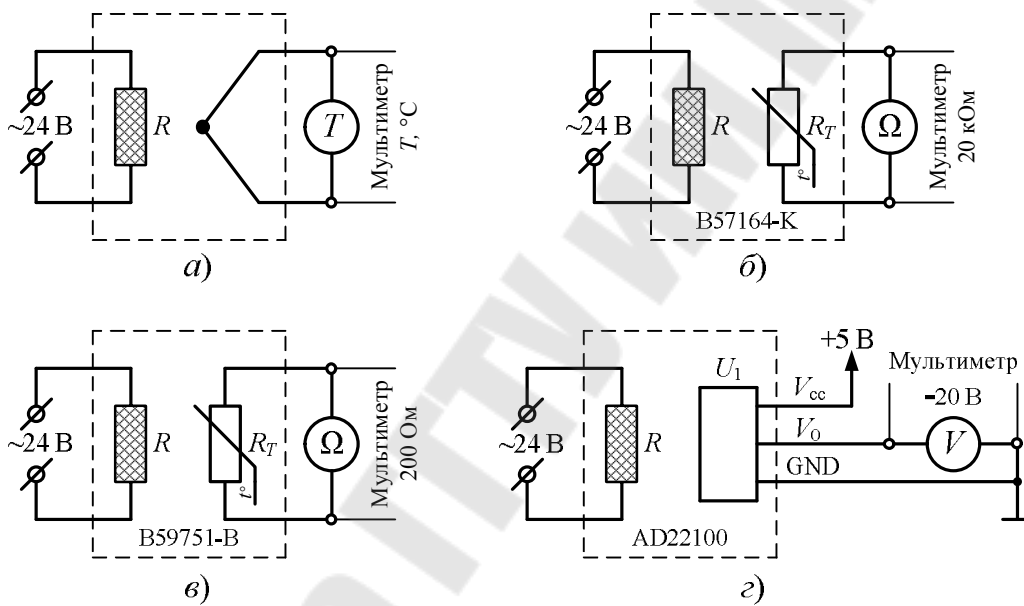


Рис. 1.2. Схемы подключения приборов для исследования датчиков температуры: а – термопара; б – B57164-K; в – B59751-B; з – AD22100

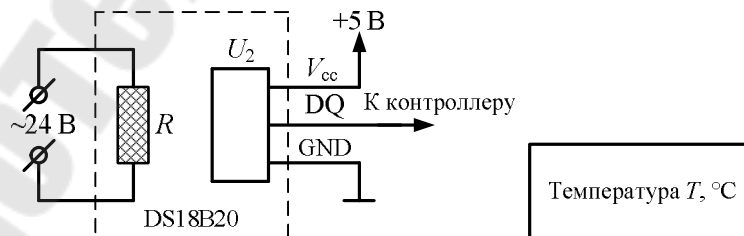


Рис. 1.3. Схема исследования цифрового датчика температуры DS18B20

5. По окончании измерений отключить тумблер «НАГРЕВ» и выполнить регистрацию указанных в пункте 4 параметров в режиме естественного охлаждения.

6. Результаты измерений занести в таблицы 1.1 и 1.2; ячейки таблиц 1.1 и 1.2, имеющие диагональную черту, заполнить показаниями, снятыми в режиме нагрева/охлаждения.

7. Регистрировать показания приборов следует отдельно для каждого датчика. Перед исследованием характеристик нового датчика необходимо убедиться, что нагревательный элемент остыл до 20–25 °С.

8. По окончании исследований перевести автоматический выключатель «СЕТЬ» в нижнее положение, отсоединить мультиметры и снять питающее напряжение с установки.

Таблица 1.1

Статические характеристики терморезистивных датчиков температуры

Датчик В57164-К		Датчик В59751-В	
$T, ^\circ\text{C}$	$R, \text{кОм}$	$T, ^\circ\text{C}$	$R, \text{Ом}$

Таблица 1.2

Характеристики термопары, аналогового и цифрового датчиков температуры

Аналоговый датчик AD22100		Цифровой датчик DS18B20			Термопара		
$T, ^\circ\text{C}$	$U, \text{В}$	$T_1, ^\circ\text{C}$	$T_2, ^\circ\text{C}$	$\tau, \text{с}$	$T, ^\circ\text{C}$	$U, \text{мВ}$	$R, \text{кОм}$

II. Исследование термопары.

1. Подать питающее напряжение на установку.
 2. Подключить мультиметр MS8269 к гнездам термопары и выставить на нем режим измерения постоянного напряжения с пределом 200 мВ (рис. 1.4а).

3. Выставить на мультиметре MY65 предел измерения сопротивления 20 кОм и подключить прибор к гнездам ранее исследованного датчика В57164-К (рис. 1.4б).

4. Включить автоматический выключатель «СЕТЬ» и тумблер «НАГРЕВ». В ходе нагрева по мультиметру MS8269 регистрировать значения напряжения U (мВ) на выходе термопары, соответствующие температурам в контрольных точках. Известная зависимость $R = f(T)$

датчика В57164-К (см. таблицу 1.1) позволяет контролировать его текущую температуру по мультиметру МУ65.

5. По окончании измерений отключить тумблер «НАГРЕВ» и выполнить регистрацию напряжения U (мВ) в режиме естественного охлаждения.

6. Полученные данные занести в таблицу 1.2.

7. Отключить автоматический выключатель «СЕТЬ», отсоединить мультиметры и снять питающее напряжение с установки.

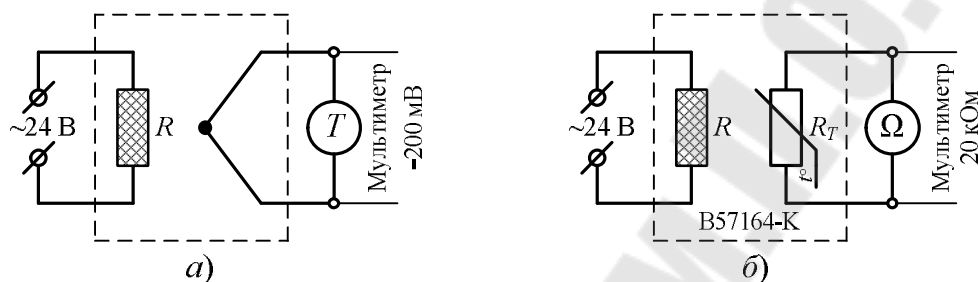


Рис. 1.4. Схемы подключения приборов для исследования термопары:
а – термопара; б – В57164-К

Обработка результатов измерений

1. Опираясь на представленные в таблицах 1.1 и 1.2 данные, построить статические характеристики $R = f(T)$ для терморезистивных датчиков В57164-К и В59751-В и зависимости $U = f(T)$ для термопары и аналогового датчика AD22100.

2. Для цифрового датчика построить динамическую характеристику $\tau = f(T_2)$.

3. Сопоставить полученные графические зависимости с литературными данными о статических и динамических характеристиках исследованных датчиков температуры.

Контрольные вопросы

1. Классификация датчиков температуры.
2. Основные характеристики терморезисторов и термопреобразователей сопротивления.
3. Определение температурного коэффициента сопротивления.
4. Полупроводниковые датчики. Принцип работы термопары.
5. Методика экспериментального исследования статических и динамических характеристик датчиков температуры.

Лабораторная работа № 2 **ОПРЕДЕЛЕНИЕ СТАТИЧЕСКОЙ ХАРАКТЕРИСТИКИ ПЬЕЗОРЕЗИСТИВНОГО ДАТЧИКА ДАВЛЕНИЯ**

Цель работы: ознакомиться с классификацией датчиков давления; выполнить экспериментальное определение статической характеристики пьезорезистивного датчика давления воздуха.

Краткие теоретические сведения

Датчиком давления называют первичный прибор, выполняющий функцию измерения давления. Для передачи информации на вторичный прибор выходной сигнал датчика давления (значение измеряемого давления) преобразуется в унифицированный информационный сигнал: пневматический, электрический либо цифровой. В теплоэнергетике наибольшее применение получили преобразователи давления с токовыми выходами (0–5 мА, 0–20 мА, 4–20 мА) и выходным сигналом в виде напряжения постоянного тока (0–1 В, 0–5 В, 0–10 В). В зависимости от **способа преобразования выходного сигнала** различают следующие датчики давления: 1) резистивные (потенциометрические, тензометрические, пьезорезистивные, струнные); 2) индуктивные; 3) пьезоэлектрические; 4) датчики с электромеханическими генераторами колебаний; 5) емкостные; 6) фотоэлектрические.

Пьезорезистивные датчики изготавливают из кремниевой пластины, часть которой вытравливают до образования тонкой мембраны. Методом ионной имплантации на мембране выполняют резистивные элементы с межсоединениями. При изменении давления мембрана прогибается, и под действием пьезоэлектрического эффекта происходит изменение сопротивления резистивных элементов. Толщина мембраны, как и геометрическая форма резисторов, определяется областью допустимых давлений. Как правило, кремниевые датчики давления имеют выходной сигнал порядка нескольких вольт. К преимуществам датчиков этого типа относят: высокую чувствительность, хорошую линейность, незначительные гистерезисные явления, малое время срабатывания, компактность конструкции, высокая технологичность изготовления. Главный недостаток пьезорезистивных датчиков заключается в повышенной температурной чувствительности.

Представленная на рис. 2.1 электрическая схема замещения пьезорезистивного датчика давления содержит четыре однотипных пьезорезистора, образующих измерительный «мост».

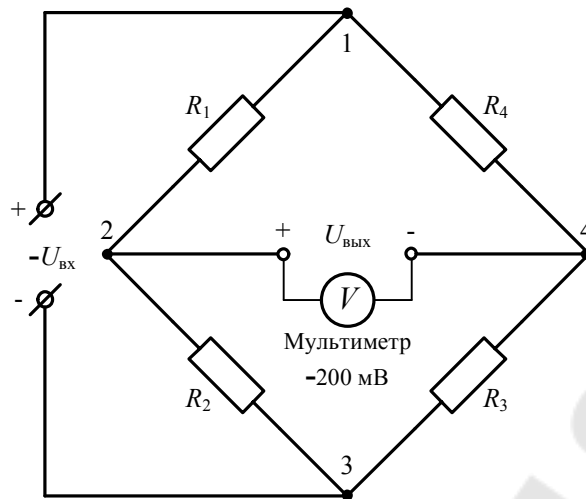


Рис. 2.1. Электрическая схема замещения пьезорезистивного датчика давления

При этом отдельные резисторы (R_1 , R_2 , R_3 , R_4) соединены так, что при прогибе мембраны сопротивление резисторов R_1 и R_3 возрастает, а у резисторов R_2 и R_4 – уменьшается. В результате достигается высокая чувствительность измерительного «моста». Выходное напряжение $U_{\text{вых}}$ датчика определяется уравнением:

$$U_{\text{вых}} = U_{\text{вх}} \frac{R_1 R_3 - R_2 R_4}{(R_1 + R_2)(R_4 + R_3)},$$

где $U_{\text{вх}}$ – входное напряжение (напряжение питания) датчика.

Для компенсации температурной погрешности схему замещения (рис. 2.1) дополняют шунтирующими резисторами и датчиками температуры.

Приборы и оборудование: лабораторный стенд для исследования характеристик технологических датчиков; пьезорезистивный датчик давления воздуха; воздушный компрессор; манометр; регулятор давления; мультиметр.

Схема и описание лабораторной установки

Объектом исследования в данной лабораторной работе выступает пьезорезистивный датчик давления воздуха **22PCFFA6G**, имеющий следующие технические характеристики: максимальное рабочее давление 690 кПа; максимально допустимое давление 1,38 МПа; диапазон рабочих температур от -40 до $+85$ °С; выходное напряжение

при максимальном давлении 225 мВ; напряжение питания 10 В; время реакции 1 мс.

На гидравлической схеме (рис. 2.2) установки для исследования датчика давления использованы следующие обозначения: К – воздушный компрессор; М – электропривод компрессора; МН – манометр; ПБ – пневматический бак; В – вентиль для выпуска воздуха; P – исследуемый датчик давления.

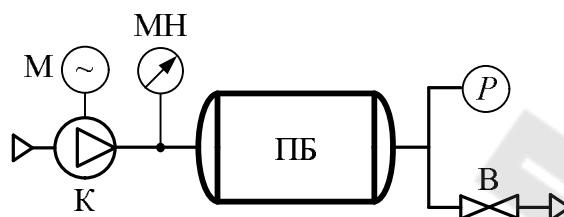


Рис. 2.2. Гидравлическая схема установки для исследования датчика давления

Порядок выполнения работы и обработки результатов измерений

1. Подать питающее напряжение на установку.
2. Подключить мультиметр MS8269 к гнездам датчика давления в соответствии со схемой на рис. 2.1 и выставить предел измерения 200 мВ постоянного напряжения.
3. Перевести автоматический выключатель «СЕТЬ» в верхнее положение.
4. Убедиться, что регулятор давления закрыт. Для этого следует вытянуть ручку на себя и повернуть ее влево до упора. Затем нажать ручку регулятора давления до характерного щелчка, сигнализирующего о фиксации ее положения.
5. Для включения воздушного компрессора перевести переключатель SB5 в верхнее положение. Не включать компрессор на время, превышающее 10 минут. Для охлаждения компрессора до нормальной температуры после каждого опыта необходимо делать перерыв на 20 минут.
6. По манометру МН регистрировать давление P_1 (бар) на выходе из компрессора К, а по мультиметру – выходное напряжение $U_{\text{вых}}$ (мВ) датчика 22PCFFA6G, измеряющего давление P_2 в пневматическом баке ПБ.
7. По окончании работы перевести переключатель SB5 в нижнее положение, выключить автоматический выключатель «СЕТЬ», отсоединить мультиметр и снять питающее напряжение с установки.

8. Выполнить пересчет значений выходного напряжения $U_{\text{вых}}$ (мВ) датчика в соответствующие значения давления:

$$P_2 = 0,03U_{\text{вых}}, \text{ бар.}$$

9. Результаты измерений и расчетов занести в таблицу 2.1.

10. Построить статическую характеристику датчика давления $U_{\text{вых}} = f(P_2)$.

Таблица 2.1

Характеристики пьезорезистивного датчика давления

№ измерения	P_1 , бар	$U_{\text{вых}}$, мВ	P_2 , бар
1			
2			
3			
4			
5			

Контрольные вопросы

1. Классификация датчиков давления.
2. Унифицированные выходные сигналы преобразователей давления.
3. Пьезорезистивные датчики давления.
4. Электрическая схема замещения пьезорезистивного датчика давления.
5. Методика определения статической характеристики пьезорезистивного датчика давления воздуха.

Лабораторная работа №3
**ОПРЕДЕЛЕНИЕ ХАРАКТЕРИСТИК
ЭЛЕКТРОМАГНИТНОГО РАСХОДОМЕРА**

Цель работы: ознакомиться с устройством, принципом действия и областями применения электромагнитных расходомеров; выполнить экспериментальное определение характеристик электромагнитного расходомера; дать количественную оценку порога чувствительности расходомера.

Краткие теоретические сведения

Электромагнитные (индукционные) расходомеры применяют для измерения в трубопроводах объемного расхода электропроводных жидкостей, растворов и смесей жидкостей с твердыми мелкодисперсными неферромагнитными частицами. Удельная электрическая проводимость измеряемой среды должна находиться в пределах от 0,001 до 10 См/м. Принцип действия рассматриваемых расходомеров основан на законе электромагнитной индукции, согласно которому наведенная в проводнике электродвижущая сила (ЭДС) пропорциональна скорости его движения в магнитном поле. Роль движущегося в магнитном поле проводника играет электропроводная жидкость, протекающая через первичный электромагнитный преобразователь расхода, установленный в трубопроводе. Измеряя ЭДС, наведенную в электропроводной жидкости, которая при своем движении пересекает магнитное поле первичного преобразователя, можно определить среднюю скорость потока жидкости, а вместе с тем и объемный расход. Погрешность измерения расхода составляет $\pm 0,25\% \div \pm 2\%$.

Преимущества электромагнитных расходомеров: 1) универсальность (измерению подлежат любые токопроводящие жидкости); 2) высокая точность и стабильность измерений (в случае наличия системы самоочистки электродов); 3) практически полная безынерционность, что очень важно при измерении быстро меняющихся расходов и при использовании расходомеров в системах автоматического регулирования; 4) низкие требования к качеству измеряемой среды (возможность измерения расхода агрессивных жидкостей, жидкостей и паст с абразивными свойствами, а также неочищенных сточных вод); 5) показания расходомера практически не зависят от свойств контролируемой жидкости (вязкость, плотность) и характера потока (ламинарный, турбулентный); 6) полнопроходное сечение обуславливает

отсутствие потерь давления в трубопроводе. **Недостатки электромагнитных расходомеров:** 1) стоимость зависит от диаметра трубопровода (исполнение первичного преобразователя всегда полнопроточное); 2) возможна нестабильность измерений при наведении сильных электромагнитных помех.

Измерение расхода жидкости электромагнитным методом может быть осуществлено как при постоянном возбуждающем магнитном поле, так и при переменном поле первичного преобразователя расхода. Указанные способы создания магнитного поля имеют свои положительные и отрицательные стороны, рассматриваемые ниже.

Принципиальная схема электромагнитного расходомера с постоянным магнитным полем представлена на рис. 3.1.

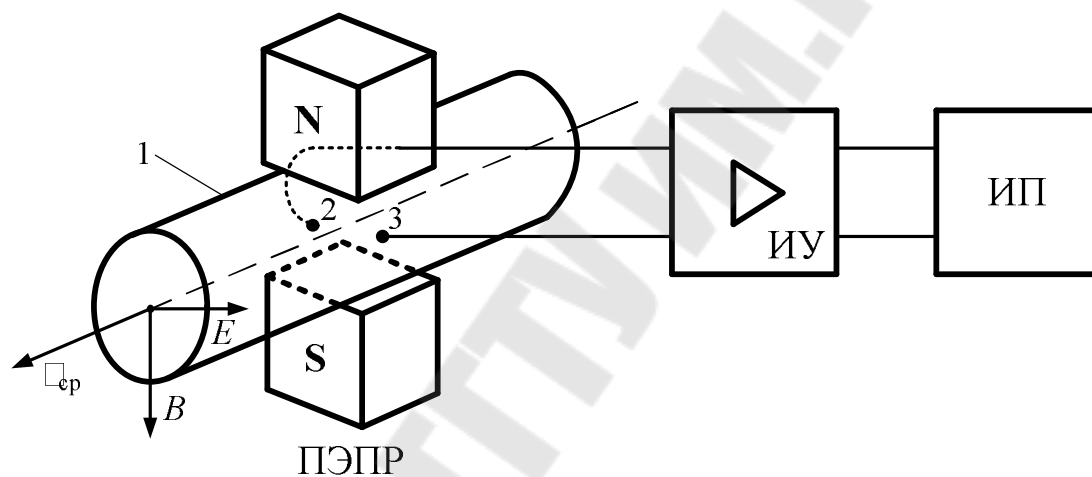


Рис. 3.1. Схема электромагнитного расходомера с постоянным магнитным полем

Прибор состоит из первичного электромагнитного преобразователя расхода ПЭПР, электронного измерительного усилителя ИУ и вторичного измерительного прибора ИП. Корпус преобразователя расхода представляет собой отрезок трубы 1 из немагнитного материала, присоединяемый к исследуемому участку трубопровода. На внешней стороне корпуса преобразователя установлен постоянный магнит NS, магнитные силовые линии B которого перпендикулярны вектору скорости движения жидкости $v_{ср}$. Для съема выходной ЭДС E преобразователя расхода служат электроды 2 и 3, проходящие через стенку трубы.

Электрическая проводимость материала трубы должна быть значительно меньше проводимости жидкости, так как в противном случае возможно шунтирование стенкой трубы выходной ЭДС. Если

позволяют условия применения преобразователя расхода, то трубу целесообразно изготавливать из изоляционного материала. При необходимости труба может быть изготовлена из немагнитного металла, например из немагнитной нержавеющей стали с большим удельным сопротивлением. В этом случае внутренняя поверхность металлической трубы изолируется от жидкости специальным изоляционным материалом. Электроды для съема выходной ЭДС также должны быть электрически изолированы от металлической трубы.

Преимущества преобразователей расхода с постоянным магнитным полем: достаточно легко устраняются помехи от внешних переменных электромагнитных полей; отсутствует необходимость в источнике питания преобразователя расхода; безопасность работы; значительно большее быстродействие по сравнению с преобразователями расхода переменного поля. **Недостатки данных преобразователей:** поляризация электродов; трудность усиления напряжения постоянного тока, особенно при большом внутреннем сопротивлении преобразователя. Частичное снижение вредного воздействия от наводимой поляризации возможно в случае применения неполяризующих электродов (платиновых, графитовых, каломельных и др.). С учетом указанных недостатков расходомеры данного типа применяют лишь при измерении расхода жидких металлов, пульсирующих потоков жидкости и при кратковременных измерениях, когда поляризация не успевает оказать заметного влияния.

При переменном магнитном поле электрохимические процессы оказывают меньшее влияние, чем при постоянном, поэтому в настоящее время в электромагнитных расходомерах применяют переменное магнитное поле. Принципиальная схема **электромагнитного расходомера с переменным магнитным полем** показана на рис. 3.2. На схеме приняты следующие обозначения: ПЭПР – первичный электромагнитный преобразователь расхода с переменным магнитным полем, создаваемым электромагнитом 4; УП – промежуточный измерительный усилитель-преобразователь с унифицированным выходным сигналом постоянного тока; R_n – сопротивление внешней нагрузки. Требования, предъявляемые к материалам для изготовления трубы 1 и электродов 2 и 3 преобразователя расхода с переменным магнитным полем, аналогичны требованиям, перечисленным при рассмотрении расходомера с постоянным магнитным полем. Длину трубы 1 выбирают в зависимости от ее диаметра с таким расчетом, чтобы

обеспечить симметричность профиля скоростей потока относительно оси трубы преобразователя расхода.

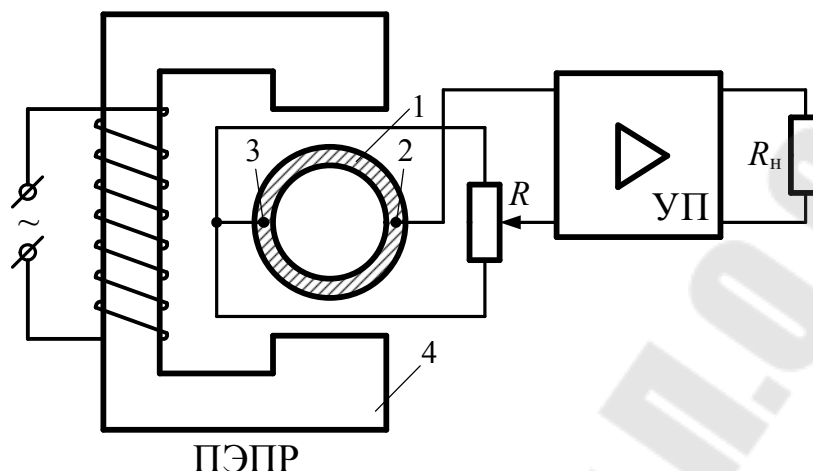


Рис. 3.2. Схема электромагнитного расходомера с переменным магнитным полем

Основными недостатками расходомеров с переменным магнитным полем являются ограниченное частотой поля быстроедействие и высокая чувствительность к помехам от переменных электромагнитных полей. Эти помехи можно разделить на три группы: помехи от внешних электромагнитных полей; емкостные помехи от сети переменного тока, питающего электромагнит преобразователя расхода; индукционные помехи от электромагнита преобразователя расхода. Для защиты от внешних электромагнитных полей применяют экранирование основных элементов преобразователя расхода и некоторых узлов измерительного блока. Для борьбы с емкостными помехами уменьшают индуктивности катушки электромагнита преобразователя расхода. Кроме того применяют разделительный трансформатор для питания электромагнита преобразователей расхода.

Приборы и оборудование: лабораторный стенд по исследованию характеристик расходомерных устройств; электромагнитный расходомер МФ-10.21.1-Б-И; терморегулятор «ОВЕН ТРМ-1»; биметаллический термометр ТБП-63.

Описание лабораторной установки

Объектом исследования в данной лабораторной работе является электромагнитный расходомер МФ-10.21.1-Б-И с встроенным индикатором, входящий в состав стенда по исследованию характеристик

расходомерных устройств. Лабораторный стенд содержит модули, предназначенные для размещения электрооборудования и гидроаппаратуры. На лицевой панели отсека электрооборудования расположены автоматические выключатели, цифровое табло контрольного расходомера, клавишные выключатели насоса, компрессора и нагревателя, сигнальные индикаторы, терморегулятор «ОВЕН ТРМ-1» и дополнительные розетки «~220В» для подключения при необходимости компьютера и других портативных устройств. За лицевой панелью расположены платы автоматики, пускатели, блок питания, электронные платы контрольного расходомера.

Блок гидроаппаратуры включает: наборное поле с установленными на нем ультразвуковым, вихревым и электромагнитным расходомерами; насос, трубопровод и арматуру; измерительную аппаратуру; водяной бак с подогревом; выносной воздушный компрессор.

Перед началом работы на установке необходимо:

1. Тщательно изучить руководства по эксплуатации терморегулятора «ОВЕН ТРМ-1», блока индикации «БИ-03» и компрессора.
2. Наполнить водяной бак до верхней отметки уровня (20 л).
3. При первом запуске полностью открыть верхний вентиль регулировки расхода воды.
4. Установить переключатель производительности циркуляционного насоса на максимум (III).
5. Закрыть вентиль подачи воздуха (регулировки примеси воздуха в воде).
6. Подать питающее напряжение (~220 В, 50Гц) на установку. Включить автоматические выключатели QF1 и QF2 на панели стенда. При этом включится терморегулятор водяного бака, что позволит произвести его настройку без включения силовой цепи электронагревателя. Фактическое значение температуры воды на исследуемом участке трубопровода контролируется по встроенному в него термометру ТБП-63.

Порядок выполнения работы

I. Порядок операций по включению установки.

1. Полностью открыть верхний вентиль регулировки расхода воды.
2. Установить переключатель производительности циркуляционного насоса на максимум (III).

3. Проверить состояние вентиля подачи воздуха – он должен быть закрыт.

4. Убедиться в наличии достаточного объема воды в баке: визуально по указателю уровня и по индикации на панели (не горит светодиод «Низкий уровень воды»).

5. Включить автоматический выключатель QF1. Загорится индикатор «СЕТЬ».

6. Включить автоматический выключатель QF2. На табло «Расход» установятся нулевые показания. Включится терморегулятор ТРМ-1, а также индикация на табло ультразвукового, вихревого и подлежащего исследованию электромагнитного расходомера МФ-10.21.1-Б-И.

7. Перевести автоматический выключатель QF3 «НАСОС» на панели стенда во включенное состояние.

8. Включить циркуляционный насос клавишным выключателем «Насос». Дать насосу прокачать систему до удаления воздуха из трубопровода. На индикаторах расходомеров отобразятся величины расхода воды.

II. Порядок выполнения измерений.

1. При различных величинах расхода снять показания контрольного ($G_i^{\text{контр}}$, м³/ч) и исследуемого электромагнитного (G_i , м³/ч) расходомеров. Регулировку расхода воды до i -го значения осуществлять верхним вентилем. При этом для каждого значения расхода произвести не менее 3–5 измерений.

2. Определить порог чувствительности электромагнитного расходомера – минимальный расход G_{min} (м³/ч), при котором расходомер начинает давать устойчивые показания.

3. Результаты измерений занести в таблицу 3.1.

III. Порядок операций по выключению установки.

1. Выключить циркуляционный насос клавишным выключателем «Насос».

2. Отключить автоматический выключатель QF3 «НАСОС» на панели стенда.

3. Выключить автоматические выключатели QF2 и QF1.

4. Полностью открыть верхний вентиль регулировки расхода воды.

Результаты измерений и расчетов

Номер измерения	Измеренное значение расхода, м ³ /ч					
	G_1	$G_1^{\text{контр}}$	G_2	$G_2^{\text{контр}}$	G_i	$G_i^{\text{контр}}$
1						
2						
3						
4						
5						
Среднее значение						
Δ , м ³ /ч						
δ , %						

Обработка результатов измерений

1. По результатам измерений рассчитать средние значения показаний контрольного $G_i^{\text{контр}}$ и электромагнитного G_i расходомеров.

2. Для найденных средних значений расходов ($G_{\text{ср}}$ и $G_{\text{ср}}^{\text{контр}}$) вычислить абсолютную Δ и относительную δ погрешности электромагнитного расходомера:

$$\Delta = G_{\text{ср}} - G_{\text{ср}}^{\text{контр}}, \text{ м}^3/\text{ч};$$

$$\delta = 100\Delta / G_{\text{ср}}^{\text{контр}}, \text{ \%}.$$

3. Результаты расчетов занести в таблицу 3.1.

Контрольные вопросы

1. Устройство и принцип действия электромагнитного расходомера.
2. Области применения электромагнитных расходомеров.
3. Преимущества и недостатки электромагнитных расходомеров.
4. Схемы электромагнитных расходомеров с переменным и постоянным магнитным полем.
5. Экспериментальное определение характеристик электромагнитного расходомера.

Лабораторная работа № 4
**ИССЛЕДОВАНИЕ РАБОТЫ
ПОТЕНЦИОМЕТРИЧЕСКОГО ДАТЧИКА УРОВНЯ**

Цель работы: изучить устройство стенда для экспериментального исследования элементов и систем автоматического регулирования; опытным путем определить основные характеристики потенциометрического датчика уровня.

Краткие теоретические сведения

Первичным преобразователем (датчиком) называют устройство, которое первым получает и перерабатывает информацию о текущем состоянии объекта регулирования. **Датчики** применяют для измерения параметров различных технологических процессов. Основная функция датчика – преобразование параметра процесса (регулируемой величины) в какой-либо сигнал – электрический, механический, гидравлический и др. Датчик является составной частью регулятора. Основной характеристикой датчика является **статическая характеристика**, которая представляет собой зависимость между преобразуемой (входной) и преобразованной (выходной) величиной. Статическая характеристика датчика может быть представлена в виде аналитического выражения, графика либо таблицы.

В практике автоматизации технологических процессов достаточно распространенной является задача измерения линейных и угловых перемещений. Широкое применение при этом находят потенциометрические (реостатные) датчики, которые предназначены для преобразования механического (линейного или углового) перемещения в электрическое напряжение. **Потенциометрический датчик** представляет собой реостат, величина сопротивления которого изменяется при перемещении скользящего движка. Проводник реостата может представлять собой тонкую проволоку с высоким удельным сопротивлением, намотанную на диэлектрический каркас, а может быть выполнен нанесением гальваническим способом или плазменным напылением на диэлектрическую пластину металлографического состава.

Чувствительным элементом представленного на рис. 4.1а потенциометрического датчика уровня является поплавок 3. В датчике можно выделить два преобразующих элемента. Первый преобразует изменение положения поплавка x в отклонение движка 2 потенцио-

метра 1, включенного в электрическую цепь с напряжением питания $U_{\text{ВХ}}$. При перемещении движка потенциометра изменяется напряжение $U_{\text{ВЫХ}}$ на резисторе нагрузки 4. Следовательно, второй преобразующий элемент датчика преобразует сигнал перемещения движка в выходной сигнал датчика – напряжение $U_{\text{ВЫХ}}$. В результате датчик выдает унифицированный аналоговый электрический сигнал.

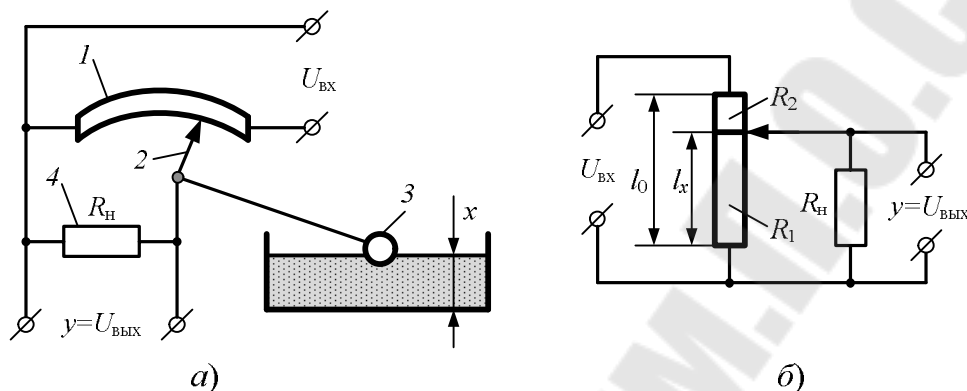


Рис. 4.1. Схемы потенциметрического датчика уровня:
а – принципиальная; б – расчетная электрическая

Опираясь на схему рис. 4.1б, запишем выражение зависимости выходного напряжения (напряжения на нагрузке R_H) от параметров цепи, варьируемых перемещением движка 2 при соответствующем изменении положения x поплавка 3:

$$U_{\text{ВЫХ}} = U_{\text{ВХ}} \left/ \left(1 + \frac{R_1 + R_H}{R_1 R_H} R_2 \right) \right., \quad (4.1)$$

где R_1 и R_2 – сопротивления плеч потенциометра, разделенных движком; R_H – сопротивление резистора нагрузки.

Если выбрать сопротивление нагрузки R_H гораздо больше полного сопротивления потенциометра R_0 , то характеристика преобразователя будет практически линейной:

$$U_{\text{ВЫХ}} = U_{\text{ВХ}} \frac{R_1}{R_0} = U_{\text{ВХ}} \frac{l_x}{l_0}, \quad (4.2)$$

где $R_0 = R_1 + R_2$ – полное сопротивление потенциометра; l_x – длина плеча потенциометра, соответствующая значению измеряемой величины x ; l_0 – общая длина потенциометра.

Можно подобрать плечи рычага, связывающего поплавков с движком потенциометра так, чтобы в требуемом диапазоне измерения уровня жидкости x связь между l_x и x была линейной:

$$l_x = k_1 x, \quad (4.3)$$

где k_1 – коэффициент передачи первого преобразующего элемента – двуплечего рычага. Статическая характеристика потенциометрического датчика уровня в этом случае также будет линейной:

$$y = kx, \quad (4.4)$$

где $y = U_{\text{вых}}$; $k = k_1 k_2$; k_2 – коэффициент передачи второго преобразующего элемента – потенциометра.

Важной характеристикой датчика является **чувствительность** (коэффициент усиления), которую находят как первую производную выходной величины (напряжения $U_{\text{вых}}$) по входной величине (перемещению поплавка x):

$$k_r = \frac{\partial y}{\partial x} = k_1 \frac{U_{\text{вх}}}{l_0}. \quad (4.5)$$

Рассмотренный потенциометрический датчик по принципу действия относится к параметрическим (под действием входного сигнала изменяется сопротивление потенциометра) датчикам, а по физической природе элементов – к электромеханическим.

При проведении исследований потенциометрических датчиков часто одновременно со статической характеристикой $U_{\text{вых}} = f(x)$ определяют его вольт-амперную характеристику (ВАХ), которая представляет собой зависимость тока $I_{\text{н}}$ в цепи нагрузки $R_{\text{н}}$ от выходного напряжения $U_{\text{вых}}$. Следует отметить, что вольт-амперная характеристика является по сравнению со статической характеристикой менее информативной, поскольку зависимость $I_{\text{н}} = f(U_{\text{вых}})$ изменяется с изменением сопротивления нагрузки $R_{\text{н}}$, т.е. для каждого значения $R_{\text{н}}$ существует своя ВАХ. Напряжение питания потенциометрического датчика $U_{\text{вх}}$ может быть как постоянным, так и переменным.

Приборы и оборудование: лабораторный стенд для экспериментального исследования устройств и систем автоматического регулирования; центробежный насос; потенциометрический датчик уровня; указатели уровня; вольтметр; амперметр.

Схема и описание лабораторной установки

В состав лабораторного стенда, принципиальная гидравлическая схема которого приведена на рис. 4.2, входят: насосная установка (центробежный насос **Н** и однофазный приводной электродвигатель **ЭД**); пневматический бак **ПБ**; модуль гидравлического управления **МГУ**; модуль электрического управления **МЭУ**; нижний **Б1** и верхний **Б2** гидробаки; потенциометрический датчик уровня **ДУ**; указатели уровня воды в нижнем **У1** и верхнем **У2** гидробаках. В корпусе модуля гидравлического управления установлены: обратный клапан **ОК**; реле давления **РД**; вентили **В2 – В5**; имитатор потребителей воды **П**; датчик температуры **Т**; расходомер **Р**; манометр **МН**.

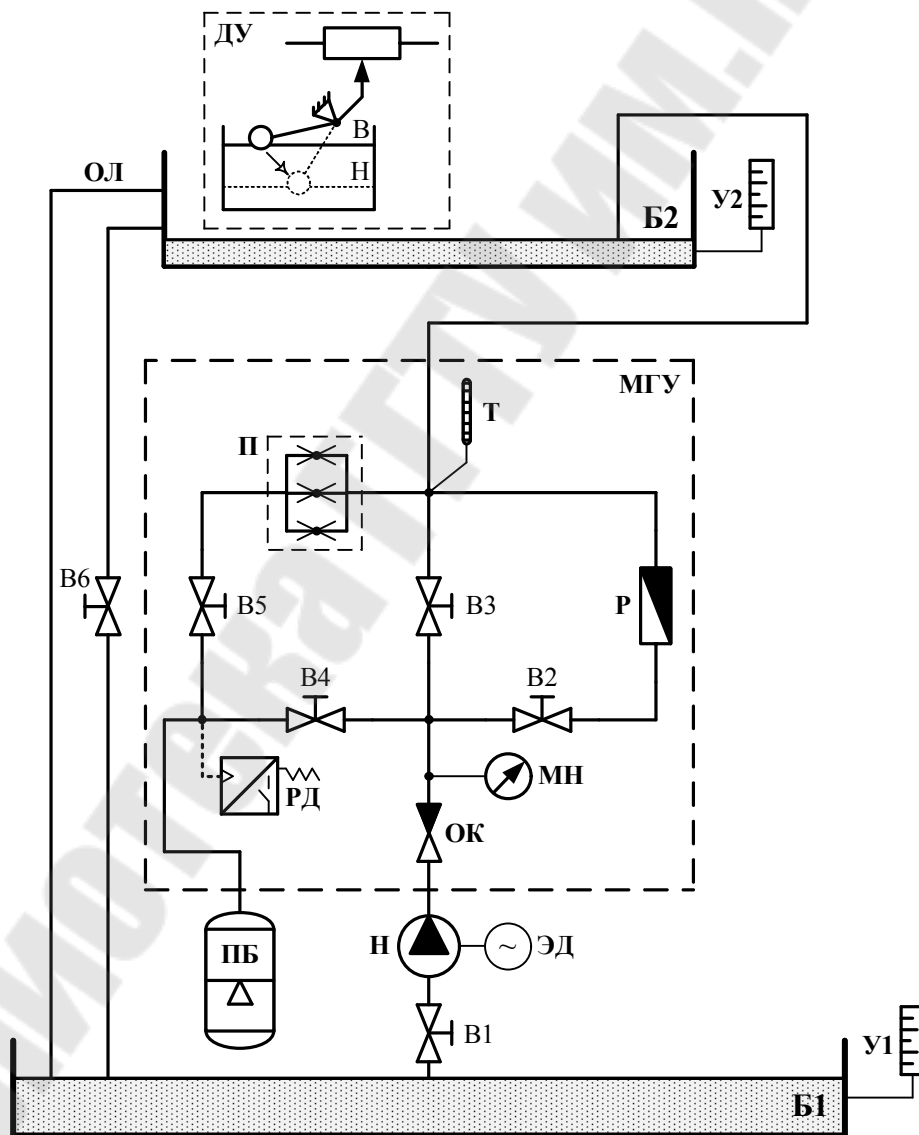


Рис. 4.2. Гидравлическая схема лабораторного стенда

Обратный клапан **ОК** установлен в напорную линию насоса с целью предотвращения утечек воды из **ПБ** через неработающий гидронасос **Н** в нижний гидробак **Б1**. Вентиль **В1** установлен на всасывающем трубопроводе, соединяющем нижний гидробак с насосом. Этот вентиль в процессе эксплуатации стенда всегда открыт. Закрывают вентиль при демонтаже насоса и проведении ремонтных работ. Вентиль **В6** установлен на трубопроводе, соединяющем верхний и нижний гидробаки. В верхний гидробак вварена труба перелива (гидролиния **ОЛ** на рис. 4.2) с большим внутренним диаметром. Перелив предусмотрен на высоте 0,26 м от дна верхнего гидробака. При достижении в верхнем баке **Б2** уровня 0,26 м вода из него через трубу перелива **ОЛ** перетекает в нижний гидробак **Б1**, благодаря чему при любых режимах работы в **Б1** всегда присутствует вода. Это позволяет предотвратить выход из строя гидронасоса **Н**, работа которого на сухом ходу недопустима.

Электрическая схема стенда приведена на рис. 4.3. На схеме приняты следующие обозначения: **САР** – система автоматического регулирования; **ДУ** – потенциометрический датчик уровня, размещенный в верхнем гидробаке; **ЭМП** – электромагнитное реле; **РД** – реле давления; **ЭД** – электродвигатель привода гидронасоса; R_H – сопротивление нагрузки; A , V и W – амперметр, вольтметр и ваттметр; HL_2 – лампочка световой индикации работы двигателя; **FU** – предохранитель.

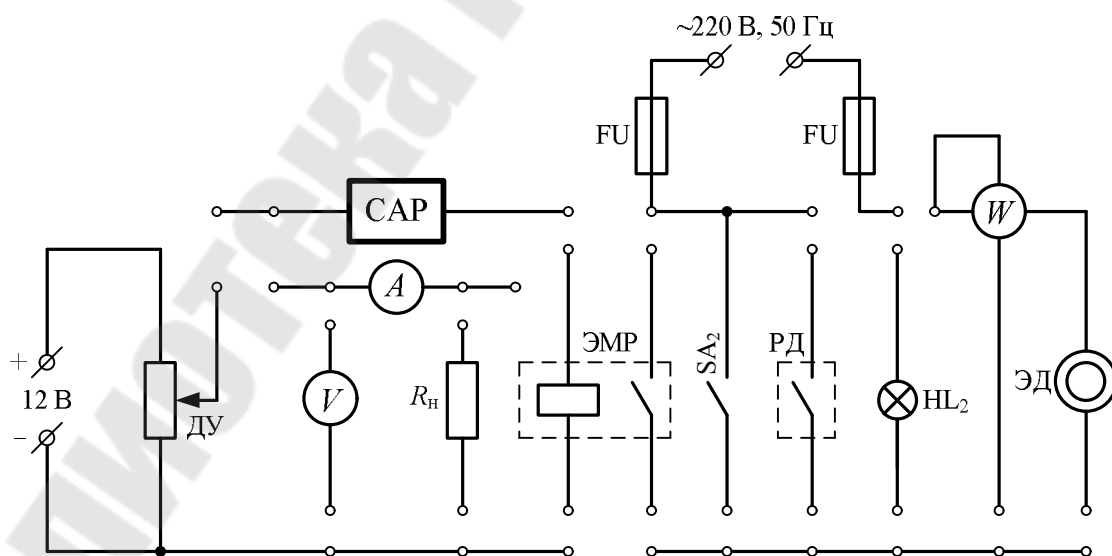


Рис. 4.3. Электрическая схема лабораторного стенда

На передней панели стенда также установлен электронный секундомер, содержащий трехразрядное цифровое табло (СЕК) и кнопки управления: Вкл. (включение питания), Счет (включение и выключение секундомера) и Сброс (сброс показаний цифрового табло). При работе секундомера (когда идет подсчет времени) запрещается нажимать кнопку «Сброс».

Напряжение питания электрической системы: 220 В переменного тока частотой 50 Гц; напряжение питания потенциометрического датчика уровня: 12 В постоянного тока. В нижнем правом углу панели МЭУ установлен прибор, регистрирующий температуру рабочей жидкости (T , °С). В линиях питания электрической системы стенда установлены предохранители FU, а также предусмотрена световая индикация исправности электрической системы (HL₁).

Структурирование электрической системы стенда, которое необходимо выполнять перед началом каждой новой лабораторной работы, осуществляется путем установки перемычек со штекерами в гнезда, расположенные на передней панели МЭУ. Установка перемычек производится в соответствии с приводимыми схемами электрических соединений. Места установки перемычек отмечены на схемах сплошными «жирными» линиями.

Подача питания на стенд осуществляется путем включения тумблера «СЕТЬ», который расположен в верхнем левом углу передней панели модуля электрического управления.

Перед началом работы на стенде необходимо:

1. Заправить нижний бак **Б1** стенда водой. Для этого необходимо снять крышку (с установленным на ней МГУ) верхнего бака **Б2** и через трубу перелива **ОЛ** заполнить нижний бак **Б1**. Заправка бака осуществляется до верхней отметки указателя уровня **У1**.

2. Заземлить корпус стенда.

Порядок выполнения работы

I. Подготовка установки к работе.

1. Перед включением установки необходимо с помощью перемычек со штекерами обеспечить схему электрических соединений в соответствии с рис. 4.4.

2. Убедиться по указателю уровня **У2** (рис. 4.2), что в верхнем баке **Б2** отсутствует вода. Если **Б2** заполнен водой, то, открыв вентиль **В6**, необходимо слить воду из **Б2** в нижний бак **Б1**. Вентиль **В6**

открыт, когда рукоятка управления установлена параллельно оси трубопровода. После слива воды из **Б2** вентиль **В6** необходимо закрыть.

3. На МГУ вентиль **В3** открыть, а вентили **В2**, **В4** и **В5** – закрыть (закрытие вентиля осуществляется путем вращения маховика управления по часовой стрелке, а открытие – вращением маховика против часовой стрелки).

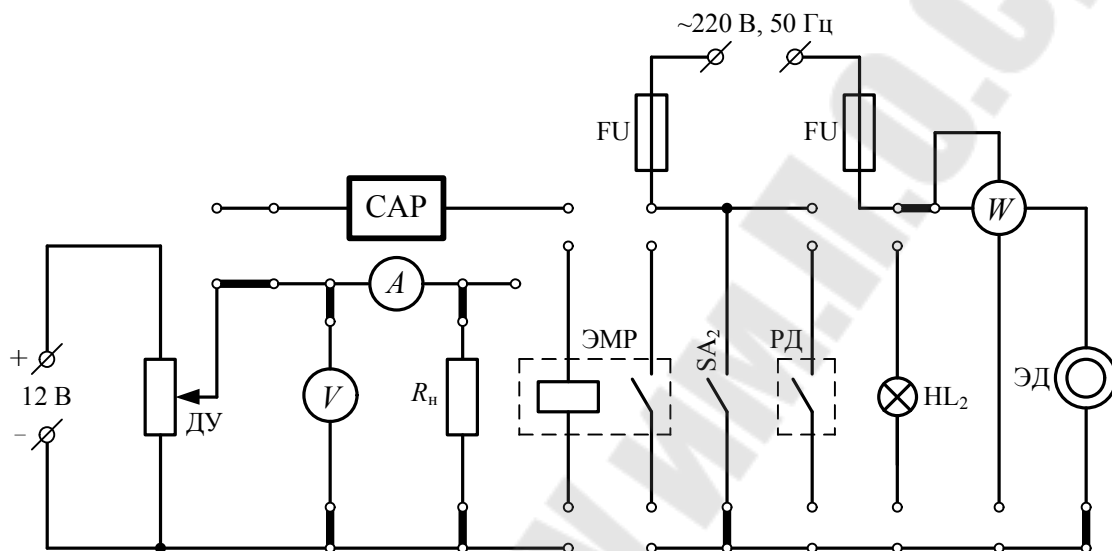


Рис. 4.4. Схема электрических соединений при исследовании датчика уровня

II. Методика проведения испытаний.

1. Включить электрическое питание стенда. Для этого тумблер «СЕТЬ» на МЭУ необходимо установить в верхнее положение.

2. Выполнить исследование характеристик потенциометрического датчика ДУ при заполнении верхнего гидробака стенда. При этом, периодически включая и выключая насос **Н** с помощью выключателя SA_2 , управляющего питанием электродвигателя, заполнить верхний гидробак **Б2** до уровня, при котором начнется перелив воды из **Б2** в **Б1**. Во время выключения насоса необходимо фиксировать:

- координату x по шкале указателя уровня **У2**, определяющую уровень воды в верхнем баке **Б2**; нижнее деление указателя уровня принять за нулевое;

- напряжение $U_{\text{вых}}$ по вольтметру V ;

- силу тока $I_{\text{н}}$ по амперметру A .

Первое отключение насоса желательно выполнить в тот момент, когда уровень воды в трубке совпадет с нулевым делением указателя. Дальнейшие отключения насоса производить через каждые 5–10 делений.

3. После максимального заполнения верхнего бака **Б2** отключить насос **Н** и, приоткрыв вентиль **В6**, провести исследование характеристик потенциометрического датчика при опустошении **Б2**.

4. После проведения всех измерений необходимо отключить электрическое питание стенда и снять перемычки со штекерами с модуля электрического управления.

5. Результаты измерений, выполненных при заполнении (ячейки над диагональной чертой) и опустошении (ячейки под диагональной чертой) бака **Б2** занести в таблицу 4.1.

Таблица 4.1

Результаты исследования характеристик датчика уровня

Номер измерения	Уровень x воды в баке		Выходное напряжение $U_{\text{ВЫХ}}$, В	Сила тока нагрузки $I_{\text{Н}}$, мА
	в дел.	в мм		
1				
2				
3				
4				
5				

Обработка результатов измерений

- Выполнить пересчет снятых показаний с учетом условий:
 - одно деление указателя уровня **У2** равно 4,6 миллиметрам либо одному литру (1 дел. = 4,6 мм = 1 л);
 - предел измерения вольтметра равен 10 В, т.е. для получения значений напряжения в вольтах, необходимо показание прибора умножить на 0,1;
 - предел измерения амперметра составляет 1 мА.

2. После пересчета построить графические зависимости $U_{\text{ВЫХ}} = f(x)$ и $I_{\text{Н}} = f(U_{\text{ВЫХ}})$. Указанные зависимости, снятые при заполнении и опустошении бака, необходимо построить в одной системе координат с тем, чтобы выявить наличие гистерезиса в статических характеристиках датчика.

Контрольные вопросы

- Назначение датчиков, используемых в системах автоматического регулирования.

2. Назначение и устройство потенциометрических датчиков уровня.

3. Параметры потенциометрического датчика уровня поплавкового типа.

4. Схемы (гидравлическая и электрическая) и устройство стенда для экспериментального исследования систем автоматического регулирования.

5. Методика определения статических и вольт-амперных характеристик потенциометрического датчика уровня.

Лабораторная работа № 5 **ИЗМЕРЕНИЕ ТЕПЛОВОЙ ЭНЕРГИИ**

Цель работы: ознакомиться с методами измерения тепловой энергии для различных видов теплоносителей; приобрести практические навыки работы с теплосчетчиком и заполнения журнала учета расхода тепловой энергии и теплоносителя.

Краткие теоретические сведения

Для измерения тепловой энергии, передаваемой водой либо водяным паром, применяют теплосчетчики. Способы учета количества тепловой энергии различаются в зависимости от схем теплоснабжения и типа потребителей. В водяных системах теплоснабжения известны две принципиальные схемы измерения тепловой энергии: открытая и закрытая.

Закрытая схема измерения тепловой энергии (рис. 5.1) предполагает равенство расходов теплоносителя в прямом и обратном трубопроводах, т.е. потери, а также санкционированный и несанкционированный разбор теплоносителя отсутствуют.

Количество потребляемой объектом тепловой энергии для закрытой схемы определяется по выражению:

$$Q = \int_{\tau_1}^{\tau_2} G(\rho_1 h_1 - \rho_2 h_2) d\tau, \text{ Дж}, \quad (5.1)$$

где G – объемный расход теплоносителя в трубопроводе (прямом или обратном), на котором установлен расходомер, $\text{м}^3/\text{с}$; ρ_1 и ρ_2 – плотности теплоносителя в прямом и обратном трубопроводах, $\text{кг}/\text{м}^3$; h_1 и h_2 – энтальпии теплоносителя в прямом и обратном трубопроводах, $\text{Дж}/\text{кг}$; τ_1 и τ_2 – время начала и конца измерения, с.

Открытая схема измерения тепловой энергии (рис. 5.2) подразумевает, что расход теплоносителя в прямом и обратном трубопроводах разный, т.е. имеют место потери либо санкционированный (например, система горячего водоснабжения) и несанкционированный (например, воровство теплоносителя) разбор теплоносителя.

Количество потребляемой объектом тепловой энергии для открытой схемы определяется соотношением:

$$Q = \int_{\tau_1}^{\tau_2} [G_1(\rho_1 h_1 - \rho_x h_x) - G_2(\rho_2 h_2 - \rho_x h_x)] dt, \text{ Дж}, \quad (5.2)$$

где G_1 и G_2 – объемные расходы теплоносителя в подающем и обратном трубопроводах, м³/с; ρ_x – плотность воды холодного источника, кг/м³; h_x – энтальпия воды холодного источника, Дж/кг.

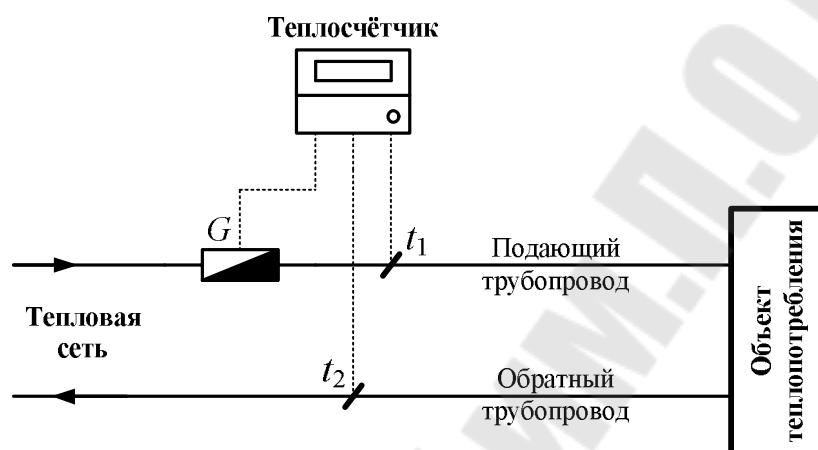


Рис. 5.1. Закрытая схема измерения тепловой энергии

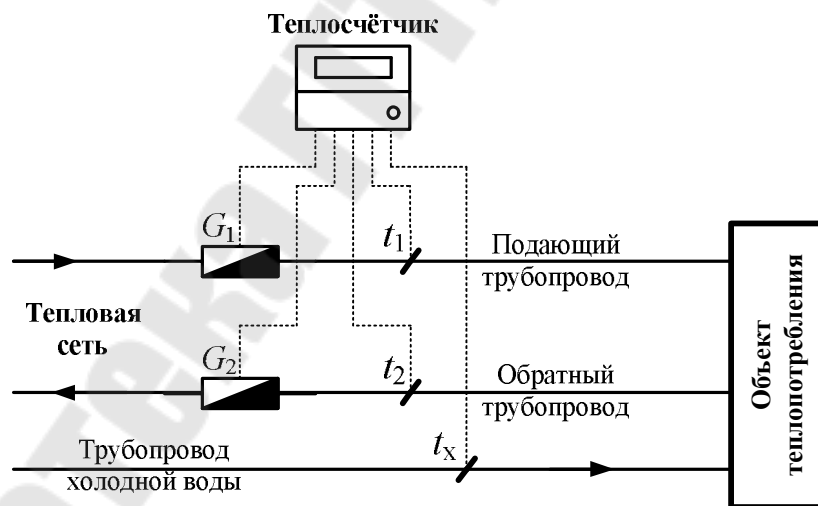


Рис. 5.2. Открытая схема измерения тепловой энергии

Под холодным источником понимают техническую воду с температурой t_x , потребляемую теплоснабжающей организацией для водоподготовки и последующего нагрева. Ввиду того, что на практике отсутствует возможность измерения действительного значения t_x у потребителя тепловой энергии, температуру холодного источника

принимают равной температуре холодной воды (5–15 °С), поставляемой водоканалом потребителю.

Поскольку вода является практически несжимаемой средой, в интервале реальных рабочих давлений в теплосети (от 0,2 до 2,0 МПа) значения энтальпий и плотностей, задействованных в формулах (5.1) и (5.2), с необходимой точностью определяют по фактическим значениям соответствующих температур (t_1 , t_2 и t_x), измеренных при помощи термометров сопротивления. Справочные данные о значениях энтальпии и плотности воды на линии насыщения представлены в таблице П.1.1 приложения 1.

Технический кодекс ТКП 411-2012 «Правила учета тепловой энергии и теплоносителя» регламентирует применение схем измерения тепловой энергии. **Закрытая схема** (рис. 5.1) применяется для: 1) закрытых систем теплоснабжения с суммарной тепловой нагрузкой менее 2,5 МВт (9 ГДж/ч); 2) общественных и коммунально-бытовых потребителей; 3) жилых домов. **Открытая схема** (рис. 5.2) обязательна к применению для следующих схем теплоснабжения и типов потребителей: 1) промышленных и приравненных к ним; 2) спортивных и спортивно-оздоровительных комплексов; 3) центральных тепловых пунктов; 4) общественных и других с тепловой нагрузкой 2,5 МВт и более; 5) объектов общественного назначения с тепловой нагрузкой менее 2,5 МВт, тепловые сети которых проходят по закрытой территории или под землей и для визуального осмотра недоступны; 6) с открытой схемой теплоснабжения; 7) имеющих независимую схему теплоснабжения; 8) потребителей, у которых на схеме горячего водоснабжения имеется циркуляционный трубопровод.

Измерение тепловой энергии **в паровых системах** осуществляется по двум принципиальным схемам: 1) без возврата конденсата; 2) с полным либо частичным возвратом конденсата.

Для **систем без возврата конденсата** (рис. 5.3 и 5.4) учет потребленной тепловой энергии осуществляется согласно формуле:

$$Q_{\text{п}} = \int_{\tau_1}^{\tau_2} G_{\text{п}} h_{\text{п}} d\tau, \text{ Дж}, \quad (5.3)$$

где $G_{\text{п}}$ – массовый расход пара, кг/с; $h_{\text{п}}$ – энтальпия пара, Дж/кг.

Для нахождения энтальпии перегретого пара необходимо знать его давление $p_{\text{пп}}$ и температуру $t_{\text{пп}}$. При определении энтальпии сухого насыщенного пара достаточно измерить один параметр: температуру $t_{\text{пп}}$ либо давление $p_{\text{пп}}$. На практике, как правило, измеряют тем-

пературу $t_{\text{нп}}$ ввиду того, что датчики температуры дешевле и проще в эксплуатации. При наличии влажной составляющей в насыщенном паре в теплосчетчик программно вводится процентная поправка ее содержания в общей массе измеряемого пара. Литературные данные о значениях энтальпии и плотности насыщенного водяного пара в зависимости от температуры приведены в таблице П.1.2 приложения 1.

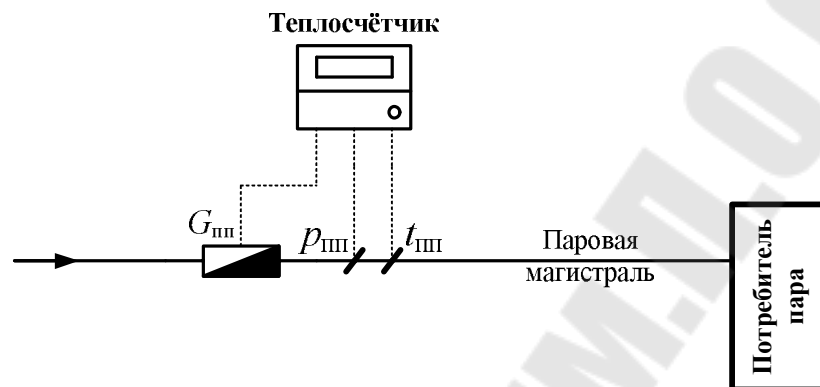


Рис. 5.3. Схема измерения тепловой энергии перегретого пара без возврата конденсата

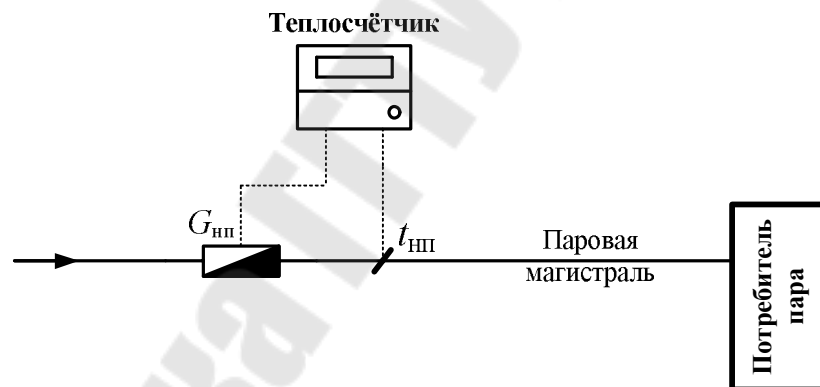


Рис. 5.4. Схема измерения тепловой энергии насыщенного пара без возврата конденсата

Для систем с возвратом конденсата (рис. 5.5) количество потребленной тепловой энергии находят формуле:

$$Q_{\text{п}} = \int_{\tau_1}^{\tau_2} [G_{\text{п}} h_{\text{п}} - G_{\text{к}} (\rho_{\text{к}} h_{\text{к}} - \rho_{\text{х}} h_{\text{х}})] d\tau, \text{ Дж}, \quad (5.4)$$

где $G_{\text{к}}$ – объемный расход возвращаемого конденсата, м³/с; $\rho_{\text{к}}$, кг/м³, и $h_{\text{к}}$, Дж/кг, – плотность и энтальпия конденсата, отыскиваемые по значениям его температуры $t_{\text{к}}$.

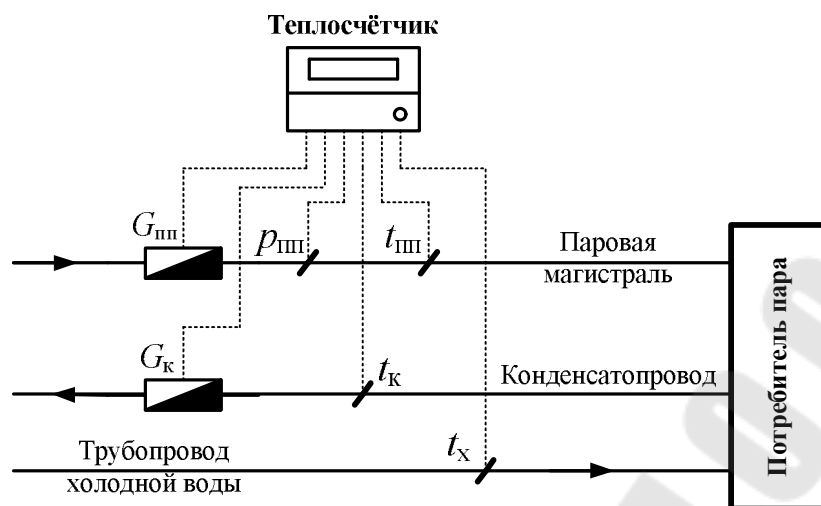


Рис. 5.5. Схема измерения тепловой энергии перегретого пара с возвратом конденсата

Приборы и оборудование: двухканальный счетчик тепловой энергии ТЭМ-05М-2; термопреобразователи сопротивления; первичные преобразователи расхода; измерительно-вычислительный блок теплосчетчика.

Описание лабораторной установки

Объектом испытания в данной лабораторной работе является теплосчетчик ТЭМ-05М-2, предназначенный для измерения и коммерческого учета количества теплоты в открытых и закрытых системах теплоснабжения, а также для использования в автоматизированных системах регулирования расхода тепловой энергии. В состав теплосчетчика входят: первичные преобразователи расхода электромагнитного типа; измерительно-вычислительный блок; термопреобразователи сопротивления.

Теплосчетчик ТЭМ-05М-2 позволяет осуществлять:

- 1) автоматическое измерение: объемного и массового расхода теплоносителя, а также объема и массы теплоносителя в диапазоне от 2 до 100 % выбранного наибольшего расхода; температуры теплоносителя в трубопроводах системы теплоснабжения или горячего водоснабжения и трубопроводе холодного водоснабжения; избыточного давления теплоносителя в трубопроводах (при наличии датчиков давления с токовым выходом); времени наработки при поданном напряжении питания; времени работы в зоне ошибок;
- 2) вычисление: разности температуры теплоносителя в подающем и обратном трубопроводах (трубопроводе холодного водоснаб-

жения); потребляемой тепловой мощности; объема теплоносителя, протекшего по трубопроводам; потребленного количества теплоты;

3) индикацию всех измеряемых и вычисляемых параметров, хранение во внутренней энергонезависимой памяти среднечасовых и среднесуточных значений параметров системы теплоснабжения, а также фиксацию и индикацию ошибок в своей работе и в работе системы теплоснабжения.

При включении теплосчетчик автоматически устанавливается в режим «работа» и начинает расчет и накопление с суммарным итогом количества теплоты. Вычисление потребляемого количества теплоты осуществляется путем обработки информации о расходе теплоносителя и разности его теплосодержания до и после потребителя теплоты с обязательным учетом значений установочных параметров измерительно-вычислительного блока.

Порядок выполнения работы

1. Включить питание теплосчетчика, расположенного в подлежащем исследованию узле учета тепловой энергии, и дождаться появления на индикаторе текущей даты и времени.

2. Зайти в меню, соответствующее основному рабочему режиму счетчика, и снять показания прибора для текущего момента времени. Переключение между отображаемыми параметрами осуществляется путем нажатия кнопок «влево» и «вправо» на передней панели измерительно-вычислительного блока.

3. Повторить действия предыдущего пункта через равные промежутки времени, количество и длительность которых задается преподавателем.

4. Результаты всех измерений занести в журнал учета расхода теплоносителя, форма которого представлена в приложении 2.

5. Выйти из основного режима работы теплосчетчика и зайти в меню, соответствующее расширенному рабочему режиму. Просмотреть значения установочных параметров системы и имевшие в ней место ошибки.

6. Выключить питание теплосчетчика.

Обработка результатов измерений

1. На основании результатов измерений, представленных в журнале учета расхода теплоносителя, количество тепловой энергии, по-

требуемой исследуемым объектом за интервал времени Δt , определим двумя способами:

- по значениям параметров теплоносителя с использованием формулы (5.2) для Q ;
- по показаниям теплосчетчика:

$$\tilde{Q} = Q_1 - Q_2, \text{ Дж}, \quad (5.5)$$

где Q_1 и Q_2 – количество теплоты, рассчитанное по показаниям измерительно-вычислительного блока по первому и второму каналу, соответственно, Дж. Как правило, первый канал теплосчетчика подключен к датчикам подающего трубопровода, а второй канал – к датчикам обратного трубопровода.

2. Количество теплоты, отпущенное за отчетный период времени по каждому каналу:

$$Q_i = Q_i'' - Q_i', \text{ Дж}, \quad (5.6)$$

где Q_i'' и Q_i' – количество теплоты по показаниям теплосчетчика в конце и начале отчетного периода; i – номер канала ($i = 1$ либо 2).

3. Степень расхождения между значениями расходуемой тепловой энергии, найденными разными способами, определим по формуле:

$$\delta_Q = \frac{|Q - \tilde{Q}|}{0,5 \cdot (Q + \tilde{Q})} \cdot 100\%. \quad (5.7)$$

Контрольные вопросы

1. Схемы измерения тепловой энергии в водяных системах.
2. Схемы измерения тепловой энергии в паровых системах.
3. Соотношения для определения количества потребленной тепловой энергии.
4. Измерительно-вычислительный блок и первичные преобразователи, входящие в состав счетчика тепловой энергии.
5. Снятие показаний теплосчетчика и заполнение журнала учета расхода тепловой энергии и теплоносителя.

Лабораторная работа № 6
**ОПРЕДЕЛЕНИЕ РАБОЧИХ ХАРАКТЕРИСТИК
ЦЕНТРОБЕЖНОГО НАСОСА**

Цель работы: ознакомиться с классификацией насосных агрегатов; выполнить экспериментальное определение рабочих характеристик центробежного насоса.

Краткие теоретические сведения

Насосами называют гидравлические машины, предназначенные для создания напорного потока жидкой среды в результате силового воздействия на жидкость в проточной полости или рабочей камере насоса. **По характеру силового воздействия** на жидкость различают насосы **динамические** и **объемные**. В динамическом насосе силовое воздействие на жидкость осуществляется в проточной полости, постоянно сообщаемой с входом и выходом насоса. В объемном насосе силовое воздействие на жидкость происходит в рабочей камере, периодически изменяющей свой объем и попеременно сообщаемой с входом и выходом насоса.

Динамические насосы не обладают свойством герметичности. При неподвижном рабочем колесе, которое устанавливают в проточной полости, жидкость практически беспрепятственно может перетекать с входа на выход и наоборот, с выхода на вход. Из-за негерметичности динамические насосы не способны развивать высокие давления. Но в связи с тем, что проточная полость у этих насосов постоянно сообщена с входом и выходом и жидкость подается непрерывным потоком, динамические насосы имеют более высокие подачи по сравнению с объемными насосами. Также из-за негерметичности динамические насосы не обладают свойством самовсасывания. Это значит, что если насос установлен выше уровня жидкости в баке, из которого она засасывается, то в начальный момент, когда всасывающий трубопровод и насос заполнены воздухом, насос не способен создать разрежение, достаточное для подъема жидкости, и начать работу. Поэтому перед включением динамический насос необходимо залить жидкостью и удалить из него воздух.

Объемные насосы, получившие наибольшее применение в машиностроительных гидроприводах, обладают свойствами герметичности, самовсасывания, способны создавать высокие давления. Однако в силу того, что объемный насос постоянно работает в режиме

переключения камер (каждая камера периодически подключается то к всасывающему, то к нагнетающему патрубку), он имеет по сравнению с динамическим насосом невысокую подачу.

К динамическим насосам относятся лопастные, электромагнитные насосы и насосы трения. Лопастные насосы делят на центробежные и осевые. К насосам трения относятся вихревые, шнековые, дисковые, струйные насосы. В системах тепло- и водоснабжения наиболее распространены **центробежные насосы**, в которых жидкость под действием центробежных сил перемещается через рабочее колесо от центра к периферии. Жидкость, отбрасываемая лопатками колеса, поступает в спиральный отвод и далее в напорный трубопровод. Спиральный отвод предназначен не только для улавливания жидкости, выходящей из рабочего колеса, но и для частичного преобразования ее кинетической энергии в потенциальную энергию давления.

Центробежные насосы классифицируют по следующим признакам: 1) по направлению оси расположения, вращения или движения рабочих органов: горизонтальные и вертикальные; 2) по расположению рабочих органов и конструкций опор: консольные, моноблочные, с выносными опорами, с внутренними опорами; 3) по расположению входа в насос: с боковым входом, с осевым входом, двустороннего входа; 4) по числу ступеней и потоков: одноступенчатые, двухступенчатые, многоступенчатые, однопоточные, двухпоточные, многопоточные.

Работа насоса характеризуется следующими основными параметрами: подачей Q , напором H , давлением p , мощностью N , коэффициентом полезного действия η и частотой вращения n .

Подачей насоса Q ($\text{м}^3/\text{с}$) называется объем жидкости, проходящей в единицу времени через напорный (выходной) патрубок. Подача насоса зависит от геометрических размеров проточной полости и рабочего органа и скорости его движения, а также от утечек жидкости внутри насоса между областями нагнетания и всасывания.

Напором насоса H (м) называется удельная (приходящаяся на единицу веса) энергия, приобретаемая жидкостью при прохождении через насос. Напор, развиваемый насосом, определяется выражением:

$$H = H_{\text{Н}} - H_{\text{В}}, \text{ м}, \quad (6.1)$$

где $H_{\text{Н}}$ – напор на выходе (в напорном патрубке) насоса, м; $H_{\text{В}}$ – напор на входе насоса, м.

Исходя из того, что напор в любом сечении трубопровода равен сумме геометрического Z , пьезометрического H_p и скоростного H_v напоров, последнее выражение можно записать в виде:

$$H = Z_H - Z_B + \frac{p_H - p_B}{\gamma} + \frac{\alpha_H v_H^2 - \alpha_B v_B^2}{2g}, \text{ м}, \quad (6.2)$$

где p – давление жидкости, Па; $\gamma = \rho g$ – удельный вес жидкости, Н/м³; ρ – плотность жидкости, кг/м³; $g = 9,81 \text{ м/с}^2$ – ускорение свободного падения; α – коэффициент Кориолиса (при турбулентном и ламинарном режимах движения жидкости $\alpha \approx 1$ и $\alpha \approx 2$, соответственно); v – средняя скорость движения жидкости. Индексы «н» и «в» при величинах Z , p , α и v указывают на отношение этих величин к напорному и всасывающему патрубкам насоса.

Давление насоса p определяется по формуле:

$$p = \rho g H, \text{ Па}. \quad (6.3)$$

Мощностью насоса N называется мощность, потребляемая насосом:

$$N = M\omega, \text{ Вт}, \quad (6.4)$$

где M – крутящий момент на валу насоса, Н·м; ω – угловая скорость вращения вала насоса, рад/с.

Полезной мощностью насоса N_p называется мощность, приобретаемая жидкостью при прохождении ею насоса:

$$N_p = \rho g H Q, \text{ Вт}. \quad (6.5)$$

Отношение полезной мощности N_p к мощности насоса N представляет собой **коэффициент полезного действия (КПД) насоса**:

$$\eta = N_p / N. \quad (6.6)$$

Рабочие характеристики центробежного насоса представляют собой графические зависимости напора H , потребляемой мощности N и коэффициента полезного действия η от подачи Q при постоянной частоте вращения. Все рабочие характеристики центробежного насоса наносят на общий график, по оси абсцисс откладывая подачу насоса Q , а по оси ординат – значения H , N и η (рис. 6.1). На практике эти характеристики строят на основании испытаний насоса при различной степени открытия задвижки на напорном трубопроводе. Кривые стро-

ят не менее чем по 5–6 точкам, т.е. при 5–6 значениях расхода, включая $Q=0$.

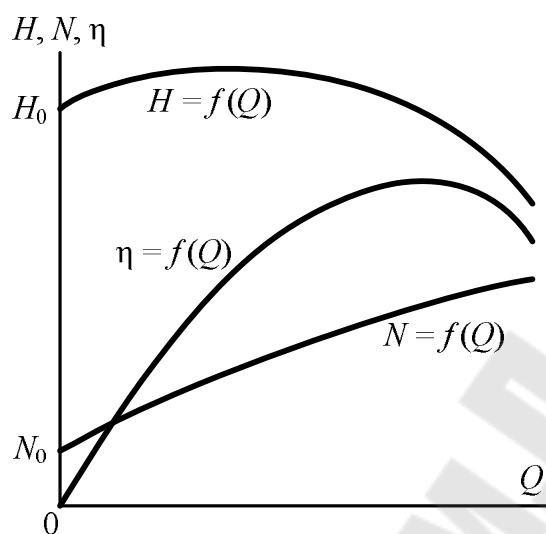


Рис. 6.1. Рабочие характеристики центробежного насоса

Зависимость $H = f(Q)$ называют **главной характеристикой**. Рабочие характеристики насоса, полученные при номинальной частоте вращения, называют **внешними**. Проводя испытания при различных частотах вращения вала насоса, получают **универсальную характеристику**, представляющую собой семейство зависимостей $H = f(Q)$, построенных при постоянных значениях КПД. Знание универсальной характеристики особенно важно в тех случаях, когда привод насоса осуществляется от двигателя, имеющего переменную частоту вращения, например, двигателя внутреннего сгорания. Для определения всасывающей способности насоса и условия возникновения кавитации проводят кавитационные испытания и строят **кавитационные характеристики** – зависимости $H = f(H_V)$, $Q = f(H_V)$ и $\eta = f(H_V)$, где H_V – вакуумметрическая высота всасывания насоса. Кавитационные характеристики определяют (как и рабочие) при постоянной частоте вращения вала насоса.

Вакуумметрическая высота всасывания определяется из выражения:

$$H_V = p_{\text{вак}} / \rho g, \text{ м}, \quad (6.7)$$

где $p_{\text{вак}}$ – вакуумметрическое давление на входе насоса, Па.

Приборы и оборудование: лабораторный стенд для экспериментального исследования устройств и систем автоматического регулирования; центробежный насос; пружинный манометр; расходомер интегрального типа.

Схема и описание лабораторной установки

Объектом испытания в данной работе является центробежный насос-автомат Джилекс Джембо 70/50 П-24, имеющий следующие технические характеристики: максимальный расход 70 л/мин; максимальный напор 50 м; максимальная глубина всасывания 9,5 м; потребляемая мощность 1,1 кВт; напряжение сети 220–240 В; частота 50 Гц. Подробное описание установки и ее гидравлической (рис. 4.2) и электрической (рис. 4.3) схем приведено в лабораторной работе №4.

Порядок выполнения работы

I. Подготовка установки к работе.

1. Перед включением установки необходимо с помощью переключателей со штекерами обеспечить схему электрических соединений в соответствии с рис. 6.2.
2. На модуле гидравлического управления закрыть вентили В3, В4 и В5, а вентиль В2 – открыть.
3. Открыть вентиль В6 (в открытом положении рукоятка управления параллельна оси трубопровода).

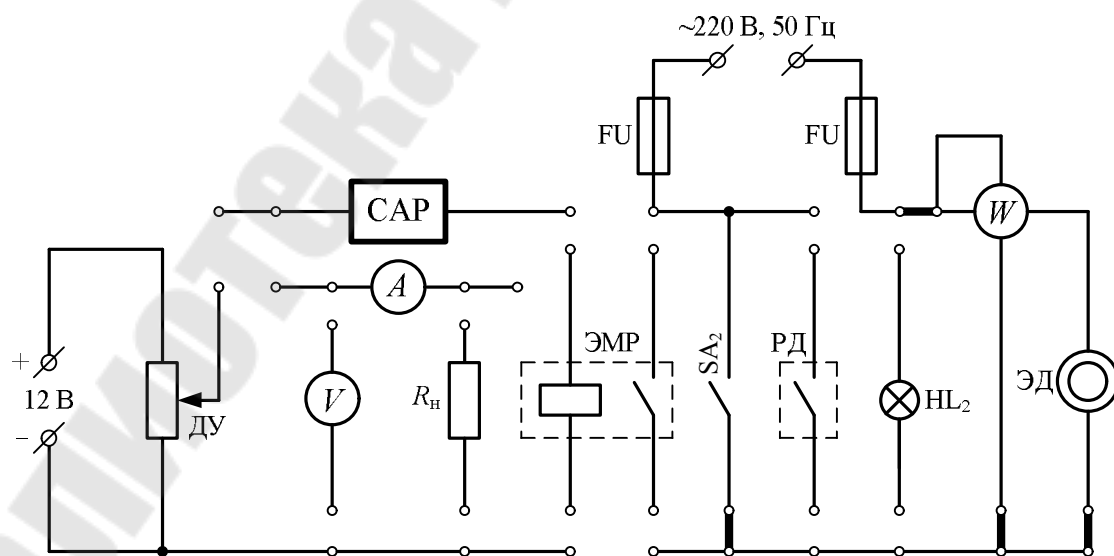


Рис. 6.2. Схема электрических соединений при исследовании характеристик насоса

II. Методика проведения испытаний.

1. Включить электрическое питание стенда. Для этого тумблер «СЕТЬ» на модуле электрического управления необходимо установить в верхнее положение. Насос включить тумблером SA₂.

2. Провести экспериментальные исследования по определению рабочих характеристик насоса. Вначале, воздействуя на вентиль В2, необходимо по манометру МН определить максимальное давление, которое развивает насос. Затем провести n опытов, разбив диапазон изменения давления насоса на $(n-1)$ интервалов. В каждом опыте давление должно быть постоянным. Первый опыт следует начать с минимального давления насоса, т.е. при минимальном сопротивлении сети, на которую он работает. Число опытов n задается преподавателем.

В каждом опыте необходимо измерять:

- давление на выходе насоса p_H , Па;
- время τ (с) прохождения через расходомер определенного объема воды V , м³, принимая, например, $V=0,01$ м³.
- мощность $N_{эл}$, Вт, подводимую к электродвигателю (для получения $N_{эл}$ в ваттах показание ваттметра W следует умножить на 20).

Во избежание преждевременного выхода насоса из строя **запрещается** продолжительное время (более 30 с) работать при максимальных давлениях, так как в этом случае может отсутствовать проток воды через насос. Отсутствие протока, приводящее к перегреву насоса, можно выявить по расходомеру, стрелка которого в этом случае будет неподвижна.

3. После проведения всех опытов необходимо отключить электрическое питание стенда и снять перемычки со штекерами с модуля электрического управления.

4. Результаты измерений занести в таблицу 6.1.

Таблица 6.1

Характеристики центробежного насоса

№ п.п.	Измеренные характеристики				Рассчитанные характеристики				
	p_H , Па	V , м ³	τ , с	$N_{эл}$, Вт	Q , м ³ /с	N , Вт	H , м	N_n , Вт	η , %
1									
2									
...									
n									

Обработка результатов измерений

1. При обработке результатов измерений необходимо принять допущения:

- давление на входе насоса (p_B) равно атмосферному давлению;
- высота насоса не учитывается, в связи с чем вертикальные координаты на входе и выходе насоса будут равны между собой: $Z_H = Z_B$;

- средние скорости течения жидкости на входе и выходе насоса равны между собой: $g_H = g_B$.

2. Определить объемную подачу Q и мощность N насоса:

$$Q = V/\tau, \text{ м}^3/\text{с}; \quad (6.8)$$

$$N = N_{\text{эл}} \eta_{\text{эл}}, \text{ Вт}, \quad (6.9)$$

где $\eta_{\text{эл}} = 0,5$ – КПД электродвигателя.

3. Используя выражения (6.3), (6.5) и (6.6), для измеренного значения p_H рассчитать напор H , полезную мощность N_H и выраженный в процентах КПД η центробежного насоса.

4. Результаты расчетов занести в таблицу 6.1.

5. Построить рабочие характеристики насоса: $H = f(Q)$, $N = f(Q)$ и $\eta = f(Q)$.

Контрольные вопросы

1. Назначение и классификация гидронасосов.
2. Преимущества и недостатки динамических и объемных насосов.
3. Соотношения для определения основных параметров насосов.
4. Рабочие характеристики насосов.
5. Методика экспериментального определения рабочих характеристик центробежного насоса.

Лабораторная работа № 7

СИСТЕМЫ АВТОМАТИЧЕСКОГО РЕГУЛИРОВАНИЯ

Цель работы: ознакомиться с разновидностями и принципами работы систем автоматического регулирования; изучить особенности автоматического регулирования расхода тепловой энергии на горячее водоснабжение и отопление; приобрести практические навыки настройки одноканального микропроцессорного терморегулятора.

Краткие теоретические сведения

Объект автоматизации вместе с автоматическим регулятором представляет собой систему автоматического регулирования (САР). На рис. 7.1 представлена принципиальная схема простейшей САР с регулированием по отклонению.

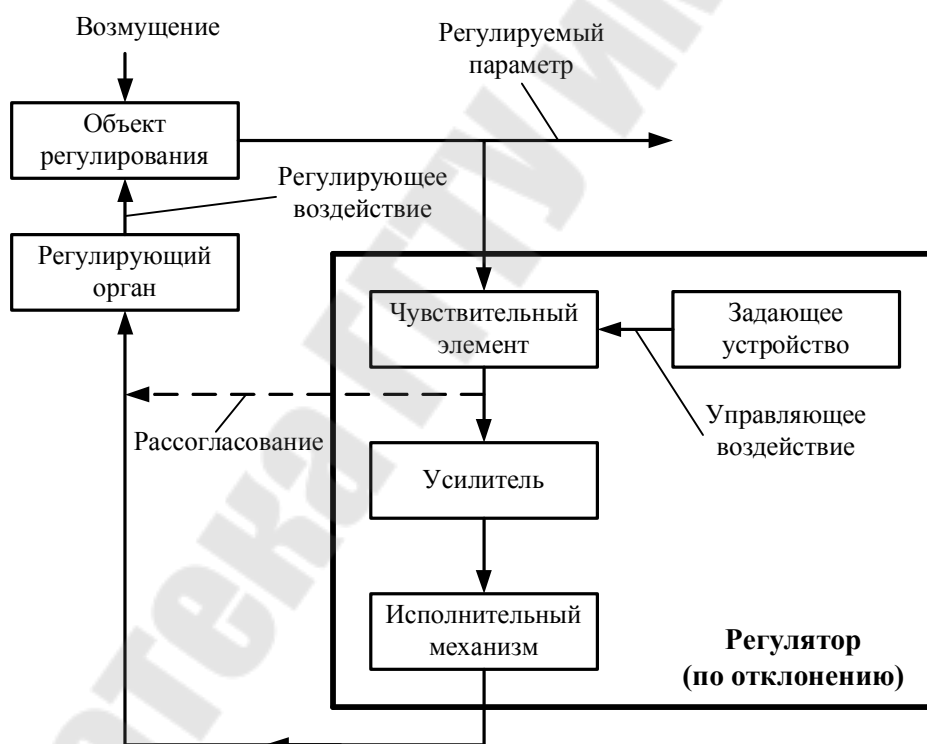


Рис. 7.1. Схема САР с регулированием по отклонению

Величина регулируемого параметра измеряется с помощью **чувствительного элемента** и сравнивается в регуляторе с заданным значением, которое вырабатывается **задающим устройством** и вводится в систему в виде **управляющего воздействия**. При отклонении регу-

лируемой величины от заданного значения на входе регулятора появляется **сигнал рассогласования** (ошибка регулирования). На выходе регулятора в этом случае вырабатывается сигнал, определяющий **регулирующее воздействие** на объект через **регулирующий орган** и направленный на уменьшение рассогласования. Регулятор будет воздействовать на объект до тех пор, пока регулируемая величина не сравняется с заданным значением, которое может быть постоянным или меняться в зависимости от нагрузки. Отклонение регулируемой величины от заданного значения может быть вызвано изменением управляющего воздействия или нарушениями режима работы объекта, связанными с различными возмущающими воздействиями. Источники возмущений подразделяют на **внутренние** (находящиеся внутри самого объекта) и **внешние** (внешние возмущения расположены вне объекта, например, изменение нагрузки). В том случае, когда чувствительный элемент развивает при отклонении регулируемого параметра усилие или энергию, достаточные для перемещения регулирующего органа, регулятор называется **регулятором прямого действия** (пунктирная линия на рис. 7.1). Как правило, сигнал чувствительного элемента регулятора недостаточен по мощности для непосредственного воздействия на объект регулирования. В этом случае применяются регуляторы **непрямого действия**, имеющие усилитель, получающий энергию извне, для которого чувствительный элемент является командным прибором. На выходе усилителя вырабатывается сигнал, управляющий работой **исполнительного механизма** (сервомотора), непосредственно связанного с регулирующим органом объекта.

В зависимости от решаемых задач различают следующие виды систем автоматического регулирования.

1. Системы стабилизации, в которых управляющее воздействие (заданное значение регулируемого параметра) остается неизменным при всех режимах работы объекта. Такие системы встречаются наиболее часто. На теплоэнергетических объектах постоянными поддерживаются: давление, температура, расход теплоносителя, уровень и ряд других параметров, характеризующих работу оборудования.

2. Следящие системы, в которых регулируемая величина не остается постоянной, а меняется в зависимости от значений какой-либо другой величины. Такой способ регулирования применяется, например, при автоматизации подачи воздуха в топку котла или печи. Расход воздуха при этом поддерживается пропорциональным расходу

топлива. При правильной настройке соотношения между обоими расходами следящая система обеспечивает наиболее экономичные условия сжигания топлива.

3. Системы программного регулирования, в которых заданное значение регулируемого параметра изменяется во времени по заранее заданной программе. Программное регулирование находит применение при автоматизации термических процессов на производстве, при автоматическом управлении пусковыми процессами, а также при автоматизации различных процессов, имеющих циклический характер.

Построение САР основывается на использовании двух основных принципов регулирования. Наиболее широкое распространение получил принцип **автоматического регулирования по отклонению** регулируемого параметра от заданного значения (рис. 7.1). САР, построенные на указанном принципе, представляют собой **замкнутые системы**, где реакция чувствительного элемента на отклонение регулируемого параметра вызывает регулирующее воздействие на объект регулирования. Достоинством таких систем является то, что регулируемый параметр находится под непрерывным контролем регулятора. В то же время принцип регулирования по отклонению обладает тем существенным недостатком, что регулятор вступает в действие лишь после появления определенного рассогласования между заданным и действительным значениями регулируемого параметра. Следовательно, в такой системе принципиально невозможно полностью устранить отклонения параметра. С другой стороны, замкнутые системы в определенных условиях способны к самовозбуждению и генерированию колебаний, которые отрицательно сказываются на режиме работы объекта и точности поддержания регулируемого параметра.

Указанных недостатков лишены САР, построенные на принципе **компенсации возмущений**. В таких системах (рис. 7.2) регулятор получает информацию о действующих на объект возмущениях и компенсирует их влияние на регулируемый параметр с помощью регулирующего воздействия. Системы с компенсацией возмущений позволяют достичь более высокого качества регулирования, чем системы, использующие принцип отклонения, поскольку регулятор вступает в действие до отклонения регулируемого параметра. Однако такие системы оказываются разомкнутыми, поскольку регулятор напрямую не контролирует значение регулируемой величины. Это может привести к тому, что даже за счет небольшой погрешности в настройке регуля-

тора параметр будет постепенно отклоняться от заданного значения. Кроме того, в реальных системах практически невозможно обеспечить измерение и компенсацию всех действующих на объект возмущений.

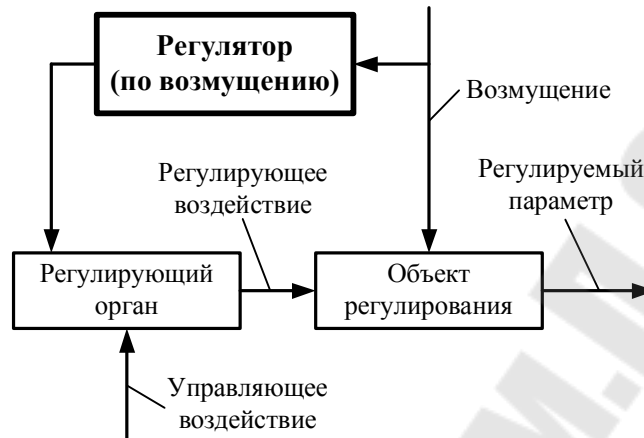


Рис. 7.2. Схема САУ с регулированием по возмущению

В связи с этим наиболее точными являются **комбинированные САУ**, использующие одновременно принцип компенсации возмущений и принцип регулирования по отклонению регулируемой величины (рис. 7.3). При этом сохраняются преимущества обоих принципов регулирования и значительно уменьшаются их недостатки.

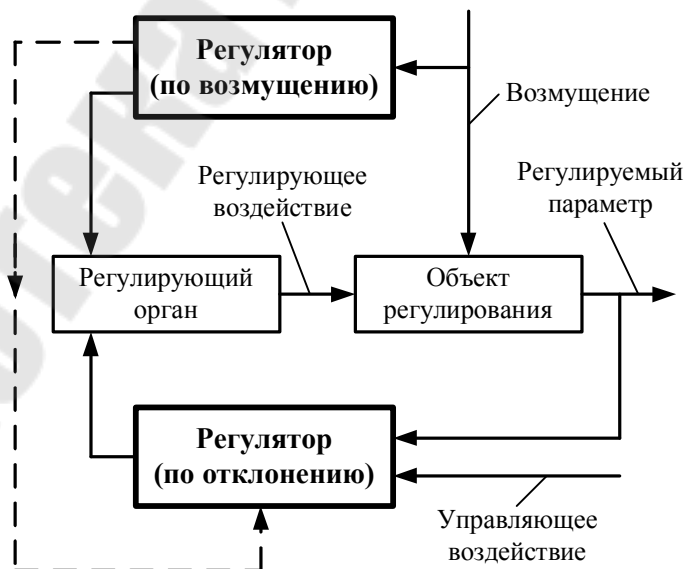


Рис. 7.3. Схема комбинированной системы автоматического регулирования

Обеспечение требуемого качества переходных процессов в САР достигается за счет выбора закона, по которому регулятор формирует регулирующее воздействие при отклонении регулируемого параметра от заданного значения. При этом в каждом регуляторе имеются органы настройки, позволяющие изменять в известных пределах настроечные параметры – коэффициенты уравнения, описывающего закон регулирования, по которому работает регулятор.

В практике автоматического регулирования применяются главным образом регуляторы, работающие по следующим четырем основным законам регулирования.

1. Закон интегрального регулирования (И-регуляторы). Такие регуляторы формируют регулирующее воздействие на объект, пропорциональное интегралу по времени от отклонения регулируемой величины от заданного значения:

$$x_p = -k_p \int \Delta y dt, \quad (7.1)$$

где x_p – воздействие на регулирующий орган со стороны регулятора; k_p – коэффициент пропорциональности регулятора; $\Delta y = y_3 - y$ – величина рассогласования между заданным y_3 и действительным y значениями регулируемой величины; t – время.

2. Закон пропорционального регулирования (П-регуляторы). Основное свойство этих регуляторов заключается в том, что перемещение регулирующего органа у них пропорционально отклонению регулируемой величины от заданного значения:

$$x_p = -k_p \Delta y. \quad (7.2)$$

По своим динамическим свойствам пропорциональный регулятор соответствует усилительному звену. САР с П-регуляторами являются статическими, поскольку регулирующее воздействие на объект может быть вызвано только за счет отклонения регулируемого параметра. При этом неравномерность регулирования тем выше, чем меньше коэффициент усиления регулятора $k_y = 1/k_p$.

3. Закон пропорционально-интегрального регулирования (ПИ-регуляторы). В этом случае перемещение регулирующего органа производится по сумме воздействий, пропорциональных отклонению регулируемой величины от заданного значения и интегралу по времени от этого отклонения:

$$x_p = -k_p \left(\Delta y + \frac{1}{\tau_{\text{и}}} \int \Delta y d\tau \right), \quad (7.3)$$

где $\tau_{\text{и}}$ – постоянная времени, характеризующая степень воздействия интегральной составляющей.

ПИ-регулятор совмещает в себе свойства статического (пропорционального) регулятора, благодаря чему достигается быстродействие и обеспечивается устойчивость регулирования, а также свойства астатического (интегрального) регулятора, что позволяет исключить статическую ошибку (неравномерность) регулирования. В силу этих свойств ПИ-регуляторы находят самое широкое применение при автоматизации большинства промышленных объектов.

4. Закон пропорционально-интегрально-дифференциального регулирования (ПИД-регуляторы). У этих регуляторов перемещение регулирующего органа пропорционально трем величинам: отклонению регулируемого параметра от заданного значения, интегралу и скорости изменения этого отклонения:

$$x_p = -k_p \left(\Delta y + \frac{1}{\tau_{\text{и}}} \int \Delta y d\tau + \tau_{\text{пр}} \frac{d\Delta y}{dt} \right), \quad (7.4)$$

где $\tau_{\text{пр}}$ – время предварения, характеризующее степень участия производной $d\Delta y/d\tau$ в законе регулирования.

В настоящее время с целью экономии энергоресурсов при теплоснабжении жилых зданий широко применяются автоматические регуляторы (как правило, ПИ-регуляторы), работающие по принципу автоматического регулирования по отклонению. Схема теплоснабжения жилого здания, в которую встроен регулятор указанного вида, представлена на рис. 7.4, содержащем следующие обозначения: t_1 и t_2 – температуры воды в подающем и обратном трубопроводах тепловой сети; t_{10} и t_{20} – температуры воды в подающем и обратном трубопроводах системы отопления здания; $t_{\text{ГВ}}$ и $t_{\text{ХВ}}$ – температуры горячей и холодной воды в системе горячего водоснабжения (ГВС) здания; **М** – исполнительный механизм автоматического регулятора (электропривод регулирующего вентиля); **ТС** – термометр сопротивления, контролирующий температуру горячей воды $t_{\text{ГВ}}$ на выходе из подогревателя.

Количество тепловой энергии, необходимой для отопления жилого здания, зависит от технических характеристик жилого здания

(его геометрических размеров, качества теплоизоляции стен здания) и от температуры окружающего воздуха. Потребление тепловой энергии, поступающей на отопление жилого здания, резко не меняется и регулируется теплоснабжающей организацией путем изменения температуры воды в подающем трубопроводе t_1 . Более актуальна задача регулирования тепловой энергии, идущей на подогрев горячей воды. Потребление тепловой энергии на ГВС практически не зависит от времени года. Нагрузка на ГВС резко меняется в течение суток (от максимального расходования в утренние и вечерние часы до практически полного прекращения потребления ночью). Количество тепловой энергии, расходуемой на ГВС жилого здания, составляет приблизительно 80% от тепловой энергии, затрачиваемой на отопление.

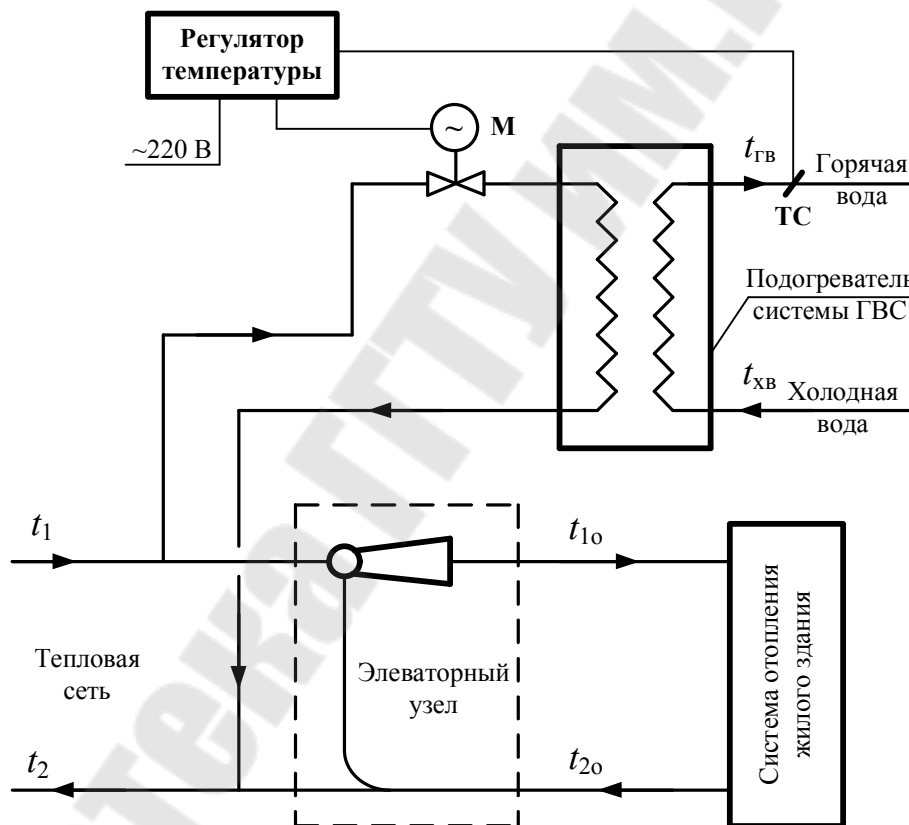


Рис. 7.4. Схема теплоснабжения жилого здания с автоматическим регулятором температуры воды на нужды ГВС

В рассматриваемой системе физической величиной, параметры которой необходимо поддерживать на заданном уровне, является температура горячей воды $t_{ГВ}$ на выходе из подогревателя. Она измеряется термометром сопротивления ТС и передается на электронный блок управления регулятора, где в случае отклонения фактического

значения $t_{гв}$ от ее заданного (нормативного) значения, равного 55 °С, по закону ПИ-регулирования вырабатывается управляющее воздействие, вследствие которого исполнительный механизм автоматического регулятора уменьшает либо увеличивает подачу теплоносителя из подающего трубопровода теплосети в первичный контур подогревателя. При этом внешним возмущением является изменение потребления тепловой энергии на ГВС, а внутренним возмущением – изменение температуры теплоносителя в подающем трубопроводе тепловой сети по температурному графику теплоснабжающей организации.

Описание лабораторной установки

В качестве объекта исследования в данной работе выступает одноканальный микропроцессорный терморегулятор «ОВЕН ТРМ-1», позволяющий выполнять следующие функции: 1) измерение температуры в одной точке с помощью первичного преобразователя (датчика) температуры, подключаемого к универсальному входу прибора; 2) регулирование измеряемой температуры по двухпозиционному (релейному) закону; 3) отображение текущего измерения на встроенном светодиодном цифровом индикаторе; 4) формирование выходного сигнала в виде тока 4–20 мА (либо напряжения 0–10 В) для его регистрации либо управления исполнительным механизмом по пропорциональному закону.

Порядок выполнения работы и обработки опытных данных

1. Подать питающее напряжение (~220 В, 50 Гц) на установку для исследования работы терморегулятора ТРМ-1.

2. Включить автоматические выключатели QF1 и QF2 на панели стенда. При этом включится терморегулятор водяного бака, на цифровом табло которого будет отображаться текущее (начальное) значение T_0 температуры воды.

3. Выполнить настройку регулятора, предусматривающую задание и последующую запись настраиваемых параметров в энергонезависимую память прибора. Для этого следует нажать кнопку «ПРОГ.» и войти на первый уровень настройки регулятора, позволяющий просматривать и изменять текущие значения параметров регулирования: температурных уставки T_s и гистерезиса Δ_s .

4. Установить на регуляторе температуру нагрева T_s , температурный гистерезис Δ_s и завершить настройку прибора. Регулятор ав-

томатически возвращается к работе, если по истечении 20 секунд в меню его настройки не производится никаких операций с кнопками.

5. Убедиться в наличии достаточного объема воды в баке: визуально по указателю уровня и по индикации на панели (не горит светодиод «Низкий уровень воды»).

6. Включить автоматический (QF4) и клавишный («Нагрев») выключатели. Включение клавишного выключателя «Нагрев» подключает релейный выход терморегулятора (устройства контроля температуры воды в баке) к магнитному пускателю питания электронагревателя. После включения пускателя начинается нагрев воды в баке.

7. По достижении заданной в пункте 4 температуры T_s сработает термореле и отключит электронагреватель. В момент снижения температуры воды в баке до значения $(T_s - \Delta_s)$ нагреватель снова включится и будет работать вплоть до установления температуры T_s . Для охлаждения воды в баке до исходной температуры T_0 необходимо отключить клавишный выключатель «Нагрев».

8. В процессе выполнения опыта необходимо регистрировать время τ_n достижения температуры уставки T_s , время τ_c охлаждения воды до начальной температуры T_0 , а также промежутки времени τ_i (i – номер промежутка) между повторными срабатываниями термореле (включениями и отключениями электронагревателя).

9. Повторить опыт для других значений параметров уставки (T_s и Δ_s). Количество опытов и число n срабатываний термореле, подлежащих регистрации, задаются преподавателем.

10. Выключить автоматические выключатели QF2, QF1 и снять питающее напряжение с установки.

11. По результатам измерений построить графическую зависимость $T = f(\tau)$.

Контрольные вопросы

1. Классификация систем автоматического регулирования.
2. Принципы автоматического регулирования «по отклонению» и «по возмущению».
3. Особенности автоматического регулирования расхода тепловой энергии на горячее водоснабжение и отопление.
4. Законы автоматического регулирования.
5. Правила настройки микропроцессорного терморегулятора.

Лабораторная работа № 8
ИССЛЕДОВАНИЕ ХАРАКТЕРИСТИК СИСТЕМЫ
АВТОМАТИЧЕСКОГО РЕГУЛИРОВАНИЯ УРОВНЯ

Цель работы: выполнить анализ контура регулирования уровня жидкости; ознакомиться с функциональной схемой и принципом работы системы автоматического регулирования уровня, произвести экспериментальное исследование характеристик этой системы.

Краткие теоретические сведения

Проанализируем поведение типового контура регулирования уровня жидкости. Объект регулирования уровня жидкости всегда следует рассматривать как двухъёмкостной, так как резервуар непосредственно соединен с датчиком. Для определения **периода колебаний уровня жидкости** рассмотрим работу резервуара с измерительной камерой (рис. 8.1), пренебрегая гидравлическим сопротивлением, возникающим при перетоке жидкости.

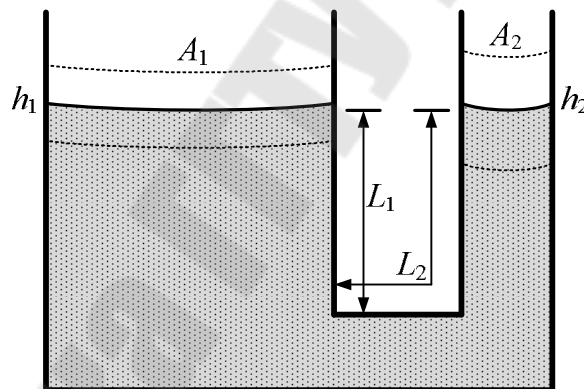


Рис. 8.1. Колебания уровня жидкости в резервуаре с измерительной камерой

Допустим, что уровень жидкости в измерительной камере мгновенно возрастает по сравнению с уровнем жидкости в резервуаре системы. Уравнение возникающих при этом сил имеет вид:

$$\gamma h_2 A_2 - \gamma h_1 A_1 = -M_2 \frac{d\vartheta_2}{dt} - M_1 \frac{d\vartheta_1}{dt}, \quad (8.1)$$

где γ – удельный вес жидкости; h_1 , A_1 , M_1 и ϑ_1 – соответственно высота, площадь, масса и скорость жидкости в резервуаре; h_2 , A_2 , M_2 и ϑ_2 – те же величины в измерительной камере; t – время.

Используя соотношения для определения массы жидкости

$$M_1 = \gamma L_1 A_1 / g; \quad M_2 = \gamma L_2 A_2 / g \quad (8.2)$$

и уравнение сплошности потока

$$\vartheta_1 = A_2 \vartheta_2 / A_1, \quad (8.3)$$

преобразуем выражение (8.1) к виду:

$$h_2 A_2 - h_1 A_1 = -\frac{L_2 A_2}{g} \cdot \frac{d\vartheta_2}{dt} - \frac{L_1 A_1}{g} \cdot \frac{d\vartheta_1}{dt}, \quad (8.4)$$

где L_1 – уровень жидкости в резервуаре; L_2 – длина столба жидкости в измерительной камере и соединительной линии; g – ускорение свободного падения.

Выражая уровень жидкости в измерительной камере h_2 через уровень h , соответствующий равновесному состоянию системы:

$$h - h_1 = (h_2 - h) \frac{A_2}{A_1}, \quad (8.5)$$

перепишем соотношение (8.4) в виде:

$$h_2 + \frac{L_1 + L_2}{2g} \cdot \frac{d^2 h_2}{dt^2} = \frac{h}{2} \left(1 + \frac{A_1}{A_2} \right). \quad (8.6)$$

Полученное дифференциальное уравнение (8.6) описывает поведение системы второго порядка, в которой отсутствуют силы трения.

Период собственных колебаний уровня жидкости в U-образном сосуде определяется соотношением:

$$\tau_0 = 2\pi \left(\frac{L_1 + L_2}{2g} \right)^{1/2}. \quad (8.7)$$

Заметим, что τ_0 зависит только от суммарного расстояния между уровнями ($L_1 + L_2$), аналогично периоду колебаний математического маятника, который также является функцией только его длины и ускорения силы тяжести.

Период собственных колебаний жидкости на поверхности резервуара диаметром D находят по формуле:

$$\tau_0 = 2\pi (D/2g)^{1/2}. \quad (8.8)$$

Период собственных колебаний любого контура регулирования, включающего колебательный элемент, не может превышать периода

собственных колебаний последнего. Резервуары гидравлических объектов обычно имеют размеры от 0,6 до 60 м, поэтому период колебаний уровня жидкости в них будет составлять от 1 до 10 с. Следовательно, необходимо обращать особое внимание на обеспечение устойчивости систем регулирования уровня в резервуарах с постоянной времени меньше 60 с.

Влияние случайных возмущений на процесс регулирования уровня жидкости. Уровень жидкости обычно подвержен случайным возмущениям, обусловленным турбулентностью потока жидкости, поступающей в объект, и ее разбрызгиванием. При случайных возмущениях в колебательных контурах возникают колебания с периодом, равным периоду собственных колебаний контура. В промышленных аппаратах уровень жидкости, как правило, колеблется с амплитудой, достигающей в некоторых случаях 20–30% от номинального значения уровня. Это наблюдается, например, в резервуарах с кипящими жидкостями.

Для обеспечения устойчивости контура регулирования уровня жидкости достаточно установить небольшой диапазон пропорциональности регулятора. Однако при наличии даже небольших случайных возмущений плунжер регулирующего клапана может достигнуть предельного положения, что недопустимо. Иногда по уровню жидкости в резервуаре регулируют расход ее в другой части объекта. Вместе с тем, если расход колеблется значительно, то регулирование неосуществимо. В таких случаях используют ПИ-регуляторы, устанавливая широкий диапазон пропорциональности. При этом интегральная составляющая регулятора обеспечивает постепенное выведение регулируемого параметра на заданное значение.

Иногда применяют специальные регуляторы, у которых диапазон пропорциональности уменьшается при отклонении параметра от заданного значения. Такие регуляторы в случае приближения регулируемого уровня жидкости к номинальному перемещают регулирующий орган на небольшую величину и незначительно воздействуют на поток. Если же параметр сильно отклоняется в любую сторону от заданного значения, то регуляторы резко изменяют поток жидкости. При регулировании уровня кипящей жидкости или парожидкостной смеси с конденсирующимися парами обычно наблюдаются явления, присущие тепловым объектам. Происходящие при этом процессы тепло- и массообмена чрезвычайно затрудняют регулирование уровня.

Приборы и оборудование: лабораторный стенд для экспериментального исследования системы автоматического регулирования уровня; потенциметрический датчик уровня; электромагнитное реле; насосная установка; гидробаки.

Схема и описание лабораторной установки

Объектом испытания в данной лабораторной работе является система автоматического регулирования (САР) уровня. Подробное описание оснащенной указанной САР установки, а также ее гидравлической (рис. 4.2) и электрической (рис. 4.3) схем приведено в лабораторной работе №4.

Функциональная схема САР с регулированием по уровню представлена на рис. 8.2. Объектом регулирования является верхний гидробак стенда **Б2**, который имитирует водонапорную башню (см. рис. 4.2). При открытии вентиля **В6** вода начинает перетекать из верхнего бака **Б2** в нижний бак **Б1**, тем самым моделируется забор воды из водонапорной башни потребителями. Расход воды из **Б2** является возмущающим воздействием z , которое приводит к отклонению регулируемой величины y – текущего уровня воды в баке **Б2**. Для подачи воды в верхний бак используется насосная установка. В состав регулятора входят потенциметрический датчик уровня поплавкового типа (ДУ), установленный в верхнем баке, и электромагнитное реле (ЭМР). Управляющее воздействие u представляет собой электрический сигнал, подаваемый на электродвигатель (ЭД) насосной установки.

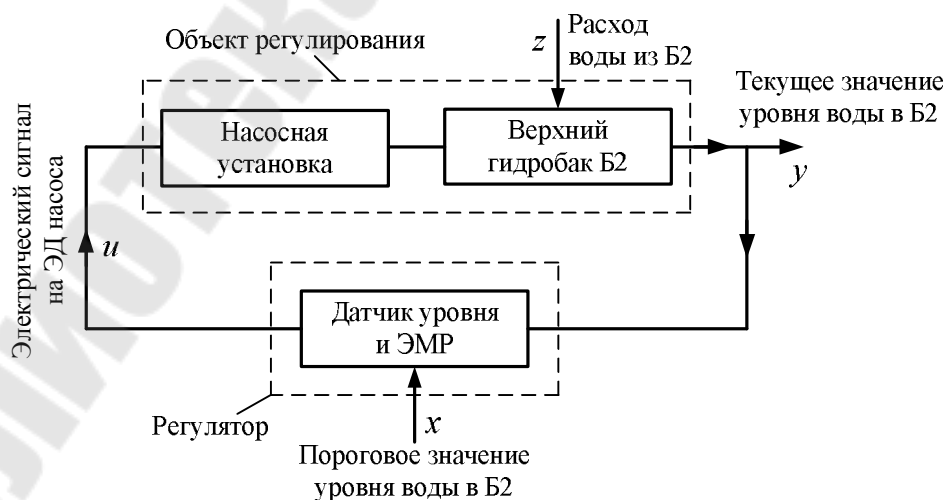


Рис. 8.2. Функциональная схема САР с регулированием по уровню

Порядок выполнения работы

I. Подготовка установки к работе.

1. Перед включением установки необходимо на передней панели модуля электрического управления (МЭУ) с помощью перемычек со штекерами собрать схему электрических соединений (рис. 8.3).

2. На модуле гидравлического управления закрыть вентили В3, В4 и В5. Вентиль В2 необходимо открыть, чтобы при работе насоса вода из нижнего бака подавалась в верхний бак через расходомер Р.

3. Включить на МЭУ питание электронного секундомера (нажать кнопку «ВКЛ»).

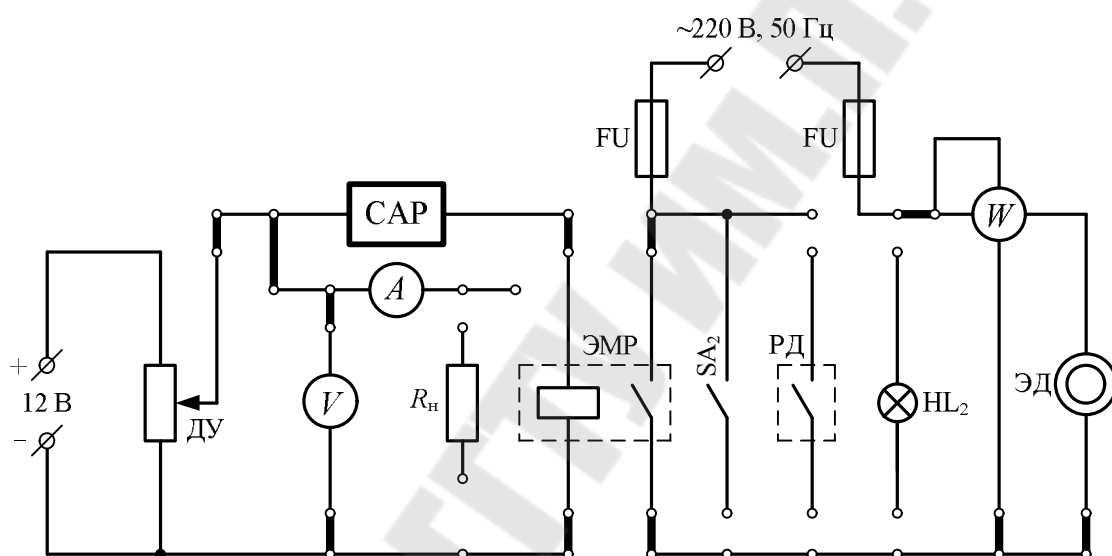


Рис. 8.3. Схема электрических соединений для САР с регулированием по уровню

II. Методика проведения испытаний.

1. Провести два опыта при различных степенях открытия вентиля В6. В первом опыте вентиль В6 открыть полностью.

2. Зафиксировать начальное показание расходомера V' .

3. Включить электрическое питание стенда. Для этого тумблер «СЕТЬ» на МЭУ необходимо установить в верхнее положение. При этом насосная установка начнет подавать воду в верхний бак и в дальнейшем будет работать в автоматическом режиме. Одновременно с включением насоса необходимо начать с помощью электронного секундомера отсчет времени, для чего следует нажать кнопку «Счет». Опыт закончить сразу же после пятого срабатывания насосной установки. При этом следует, нажав кнопку «Пуск», остановить секундомер и зафиксировать время проведения опыта τ и конечное показание

скоростного расходомера V'' . Также при каждом i -м срабатывании насосной установки необходимо не останавливая секундомера фиксировать время τ_i , в течение которого работает насос, а также мощность N_i , подаваемую на вход электродвигателя (для получения мощности в ваттах показания ваттметра W необходимо умножить на 20).

4. Результаты испытаний занести в таблицу 8.1.

5. Далее при работающей САР прикрыть вентиль В6 и добиться заметного уменьшения расхода воды из верхнего бака в нижний, что будет соответствовать уменьшению забора воды потребителями (осуществляя настройку вентиля, необходимо следить за скоростью уменьшения уровня воды в трубке, установленной на верхнем баке). Затем необходимо выключить питание стенда и дождаться полного опустошения верхнего бака **Б2**, а также нажать кнопку «Сброс» секундомера.

6. После подготовки стенда к новому опыту необходимо повторно выполнить пункты 2 и 3.

7. После проведения двух опытов с разными расходами воды надлежит отключить электрическое питание стенда и снять перемычки со штекерами с модуля электрического управления.

Таблица 8.1

Результаты испытаний САР с регулированием по уровню

Номер опыта	Номер i срабатывания реле	τ_i , с	N_i , Вт	V' , м ³	V'' , м ³	τ , с	G , м ³ /с	$W_{эд}$, Дж
1	1							
	2							
	3							
	4							
	5							
2	1							
	2							
	3							
	4							
	5							

Обработка результатов измерений

1. Определить среднее значение расхода воды:

$$G = \frac{V'' - V'}{\tau}, \text{ м}^3/\text{с}.$$

2. Найти потребляемую электродвигателем энергию:

$$W_{\text{ЭД}} = \sum_{i=1}^5 N_i \tau_i, \text{ Дж}.$$

3. Результаты расчетов занести в таблицу 8.1.

4. Построить графическую зависимость $N = f(\tau)$.

Контрольные вопросы

1. Основы анализа контура регулирования уровня жидкости.
2. Соотношения для определения периода собственных колебаний уровня жидкости.
3. Функциональная и электрическая схемы САР с регулированием по уровню.
4. Устройства, входящие в состав объекта регулирования и регулятора системы с регулированием по уровню.
5. Методика испытания системы автоматического регулирования уровня.

Лабораторная работа № 9
**ИССЛЕДОВАНИЕ ХАРАКТЕРИСТИК СИСТЕМЫ
АВТОМАТИЧЕСКОГО РЕГУЛИРОВАНИЯ ДАВЛЕНИЯ**

Цель работы: ознакомиться с особенностями работы систем регулирования давления газа, пара и жидкости; исследовать функциональную схему системы автоматического регулирования давления и выполнить экспериментальное определение характеристик этой системы.

Краткие теоретические сведения

Давление газа можно регулировать, изменяя количество вещества в системе, т.е. величину материальных потоков. В равновесных парожидкостных системах давление регулируют, изменяя материальный либо тепловой потоки. Давление жидкости в качестве параметра регулирования используется редко, поскольку она практически несжимаема.

Регулирование давления газа. Система регулирования давления газа используется для приведения в равновесное состояние потока газообразного вещества. Объект, в котором регулируется давление газа, обычно обладает свойством самовыравнивания, так как давление газа в резервуаре влияет на входящий и выходящий потоки. Давление газа легко поддается регулированию даже при малом объеме системы (например, в трубопроводе). Практически в большинстве случаев можно использовать пропорциональные регуляторы прямого действия с небольшой зоной пропорциональности. Они просты по конструкции, обладают достаточной чувствительностью и обеспечивают необходимый коэффициент передачи контура регулирования. Пропорциональные регуляторы работают следующим образом: регулируемое давление воздействует на мембрану и, сжимая пружину, перемещает плунжер клапана в соответствующее положение; первоначальное сжатие пружины определяет давление, при котором клапан начинает открываться.

Регулирование давления пара. Изменения массового и теплового потоков на входе и выходе системы «жидкость–пар» влияют на ее давление. Если результирующее изменение энтальпии вещества в объекте равно нулю, то для регулирования давления вполне достаточно воздействовать лишь на массовый расход. В паровом котле, ректификационной колонне либо выпарном аппарате приращение ко-

личества тепла пропорционально интегралу изменения расхода подаваемого теплоносителя, а изменение последнего можно осуществлять регулированием давления в аппарате. В этом случае регулятор давления имеет примерно такие же динамические и статические характеристики, как и регулятор температуры.

Регулирование давления жидкости. Процесс регулирования давления жидкости аналогичен процессу регулирования расхода. Однако в последнем случае наблюдается влияние инерционных сил. Исходя из того, что давление жидкости p пропорционально квадрату расхода G :

$$p = p_0 + G^2 / \Delta h^2 ,$$

можно определить **коэффициент передачи объекта** при регулировании давления жидкости:

$$dp/dG = 2G / \Delta h^2 .$$

Здесь p_0 – статическое давление в системе при нулевом расходе; Δh – гидравлическое сопротивление системы.

Следует отметить, что обычно при полном перемещении плунжера клапана давление изменяется в меньших пределах, чем расход; при этом соответственно требуется и меньший диапазон пропорциональности регулятора. Другие характеристики контура регулирования давления жидкости (включая и внутреннее сопротивление потока) находят аналогично характеристикам контура регулирования расхода. Основные трудности с точки зрения регулирования в контуре регулирования расхода обусловлены наличием в системе контрольно-измерительных приборов и соединительных линий. Поэтому иногда для регулирования давления жидкости используют регуляторы прямого действия, которые довольно хорошо работают при небольших изменениях нагрузки. Однако эти регуляторы не обеспечивают регулирования давления с высокой точностью.

Приборы и оборудование: лабораторный стенд для экспериментального исследования системы автоматического регулирования давления; пневматический бак; реле давления; насосная установка; гидробаки.

Схема и описание лабораторной установки

Объектом испытания в данной лабораторной работе является система автоматического регулирования (САР) давления. Подробное описание гидравлической (рис. 4.2) и электрической (рис. 4.3) схем установки, оснащенной указанной САР, приведено в лабораторной работе №4.

Функциональная схема САР с регулированием по давлению представлена на рис. 9.1. Система состоит из объекта регулирования и регулятора. Основными устройствами, входящими в состав объекта регулирования, являются пневматический бак и насосная установка, включающая центробежный насос с приводным однофазным электродвигателем. Регулятором является реле давления **РД**. Реле давления управляет контактами, замыкающими и размыкающими электрическую цепь управления электродвигателем насосной установки. Возмущающим воздействием z является расход воды потребителями. Задающими воздействиями x являются воздействия, направленные на регулирование верхнего p^{\max} и нижнего p^{\min} порогов срабатывания реле давления.

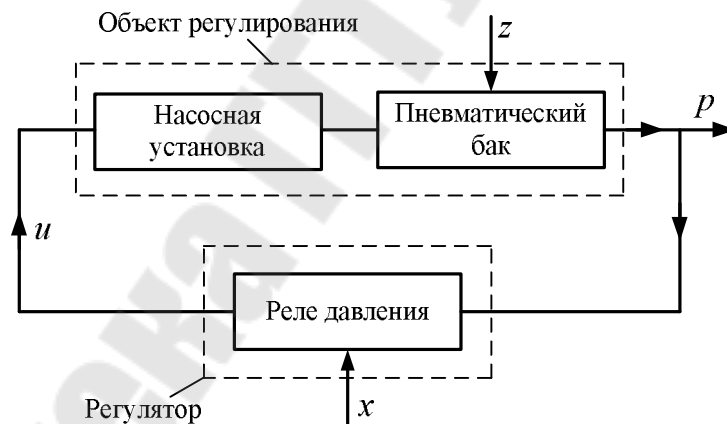


Рис. 9.1. Функциональная схема САР с регулированием по давлению

Пневматический бак **ПБ** представляет собой резервуар, разделенный водонепроницаемой упругой диафрагмой, по одну сторону которой находится вода, а по другую – воздух под давлением. В пневмобаке предусмотрена возможность изменения давления воздуха, для чего в корпус **ПБ** установлен ниппель с золотником, закрытый резиновой заглушкой. Забор воды из пневматического бака **ПБ** в верхний гидробак **Б2** осуществляется через трубопроводы с вентиля-

ми В4 и В2. Из бака **Б2** вода перетекает в нижний бак **Б1** через трубопровод с вентилем В6.

Порядок выполнения работы

I. Подготовка установки к работе.

1. Перед включением установки необходимо на передней панели модуля электрического управления (МЭУ) с помощью перемычек со штекерами собрать схему электрических соединений (рис. 9.2).

2. На модуле гидравлического управления закрыть вентили В3 и В5, вентили В4 и В6 – полностью открыть.

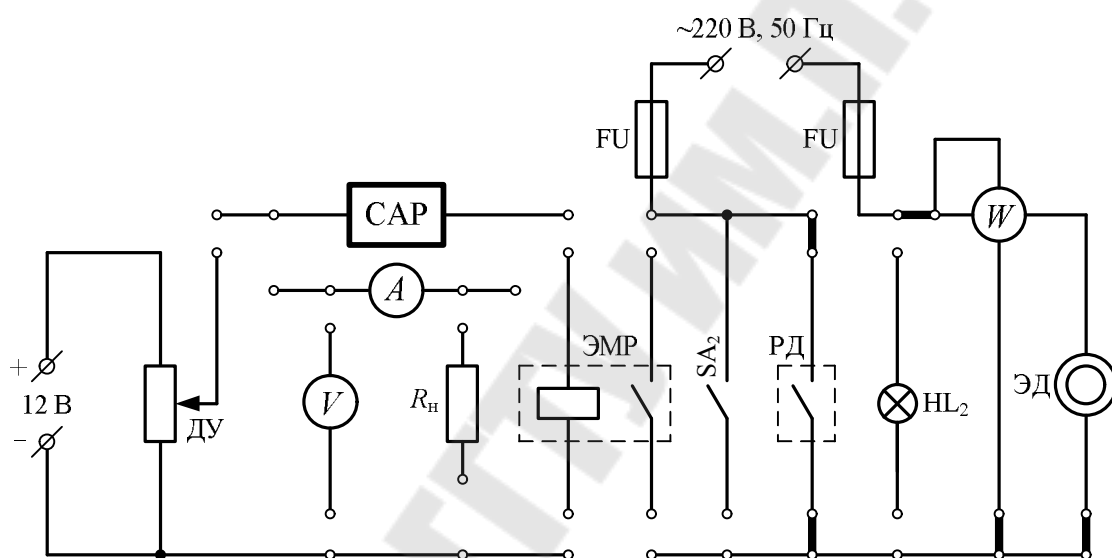


Рис. 9.2. Схема электрических соединений для САР с регулированием по давлению

II. Методика испытаний.

1. Закрыть вентиль В2 и включить электрическое питание стенда. Насос начнет подавать воду в пневматический бак. По достижении в баке значения давления, равного верхнему порогу срабатывания реле p^{\max} , насосная установка отключится. В момент отключения насоса необходимо зафиксировать значение p_i^{\max} по манометру, а также начальное показание расходомера V_i' (здесь i – номер срабатывания реле давления).

2. Приоткрыть вентиль В2 для поступления воды из пневматического бака в верхний гидробак. Переток воды будет сопровождаться уменьшением контролируемого по манометру давления. По достижении в баке значения давления, равного нижнему порогу

срабатывания реле p^{\min} , насосная установка включится. В момент включения насосной установки необходимо зафиксировать p_i^{\min} , а также конечное показание расходомера V_i'' .

3. Результаты измерений занести в таблицу 9.1.
4. Отключить электрическое питание стенда.
5. Повторить изложенные в пунктах 1–4 действия n раз. Число опытов n задается преподавателем.

Таблица 9.1

Параметры САР с регулированием по давлению

Номер опыта	p_i^{\max} , кПа	p_i^{\min} , кПа	V_i' , м ³	V_i'' , м ³	$V_i^{\text{пб}}$, м ³	$V_{\text{ср}}^{\text{пб}}$, м ³	$p_{\text{ср}}^{\max}$, кПа	$p_{\text{ср}}^{\min}$, кПа
1								
2								
...								
n								

6. Определить зависимость затрат электрической энергии от расхода воды потребителями. Для этого надлежит включить на МЭУ питание электронного секундомера (нажать кнопку «Вкл») и провести два опыта при различных степенях открытия вентиля В2. В первом опыте вентиль В2 необходимо полностью открыть. Продолжительность каждого опыта рекомендуется ограничить пятью включениями (срабатываниями реле) насосной установки.

7. Зафиксировать начальное показание скоростного расходомера V' . Тумблер на МЭУ установить в положение «Пуск». Насос начнет одновременную подачу воды в пневматический бак и в верхний бак (к потребителям). Система будет работать в автоматическом режиме.

8. Одновременно с включением насоса требуется начать отсчет времени, для чего выполнить нажатие кнопки «Счет» электронного секундомера. Опыт закончить в момент включения насоса в шестой раз. При этом следует, нажав кнопку «Пуск», остановить секундомер и зафиксировать время проведения опыта τ и конечное показание скоростного расходомера V'' .

9. Также при каждом срабатывании насосной установки необходимо не останавливая секундомера фиксировать время τ_i , в течение которого работает насос, а также мощность N_i , подаваемую на вход

электродвигателя (для получения мощности в ваттах показания ваттметра W необходимо умножить на 20).

10. Если при полностью открытом вентиле В2 насосная установка не отключается, это значит, что сопротивление сети потребителей низкое и давление на выходе насоса ниже верхнего порогового значения p_i^{\max} срабатывания реле давления. Пневматический бак в этом случае лишь частично заполнен водой, которая не сможет поступать в верхний гидробак. Для отключения насоса нужно прикрыть вентиль В2 и продолжить исследование.

11. Результаты испытаний занести в таблицу 9.2.

Таблица 9.2

Результаты испытаний САР с регулированием по давлению

Номер опыта	Номер срабатывания реле i	τ_i , с	N_i , Вт	V' , м ³	V'' , м ³	τ , с	G , м ³ /с	$W_{эд}$, Дж
1	1							
	2							
	3							
	4							
	5							
2	1							
	2							
	3							
	4							
	5							

12. Далее при работающей САР необходимо прикрыть вентиль В2 и добиться заметного увеличения времени, на которое отключается насосная установка между двумя срабатываниями. Оставив неизменной настройку вентиля В2, выполнить в соответствии с пунктами 7–10 опыт №2.

13. После проведения двух опытов отключить электрическое питание стенда и снять перемычки со штекерами с МЭУ.

Обработка результатов измерений

1. Определить объем пневматического бака $V^{пб}$, заполняемый водой при i -м срабатывании реле давления:

$$V_i^{\text{пб}} = V_i'' - V_i'.$$

2. Вычислить средние значения $V^{\text{пб}}$, p^{max} и p^{min} .
3. Результаты расчетов занести в таблицу 9.1.
4. Найти среднее значение расхода воды, подаваемой насосом в верхний гидробак:

$$G = \frac{V'' - V'}{\tau}, \text{ м}^3/\text{с}.$$

5. Найти энергию, потребляемую за время опыта электродвигателем:

$$W_{\text{ЭД}} = \sum_{i=1}^5 N_i \tau_i, \text{ Дж}.$$

6. Результаты вычислений занести в таблицу 9.2.
7. Построить графическую зависимость $N = f(\tau)$.

Контрольные вопросы

1. Системы регулирования давления газа и пара.
2. Система регулирования давления жидкости. Коэффициент передачи объекта регулирования.
3. Функциональная схема САР с регулированием по давлению.
4. Схема электрических соединений САР с регулированием по давлению.
5. Методика испытания системы автоматического регулирования давления.

Лабораторная работа № 10
АВТОМАТИЗАЦИЯ ГАЗОМАЗУТНОГО ПАРОВОГО КОТЛА

Цель работы: ознакомиться с основными принципами автоматизации котельных установок; изучить схему автоматизации газомазутного парового котла; рассмотреть технологические защиты паровых котлов.

Краткие теоретические сведения

Наибольшая эффективность эксплуатации котельных установок обеспечивается при полной и комплексной автоматизации устройств основного (котлоагрегатов, дымососов и вентиляторов) и вспомогательного (насосно-деаэрационной и теплофикационной установок, станций химводоочистки и перекачки конденсата, газораспределительной станции, устройств топливоподачи) оборудования.

Уровень автоматизации котельных, регламентируемый актуализированной редакцией СНиП II-35-76 «Котельные установки», зависит от следующих основных технических факторов: 1) назначения котла (паровой, водогрейный либо с высокотемпературным органическим теплоносителем; стационарный либо передвижной; котел-бойлер либо котел-утилизатор); 2) конструкции котла и его оборудования (барабанный, прямоточный, чугунный секционный с наддувом, микрокотел); 3) вида топлива (твердое, жидкое, газообразное, пылевидное, комбинированное газомазутное) и типа топливосжигающего устройства; 4) вида потребителя (производственный, отопительный, индивидуальный); 5) числа котлов в котельной.

При составлении схемы автоматизации предусматривают подсистемы автоматического регулирования, технологической защиты, дистанционного управления, теплотехнического контроля, технологической блокировки и сигнализации. **Автоматическое регулирование** обеспечивает нормальный режим работы котла (материальный и энергетический баланс) независимо от нагрузки. **Дистанционно управляют** вспомогательными механизмами, а также розжигом котла (иногда на расстоянии до 20 км и более). **Технологические защиты** предотвращают возникновение аварийных режимов котлоагрегата и вспомогательного оборудования. С помощью приборов **теплотехнического контроля** ведут непрерывное наблюдение за процессами, протекающими в котельной. **Технологические блокировки** обеспечивают заданную последовательность операций управления, исклю-

чая возможность неправильных операций, взаимодействуют с технологической защитой. **Звуковая и световая сигнализация** информирует обслуживающий персонал о состоянии оборудования, предупреждает о возникновении аварийных ситуаций.

Технологический процесс получения пара в барабанном парогенераторе общего назначения обеспечивается системами автоматического регулирования: 1) питания (регулирования уровня воды в барабане); 2) горения и нагрузки (регулирования давления пара, воздуха и разрежения в топке); 3) перегрева пара и продувки.

Уровень воды в барабане котла относится к числу главных регулируемых величин, определяющих безопасность и надежность работы самого агрегата и связанных с ним установок. Изменение уровня происходит вследствие увеличения или уменьшения расхода пара, изменения тепловой нагрузки топки и давления пара. Уровень должен поддерживаться в пределах допустимого, выход за эти пределы (перепитка и упуск воды) приводит к забросу воды в экономайзер, пароперегреватель и другие части котла или к обнажению и пережогу экранных трубок – к выходу котла из строя.

Регулирование горения ведется так, чтобы сохранялся баланс между подводом теплоты в топку и ее отводом с паром при постоянном давлении:

$$\Delta p = k[BQ_p^H \eta_k - D(h_{п.} - h_{п.в})],$$

где Δp – изменение давления; k – коэффициент передачи; B – расход топлива; Q_p^H – низшая теплота сгорания топлива; η_k – коэффициент полезного действия котла; D – расход пара; $h_{п.}$ и $h_{п.в}$ – удельные энтальпии пара и питательной воды.

Импульс по давлению пара определяет теплопроизводительность котла и используется для изменения подачи топлива. Вместе с топливом должен быть подан необходимый для горения воздух, соотношение между ними показывает коэффициент избытка воздуха. Соотношение «топливо–воздух» можно регулировать по двум схемам: изменять расход топлива, соответственно меняя расход воздуха, и наоборот. Опыт подтверждает большую экономичность второго способа. При сжигании газа в инжекционных горелках используется первая схема. Существует и схема «пар–воздух», при которой на регулятор воздуха подается импульс по расходу пара. Ее применяют для котлов, работающих с постоянной нагрузкой, и при частой смене топлива, например, в газомазутных котлах. При такой схеме может использо-

ваться корректирующий импульс по расходу топлива, что повышает эффективность процесса его сгорания. Материальный баланс «топливо + воздух = дымовой газ» обеспечивается соответствующим регулированием в топке, которое регулируется изменением направляющим аппаратом подачи дымососов либо варьированием частоты вращения рабочего колеса последних.

В автоматику горения включают три основных регулятора: топлива (нагрузки), воздуха (соотношения) и тяги. Иногда в роли регулятора нагрузки выступает регулятор воздуха.

При параллельной работе блока котлов на общую магистраль заданное давление в ней поддерживает главный (ведущий) регулятор, который управляет нагрузкой всех котлов. Автоматическое регулирование **перегрева пара** производится из условий надежности совместной работы котла и турбины одним из трех способов – паровым, газовым и парогазовым. Наиболее часто используется паровой способ, когда в поверхностном теплообменнике пар охлаждается питательной водой. Газовый способ основан на изменении теплоотдачи путем перепуска дымовых газов в обход пароперегревателя. Парогазовый способ регулирования базируется на комбинации указанных способов.

Развернутая схема автоматизации парогенератора с большим количеством коммуникаций и линий связи достаточно сложна, поэтому на рис. 10.1 приведена упрощенная схема автоматизации газомазутного котла с нанесением блоков регулирования основными процессами. Ведущий регулятор **7 (РС)** по импульсу p_k давления пара в общекотельном коллекторе передает команду регулятору тепловой мощности **3 (ТС)**, предназначенному для регулирования подачи топлива. Одновременно регулятор топлива получает информацию о расходе пара от датчика **1 (FT)** и от дифференциатора **0 (РС)** – сведения о давлении p в самом котле (датчик PE-2), которое может быть отличным от p_k . Регулятор воздуха **4 (РС)** получает сигнал от ведущего регулятора вместе с сигналами **3 (FT)** по расходу топлива, **4 (FT)** по расходу воздуха и **5 (QT)** по содержанию кислорода O_2 в дымовых газах. При изменении режима регулятор приводит в действие направляющий аппарат дутьевого вентилятора. Регуляторы давления топлива **1 (РС)** и его температуры **2 (ТС)** управляют байпасным клапаном топливного насоса и подачей теплоносителя в топливоподогреватель, обеспечивая параметры p_t и θ_t , необходимые для нормальной работы топливосжигающих устройств.

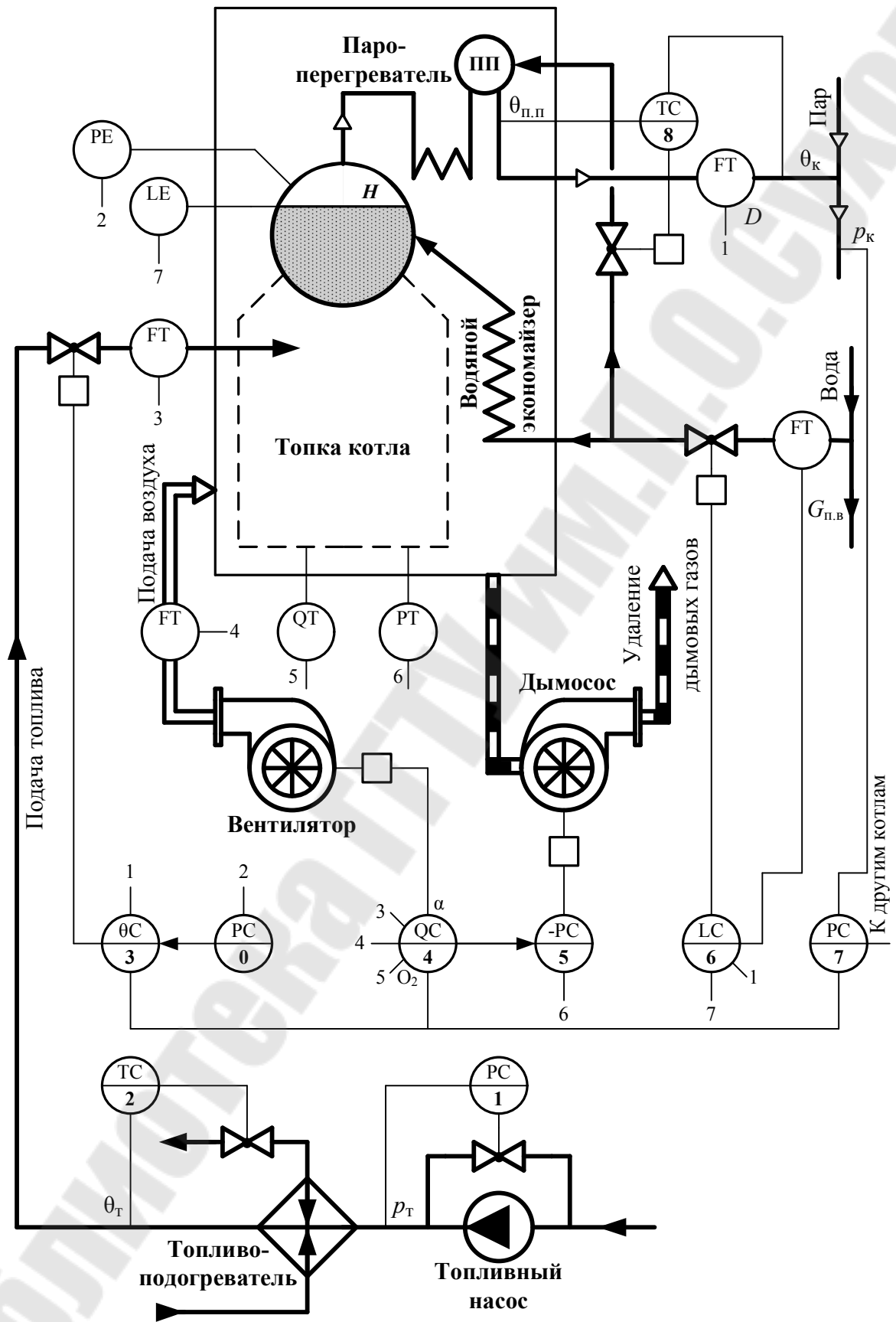


Рис. 10.1. Схема автоматизации парового котла

Регулятор тяги **5 (-РС)** увеличивает подачу дымососа воздействием на его направляющий аппарат при изменении разрежения « $-p$ » (датчик РТ-6) и синхронизирующего импульса от регулятора воздуха **4 (QC)**. Регулятор питания **6 (LC)** изменяет подачу питательной воды в зависимости от ее расхода $G_{п.в}$ (датчик FT), расхода пара D (датчик FT-1) и уровня в барабане H (датчик LE-7). Регулятор перегрева пара **8 (ТС)** изменяет температуру пара $\theta_{п.п}$ впрыском питательной воды в пароперегреватель ПП по суммарному сигналу о текущем значении температуры $\theta_{п.п}$ пара на выходе из ПП и температуре θ_k пара, поступающего в общекотельный паропровод.

Автоматическое регулирование прямоточных котлов практически не отличается от барабанных. Исключением является отсутствие регулятора уровня в барабане. Однако предусматриваются обязательная синхронизация между подачей топлива и питательной воды и регулятор температуры пара. Ввиду высокой напряженности тепловых и гидроаэродинамических процессов большое внимание уделяется технологическим защитам, сигнализации и блокировке.

Технологические защиты котлов. В аварийных ситуациях устройства технологической защиты должны: остановить котел, перевести его на режим пониженной нагрузки либо осуществить некоторые локальные операции. Затем выявляется и ликвидируется причина нарушения, повторный пуск в действие выполняется дежурным персоналом.

Останов котла необходимо производить в следующих случаях: 1) снижение температуры пара; 2) падение давления топлива; 3) погасание факела в топке; 4) перепитка котла выше второго предела; 5) упуск воды; 6) останов обоих дымососов либо вентиляторов. **Управляющее воздействие** для остановки котла – останов дутьевых вентиляторов и прекращение подачи топлива; дымососы работают для вентиляции газоходов.

Переводить котел на **долевой режим** (около 50% нагрузки) необходимо при повышении давления и температуры пара, останове одного дымососа или вентилятора. **Управляющее воздействие** – отключение половины топливосжигающих устройств и блокировка регулятора топлива в сторону увеличения подачи. **Локальными операциями** могут быть: включение средств пожаротушения при загорании сажи, открытие рабочих и контрольных предохранительных клапанов при повышении давления пара на выходе из котла и в барабане и ряд других воздействий. **При остановке регенеративных воздухо-**

подогревателей котел останавливают либо переводят на долевой режим. Останов прямоточных котлов автоматической защитой также производится в случае прекращения подачи питательной воды. Особое внимание уделяется предельному регулированию давления.

Порядок выполнения работы

1. Для заданных преподавателем марки и производительности парового газомазутного котла выбрать технические средства автоматизации (датчики и регуляторы), изображенные на схеме рис. 10.1.

2. Результаты выбора представить в таблице 10.1. Для расшифровки условных обозначений элементов автоматизации использовать ГОСТ 21.208-2013 и таблицу П.3.1 приложения 3.

3. Привести расшифровку маркировки выбранных средств автоматизации с указанием их основных характеристик (пределы измерения либо регулирования, вид и пределы изменения выходного сигнала, класс точности и др.).

Таблица 10.1

Технические средства автоматизации парового котла

Номер (обозначение) элемента	Наименование и марка элемента	Измеряемый (регулируемый) параметр	Расшифровка условного обозначения элемента
<i>Датчики</i>			
1 (FT)	Дифманометр-расходомер ДМЭР-МИ	Расход пара	Прибор для измерения расхода бесшкальный с дистанционной передачей показаний, установленный по месту
...			
<i>Регуляторы</i>			
0 (РС)	Динамический корректор АДК-01	Давление пара в барабане	Регулятор давления, установленный на щите
...			

Контрольные вопросы

1. Технические факторы, определяющие уровень автоматизации котельных установок.
2. Подсистемы автоматического регулирования парового котла.
3. Схема автоматизации газомазутного парового котла.
4. Технические средства автоматизации паровых котлов.
5. Технологические защиты паровых котлов.

ЛИТЕРАТУРА

1. Плетнев, Г.П. Автоматизация технологических процессов и производств в теплоэнергетике: учебник для вузов. – 4-е изд. – Москва: Изд. дом МЭИ, 2007. – 352 с.
2. Теория автоматического управления: учебник для вузов / под ред. В.Б. Яковлева. – Москва: Высшая школа, 2003. – 567 с.
3. Мухин, О.А. Автоматизация систем теплогазоснабжения и вентиляции: учеб. пособие для вузов. – Минск: Вышэйшая школа, 1986. – 304 с.
4. Виглеб, Г. Датчики. Устройство и применение: пер. с нем. – Москва: Мир, 1989. – 196 с.
5. Преображенский, В.П. Теплотехнические измерения и приборы: учебник для вузов. – 3-е изд. – Москва: Энергия, 1978. – 704 с.
6. Шински, Ф. Системы автоматического регулирования химико-технологических процессов: пер. с англ. под ред. Н.И. Гельперина. – Москва: Химия, 1974. – 336 с.
7. Фрайден, Дж. Современные датчики. Справочник. – Москва: Техносфера, 2005. – 592 с.
8. Гидравлика и гидравлические машины. Лабораторный практикум / Н.Г. Кожевникова [и др.]. – Санкт-Петербург: Лань, 2016. – 352 с.
9. Селеня, С.Е. Теплотехнические измерения и основы автоматического регулирования: электронный учебно-методический комплекс дисциплины / С.Е. Селеня, Д.С. Трошев. – Гомель: ГГТУ, 2010. – Режим доступа: <http://elib.gstu.by/handle/220612/1517>. – Дата доступа: 06.06.2019.
10. Михальцов, А.П. Методические указания к выполнению лабораторных работ на стенде НТЦ-16.46 «Автоматизация в водоснабжении и водоотведении» / А.П. Михальцов, В.И. Мрочек. – Могилев, 2012. – 58 с.
11. Методические указания к выполнению лабораторных работ на стенде НТЦ-05.01.2 «Измерение неэлектрических величин. Измерение расхода». – Могилев, 2014. – 35 с.
12. Методические указания к выполнению лабораторных работ на стенде НТЦ-05.05 «Технологические датчики». – Могилев, 2015. – 36 с.
13. Руководство по эксплуатации одноканального микропроцессорного измерителя-регулятора «ОВЕН ТРМ-1». – Москва, 2019. – 106 с.
14. ГОСТ 21.208-2013. Система проектной документации для строительства. Автоматизация технологических процессов. Обозначения условные приборов и средств автоматизации в схемах.
15. ТКП 411-2012. Правила учета тепловой энергии и теплоносителя.

ПРИЛОЖЕНИЯ

Приложение 1

Таблица П.1.1

Плотность и энтальпия воды на линии насыщения

$t, ^\circ\text{C}$	$\rho, \text{кг/м}^3$	$h, \text{кДж/кг}$	$t, ^\circ\text{C}$	$\rho, \text{кг/м}^3$	$h, \text{кДж/кг}$	$t, ^\circ\text{C}$	$\rho, \text{кг/м}^3$	$h, \text{кДж/кг}$
5	999,9	21,0	55	985,7	230,2	105	954,7	440,2
10	999,7	42,0	60	983,2	251,2	110	950,9	461,4
15	999,1	63,0	65	980,5	272,1	115	947,1	482,6
20	998,2	83,9	70	977,7	293,0	120	943,1	503,8
25	997,0	104,8	75	974,8	314,0	125	939,0	525,1
30	995,6	125,7	80	971,8	334,9	130	934,8	546,4
35	994,0	146,6	85	968,6	355,9	135	930,5	567,8
40	992,2	167,5	90	965,3	377,0	140	926,1	589,2
45	990,2	188,4	95	961,9	398,0	145	921,6	610,7
50	988,0	209,3	100	958,4	419,1	150	917,0	632,3

Таблица П.1.2

Температурные зависимости плотности и энтальпии насыщенного водяного пара

$t, ^\circ\text{C}$	$p, \text{МПа}$	$\rho, \text{кг/м}^3$	$h, \text{кДж/кг}$	$t, ^\circ\text{C}$	$p, \text{МПа}$	$\rho, \text{кг/м}^3$	$h, \text{кДж/кг}$
105	0,121	0,705	2683	205	1,724	8,689	2795
110	0,143	0,827	2691	210	1,907	9,588	2797
115	0,169	0,965	2699	215	2,106	10,56	2799
120	0,199	1,122	2706	220	2,319	11,61	2801
125	0,232	1,299	2713	225	2,549	12,75	2802
130	0,270	1,497	2720	230	2,797	13,98	2803
135	0,313	1,719	2727	235	3,062	15,31	2803
140	0,362	1,966	2733	240	3,347	16,75	2803
145	0,416	2,242	2740	245	3,651	18,30	2802
150	0,476	2,548	2746	250	3,976	19,97	2801
155	0,543	2,886	2752	255	4,323	21,77	2799
160	0,618	3,259	2757	260	4,692	23,71	2797
165	0,701	3,670	2763	265	5,085	25,81	2794
170	0,792	4,122	2768	270	5,503	28,07	2790
175	0,892	4,617	2773	275	5,946	30,52	2785
180	1,003	5,158	2777	280	6,416	33,16	2780
185	1,123	5,750	2781	285	6,915	36,03	2774
190	1,255	6,395	2785	290	7,442	39,13	2767
195	1,399	7,097	2789	295	7,999	42,50	2759
200	1,555	7,860	2792	300	8,588	46,16	2750

Приложение 2

Форма журнала учета расхода тепловой энергии и теплоносителя у потребителя в водяных системах теплоснабжения

ЖУРНАЛ УЧЕТА РАСХОДА ТЕПЛОВОЙ ЭНЕРГИИ И ТЕПЛОНОСИТЕЛЯ

По объекту _____ Вид нагрузки _____
(адрес) (отопление, отопление + ГВС, ГВС)

Прибор марки _____ Заводской номер _____ Дата принятия на коммерческий учет и регистрационный номер _____

Единица измерения энергии _____ Коэффициент перевода в Гкал (К) _____
МВт, ГДж, Гкал (0,86; 0,239; 1,0)

Должностное лицо, ответственное за снятие показаний _____ Приказ № _____ от _____ г.
(должность, Ф.И.О., подпись)

Дата снятия показаний	Время снятия показаний	Подающий трубопровод						Обратный трубопровод						Температура холодной воды, °С		Время работы прибора с ошибкой, $T_{ош}$, ч	Количество тепловой энергии с учетом $K_{прибора}$	Подпись ответственного лица	
		Показания прибора учета тепловой энергии, МВт, ГДж, Гкал	Разница показаний	Параметры теплоносителя			Время работы прибора $T_{общ}$, ч	Показания прибора учета тепловой энергии, МВт, ГДж, Гкал	Разница показаний	Параметры теплоносителя			Время работы прибора $T_{общ}$, ч	показания датчика	имитатор (норматив)				
				масса (объем), т (m^3)	мгновенный расход, т/ч ($m^3/ч$)	температура, °С				масса (объем), т (m^3)	мгновенный расход, т/ч ($m^3/ч$)	температура, °С							
Итого за месяц																			

Показания принял (представитель энергоснабжающей организации) _____
(должность, Ф.И.О., подпись)

Приложение 3

Таблица П.3.1

Примеры построения условных обозначений приборов и средств автоматизации

Обозначение	Наименование
TE	Первичный измерительный преобразователь (чувствительный элемент) для измерения температуры, установленный по месту: термopара, термопреобразователь сопротивления, датчик пирометра.
TG	Прибор для измерения температуры показывающий, установленный по месту: термометр ртутный, термометр манометрический.
TI	Прибор для измерения температуры показывающий, установленный на щите: милливольтметр, логометр, потенциометр, мост автоматический.
TC	Регулятор температуры бесшкальный, установленный по месту: дилатометрический регулятор температуры.
PG	Прибор для измерения давления (разрежения) показывающий, установленный по месту: показывающий манометр, тягомер, вакуумметр.
PDG	Прибор для измерения перепада давления показывающий, установленный по месту: показывающий дифманометр.
PT	Прибор для измерения давления (разрежения) бесшкальный с дистанционной передачей показаний, установленный по месту: манометр (дифманометр) бесшкальный с пневмо- либо электропередачей.
PS	Прибор для измерения давления с контактным устройством, установленный по месту: реле давления.
FE	Первичный измерительный преобразователь для измерения расхода, установленный по месту: датчик индукционного расходомера.
FT	Прибор для измерения расхода бесшкальный с дистанционной передачей показаний, установленный по месту: ротаметр бесшкальный с пневмо- либо электропередачей.
LE	Первичный измерительный преобразователь (чувствительный элемент) для измерения уровня, установленный по месту: датчик электрического либо емкостного уровнемера.
LG	Прибор для измерения уровня показывающий, установленный по месту: манометр (дифманометр), используемый для измерения уровня.
BS	Прибор для контроля погасания факела в печи бесшкальный, с контактным устройством, установленный на щите: прибор вторичный запально-защитного устройства.
NS	Пусковая аппаратура для управления электродвигателем (включение, выключение насоса; открытие, закрытие задвижки): магнитный пускатель, контактор.
H	Аппаратура, предназначенная для ручного дистанционного управления (включение, выключение двигателя; открытие, закрытие запорного органа), установленная на щите: кнопка, ключ управления, задатчик.

СОДЕРЖАНИЕ

Введение.....	3
<i>Лабораторная работа № 1.</i> Исследование статических и динамических характеристик датчиков температуры.....	4
<i>Лабораторная работа № 2.</i> Определение статической характеристики пьезорезистивного датчика давления.....	10
<i>Лабораторная работа № 3.</i> Определение характеристик электромагнитного расходомера.....	14
<i>Лабораторная работа № 4.</i> Исследование работы потенциометрического датчика уровня.....	21
<i>Лабораторная работа № 5.</i> Измерение тепловой энергии.....	30
<i>Лабораторная работа № 6.</i> Определение рабочих характеристик центробежного насоса.....	37
<i>Лабораторная работа № 7.</i> Системы автоматического регулирования.....	44
<i>Лабораторная работа № 8.</i> Исследование характеристик системы автоматического регулирования уровня	53
<i>Лабораторная работа № 9.</i> Исследование характеристик системы автоматического регулирования давления.....	60
<i>Лабораторная работа № 10.</i> Автоматизация газомазутного парового котла.....	67
Литературы.....	73
Приложения.....	74

ТЕПЛОТЕХНИЧЕСКИЕ ИЗМЕРЕНИЯ И ОСНОВЫ АВТОМАТИЧЕСКОГО РЕГУЛИРОВАНИЯ ТЕПЛОВЫХ ПРОЦЕССОВ

**Практикум
по выполнению лабораторных работ
по одноименной дисциплине
для слушателей специальности переподготовки
1-43 01 71 «Техническая эксплуатация
теплоэнергетических установок
и систем теплоснабжения»
заочной формы обучения**

**Составители: Шаповалов Александр Валерьевич
Киселевич Валентин Владимирович**

Подписано к размещению в электронную библиотеку
ГГТУ им. П. О. Сухого в качестве электронного
учебно-методического документа 16.03.21.

Рег. № 15Е.

<http://www.gstu.by>