

Министерство образования Республики Беларусь

Учреждение образования
«Гомельский государственный технический
университет имени П. О. Сухого»

Кафедра «Разработка и эксплуатация нефтяных
месторождений и транспорт нефти»

А. В. Захаров, С. В. Козырева

ЗАКАНЧИВАНИЕ СКВАЖИН

*Рекомендовано учебно-методическим объединением
высших учебных заведений Республики Беларусь
по образованию в области горнодобывающей промышленности
в качестве практикума для студентов высших учебных
заведений, обучающихся по специальности 1-51 02 02
«Разработка и эксплуатация нефтяных
и газовых месторождений»*

Гомель 2012

УДК 621.22:621.6(075.8)
ББК 33.36я73
3-38

Рецензенты: зав. отд. исслед. нефти и нефтепродуктов БелНИПИнефть
канд. техн. наук *А. Г. Ракутько*;
зав. лаб. проблем охраны труда БелНИПИнефть
канд. техн. наук *Е. Е. Кученева*

Захаров, А. В.
3-38 Заканчивание скважин : практикум / А. В. Захаров, С. В. Козырева ; М-во образования
Респ. Беларусь, Гомел. гос. техн. ун-т им. П. О. Сухого. – Гомель : ГГТУ им. П. О. Сухого,
2012. – 59 с. – Систем. требования: PC не ниже Intel Celeron 300 МГц ; 32 Mb RAM ; сво-
бодное место на HDD 16 Mb ; Windows 98 и выше ; Adobe Acrobat Reader. – Режим доступа:
<http://alis.gstu.by/StartEK>. – Загл. с титул. экрана.

ISBN 978-985-535-066-9.

Целью практикума является овладение вопросами вскрытия пластов, вызова и интенсификации притока, методиками технологических и технических расчетов при заканчивании скважин. Содержит теоретическую и расчетную части для выполнения лабораторных работ по курсу «Заканчивание скважин».

Для студентов специальности 1-51 02 02 «Разработка и эксплуатация нефтяных и газовых месторождений».

УДК 621.22:621.6(075.8)
ББК 33.36я73

ISBN 978-985-535-066-9

© Захаров А. В., Козырева С. В., 2012
© Учреждение образования «Гомельский
государственный технический университет
имени П. О. Сухого», 2012

Предисловие

Целью практикума по курсу «Заканчивание скважин» является овладение вопросами вскрытия пластов, вызова и интенсификации притока, методиками технологических и технических расчетов при заканчивании скважин.

В практикум включены задачи по основным изучаемым темам курса. В начале каждого лабораторного занятия приводятся краткие теоретические аспекты изучаемой темы, далее – расчет задачи и исходные данные для индивидуального решения. Основная цель задач для индивидуального решения – самостоятельный поиск студентами оптимальных решений.

Студент на практических занятиях работает по следующей схеме:

1. Изучает теоретические аспекты рассматриваемой темы.
2. Изучает условия и исходные данные индивидуального задания.
3. Расчеты проводит в тетради, которые должны быть аккуратно оформлены, написаны четким почерком, без помарок.
4. Решенное индивидуальное задание представляет к защите.

Лабораторная работа № 1

Расчет конструкции скважины

Цель работы: определение зон совместимости, количества обсадных колонн и глубин их спуска. Расчет диаметральных размеров конструкции скважины.

1.1. Теоретическая часть

Наиболее распространенным способом крепления скважин является спуск в скважину колонны обсадных труб, заполнение заколонного пространства растворами, способными со временем затвердевать и создавать герметичную и прочную связь между трубами и горными породами.

Под конструкцией скважины понимается совокупность сведений о количестве и глубинах спуска обсадных колонн, их диаметрах, диаметрах ствола скважины под каждую из колонн и интервалах цементирования (глубинах верхней и нижней границ каждого интервала).

Процесс строительства скважины, как правило, сопровождается предупреждением, а зачастую и ликвидацией различного рода осложнений – обвалы, осыпи, поглощения, нефтеводогазопроявления и т. д. Поэтому при составлении проекта конструкции скважины, в зависимости от геологических условий бурения, особенностей залегания горных пород, их физико-механических свойств, величин пластовых температур и давлений, давлений гидроразрыва пород, назначения и цели бурения, предполагаемого метода заканчивания скважины, способа бурения, способа и техники освоения и эксплуатации скважины, уровня организации техники и технологии бурения, предусматривается разделение зон (интервалов) с несовместимыми условиями бурения, обсадными колоннами.

Все обсадные колонны по своему назначению именуется следующим образом.

Направление – первая колонна обсадных труб с наибольшим диаметром, служащая для предотвращения размыва и обрушения горных пород вокруг устья скважины, изоляции верхних водоносных пластов, перекрытия избыточно льдистых мерзлых горных пород, а также для соединения скважины с желобной системой. В скважинах, сооружаемых в акваториях, направление необходимо для укрепления ствола в толще донных осадков. Глубина ее спуска от 20 до 60 м (реже до 100–150 м), определяется конкретными геолого-техническими условиями региона (месторождения).

Направление, как правило, одно. Однако могут быть случаи крепления скважин двумя, когда верхняя часть разреза представлена насыпным песком или имеет другие особенности. Обычно направление спускают в заблаговременно подготовленную шахту или скважину и цементируют до устья.

Наличие направления – обязательно (исключение его из конструкции скважины должно быть технологически обосновано).

Кондуктор – колонна обсадных труб, спускаемая в скважину после направления и служащая для разобщения верхнего интервала разреза горных пород, изоляции пресноводных горизонтов от загрязнений, монтажа противовыбросового оборудования и подвески последующих обсадных колонн. Кондуктор является обязательным элементом конструкции скважины. Глубина спуска кондуктора определяется из условия перекрытия верхних неустойчивых отложений, изоляции водоносных горизонтов, зон МГП с обязательным размещением башмака в плотных глинистых породах. Рекомендуются для месторождений Западной Сибири перекрывать кондуктором неустойчивые отложения люлинворских глин.

Промежуточная обсадная колонна служит для разобщения несовместимых по условиям бурения зон при углублении скважины до намеченной глубины. Они могут быть следующих видов:

1) сплошные – перекрывающие весь ствол скважины от забоя до устья независимо от условий крепления предыдущего интервала;

2) хвостовики – для крепления только необсаженного интервала скважины с перекрытием предыдущей обсадной колонны на некоторую величину;

3) летучки – специальные промежуточные обсадные колонны, служащие только для перекрытия интервала осложнений и не имеющие связи с предыдущими или последующими обсадными колоннами.

Эксплуатационная колонна – самая последняя колонна обсадных труб, которой крепят скважину для разобщения продуктивных горизонтов от всех остальных пород и извлечения из скважины нефти или газа, или, наоборот, для нагнетания в пласты жидкости или газа. Иногда в качестве эксплуатационной колонны может быть использована, частично или полностью, последняя промежуточная колонна.

В технической литературе конструкцию скважин изображают следующим образом (рис. 1.1): сплошными жирными линиями показывают обсадные колонны; число у верхнего конца означает наружный диаметр колонны, у нижнего – глубину спуска.

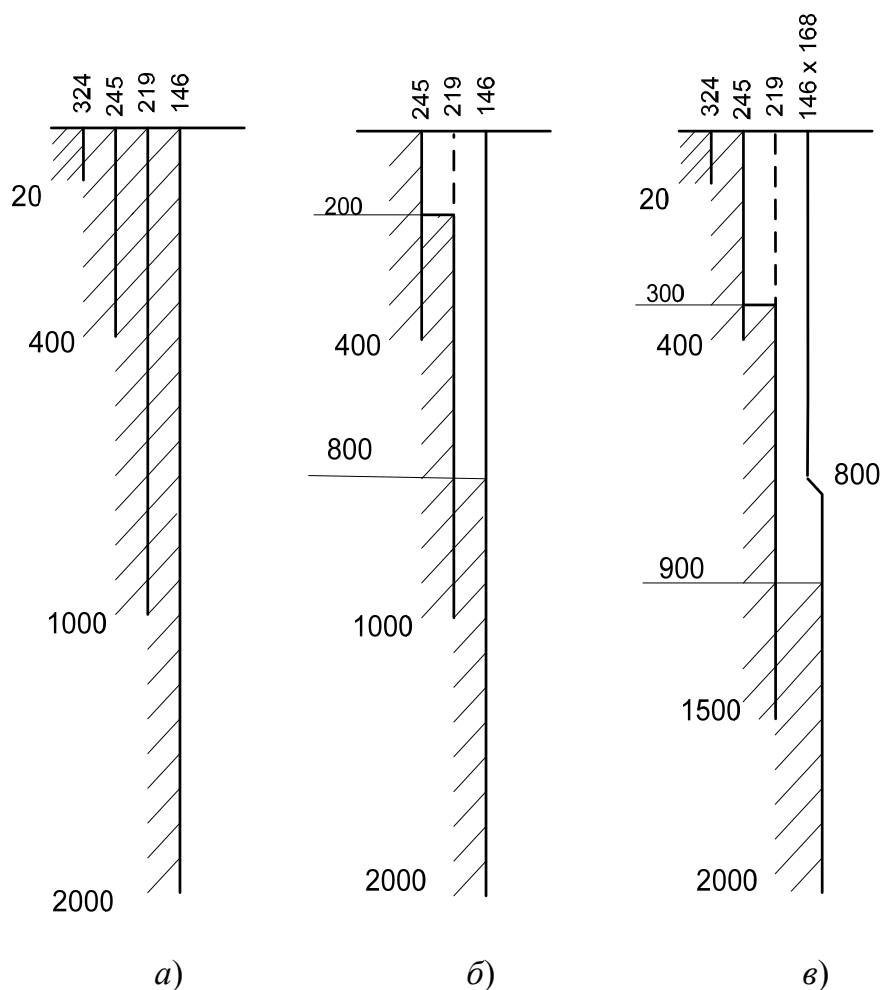


Рис. 1.1. Графическое изображение конструкции скважины:
 а – со сплошными колоннами; б – с хвостовиком;
 в – с комбинированной колонной и хвостовиком

Когда верхний участок обсадной колонны составлен из труб большего диаметра, чем нижний, ее изображают ломаной жирной линией (рис. 1.1, в). У верхнего конца указывают оба диаметра, а у места излома линии – глубину стыковки участков. Такую колонну называют комбинированной.

Интервалы цементирования показывают штриховкой; числа у верхней и нижней границ заштрихованного участка означают глубины интервала цементирования.

Под надежностью конструкции скважины понимается такое техническое состояние закрепленной части ствола скважины, которое позволяет осуществлять комплекс технологических операций, направленных на успешное преодоление возникших осложнений и дальнейшее углубление скважины.

Основные факторы, влияющие на проектирование конструкции скважины

Наиболее определяющими факторами, влияющими на конструкцию скважины, являются геологические условия бурения, назначение скважины и способ бурения. Остальные факторы являются субъективными и изменяющимися во времени. Эти факторы позволяют упрощать конструкцию скважины, но не являются определяющими.

Рассмотрим вкратце влияние основных факторов на подбор конструкции скважины.

Геологические условия бурения

Следует учитывать:

- а) характер пород, вскрываемых скважиной (с точки зрения возможных обвалов, осыпей, кавернообразований);
- б) наличие зон возможных газо-, нефте- и водопроявлений и поглощений промывочной жидкости и условия, при которых эти осложнения возникают;
- в) проницаемость пород и пластовые (поровые) давления;
- г) температура горных пород по стволу скважины;
- д) углы падения пород и частота чередования их по твердости.

Породы с низкой прочностью должны быть перекрыты обсадной колонной сразу же после вскрытия всей ее мощности. В противном случае могут образовываться обвалы. Если мощность неустойчивых пород большая, следует разделить ее на ряд интервалов, которые после проходки закрепляются обсадными колоннами.

Зоны с различным характером осложнений (например, проявления и поглощения) также должны быть изолированы друг от друга. Если пластовые давления превосходят давления гидроразрыва пород, то предупреждение каждого из этих осложнений достигается противоположными несовместимыми методами. Например, для предупреждения нефтегазоводопроявлений, осыпей, обвалов требуется вести бурение с применением утяжеленных буровых растворов, а для предупреждения поглощений плотность раствора следует снижать.

Температура горных пород оказывает значительное влияние на физико-механические свойства буровых и тампонажных растворов. Это приводит к необходимости использовать различные несовместимые системы, а следовательно, требуется разобщать подобные зоны обсадными колоннами.

Углы падения пород и частота чередования их по твердости при прочих условиях оказывают влияние на угол искривления скважины. Чем больше углы падения пород и чем чаще породы чередуются, тем выше темп набора кривизны. Для успешного выполнения заданной программы крепления необходимо, чтобы углы искривления были минимальными, кроме того, колебания зенитного и азимутального углов являются основной причиной образования желобных выработок в стволе и недопуска обсадной колонной до проектной глубины.

Назначение скважины

Сочетание обсадных колонн различных диаметров, составляющих конструкцию скважины, зависит от диаметра эксплуатационной колонны.

Диаметр эксплуатационной колонны нефтяной скважины выбирают в зависимости от дебита скважины, а также возможности производства геофизических, аварийных и ремонтных работ в скважине.

Диаметр эксплуатационных колонн нагнетательных скважин зависит от давления, при котором будет закачиваться рабочий агент в пласт и от приемистости пласта. При выборе диаметра эксплуатационной колонны разведочных скважин на структурах с выявленной продуктивностью нефти или газа решающим фактором является обеспечение условий для проведения опробывания и последующей эксплуатации промышленных объектов.

В разведочных скважинах (поискового характера) на новых площадях диаметр эксплуатационной колонны зависит от необходимого количества спускаемых промежуточных обсадных колонн, качества получаемого кернового материала, от возможности проведения электрометрических работ и испытания вскрытых объектов на приток. Скважины этой категории после спуска последней промежуточной колонны можно бурить диаметром долота 140 мм и меньше с последующим спуском 114 мм эксплуатационной колонны или колонны меньшего диаметра.

Колонна должна быть составлена из труб такой прочности, чтобы в процессе эксплуатации не произошло бы их смятия. Увеличение диаметра труб снижает их сопротивляемость на смятие. Поэтому для обеспечения длительной работы скважины одним из основных факторов при выборе диаметра эксплуатационной колонны является необходимая прочность на сминающие и страгивающие усилия, а также и на внутреннее давление.

Метод вскрытия пласта

Метод вскрытия определяют главным образом особенностями продуктивных пластов, наличия пропластковых и подошвенных вод, величиной пластового давления, прочностью пород, типом коллекторов (гранулярный, трещиноватый и др.). На рис. 1.2 показаны различные конструкции эксплуатационных колонн в зависимости от метода вскрытия и способа крепления продуктивного пласта.

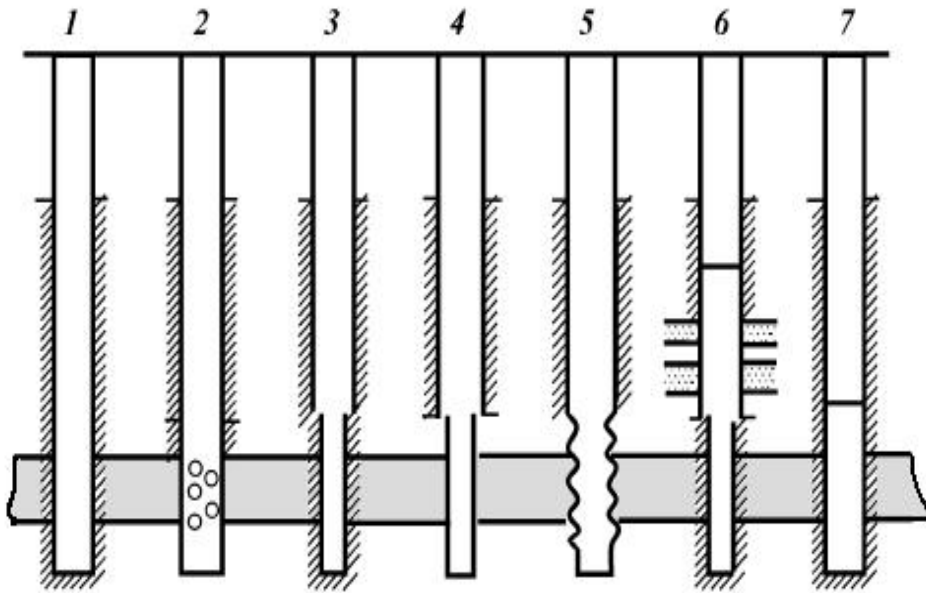


Рис. 1.2. Типы конструкций эксплуатационных колонн:
1, 2 – сплошные колонны, зацементированные соответственно через башмак и специальные отверстия над пластом;
3, 4 – зацементированные колонны с хвостовиком; 5 – колонна, спущенная до пласта (эксплуатация с открытым забоем);
6, 7 – комбинированные колонны, спущенные секциями

При нормальных и повышенных давлениях эксплуатационную колонну цементируют через башмак. При пониженных пластовых давлениях, отсутствии пропластковых и подошвенных вод и достаточной прочности пород пласта в некоторых случаях, после вскрытия объекта, эксплуатационную колонну, имеющую фильтр против продуктивных горизонтов, цементируют через боковые отверстия, расположенные над кровлей этих горизонтов (манжетной цементирования).

В ряде случаев до вскрытия продуктивных горизонтов при наличии в разрезе пластов с аномально высокими пластовыми давлениями (АВПД) или непрочных пород скважины бурят с промывкой забоя буровыми растворами повышенной плотности. Вскрытие объ-

екта с использованием указанных растворов часто сопровождается их поглощением трещиноватыми коллекторами. Освоение таких скважин затрудняется, а иногда заканчивается безрезультатно. Для успешного вскрытия, а затем освоения таких объектов плотность буровых растворов должна быть по возможности минимальной.

Способ бурения

Бурение скважин осуществляется роторным способом, гидравлическими забойными двигателями или электробурами.

Турбинный способ наиболее эффективен при проводке вертикальных и наклонных скважин с нормальными условиями бурения с использованием неутяжеленных буровых растворов или воды, особенно при разбурировании прочных карбонатных отложений, характерных для районов Урало-Поволжья, а также Западной Сибири.

Роторный способ эффективен для бурения скважин с применением утяжеленных буровых растворов плотностью более 1500–1600 кг/м³ и высокотемпературных скважин на больших глубинах более 3000 м. Кроме того, этот способ эффективен при бурении долотами менее 0,2159 м и при проходке пластичных глин гидромониторными долотами.

Электробуром бурят небольшое количество скважин. Область эффективности данного способа достаточно четко не установлена.

Особенностью турбинного способа бурения является снижение его эффективности с ростом глубины скважины, а также резкое снижение мощности и крутящего момента с уменьшением диаметра турбобура. Для обеспечения достаточной эффективности работы долота при бурении глубоких скважин используют турбобуры диаметром 168–190 мм.

По диаметру турбобуров при заканчивании скважины определяют возможную ее конструкцию.

Диаметр турбобура, мм	190	168
Конструкции скважины, мм	377 × 273 × 146 (168)	351 × 245 × 146 (168)

Еще меньшие возможности имеются для выбора конструкций скважин при использовании электробуров. Наименьший диаметр работоспособного электробура равен 215 мм, поэтому возможно только следующее сочетание обсадных колонн: 377 × 299 (273) × 146 (168) мм.

Наиболее широк диапазон возможных сочетаний диаметров обсадных колонн в конструкциях при бурении скважин роторным способом.

Для повышения скорости бурения часто применяют сочетание обоих способов бурения. В этих случаях турбинный способ используется в интервалах, обеспечивающих максимальную его эффективность, и, как правило, на конструкцию скважины он отрицательного влияния не оказывает.

Основные требования к проектированию конструкции скважины

При разработке рациональной конструкции глубоких скважин необходимо исходить из условий получения наибольших скоростей бурения при наименьших объемах работ в промежуточных колоннах, выбора минимально допустимых зазоров между колонной и стенками скважины, максимально возможного увеличения глубины выхода спускаемой колонны из-под предыдущей, а также – уменьшения диаметра эксплуатационной колонны.

Величина кольцевого зазора и конфигурация ствола скважины должны быть такими, чтобы обеспечивался беспрепятственный допуск обсадной колонны до заданной проектом глубины, подъем тампонажного раствора до намеченной высоты, а при цементировании создавалась надежная изоляция продуктивных и водонасыщенных горизонтов. При определении величины зазора необходимо предусмотреть максимально возможные выходы обсадных колонн из под башмака предыдущей колонны.

Для скважин с высокими пластовыми давлениями необходимо исходить из условий предупреждения специфичных осложнений, происходящих при бурении и эксплуатации: прорывов газа за эксплуатационной колонной, переходящих иногда в фонтаны; просачивание газа в межколонное пространство через резьбовые соединения труб; перетока нефти и газа из нижележащих горизонтов в вышележащие; образование грифонов и других осложнений.

Проектирование конструкции скважин производится в два этапа. На первом этапе обосновывается метод вхождения в пласт, количество обсадных колонн, глубины их спуска. На втором – размеры колонн, диаметры долот, интервалы цементирования. При этом следует учитывать накопленный опыт строительства скважин как в целом по регио-

ну, так и по рассматриваемому месторождению. Необходимо принимать во внимание действующие на предприятии инструкции, регламенты и т. д.

В настоящее время необходимое количество обсадных колонн и глубины их спуска выбирают из условия предупреждения гидроразрывов горных пород и несовместимости отдельных интервалов по условиям бурения. При этом вводится единый принцип выбора конструкций скважин – совместимость отдельных интервалов геологического разреза по горно геологическим условиям бурения. Под совместимостью бурения или, наоборот, под несовместимостью условий бурения понимают такое их сочетание, когда заданные параметры технологических процессов бурения нижележащего интервала вызывают осложнения в пробуренном вышележащем интервале, если последний не закреплен обсадной колонной, а проведение дополнительных специальных технологических мероприятий по предотвращению этих осложнений невозможно.

Оптимальное число промежуточных обсадных колонн и глубины установки их башмаков при проектировании конструкции скважин определяются графически, по числу зон с несовместимыми условиями бурения, которые строятся сопоставлением градиентов пластовых (поровых) давлений ($\text{grad}P_{\text{пл}}$), давлений гидроразрыва (поглощения) пластов ($\text{grad}P_{\text{гр}}$), прочности и устойчивости пород ($\text{grad}P_{\text{уст}}$) (рис. 1.3).

Под эквивалентом градиента давления понимают плотность жидкости, столб которой в скважине на глубине определения создает давление, равное пластовому (поровому) или давлению гидроразрыва:

$$\text{grad}P_{\text{пл}_z} = \frac{P_{\text{пл}}}{Z}, \text{ МПа/м}; \quad (1.1)$$

$$\text{grad}P_{\text{гр}_z} = \frac{P_{\text{гр}}}{Z}, \text{ МПа/м}; \quad (1.2)$$

$$\text{grad}P_{\text{уст}_z} = \frac{P_{\text{уст}}}{Z}, \text{ МПа/м}, \quad (1.3)$$

где $P_{\text{уст}} = P_{\text{пл}}K_p$ – давление относительной устойчивости породы; K_p – коэффициент резерва (табл. 1.1), регламентированный [1].

Коэффициенты резерва

Глубина Z , м	≤ 1200	> 1200
K_p , не более	1,1	1,05

В газосодержащем пласте $\text{grad}P_{\text{пл}}$ и $\text{grad}P_{\text{гр}}$ рассчитываются для кровли и для подошвы.

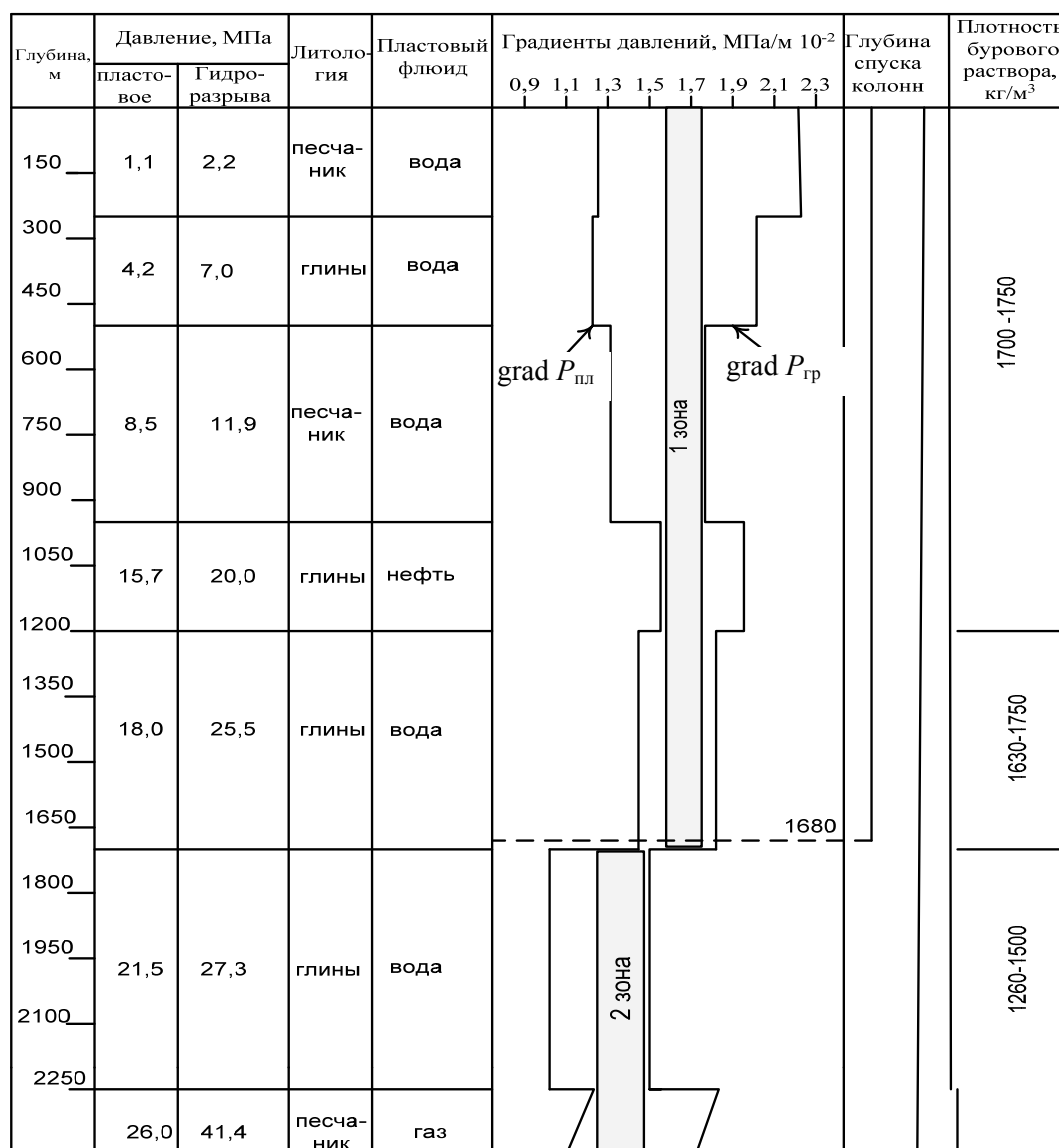


Рис. 1.3. График изменения градиентов пластового давления и давления гидроразрыва горных пород с глубиной скважины

В предварительном варианте количество зон крепления соответствует количеству обсадных колонн. Глубина спуска обсадной колонны (установки башмака) принимается на 10–20 м выше окончания зо-

ны крепления (зоны совместимых условий), но не выше глубины начала следующей зоны совместимых условий. Затем конструкция скважины корректируется.

1. Если ту или иную зону можно изолировать другим способом, кроме спуска обсадной колонны, и стоимость скважины при этом не возрастет, то соответствующую колонну из конструкции исключают.

2. Учитывая особенности геологического разреза, предусматривают направление и кондуктор, выбирают тип промежуточных колонн.

3. Уточняют глубины спуска тех колонн, на которых должно быть установлено противовыбросовое оборудование.

Минимальная глубина спуска кондуктора или промежуточной колонны уточняется из условия недопущения прорыва пластового флюида под башмаком колонны при закрытом устье во время ликвидации газопроявления и определяется по формуле

$$H = K_p \frac{P_{B_z}}{\text{grad } P_{гp_z}}, \text{ м}, \quad (1.4)$$

где P_{B_z} – максимальное возможное давление газа на глубине z при полном опорожнении скважины,

$$P_{B_z} = \frac{P_{пл}(2-S)}{(2+S)}, \text{ МПа}; \quad (1.5)$$

$$S_i = 10^{-4} \bar{\gamma}(L-z), \quad (1.6)$$

где $\bar{\gamma}$ – относительный удельный вес газа по воздуху (0,6–0,7).

При проектировании и бурении первых трех разведочных скважин, если достоверность геологического разреза недостаточна, допускается включение в конструкцию скважины резервной промежуточной колонны.

В этом случае бурение скважины производят в расчете на крепление резервной обсадной колонной намеченного интервала. Однако если в процессе бурения будет установлено, что необходимость в ее спуске отпала, то продолжают углубление ствола под очередную обсадную колонну до запроектированной глубины.

Глубина спуска эксплуатационной колонны в общем случае определяется глубиной залегания подошвы продуктивного горизонта (проектный интервал перфорации) с учетом технологического зумпфа (до 50 м) и цементного стакана (в среднем 20 м) в зависимости от способа вхождения в пласт, вторичного вскрытия пласта.

Высота подъема тампонажного раствора над кровлей продуктивных горизонтов в нефтяных и газовых скважинах должна составлять соответственно не менее 150 и 500 м. Продуктивные горизонты, в том числе не подлежащие эксплуатации, истощенные горизонты, водоносные проницаемые горизонты, интервалы, сложенные пластичными породами и породы, насыщенные агрессивными по отношению к обсадным трубам, объединяются в один общий, который должен быть зацементирован. Разрыв сплошности цементного кольца за обсадными колоннами не допускается.

Диаметры обсадных колонн и диаметры долот для бурения под них определяют снизу вверх.

Для эксплуатационных и нагнетательных скважин диаметр эксплуатационной колонны задается заказчиком – нефтегазодобывающим предприятием исходя из ожидаемых суммарных дебитов (нефть + газ + вода), габаритов оборудования, которое должно быть спущено в данную колонну для обеспечения заданных дебитов. В табл. 1.2 и 1.3 приведены примерные соотношения диаметров обсадных колонн и дебитов, применяемые на практике.

Таблица 1.2

Нефтяные скважины

Суммарный дебит, м ³ /сут	<40	0–100	100–150	150–300	>300
Диаметр эксплуатационной колонны, мм	114	127–140	140–146	168–178	178–194

Таблица 1.3

Газовые скважины

Суммарный дебит, м ³ /сут · 10 ³	<75	<250	<500	<1000	<5000
Диаметр эксплуатационной колонны, мм	114	114–146	146–168	168–219	219–273

Диаметр эксплуатационной колонны для поисково-разведочных скважин выбирают так, чтобы в них можно было выполнить необходимый комплекс геолого-геофизических исследований, опробовать перспективные горизонты.

Диаметры промежуточных колонн и кондукторов, а также диаметры долот для бурения под каждую колонну (d_d) находят из следующих соотношений [1]:

– диаметр ствола скважины под обсадную колонну с наружным диаметром по муфте (d_m):

$$d_d = d_m + \Delta_n, \text{ мм}; \quad (1.7)$$

– наружный диаметр предыдущей обсадной колонны $[(d_n)_{\text{пред}}]$:

$$(d_n)_{\text{пред}} = d_d + 2(\Delta_b + \delta), \text{ м}, \quad (1.8)$$

где Δ_n – разность диаметров между муфтой обсадной колонны и стенкой ствола скважины; Δ_b – радиальный зазор между долотом и внутренней поверхностью той колонны, через которую оно должно проходить при бурении скважины (от 5 до 10 мм); δ – наибольшая возможная толщина стенки труб данной колонны.

Расчетные значения диаметров долот уточняют по ГОСТ 20692–2003, а обсадных труб – по ГОСТ 632–80. Ниже приведены требуемые значения Δ_n для ряда обсадных труб (табл. 1.4).

Таблица 1.4

Минимально допустимая разность диаметров муфт обсадных труб и скважин

Номинальный диаметр обсадных труб d_n , мм	114, 127	140, 146	168, 178, 194, 219, 245	273, 299	324, 340, 352, 377, 426
Разность диаметров* Δ_n , мм	15	20	25	35	39–45

*Отклонения от указанных величин должны быть обоснованы в проекте.

1.2. Практическая часть

Задача 1. Определение зон совместимости, количества обсадных колонн и глубин их спуска

Исходные данные представлены в табл. 1.5.

1. По литологической характеристике разреза выделяют интервалы с аномальной характеристикой пластовых давлений и давлений гидроразрыва (табл. 1.6).

2. Для интервалов рис. 1.3 находят значения эквивалентов градиентов пластовых (поровых) давлений и давлений гидроразрыва слагающих пород.

3. На совмещенный график наносят точки эквивалентов и строят кривые эквивалентов градиентов давлений.

4. Параллельно оси ординат проводят линии касательно крайних точек эквивалентов градиентов пластового (порового) давления и касательно крайних точек эквивалентов градиентов давления гидроразрыва.

5. Выделяют зоны совместимых условий бурения.

6. Глубина спуска обсадной колонны (установки башмака) принимается на 10–20 м выше окончания зоны крепления (зоны совместимых условий), но не выше глубины начала следующей зоны совместимых условий.

Задача 2. Обоснование диаметральных размеров конструкции скважины

Рассчитать диаметральные размеры конструкции скважины, состоящей из кондуктора, промежуточной и эксплуатационной колонн при $D_3 = 146$ мм. Исходные данные представлены в табл. 1.5.

Исходным для расчета является диаметр эксплуатационной колонны, который устанавливается в зависимости от ожидаемого дебита скважины, либо конечный диаметр скважины, определяемый размером инструментов и приборов, которые будут использоваться в скважине.

Диаметры рассчитывают в следующем порядке:

1. По заданному наружному диаметру эксплуатационной колонны D_3 по ГОСТ 632–80 находят диаметр ее соединительной муфты $D_{м.э}$.

2. Вычисляют ориентировочно диаметр долота для бурения под эксплуатационную (первую снизу) колонну:

$$D_{д.э} = D_{м.э} + d, \quad (1.9)$$

где d – минимально допустимая разность диаметров ствола скважины и муфты обсадной колонны.

Таблица 1.5

Исходные данные

Номинальный диаметр обсадных труб, мм	114, 127	140, 146	168, 178, 194, 219, 245	273, 299	324, 340, 351, 377, 426
Разность диаметров d^* , мм	15	20	25	35	39–45

*Отклонения от указанных величин должны быть обоснованы в проекте.

3. Диаметр долота $D_{д.э}$ принимают в соответствии с нормализованными размерами по ГОСТ 20692–75. Принимаем ближайший больший диаметр долота $D_{д.э}$.

4. Внутренний диаметр последующей обсадной колонны (промежуточной):

$$d_{\text{вн}} = D_{\text{д.э}} + 2D, \text{ мм}, \quad (1.10)$$

где D – радиальный зазор между внутренней стенкой обсадной трубы промежуточной колонны и долотом для бурения под эксплуатационную колонну, $D = 5, 10$ мм.

По расчетному значению внутреннего диаметра промежуточной обсадной колонны подбирают ее нормализованный наружный диаметр. Подобным образом повторяют расчет для каждой последующей колонны до самой верхней.

Аналогично осуществляется расчет для кондуктора.

Таблица 1.6

Интервалы с аномальной характеристикой пластовых давлений и давлений гидроразрыва

Данные промышленных исследований; интервалы глубин	Пластовое давление, МПа	Давление гидроразрыва, МПа
1000–1200	13,8	17,4
1200–2000	22,0	25,6
2000–2400	30,2	37,8
2400–2600	39,8	47,5
2600–2900	46,2	52,0
2900–3000	42,0	54,9
3000–3200	50	54,8
3200–3500	58,7	79,0
3500–4200	64,1	81,2
4200–4500	68,6	94,5

Таблица 1.7

Исходные данные

Номер варианта	D_3 , мм	L_3 , м	$L_{\text{п}}$, м	$L_{\text{к}}$, м
1–5	114,3	5500	3500	1000
6–10	127,0			
11–15	139,7			
16–20	168,3			
21–25	177,8			
26–30	219,9			

Лабораторная работа № 2

Технология разобщения вскрытых бурением пластов

Цель работы: определение параметров процесса одноступенчатого цементирования.

2.1. Теоретическая часть

Основной целью разобщения пластов является не допущение перетоков из одного пласта в другой, водогазонефтепроявлений в заколонном пространстве и поступления пластовых флюидов на поверхность. При этом решается основная задача – экологическая, т. е. исключается возможность загрязнения недр и окружающей среды, ухудшение коллекторских свойств пласта; снижается вероятность преждевременного обводнения скважин; устраняются утечки продукта; уменьшается опасность возникновения аварийной ситуации близ скважины и несчастных случаев с людьми и т. д.

К качеству разобщения предъявляются следующие требования:

– разобщающая среда должна быть герметичной при тех перепадах давления, которые существуют или могут возникнуть между проницаемыми пластами;

– разобщающая среда должна постоянно иметь плотный контакт с окружающими горными породами и поверхностью обсадной колонны, герметичность которого не должна нарушаться при любых возможных деформациях обсадных труб;

– разобщающая среда должна быть долговечной, т. е. не должна разрушаться под воздействием пластовых жидкостей, газов, бактерий и при изменениях температур, возможных в период бурения;

– герметичность разобщения не должна нарушаться под действием ударных нагрузок, которые возникают при работе в скважине;

– разобщающая среда должна быть термостойкой, т. е. не разрушаться от длительного воздействия температур, а также при смене положительной температуры на отрицательную и наоборот.

Основным методом разобщения пластов в настоящее время является цементирование, т. е. заполнение заданного интервала заколонного пространства скважины раствором, способным затвердевать, превращаясь в непроницаемый камень. В зависимости от характера решаемых задач цементирование можно подразделить на следующие способы:

- первичное цементирование;
- ремонтное цементирование;
- изоляция зон поглощений;
- установка мостов.

Способы первичного цементирования

Первичное цементирование осуществляется сразу же после спуска обсадной колонны. Цель цементирования заключается в разобщении пластов друг от друга, повышении устойчивости стенок скважины, защите обсадной колонны от смятия и коррозии и т. д. Существуют одноступенчатый, многоступенчатый, манжетный и обратный способы цементирования.

Сущность одноступенчатого цементирования заключается в следующем. Тампонажный раствор цементировочными агрегатами подается на цементировочную головку. Отсоединяют нижнюю пробку, и расчетное количество тампонажного раствора закачивают в колонну. После этого освобождают верхнюю разделительную пробку и поверхность ее закачивают продавочную жидкость. Нижняя пробка, двигаясь вниз, садится на упорное кольцо. Под действием перепада давления диафрагма в пробке разрушается, и раствор через отверстия в башмаке и башмачном патрубке продавливается в заколонное пространство. Так как плотность тампонажного раствора выше, чем плотность промывочной жидкости, то начиная с этого момента времени давление на насосах начинает расти. В момент посадки верхней пробки давление резко (скачкообразно) растет. Это является сигналом остановки насосов. Чтобы не произошло нарушений в колонне в момент «стоп», рекомендуется закачивание последней порции продавочной жидкости вести на низкой скорости. Если колонна оборудована обратным клапаном, то давление стравливается. При стравливании вытекает небольшое количество продавочной жидкости. После этого кран на цементировочной головке закрывают и следят за избыточным давлением в колонне, которое не должно превышать допустимое.

Ступенчатое цементирование с разрывом во времени целесообразно применять:

- если при одноступенчатом способе невозможно избежать поглощений;
- если вскрыт пласт с АВПД;
- если для одноступенчатого цементирования требуется одновременное участие большого количества техники.

Недостатком данного способа является большой разрыв во времени между цементированием нижнего участка и верхнего.

Последовательное ступенчатое цементирование осуществляется аналогично, только в следующей последовательности: первая порция тампонажного раствора, нижняя пробка, первая порция продавочной жидкости, вторая разделительная пробка, вторая порция тампонажного раствора, третья разделительная пробка, продавочная жидкость.

Этот способ целесообразно применять:

- когда мощность цементировочных насосов недостаточна для проведения операции в один прием;

- когда необходимо использовать тампонажные материалы с различными физико-механическими свойствами;

- когда отсутствует достаточное количество агрегатов для осуществления операции в один прием.

При использовании одного из указанных способов ступенчатого цементирования должны быть соблюдены следующие требования:

- обеспечение превышения давления составного столба буферной жидкости, бурового и тампонажного растворов над пластовым не менее чем на 1–1,5 МПа с учетом снижения давления столба тампонажного раствора в период ОЗЦ до гидростатического жидкости затворения;

- обеспечение величины общего давления, действующего на пласты в цементуемом интервале на 10–15 % ниже давления, вызывающего их гидроразрыв или поглощение;

- обеспечение окончания процесса цементирования в сроки, регламентируемые подобранной рецептурой тампонажного раствора.

Обратное цементирование

В этом случае обсадная колонна спускается без обратного клапана и упорного кольца, а устье оборудуется головкой с кранами высокого давления и лубрикатором, головку соединяют трубопроводом с циркуляционной системой буровой, заколонное пространство скважины герметизируют превентором.

Цементный раствор закачивают непосредственно в заколонное пространство; вытесняемая им промывочная жидкость поднимается вверх по обсадной колонне и через устьевую головку и трубопровод направляется в очистную систему. После того как первая порция тампонажного раствора войдет в башмак колонны, насосы останавливают, краны на устьевой головке закрывают и скважину оставляют в покое на период твердения раствора.

При обратном цементировании на стенки скважины оказывается меньшее давление, достигается полное замещение промывочной жидкости. Однако качество цементного раствора против башмака хуже вследствие смешения последнего с промывочной жидкостью.

Обратное цементирование целесообразно применять:

- если из-за опасности поглощения одноступенчатое цементирование невозможно;
- при отсутствии достаточного количества техники.

При расчете одноступенчатого цементирования определяют: количество сухого тампонажного материала; количество воды для затворения; объем промывочной жидкости; максимальное давление в конце процесса цементирования; необходимое число смесительных машин и цементировочных агрегатов; время, необходимое для проведения всего процесса цементирования.

Для повышения качества цементирования необходимо предусмотреть использование при цементировании буферной жидкости, которая выполняет следующие функции:

- отделяет тампонажный раствор от промывочной жидкости и предотвращает образование густых труднопрокачиваемых смесей;
- увеличивает полноту замещения промывочной жидкости тампонажным раствором;
- способствует разрушению фильтрационных глинистых корок на стенках скважины;
- способствует лучшему сцеплению тампонажного раствора с горными породами, слагающими стенки скважины.

В качестве буферной жидкости широко используются вода и водные растворы солей (NaCl, CaCl и т. д.) щелочей (NaOH) и ПАВ (сульфонол).

Известно, что эффективность вытеснения промывочной жидкости водными растворами (буферной жидкостью) возрастает с увеличением плотности этих растворов.

В случае применения буферной жидкости с меньшей плотностью, чем у бурового раствора ($\rho_б < \rho_p$), объем этой жидкости выбирается из условия, чтобы гидростатическое давление столба в заколонном пространстве несколько превышало пластовое. Из этого условия находят, что высота столба буферной жидкости в заколонном пространстве описывается соотношением:

$$h_{\text{б}} \leq \frac{(\rho_{\text{р}} - k\rho_{\text{в}})z_{\text{пл}}}{\rho_{\text{р}} - \rho_{\text{б}}}, \quad (2.1)$$

где $\rho_{\text{р}}$, $\rho_{\text{в}}$, $\rho_{\text{б}}$ – плотность соответственно бурового раствора, пресной воды и буферной жидкости; $k_{\text{а}}$ – коэффициент аномальности,

$$k_{\text{а}} = \frac{P_{\text{пл}}}{\rho_{\text{в}}gz_{\text{пл}}}, \quad (2.2)$$

где $z_{\text{пл}}$ – расстояние от поверхности до продуктивного горизонта; $P_{\text{пл}}$ – пластовое давление, МПа.

Если расчетное значение высоты столба буферной жидкости по формуле (2.1) будет больше расстояния от устья скважины до уровня цементного раствора в заколонном пространстве, то необходимо плотность буферной жидкости выбирать из соотношения $\rho_{\text{р}} < \rho_{\text{б}} < \rho_{\text{ц.р}}$.

Плотность цементного раствора $\rho_{\text{ц.р}}$ выбирается на 200–250 кг/м³ больше плотности бурового раствора $\rho_{\text{р}}$. Плотность буферной жидкости регулируется путем изменения концентрации водорастворимых солей.

Высота столба буферной жидкости в заколонном пространстве $h_{\text{б}}$ обычно принимается равной 150–220 м, что оказывается вполне достаточным для обеспечения хорошего качества цементирования.

2.2. Практическая часть

Провести расчет одноступенчатого цементирования при следующих условиях: обсадная колонна диаметром 273 мм спущена на глубину H , м; диаметр скважины $D_{\text{скв}} = 320$ мм; высота подъема цементного раствора за колонной $H_{\text{ц}}$, м; плотность бурового раствора $\rho_{\text{р}}$, кг/м³; плотность цементного раствора $\rho_{\text{ц.р}}$, кг/м³; упорное кольцо установлено на высоте от башмака колонны, т. е. высота цементного стакана h , м, объем цементного стакана $V_{\text{ц.ст}} = 1,04$ м³. Пластовое давление продуктивного горизонта $P_{\text{пл}} = 25$ МПа, расстояние от продуктивного горизонта $z_{\text{пл}}$, м. Принята расчетная схема, приведенная на рис. 2.1.

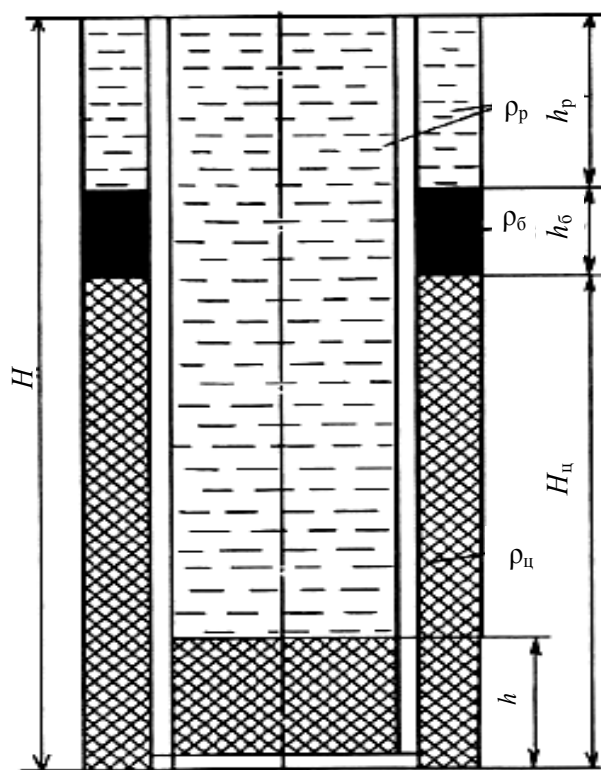


Рис. 2.1. Схема цементирования обсадной колонны

1. Определяем высоту столба буферной жидкости, предварительно найдя коэффициент аномальности по (2.3):

$$k_a = \frac{P_{\text{пл}}}{\rho_B g z_{\text{пл}}}. \quad (2.3)$$

2. В качестве буферной жидкости принимаем водный раствор солей NaCl плотностью 1080 кг/м^3 , тогда

$$h_б = \frac{(\rho_p - k\rho_B)z_{\text{пл}}}{\rho_p - \rho_б}, \text{ м.} \quad (2.4)$$

3. Определяем высоту столба бурового раствора за колонной:

$$h_p = H - (H_ц + h_б), \text{ м.} \quad (2.5)$$

4. Находим требуемый объем цементного раствора:

$$V_ц = \frac{\pi}{4} [K_1(D^2 - d_1^2)H_ц + d_2^2 h], \text{ м}^3, \quad (2.6)$$

где K_1 – коэффициент заполнения каверн, $K_1 = 1,15$; d_1 – наружный диаметр обсадных труб, $d_1 = 273 \text{ мм}$; d_2 – внутренний диаметр обсадных труб, $d_2 = 255 \text{ мм}$.

5. Требуемая масса сухого цемента:

$$G_{\text{ц}} = V_{\text{ц}} \rho_{\text{ц}} \frac{1}{1+m} K_2, \text{ кг}, \quad (2.7)$$

где m – водоцементное соотношение, $m = 0,5$; K_2 – коэффициент, учитывающий потери, $K_2 = 1,05$.

6. Количество воды для приготовления расчетного объема цементного раствора:

$$V_{\text{в}} = q_{\text{в}} G_{\text{ц}}, \text{ м}^3, \quad (2.8)$$

где $q_{\text{в}}$ – единичный расход воды на 1 т сухого цемента, $q_{\text{в}} = 0,5 \text{ м}^3/\text{т}$.

7. Требуемый объем продавочного раствора:

$$V_{\text{пр}} = \Delta \frac{\pi d_2^2}{4} (H-h) + V_{\text{м}}, \text{ м}^3, \quad (2.9)$$

где Δ – коэффициент сжимаемости бурового раствора, $\Delta = 1,04$; $V_{\text{м}}$ – вместимость манифольда, $V_{\text{м}} = 0,8 \text{ м}^3$.

8. Определяем максимальное давление перед посадкой верхней пробки на упорное кольцо по формуле

$$P_{\text{max}} = P_1 + P_2, \text{ МПа}, \quad (2.10)$$

где P_1 – давление, создаваемое за счет разности плотности жидкости в затрубном пространстве и трубах,

$$P_1 = 0,01 [h_{\text{р}} \rho_{\text{р}} + h_{\text{б}} \rho_{\text{б}} + H_{\text{ц}} \rho_{\text{ц}} - h \rho_{\text{ц}} - (H-h) \rho_{\text{р}}], \text{ МПа}; \quad (2.11)$$

P_2 – давление, необходимое для преодоления гидравлических сопротивлений, находится:

$$P_2 = 0,001H + 1,6 \text{ МПа (при глубине скважины до 1500 м)},$$

$$P_2 = 0,001H + 1,8 \text{ МПа (при глубине скважины более 1500 м)}.$$

9. Находим число цементировочных агрегатов из условия обеспечения определенной скорости течения цементного раствора в кольцевом пространстве $v_{\text{в}}$:

а) если в скважине возможно поглощение, то скорость восходящего потока $v_{\text{в}}$ принимается равной скорости течения бурового раствора в кольцевом пространстве за УБТ в процессе последнего рейса;

б) если поверхность поглощения отсутствует, то скорость $v_{\text{в}}$ за кондукторами и промежуточными клонами берется равной не менее 1,5 м/с, а для эксплуатационных колонн не менее 1,8–2,0 м/с. Прини-

маем $v_B = 1,8$ м/с и находим требуемую подачу цементировочных агрегатов для обеспечения этой скорости:

$$Q = F_3 v_B, \text{ м}^3/\text{с} (\rightarrow \text{дм}^3/\text{с}), \quad (2.12)$$

где F_3 – площадь затрубного пространства, м^2 ,

$$F_3 = \frac{V_{\text{ц}} - V_{\text{ст}}}{H_{\text{ц}}}, \text{ м}^2. \quad (2.13)$$

Для цементировочного агрегата производительность на III скорости Q_{III} $\text{дм}^3/\text{с}$ при диаметре втулок, а давление P_{III} , т. е. заданный режим (по давлению) обеспечится при использовании этого цементировочного агрегата (табл. 2.1).

Таблица 2.1

Подача и давление, развиваемые цементировочными агрегатами

Тип агрегата	Скорость	Диаметр втулки, мм				
		100	110	115 (120)	125	140
ЦА-320М	1	1,4/40	–	1,7/32	2,3/24	–
	2	2,5/32	–	3,2/26	4,3/19	–
	3	4,8/16	–	6,0/14	8,7/10,7	–
	4	8,6/9	–	10,7/8	14,6/6	–
ЗЦА-400А	1	–	6,6/40	–	8,8/30	11,2/23
	2	–	9,5/27	–	12,6/21	16,1/16
	3	–	14,1/18	–	18,6/14	23,8/11
	4	–	19,5/13	–	23,4/10	33,0/8
4АН-700	1	6,0/70	–	9,0/47	–	–
	2	8,3/51	–	12,3/34	–	–
	3	11,6/36	–	17,3/24	–	–
	4	14,6/29	–	22,0/19	–	–

В числителе Q – подача в $\text{дм}^3/\text{с}$, в знаменателе – давление P в МПа. Тогда число требуемых цементировочных агрегатов:

$$n = \frac{Q}{Q_i} + 1, \quad (2.14)$$

где Q_i – производительность цементировочного агрегата на i -й скорости (так как продавливание, как правило, начинается на максимально возможной скорости), $\text{дм}^3/\text{с}$.

Принимаем n агрегатов _____ (тип).

10. Находим необходимое число цементосмесительных машин:

$$m = \frac{G_{\text{ц}}}{V_{\text{бун}} \rho_{\text{м.ц}}}, \text{ шт.}, \quad (2.15)$$

где $V_{\text{бун}}$ – вместимость бункера цементосмесительной машины, для цементосмесительной машины 2СМН-20 $V_{\text{бун}} = 14,5^3$; $\rho_{\text{м.ц}}$ – насыпная масса цемента, 1,21 т/м³.

11. Определяем число цементировочных агрегатов при закачке буферной жидкости объемом

$$V_{\text{б}} = \frac{\pi}{4} (D^2 - d_1^2) h_{\text{б}}, \text{ м}^3. \quad (2.16)$$

Вместимость одного мерного бака ЦА-320М составляет 6,4 м³. Поэтому для закачки буферной жидкости принимаем один цементировочный агрегат ($n_1 = 1$).

12. Число цементировочных агрегатов при закачке цементного раствора $n_2 = 2 \cdot m$.

Предусматриваем закачивание 0,98 объема продавочного раствора с помощью $n - 1$ агрегатов при подаче $Q_{\text{ш}}$. Оставшиеся 0,02 объема продавочного раствора будут закачиваться одним агрегатом, что необходимо для ловли момента «стоп» – момента посадки верхней разделительной пробки на упорное кольцо.

14. Определяем продолжительность цементирования по формуле

$$t_{\text{ц}} = \frac{1}{60} \left(\frac{V_{\text{б}}}{n_1 Q_4} + \frac{V_{\text{ц}}}{n_2 Q_4} + \frac{0,98 V_{\text{пр}}}{(n-1) Q_3} + \frac{0,02 V_{\text{пр}}}{Q_3} \right) + 10, \text{ мин.} \quad (2.17)$$

Таблица 2.2

Исходные данные

Номер варианта	H , м	$H_{\text{ц}}$, м	$\rho_{\text{ц.р}}$, кг/м ³	h , м	$z_{\text{пл}}$	$\rho_{\text{р}}$, кг/м ³
1	1800	1300	1860	20	1700	1350
2	1700	1200	1860	10	1600	1500
3	1600	1100	1860	18	1500	1600
4	2100	1600	1860	17	2000	1420
5	2200	1700	1860	15	2100	1150
6	2250	1750	1860	16	2150	1180
7	2350	1850	1950	13	2250	1350
8	1860	1360	1950	19	1760	1140

Номер варианта	H , м	$H_{ц}$, м	$\rho_{ц,р}$, кг/м ³	h , м	$z_{пл}$	ρ_p , кг/м ³
9	1850	1350	1950	14	1750	1260
10	1460	960	1950	12	1360	1590
11	1950	1450	1950	11	1850	1050
12	1900	1400	1950	20	1800	1350
13	1470	970	1860	10	1370	1500
14	1540	1040	1860	18	1440	1600
15	1690	1190	1860	17	1590	1420
16	1820	1320	1860	15	1720	1150
17	1750	1250	1860	16	1650	1180
18	2220	1720	1860	13	2120	1350
19	2100	1600	1950	19	2000	1140
20	2800	2300	1950	14	2700	1260
21	2600	2100	1950	12	2500	1590
22	2300	1800	1950	11	2200	1050
23	2500	2000	1950	20	2400	1350
24	2250	1750	1950	10	2150	1500
25	2350	1850	1860	18	2250	1600
26	2450	1950	1860	17	2350	1420
27	2150	1650	1860	15	2050	1150
28	2050	1550	1860	16	1950	1180
29	2000	1500	1950	13	1900	1350
30	1960	1460	1950	19	1860	1140

Лабораторная работа № 3

Методы вскрытия продуктивных горизонтов

Цель работы: определение параметров процесса проведения гидropескоструйной перфорации.

3.1. Теоретическая часть

Вскрытие пластов и освоение скважины должны быть проведены качественно. В разрезе нефтяных и газовых месторождений встречается большое количество пористых пластов-коллекторов (песков, песчаников, известняков), разобщенных друг от друга глинами, мергелями, плотными песчаниками и другими породами. Эти пласты могут быть

нефтеносными, газоносными, водоносными и сухими. Поэтому особое внимание должно быть обращено на конструкцию забоя скважины.

В практике бурения применяют следующие основные конструкции забоев при заканчивании скважин (рис. 3.1).

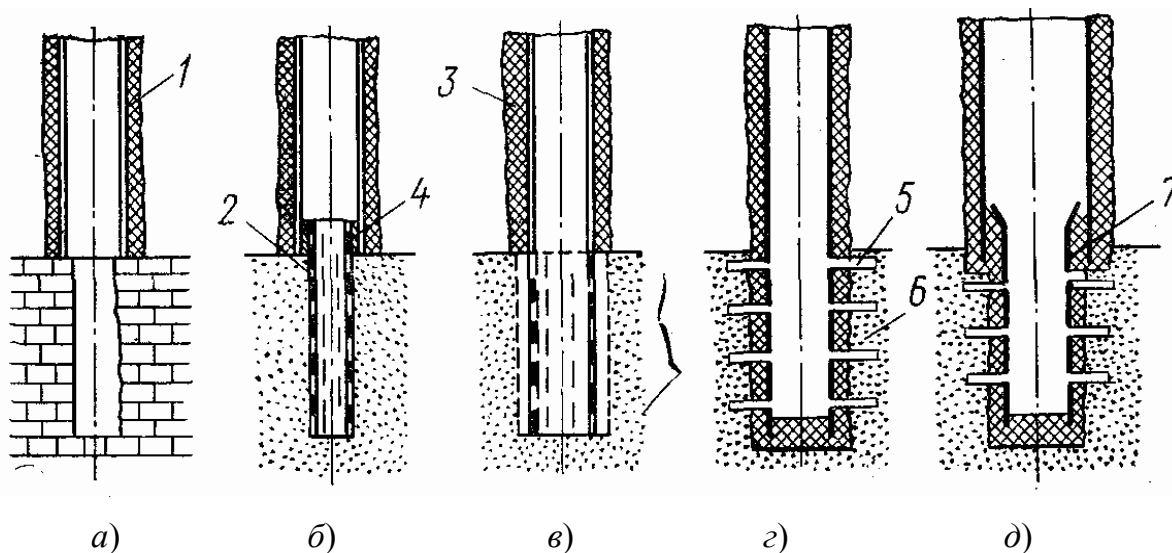


Рис. 3.1. Схема конструкции забоев при заканчивании скважины:
 1 – обсадная колонна; 2 – фильтр; 3 – цементный камень; 4 – пакер;
 5 – перфорационные отверстия; 6 – продуктивный пласт; 7 – хвостовик

Установка водозакрывающей колонны в кровле продуктивного горизонта и цементирование с последующим вскрытием пласта и спуском специального фильтра (рис. 3.1, б) или хвостовика (рис. 3.1, д). В некоторых случаях в устойчивых породах продуктивной части разреза фильтр или хвостовик не спускаются, и водозакрывающая колонна является эксплуатационной (рис. 3.1, а).

Полное вскрытие пласта со спуском комбинированной колонны с манжетной заливкой ее выше нефтеносного объекта и с фильтром в нижней части против пласта (рис. 3.1, в).

Полное вскрытие пласта со спуском колонны со сплошным цементированием и последующим простреливанием отверстий против продуктивных горизонтов (рис. 3.1, г).

Перечисленные методы направлены на то, чтобы не допустить закупорки пор и создать благоприятные условия для движения нефти из пласта в скважину.

Методы вскрытия пласта в зависимости от пластового давления, степени насыщенности пласта нефтью, степени дренирования и дру-

гих факторов могут быть различными, но все они должны удовлетворять следующим основным требованиям:

- При вскрытии пласта с высоким давлением должна быть предотвращена возможность открытого фонтанирования скважины.

- При вскрытии пласта должны быть сохранены на высоком уровне природные фильтрационные свойства пород призабойной зоны. Если проницаемость пород мала, должны быть приняты меры по улучшению фильтрационных свойств призабойной зоны скважины.

Должны быть обеспечены соответствующие интервалы вскрытия пласта, гарантирующие длительную безводную эксплуатацию скважин и максимальное облегчение притока нефти к забою.

В скважинах с высоким пластовым давлением должно осуществляться полное вскрытие пласта со всеми мерами предосторожности с последующим спуском эксплуатационной колонны со сплошной цементировкой и простреливанием отверстий против продуктивных горизонтов.

Перфорация обсадной колонны

Для вскрытия пластов с целью их эксплуатации или опробования в обсадной колонне и цементном кольце пробивают отверстия при помощи пулевой или беспулевой перфорации. Перфораторы, соединенные в гирлянды, спускают в скважину на каротажном кабеле. В камеры перфоратора закладывают заряд пороха и запал. При подаче тока по кабелю с поверхности порох воспламеняется и пуля с большой скоростью выталкивается из ствола перфоратора (рис. 3.2).

За один спуск и подъем перфоратор простреливает 6–12 отверстий пулями диаметром 11–11,5 мм.

Широкое распространение получила беспулевая перфорация. В этом случае отверстие в колонне создается не пулями, а фокусированными струями газов, которые возникают при взрыве кумулятивных зарядов (рис. 3.3).

Для улучшения связи скважины с продуктивным пластом может применяться гидropескоструйный метод вскрытия пласта. В скважину на колонне насосно-компрессорных труб спускают струйный аппарат, состоящий из корпуса и сопел (рис. 3.4).

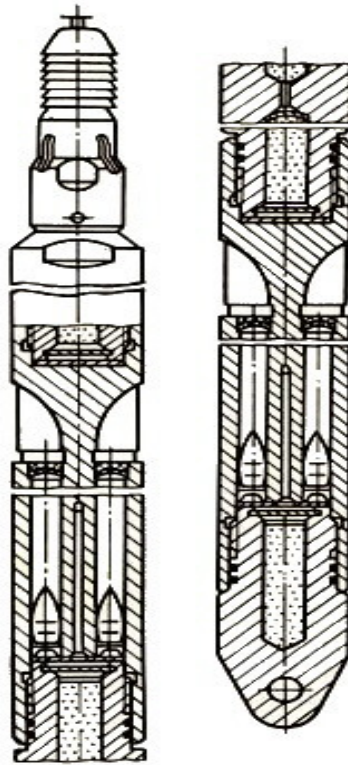


Рис. 3.2. Пулевой перфоратор с вертикально-криволинейными стволами

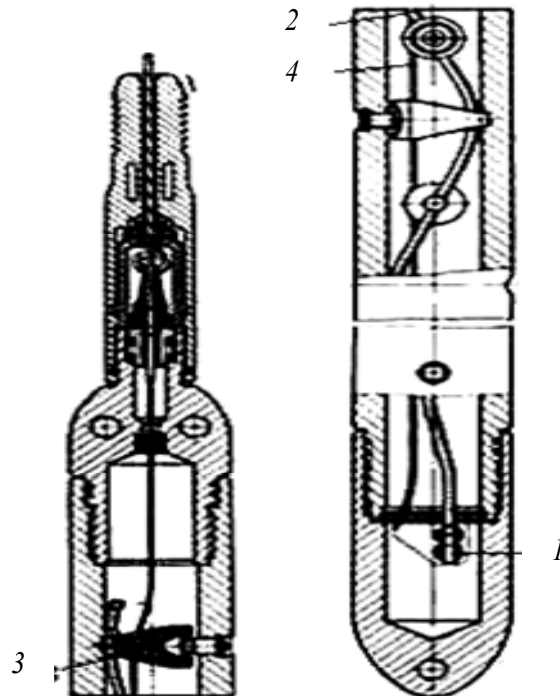


Рис. 3.3. Устройство корпусногокумулятивного перфоратора ПК105ДУ:

1 – взрывной патрон; 2 – детонирующий шнур;
3 –кумулятивный заряд; 4 – электропровод

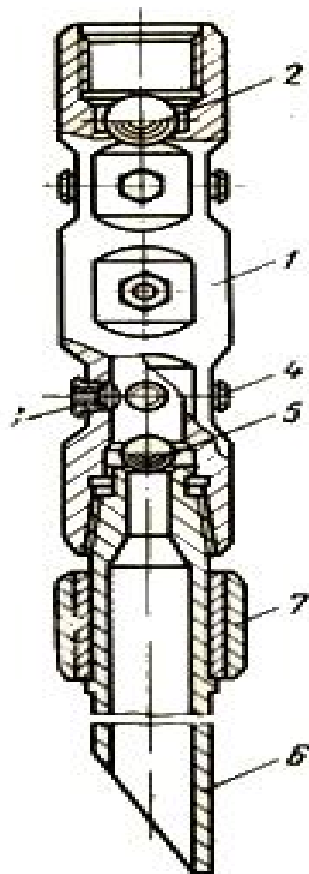


Рис. 3.4. Аппарат для пескоструйной перфорации АП-6М:
 1 – корпус; 2 – шар опрессовочного клапана; 3 – узел насадки;
 4 – заглушка; 5 – шар клапана; 6 – хвостовик; 7 – центратор

3.2. Практическая часть

Для проведения гидropескоструйной перфорации скважины глубиной H , м, требуется определить расход рабочей жидкости, необходимое количество жидкости и песка, гидравлические потери напора, давление жидкости на выходе из насадок, предельную безопасную длину подвески насосно-компрессорных труб и их удлинение.

1. Расход рабочей жидкости (воды) определяют по формуле

$$Q = 10n\varphi f \sqrt{\frac{20g\Delta p}{10^5 \rho_{\text{см}}}}, \text{ см}^3/\text{с}, \quad (3.1)$$

где $n = 4$ – число насадок диаметром 4,5 мм; φ – коэффициент скорости, который можно принять равным коэффициенту расхода 0,82 (для конусоидальной насадки); f – площадь сечения отверстия насадки, равная 0,158 см²; Δp – перепад давления в насадке (принимаем

$\Delta p = 20 \cdot 10^6$ Па); $g = 981$ см/с² – ускорение свободного падения; $\rho_{см}$ – плотность смеси воды с песком, которая равна

$$\rho_{см} = c(\rho_{п} - \rho_{в}) + \rho_{в}, \text{ г/см}^3, \quad (3.2)$$

где $\rho_{п} = 2,7$ г/см³ – плотность песка; $\rho_{в} = 1$ г/см³ – плотность воды; c – объемная концентрация песка:

$$c = \frac{c_0}{c_0 + 1000\rho_{п}}, \quad (3.3)$$

где $c_0 = 100$ кг/м³ – массовая концентрация песка.

Расход жидкости определим по формуле (3.1) Q , см³/с (\rightarrow л/с).

Найдем общее количество жидкости и песка, необходимое для проведения перфорации. Необходимое количество жидкости устанавливается из расчета двух объемов скважины (один объем для транспортировки песка на забой скважины и один объем для промывки скважины по окончании процесса) плюс 0,3 объема на потерю фильтрации (поглощения пластом).

$$Q_{ж} = 2,3V, \text{ м}^3, \quad (3.4)$$

где V – объем скважины.

$$V_{скв} = \frac{\pi D_{внутр}^2 H}{4}, \text{ м}^3, \quad (3.5)$$

где H – глубина скважины, м; $D_{внутр}$ – диаметр эксплуатационной колонны, м.

Необходимое количество кварцевого песка:

$$Q_{п} = 1,3 \cdot V c_0, \text{ кг } (\rightarrow \text{тонн}). \quad (3.6)$$

3. Гидравлические потери напора при гидропескоструйной перфорации складываются из потерь:

$$P = \Delta P_{т} + \Delta P_{к} + \Delta P_{н} + \Delta P_{п}, \text{ Па}, \quad (3.7)$$

где $\Delta P_{т}$ – потери напора в трубах, Па; $\Delta P_{к}$ – потери напора в кольцевом пространстве, Па; $\Delta P_{н}$ – потери напора в насадках, Па; $\Delta P_{п}$ – потери напора в полости, образованной абразивной струей, Па.

Определим значения этих составляющих.

Потери напора в трубах:

$$\Delta P_{т} = 8,1 \cdot 10^6 \lambda_{т} \rho_{см} \frac{Q^2 H}{d_{внутр}^5}, \text{ Па}, \quad (3.8)$$

где λ_T – коэффициент трения при движении воды НКТ в трубах (табл. 3.1); Q – расход жидкости, л/с; H – глубина спуска труб или скважины, м; $d_{\text{внутр}}$ – внутренний диаметр насосно-компрессорных труб, см.

Таблица 3.1

Коэффициент гидравлического сопротивления λ для воды

Диаметр труб, мм	48	60	73	89	114
Значение λ_T	0,04	0,037	0,035	0,034	0,032

Потери напора в кольцевом пространстве:

$$\Delta P_k = \frac{8,05 \cdot 10^{-2} \lambda_k \rho_{\text{см}} Q^2 H}{(D_{\text{внутр}}^2 - d^2)^2 (D_{\text{внутр}} - d_H) g}, \text{ Па}, \quad (3.9)$$

где λ_k – коэффициент трения при движении воды в кольцевом пространстве; $D_{\text{внутр}}$ – внутренний диаметр эксплуатационной колонны, см; d_H – наружный диаметр насосно-компрессорных труб, см.

Для определения λ_k найдем Re по Минцу и Шуберту:

$$Re = \frac{\rho_{\text{см}} \omega \delta}{\mu_{\text{см}} \cdot 60(1-m)}, \quad (3.10)$$

где $\delta = 0,05$ см – средний диаметр зерен песка; ω – скорость движения жидкостей смеси в кольцевом сечении между колоннами труб, которая равна

$$\omega = \frac{Q}{0,785(D^2 - d_H^2)}, \text{ см/с};$$

m – условная пористость твердой фазы в трубах; величина $\mu_{\text{см}} = \mu_B \cdot e^{3,18c}$, где $c = 0,0357$ – объемная концентрация песка; e – основание натуральных логарифмов; μ_B – вязкость воды, равная $0,1$ Па · с.

$$\lambda_k = \frac{0,3164}{Re^{0,25}}.$$

Потери напора в насадках ΔP_H примем равными 20 МПа.

Потери напора в полости $\Delta P_{\text{п}}$, образованной абразивной струей, по опытным данным изменяются от 2 до 5 МПа.

4. Давление жидкости с песком на выходе из насадок равно

$$p_0 = p_y + \rho_{\text{см}} g H - P, \text{ Па}, \quad (3.11)$$

где p_y – давление на устье скважины при работе насосного агрегата 2АН-500 на 5-й скорости, равное $22,2 \cdot 10^6$ Па.

5. Предельная безопасная длина подвески труб при наличии циркуляции жидкости определяется по формуле

$$L = \frac{Q_{\text{стр}} - f_k p_y}{q_{\text{т}}}, \text{ м}, \quad (3.12)$$

где $Q_{\text{стр}}$ – страгивающая нагрузка для резьбового соединения гладких насосно-компрессорных труб из стали группы прочности Д, кН (справочник по бурению); $k = 1,5$ – коэффициент запаса прочности; f – площадь проходного сечения труб, м^2 ; $q_{\text{т}}$ – вес в жидкости 1 м труб диаметром H (справочник по бурению).

6. Определим удлинение насосно-компрессорных труб под действием общей нагрузки. По закону Гука удлинение ΔL составит:

$$\Delta L = \frac{GL}{Ef}, \text{ м}, \quad (3.13)$$

где G – общая нагрузка на трубы, МН; L – длина колонны труб, м; $E = 20,6 \cdot 10^6$ Н/см² – модуль упругости стали; f – площадь поперечного сечения тела трубы, см².

$$G = q_{\text{т}} \frac{L}{2} - \Delta P_k f_{\text{н}} + f_k \left(p_y - \frac{\Delta P_{\text{т}}}{2} \right), \text{ Н}, \quad (3.14)$$

где $q_{\text{т}} \frac{L}{2}$ – нагрузка от собственного веса труб с муфтами, Н; $f_{\text{н}}$ – поперечное сечение труб диаметром по наружному диаметру.

Удлинение насосно-компрессорных труб нужно учитывать при определении глубины прострела и интервала перфорации. Если этот интервал превышает найденные значения удлинений, то никакой поправки при определении глубины спуска перфоратора делать не следует. При малой мощности продуктивного горизонта удлинение труб надо учитывать.

Исходные данные представлены в табл. 3.2.

Исходные данные

№ п/п	H , м	D , мм	$d_{п}$, мм	m	F , см ²	f , см ²
1	2000	168	73	0,3	177	135
2	2100	141	60	0,1	156	127
3	2500	168	89	0,2	177	144
4	3000	168	73	0,15	177	144
5	2450	141	60	0,3	156	127
6	2150	168	89	0,25	177	144
7	2600	168	89	0,22	177	144
8	2700	168	89	0,2	177	144
9	2850	141	60	0,18	156	127
10	2900	141	60	0,26	156	127
11	2750	141	60	0,27	156	127
12	2800	168	73	0,28	177	135
13	2950	168	73	0,25	177	135
14	2050	168	73	0,24	177	135
15	2000	168	73	0,2	177	135
16	2200	141	60	0,3	156	127
17	2300	141	60	0,15	156	127
18	2400	141	60	0,19	156	127
19	2450	168	89	0,18	177	144
20	2350	168	89	0,27	177	144
21	2250	168	89	0,25	177	144
22	2050	168	73	0,3	177	144
23	2650	168	73	0,28	177	144
24	2700	168	73	0,24	177	144
25	2100	168	73	0,29	177	144
26	2350	168	73	0,21	177	144
27	2860	141	60	0,28	156	127
28	2970	141	60	0,26	156	127
29	2130	141	60	0,17	156	127
30	2550	168	89	0,18	177	144

Для всех $\delta_2 = 9$ мм – толщина стенки эксплуатационной колонны; $\delta_3 = 5,5$ мм – толщина стенки НКТ.

Лабораторная работа № 4

Вызов притока из продуктивного пласта путем замещения жидкости в эксплуатационной колонне

Цель работы: расчет параметров процесса вызова притока путем замены жидкости.

4.1. Теоретическая часть

Вызов притока нефти или газа в скважину возможен лишь при условии, если

$$p_{\text{пл}} > p_z + p_{\text{доп}}, \quad (4.1)$$

где $p_{\text{пл}}$ – пластовое давление; p_z – забойное давление; $p_{\text{доп}}$ – дополнительное давление, необходимое для преодоления сопротивлений, которые встречает жидкость или газ, перемещаясь к забою скважины.

Эти сопротивления создаются природными и искусственными причинами, возникающими в процессе бурения (загрязнение призабойной зоны).

Если в скважине имеется столб жидкости плотностью ρ и высотой H , то приведенное выше неравенство можно записать в таком виде:

$$p_{\text{пл}} > \rho g H + p_{\text{доп}}. \quad (4.2)$$

Пластовое давление – параметр, остающийся без изменения в процессе освоения скважины. Таким образом, методы освоения скважин и вызова жидкости или газа из пласта в скважину, которые применяют в промышленной практике, базируются на трех способах снижения противодавления на пласт: уменьшении плотности жидкости, которая заполняет скважину; снижении уровня жидкости в скважине или забойного давления после предварительного воздействия на продуктивные пласты.

Приток жидкости из пласта начинается тогда, когда давление столба жидкости в скважине становится меньше пластового давления, т. е. при создании депрессии на пласт.

Для вызова притока из пласта путем замещения в эксплуатационной колонне жидкости с большей плотностью на жидкость с меньшей плотностью спускают НКТ в скважину до уровня перфорационных отверстий. В затрубное пространство подают жидкость меньшей плотности насосным агрегатом, вытесняя в колонну НКТ раствор

большей плотности. После того, как жидкость с меньшей плотностью достигает забоя и попадает в НКТ, начинает снижаться забойное давление. Когда давление на забое становится меньше пластового давления, т. е. создается депрессия на пласт, становится возможным приток жидкости из продуктивного горизонта. Если продуктивный горизонт образован трещинными породами, то замещение жидкостей в скважине проводят в несколько этапов, причем плотность жидкости замещения на каждом последующем этапе меньше, чем на предыдущем.

Максимальное значение давления на устье скважины отвечает моменту времени, когда жидкость с меньшей плотностью достигает забоя:

$$p_{\text{уст}} = (\rho_{\text{т.ж}} - \rho_{\text{л.ж}})gH + \Delta p_{\text{з.п}} + \Delta p_{\text{к}}, \quad (4.3)$$

где $\rho_{\text{т.ж}}$, $\rho_{\text{л.ж}}$ – плотность соответственно тяжелой и легкой жидкости; H – длина колонны труб; $\Delta p_{\text{з.п}}$, $\Delta p_{\text{к}}$ – потери давления соответственно в затрубном пространстве и в колонне труб (определяют из справочных таблиц либо по специальной методике).

Значение давления $p_{\text{уст}}$ не должно превышать значения давления опрессовки эксплуатационной колонны. Это учитывают при определении продуктивности насосных агрегатов, поскольку потери давления $\Delta p_{\text{з.п}}$ и $\Delta p_{\text{к}}$ непосредственно зависят от расхода жидкости в системе циркуляции скважины.

Значение пластового давления сравнивается со значением давления на забое при определенном соотношении длины столбов тяжелой и легкой жидкостей в колонне:

$$p_{\text{пл}} = [\rho_{\text{л.ж}}h_{\text{л.ж}} + (h_{\text{пл}} - h_{\text{л.ж}})\rho_{\text{т.ж}}]g + \Delta p_{\text{з.п}} + \Delta p_{\text{к}}, \quad (4.4)$$

где $h_{\text{л.ж}}$ – высота столба легкой жидкости в скважине; $h_{\text{пл}}$ – глубина эксплуатационного горизонта, на которой давление равно пластовому.

Объем жидкости, которой необходимо заполнить скважину, чтобы значение давлений на забое выравнялось, определяют по формуле

$$V_{\text{л.ж}} = SH + S_{\text{НКТ}} \frac{\Delta p_{\text{пл}} - \Delta p_{\text{з.п}} - \Delta p_{\text{к}} - h_{\text{пл}}\rho_{\text{т.ж}}g}{\rho_{\text{т.ж}} - \rho_{\text{л.ж}}}, \quad (4.5)$$

где S – площадь сечения межтрубного пространства; $S_{\text{НКТ}}$ – площадь сечения внутренней полости НКТ.

Если объем легкой жидкости, которой заполняют трубное пространство, будет больше объема, определенного по формуле (4.5), то возникает депрессия на пласт, что может спровоцировать приток пластового флюида. Нагнетание легкой жидкости в скважину прекращают, если скорость выхода жидкости из НКТ на устье возрастает, а давление в межколонном пространстве на устье уменьшается, т. е. начинается приток жидкости из продуктивного пласта.

4.2. Практическая часть

Задача 1. Определить максимальное значение давления на устье скважины в процессе вызова притока из продуктивного пласта методом замещения жидкости по методике приведенной в теоретической части.

Плотность бурового раствора $\rho_{б.р}$, кг/м³; плотность воды $\rho_{в} = 1000$ кг/м³; длина колонны труб H , м; потери давления: в колонне труб – $\Delta p_{к}$, МПа; в затрубном пространстве – $\Delta p_{з.п}$, МПа.

Исходные данные представлены в табл. 4.1.

Таблица 4.1

Исходные данные

Номер варианта	$\rho_{б.р}$, кг/м ³	H , м	$\Delta p_{к}$, МПа	$\Delta p_{з.п}$, МПа
1	1250	1410	1,5	0,9
2	1340	1450	1,7	0,8
3	1180	1380	1,8	0,7
4	1195	1390	2,0	1,0
5	1200	1400	1,7	0,9
6	1225	1420	1,8	0,6
7	1240	1410	1,6	0,5
8	1235	1430	1,8	0,9
9	1100	1420	1,9	0,8
10	1115	1400	2,0	0,7
11	1125	1380	1,8	1,0
12	1130	1380	1,7	0,9
13	1135	1420	1,6	0,6
14	1140	1430	1,8	0,5
15	1145	1410	1,5	0,9
16	1135	1410	1,7	0,8
17	1120	1450	1,8	0,7
18	1115	1380	2,0	1,0

Номер варианта	$\rho_{б.р.}, \text{кг/м}^3$	$H, \text{м}$	$\Delta p_{к.}, \text{МПа}$	$\Delta p_{з.п.}, \text{МПа}$
19	1200	1390	1,7	0,9
20	1225	1400	1,8	0,6
21	1240	1420	1,6	0,5
22	1235	1410	1,8	0,9
23	1100	1430	1,9	0,8
24	1115	1420	2,0	0,7
25	1125	1400	1,8	1,0
26	1130	1380	1,5	0,9
27	1200	1410	1,7	0,8
28	1225	1450	1,8	0,7
29	1240	1380	1,9	1,0
30	1235	1410	2,0	0,9

Задача 2. Определить объем жидкости, которую необходимо закачать в скважину (в процессе вызова притока по методу замещения жидкости) для создания депрессии на пласт по методике приведенной в теоретической части. Глубина скважины $h_{пл.}$, м (по вариантам); диаметр (внутренний) эксплуатационной колонны 150 мм. Колонна НКТ имеет внешний диаметр – 73 мм, внутренний – 62 мм, длину H , м (по вариантам). Среднее пластовое давление составляет 28 МПа. Потери давления в колонне труб 1,65 МПа; в затрубном пространстве 12 МПа. Плотность легкой жидкости 830 кг/м³, плотность бурового раствора 1120 кг/м³.

Исходные данные представлены в табл. 4.2.

Таблица 4.2

Исходные данные

Вар1	$h_{пл.}/H$	Вар2	$h_{пл.}/H$	Вар3	$h_{пл.}/H$	Вар4	$h_{пл.}/H$	Вар5	$h_{пл.}/H$	Вар6	$h_{пл.}/H$
2130/2100		2150/2120		2145/2115		2500/2470		2450/2420		2350/2320	
Вар7	$h_{пл.}/H$	Вар8	$h_{пл.}/H$	Вар9	$h_{пл.}/H$	Вар10	$h_{пл.}/H$	Вар11	$h_{пл.}/H$	Вар12	$h_{пл.}/H$
2430/2400		2340/2310		2530/2500		2180/2150		2280/2250		2250/2220	
Вар13	$h_{пл.}/H$	Вар14	$h_{пл.}/H$	Вар15	$h_{пл.}/H$	Вар16	$h_{пл.}/H$	Вар17	$h_{пл.}/H$	Вар18	$h_{пл.}/H$
2150/2120		2420/2390		2450/2420		2510/2480		2520/2490		2340/2310	
Вар19	$h_{пл.}/H$	Вар20	$h_{пл.}/H$	Вар21	$h_{пл.}/H$	Вар22	$h_{пл.}/H$	Вар23	$h_{пл.}/H$	Вар24	$h_{пл.}/H$
2230/2200		2270/2240		2340/2310		2410/2380		2360/2330		2470/2440	
Вар25	$h_{пл.}/H$	Вар26	$h_{пл.}/H$	Вар27	$h_{пл.}/H$	Вар28	$h_{пл.}/H$	Вар29	$h_{пл.}/H$	Вар30	$h_{пл.}/H$
2540/2510		2470/2440		1530/2500		2430/2400		2330/2300		2230/2200	

Лабораторная работа № 5

Вызов притока из продуктивного пласта при помощи воздушной подушки

Цель работы: расчет параметров процесса вызова притока при помощи воздушной подушки.

5.1. Теоретическая часть

Вызов притока достигают путем уменьшения уровня жидкости в скважине вследствие использования энергии сжатого воздуха.

Согласно этому методу НКТ опускают до верхних отверстий перфорации, а компрессор и насосный агрегат обвязывают с затрубным пространством при помощи устьевого оборудования (рис. 5.1).

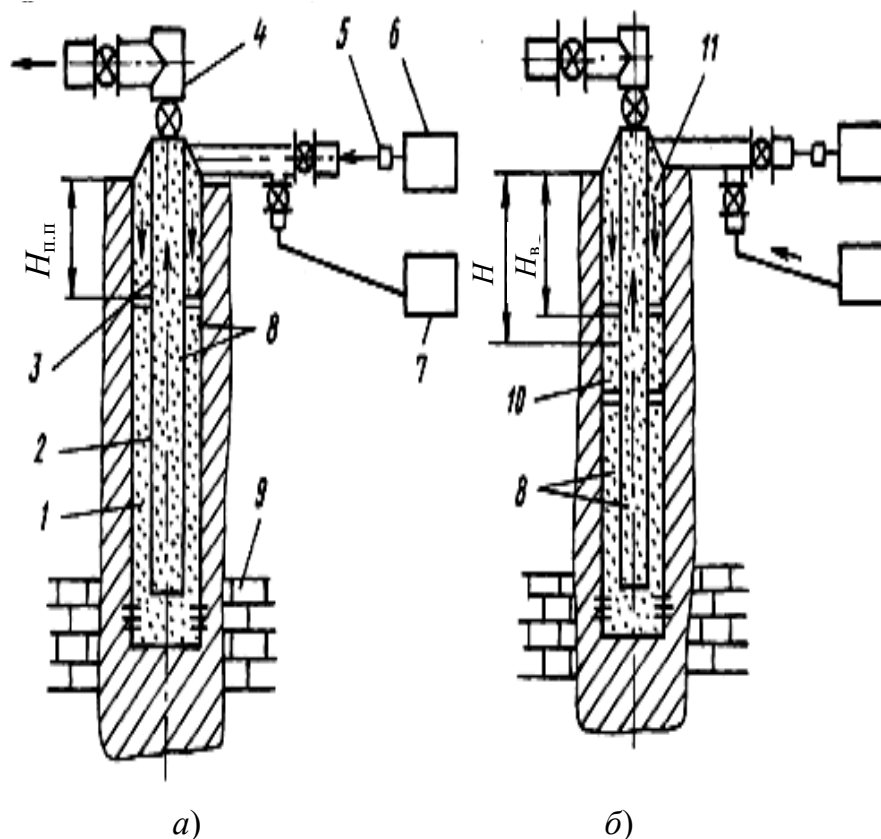


Рис. 5.1. Вызов притока из пласта методом воздушной подушки: *а* – нагнетание воздуха компрессором; *б* – закачивание воды на воздушную подушку насосом; 1 – эксплуатационная колонна; 2 – НКТ; 3 – воздух, нагнетаемый компрессором; 4 – устьевая арматура; 5 – обратный клапан; 6 – компрессор; 7 – насосный агрегат; 8 – вода, заполняющая скважину до начала нагнетания воздуха; 9 – продуктивный пласт; 10 – воздушная подушка; 11 – вода, закачанная на воздушную подушку

В затрубное пространство компрессором нагнетают воздух, вследствие чего образуется воздушная подушка высотой H . Потом компрессор отключают и при помощи цементировочного агрегата закачивают в затрубное пространство определенный объем воды (в зависимости от запланированной глубины снижения уровня). Воду закачивают с такой скоростью, чтобы пузырьки воздуха не могли перемещаться вверх и накапливаться в затрубном пространстве около устья скважины. К моменту прекращения нагнетания воды ее столб над воздушной подушкой достигает высоты H_b . Суммарная высота столба жидкости и столба сжатого воздуха должна быть больше глубины снижения уровня в скважине, необходимого для получения притока из продуктивного пласта. После прекращения подачи воды затрубное пространство на устье быстро соединяют с атмосферой, и жидкость, содержащаяся над воздушной подушкой, под действием энергии сжатого воздуха выбрасывается из скважины.

Глубину снижения уровня жидкости в скважине, изменяющуюся в диапазоне от 400 до 1600 м, можно определить из табл. 5.1 по заданному максимальному давлению, создаваемому компрессором, и количеству воды, нагнетаемому в кольцевое пространство.

Таблица 5.1

Соотношение между глубиной снижения уровня жидкости в скважине давлением воздуха в кольцевом пространстве и количеством закачанной воды

Глубина снижения уровня жидкости в скважине, м	Давление воздуха в кольцевом пространстве перед нагнетанием воды, МПа	Количество воды, закачанной в кольцевое пространство, м ³
400	3,5	5
500	5,0	5
600	6,5	5
700	8,0	5
800	5,5	10
900	7,5	10
1000	9,5	10
1100	12,0	10
1200	8,0	15
1300	11,0	15
1500	8,5	20
1600	10,5	20

Если условия вызова притока отличаются от приведенных в табл. 5.1, то используют формулу

$$H = k_{в.п} \left[H_{в} + \frac{H_{в.п} p_{к}}{p_{к} + \rho g H_{в}} \right] \frac{S}{S + S_{\text{НКТ}}}, \quad (5.1)$$

где $k_{в.п}$ – эмпирический коэффициент, $k_{в.п} = 0,8$; H – высота столба воды, поступившей в затрубное пространство; $H_{в.п}$ – высота воздушной подушки; $p_{к}$ – давление воздуха в кольцевом пространстве (на выходе компрессора) перед нагнетанием воды; S – площадь сечения кольцевого пространства; ρ – плотность воды; $S_{\text{НКТ}}$ – площадь проходного сечения колонны НКТ.

Уровень жидкости над воздушной подушкой определяется объемом закачанной жидкости $V_{в}$ и площадью внутреннего сечения колонны S :

$$H_{в} = \frac{V_{в}}{S}. \quad (5.2)$$

Высота воздушной подушки зависит от давления воздуха в кольцевом пространстве перед нагнетанием воды:

$$H_{в.п} > \frac{p_{к}}{\rho g}. \quad (5.3)$$

Для того чтобы пузырьки воздуха не могли двигаться навстречу потоку, продуктивность насоса во время нагнетания воды должна удовлетворять следующему условию:

$$Q_{в} > S[\omega]_{\text{min}}, \quad (5.4)$$

где $[\omega]_{\text{min}}$ – минимальная скорость воды, предотвращающая направление вверх движения пузырьков воздуха в затрубном пространстве, $[\omega]_{\text{min}} = 0,4$ м/с.

Если необходимая глубина снижения уровня воды в скважине известна, то соотношения между значениями $H_{в}$ и $H_{в.п}$ можно определить по формулам:

$$H_{в.п} = \left(1 + \frac{\rho_p g H_{в}}{p_{к}} \right) \left(\frac{S + S_{\text{НКТ}}}{k_{в.п} S} - H_{в} \right); \quad (5.5)$$

$$H_{в} = \frac{B + \sqrt{B^2 + 4\rho_p g C}}{2\rho_p g}. \quad (5.6)$$

Коэффициенты B и C , которые входят в уравнение (5.6), определяют по формулам:

$$B = \frac{\rho_p g (S + S_{\text{НКТ}}) H_{\text{в}}}{k_{\text{в.п}} S} - p_{\text{к}}; \quad (5.7)$$

$$C = \left(\frac{S + S_{\text{НКТ}}}{k_{\text{в.п}} S} - H_{\text{в.п}} \right) p_{\text{к}}. \quad (5.8)$$

5.2. Практическая часть

Задача 1. Определить глубину снижения уровня воды в скважине в процессе вызова притока при помощи воздушной подушки и минимальную продуктивность поверхностного насоса для следующих условий: плотность воды 1000 кг/м^3 ; давление воздуха в кольцевом пространстве перед закачиванием воды 12 МПа .

1. Определяем высоту воздушной подушки в затрубном пространстве:

$$H_{\text{в.п}} = \frac{p_{\text{к}}}{\rho g}, \text{ м}, \quad (5.9)$$

где $p_{\text{к}}$ – давление воздуха в кольцевом пространстве (на выходе компрессора) перед нагнетанием воды; ρ – плотность воды.

2. Высота столба воды в затрубном пространстве над воздушной подушкой определяется по формуле

$$H_{\text{в}} = \frac{V_{\text{в}}}{S}, \text{ м},$$

где S – площадь сечения кольцевого пространства.

3. Глубина снижения уровня жидкости:

$$H = k_{\text{в.п}} \left[H_{\text{в}} + \frac{H_{\text{в.п}} p_{\text{к}}}{p_{\text{к}} + \rho g H_{\text{в}}} \right] \frac{S}{S + S_{\text{НКТ}}}, \text{ м}, \quad (5.10)$$

где $k_{\text{в.п}}$ – эмпирический коэффициент, $k_{\text{в.п}} = 0,8$; $H_{\text{в}}$ – глубина снижения уровня воды, м; $H_{\text{в.п}}$ – высота воздушной подушки; $p_{\text{к}}$ – давление воздуха в кольцевом пространстве (на выходе компрессора) перед нагнетанием воды; S – площадь сечения кольцевого пространства; ρ – плотность воды; $S_{\text{НКТ}}$ – площадь проходного сечения колонны НКТ.

4. Минимальная продуктивность поверхностного насоса:

$$Q_B = S[\omega]_{\text{min}}, \quad (5.11)$$

где $[\omega]_{\min}$ – минимальная скорость воды, предотвращающая направление вверх движения пузырьков воздуха в затрубном пространстве, $[\omega]_{\min} = 0,4$ м/с.

Задача 2. Определить высоту воздушной подушки при таких условиях вызова притока: объем жидкости, закачанной в кольцевое пространство; давление воздуха в кольцевом пространстве перед закачиванием воды; глубина снижения уровня жидкости в скважине, необходимая для вызова притока; плотность воды 1100 кг/м³; конструкция скважины аналогична условиям предыдущей задачи.

1. Высота столба воды над воздушной подушкой:

$$H_{\text{в}} = \frac{V_{\text{в}}}{S}, \text{ м.} \quad (5.12)$$

2. Высота воздушной подушки:

$$H_{\text{в.п}} = \left(1 + \frac{\rho_{\text{п}} g H_{\text{в}}}{p_{\text{к}}} \right) \left(\frac{S + S_{\text{НКТ}}}{k_{\text{в.п}} S} - H_{\text{в}} \right), \text{ м.} \quad (5.13)$$

Задача 3. Определить объем жидкости над воздушной подушкой, если давление на выходе компрессора после нагнетания воздуха в затрубное пространство составляет 8 МПа. Конструкция скважины аналогична условиям предыдущей задачи.

1. Высота воздушной подушки определяется по формуле

$$H_{\text{в.п}} = \frac{p_{\text{к}}}{\rho g}, \text{ м.} \quad (5.14)$$

2. Коэффициенты квадратного уравнения:

$$B = \frac{\rho_{\text{п}} g (S + S_{\text{НКТ}}) H_{\text{в}}}{k_{\text{в.п}} S} - p_{\text{к}}; \quad (5.15)$$

$$C = \left(\frac{S + S_{\text{НКТ}}}{k_{\text{в.п}} S} - H_{\text{в.п}} \right) p_{\text{к}}. \quad (5.16)$$

3. Высота столба воды над воздушной подушкой:

$$H_{\text{в}} = \frac{V_{\text{в}}}{S}, \text{ м,} \quad (5.17)$$

4. Объем воды над воздушной подушкой:

$$V_{\text{в}} = \frac{3,14 d^2}{4} H_{\text{в}}, \text{ м}^3. \quad (5.18)$$

Исходные данные приведены в табл. 5.2.

Таблица 5.2

Исходные данные

№ п/п	H_B , м	D , мм	$d_{п}$, мм	p_k , МПа	S , см ²	$S_{НКТ}$, см ²	V_B , м ³
1	400	168	73	3,5	177	135	5
2	500	141	60	5,0	156	127	5
3	600	168	89	6,5	177	144	5
4	700	168	73	8,0	177	144	5
5	800	141	60	5,5	156	127	10
6	900	168	89	7,5	177	144	10
7	1000	168	89	9,5	177	144	10
8	1100	168	89	12,0	177	144	10
9	1200	141	60	8,0	156	127	15
10	1300	141	60	11,0	156	127	15
11	1500	141	60	8,5	156	127	20
12	1600	168	73	10,5	177	135	20
13	400	168	73	3,5	177	135	5
14	500	168	73	5,0	177	135	5
15	600	168	73	6,5	177	135	5
16	700	141	60	8,0	156	127	5
17	800	141	60	5,5	156	127	10
18	900	141	60	7,5	156	127	10
19	1000	168	89	9,5	177	144	10
20	1100	168	89	12,0	177	144	10
21	1200	168	89	8,0	177	144	15
22	1300	168	73	11,0	177	144	15
23	1500	168	73	8,5	177	144	20
24	1600	168	73	10,5	177	144	20
25	400	168	73	3,5	177	144	5
26	500	168	73	5,0	177	144	5
27	600	141	60	6,5	156	127	5
28	700	141	60	8,0	156	127	5
29	800	141	60	5,5	156	127	10
30	900	168	89	7,5	177	144	10

Для всех $\delta_2 = 9$ мм – толщина стенки эксплуатационной колонны; $\delta_3 = 5,5$ мм – толщина стенки НКТ.

Лабораторная работа № 6

Вызов притока из продуктивного пласта с использованием пусковых клапанов

Цель работы: расчет параметров процесса вызова притока с использованием пусковых клапанов.

6.1. Теоретическая часть

Согласно этому методу приток в скважину достигают путем снижения уровня жидкости в трубах за счет ее аэрации и последующего выброса. Перед пуском в скважину на колонне НКТ размещают в предварительно рассчитанных местах специальные пусковые клапаны. Используя компрессорный агрегат, в затрубное пространство нагнетают воздух и снижают уровень жидкости. Если уровень жидкости в затрубном пространстве будет ниже уровня размещения клапана на колонне НКТ, то при его открытии воздух из затрубного пространства поступит в колонну и вытеснит жидкость, находящуюся над клапаном.

В случае применения нескольких пусковых клапанов после первого выброса жидкости отверстие в первом клапане перекрывают (например, при помощи канатной техники), а уровень жидкости в затрубном пространстве понижают до уровня размещения следующего клапана.

Число пусковых клапанов зависит от значения депрессии, которую необходимо получить для вызова притока пластовой жидкости.

Расстояние от устья скважины до места размещения первого клапана:

$$L_1 = h_{ст} + \frac{P_{комп}}{g \left(1 + \frac{S}{S_{НКТ}} \right) \left(\rho_p - \frac{\rho_{г} P_{комп}}{P_{атм}} \right)} - \Delta L, \quad (6.1)$$

где $h_{ст}$ – расстояние от устья скважины до статического уровня в скважине, м; $P_{комп}$ – давление на выходе компрессора, Па; $\rho_{г}$ – плотность газа (воздуха), нагнетаемого в затрубное пространство, кг/м³; $P_{атм}$ – атмосферное давление, Па; ΔL – разность между расчетным и фактическим уровнями размещения клапана, м.

Клапан следует крепить на 20–25 м выше рассчитанного уровня (ΔL). Если клапан и распределение сред пребывают на одном уровне, то давления в затрубном пространстве и НКТ будут одинаковыми, вследствие чего воздух не будет проходить через клапан.

Второй сверху клапан размещают на глубине:

$$L_2 = L_1 + \frac{P_{\text{компл}}}{g \left(1 + \frac{S}{S_{\text{НКТ}}} \right) \left(\rho_p - \frac{\rho_{\Gamma} P_{\text{компл}}}{P_{\text{атм}}} \right)} - \Delta L. \quad (6.2)$$

Формулу (6.2) используют также для определения глубины размещения следующего клапана. Глубина размещения нижнего клапана не должна быть меньше, чем уровень, обеспечивающий вызов притока в скважину. При определении уровня размещения клапанов уровень жидкости, содействующий притоку в скважину, может быть заданным непосредственно либо через депрессию на пласт, которую необходимо создать:

$$H_{\text{пр}} = \frac{P_{\text{пл}} - \Delta p}{\rho_p g}, \quad (6.3)$$

где $p_{\text{пл}}$ – пластовое давление; Δp – депрессия на пласт, обеспечивающая вызов притока в скважину.

6.2. Практическая часть

Определить, на каких глубинах в колонне НКТ следует разместить пусковые клапаны для вызова притока жидкости. Колонна НКТ с внешним и внутренним диаметрами соответственно находится в скважине с внутренним диаметром эксплуатационной колонны. Эксплуатационная колонна заполнена жидкостью с плотностью 1010 кг/м^3 , статический уровень которой находится на глубине. Среднее пластовое давление в скважине 15 МПа ; для вызова притока из пласта необходимо создать депрессию 4 МПа . Максимальное давление на выходе компрессора составляет 8 МПа . Плотность газа, атмосферное давление $0,1 \cdot 10^6 \text{ МПа}$.

1. Определим уровень жидкости в скважине, обеспечивающий приток, по формуле

$$H_{\text{пр}} = \frac{P_{\text{пл}} - \Delta p}{\rho_p g}, \text{ м.} \quad (6.4)$$

2. Расстояние от устья скважины до места размещения первого клапана определим по формуле

$$L_1 = h_{\text{ст}} + \frac{P_{\text{компл}}}{g \left(1 + \frac{S}{S_{\text{НКТ}}} \right) \left(\rho_p - \frac{\rho_{\Gamma} P_{\text{компл}}}{P_{\text{атм}}} \right)} - \Delta L, \text{ м.} \quad (6.5)$$

3. Расстояние от устья до места размещения второго клапана согласно формуле

$$L_2 = L_1 + \frac{P_{\text{КОМП}}}{g \left(1 + \frac{S}{S_{\text{НКТ}}} \right) \left(\rho_p - \frac{\rho_{\Gamma} P_{\text{КОМП}}}{P_{\text{АТМ}}} \right)} - \Delta L, \text{ м.} \quad (6.6)$$

4. Расстояние от устья до места размещения третьего клапана:

$$L_3 = L_2 + \frac{P_{\text{КОМП}}}{g \left(1 + \frac{S}{S_{\text{НКТ}}} \right) \left(\rho_p - \frac{\rho_{\Gamma} P_{\text{КОМП}}}{P_{\text{АТМ}}} \right)} - \Delta L, \text{ м.} \quad (6.7)$$

Размещение на колонне НКТ пусковых клапанов обеспечивает необходимый уровень снижения жидкости в скважине.

Исходные данные приведены в табл. 6.1.

Таблица 6.1

Исходные данные

№ п/п	H, м	D, мм	d _н , мм	ρ _{газа} , кг/м ³
1	400	168	73	1,25
2	500	141	60	1,1
3	600	168	89	1,15
4	700	168	73	1,13
5	800	141	60	1,21
6	900	168	89	1,22
7	400	168	89	1,24
8	500	168	89	1,23
9	600	141	60	1,2
10	700	141	60	1,223
11	800	141	60	1,19
12	900	168	73	1,18
13	400	168	73	1,16
14	500	168	73	1,17
15	600	168	73	1,14
16	700	141	60	1,13
17	800	141	60	1,12
18	900	141	60	1,25
19	400	168	89	1,1
20	500	168	89	1,15

№ п/п	H, м	D, мм	d _ц , мм	ρ _{газа} , кг/м ³
21	600	168	89	1,13
22	700	168	73	1,21
23	800	168	73	1,22
24	900	168	73	1,24
25	400	168	73	1,23
26	500	168	73	1,2
27	600	141	60	1,223
28	700	141	60	1,19
29	800	141	60	1,18
30	900	168	89	1,16

Лабораторная работа № 7

Солянокислотная обработка скважин

Цель работы: составить план обработки призабойной зоны соляной кислотой.

7.1. Теоретическая часть

Солянокислотная обработка скважин – это воздействие соляной кислоты на материал пласта. В основном продуктивные пласты состоят: либо из кремнеземистого пласта, либо из песчаного (SiO₂), либо представлены известняками или долонитами (CaCO₃ – основной компонент). Так как с кремнеземом соляная кислота не реагирует, в песчаных пластах она бесполезна. Возможно использование HF. Соляная кислота хорошо реагирует с известняками:



Было твердое вещество (CaCO₃), из него получили растворимую в воде соль (CaCl₂), образовавшийся углекислый газ и воду. В результате увеличивается пористость и проницаемость призабойной зоны.

При солянокислотной обработке скважину очищают от песка, грязи, парафина и т. п. Для очистки ее стенок от цементной и глинистой корки и продуктов коррозии на забой в скважину закачивают кислоту, выдерживают ее без промывки, вымывают («кислотная ванна») отреагированную кислоту вместе с продуктами реакции.

Если в скважине возможно установить циркуляцию, то сначала ее заполняют нефтью, затем в трубы нагнетают раствор соляной кислоты. Вытесняемую нефть замеряют в мернике (количество кислоты, нагнетаемой в скважину, должно быть равным объему насосно-компрессорных труб и затрубного пространства в интервале расположения обрабатываемого горизонта). После закачки расчетного количества кислоты закрывают задвижку на выкиде из затрубного пространства и под давлением в скважину нагнетают небольшое количество кислоты. После этого кислоту из труб продавливают в пласт нефтью или водой. В таком состоянии оставляют скважину и пускают в эксплуатацию.

При кислотных обработках используют специальные агрегаты (например, агрегат типа Азинмаш-30) или обычные передвижные насосные агрегаты, смонтированные на автомобиле или тракторе.

Лучший сорт кислоты – соляная синтетическая с добавками реагентов-ингибиторов: уникола ПБ-5 катапинов вида А и К для предупреждения коррозии металла; стабилизатора (уксусной кислоты) для предупреждения впадения осадков железа из раствора; интенсификаторов для облегчения удаления продуктов взаимодействия кислоты с породой при освоении скважины.

Солянокислотную обработку в любом варианте применяют для обработки карбонатных пород. Если продуктивные горизонты сложены песчаниками с глинистым цементом, применяют *грязевую ванну* (смесь плавиковой кислоты с соляной). Вначале целью удаления цементной и глинистой корки делают солянокислотную ванну. Затем для растворения в призабойной зоне карбонатов в скважину закачивают 10–15%-ный раствор соляной кислоты. После удаления продуктов реакции в пласт закачивают грязевую кислоту, выдерживают ее определенное время, очищают забой от продуктов реакции и пускают скважину в работу.

При солянокислотной обработке скважин используются следующие агрегаты: АНЦ 32/50 и агрегат для кислотной обработки собран на базе Урал-55571-1121-40.

Агрегат предназначен для транспортировки соляной кислоты и нагнетания в скважины жидких сред при солянокислотной обработке призабойной зоны скважин. Установка насосная кислотная УНК-16/5 предназначена для транспортировки соляной кислоты и нагнетания в скважины жидких сред при солянокислотной обработке призабойной зоны нефтяных и газовых скважин. Насосная установка монтируется на шасси автомобилей КраЗ 65101-100 и Урал 4320-1912-30, и вклю-

чает в себя насос высокого давления, трансмиссию, цистерну, манифольд, вспомогательный трубопровод и другое оборудование.

В настоящее время технологии по обработке скважин соляной кислотой продолжают совершенствоваться. Например, используются солянокислотные обработки с использованием Нефтенола К.

Соляная кислота с добавлением Нефтенола К позволяет более глубоко воздействовать на пласт, что увеличивает эффективность обработок. Особенностью Нефтенола К является его инертность к ингибиторам коррозии, содержащимся в соляной кислоте. Вследствие этого, с одной стороны, ПАВ-солянокислый состав по своим коррозионным свойствам не отличается в худшую сторону от соляной кислоты, что, как правило, имеет место при использовании большинства известных ПАВ.

С другой стороны, рабочий раствор имеет очень сильную проникающую способность и пролонгированный период активного воздействия за счет низкого поверхностного натяжения. Опытные солянокислотные обработки с применением Нефтенола К на месторождениях ЗАО «СП «Нафта-Ульяновск» показали высокую эффективность: прирост добычи нефти составляет в среднем около $5 \text{ м}^3/\text{сут}$.

В настоящее время солянокислотные обработки с использованием Нефтенола К приняты к широкомасштабному промышленному внедрению на месторождениях данного предприятия.

Однако в настоящее время все больше используются новые, более прогрессивные методы воздействия на пласт – с применением серной кислоты, использование алюмосодержащей композиции с добавлением соляной кислоты (радиусы зоны обработки возрастают по сравнению с солянокислотными обработками в 4–10 раз).

7.2. Практическая часть

Составить план обработки призабойной зоны соляной кислотой для следующих условий: глубина скважины $L = 1600 \text{ м}$; вскрытая толщина карбонатного коллектора $h = 27 \text{ м}$; диаметр скважины по долоту $D = 0,220 \text{ м}$; пластовое давление 15 МПа ; коэффициент продуктивности $K = 50 \text{ м}^3/(\text{сут} \cdot \text{МПа})$; внутренний диаметр НКТ $d = 0,062 \text{ м}$, толщина стенки $5,5 \text{ мм}$.

Первоначально обрабатывают хорошо проницаемый пористый карбонатный пласт 15%-ным раствором соляной кислоты из расчета $n = 1 \text{ м}^3$ раствора на 1 м толщины пласта. В связи с близостью подошвенной воды нижние 10 м (h') продуктивного пласта не обрабатывали.

Обработка скважины

В процессе подготовительных работ скважина промыта и заполнена нефтью.

1. Нижний интервал продуктивного пласта изолируют закачкой бланкета – концентрированного раствора хлористого кальция. Трубы опускают до забоя и при небольшой подаче насоса Азинмаш 30А закачивают раствор CaCl_2 плотностью 1200 кг/м^3 .

Объем закачиваемого бланкета составляет

$$V_{\text{бл}} = 0,785D^2h', \text{ м}^3, \quad (7.1)$$

где D – диаметр скважины по долоту, м.

Для получения 1 м^3 раствора CaCl_2 плотностью 1200 кг/м^3 требуется 540 кг CaCl_2 и $0,660 \text{ м}^3$ воды. Для изоляции нижнего интервала необходимо $540 \cdot 0,38 \text{ кг CaCl}_2$ и $0,660 \cdot 0,38 \text{ м}^3$ воды. Транспортировка бланкета осуществляется продавкой нефтью в объеме выкидной линии длиной $l = 20 \text{ м}$ с внутренним диаметром $d_{\text{в}} = 0,05 \text{ м}$ и насосно-компрессорных труб длиной 1600 м .

Объем выкидной линии:

$$V_{\text{в}} = 0,785d_{\text{в}}^2l, \text{ м}^3. \quad (7.2)$$

Объем 1 м НКТ:

$$V'_{\text{НКТ}} = 0,785 \cdot d_{\text{внутр}}^2 l, \text{ м}^3/\text{м}. \quad (7.3)$$

Объем нефти для продавки бланкета:

$$V = V_{\text{в}} + V'_{\text{НКТ}}L, \text{ м}. \quad (7.4)$$

2. Трубы приподнимают, устанавливая башмак на глубине $L - 10 \text{ м}$, размещают и обвязывают оборудование.

3. Закачивают кислотный раствор в объеме выкидной линии, насосно-компрессорных труб и ствола скважины от башмака НКТ до кровли пласта:

$$V'_k = V_{\text{в}} + V'_{\text{НКТ}}(L - h') + 0,785(D^2 - d_1^2)(h - h'), \text{ м}^3, \quad (7.5)$$

где d_1 – наружный диаметр НКТ.

4. Закрывают задвижку на затрубном пространстве и насосом агрегата закачивают остальной кислотный раствор:

$$V''_k = W_{\text{п}} - V'_k, \text{ м}^3, \quad (7.6)$$

где W_p – необходимый объем раствора,

$$W_p = n(h - h'), \text{ м}^3.$$

5. Для задавливания кислоты в пласт закачивают нефть (нагрузку V_H) в объеме выкидной линии, насосно-компрессорных труб и ствола скважины от подошвы НКГ до кровли пласта:

$$V_H = V'_k, \text{ м}^3.$$

6. Затем закрывают задвижку на выкидной линии. Буферное давление падает. Продолжительность реагирования кислоты – 1,5–2 ч.

7. Приток вызывают свабированием или с помощью компрессора, производится обработка скважины и очистка призабойной зоны от продуктов реакции.

На первый взгляд кажется, что скважина должна самозапуститься. При открытии задвижки на выкидной линии жидкость начнет поступать из пласта, но через некоторое время, после частичной замены нефти в стволе скважины продуктами реакции, приток прекратится.

После освоения скважину исследуют для определения эффективности кислотной обработки, а затем сдают в эксплуатацию.

Для увеличения эффективности кислотного воздействия на породу желательно, чтобы активная кислота проникала на большее расстояние от скважины. Радиус обработанной зоны увеличивается с ростом скорости закачки. Кроме того, увеличение подачи насоса при закачке снижает время контакта кислоты с оборудованием и уменьшает коррозию последнего.

Режим работы агрегата выбирают таким образом, чтобы давление, создаваемое насосом, было достаточно для продавки раствора в пласт при максимально возможной его подаче. В табл. 7.1 приведены характеристики агрегата Азинмаш-30А.

Определим необходимое давление на выкиде насоса при закачке в скважину жидкости с расходом $q = 6,85$ л/с:

$$p_{вн} = p_{заб} - p_{ж} + p_{т}, \text{ МПа}, \quad (7.7)$$

где $p_{заб}$ – максимальное забойное давление при продавке раствора:

$$p_{заб} = p_{пл} + \frac{q \cdot 10^{-3} \cdot 86400}{K}, \text{ МПа};$$

$p_{ж}$ – гидростатическое давление столба продавочной жидкости (нефть с плотностью 900 кг/м^3),

$$p_{\text{ж}} = \rho g(L - h')10^{-6}, \text{ МПа};$$

$p_{\text{т}}$ – потери давления на трение,

$$p_{\text{т}} = \frac{\lambda v^2 L \rho}{2d}, \text{ МПа},$$

где v – скорость движения жидкости по трубам

$$v = \frac{q10^{-3}}{0,785d^2}, \text{ м/с};$$

λ – коэффициент гидравлического сопротивления

$$\lambda = \frac{0,3164}{\text{Re}^{0,25}};$$

Re – число Рейнольдса

$$\text{Re} = \frac{vd\rho}{\mu};$$

μ – динамическая вязкость продавочной нефти, равная $3 \cdot 10^{-3}$ Па · с.

Таблица 7.1

Техническая характеристика агрегата Азинмаш-30А

Скорость	Плунжер диаметром 100 мм		Плунжер диаметром 120 мм	
	Теоретическая подача насоса, л/с	Давление, МПа	Теоретическая подача насоса, л/с	Давление, МПа
2	2,50	47,6	3,60	33,2
3	4,76	25,0	6,85	17,4
4	8,48	14,0	12,22	9,7
5	10,81	11,0	15,72	7,6

Расчеты, приведенные для закачки в скважину жидкости с расходом 6,85 л/с, показали, что необходимое давление на выкиде насоса должно быть $p_{\text{в.н}}$ МПа. При работе агрегата на 4-й скорости такое давление обеспечивается (не обеспечивается).

Итак, при закачке кислотного раствора агрегат Азинмаш-30А работает на _____ скорости при диаметре плунжера 100 (120) мм.

Исходные данные приведены в табл. 7.2.

Исходные данные

№ п/п	L , м	$d_{н}$, мм	h , м	$p_{пл}$, МПа
1	2000	73	10	15
2	2100	60	15	14
3	2500	89	20	13
4	3000	73	13	11
5	2450	60	14	12
6	2150	89	15	10
7	2600	89	19	16
8	2700	89	18	17
9	2850	60	11	18
10	2900	60	12	19
11	2750	60	16	20
12	2800	73	17	15
13	2950	73	10	14
14	2050	73	15	13
15	2000	73	20	11
16	2200	60	13	12
17	2300	60	14	10
18	2400	60	15	16
19	2450	89	19	17
20	2350	89	18	18
21	2250	89	11	19
22	2050	73	12	20
23	2650	73	16	18,5
24	2700	73	17	17,6
25	2100	73	16,5	15,3
26	2350	73	13,5	14,9
27	2860	60	15,5	20,1
28	2970	60	18,4	16,2
29	2130	60	19,6	14,9
30	2550	89	11,4	15,0

Литература

1. Теория и практика заканчивания скважин : в 5 т. Т. 3 / А. И. Булатов [и др.] ; под ред. А. И. Булатова. – М. : Недра, 1998. – 410 с.
2. Теория и практика заканчивания скважин : в 5 т. Т. 2 / А. И. Булатов [и др.] ; под ред. А. И. Булатова. – М. : Недра, 1997. – 343 с.
3. Теория и практика заканчивания скважин : в 5 т. Т. 4 / А. И. Булатов [и др.] ; под ред. А. И. Булатова. – М. : Недра, 1998. – 496 с.
4. Захаров, А. В. Заканчивание скважин : курс лекций по одному им. дисциплине для студентов специальности 1-51 02 02 «Разработка и эксплуатация нефтяных и газовых месторождений» днев. и заоч. форм обучения / А. В. Захаров. – Гомель : ГГТУ им. П. О. Сухого, 2007. – 74 с.
5. Минеев, Б. П. Практическое руководство по испытанию скважин / Б. П. Минеев, Н. А. Сидоров. – М. : Недра, 1981. – 280 с.

Содержание

Предисловие.....	3
<i>Лабораторная работа № 1. Расчет конструкции скважины.....</i>	<i>4</i>
<i>Лабораторная работа № 2. Технология разобщения вскрытых бурением пластов</i>	<i>19</i>
<i>Лабораторная работа № 3. Методы вскрытия продуктивных горизонтов.....</i>	<i>28</i>
<i>Лабораторная работа № 4. Вызов притока из продуктивного пласта путем замещения жидкости в эксплуатационной колонне.....</i>	<i>37</i>
<i>Лабораторная работа № 5. Вызов притока из продуктивного пласта при помощи воздушной подушки.....</i>	<i>41</i>
<i>Лабораторная работа № 6. Вызов притока из продуктивного пласта с использованием пусковых клапанов.....</i>	<i>47</i>
<i>Лабораторная работа № 7. Солянокислотная обработка скважин</i>	<i>50</i>
Литература	57

Учебное издание

**Захаров Андрей Викторович
Козырева Светлана Владимировна**

ЗАКАНЧИВАНИЕ СКВАЖИН

Практикум

Редактор *Н. В. Гладкова*
Компьютерная верстка *Н. Б. Козловская*

Подписано в печать 05.06.12.

Формат 60x84/16. Бумага офсетная. Гарнитура «Таймс».
Ризография. Усл. печ. л. 3,49. Уч.-изд. л. 3,27.

Изд. № 14.

E-mail: ic@gstu.by

<http://www.gstu.by>

Издатель и полиграфическое исполнение:
Издательский центр Учреждения образования
«Гомельский государственный технический университет
имени П. О. Сухого».

ЛИ № 02330/0549424 от 08.04.2009 г.

246746, г. Гомель, пр. Октября, 48