

РАСЧЕТ КОНСТРУКТИВНЫХ И ТЕПЛОВЫХ ПАРАМЕТРОВ ЭФФЕКТИВНОГО ТЕПЛООБМЕННИКА С ТЕРМОСИФОНАМИ

Т. Н. Никулина, Л. В. Романенко, О. А. Кныш, А. А. Шкробот

Учреждение образования «Гомельский государственный технический университет имени П. О. Сухого», Республика Беларусь

Научный руководитель А. В. Шаповалов, канд. техн. наук, доцент

Расчет теплообмена теплообменных аппаратов на основе термосифонов похож на расчет рекуперативных теплообменников с промежуточным теплоносителем. Отличие между ними заключается в том, что каждый термосифон в теплообменном аппарате является самостоятельным контуром циркуляции промежуточного теплоносителя, испытывающего фазовые переходы (испарение–конденсация), причем для осуществления данной циркуляции не нужно тратить внешнюю энергию. Преимущество теплообменников на основе термосифонов состоит в том, что они не имеют подвижных частей и могут использоваться в широком температурном диапазоне [1].

Одной из возможных областей применения теплообменных аппаратов на основе термосифонов являются установки кондиционирования воздуха.

Приведем конструктивный расчет теплообменника для охлаждения воздуха и последующего его осушения с помощью холодильной машины, принципиальная схема и описание работы установки представлена в [2] (рис. 1).

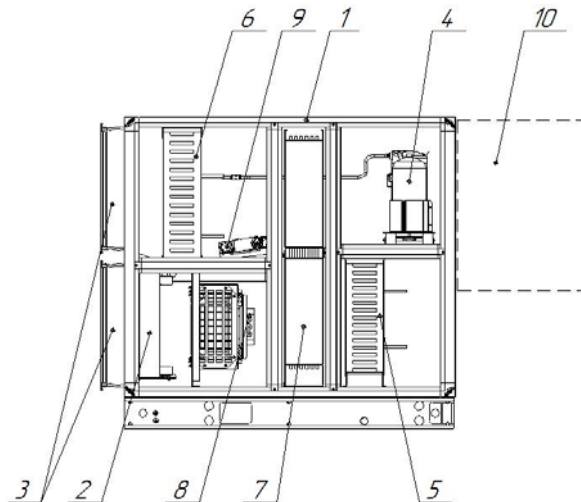


Рис. 1. Внешний вид установки:

- 1 – корпус установки; 2 – фильтр воздушный панельный;
- 3 – вставки гибкие для присоединения к воздуховодам; 4 – агрегат компрессорный; 5 – испаритель воздушный; 6 – конденсатор воздушный;
- 7 – теплообменник на тепловых трубах; 8 – вентилятор; 9 – клапан воздушный;
- 10 – шкаф системы автоматического управления

246 Энергообеспечение, энергосбережение и эффективное использование энергии

При тепловом конструктивном расчете задаются следующие параметры проектируемого теплообменника: 1) параметры воздуха на входе в установку: $t_1 = 28 \text{ }^\circ\text{C}$, $\phi = 60 \%$; 2) теплофизические свойства промежуточного теплоносителя (фреон R134a) [3]; 3) объемный расход воздуха через установку: $w = 3000 \text{ м}^3/\text{ч}$; 4) скорость воздуха через установку: $v = 3 \text{ м/с} - 3 \text{ м/с}$; 5) геометрические параметры теплообменника; 6) геометрические параметры ламели [4]; 7) плотность теплового потока; 8) температурный напор $\Delta t = 10 \text{ }^\circ\text{C}$.

Процесс изменения состояния воздуха в теплообменнике с термосифонами, линия процесса 1–2, представлен на рис. 2.

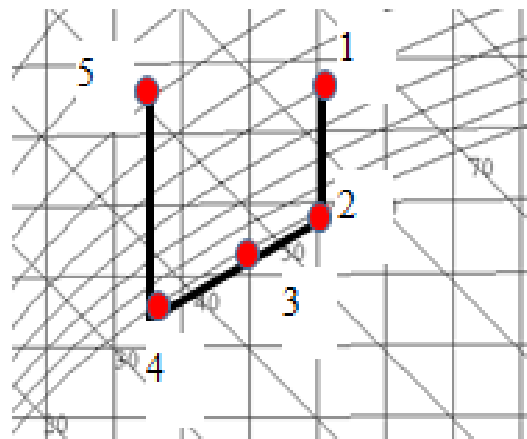


Рис. 2. I-d-диаграмма воздуха, проходящего через установку осушения:
1–2–3 – охлаждение и частичное осушение воздуха испарителем теплообменника с термосифонами; 3–4 – основное осушение воздуха в испарителе парокомпрессионной холодильной установки;
4–5 – нагрев воздуха конденсатором теплообменника с термосифонами

Тепловой и конструктивный расчет осушителя воздуха представлен в таблице.

Тепловой и конструктивный расчет осушителя воздуха на основе термосифонов, заправленных озонобезопасным хладагентом R134a

Определяемый параметр	Формула	Результат
Массовый расход воздуха через установку, кг/с	$G = \frac{w\rho}{3600}$	0,977
Проходное сечение канала установки, м ²	$F = \frac{w}{3600v}$	0,278
Высота каждой зоны, м	$h_1 = \frac{F}{b} = \frac{0,278}{0,45}$	0,6
Скорость движения воздуха через установку, м/с	$v = \frac{w}{3600 \cdot h_1 \cdot b}$	3,086
Общее число труб, шт.	$n = n_1 m_1 + n_2 m_2$	110
Длина ламели, мм	$L_{\text{л}} = s_1(r-1) + 2s$	325

Окончание

Определяемый параметр	Формула	Результат
Общая площадь поверхности труб теплообменника, м ²	$F_{\text{тр}} = \pi n d_{\text{н}} l_{\text{тр}}$	2,633
Общая площадь поверхности ламелей теплообменника, м ²	$F_{\text{л}} = n_{\text{л}} \left(b l_{\text{л}} - n \frac{\pi}{4} d_{\text{отв}}^2 \right)$	15,789
Площадь поверхности теплообменника, м ²	$F = F_{\text{тр}} + F_{\text{л}}$	18,432
Термическое сопротивление теплообменного аппарата, (м ² · °С)/Вт	R определено на основе методики, изложенной в [2]	0,0149
Коэффициент теплопередачи, Вт/(м ² · °С)	$K = \frac{1}{R}$	67,211
Мощность теплообменника, Вт	$P = KF\Delta t$	12382,06
Разность удельных энтальпий на теплообменнике, кДж/кг с. в.	$\Delta h = \frac{P}{G}$	12,68
Удельная энтальпия воздуха на выходе из теплообменного аппарата, кДж/кг с. в.	$h_2 = h_1 - \Delta h$	51,82
Количество удаленной влаги, г/кг с. в.	$\Delta d = d_1 - d_2$	1,25
Скорость осушения, л/сут	$v_{\text{осуш}} = \frac{\Delta d}{\rho}$	97,16



Рис. 3. Внешний вид теплообменника на тепловых трубах

В результате проведенного расчета спроектирован осушитель воздуха на основе термосифонов со следующими параметрами: площадь поверхности нагрева – 18,432 м², количество рядов труб – 13 шт.; шаг оребрения – 3,5 мм; трубка – медь с внутренним оребрением 12,0 × 0,35 мм; количество трубок – 110 шт.; оребрение – алюминий 0,15 мм (рис. 3).

Литература

1. Васильев, Л. Л. Теплообменники на тепловых трубах / Л. Л. Васильев. – Минск : Наука и техника, 1981. – 143 с.

248 Энергообеспечение, энергосбережение и эффективное использование энергии

2. Применение термосифонов для осушения воздуха / Л. Л. Васильев [и др.] // Агротехника и энергообеспечение. – 2018. – № 2 (19). – С. 7–16.
3. Безродный, М. К. Процессы переноса в двухфазных термосифонных системах. Теория и практика / М. К. Безродный, И. Л. Пиоро, Т. О. Костюк. – 2-е изд., доп. и перераб. – К. : Факт, 2005. – 704 с. : ил.
4. Varmann. – Режим доступа: <http://Varmann.ru/heavearmann/>. – Дата доступа: 01.04.2020.