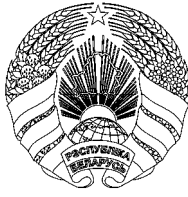


ОПИСАНИЕ ПОЛЕЗНОЙ МОДЕЛИ К ПАТЕНТУ

(12)

РЕСПУБЛИКА БЕЛАРУСЬ



НАЦИОНАЛЬНЫЙ ЦЕНТР
ИНТЕЛЛЕКТУАЛЬНОЙ
СОБСТВЕННОСТИ

(19) ВУ (11) 10930

(13) U

(46) 2016.02.28

(51) МПК

A 01D 41/00 (2006.01)

(54)

СЕЛЬСКОХОЗЯЙСТВЕННАЯ УБОРОЧНАЯ МАШИНА

(21) Номер заявки: u 20150263

(22) 2015.07.29

(71) Заявитель: Учреждение образования
"Гомельский государственный тех-
нический университет имени
П.О. Сухого" (ВУ)

(72) Автор: Попов Виктор Борисович (ВУ)

(73) Патентообладатель: Учреждение обра-
зования "Гомельский государственный
технический университет имени
П.О. Сухого" (ВУ)

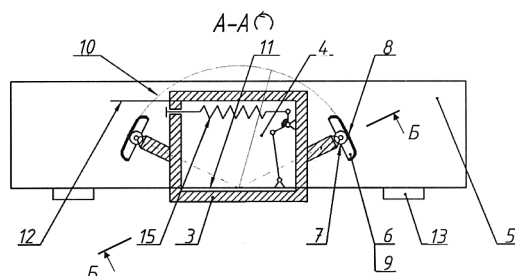
(57)

Сельскохозяйственная уборочная машина, содержащая энергетическое средство, фронтально установленный на нем базовый модуль, шарнирно с возможностью поворота в продольной направлению движения машины плоскости соединенную с базовым модулем переходную рамку с окном и убирающий модуль, агрегируемый с базовым модулем с помощью механизма вывешивания, включающего упоры, выполненные в виде установленных на переходной рамке роликов, и установленные на убирающем модуле ловители, каждый из которых содержит верхнюю стенку, отличающаяся тем, что верхние стенки ловителей в поперечной направлению движения машины плоскости выполнены изогнутыми по дуге окружности, центр которой размещен в плоскости расположения нижней грани окна переходной рамки, ролики установлены между плоскостями расположения нижней грани и верхней грани окна переходной рамки с возможностью взаимодействия с верхними стенками ловителей.

(56)

1. SU 546319, 1977, 1977.

2. Патент РБ 8008, 2006.



Фиг. 2

Полезная модель относится к сельскохозяйственному машиностроению, а именно к уборочным машинам.

ВУ 10930 U 2016.02.28

BY 10930 U 2016.02.28

Известна сельскохозяйственная уборочная машина, содержащая энергетическое средство, фронтально установленный на нем базовый модуль, шарнирно с возможностью поворота в продольной направлению движения машины плоскости соединенную с базовым модулем переходную рамку с окном и убирающий модуль, агрегируемый с базовым модулем с помощью механизма вывешивания [1].

В данной машине агрегирование убирающего модуля с базовым модулем производится не только с помощью механизма вывешивания, но и с помощью шарнира, обеспечивающего поворот убирающего модуля относительно переходной рамки в поперечной направлению движения машины плоскости во время выполнения технологического процесса. Перед выполнением технологического процесса и после выполнения технологического процесса необходимо произвести соответственно сборку и разборку данного шарнира, что увеличивает время подготовительно-заключительных работ.

Наиболее близким техническим решением к предлагаемому является сельскохозяйственная уборочная машина, содержащая энергетическое средство, фронтально установленный на нем базовый модуль, шарнирно с возможностью поворота в продольной направлению движения машины плоскости соединенную с базовым модулем переходную рамку с окном и убирающий модуль, агрегируемый с базовым модулем с помощью механизма вывешивания, включающего упоры, выполненные в виде установленных на переходной рамке роликов, и установленные на убирающем модуле ловители, каждый из которых содержит верхнюю стенку [2].

В данной машине механизм вывешивания также содержит фиксаторы, которыми нужно манипулировать при установке убирающего модуля на базовый модуль и при снятии убирающего модуля с базового модуля. Кроме этого, агрегирование убирающего модуля с базовым модулем производится не только с помощью механизма вывешивания, но и с помощью шарнира, обеспечивающего поворот убирающего модуля относительно переходной рамки в поперечной направлению движения машины плоскости во время выполнения технологического процесса. Перед выполнением технологического процесса и после выполнения технологического процесса необходимо произвести соответственно сборку и разборку данного шарнира. Наличие в конструкции машины шарнира, общего для базового модуля и убирающего модуля, а также наличие в конструкции механизма вывешивания фиксаторов увеличивает время на установку убирающего модуля на базовый модуль и снятие убирающего модуля с базового модуля.

Таким образом, большое время подготовительно-заключительных работ - основной недостаток данной сельскохозяйственной уборочной машины.

Техническая задача, решаемая заявляемой полезной моделью, - сокращение времени подготовительно-заключительных работ.

Поставленная задача достигается тем, что в сельскохозяйственной уборочной машине, содержащей энергетическое средство, фронтально установленный на нем базовый модуль, шарнирно с возможностью поворота в продольной направлению движения машины плоскости соединенную с базовым модулем переходную рамку с окном и убирающий модуль, агрегируемый с базовым модулем с помощью механизма вывешивания, включающего упоры, выполненные в виде усюновленных на переходной рамке роликов, и установленные на убирающем модуле ловители, каждый из которых содержит верхнюю стенку, верхние стенки ловителей в поперечной направлению движения машины плоскости выполнены изогнутыми по дуге окружности, центр которой размещен в плоскости расположения нижней грани окна переходной рамки, ролики установлены между плоскостями расположения нижней грани и верхней грани окна переходной рамки с возможностью взаимодействия с верхними стенками ловителей.

Изложенная сущность заявляемой полезной модели поясняется фигурами, на которых представлены:

фиг. 1 - общий вид сельскохозяйственной уборочной машины;

ВУ 10930 U 2016.02.28

фиг. 2 - разрез А-А на фиг. 1 в увеличенном масштабе;

фиг. 3 - разрез Б-Б на фиг. 2 в увеличенном масштабе.

Сельскохозяйственная уборочная машина содержит энергетическое средство 1, фронтально установленный на нем базовый модуль 2, шарнирно с возможностью поворота в продольной направлению движения машины плоскости соединенную с базовым модулем 2 переходную рамку 3 с окном 4, а также убирающий модуль 5. Убирающий модуль 5 агрегируется с базовым модулем 2 с помощью механизма вывешивания. Механизм вывешивания включает в себя упоры и ловители 6. Упоры выполнены в виде роликов 7. Ролики 7 установлены на переходной рамке 3. Каждый ловитель 6 содержит верхнюю стенку 8 и две боковые стенки 9. Ловители 6 установлены на убирающем модуле 5 с возможностью размещения роликов 7 между боковыми стенками 9. Верхние стенки 8 ловителей 6 в поперечной направлению движения машины плоскости выполнены изогнутыми по дуге окружности 10, центр которой размещен в плоскости расположения нижней грани 11 окна 4 переходной рамки 3. Ролики 7 установлены между плоскостями расположения нижней грани 11 и верхней грани 12 окна 4 переходной рамки 3 с возможностью взаимодействия с верхними стенками 8 ловителей 6 при установке убирающего модуля 5 на базовый модуль 2 и при выполнении технологического процесса. Для обеспечения взаимодействия роликов 7 с верхними стенками 8 ловителей 6 ролики 7 установлены на переходной рамке 3 таким образом, что оси их вращения расположены в продольной направлению движения машины плоскости. Убирающий модуль 5 снабжен опорными башмаками 13.

Машина также содержит механизм 14 продольного уравнивания, связывающий базовый модуль 2 и переходную рамку 3, и механизм 15 поперечного уравнивания, связывающий переходную рамку 3 и убирающий модуль 5.

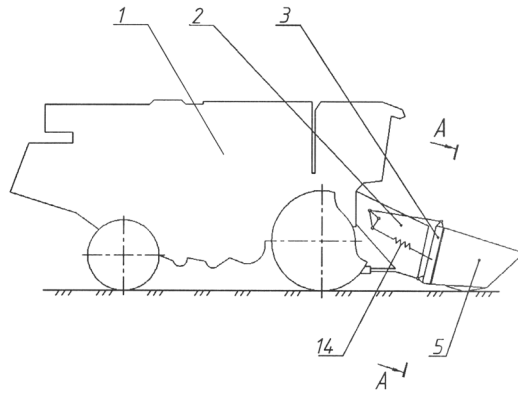
Сельскохозяйственная уборочная машина работает следующим образом.

Убирающий модуль 5 устанавливается на опорные башмаки 13, затем энергетическое средство 1 подается к убирающему модулю 5. Производится подъем базового модуля 2 с переходной рамкой 3 таким образом, чтобы ролики 7 при этом перемещались между боковыми стенками 9 ловителей 6. Подъем базового модуля 2 прекращается после контакта роликов 7 с верхними стенками 8 ловителей 6. Момент контакта роликов 7 с верхними стенками 8 ловителей 6 соответствует моменту отрыва опорных башмаков 13 от почвы. На этом установка убирающего модуля 5 завершена. При выполнении технологического процесса механизмы 14 и 15 обеспечат допустимое давление опорных башмаков 13 на почву. При работе механизма 15 поперечного уравнивания ролики 7 будут вращаться, перекатываясь по верхним стенкам 8. Таким образом, механизм вывешивания в процессе выполнения технологического процесса будет обеспечивать поворот убирающего модуля 5 относительно переходной рамки 3 в поперечной направлению движения машины плоскости вокруг центра окружности 10. За счет того, что центр окружности 10 размещен в плоскости расположения нижней грани 11 окна 4 переходной рамки 3, будет обеспечено беспрепятственное перемещение технологического материала от убирающего модуля 5 через окно 4 переходной рамки 3 к базовому модулю 2. После выполнения технологического процесса производится демонтаж убирающего модуля 5. Для этого опускается базовый модуль 2 до выхода роликов 7 из ловителей 6. Затем энергетическое средство 1 отъезжает от убирающего модуля 5. Демонтаж убирающего модуля 5 завершен.

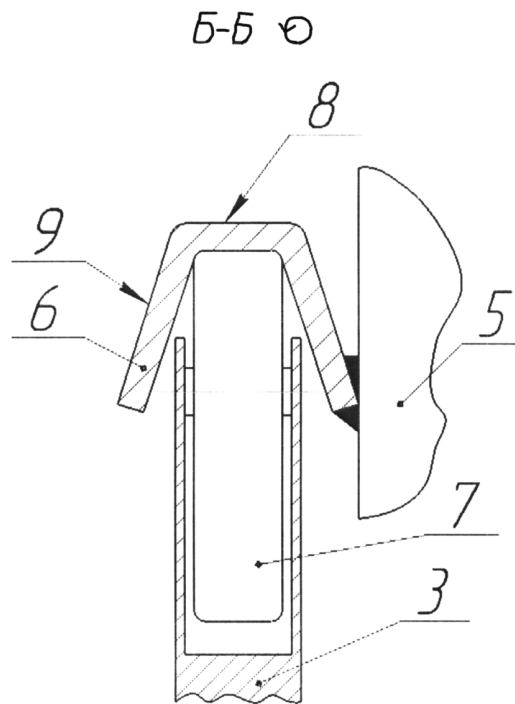
Таким образом, в заявляемой сельскохозяйственной уборочной машине механизм вывешивания помимо своей основной функции - вывешивания убирающего модуля 5 - обеспечивает поворот убирающего модуля 5 относительно переходной рамки 3 в поперечной направлению движения машины плоскости. Это позволяет сократить время на установку убирающего модуля 5 на базовый модуль 2 и снятие убирающего модуля 5 с базового модуля 2.

ВУ 10930 U 2016.02.28

Заявляемое техническое решение сельскохозяйственной уборочной машины пригодно к осуществлению промышленным способом в условиях серийного производства ОАО "Гомсельмаш" с использованием имеющегося оборудования и существующей технологии производства.



Фиг. 1



Фиг. 3