

ОПИСАНИЕ ПОЛЕЗНОЙ МОДЕЛИ К ПАТЕНТУ

(12)

РЕСПУБЛИКА БЕЛАРУСЬ



НАЦИОНАЛЬНЫЙ ЦЕНТР
ИНТЕЛЛЕКТУАЛЬНОЙ
СОБСТВЕННОСТИ

(19) ВУ (11) 6441

(13) U

(46) 2010.08.30

(51) МПК (2009)

G 01B 1/00

G 01M 13/00

(54)

СТЕНД ДИНАМИЧЕСКИХ ИСПЫТАНИЙ ПРУЖИН

(21) Номер заявки: u 20100103

(22) 2010.01.06

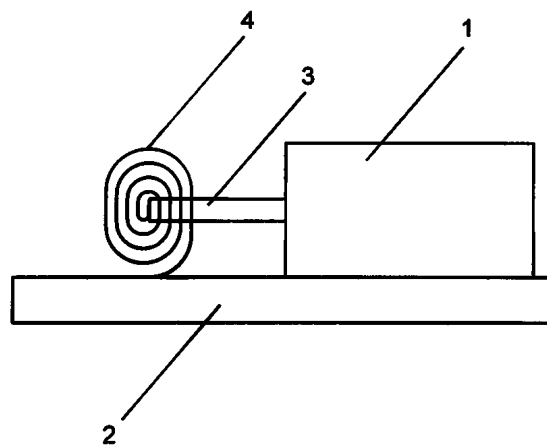
(71) Заявитель: Учреждение образования
"Гомельский государственный техни-
ческий университет имени П.О.Су-
хого" (ВУ)

(72) Авторы: Луковников Вадим Иванович;
Веппер Леонид Владимирович; Руд-
ченко Юрий Александрович; Само-
вендюк Николай Владимирович (ВУ)

(73) Патентообладатель: Учреждение обра-
зования "Гомельский государственный
технический университет имени П.О.Су-
хого" (ВУ)

(57)

Стенд динамических испытаний пружин, содержащий трехфазный асинхронный короткозамкнутый электродвигатель, закрепленный на неподвижной станине, с, по меньшей мере, одним выходным валом и тремя фазными обмотками, соединенными параллельно между собой, две из которых включены согласно друг другу и встречно третьей, подключенными к источнику однофазного переменного напряжения, и испытуемую пружину, одним концом кинематически связанную с выходным валом электродвигателя, а другим закрепленную на станине, **отличающийся** тем, что последовательно одной из согласно включенных фазных обмоток подключены резистор и конденсатор с возможностью шунтирования, а последовательно другой - резистор и катушка индуктивности с возможностью шунтирования.



Фиг. 1

ВУ 6441 U 2010.08.30

(56)

1. Патент BY 5375, МПК G 01B 1/00, G 01M 13/00. Стенд динамических испытаний пружин / В.П. Луковников, Ю.А. Рудченко, Н.В. Самовендюк, Л.В. Веппер // Афіцыйны бюлетэнь / Дзярж. пат. ведамства Рэсп. Беларусь. - 2009. - № 3. - С. 227-228.

Полезная модель относится к области общего машиностроения, а более конкретно к стендам динамического испытания пружин, и может быть использована в машиностроении, приборостроении и других отраслях промышленности для испытания пружин сжатия, растяжения и кручения.

Наиболее близким к заявляемому стенду испытания пружин является стенд динамического испытания пружин, содержащий трехфазный асинхронный короткозамкнутый электродвигатель, закрепленный на неподвижной станине, с, по меньшей мере, одним выходным валом и тремя фазными обмотками, соединенными параллельно между собой, две из которых включены согласно друг другу и встречно третьей, и подключенными к источнику однофазного переменного напряжения, и пружину, одним концом кинематически связанную с выходным валом электродвигателя, а другим закрепленную на станине, конденсатор, включенный последовательно одной из фазных обмоток, с возможностью шунтирования [1].

Недостатком этой полезной модели является создание в воздушном зазоре двигателя в момент пуска, при включении электродвигателя в однофазную сеть, эллиптического, а не кругового вращающегося магнитного поля. В результате на валу двигателя появляется тормозящая составляющая электромагнитного момента, обусловленная токами обратной последовательности, что ухудшает пусковые характеристики двигателя и увеличивает энергопотребление.

Задачей полезной модели является усовершенствование стенда динамического испытания пружин, а именно увеличение пускового электромагнитного момента двигателя, за счет устранения тормозящей составляющей электромагнитного момента при подключении электродвигателя к источнику однофазного переменного напряжения.

Поставленная задача достигается тем, что в стенде динамического испытания пружин, включающем трехфазный асинхронный короткозамкнутый электродвигатель, закрепленный на неподвижной станине, с, по меньшей мере, одним выходным валом и тремя статорными фазными обмотками, соединенными параллельно между собой, две из которых включены согласно друг другу и встречно третьей, и подключенными к источнику однофазного переменного напряжения, и испытываемую пружину, одним концом кинематически связанную с выходным валом электродвигателя, а другим закрепленную на станине, согласно полезной модели, последовательно одной из согласно включенных фазных обмоток подключены резистор и конденсатор с возможностью шунтирования, а последовательно другой - резистор и катушка индуктивности с возможностью шунтирования.

Благодаря включению резистора и конденсатора последовательно третьей фазной обмотки статора, магнитодвижущая сила (далее по тексту - МДС), создаваемая током этой обмотки, получается сдвинутой во времени относительно МДС первой и второй обмоток. Аналогично при последовательном включении резистора и катушки индуктивности в третью фазную обмотку, МДС, создаваемая током этой обмотки, получается сдвинутой во времени относительно МДС первой и третьей обмоток. В результате взаимодействия МДС всех обмоток возникает круговое вращающееся магнитное поле, при котором отсутствует тормозящая составляющая электромагнитного момента и, как следствие, пусковой момент электродвигателя увеличивается по сравнению с прототипом [1].

На фиг. 1 представлена схема, поясняющая конструкцию стенда, на фиг. 2 - силовая схема запуска стенда, на фиг. 3 - одна из возможных схем шунтирования.

ВУ 6441 U 2010.08.30

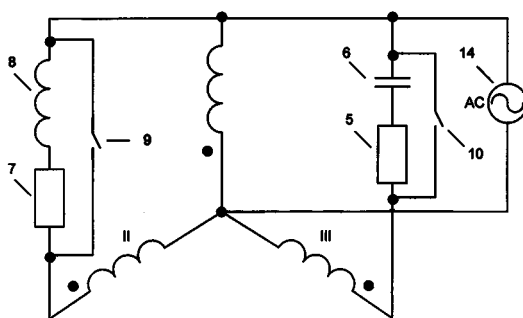
Стенд динамических испытаний пружин (фиг. 1) включает трехфазный асинхронный электродвигатель 1, закрепленный на неподвижной станине 2, вал 3 которого кинематически связан с испытуемой пружиной 4, вторым концом пружина крепится к станине. Резистор 5 и конденсатор 6 включены последовательно третьей фазной обмотке, резистор 7 и катушка индуктивности 8 включены последовательно второй фазной обмотке (фиг. 2), концевой выключатель 11 управляет контактами 9, 10 и 12 электромагнитного реле 13, шунтирующими резисторы 5, 7, конденсатор 6 и катушку индуктивности 8 после запуска стенда в рабочий автоколебательный режим (фиг. 2, 3).

Устройство работает следующим образом.

Фазные обмотки статора электродвигателя подключают к источнику однофазного переменного напряжения 14 (фиг. 2). При включении резистора и конденсатора последовательно второй фазной обмотке статора МДС, создаваемая током этой обмотки, получается сдвинутой во времени относительно МДС первой и третьей обмоток. Аналогично при последовательном включении резистора и катушки индуктивности в третью фазную обмотку, МДС, создаваемая током этой обмотки, получается сдвинутой во времени относительно МДС первой и второй обмоток. В результате взаимодействия МДС всех обмоток возникает круговое вращающееся магнитное поле и пусковой момент, обеспечивающий вращение вала ротора электродвигателя. После достижения валом электродвигателя заданного угла поворота срабатывает концевой выключатель 11, который замыкает контакты 9, 10 и 12 электромагнитного реле 13, шунтирующие резисторы 5, 7, конденсатор 6 и катушку индуктивности 8.

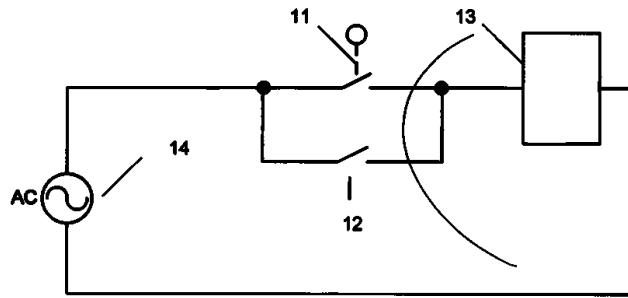
После отключения резисторов 5, 7, конденсатора 6 и катушки индуктивности 8 по фазным обмоткам двигателя протекает ток, который создает неподвижное в пространстве, пульсирующее с частотой сети магнитное поле. При этом в обмотке вращающегося ротора наводится электродвижущая сила (далее по тексту - ЭДС) и протекает ток. В результате взаимодействия этого тока с полем статора создается вращающий момент. По мере поворота вала ротора электродвигателя позиционный момент от действия пружины присоединенного к валу двигателя увеличивается. После того как позиционный момент станет больше момента двигателя, скорость последнего начнет уменьшаться вплоть до полной остановки. В этот момент времени вращающий момент двигателя становится равным нулю, а позиционный момент от действия пружины достигает своего максимального значения. Далее ротор двигателя начинает раскручиваться в обратную сторону за счет воздействия на него позиционного момента пружины, и цикл повторяется аналогично. Параметры испытания пружин задаются с помощью устройства управления и контроля.

Таким образом, по сравнению с известным [1], заявляемый стенд динамических испытаний пружин обеспечивает увеличение пускового электромагнитного момента при подключении двигателя к источнику однофазного переменного напряжения и снижение энергопотребления во время пуска из-за устранения негативного влияния токов обратной последовательности.



Фиг. 2

ВУ 6441 U 2010.08.30



Фиг. 3