

УДК 621.413

СИСТЕМА УПРАВЛЕНИЯ ФИЛЬТРОМ АКТИВНОГО ПРЕОБРАЗОВАТЕЛЯ

С. Н. КУХАРЕНКО, В. И. ЛУКОВНИКОВ, А. В. КОЗЛОВ

*Учреждение образования «Гомельский государственный
технический университет имени П. О. Сухого»,
Республика Беларусь*

Введение

Активные полупроводниковые преобразователи, формирующие мгновенные значения токов и напряжений на нагрузке посредством широтно-импульсной модуляции (ШИМ), в последнее время активно внедряются в энергетических и управляющих системах [1].

Существует ряд нагрузок, которые не допускают непосредственного воздействия импульсов модуляции. Это, например, линии электропередач, электрические машины и аппараты с распределенными параметрами [2].

Применение реактивных фильтров на выходе ШИМ сигнала связано с резонансным обменом энергией между нагрузкой и преобразователем, а также изменением спектральной плотности сигнала, что вызывает перегрузку силовой части ШИМ и искажает заданную форму сигнала.

Компенсация искажений возможна введением корректирующих коэффициентов [3], однако для случая обобщенной нагрузки подбор таких коэффициентов, для всех возможных нагрузок, является весьма сложной реализацией.

Цель

Разработать схему фильтра активного преобразователя и методику его синтеза, исключая указанные недостатки.

Способ решения задачи

Устранение нелинейных искажений и резонансных явлений возможно реализацией структуры управляемого фильтра активного преобразователя.

Для исследования за основу выбрана двухзвенная структура выходного фильтра по соображениям быстродействия и уровня подавления пульсаций ШИМ [4].

В качестве системы регулирования фильтра принята двухконтурная система подчиненного регулирования. Первый внутренний контур регулирования по напряжению охватывает обратной связью первое звено фильтра, тем самым исключая резонансный обмен энергией между первым и вторым звеном фильтра. Второй внешний контур регулирования по напряжению выполняет задачу формирования необходимой формы выходного напряжения по мгновенному значению (рис. 1).

Нагрузка преобразователя активно-индуктивная с большим разбросом коэффициента мощности, как по общей величине, так и по спектральному составу. Необходимое быстродействие может быть определено из требований к спектральному составу сетевого напряжения согласно ГОСТу [5], который нормирует значение 25-й гармоники на уровне 0,3 %. Следовательно, оценочная частота среза системы регулирования должна быть $50 \times 25 = 1250$ Гц.

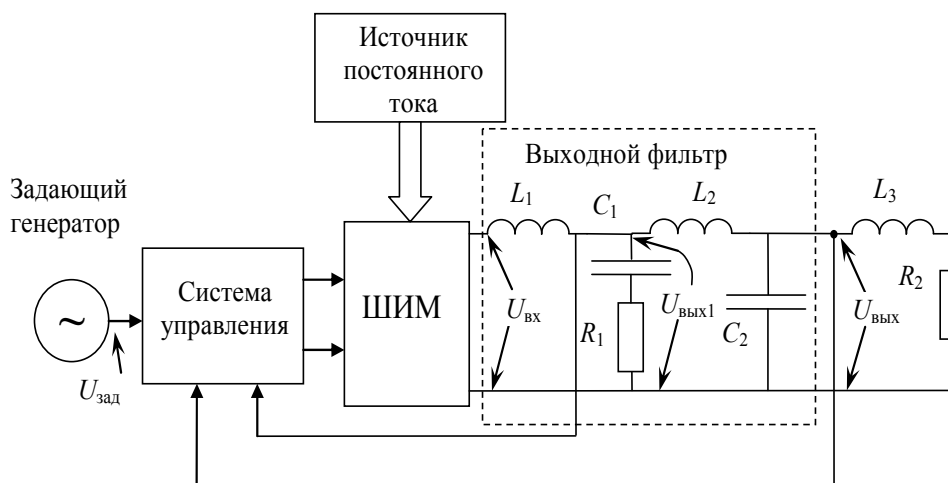


Рис. 1. Функциональная схема активного преобразователя с фильтром

1. Синтез передаточных функций регуляторов

Регуляторы будем синтезировать на технический оптимум [6], ориентируясь на схему фильтра рис. 1 с выбранными по [7] номинальными значениями элементов и значения частоты модуляции: $L_1 = 2,5$ мГн, $L_2 = 5,5$ мГн, $L_3 = 50$ мГн, $C_1 = 2,2$ мкФ, $C_2 = 10$ мкФ, $R_1 = 0,01$ Ом, $R_2 = 30$ Ом.

При синтезе используется квазилинейная модель широтно-импульсной системы, при этом воздействие импульсов модуляции на фильтр не учитывается. В соответствии с методикой [7] параметры фильтра выбраны такими, что обеспечивают подавление частоты модуляции на уровне 10^5 . Коэффициент передачи модулятора принят, равным единице. Согласно с этим системным упрощением выходное напряжение системы управления (рис. 1), является входным напряжением фильтра.

В соответствии со схемой фильтра, представленной в операторной форме, первоначально получим с помощью законов Кирхгофа передаточные функции частей фильтра $W_1(p) = \frac{U_{\text{вых1}}(p)}{U_{\text{вх}}(p)}$ и $W_2(p) = \frac{U_{\text{вых}}(p)}{U_{\text{вых1}}(p)}$, являющихся неизменяемыми частями системы регулирования

$$W_1(p) = \frac{U_{\text{вых1}}(p)}{U_{\text{вх}}(p)} = \frac{(T_4 \cdot p + 1) \cdot A(p)}{(T_4 \cdot p + 1) \cdot A(p) + T_6 \cdot p \cdot [(T_4 \cdot p + 1) \cdot (T_1 \cdot T_2 p^2 + T_2 \cdot p + 1) + T_5 \cdot p \cdot A(p)]}, \quad (1)$$

$$W_2(p) = \frac{U_{\text{вых}}(p)}{U_{\text{вых1}}(p)} = \frac{(T_1 \cdot p + 1)}{A(p)}, \quad (2)$$

где

$$A(p) = T_1 \cdot T_2 \cdot T_3 \cdot p^3 + T_2 \cdot T_3 \cdot p^2 + (T_1 + T_3) \cdot p + 1; \quad T_1 = \frac{L_3}{R_2} = 1,667 \cdot 10^{-3} \text{ с};$$

$$T_2 = R_2 \cdot C_2 = 3 \cdot 10^{-4} \text{ с}; \quad T_3 = \frac{L_2}{R_2} = 1,833 \cdot 10^{-4} \text{ с}; \quad T_4 = C_1 \cdot R_1 = 2,2 \cdot 10^{-8} \text{ с};$$

$$T_5 = R_2 \cdot C_1 = 6,6 \cdot 10^{-5} \text{ с}; \quad T_6 = \frac{L_1}{R_2} = 8,333 \cdot 10^{-5} \text{ с}.$$

После разложения числителей и знаменателей передаточных функций $W_1(p)$ и $W_2(p)$ на множители в численном виде они примут вид

$$W_1(p) = \frac{(2,2 \cdot 10^{-8} \cdot p + 1) \cdot (1,847 \cdot 10^{-3} \cdot p + 1)}{(1,928 \cdot 10^{-3} \cdot p + 1) \cdot (7,072 \cdot 10^{-8} \cdot p^2 + 5,737 \cdot 10^{-6} \cdot p + 1)} \rightarrow \frac{(4,962 \cdot 10^{-8} p^2 + 2,908 \cdot 10^{-6} \cdot p + 1)}{(3,695 \cdot 10^{-9} \cdot p^2 + 2,186 \cdot 10^{-8} \cdot p + 1)}, \quad (4)$$

$$W_2(p) = \frac{(1,667 \cdot 10^{-3} \cdot p + 1)}{(1,847 \cdot 10^{-3} \cdot p + 1) \cdot (4,962 \cdot 10^{-8} \cdot p^2 + 2,908 \cdot 10^{-6} \cdot p + 1)}. \quad (5)$$

На рис. 2 представлена структурная схема активного преобразователя, содержащего фильтр, где обозначено: $U_{вх}(p)$, $U_{вых}(p)$, $U_{oc1}(p)$, $U_{oc2}(p)$, – операторные изображения входного, выходного напряжения и обратных связей; $W_1(p)$, $W_2(p)$ – передаточные функции частей фильтра, охватываемых обратными связями; $W_{p1}(p)$, $W_{p2}(p)$ – искомые передаточные функции регуляторов внутреннего и внешнего контуров регулирования соответственно; K_{oc1} , K_{oc2} – коэффициенты передачи обратных связей внутреннего и внешнего контуров регулирования соответственно.

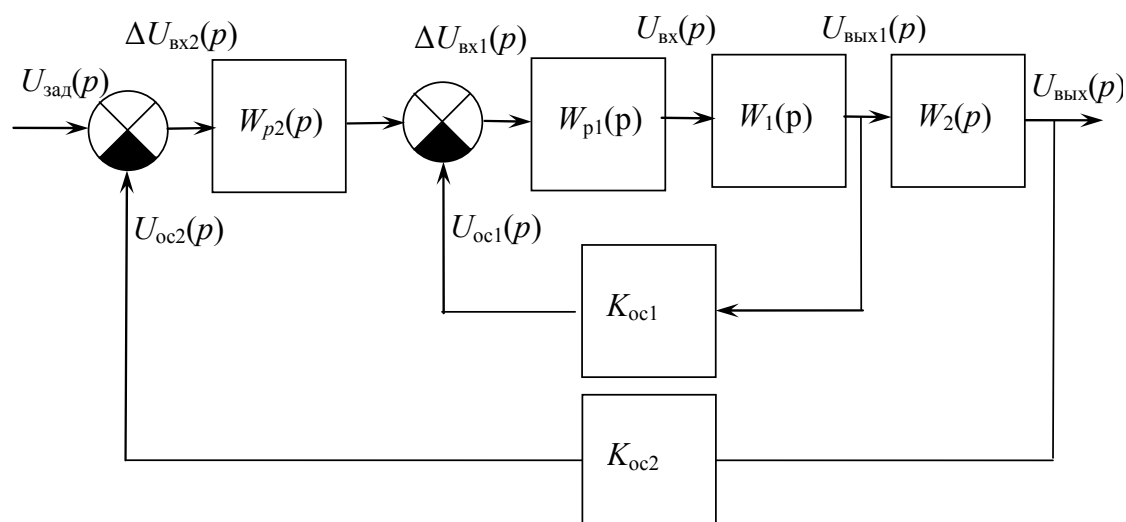


Рис. 2. Структурная схема активного преобразователя с управляемым фильтром

Синтез регуляторов будем вести последовательно от внутреннего контура к внешнему контуру, обеспечивая в соответствии с принципом подчиненного регулирования быстродействие каждого из периферийных контуров меньше внутренних в 2–3 раза.

В соответствии с этой стандартной процедурой [6] и учитывая, что коэффициенты передачи канала обратной связи K_{oc1} и K_{oc2} можно определить из условия заданных, например, значений входного $U_{вхМ} = 5$ В и выходного напряжений $U_{выхМ} = 310$ В как

$$K_{oc1}(p) = K_{oc2}(p) = \frac{U_{вхМ}}{U_{выхМ}} = \frac{5}{310} = 1,613 \cdot 10^{-2},$$

получим приближенные численные функции регуляторов, удобных в настройке, в виде:

$$\begin{aligned}
 W_{p1}(p) &= \frac{(7,072 \cdot 10^{-8} \cdot p^2 + 5,737 \cdot 10^{-6} \cdot p + 1)}{(4,962 \cdot 10^{-8} \cdot p^2 + 2,908 \cdot 10^{-6} \cdot p + 1)} \rightarrow \\
 &\rightarrow \frac{(3,695 \cdot 10^{-9} \cdot p^2 + 2,186 \cdot 10^{-8} \cdot p + 1)}{1,613 \cdot 10^{-2} \cdot 2 \cdot 5 \cdot 10^{-5} \cdot p \cdot (5 \cdot 10^{-5} \cdot p + 1)}, \quad (6)
 \end{aligned}$$

где $T_{\mu 1} = 5 \cdot 10^{-5}$ с – малая постоянная времени, определяющая быстродействие внутреннего контура регулирования.

$$\begin{aligned}
 W_{p2}(p) &= \frac{(4,962 \cdot 10^{-8} \cdot p^2 + 2,908 \cdot 10^{-6} \cdot p + 1)}{2 \cdot T_{\mu 2} \cdot p} = \\
 &= \frac{(4,962 \cdot 10^{-8} \cdot p^2 + 2,908 \cdot 10^{-6} \cdot p + 1)}{2 \cdot 10 \cdot 10^{-5} \cdot p}, \quad (7)
 \end{aligned}$$

где $T_{\mu 2} = 10^{-4}$ с $> T_{\mu 1}$ – малая постоянная времени, определяющая быстродействие внешнего контура регулирования.

С целью проверки правильности синтеза регуляторов на ТО численно построены переходные характеристики внутреннего и внешнего контуров регулирования, моделирование выполнено программой MatLAB. В результате моделирования получены переходные характеристики контуров, соответствующие оптимизации регуляторов на технический оптимум, которые изображены на рис. 3а, 3б.

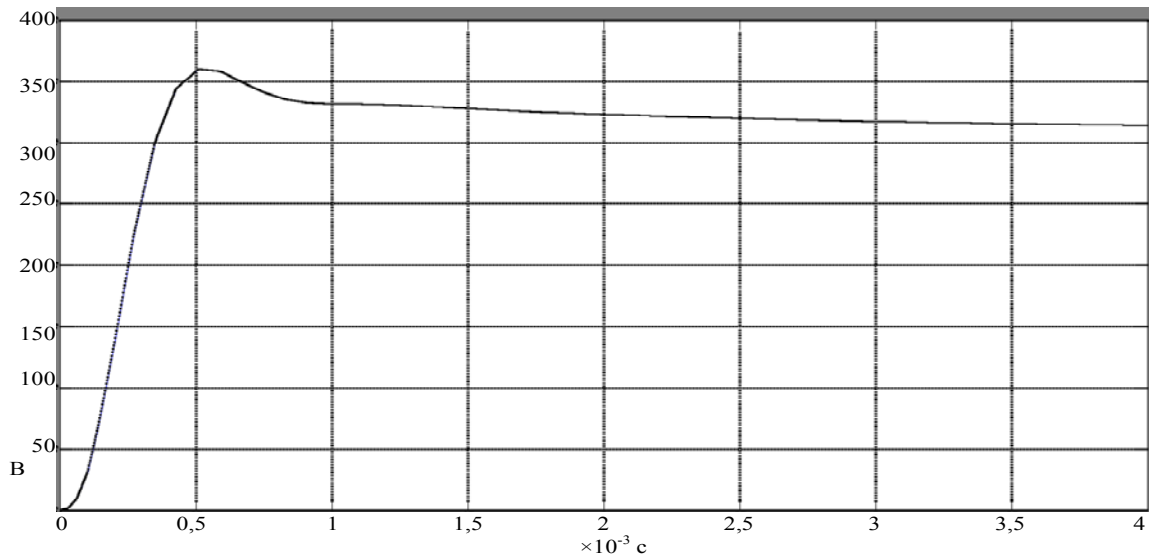


Рис. 3а. Переходные характеристики активного преобразователя с управляемым фильтром для внутреннего контура

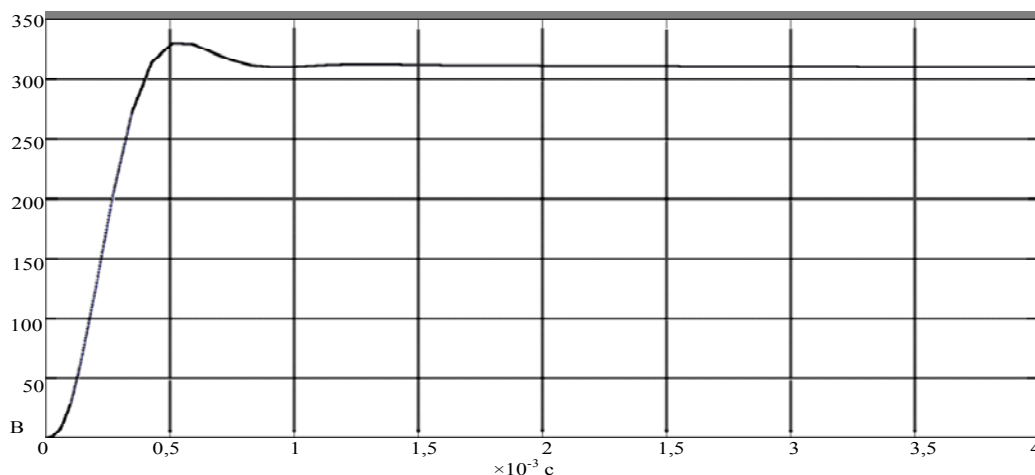


Рис. 3б. Переходные характеристики активного преобразователя с управляемым фильтром в целом

2. Синтез электрических схем регуляторов по их передаточным функциям

Синтез электрической схемы регулятора внутреннего контура выполнен по выражению (6). Техническая реализация устройства с такой передаточной функцией возможна методом последовательного включения звеньев с характеристиками сомножителей исходного уравнения:

$$W_{p1}(p) = W_{1p1}(p) \cdot W_{2p1}(p) \cdot W_{3p1}(p) \cdot W_{4p1}(p),$$

где $W_{1p1}(p)$; $W_{2p1}(p)$; $W_{3p1}(p)$; $W_{4p1}(p)$ – передаточные характеристики, соответствующие типовым динамическим звеньям, реализуемым с применением операционных усилителей.

Следуя этому, реализована схема регулятора внутреннего контура, которая представлена на рис. 4а.

Аналогично получена схема регулятора внешнего контура.

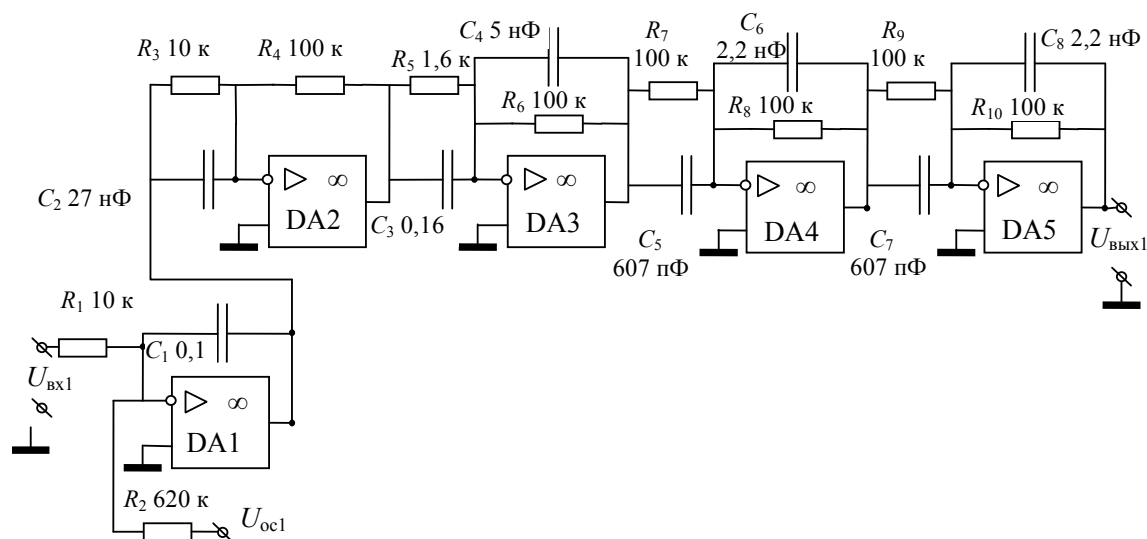


Рис. 4а. Принципиальная схема регулятора внутреннего контура

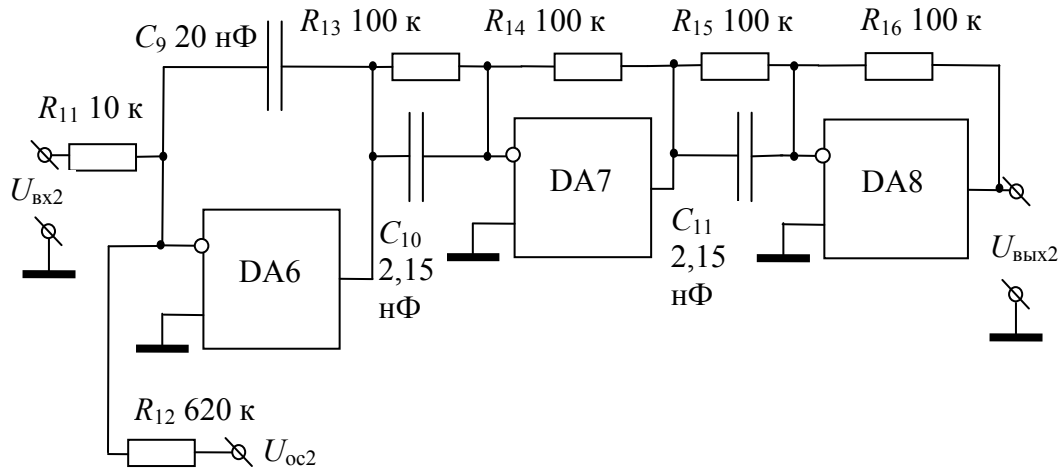


Рис. 4б. Принципиальная схема регулятора внешнего контура

С целью проверки правильности схемных решений выполнено моделирование и сравнение амплитудно-частотных характеристик (АЧХ) регуляторов по уравнениям (6), (7) и синтезированных схем рис. 4а, 4б, в среде MathCad. Результаты моделирования представлены на рис. 5а, 5б, где $A_1(\omega)$ и $A_2(\omega)$ – АЧХ синтезированных схем регуляторов.

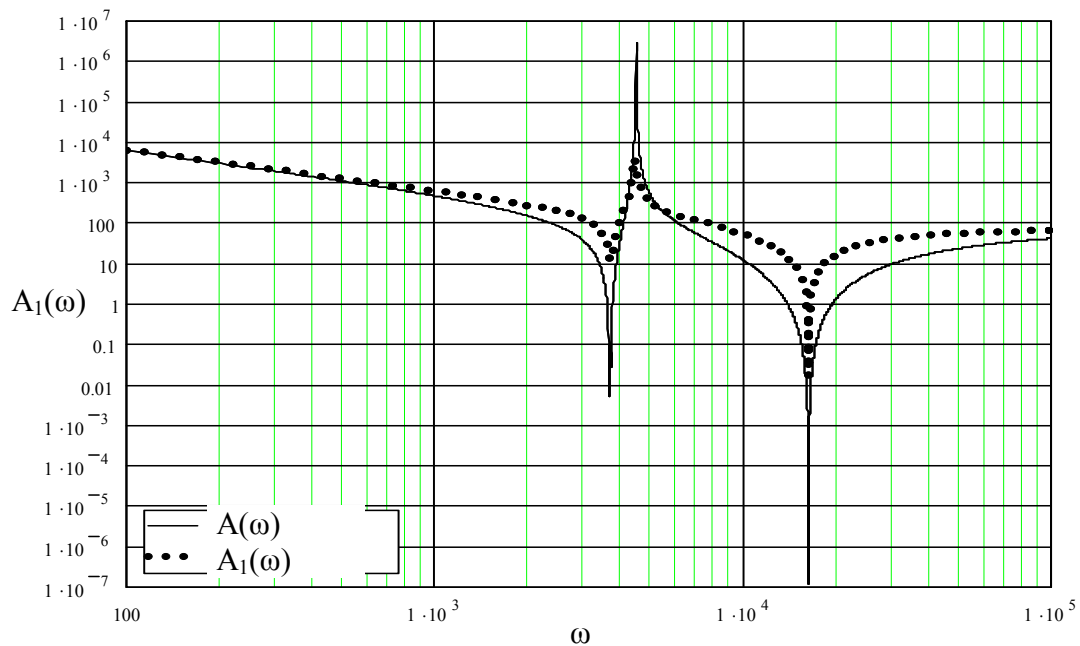


Рис. 5а. Амплитудно-частотные характеристики регулятора внутреннего контура

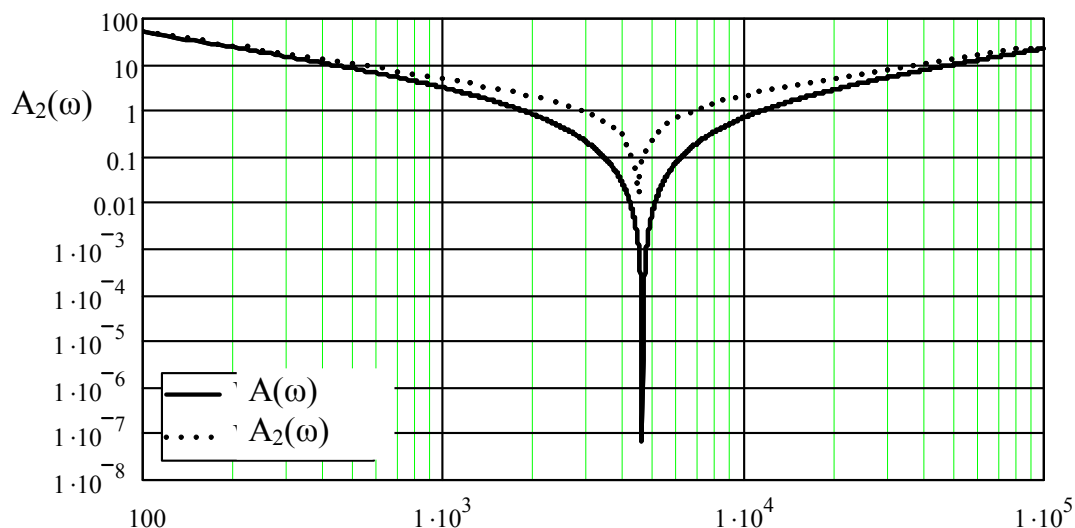


Рис. 5б. Амплитудно-частотные характеристики регулятора внешнего контура

Видно, что синтез регуляторов произведен с хорошей точностью.

Заключение

В итоге проведенных исследований синтезированы математическая модель и схема управляемого фильтра для активного преобразователя.

Анализ показал, что использование двухконтурной системы управления фильтром с регуляторами, синтезированными на технический оптимум, позволяет устранить нелинейные искажения и резонансные явления, имеющиеся при использовании неуправляемых реактивных фильтров в активных преобразователях с ШИМ.

Достоверность результатов синтеза подтверждена численными методами анализа активного преобразователя с управляемым фильтром путем сопоставления переходных характеристик контуров регулирования и амплитудно-частотных характеристик электрических схем регуляторов.

Литература

1. Ефимов, А. А. Активные преобразователи в регулируемых электроприводах переменного тока / А. А. Ефимов, Р. Т. Шрейнер ; под общ. ред. Р. Т. Шрейнера. – Новоуральск : Изд-во НГТИ, 2001. – С. 8.
2. Беспалов, В. Я. Импульсные перенапряжения в обмотках асинхронных двигателей при питании от ШИМ-преобразователя / В. Я. Беспалов, К. Н. Зверев // Электротехника. – 1999. – № 9. – С. 56–59.
3. Виноградов, Э. М. Способ повышения качества выходного напряжения инверторов с ШИМ / Э. М. Виноградов, С. Н. Кухаренко, И. В. Осипенко // Современные проблемы машиноведения : Материалы междунар. науч.-техн. конф. (научные чтения, посвященные 105-й годовщине со дня рождения П. О. Сухого), 5–7 июля 2000 г., г. Гомель : в 2 т. / под общ. ред. А. С. Шагиняна. – Гомель : ГГТУ, 2000. – Т. II. – С. 201.
4. Источники вторичного электропитания / В. А. Головацкий [и др.] ; под ред. Ю. И. Конева. – 2-е изд., перераб. и доп. – Москва : Радио и связь, 1990. – 280 с.
5. Электрическая энергия. Совместимость технических средств электромагнитная. Нормы качества электрической энергии в системах электроснабжения общего на-

значения : ГОСТ 13109-97. – Введ. 01.01.99. – Минск : Межгос. совет по стандартизации, метрологии и сертификации, 1997. – 7 с.

6. Анахимюк, В. Л. Теория автоматического управления / В. Л. Анахимюк, О. Ф. Опейко, Н. Н. Михеев. – Минск : Дизайн ПРО, 2000. – 351 с.
7. Кухаренко, С. Н. Выбор частоты модуляции в активных полупроводниковых преобразователях / С. Н. Кухаренко, Б. А. Верига // Научные технологии. – 2007. – Т. 8, № 8 – С. 21–26.

Получено 20.11.2008 г.