

УДК 621.9.048.4

ТЕОРЕТИЧЕСКАЯ ОЦЕНКА ВЛИЯНИЯ УЛЬТРАЗВУКОВЫХ КОЛЕБАНИЙ, СООБЩАЕМЫХ РОЛИКУ ВДОЛЬ ГОРИЗОНТАЛЬНОЙ ОСИ, НА ПАРАМЕТРЫ ЕГО ВРАЩАТЕЛЬНОГО ДВИЖЕНИЯ ПРИ ВЗАИМОДЕЙСТВИИ С ПОДВИЖНЫМ ОСНОВАНИЕМ

**М. Г. КИСЕЛЕВ, А. В. ДРОЗДОВ,
В. Л. ГАБЕЦ, А. А. СТОЛЯРОВ**

Белорусский национальный технический университет, г. Минск

Введение

В процессах поверхностной обработки материалов широкое распространение получили операции, основанные на методе обкатки. В частности, при обработке деталей машин и приборов поверхностным пластическим деформированием путем обкатывания их шариками или роликами (деформирующими инструментами) под нагрузкой. Этот же принцип используется при шаржировании поверхностей инструментов абразивными (алмазными) зернами путем их вдавливания в материал подложки накатным роликом. При этом для конкретной операции, с учетом технологической схемы ее выполнения и предъявляемых требований, необходимо реализовать соответствующий закон движения деформирующих инструментов, при котором обеспечиваются наиболее эффективные условия их взаимодействия с обрабатываемой поверхностью.

Решение этой задачи напрямую связано с научно обоснованным применением дополнительных энергетических воздействий на технологическую систему, которые позволяют целенаправленно и в широком диапазоне управлять законом движения деформирующих инструментов, обеспечивая тем самым эффективное протекание процессов в зоне обработки, ответственных за производительность и качество данной операции. Одним из таких дополнительных воздействий является применение энергии ультразвука путем возбуждения в системе инструмент–заготовка вынужденных высокочастотных колебаний [1], [2]. При этом, изменяя направление их введения в зону обработки и интенсивность, можно целенаправленно влиять на кинематику и динамику взаимодействия элементов указанной системы [3]. Вместе с тем, применительно к процессам обкатки вопросы влияния ультразвука на условия контактного взаимодействия деформирующего инструмента с обрабатываемой поверхностью изучены недостаточно. В частности, отсутствуют систематизированные данные как теоретического, так и экспериментального плана, отражающие влияние направления введения ультразвуковых колебаний, сообщаемых деформирующему инструменту, на условия его контактного взаимодействия с обрабатываемой поверхностью.

Указанное обстоятельство определило цель данной работы, которая заключалась в теоретической оценке влияния ультразвуковых колебаний, сообщаемых ролику вдоль горизонтальной оси, на параметры его вращательного движения при взаимодействии с подвижным основанием.

Расчетная модель

Для теоретического исследования влияния ультразвуковых колебаний, сообщаемых ролику в указанном направлении, на параметры его вращательного движения воспользуемся расчетной моделью, приведенной на рис. 1.

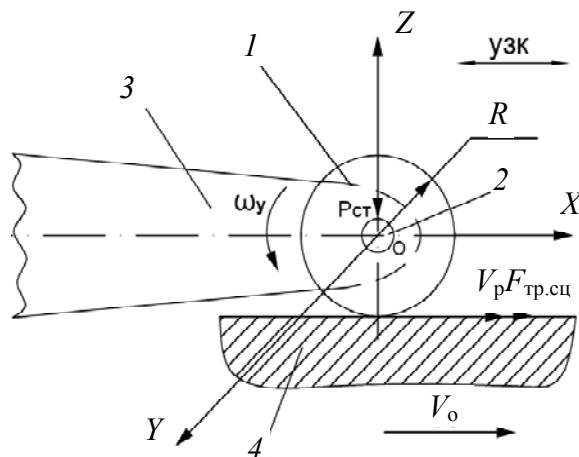


Рис. 1. Расчетная схема для теоретической оценки влияния ультразвуковых колебаний, сообщаемых ролику в направлении оси OX , на параметры его вращательного движения вокруг центра масс: 1 – ролик; 2 – ось; 3 – концентратор; 4 – жесткое основание

Ролик 1 радиусом R и массой m_p установлен по скользящей (с нулевым зазором) посадке на оси 2, которая жестко закреплена на выходном торце концентратора 3 ультразвукового преобразователя (последний на рисунке не показан). Центр масс ролика совпадает с его геометрическим центром в точке O , через которую проведены координатные оси. Посредством статической нагрузки $P_{ст}$ ролик прижимается к поверхности подвижного жесткого основания, имеющего скорость v_0 . Примем, что проскальзывание ролика в зоне его контакта с подвижным основанием отсутствует, а силы сопротивления вращению, действующие в сопряжении ось–ролик настолько малы, что ими можно пренебречь.

Тогда, с учетом сделанных допущений, угловая скорость вращения ролика вокруг оси OY при его качении в обычных условиях (без ультразвукового воздействия) определяется:

$$\omega_y = \frac{v_0}{R}. \tag{1}$$

Эту скорость ролик приобретает под действием вращающего момента:

$$M_{уст} = F_{тр.сц} R = P_{ст} \mu R, \tag{2}$$

где $F_{тр.сц}$ – сила трения сцепления в зоне контакта ролика с подвижным основанием; μ – коэффициент трения ролика с основанием.

При сообщении ролику продольных ультразвуковых колебаний его центр масс (точка O) совершает колебательные смещения вдоль оси OX по закону

$$A = A_0 \sin \omega_{ак} t,$$

где A – текущее значение смещения; A_0 – амплитуда колебательного смещения; ω_{ak} – круговая частота колебаний; t – время.

Колебательная скорость v_k этого движения изменяется по зависимости

$$v_k = v_{0k} \cos \omega_{ak} t,$$

где $v_{0k} = A_0 \omega_{ak}$ – амплитудное значение колебательной скорости.

В этом случае наличие колебательного движения центра масс ролика вдоль оси OX с переменной во времени колебательной скоростью v_k создает условия для его дополнительного вращательного движения вокруг центра масс относительно оси OY . Поэтому закон вращательного движения ролика при ультразвуковом воздействии будет определяться, с одной стороны, угловой скоростью его вращения в результате качения ролика относительно подвижного основания в обычных условиях, значение которой вычисляется по формуле (1), а с другой – угловой скоростью его вращения, обусловленной колебательным движением центра масс ролика при сообщении ему ультразвуковых колебаний, которая определяется по зависимости

$$\omega'_y = \frac{v_k}{R} = \frac{A_0 \omega_{ak} \cos \omega_{ak} t}{R}. \quad (3)$$

Из последней формулы следует, что при неподвижном основании ($v_0 = 0$) под действием только ультразвуковых колебаний ролик будет совершать возвратно-вращательное движение с максимальной угловой скоростью $\omega'_{y,\max} = \pm A_0 \omega_{ak} / R$, а ее среднее значение за период колебаний будет равно нулю.

В случае качения ролика относительно подвижного основания ($v_0 \neq 0$) в условиях ультразвукового воздействия угловая скорость его вращения определится:

$$\omega_{y.ak} = \omega_y + \omega'_y = \frac{v_0}{R} + \frac{A_0 \omega_{ak} \cos \omega_{ak} t}{R}. \quad (4)$$

Из (4) видно, что степень влияния ультразвуковых колебаний на изменение закона вращательного движения ролика относительно оси OY определяется соотношением ω_y и $\omega'_{y,\max}$, что для ролика данного радиуса оправдано оценивать соотношением v_0 и v_{0k} .

На рис. 2, а показан характер изменения ω_y и ω'_y за период ультразвуковых колебаний при условии, что $v_0 < A_0 \omega_{ak}$.

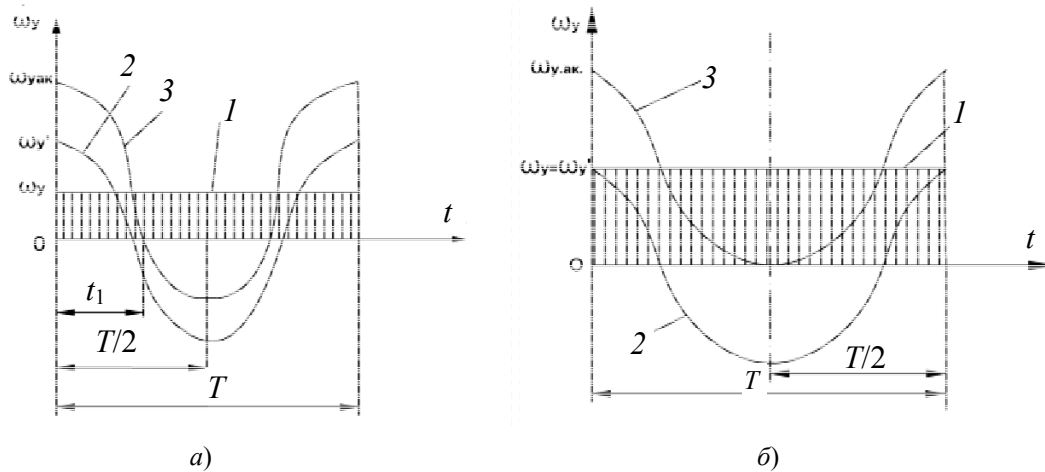


Рис. 2. Характер изменения за период колебаний угловой скорости вращения ролика относительно центра масс: *a* – когда $v_{0k} > v_0$; *б* – когда $v_{0k} = v_0$; 1 – при его качении в обычных условиях (ω_y); 2 – при его качении под действием только ультразвуковых колебаний ($\omega_{y.}$); 3 – при его качении относительно подвижного основания с воздействием ультразвуковых колебаний ($\omega_{y.ak}$)

Характер изменения результирующей угловой скорости $\omega_{y.ak}$ отражает кривая 3, которая получена алгебраическим сложением зависимостей ω_y и $\omega_{y.}$ согласно выражению (4). В этом случае при $t = 0$ направление вектора колебательной скорости центра масс ролика противоположно вектору \bar{v}_0 , т. е. имеет место вариант встречного взаимодействия ролика с подвижным основанием, при котором его вращение происходит с максимальной угловой скоростью, равной

$$\omega_{y.ak.в}^{\max} = \frac{A_0\omega_{ak}}{R} + \frac{v_0}{R} = \frac{1}{R}(A_0\omega_{ak} + v_0). \quad (5)$$

Если векторы указанных скоростей при $t = 0$ направлены в одну сторону, то имеет место попутное взаимодействие ролика с подвижным основанием, при котором его вращение за счет ультразвукового воздействия происходит в направлении, противоположном направлению вращения в обычных условиях. В этом случае для указанного момента времени максимальная угловая скорость его вращения будет равна

$$\omega_{y.ak.п}^{\max} = \frac{A_0\omega_{ak}}{R} - \frac{v_0}{R} = \frac{1}{R}(A_0\omega_{ak} - v_0). \quad (6)$$

Вместе с тем, как при встречном, так и при попутном взаимодействии ролика с подвижным основанием в интервале времени от $t = 0$ до $t < t_1$ угловая скорость вращения ролика снижается при неизменном его направлении. В момент времени $t = t_1$ ее значение становится равным нулю, а при $t > t_1$ направление вращения ролика изменяется на противоположное с возрастающей угловой скоростью, которая достигает максимального значения при $t = T/2$. После чего она начинает снижаться, и при $t = T - t_1$ ее значение становится равным нулю, а при $t > T - t_1$ направление враще-

ния ролика сменяется на противоположное с возрастающей угловой скоростью, достигая максимального значения при $t = T$.

Таким образом, ролик дважды за период ультразвуковых колебаний изменяет направление своего вращательного движения относительно центра масс, обуславливая тем самым реверсивно-вращательный характер этого движения с несимметричным размахом амплитудных значений угловой скорости, которые вычисляются по формулам (5) и (6).

Определим момент времени t_1 , при котором происходит изменение направления вращения ролика. Этому моменту соответствует условие $\omega_{y.ak} = 0$, т. е. $\omega_y = \omega'_y = 0$, что равносильно $v_0 - v_k = 0$ или

$$v_0 = A_0 \omega_{ak} \cos\left(\frac{2\pi t_1}{T}\right). \quad (7)$$

Откуда получаем

$$t_1 = \left(\frac{T}{2\pi}\right) \arccos\left(\frac{v_0}{A_0 \omega_{ak}}\right). \quad (8)$$

Из (8) следует, что при ультразвуковом воздействии реверсивно-вращательный режим движения ролика относительно центра масс будет иметь место в том случае, когда амплитуда колебательной скорости будет больше скорости перемещения подвижного основания, т. е. $v_{0k} = A_0 \omega_{ak} > v_0$. Если эти скорости будут равны, то $t_1 = 0$, что соответствует условию качения ролика без изменения направления его вращения, как показано на рис. 2, б.

В этом случае угловая скорость вращения ролика изменяется от $\omega_{y.ak}^{\max} = 2\omega_y$ при $t = 0$ и $t = T$ до $\omega_{y.ak}^{\min} = 0$ при $t = T/2$, а в момент времени $t = T/4$ и $t = 3T/4$ $\omega_{y.ak} = \omega_y$. В результате среднее значение угловой скорости вращения ролика за период ультразвуковых колебаний оказывается равным ее значению при качении ролика в обычных условиях, т. е. $\omega_{y.ak}^{\text{cp}} = \omega_y$.

Установленные закономерности позволяют сделать вывод о том, что под действием ультразвуковых колебаний, когда $v_{0k} > v_0$ средняя угловая скорость вращения ролика за период колебаний всегда будет ниже ее значения, соответствующего обычным условиям его качения. При этом, чем больше указанное неравенство, тем выше степень влияния ультразвука на ее снижение. Если $v_{0k} = v_0$, то эффект снижения угловой скорости вращения ролика за счет ультразвукового воздействия отсутствует.

Наличие высокочастотных колебательных смещений центра масс ролика при его качении с ультразвуком обуславливает появление в системе переменного во времени и по направлению момента $M_d(t)$, определяющего закон вращательного движения ролика.

Для оценки влияния этого момента на угловую скорость вращения ролика воспользуемся теоремой о моменте количества движения, согласно которой имеем уравнение

$$J_y (\omega - \omega_0) = \sum M_{\text{имп}}, \quad (9)$$

где $J_y = \frac{m_p R^2}{2}$ – момент инерции ролика относительно оси OY ; m_p – масса ролика; ω и ω_0 – угловые скорости вращения ролика в момент времени t и t_0 ; в правой части уравнения стоит сумма моментов импульсов внешних мгновенных сил относительно оси OY .

При качении ролика в условиях ультразвукового воздействия на него действуют два вращающих момента сил, определяющих закон его вращательного движения относительно оси OY . Это момент сил трения сцепления, обусловленный качением ролика относительно движущегося с постоянной скоростью основания ($M_{y.ст}$), значение которого определяется по формуле (2), и момент сил трения сцепления, возникающий в результате сообщения ролику в его центре масс ультразвуковых колебаний ($M_{y.д}$). Тогда суммарный вращающий момент сил трения сцепления (M_y), действующий на ролик при качении с ультразвуком, будет равен

$$M_y = M_{y.ст} + M_{y.д}(t). \quad (10)$$

Приняв, что коэффициент трения ролика с основанием μ как в обычных условиях качения, так и при ультразвуковом воздействии остается постоянным, выразим момент $M_{y.ст}$ и $M_{y.д}$ через силу трения сцепления $F_{тр.сц}$ и радиус ролика:

$$M_y = R[F_{тр.сц} + F_{тр.сц}(t)]. \quad (11)$$

Тогда за период ультразвуковых колебаний $T = \frac{2\pi}{\omega_{ak}}$ величина импульса момента сил трения сцепления $M_{имп.y}$, действующего относительно оси OY , будет равна

$$M_{имп} = RT[F_{тр.сц} + F_{тр.сц}(t)].$$

Примем, что в момент времени t_0 $\omega_0 = \omega_y$, а в момент времени t $\omega = \omega_y'$. Тогда с учетом формулы (11) уравнение (9) примет вид

$$\frac{m_p R^2}{2} (\omega_y' - \omega_y) = RT[F_{тр.сц} + F_{тр.сц}(t)].$$

Подставляя в последнее уравнение выражения (1) и (3) для определения ω_y и ω_y' и преобразуя, окончательно получим

$$\frac{m_p \omega_{ak}}{4\pi} (A_0 \omega_{ak} \cos \omega_{ak} t - v_0) = F_{тр.сц} + F_{тр.сц}(t). \quad (12)$$

Из (12) следует, что при качении ролика с ультразвуком действующий на него вращающий момент определяется силами трения сцепления, возникающими между ним и подвижным основанием. Причем величина этих сил представляет собой сумму сил трения сцепления, обусловленных, с одной стороны, качением ролика в обычных условиях за счет движения основания с постоянной скоростью v_0 , а с другой – силами трения сцепления, возникающими в результате колебательного смещения его центра масс с переменной во времени колебательной скоростью v_k .

Поэтому в отсутствии ультразвукового воздействия средняя за период колебаний сила трения сцепления будет равна

$$|F_{\text{тр.сц}}| = \frac{m_p v_0}{2T}.$$

В случае когда основание является неподвижным ($v_0 = 0$), а действуют только ультразвуковые колебания, сила сцепления ролика с основанием за их период изменяется по зависимости:

$$F_{\text{тр.сц}}(t) = \frac{m_p}{2T} A_0 \omega_{ak} \cos \omega_{ak} t.$$

Следовательно, сила трения сцепления, а соответственно и вращающий момент, действующий на ролик, дважды за период колебаний изменяет направление действия. При этом изменение указанных параметров происходит с размахом, симметричным относительно положения покоя ролика, в результате чего их значения за период ультразвуковых колебаний оказываются равными нулю.

Как следует из уравнения (12), степень влияния ультразвуковых колебаний на изменение сил трения сцепления ролика с подвижным основанием, что равносильно изменению вращающего момента, действующего на ролик массой m_p , определяется соотношением амплитуды колебательной скорости его центра масс v_k и скорости движения основания v_0 . При этом влияние ультразвуковых колебаний на изменение вращающего момента проявляется при условии, когда $v_{0k} > v_0$. Причем по мере увеличения этого неравенства степень влияния ультразвука на изменение этого параметра возрастает, что обусловлено повышением в суммарном вращающем моменте доли его динамической составляющей. Данная ситуация иллюстрируется на рис. 3, а, на котором показан характер изменения за период ультразвуковых колебаний $F_{\text{тр.сц}}$, $F_{\text{тр.сц}}(t)$ и $F_{\text{тр.сц}} + F_{\text{тр.сц}}(t)$. В связи с тем, что среднее за период колебаний значение $F_{\text{тр.сц}}(t)$ оказывается больше $F_{\text{тр.сц}}$, то на ролик будет действовать суммарный вращающий момент с преобладанием в нем динамической составляющей, вызывая тем самым его реверсивно-вращательное движение относительно центра масс, как показано на рис. 3, а.

В случае когда $v_k = v_0$ (рис. 3, б) левая часть уравнения (12) становится равной нулю и $F_{\text{тр.сц}} = F_{\text{тр.сц}}(t)$. Следовательно, силы трения сцепления ролика с основанием при его качении в обычных условиях и при ультразвуковом воздействии за период колебаний оказываются равными, а соответственно, вращающий момент, действующий на ролик за это время, будет равен моменту при его качении в обычных условиях. Отсюда следует положение о том, что ультразвуковые колебания сообщаемые ролику в его центре масс и действующие вдоль горизонтальной оси, оказывают влияние на закон его вращательного движения вокруг центра масс только в том случае, если амплитуда колебательной скорости превышает скорость движения основания ($v_{0k} > v_0$), при этом, по мере увеличения данного неравенства, степень изменения этого закона под действием ультразвука возрастает. Если указанные скорости равны ($v_{0k} = v_0$), то ультразвуковые колебания не оказывают влияние на изменение закона вращательного движения ролика вокруг центра масс и он соответствует условиям его качения относительно подвижного основания в обычных условиях.

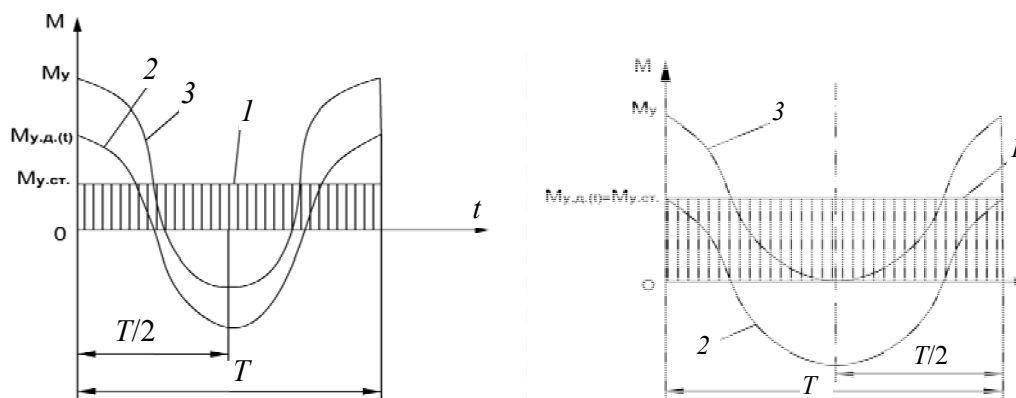


Рис. 3. Характер изменения за период колебаний вращающего момента сил трения сцепления ролика с основанием: *a* – когда $v_{0k} > v_0$; *б* – когда $v_{0k} = v_0$; *1* – момент сил трения сцепления, действующий на ролик при его качении в обычных условиях ($M_{y.ст}$); *2* – момент сил трения сцепления, действующий на ролик только при воздействии ультразвуковых колебаний ($M_{y.д}$); *3* – момент сил трения сцепления, действующий на ролик при его качении относительно подвижного основания в условиях ультразвукового воздействия ($M_{y.у}$)

Заключение

Обобщая результаты выполненных теоретических исследований, можно сформулировать следующие основные выводы.

Предложена расчетная модель для теоретического описания закономерностей вращательного движения ролика относительно его центра масс при сообщении ему ультразвуковых колебаний, направленных вдоль горизонтальной оси, в предположении, что проскальзывание ролика в зоне контакта с подвижным основанием отсутствует.

В рамках данной модели получена аналитическая зависимость, описывающая закон изменения угловой скорости вращения ролика при его качении относительно подвижного основания в условиях ультразвукового воздействия и проведен ее качественный анализ.

Показано, что при неподвижном основании ($v_0 = 0$) под действием только ультразвуковых колебаний ролик совершает реверсивно-вращательное движение с симметричным относительно положения покоя размахом угловой скорости, в результате чего ее среднее за период колебаний значение оказывается равным нулю.

Установлено, что при взаимодействии ролика с подвижным основанием в условиях ультразвукового воздействия степень влияния колебаний на изменение угловой скорости его вращения проявляется при условии, когда амплитудное значение колебательной скорости центра масс ролика (v_{0k}) превышает значение скорости движения основания (v_0). При этом по мере увеличения неравенства $v_{0k} > v_0$ угловая скорость вращения ролика снижается по сравнению с ее значением при его качении в обычных условиях. Если $v_{0k} = v_0$, то ультразвук не оказывает влияния на изменение угловой скорости вращения ролика и ее значение соответствует угловой скорости при его качении обычных условиях.

Показано, что механизм этого снижения заключается в том, что при качении ролика с ультразвуком, когда $v_{0k} > v_0$, он дважды за период колебаний изменяет направление своего вращения вокруг центра масс, обуславливая тем самым реверсив-

но-вращательный характер этого движения с несимметричным размахом амплитудных значений угловой скорости относительно ее значения, соответствующего качению ролика в обычных условиях. В результате среднее за период колебаний значение угловой скорости вращения ролика относительно центра масс становится меньше ее значения при качении в отсутствие ультразвуковых колебаний. В случае, когда $v_{0k} = v_0$ размах амплитудных значений угловой скорости вращения ролика оказывается симметричным относительно ее значения при качении ролика в обычных условиях, поэтому направление его вращения не изменяется на противоположное, а среднее значение угловой скорости вращения ролика за период колебаний соответствует значению при его качении в обычных условиях.

Используя теорему о моменте количества движения, получена аналитическая зависимость, позволяющая описать закон изменения угловой скорости вращения ролика при его качении с ультразвуком в зависимости от действующих на него вращающих моментов, и выполнен ее качественный анализ.

Установлено, что при качении ролика с ультразвуком действующий на него вращающий момент определяется силами трения сцепления, возникающими между ним и подвижным основанием. Причем величина этих сил представляет собой сумму сил трения сцепления, обусловленных, с одной стороны, качением ролика в обычных условиях за счет движения основания с постоянной скоростью, а с другой – силами трения сцепления, возникающими в результате колебательного смещения его центра масс с переменной во времени колебательной скоростью v_k .

Показано, что значение суммарного момента, действующего на ролик при его качении с ультразвуком, зависит от массы ролика, с увеличением которой он возрастает, а также от соотношения амплитуды колебательной скорости его центра масс v_{0k} и скорости подвижного основания v_0 . При этом влияние ультразвука на изменение вращающего момента и, соответственно, на изменение угловой скорости вращения ролика имеет место при условии когда $v_{0k} > v_0$.

Показано, что в основе механизма изменения вращающего момента, действующего на ролик при его качении с ультразвуком, лежит соотношение между постоянными по величине и направлению силами трения сцепления, возникающими при его качении в обычных условиях, и переменными силами трения сцепления, обусловленными колебательным движением его центра масс и ответственным за уровень динамической составляющей суммарного момента. При этом, чем больше амплитуда динамических сил трения сцепления по отношению к величине постоянных, тем большее влияние оказывает ультразвук на изменение динамической составляющей вращающего момента, действующего на ролик, вызывая снижение по сравнению с обычными условиями его качения угловой скорости его вращения. В том случае, когда амплитуда динамических сил трения сцепления равна ее постоянному значению, что имеет место при $v_{0k} = v_0$, средняя величина суммарного момента, действующего на ролик за период колебаний, будет равна моменту, возникающему при его качении в обычных условиях, т. е. ультразвук в этом случае не влияет на изменение вращающего момента и, соответственно, на угловую скорость вращения ролика.

Литература

1. Епифанов, В. И. Технология обработки алмазов в бриллианты / В. И. Епифанов, А. Я. Лесина, Л. В. Зыков ; под ред. В. И. Епифанова. – Москва : Высш. шк., 1987. – 335 с.

2. Северденко, В. П. Ультразвук и пластичность / В. П. Северденко, В. В. Клубович, А. В. Степаненко. – Минск : Наука и техника, 1976. – 448 с.
3. Марков, А. И. Ультразвуковая обработка материалов / А. И. Марков. – Москва : Машиностроение, 1980. – 237 с.
4. Киселев, М. Г. Ультразвук в поверхностной обработке материалов / М. Г. Киселев, В. Т. Минченя, В. А. Ибрагимов ; под ред. М. Г. Киселева. – Минск : Тесей, 2001. – 344 с.
5. Киселев, М. Г. Экспериментальное определение зависимости скоростного натяга в виброударной акустической колебательной системе от частоты вращения ультразвуковых преобразователей / М. Г. Киселев, А. А. Новиков // Вестн. Гомел. гос. техн. ун-та им. П. О. Сухого. – Гомель, 2006. – № 3. – С. 3–10.

Получено 17.04.2009 г.