

СТЕНД ДЛЯ АВТОМАТИЗАЦИИ ПРОВЕРКИ ИМПУЛЬСНЫХ БЛОКОВ ПИТАНИЯ ПЕРСОНАЛЬНЫХ ЭЛЕКТРОННЫХ ВЫЧИСЛИТЕЛЬНЫХ МАШИН

Н. Н. Быков

Учреждение образования «Гомельский государственный технический университет имени П. О. Сухого», Республика Беларусь

Научный руководитель Л. В. Веппер

На сегодняшний день персональные компьютеры получили широкое распространение. Радиоэлектронная промышленность, бухгалтерская деятельность, сфера банковских и экономических услуг, связь и коммуникации – ни одну из этих областей человеческой деятельности нельзя представить без компьютерной техники. Повсеместное использование персональных компьютеров позволило существенно повысить производительность труда и оптимизировать процессы передачи информации.

Современный персональный компьютер представляет собой сложное устройство, состоящее из большого количества составных частей. Одной из главных составляющих персонального компьютера является импульсный блок питания.

Импульсный источник питания (ИИП) – это инверторная система, в которой входное переменное напряжение выпрямляется, а потом полученное постоянное напряжение преобразуется в импульсы высокой частоты и установленной скважности, которые, как правило, подаются на импульсный трансформатор.

Источники питания выполняют очень важную роль внутри типовых систем. Во многих аспектах источник питания является основой всей системы. Он дает системе жизнь, обеспечивая устойчивым и непрерывным питанием ее схемы.

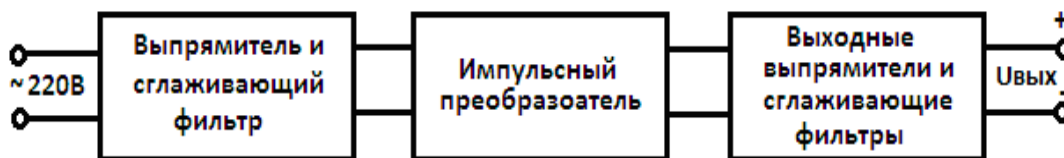


Рис. 1. Структурная схема импульсного источника питания

Основными функциональными частями ИИП являются:

- 1) входная цепь;
- 2) преобразователь;
- 3) выходные выпрямители.

Импульсный источник питания является инверторным устройством, так как в нем задействованы преобразования вида AC/DC и DC/AC. В нем происходит тройное преобразование напряжения. Во входной цепи переменное напряжение сети преобразуется в постоянное напряжение, которое служит питанием управляющей схемы. Далее происходит преобразование постоянного напряжения в высокочастотные импульсы прямоугольной формы, поступающие на импульсный трансформатор (ИТ). Трансформатор служит для понижения амплитуды напряжения и гальванической развязки. Выходные выпрямители (ВВ) выпрямляют и сглаживают импульсы обратно в постоянное напряжение, которое поступает на выход ИИП. При этом специальная схема отслеживает отклонение выходного напряжения и в зависимости от этого отклонения управляет широтно-импульсным модулятором (ШИМ).

Для регулировки выходных напряжений в ИИП используется метод широтно-импульсной модуляции (ШИМ), который заключается в том, что изменяется длительность импульсов и пауз между ними при неизменной частоте преобразования. Соотношение между длительностью импульса и паузы зависит от уровня выходных напряжений и автоматически изменяется таким образом, чтобы поддерживать выходные напряжения на номинальном уровне. При увеличении ширины импульсов выходное напряжение увеличивается, а при уменьшении - уменьшается.

Выход из строя импульсного блока питания ПК является одной из основных неисправностей, диагностируемых при выходе из строя персонального компьютера. На сегодняшний день наибольшее распространение получил форм-фактор блоков питания АТХ. Учитывая повсеместное использование данного типа БП, возникла необходимость в качественном и точном тестировании блоков питания данного форм-фактора.

Для данной работы была выбрана схема, позволяющая измерять четыре основных напряжения таких блоков питания форм-фактора АТХ: +5В, +5ВSB, +12В и +3,3В.

Данное устройство предназначено для измерения и наглядной индикации уровня напряжения на этих выводах БП.

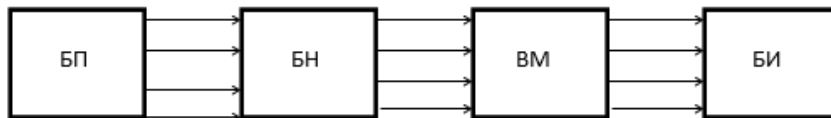


Рис. 2. Структурная схема стенда для тестирования блоков питания АТХ

На структурной схеме, представленной на рис. 2, используются следующие условные обозначения: БП – блок питания; БН – блок нагрузок; ВМ – четырехканальный вольтметр; БИ – блок индикации.

Структурно стенд для тестирования БП состоит из блока нагрузок, четырехканального вольтметра и блока индикации. Блок нагрузок необходим по той причине, что современные БП не приспособлены для работы в режиме «холостого хода». К тому же проверка работы источника питания под нагрузкой позволяет более точно оценить разницу между номинальными и реальными рабочими напряжениями на выходе БП.

Четырехканальный вольтметр предназначен для одновременного измерения четырех основных напряжений блоков питания АТХ. Преимущество одновременного измерения заключается в удобстве снятия показаний для пользователя. К тому же при одновременном измерении напряжения на четырех каналах режим работы блока питания ближе к реальному, а следовательно, показания, снятые таким устройством,

позволяют точнее оценить разницу между номинальными и реальными напряжениями на выходе блока питания.

Блок индикации предназначен для предоставления пользователю наглядной и удобной для восприятия информации о величине напряжений, измеренных четырехканальным вольтметром. Для индикации уровня напряжения на каждом из каналов были выбраны семисегментные светодиодные индикаторы.

Исходя из анализа современных электронных средств, в качестве элементной базы для решения поставленной задачи были выбраны следующие компоненты:

1) LDS-3492BK – 7-сегментный 0,4 дюймовый четырехцифренный индикатор с общим анодом. Количество выводов – 16. Цвет светодиодов – зеленый. Прекрасно подходит для отображения данных, состоящих из четырех цифр;

2) для четырехканального вольтметра выбрана микросхема LM3914 – драйвер линейки светодиодов.

Структуру базовой микросхемы LM3914 составляют десять компараторов, на инверсные входы которых через буферный ОУ подается входной сигнал, а прямые входы подключены к отводам резистивного делителя напряжения.

Выходы компараторов являются генераторами втекающего тока, что позволяет подключать светодиоды без ограничительных резисторов.

Индикация может производиться или одним светодиодом (режим «точка»), или линейкой из светящихся светодиодов, высота которой пропорциональна уровню входного сигнала (режим «столбик»).

Входной сигнал $U_{вх}$ подают на вывод 5, а напряжения, определяющие диапазон индицируемых уровней, – на выводы 4 (нижний уровень $U_{н}$) и 6 (верхний уровень $U_{в}$). Эти напряжения должны быть в пределах от 0 до уровня на 1,5 В меньше напряжения источника питания, подключаемого к выводу 3.

Цена деления индикатора, т. е. увеличение входного напряжения, вызывающее включение очередного светодиода, составляет 0,1 от разности $U_{в} - U_{н}$.

Пока напряжение на входе $U_{вх}$ меньше, чем на входе $U_{н}$ плюс «цена деления», ни один светодиод не светится. Как только эти напряжения сравниваются, включается светодиод HL1, подключенный к выводу 1.

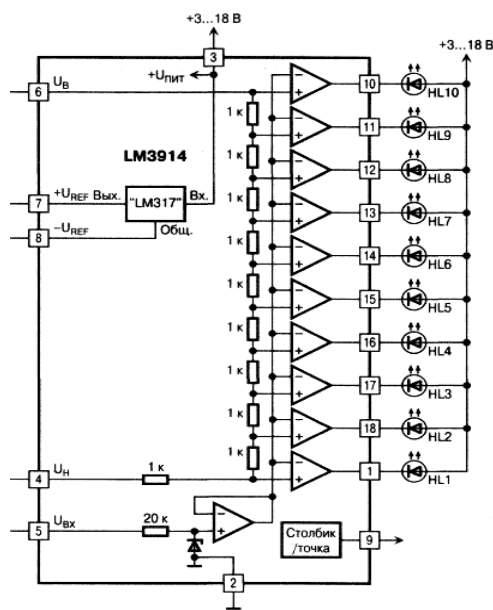


Рис. 3. Структура микросхемы LM3914

296 Секция IV. Радиоэлектроника, автоматика, телекоммуникации, связь

В заключение можно сказать, что реализация стенда для тестирования напряжения импульсных блоков питания форм-фактора АТХ позволит упростить диагностику неисправностей и ускорить ремонт данного типа изделий.

Л и т е р а т у р а

1. Кучеров, Д. П. Современные источники питания ПК и периферии / Д. П. Кучеров. – СПб. : Наука и техника, 2007.
2. Мюллер, С. Модернизация и ремонт ПК / С. Мюллер. – М. : Вильямс, 2011.
3. Мэк, Р. Импульсные источники питания. Теоретические основы проектирования и руководство по практическому применению / Р. Мэк. – М. : Додэка-XXI, 2007.