

УСОВЕРШЕНСТВОВАНИЕ УСТРОЙСТВА КОНТРОЛЯ НЕСАНКЦИОНИРОВАННОГО ОТБОРА ЭЛЕКТРОЭНЕРГИИ НА БАЗЕ СЧЕТЧИКА СТК-1

Н. А. Ечишев

*Учреждение образования «Гомельский государственный технический
университет имени П. О. Сухого», Республика Беларусь*

Научный руководитель Т. В. Алферова

С появлением индукционных приборов учета электрической энергии у абонентов возникали вопросы как можно меньшей оплаты за потребленную электроэнергию, применяя при этом всевозможные методы для ее хищения. Сами того не понимая, что, «экономя» таким образом, наносят ущерб как энергоснабжающей организации, так и энергосистеме в целом. Недобросовестные абоненты пользуются тем, что индукционные приборы учета сильно подвержены влиянию внешних магнитных сил, которые могут вывести прибор из стабильной работы. Так как у индукционных приборов учета класс точности низкий при малых электрических нагрузках у абонентов, то диск индукционного прибора учета может и не вращаться, т. е. при этом неправильно производится учет электрической энергии. Появление статических (электронных) приборов учета позволило производить учет в соответствии с нормативными требованиями, поскольку данные приборы имеют высокий класс точности. Статические (электронные) приборы учета, как и индукционные, также подвержены

воздействию внешних сил [1]. Поэтому целью данной работы является усовершенствование устройства контроля несанкционированного отбора электрической энергии абонента на базе существующего прибора СТК-1, которое позволит защитить приборы учета электрической энергии от внешних воздействий, а также способствовать их правильной и устойчивой работе.

Электрическая схема для устройства контроля несанкционированного отбора электрической энергии на базе существующего счетчика СТК-1 представлена на рис. 1 и включает следующие блоки: фильтр и делитель входных измерительных величин тока. Делитель осуществляет контроль правильного подключения, в случае неправильного подключения он является измерительным элементом для величины тока потребляемой электрической энергии; блок питания; фильтр и делитель измеряемого напряжения; блок памяти для хранения накопленных в процессе эксплуатации и параметрических данных; основной блок для обработки информации.

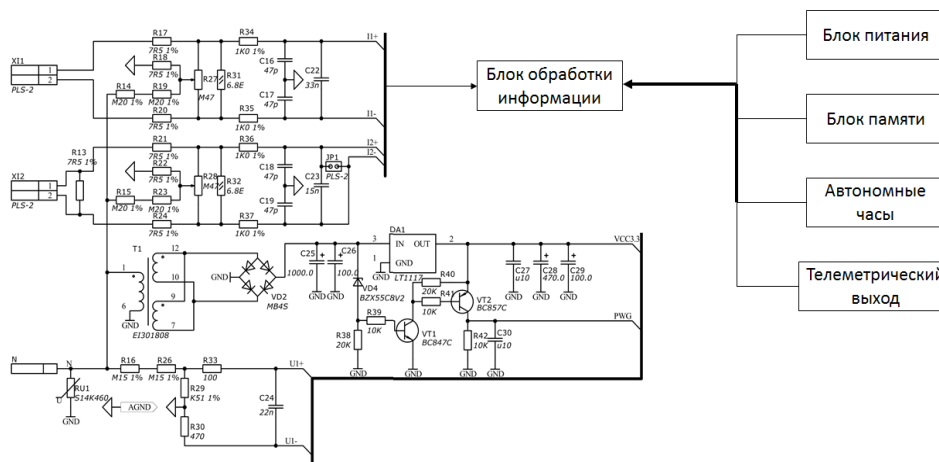


Рис. 1. Электрическая схема на базе счетчика СТК-1

Подключение электрического счетчика осуществляется путем присоединения вводных проводов на клеммы 1 и 3 (1 – фаза, 3 – ноль) и отходящих проводов на клеммы 2 и 4 (2 – фаза, 4 – ноль). Движение входящего и выходящего электрического тока проходит через два измерительных шунта, которые отделены друг от друга и измеряют величину входящего и выходящего тока. При правильном подключении используется фильтр входных измерительных величин тока. Контроль за осуществлением правильной и (или) неправильной схемы подключения выполняет делитель входных измерительных величин тока. В случае выявления неправильной схемы подключения фильтр входных измерительных величин тока подключения является измерительным элементом благодаря входящим в схему двум измерительным шунтам. ПИС-контроллер выполняет функцию сравнения входящих и выходящих токов [2].

Усовершенствованная электрическая схема содержит следующие элементы: измерительный шунт – для расширения измерительного диапазона по току при снижении его чувствительности и разрешающей способности; измерительный трансформатор тока – для расширения пределов измерения напряжений и токов и выполнения нескольких особых функций для измерения характеристик оборудования в разных режимах; ПИС-контроллер – для автоматизации выполнения некоторых действий при помощи подготовленной заранее программы, особенностью которой является доступность всех необходимых функций, а также простота программирования;

делитель напряжения – для понижения уровня выходного напряжения относительно входного, пропорционально коэффициенту передачи; делитель тока – для возможности деления тока в цепи на две составные части с целью использования одной из них, если устройство не рассчитано на большой ток, а также для использования необходимой части тока.

Применение магнитов, а также высокочастотное воздействия приводят к постоянной нестабильной работе счетчиков, которые могут полностью вывести их из работы, поэтому для защиты от этих воздействий был предложен индикатор высокочастотных воздействий, который не только будет регистрировать подобные случаи, но и полностью их блокировать, общий вид индикатора представлен на рис. 2.



Рис. 2. Общий вид индикатора высокочастотных воздействий

Индикатор высокочастотных воздействий устанавливают на счетчик электроэнергии снаружи. Его форма выбрана такой, чтобы можно было легко установить на боковые поверхности любого счетчика. Он работает без подключения в сеть. Индикатор выполнен таким образом, чтобы реагировать на кратковременные повышения уровня электромагнитного поля, например, во время грозы или при коротких замыканиях. Но если происходит длительное воздействие от импульсных или высокочастотных генераторов, то он регистрирует это событие. Так как данный индикатор высокочастотных воздействий не имеет батарейки для питания светодиодов, то для считывания информации при проверках используют специальный блок питания, который может быть один для десятков и сотен индикаторов, государственная поверка для него не требуется.

Индикатор высокочастотных воздействий питается от бесконтактного блока (рис. 3).



Рис. 3. Бесконтактный блок питания

При поднесении бесконтактного блока питания (считывателя) к индикатору высокочастотных воздействий во время проверок загорается светодиод. Горение зеленого светодиода индикатора говорит о том, что воздействий не зафиксировано. Красный светодиод свидетельствует о высокочастотных воздействиях, желтый – о магнитных [3].

Таким образом, разработанное устройство обеспечивает бесперебойный учет электроэнергии вне зависимости от использования самодельных приспособлений, работающих по принципу импульсного кратковременного отбора тока, а также от воздействий мощных постоянных магнитов.

Л и т е р а т у р а

1. Красник, В. В. 101 способ хищения электроэнергии / В. В. Красник. – М. : Изд-во НЦ ЭНАС, 2005. – 112 с.
2. Рощин, В. А. Схемы включения счетчиков электрической энергии : производств.-практ. пособие / В. А. Рощин. – 3-е изд., перераб. и доп. – М. : Изд-во НЦ ЭНАС, 2007. – 112 с. : ил.
3. Борьба с приборами для остановки счетчиков. – 2018. – Режим доступа: http://www.batrika.com/pelengator_ru/. – Дата доступа: 21.12.2018.