

УДК 547.68+54.05

## РАЗРАБОТКА ЭКСПЕРИМЕНТАЛЬНОГО СТЕНДА ДЛЯ ПОЛУЧЕНИЯ ЖИДКИХ ПРОДУКТОВ ПИРОЛИЗА ПУТЕМ ТЕРМОХИМИЧЕСКОЙ КОНВЕРСИИ БИОМАССЫ

**С. В. ВАСИЛЕВИЧ, М. В. МАЛЬКО,  
А. Н. АСАДЧИЙ, Д. В. ДЕГТЕРОВ**

*Республиканское научно-производственное унитарное  
предприятие «Институт энергетики Национальной  
академии наук Беларуси», г. Минск*

**Ключевые слова:** пиролиз, биомасса, пиролизные смолы, реактор.

### **Введение**

Известно, что в состав углеводов, получаемых путем термохимической конверсии древесной биомассы, входят десятки компонентов, многие из которых до сих пор не идентифицированы. Сложность определения состава углеводов заключается в том, что он зависит от многих факторов, в связи с чем проявляется повышенный интерес к данному вопросу ученых многих стран мира.

Вследствие этого возникла необходимость разработки и изготовления оборудования (экспериментального стенда) по получению жидких продуктов пиролиза (сложных углеводов).

Основные направления применения бионефти следующие: альтернативное топливо; связующее для композитных материалов (добавка в дорожные вяжущие до 20 %, улучшение адгезии вяжущих, стабилизация свойств битума, укрепление грунтов); сырье для производства технического углерода; сырье для дорожного строительства; сырье для химической промышленности.

Первый в мире производитель бионефти на основе древесины – финская компания UPM, владеющая заводом в г. Лаппенранта, начала промышленный выпуск жидкого биотоплива под названием «бионефть» в начале 2015 г. Биозавод расположен на площадке целлюлозно-бумажного предприятия Kaukas. Ежегодный выпуск бионефти достигает 120 млн л, или 100 тыс. т возобновляемого биодизеля. Бренд нового топлива от UPM получил название BioVerno. Бионефть производится из талового масла – остатков целлюлозно-бумажного производства. Большая часть сырья поступает с заводов группы UPM в Финляндии [1].

Во многих странах реализуются программы получения жидких продуктов пиролиза [2]–[7]. Созданы установки, в том числе: Малайзия, BTG, 50 тн/сут, сырье – отходы плодов кокоса; Dynamotive, Canada, 200 тн/сут, 35 МВт по жидкому топливу; Ensyn, Canada, 100 тн/сут, 17,3 МВт по жидкому топливу. В России также проводятся разработки в процессе НИОКР, патент RU № 74386U1 [2].

Целью данной работы является разработка энергоэффективного оборудования, позволяющего получать жидкие углеводороды путем пиролиза древесной биомассы.

### Основная часть

В качестве исходного сырья для пиролиза могут выступать биомасса, твердые горючие ископаемые, промышленные и бытовые отходы. В результате пиролиза образуется горючий газ, высокоэнергетические жидкие продукты и кокс. Выход того или иного продукта, а также их энергетические и химические свойства зависят как от температуры процесса, так и скорости нагрева вещества и свойств среды, в которой процесс протекает. Несмотря на свои преимущества перед технологиями прямого сжигания и газификации, процесс пиролиза на данный момент является менее изученным.

Ранее сотрудниками Института энергетики проводились научно-исследовательские работы, связанные с получением жидких продуктов путем термохимической конверсии древесины.

В процессе работы было выявлено, что для малых частиц сырья биомассы (размером до 3 мм) массовый выход жидких продуктов практически не зависит от размера частиц. В случае более крупных частиц выход жидких продуктов снижается в связи с низкой скоростью нагрева частиц, ограниченной процессом теплопередачи от поверхности к центру частиц, а также частичным разложением смол до выхода из частицы.

Определено, что суммарный выход жидких продуктов пиролиза и воды слабо зависит от температуры в диапазоне 350–600 °С, при этом максимальный выход наблюдается при температурах процесса 530–570 °С.

Установлено также, что повышение влажности сырья биомассы приводит к увеличению массового выхода жидких продуктов пиролиза, однако это увеличение происходит в основном за счет увеличения содержания воды в них.

Исследование состава жидких продуктов пиролиза показало, что выход таких важных продуктов, как фенол, толуол, бензол, алкен, алкадиен существенно зависит от влажности сырья. В частности, повышение влажности древесной биомассы от 10 до 25 % приводит к снижению концентрации фенолов в жидких продуктах пиролиза от 4,5 до 0,4 г/мл.

Выход фенола и других продуктов зависит и от температуры процесса. Так, повышение температуры процесса от 350 до 400 °С приводит к уменьшению содержания фенолов в нижней фракции пиролизной жидкости на 17,3 %, однако в пересчете на количество смолистого остатка их содержание наоборот увеличивается на 16,1 %.

Данные, полученные в результате проведенных работ, использовались при разработке экспериментального стенда для получения жидких продуктов пиролиза.

За основу при разработке стенда принята принципиальная схема, представленная на рис. 1. Из данного рисунка видно, что основными элементами стенда являются два теплоизолированных реактора 1 и 2, соединенных между собой каналом 3. К каждому из реакторов имеется подвод воздуха, нагнетаемого воздушной 4. Также реакторы имеют выходы 5 и 6 к теплообменнику 7 и баку-накопителю 8.

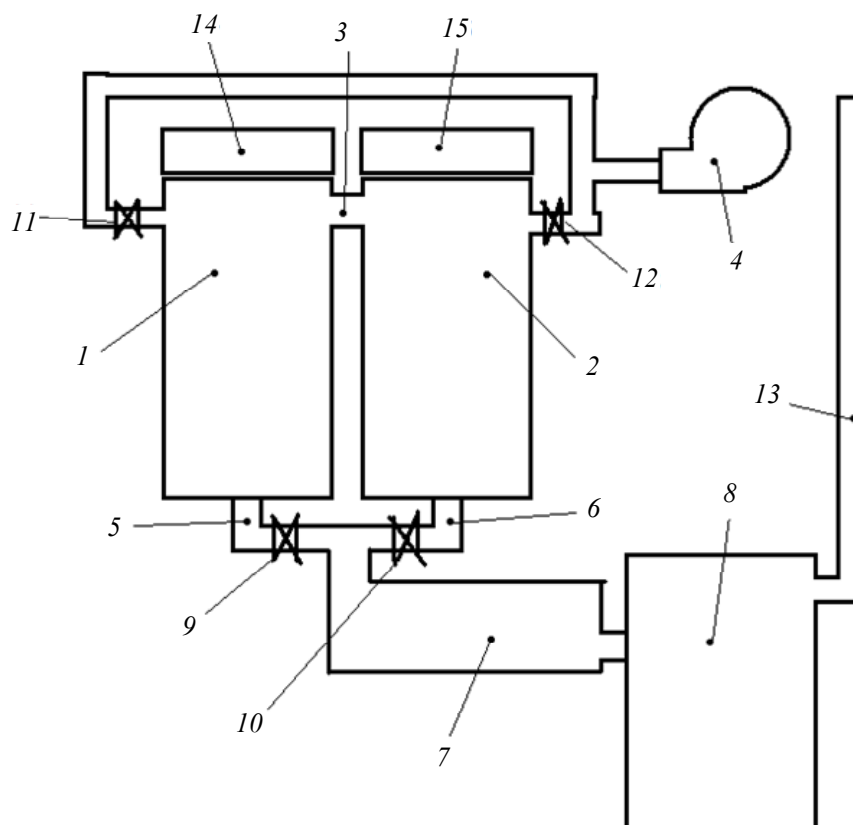


Рис. 1. Принципиальная схема экспериментального стенда для получения жидких продуктов пиролиза древесной биомассы:  
 1, 2 – реакторы; 3 – соединительный канал; 4 – воздуходувка;  
 5, 6 – соединительные коллекторы; 7 – теплообменник; 8 – бак-накопитель;  
 9–12 – вентили (заслонки); 13 – дымовая труба

Для вывода стенда на тепловой режим реактор 1 оснащен электрическим нагревателем. Также в состав стенда входят вентили 9–12, дымовая труба 13, крышки 14, 15 и измерительные приборы для контроля температур внутри реакторов, теплообменника и бака-накопителя.

Принцип работы стенда следующий:

1. Начало работы.

Реакторы 1 и 2 загружаются сырьем. В качестве сырья планируется использовать сосновую щепу размером фракций 35–55 мм (средняя – 45 мм). После загрузки реакторы герметично закрываются крышками 14 и 15. С помощью электрического нагревателя реактор 1 выводится на необходимый тепловой режим. После прогрева открывается вентиль 11 и в реактор 1 подается воздух через воздуходувку 4, что приведет к возгоранию находящегося в реакторе сырья. Меняя расход подаваемого воздуха, можно регулировать интенсивность горения сырья в реакторе 1.

Газы, получаемые при горении сырья в реакторе 1, через канал 3 поступают в реактор 2, где они прогревают находящееся там сырье, поддерживая тепловой режим пиролиза. Далее продукты пиролиза (газы и смолы в газообразном состоянии) вместе с газами, поступающими в реактор 2, проходят через конденсатор 7, где смолы конденсируются и стекают в бак-накопитель. Газы выходят через трубу 13.

Расход воздуха, подаваемого в реактор 1, а также размер и влажность сырья подбираются таким образом, чтобы к моменту полного выгорания сырья в реакторе 1 процесс пиролиза в реакторе 2 окончился.



Рис. 2. Схема циклической работы реакторов стенда

## 2. Работа стенда.

После того как в реакторе 1 сырье полностью выгорит, в реакторе 2 уже находится древесный уголь, полученный в результате пиролиза находившегося там сырья. При этом вентиль 11 перекрывается, крышку 14 открываем и в реактор 1 загружаем сырье. Закрываем крышку 14 и подаем воздух в реактор 2. Теперь пиролиз происходит в реакторе 1, а газы, поддерживающие тепловой режим пиролиза, получаются в результате горения угля в реакторе 2. Далее реакторы работают попеременно (пиролиз/горение) по схеме, представленной на рис. 2. Электрический нагреватель при этом отключен. Тепловые режимы в реакторах поддерживаются продуктами горения угля в реакторах.

Жидкие продукты, получаемые путем пиролиза, собираются в баке-накопителе. Общий вид реакторов представлен на рис. 3.

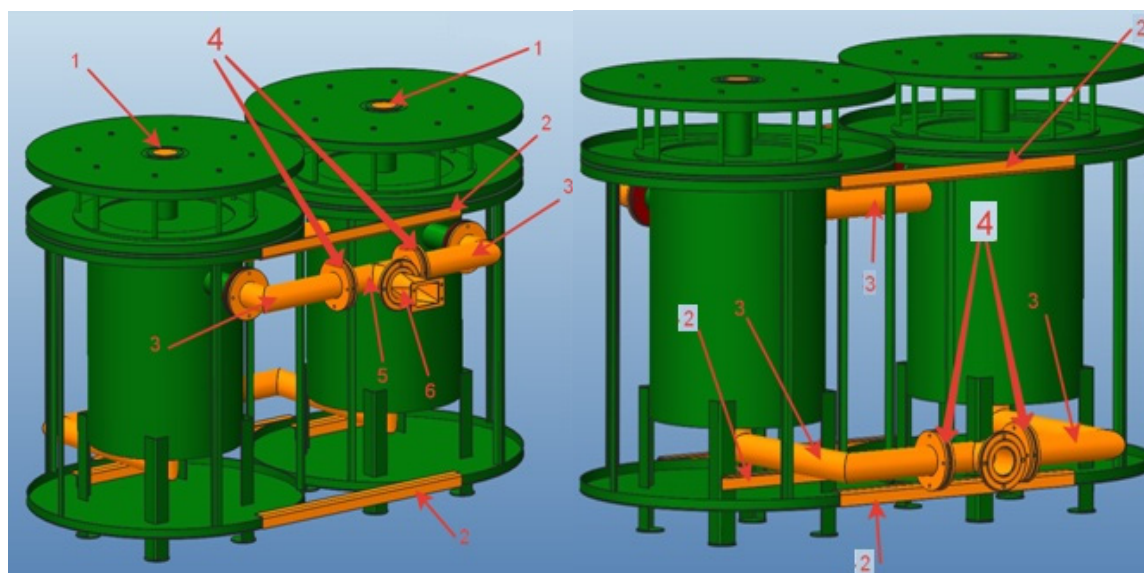


Рис. 3. Общий вид реакторов: 1 – реакторы с крышками; 2 – опорная рама; 3 – соединительные коллекторы; 4 – места для заслонок; 5 – переходник для соединения с вентилятором; 6 – место соединения с вентилятором

В процессе работы был изготовлен экспериментальный стенд получения жидких продуктов пиролиза путем термохимической конверсии биомассы.

На рис. 4 представлен общий вид основных элементов стенда для получения жидких продуктов пиролиза путем термохимической конверсии биомассы, включающий в себя реакторы с крышками, опорную раму, соединительные коллекторы, заслонки и вентилятор.



Рис. 4. Общий вид основных элементов стенда

Общий вид жидких продуктов пиролиза, полученных на данном оборудовании, представлен на рис. 5.



Рис. 5. Внешний вид жидких продуктов пиролиза

Были выполнены измерения плотности смолы. Она составила  $0,9 \text{ г/см}^3$ .

Вязкость определяли на ротационном вискозиметре Brookfield DV2T при температуре 17,10 °С. Измеренное значение составило 395±4 сП.

Температура вспышки определялась с помощью автоматического аппарата ТВЗ-ЛАБ-11. Она равна 190 °С.

Теплотворная способность смолы 28766,78 кДж/кг (6870,83 кКал/кг). Теплотворная способность определялась на калориметре В-08МА«К».

### **Заключение**

В процессе работы был разработан и изготовлен экспериментальный стенд получения жидких продуктов пиролиза путем термохимической конверсии древесной биомассы. Тепловые режимы в реакторах поддерживаются продуктами горения угля в реакторах, что указывает на энергоэффективность оборудования. Были получены образцы жидких продуктов пиролиза и определены основные характеристики полученных продуктов.

### **Литература**

1. В Финляндии начали промышленный выпуск бионефти // Greenevolution. – Режим доступа: <http://greenevolution.ru/2015/05/14/v-finlyandii-nachali-promyshlennyy-vypusk-bionefti>. – Дата доступа: 05.12.2017.
2. Применение бионефти // Yumru. – Режим доступа: <https://www.yumru.com/xx/document/view/6222617>. – Дата доступа: 05.12.2017.
3. Оборудование // ЭЛП Групп. – Режим доступа: <http://energolesprom.ru/оборудование>. – Дата доступа: 05.12.2017.
4. ООО ПК Платформа. – Режим доступа: <http://www.промышленная-химия.рф>. – Дата доступа: 05.12.2017.
5. Установка пиролитической переработки ФОРТАН-М // ТТ Group. – Режим доступа: <http://ttgroupworld.com/pirol>. – Дата доступа: 05.12.2017.
6. Установка для переработки отходов FORTAN (Фортан) // ТТ Group. – Режим доступа: <http://ttgroupworld.com/fortan>. – Дата доступа: 05.12.2017.
7. Лесохимик. – Режим доступа: <http://www.lesohimik.by>. – Дата доступа: 05.12.2017.

*Получено 27.11.2018 г.*