

Министерство образования
Республики Беларусь

Учреждение образования
«Гомельский государственный технический
университет имени П. О. Сухого»

Кафедра «Автоматизированный электропривод»

В. И. Луковников, А. В. Козлов

ТЕОРИЯ АВТОМАТИЧЕСКОГО УПРАВЛЕНИЯ

ПРАКТИКУМ

**по одноименному курсу для студентов
специальности 1-53 01 05 «Автоматизированные
электроприводы» дневной и заочной форм обучения**

Гомель 2011

УДК 621.3.078.001(075.8)
ББК 31.261я73
Л84

*Рекомендовано научно-методическим советом
факультета автоматизированных и информационных систем
ГГТУ им. П. О. Сухого
(протокол № 5 от 27.12.2010 г.)*

Рецензент: канд. техн. наук, доц. каф. «Электроснабжение» ГГТУ им. П. О. Сухого
Ю. А. Рудченко

Луковников, В. И.
Л84 Теория автоматического управления : практикум по одноим. курсу для студентов специальности 1-53 01 05 «Автоматизированные электроприводы» днев. и заоч. форм обучения / В. И. Луковников, А. В. Козлов. – Гомель : ГГТУ им. П. О. Сухого, 2011. – 38 с. – Систем. требования: PC не ниже Intel Celeron 300 МГц; 32 Mb RAM; свободное место на HDD 16 Mb; Windows 98 и выше; Adobe Acrobat Reader. – Режим доступа: <http://lib.gstu.local>. – Загл. с титул. экрана.

Представлены варианты заданий по расчету линейных систем автоматического управления со стабилизацией выходной координаты. Задания охватывают как область анализа САУ (анализ устойчивости, динамических показателей качества, анализ точности), так и область синтеза САУ частотными методами (метод ЖЛЧХ, метод ЖПФ).

Для студентов специальности 1-53 01 05 «Автоматизированные электроприводы» дневной и заочной форм обучения.

УДК 621.3.078.001(075.8)
ББК 31.261я73

© Учреждение образования «Гомельский
государственный технический университет
имени П. О. Сухого», 2011

ВВЕДЕНИЕ

В теории автоматического управления можно выделить две основные задачи, с которыми приходится сталкиваться инженерам. Это задачи анализа и синтеза систем автоматического управления и ее элементов.

Задача анализа САУ заключается в определении качества системы путем отыскания ее основных показателей устойчивости, быстродействия, динамичности, точности. Если найденные показатели не выходят за рамки допустимых, определяемых техническим заданием на проектирование, то считают, что САУ работоспособна. В противном случае говорят, что система нескорректирована и приходится решать другую задачу - задачу синтеза.

Задача синтеза системы автоматического управления заключается в выборе такой ее структуры, параметров, характеристик и способов их реализации, которые при заданных ограничениях наилучшим образом удовлетворяют требованиям, предъявляемым к системе.

Обычно определенная часть проектируемой системы задана. Она является исходной или нескорректированной САУ. Параметры ее функциональных элементов известны. В такой постановке задача проектирования сводится к определению регулятора, обеспечивающего заданные показатели качества системы.

Наиболее простыми, наглядными и хорошо разработанными инженерными методами синтеза САУ являются:

1. Графический метод желаемых амплитудно-частотных характеристик.

2. Аналитический метод желаемых передаточных функций.

Идея метода желаемых логарифмических амплитудных частотных характеристик (ЖЛАЧХ) основана на однозначной связи между переходным процессом в системе и ее ЛАЧХ. Исходя из этого, по заданным точностным и динамическим показателям сначала строится желаемая ЛАЧХ, а затем путем графического построения осуществляется приближение к ней частотных характеристик исходной системы. В результате такой процедуры определяется ЛАЧХ регулятора, который, как правило, включается последовательно в прямой канал регулирования САУ.

Идея метода желаемых передаточных функций (ЖПФ) основана на однозначной связи между переходным процессом в системе и ее передаточной функцией для замкнутой или разомкнутой САУ. Имея заданные показатели качества, а также передаточные функции нескорректированной системы аналитически, определяется передаточная функция регулятора.

В практикуме представлены задачи на составление структурных схем САУ, определение основных показателей качества САУ - устойчивости, быстродействия, динамичности, точности, а также задачи по синтезу регуляторов систем методами ЖЛАЧХ и ЖПФ.

СОДЕРЖАНИЕ ПРАКТИЧЕСКИХ ЗАДАНИЙ

Варианты заданий включают в себя исходные данные, позволяющие провести анализ и синтез САУ стабилизации различных переменных, зависящих от назначения САУ, например скорости вращения, температуры, давления и т.д. К ним относятся функциональная схема нескорректированной САУ, сведения о принципе ее действия, уравнения всех звеньев системы и их параметры, характеристики входных и возмущающих воздействий, показатели качества проектируемой САУ, которые нужно обеспечить.

Для полного исследования представленных вариантов САУ предлагается решить ряд задач, решать которые предлагается в приведенной последовательности. Первая задача обязательна для решения, так как она дает исходные данные для решения последующих задач.

Вариант индивидуального задания состоит из двух цифр. Первая цифра варианта это тип исследуемой САУ, вторая цифра варианта – исходные данные к расчету (берутся из соответствующих САУ таблиц).

Задания для решения

Задача 1. Для элементов функциональной схемы исследуемой САУ, описываемых дифференциальными уравнениями (даны в исходных данных), определить их передаточные функции и параметры передаточных функций каждого элемента, после чего составить структурную схему САУ.

Задача 2. По структурной схеме САУ, используя правила структурных преобразований, получить:

- передаточную функцию разомкнутой САУ;
- передаточную функцию замкнутой САУ по каналу управления;
- передаточную функцию замкнутой САУ по каналу возмущения;
- передаточную функцию замкнутой САУ по ошибке управления.

Задача 3. По структурной схеме САУ построить совмещенные ЛАЧХ и ЛФЧХ разомкнутой системы и определить:

- устойчивость САУ (запас устойчивости по амплитуде L_0 и запас устойчивости по фазе Ψ_0);
- частоту среза ω_{cp} и быстродействие САУ $t_{ин}$;
- колебательность M и перерегулирование σ %;
- статическую ошибку САУ δ_{cm} .

Задача 4. Имея структурную схему САУ, проверить, требуется ли коррекция САУ. Если требуется, то:

- синтезировать регулятор методом ЖЛАЧХ для обеспечения заданных показателей качества регулирования;
- выполнить проверку правильности синтеза путем построения запретной зоны для желаемых ЛАЧХ и ЛФЧХ;
- синтезировать электронную схему регулятора и рассчитать его параметры.

Задача 5. Имея структурную схему САУ, проверить, требуется ли коррекция САУ. Если требуется, то:

- синтезировать регулятор методом ЖПФ по заданному критерию оптимальности (ТО, СО, УСО), для обеспечения требуемого быстродействия [t_{per}];
- выполнить проверку правильности синтеза через моделирование скорректированной системы в программной среде Matlab/Simulink.;
- синтезировать электронную схему регулятора и рассчитать его параметры.

ВАРИАНТЫ ПРАКТИЧЕСКИХ ЗАДАНИЙ

1. Система автоматического управления температуры в печи

На рис. 1 приведена схема САУ температуры в печи для обжига кирпича. В данной системе печь представляет собой объект регулирования, регулируемой величиной которого является температура θ в печи, а регулирующим (управляющим) воздействием - линейное перемещение клапана μ , от величины которого зависит количество топлива, подаваемого в форсунку, а следовательно, и количество теплоты, выделяемой при его сгорании.

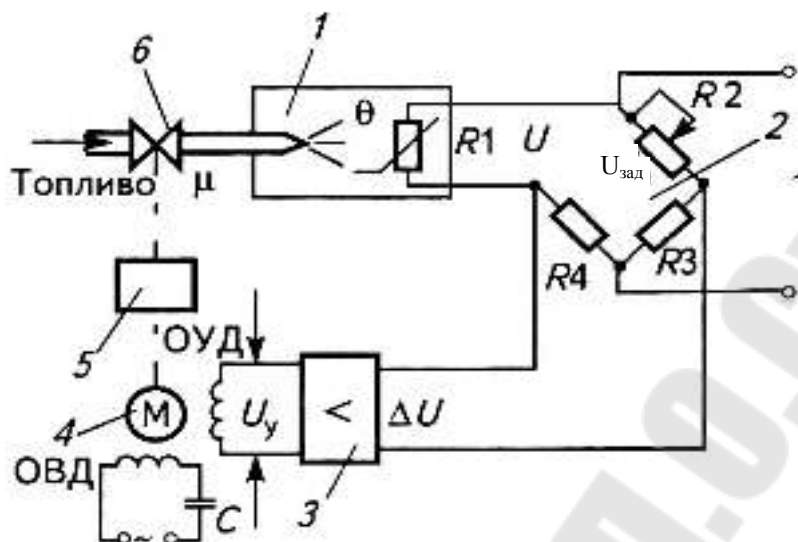


Рис. 1. Схема САР: 1 – печь; 2 – измерительная мостовая; 3 – усилитель мощности; 4 – двухфазный асинхронный электродвигатель; 5 – редуктор; 6 – клапан.

Внешним возмущающим воздействием f является совокупность разнообразных факторов: исходной влажности, температуры обжигаемого кирпича, изменения температуры и влажности атмосферного воздуха. При исследовании системы можно ограничиться учетом влияния на объект регулирования исходной влажности кирпича, рассматривая ее как основное возмущающее воздействие.

Функции воспринимающего органа, в данном случае датчика температуры в САУ выполняет медный терморезистор $R1$, включенный в мостовую схему, обеспечивающую задание требуемого значения температуры в печи посредством резистора $R2$.

Мостовая схема также сравнивает напряжение U , пропорциональное температуре в печи θ , с задающим напряжением $U_{зад}$, т. е. она помимо функций задающего органа (ЗО) выполняет функции сравнивающего органа (элемента).

Напряжение разбаланса мостовой схемы ΔU (сигнала рассогласования) усиливается усилителем мощности 3, выходное напряжение которого управляет исполнительным двигателем 4. Последний через редуктор 5 перемещает клапан 6, т. е. изменяет регулирующее воздействие μ , на входе объекта регулирования.

Динамические свойства объекта регулирования и элементов САР описываются следующими уравнениями:

- объект регулирования - $T_{п} \frac{d\theta}{dt} + \theta = k_{п}\mu - k_{вл}f$;
- датчик температуры - $U = k_{дт}\theta$;

- усилитель мощности – $T_{ум} \frac{dU_y}{dt} + U_y = k_{ум} \Delta U$;

- сравнивающий орган - $\Delta U = U_{зад} - U$;

- исполнительный двигатель с редуктором и клапаном -

$$T_{дв} \frac{d^2 \mu}{dt^2} + \frac{d\mu}{dt} = k_{дрк} U_y,$$

где $T_{п}$, $T_{ум}$, $T_{дрк}$ - постоянные времени нагревательной печи, усилителя мощности, системы «электродвигатель-редуктор-клапан», с;

θ - значение температуры в печи, град;

$k_{п}$ - коэффициент передачи нагревательной печи, град/см ;

$k_{вл}$ – коэффициент передачи по каналу возмущения (изменение влажности), град/%;

$k_{дт}$ – коэффициент передачи датчика температуры (терморезистора), В/град ;

$k_{ум}$ – коэффициент передачи усилителя мощности, В/В ;

$k_{дрк}$ – коэффициент передачи исполнительного электродвигателя с редуктором и клапаном, см/В ;

μ - линейное перемещение клапана, см;

f - возмущающее воздействие на объекте регулирования, измеряется в % от величины заданной температуры в печи;

U - падение напряжения на терморезисторе, В;

$U_{зад}$ - падение напряжения на задающем резисторе $R2$, В;

ΔU - сигнал рассогласования мостовой схемы, В;

U_y - напряжение на выходе усилителя мощности, В.

Значения параметров САУ по вариантам указаны в таблице 1. Заданные показатели качества САУ приведены в таблице 2.

Таблица 1 Исходные данные к расчету САУ температуры в печи

Вариант	$T_{п}$	$k_{п}$	$k_{вл}$	$k_{дт}$	$k_{ум}$	$T_{ум}$	$k_{дрк}$	f	$T_{дрк}$
	с	град/см	град/%	В/град	В/В	с	см/В	%	с
1	2	3	4	5	6	7	8	9	10
1	2,0	50	12	0,8	5	0,050	0,02	50	0,06
2	1,8	45	15	0,9	4	0,040	0,03	-60	0,06

Окончание таблицы 1

1	2	3	4	5	6	7	8	9	10
3	1,7	40	20	1,0	3	0,030	0,01	70	0,06
4	1,6	35	9	0,5	5	0,020	0,1	-60	0,06
5	1,5	30	10	0,4	6	0,015	0,08	60	0,06
6	1,4	25	7	0,3	7	0,016	0,09	-50	0,06
7	1,3	20	8	0,1	5	0,017	0,07	50	0,06
8	1,2	15	13	1,2	4	0,022	0,01	-45	0,06
9	5,0	10	14	1,3	2	0,024	0,02	50	0,06
10	4,5	10	15	1,4	2	0,026	0,01	45	0,06

Таблица 2 Заданные показатели качества САУ температуры в печи

Вариант	$[t_{\text{пер}}], \text{с}$	$[M], \text{ое}$	$[\delta_{\text{ст}}], \%$	$[t], \text{град}$
1	0,5	1,1	0,1	700
2	0,1	1,2	0,5	900
3	0,09	1,4	1	950
4	1	1,5	0,9	1000
5	0,07	1,15	0,6	550
6	0,12	1	0,12	835
7	0,18	1,04	0,8	1100
8	0,11	1,09	1,5	770
9	1	1,1	3	990
10	1,1	1,45	2,5	680

2. САУ угловой скорости электродвигателя постоянного тока

Схема САУ, приведенная на рис. 2, обеспечивает стабилизацию угловой скорости электродвигателя постоянного тока, который совместно с рабочим механизмом является объектом регулирования. Регулируемая величина объекта - угловая скорость двигателя ω , регулирующее воздействие - напряжение $U_{\text{я}}$, подаваемое от тиристорного преобразователя на якорь двигателя. Возмущающее воздействие на

объекте регулирования - момент сопротивления M_c , создаваемый рабочим механизмом. Угловая скорость двигателя ω контролируется тахогенератором, сигнал которого $U_{ТГ}$, пропорциональный скорости, сравнивается с задающим сигналом $U_{зад}$. Сигнал рассогласования

$$\Delta U = U_{зад} - U_{ТГ}$$

усиливается усилителем сигнала и через систему импульсно фазового управления воздействует тиристоры, тем самым регулируется величина напряжения на якоре ДПТ $U_{я}$.

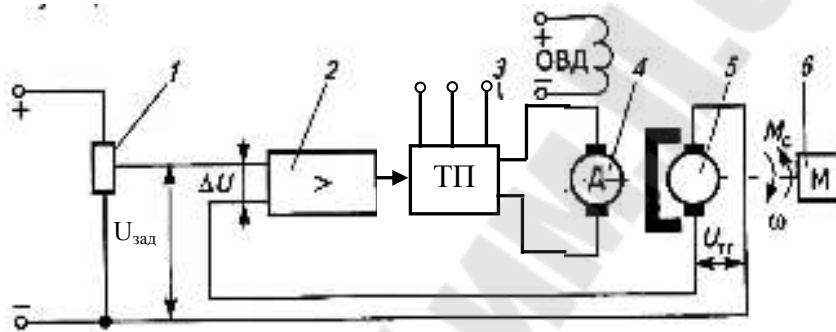


Рис. 2. Схема САУ угловой скорости электродвигателя: 1 - задающий потенциометр; 2 - усилитель мощности; 3 - тиристорный преобразователь; 4 - ДПТ; 5 - тахогенератор; 6 - рабочий механизм.

Динамические свойства объекта регулирования и элементов САУ описываются следующими уравнениями:

- объект регулирования - $T_{эд} \frac{d\alpha}{dt} + \omega = k_{эд} U_{я} - k_{м} M_c$;
- датчик скорости - $U_{ТГ} = k_{ТГ} \omega$;
- сравнивающий орган - $\Delta U = U_{зад} - U_{ТГ}$;
- усилитель мощности - $T_{ум} \frac{dU}{dt} + U = k_{ум} \Delta U$;
- тиристорный преобразователь - $T_{тп} \frac{dU_{я}}{dt} + \frac{dU_{я}}{dt} = k_{тп} U$,

где $T_{эд}$, $T_{ум}$, $T_{тп}$ - постоянные времени ДПТ, усилителя мощности, тиристорного преобразователя», с;

ω - значение угловой скорости ДПТ, рад/с;

$k_{эд}$ - коэффициент передачи ДПТ, рад/сВ;

k_m – коэффициент передачи по каналу возмущения (изменение крутящего момента на валу ДПТ), $\frac{\text{рад}}{\text{с Н м}}$;

$k_{тг}$ – коэффициент передачи датчика скорости (тахогенератора), $\frac{\text{В с}}{\text{рад}}$;

$k_{ум}$ – коэффициент передачи усилителя мощности, $\frac{\text{В}}{\text{В}}$;

$k_{тп}$ – коэффициент тиристорного преобразователя, $\frac{\text{В}}{\text{В}}$;

M_c - статический момент на валу ДПТ, Н м;

$U_{зад}$ - падение напряжения на задающем резисторе, В;

ΔU - сигнал рассогласования на входе усилителя мощности, В;

U – напряжение на выходе усилителя мощности, В;

U_y - напряжение на выходе тиристорного преобразователя, В.

Значения параметров САУ по вариантам указаны в таблице 3. Заданные показатели качества САУ приведены в таблице 4.

Таблица 3 Исходные данные к расчету САУ угловой скорости ДПТ

Вариант	$T_{ум}$	$k_{ум}$	$k_{тп}$	$T_{тп}$	$k_{эд}$	$T_{эд}$	k_m	M_c	$k_{тг}$
	с	В/В	В/В	с	рад / с · В	с	рад/ с · Н · м	Н м	В с / рад
1	0,020	4,0	12	0,8	1,0	0,5	0,02	50	1,0
2	0,015	5,0	15	0,9	0,95	0,60	0,03	60	0,9
3	0,018	4,5	20	1,0	0,85	0,70	0,04	70	0,8
4	0,022	6,0	9	0,5	0,8	0,80	0,05	80	0,7
5	0,020	5,8	10	0,4	1,5	0,65	0,06	90	0,6
6	0,025	4,2	7	0,3	1,4	0,75	0,07	100	0,5
7	0,020	3,5	8	0,1	1,3	0,80	0,08	80	0,4
8	0,028	6,2	13	1,2	1,2	0,75	0,02	90	0,5
9	0,018	6,5	14	1,3	1,0	0,50	0,013	60	0,6
10	0,014	7,0	15	1,4	1,25	0,80	0,015	70	0,7

Таблица 4 Заданные показатели качества САУ угловой скорости ДПТ

Вариант	$[t_{\text{пер}}], \text{с}$	$[M], \text{ое}$	$[\delta_{\text{ст}}], \%$	$[\omega], \text{рад/с}$
1	0,05	1,1	0,1	40
2	0,1	1,15	2	60
3	0,09	1,4	5	100
4	1	1,5	0,9	55
5	0,12	1,15	0,6	30
6	0,08	1,3	4	25
7	0,065	1,5	0,8	54
8	0,023	1,2	1,5	65
9	0,2	1,1	3	200
10	0,3	1,45	2,5	70

3. САУ температуры теплоносителя зерносушилки

На рис. 3 показана схема САУ температуры теплоносителя, поступающего в шахтную зерносушилку 1 из камеры смешивания 2, которая является объектом регулирования.

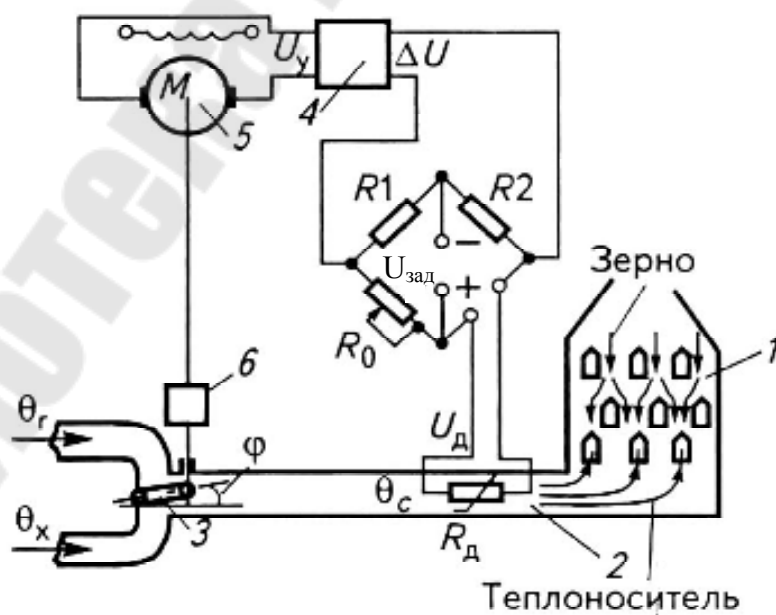


Рис. 3. Схема САУ температуры теплоносителя зерносушилки

В этой камере холодный воздух при температуре θ_x смешивается с горячим воздухом температурой θ_r . Соотношение горячего и холодного воздуха, а следовательно, и температура воздуха в камере смешивания θ_c зависят от угла поворота φ заслонки 3. Температура теплоносителя на входе зерносушилки измеряется терморезистором R_d , включенным в мостовую схему, которая не только обеспечивает с помощью резистора R_0 требуемую температуру, но и сравнивает напряжение $U_{дт}$, пропорциональное температуре θ_c , с задающим напряжением $U_{зад}$ (мостовая схема одновременно выполняет функции задающего и воспринимающего органов).

Сигнал разбаланса мостовой схемы (сигнал рассогласования) $\Delta U = U_{зад} - U_{дт}$ усиливается усилителем 4, выходное напряжение которого U_y управляет исполнительным двигателем 5. Последний через редуктор 6 перемещает заслонку 3, тем самым изменяет величину регулирующего воздействия φ на входе объекта регулирования. За счет соответствующего изменения угла поворота заслонки и компенсируется отрицательное влияние внешних возмущений f (изменение температуры, влажности атмосферного воздуха и др.), действующих на объект регулирования. При исследовании САУ в качестве главного возмущения следует рассматривать изменение температуры атмосферного воздуха, приняв условно, что его влажность не меняется.

Динамика элементов данной САУ описывается следующими основными уравнениями:

- объект регулирования (камера смешивания) –

$$T_c \frac{d\theta_c}{dt} + \theta_c = k_c \varphi + k_{темпл} f;$$

- датчик температуры - $T_{дт} \frac{dU_{дт}}{dt} + U_{дт} = k_{дт} \theta_c$;

- сравнивающий орган - $\Delta U = U_{зад} - U_{дт}$;

- усилитель - $U_y = k_y \Delta U$;

- электродвигатель совместно с редуктором, при условии, что момент сопротивления на валу двигателя $M_c = \text{const}$ –

$$T_m T_y \frac{d^3 \varphi}{dt^3} + T_m \frac{d^2 \varphi}{dt^2} + \frac{d\varphi}{dt} = k_{дв} U_y,$$

где $T_c, T_{дт}$ - постоянные времени камеры смешивания, датчика температуры, с;

T_m, T_y – постоянные времени электромеханическая и электромагнитная электродвигателя, с;

Θ_c - значение температуры в камере смешивания, град;

φ - угол поворота заслонки, рад;

k_c - коэффициент передачи камеры смешивания, град/рад;

$k_{\text{темп}}$ - коэффициент передачи по каналу возмущения (изменение температуры), град/°;

$k_{\text{дт}}$ - коэффициент передачи датчика температуры (терморезистора), В/град;

k_y - коэффициент передачи усилителя, В/В;

$k_{\text{дв}}$ - коэффициент передачи ЭД с редуктором, рад/В;

f - возмущающее воздействие на объекте регулирования, измеряется в % от величины заданной температуры теплоносителя зерносушилки;

U - падение напряжения на терморезисторе, В;

$U_{\text{зад}}$ - напряжение задания, В;

ΔU - сигнал рассогласования мостовой схемы, В;

U_y - напряжение на выходе усилителя, В.

Размерность и значения переменных по вариантам даны в таблице 5. Заданные показатели качества САУ приведены в таблице 6.

Таблица 5 Исходные данные к расчету САУ температуры теплоносителя зерносушилки

Вариант	T_c	k_c	$k_{\text{темп}}$	$T_{\text{дт}}$	$k_{\text{дт}}$	T_m	T_y	k_y	f	$k_{\text{дв}}$
	с	град/рад	град/°	с	В/град	с	с	В/В	%	рад/В
1	2,0	50	0,3	2,0	0,015	0,015	0,002	50	-10	0,05
2	1,8	45	0,4	1,5	0,015	0,016	0,005	60	15	0,05
3	1,4	40	0,5	3,0	0,015	0,018	0,003	70	-20	0,05
4	1,1	30	0,3	2,5	0,015	0,02	0,004	80	12	0,05
5	1,0	55	0,45	4,0	0,015	0,015	0,005	90	-14	0,05
6	1,3	60	0,28	1,3	0,015	0,018	0,002	100	20	0,05
7	0,8	45	0,5	1,1	0,015	0,02	0,003	80	-10	0,05
8	0,9	38	0,4	1,7	0,015	0,01	0,004	85	15	0,05
9	1,4	50	0,3	1,8	0,015	0,012	0,005	70	-20	0,05
10	1,7	55	0,45	1,9	0,015	0,014	0,002	75	10	0,05

Таблица 6 Заданные показатели качества САУ температуры теплоносителя зерносушилки

Вариант	$[t_{\text{пер}}], \text{c}$	$[M], \text{oe}$	$[\delta_{\text{ст}}], \%$	$[t], \text{град}$
1	0,09	1,1	0,11	100
2	0,15	1,2	2	200
3	0,08	1,45	5	280
4	1	1,5	1	140
5	0,1	1,15	4	112
6	0,08	1,35	5	90
7	0,06	1,55	0,85	110
8	0,02	1,4	1,5	70
9	0,2	1,1	3,5	210
10	0,3	1,4	2,5	90

4. САУ давления в ресивере

На рис. 4 изображена схема САУ давления P в ресивере (воздухохранильнике) 1 , который является в данной системе объектом регулирования. Давление в ресивере регулируется посредством изменения количества воздуха Q , зависящего от положения заслонки 2 , т. е. от ее линейного перемещения X_c , которое можно рассматривать как регулирующее воздействие на входе объекта регулирования. Внешним возмущением, вызывающим отклонение регулируемой величины — давления P , является изменение расхода сжатого воздуха Q_c .

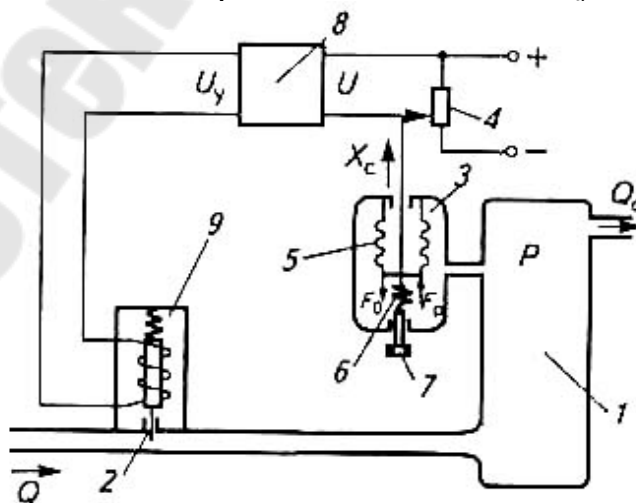


Рис. 4. Схема САУ давления в ресивере

Давление в данной системе контролируется с помощью сильфонного датчика 3, выходная величина которого - перемещение X_c сильфона 5 однозначно зависит от разности сил

$$\Delta F = F_0 - F_p,$$

где F_p - сила, создаваемая давлением P ;

F_0 - сила натяжения пружины 6, которое можно изменять винтом 7.

Перемещение сильфона X_c с помощью потенциометрического преобразователя 4 преобразуется в электрический сигнал - напряжение U , которое усиливается электронным усилителем 8.

Выходной сигнал усилителя U управляет электромагнитным приводом 9, связанным с заслонкой 2.

В данной САУ сильфонный датчик выполняет функции воспринимающего, задающего и сравнивающего органов. Как воспринимающий орган он контролирует давление P , преобразуя его в силу F_p . Задание требуемого давления в ресивере обеспечивается посредством силы F_0 . Как сравнивающий орган сильфон обеспечивает сравнение величин F_0 и F_p , в результате чего, как отмечалось ранее, получается $\Delta F = F_0 - F_p$ - сигнал рассогласования.

Динамические свойства объекта регулирования и элементов САУ описываются следующей системой уравнений:

$$\text{- объект регулирования (ресивер) - } T_0 \frac{dP}{dt} + P = k_0 X_3 - k_Q Q_c;$$

$$\text{- воспринимающий орган - } F_p = k_v P;$$

$$\text{- сравнивающий орган - } \Delta U = F_0 - F_p;$$

$$\text{- сильфон - } T_2^2 \frac{d^2 X_c}{dt^2} + T_1 \frac{dX_c}{dt} + X_c = k_c \Delta F;$$

$$\text{- потенциометрический преобразователь - } U = k_{\Pi} X_c;$$

$$\text{- усилитель - } U_y = k_y U;$$

- электромагнитный привод совместно с заслонкой -

$$T_3 \frac{dX_3}{dt} + X_3 = k_3 U_y,$$

где T_0, T_3 - постоянные времени ресивера и электромагнитного привода с заслонкой, с;

T_1, T_2 - постоянные времени сильфона, с;

P - значение давления в ресивере, кПа;

X_3 - линейное перемещение заслонки, мм;

k_Q - коэффициент передачи канала возмущения (изменение давления), кПа с / м³;

k_B – коэффициент передачи воспринимающего органа, $\frac{H}{\text{кПа}}$;
 k_{Π} – коэффициент передачи потенциометрического датчика $\frac{B}{\text{мм}}$;
 k_y – коэффициент передачи усилителя $\frac{B}{B}$;
 U – напряжение на выходе потенциометрического датчика, В;
 U_y – напряжение на выходе усилителя, В;
 Q_c – возмущающее воздействие на объекте регулирования (изменение расхода сжатого воздуха), $\text{м}^3/\text{с}$.

Размерность и значения переменных по вариантам даны в таблице 7. Заданные показатели качества САУ приведены в таблице 8.

Таблица 7 Исходные данные к расчету САУ давления в ресивере

Вариант	T_0	K_0	T_1	T_2	k_c	k_B	k_Q	Q_c	k_{Π}	k_y	T_3	k_3
	с	кПа/мм	с	с	мм/Н	Н/кПа	кПа с/м ³	м ³ /с м	В/мм	В/В	с	мм/В
1	1,3	5	0,2	0,045	2,5	0,5	200	0,1	0,2	20	0,01	2
2	1,2	4	0,25	0,04	2,5	0,5	180	-0,2	0,2	30	0,01	2
3	0,6	3,5	0,34	0,022	2,5	0,5	190	0,3	0,2	25	0,01	2
4	0,15	4,8	0,25	0,035	2,5	0,5	170	-	0,2	24	0,01	2
5	0,7	4,5	0,3	0,04	2,5	0,5	160	0,12	0,2	22	0,01	2
6	0,8	3,5	0,18	0,025	2,5	0,5	150	-0,2	0,2	21	0,01	2
7	0,5	4,5	0,25	0,03	2,5	0,5	140	0,11	0,2	20	0,01	2
8	0,65	5,5	0,2	0,02	2,5	0,5	180	-	0,2	25	0,01	2
9	0,7	6	0,4	0,025	2,5	0,5	200	0,13	0,2	26	0,01	2
10	0,55	7	0,25	0,035	2,5	0,5	210	-	0,2	27	0,01	2

Таблица 8 Заданные показатели качества САУ давления в ресивере

Вариант	$[t_{\text{пер}}], \text{с}$	$[M], \text{oe}$	$[\delta_{\text{ст}}], \%$	$[P], \text{кПа}$
1	2	3	4	5
1	0,9	1,1	0,1	500
2	1,5	1,2	2,5	200
3	0,8	1,45	5	480

1	2	3	4	5
4	1	1,5	1	540
5	1,5	1,15	4	312
6	0,8	1,3	5,5	690
7	0,6	1,5	0,85	410
8	0,2	1,4	1	700
9	2	1,1	3	710
10	0,3	1,4	2,5	450

5. САУ угловой скорости гидротурбины

На электрических станциях при производстве электроэнергии предъявляют определенные требования к стабильности частоты f генерируемой ЭДС. Частота f однозначно определяется угловой скоростью ω рабочего колеса гидротурбины. В связи с этим гидротурбины на электростанциях оснащают САУ угловой скорости. На рис. 5 показана схема такой САУ.

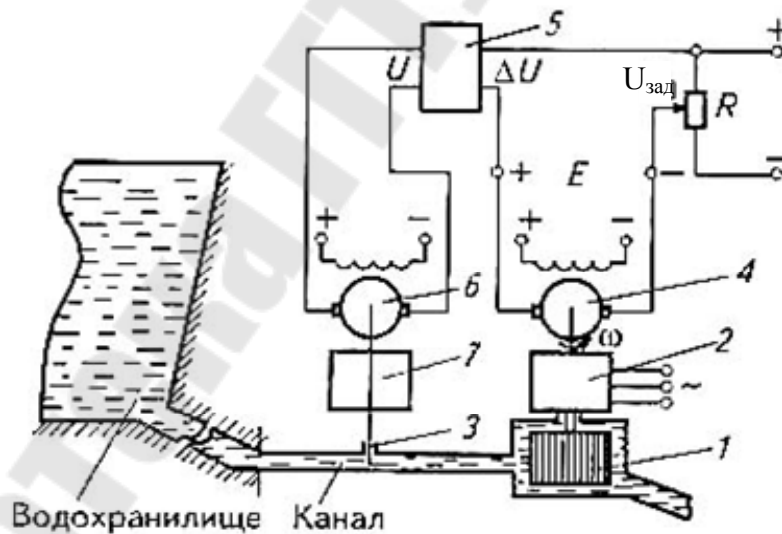


Рис. 5. Схема САУ угловой скорости рабочего колеса гидротурбины

В данной системе объектом регулирования является гидротурбина 1, регулируемой величиной - угловая скорость ω . Она при постоянном расходе воды изменяется в зависимости от нагрузки на валу турбины, т. е. от мощности P , которая потребляется от генератора 2 (с увеличением мощности угловая скорость снижается, с уменьшением -

возрастает). Таким образом, мощность P является внешним возмущающим воздействием на объекте регулирования. Для регулирования угловой скорости предусмотрена заслонка 3, с помощью которой изменяется расход воды через турбину. Он однозначно зависит от вертикального перемещения X заслонки. Следовательно, перемещение заслонки X можно рассматривать как регулирующее воздействие объекта регулирования. Угловая скорость ω контролируется посредством тахогенератора 4, ЭДС E которого сравнивается с задающим напряжением $U_{\text{зад}}$. Сигнал рассогласования ΔU через усилитель 5 управляет посредством электродвигателя 6 и редуктора 7 заслонкой 3.

Динамические свойства элементов САУ описываются следующей системой уравнений:

- объект регулирования (гидротурбина) - $T_0 \frac{d\omega}{dt} + \omega = k_0 X - k_1 P$;
- датчик скорости (тахогенератор) - $E = k_{\text{тр}} \omega$;
- сравнивающий орган - $\Delta U = U_{\text{зад}} - E$;
- усилитель - $U = k_y \Delta U$;
- электродвигатель совместно с редуктором и заслонкой - $T_M T_y \frac{d^3 X}{dt^3} + T_M \frac{d^2 X}{dt^2} + \frac{dX}{dt} = k_{\text{дв}} U$,

где T_0 - постоянная времени гидротурбины, с;

T_M, T_y - электромеханическая и электромагнитная постоянная времени, с;

ω - значение угловой скорости вращения колеса гидротурбины, рад/с;

X - линейное перемещение заслонки, мм;

k_1 - коэффициент передачи канала возмущения (изменение электрической нагрузки во внешней сети), рад / с кВт;

k_0 - коэффициент передачи гидротурбины, рад / с см;

$k_{\text{тр}}$ - коэффициент передачи тахогенератора, В с / рад;

k_y - коэффициент передачи усилителя, В / В;

$k_{\text{дв}}$ - коэффициент передачи электродвигателя совместно с редуктором и заслонкой, см / В;

U - напряжение на выходе усилителя, В;

E - ЭДС на выходе тахогенератора, В.

Размерность и значения переменных по вариантам даны в таблице 9. Заданные показатели качества САУ приведены в таблице 10.

Таблица 9 Исходные данные к расчету САУ угловой скорости гидротурбины

Вариант	T_0 ,	k_0	k_1	$k_{тг}$	k_y	P	T_m	T_y	$k_{дв}$
	с	рад/ с · см	рад/ с · кВт	В с/ рад	В/В	кВт	с	с	см/ В
1	0,1	8	0,01	1,0	80	-100	0,02	0,005	0,02
2	0,15	7	0,015	1,0	100	80	0,019	0,004	0,02
3	0,11	6	0,016	1,0	90	-70	0,018	0,003	0,02
4	0,12	5	0,01	1,0	85	90	0,017	0,002	0,02
5	0,15	9	0,01	1,0	100	-95	0,016	0,002	0,02
6	0,2	4	0,011	1,0	110	85	0,015	0,002	0,02
7	0,1	7	0,015	1,0	120	-75	0,014	0,002	0,02
8	0,14	6	0,018	1,0	85	60	0,02	0,005	0,02
9	0,16	5	0,01	1,0	90	-100	0,018	0,003	0,02
10	0,18	8	0,01	1,0	100	95	0,016	0,002	0,02

Таблица 10 Заданные показатели качества САУ угловой скорости гидротурбины

Вариант	$[t_{рег}]$, с	$[M]$, ое	$[\delta_{ст}]$, %	$[\omega]$, град
1	0,09	1,1	0,11	20
2	0,15	1,2	2	40
3	0,08	1,45	5	50
4	1	1,5	1	35
5	0,1	1,15	4	25
6	0,08	1,35	5	55
7	0,06	1,55	0,85	40
8	0,02	1,4	1,5	15
9	0,2	1,1	3,5	35
10	0,3	1,4	2,5	60

Примеры решения задач

Пример решения задачи 1.

Рассмотрим пример функциональной схемы одноконтурной системы автоматического управления постоянного тока с каналом обратной связи по угловой скорости.

Такой автоматизированный электропривод (рис. 6) выполнен по принципу регулирования отклонения (принцип регулирования Ползунова - Уатта).

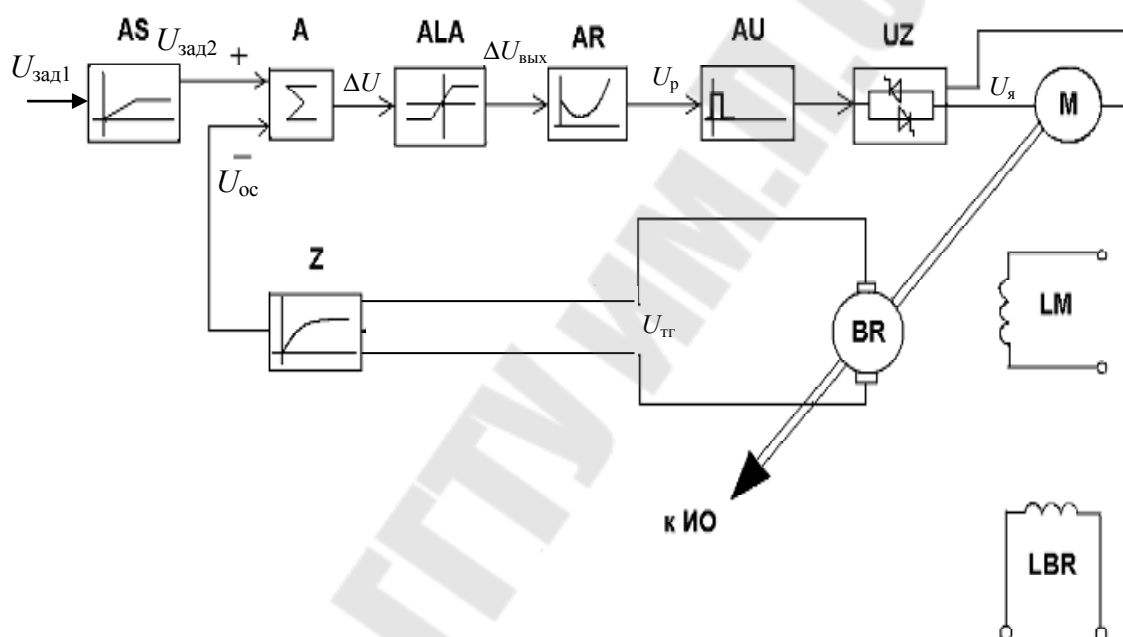


Рис. 6. Функциональная схема одноконтурной САУ постоянного тока

Каждый элемент функциональной схемы описывается собственным дифференциальным уравнением:

AS – задатчик интенсивности, предназначен для плавкого пуска электродвигателя за счёт линейного нарастания сигнала задания $U_{\text{зад1}}$ от нуля до заданного значения $U_{\text{зад2}}$ и описывается уравнением

$$U_{\text{зад1}} = U_{\text{зад2}};$$

A – устройство сравнения, вырабатывающее сигнал рассогласования

$$\Delta U = U_{\text{зад2}} - U_{\text{ос}};$$

ALA – блок ограничения, обеспечивающий защиту системы управления при недопустимо больших сигналах рассогласования в «скачкообразных» режимах. Он описывается уравнением

$$\Delta U = \Delta U_{\text{вых}};$$

AR – автоматический регулятор, обеспечивающий заданные показатели качества процесса регулирования по точности, быстродействию, динамичности. Он описывается следующим дифференциальным уравнением

$$T_p \frac{dU_p}{dt} = K_3 \left(T_p \frac{d\Delta U_{\text{ВЫХ}}}{dt} + \Delta U_{\text{ВЫХ}} \right),$$

где $T_1=0,01$ с – постоянная времени автоматического регулятора;

$K_p=10$ – коэффициент передачи автоматического регулятора;

AU – UZ – связка «система импульсно-фазового управления тиристорным преобразователем (AU) – тиристорный преобразователь (UZ)». Тиристорный преобразователь служит для преобразования переменного нерегулируемого напряжения сети в регулируемое постоянное напряжение для питания якорной обмотки электродвигателя. Данная связка «СИФУ-ТП» описывается следующим дифференциальным уравнением

$$T_{\text{ТП}} \frac{dU_{\text{я}}}{dt} + U_{\text{я}} = k_{\text{ТП}} U_p,$$

где $T_{\text{ТП}}=0,03$ с – постоянная времени связки «СИФУ-ТП»;

$k_{\text{ТП}}=5$ – коэффициент передачи связки «СИФУ-ТП»;

M – электродвигатель постоянного тока. Его уравнение имеет вид

$$T_M T_{\text{я}} \frac{d^2 \omega}{dt^2} + T_M \frac{d\omega}{dt} + \omega = k_{\text{ДВ}} U_{\text{я}}, \quad (1)$$

где $T_M=0,2$ с – электромеханическая постоянная времени электродвигателя;

$T_{\text{я}}=0,02$ с – электромагнитная постоянная времени электродвигателя;

$k_{\text{ДВ}}=14$ рад/с В – коэффициент передачи электродвигателя;

BR – тахогенератор, измеряющий частоту вращения (угловую скорость) электродвигателя и преобразующий ее в электрическое напряжение. Он описывается уравнением

$$T_{\text{ТР}} \frac{dU_{\text{ТР}}}{dt} + U_{\text{ТР}} = k_{\text{ТР}} \omega, \quad (2)$$

где $T_{\text{ТР}}=0,015$ с – постоянная времени тахогенератора;

$k_{\text{тг}}=8$ В с/ рад – коэффициент передачи тахогенератора;

\underline{Z} – электрический фильтр высокочастотных коллекторных пульсаций тахогенератора ТГ. Его дифференциальное уравнение имеет вид

$$T_{\phi} \frac{dU_{\text{ос}}}{dt} + U_{\text{ос}} = k_{\phi} U_{\text{тг}},$$

где $T_{\phi}=0,012$ с – постоянная времени электрического фильтра;

$k_{\phi}=1$ – коэффициент передачи электрического фильтра.

Имея математическое описание всех элементов САУ в виде дифференциальных уравнений получим их передаточные функции. Подробно получим передаточные функции электродвигателя постоянного тока и тахогенератора. Таким же образом находятся и остальные передаточные функции остальных элементов САУ.

Запишем уравнение (1) для ЭД в операторной форме. Для этого в (1) оператор дифференцирования « $\frac{d}{dt}$ » заменим комплексной переменной « p » и получим

$$T_{\text{м}} T_{\text{я}} p^2 \omega + T_{\text{м}} p \omega + \omega = k_{\text{дв}} U_{\text{я}}.$$

Вынесем за скобки в последнем уравнении ω и получим

$$\omega (T_{\text{м}} T_{\text{я}} p^2 + T_{\text{м}} p + 1) = k_{\text{дв}} U_{\text{я}}.$$

Пользуясь определением передаточной функции как отношение операторного изображения выходной величины элемента управления к входной получим передаточную функцию ЭД в виде

$$W_{\text{эд}}(p) = \frac{\omega}{U_{\text{я}}} = \frac{k_{\text{дв}}}{T_{\text{м}} T_{\text{я}} p^2 + T_{\text{м}} p + 1} = \frac{14}{0.004 p^2 + 0.2 p + 1}.$$

Аналогично по (2) получим и передаточную функцию тахогенератора. Его уравнение в операторной форме

$$T_{\text{тг}} p U_{\text{тг}} + U_{\text{тг}} = k_{\text{тг}} \omega,$$

и передаточная функция примет вид

$$W_{\text{тр}}(p) = \frac{U_{\text{тр}}}{\omega} = \frac{k_{\text{тр}}}{T_{\text{тр}} p + 1} = \frac{8}{0.015 p + 1}.$$

Таким образом, структурная схема рассматриваемой САУ примет вид, представленный на рис. 7.

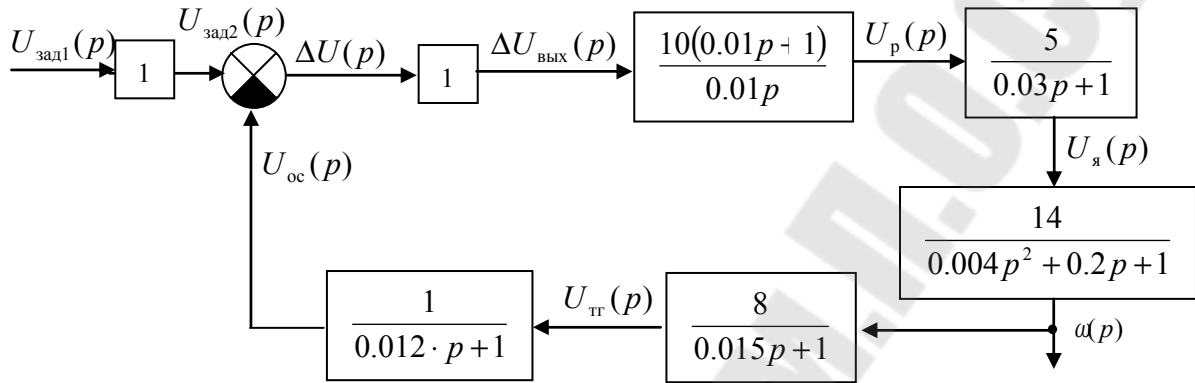


Рис. 7. Структурная схема одноконтурной САУ постоянного тока, составленная по функциональной схеме (рис. 6)

Пример решения задачи 2.

По структурной схеме САУ, полученной в предыдущем примере, найдем требуемые передаточные функции.

Передаточная функция разомкнутой САУ

Выполним разрыв обратной связи в структурной схеме САУ (рис.7), после чего она примет вид, показанный на рис. 8.

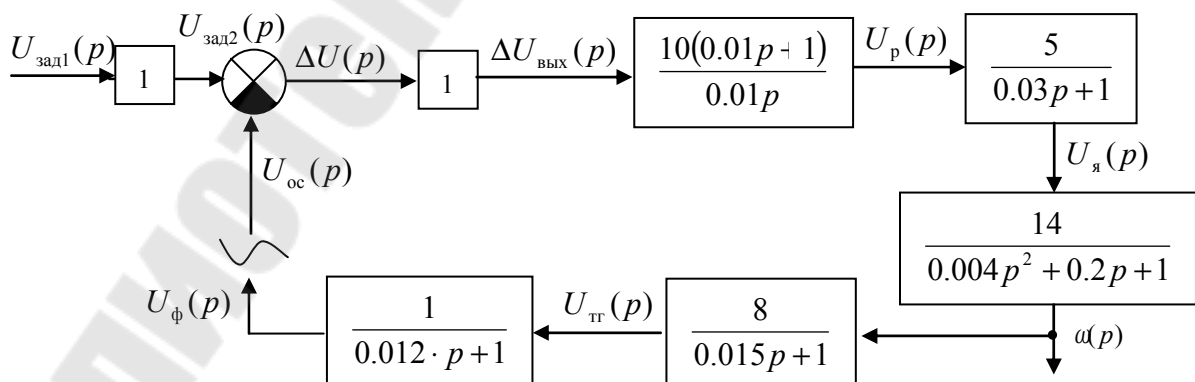


Рис. 8. Структурная схема одноконтурной разомкнутой САУ постоянного тока

Используя правило структурного преобразования для последовательного соединения элементов САУ определим искомую передаточную функцию

$$\begin{aligned}
 W(p) &= \frac{U_{\text{ф}}}{U_{\text{зад1}}} = 1 \cdot 1 \cdot \frac{10(0.01p+1)}{0.01p} \cdot \frac{5}{0.03p+1} \times \\
 &\times \frac{14}{0.004p^2+0.2p+1} \cdot \frac{8}{0.015p+1} \cdot \frac{1}{0.012p+1} = \\
 &= \frac{560000}{p(0.03p+1)(0.004p^2+0.2p+1)(0.015p+1)(0.012p+1)}.
 \end{aligned}$$

Передаточная функция замкнутой САУ по каналу управления

Используя правило структурного преобразования для звена с обратной связью и правило для последовательного соединения звеньев для структурной схемы (рис. 7) получим

$$\begin{aligned}
 \Phi_{u_{\text{зад1}}}(p) &= \frac{\omega}{U_{\text{зад1}}} = \frac{W_{\text{пк}}(p)}{1+W_{\text{пк}}(p)W_{\text{ос}}(p)} = \\
 &= 1 \cdot \frac{10(0.01p+1)}{0.01p} \cdot \frac{5}{0.03p+1} \cdot \frac{14}{0.004p^2+0.2p+1} = \\
 &= \frac{10(0.01p+1)}{0.01p} \cdot \frac{5}{0.03p+1} \cdot \frac{14}{0.004p^2+0.2p+1} \cdot \frac{8}{0.015p+1} \cdot \frac{1}{0.012p+1} = \\
 &= \frac{700(0.015p+1)(0.012p+1)(0.01p+1)}{0.01p(0.03p+1)(0.004p^2+0.2p+1)(0.015p+1)(0.012p+1)+5600(0.01p+1)}.
 \end{aligned}$$

При необходимости последнее выражение следует упростить, т.е. раскрыть скобки в числителе и знаменателе передаточной функции.

Передаточная функция замкнутой САУ по ошибке управления

Представим структурную схему рис. 7 в виде, показанном на рис.9

Используя правило структурного преобразования для звена с обратной связью и правило для последовательного соединения звеньев для структурной схемы (рис. 9), получим

При этом входные сигналы САУ будут $\alpha_{\text{вх1}} = 10 \cdot 1(t)$, град, $\alpha_{\text{вх2}} = 20 \cdot t$, град, $\alpha_{\text{вх3}} = 4 \cdot \sin(5 \cdot t)$, град. САУ работает на холостом ходу (без нагрузки).

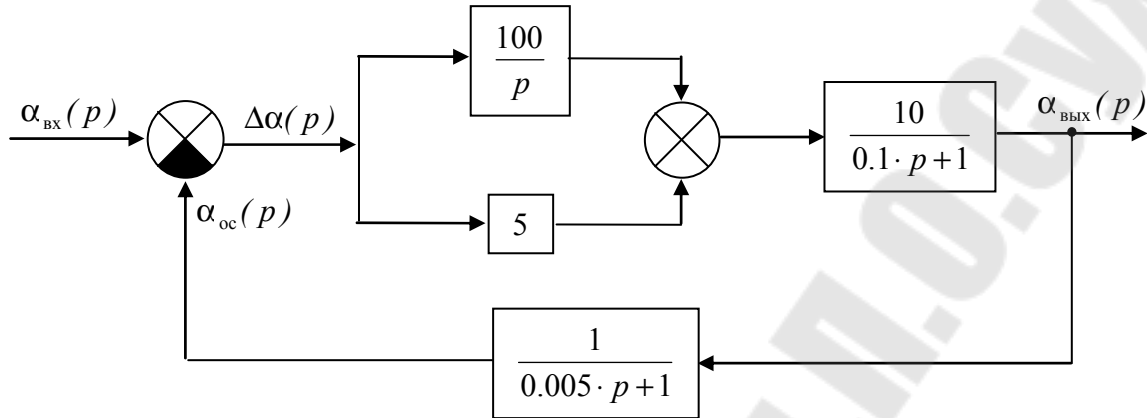


Рис. 10. Структурная схема следящей САУ

По структурной схеме (рис. 10) получим передаточную функцию разомкнутой САУ $W(p)$

$$W(p) = \left(5 + \frac{100}{p} \right) \cdot \frac{10}{0.1 \cdot p + 1} \cdot \frac{1}{0.005 \cdot p + 1} = \frac{1000 \cdot (0.05 \cdot p + 1)}{p \cdot (0.1 \cdot p + 1) \cdot (0.005 \cdot p + 1)}$$

На логарифмической плоскости построим ЛАЧХ $L(\omega)$ ЛАЧХ $\varphi(\omega)$ (рис. 11). Для этого предварительно рассчитаем:

$$20 \cdot \lg K = 20 \cdot \lg 1000 = 60 \text{ дБ}; \quad \lg \omega_1 = \lg \left(\frac{1}{0.1} \right) = 1 \text{ дек};$$

$$\lg \omega_2 = \lg \left(\frac{1}{0.05} \right) = 1.3 \text{ дек}; \quad \lg \omega_3 = \lg \left(\frac{1}{0.005} \right) = 2.3 \text{ дек}.$$

1. По ЛАЧХ определяем, что исследуемая САУ устойчива и ее запасы устойчивости составляют: $\Psi_0 = 38^0$ и $L_0 = \infty$.

2. Для определения точности САУ на ЛАЧХ найдем координаты контрольных точек L_k и L_{sin} : $L_k = 60 \text{ дБ}$; $L_{\text{sin}}^{1,20} = 45 \text{ дБ}$ для $\lg \Omega = \lg 5 = 0.7 \text{ дек}$.

Значит, ошибки САУ будут следующими

$$\delta_k = \frac{\dot{\alpha}_{\text{BX}} + \Delta \dot{\alpha}_f}{\frac{L_k}{10^{20}}} = \frac{20 + 0}{\frac{60}{10^{20}}} = 20 \cdot 10^{-3} = 0.02 \text{ град};$$

$$\delta_{\text{sin}} = \frac{\alpha_{\text{BX m}} \cdot \left(1 + \frac{\Delta \dot{\alpha}_f}{\dot{\alpha}_{\text{BX m}}}\right)}{\frac{L_{\text{sin}}^{1,20}}{10^{20}}} = \frac{4 \cdot \left(1 + \frac{0}{20}\right)}{\frac{45}{10^{20}}} = 0.022 \text{ град}.$$

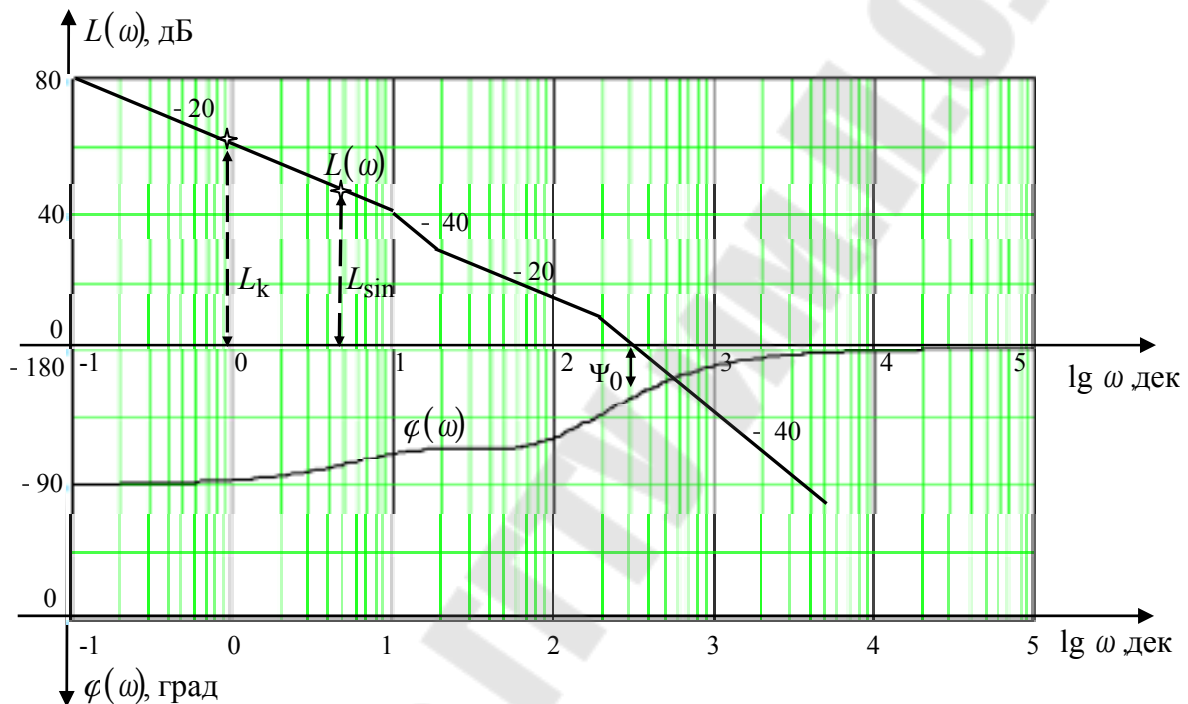


Рис.11. Совмещенные ЛАЧХ и ЛФЧХ следящей САУ

Определение статической точности для этой САУ не требуется, т.к. она обладает астатизмом первого порядка (начальный наклон ЛАЧХ составляет $-20 \frac{\text{дБ}}{\text{дек}}$ ($\delta_{\text{ст}} = 0$)).

3. Показатели быстродействия и динамичности определим по формулам связи [1, стр.116]:

$$M = \frac{1}{\sin \Psi_0} = \frac{1}{\sin(38^\circ)} = 1,62;$$

$$\sigma_{\%} = \frac{M - 1}{0,025} = \frac{1,62 - 1}{0,025} = 24,8\%;$$

$$\omega_{\text{ср}} \cdot t_{\text{рег}} = 5,0 + 0,18 \cdot \sigma_{\%} - 0,002 \cdot (\sigma_{\%})^2 =$$

$$= 5 + 0.18 \cdot 24.8 - 0.002 \cdot 24.8^2 = 8.2.$$

По ЛАЧХ определим частоту среза системы $\lg(\alpha_{\text{ср}}) = 2.5$ дек и $\omega_{\text{ср}} = 316 \text{ с}^{-1}$, откуда время переходного процесса составит ориентировочно $t_{\text{пер}} = \frac{8.2}{316} = 0.026 \text{ с}$.

Пример решения задачи 4.

Синтезировать регулятор одноконтурной электромеханической САУ углом поворота исполнительного электродвигателя, имеющей передаточную функцию в разомкнутом состоянии в виде

$$W(p) = \frac{100}{p \cdot (0.1p + 1) \cdot (0.01p + 1)},$$

если максимальные скорость и ускорение поворота входного вала соответственно равны

$$\omega_{\text{вх},m} = 20 \text{ град/с}, \quad \varepsilon_{\text{вх},m} = 10 \text{ град/с}^2.$$

При этом следует обеспечить следующие показатели качества:

$$[\delta_{\text{к}}] = 2', \quad [\omega_{\text{ср}}] = 320 \text{ с}^{-1}, \quad [M] = 1.4.$$

Необходимо учесть также, что скоростная моментная ошибка

$$\Delta\alpha_M = 10 \text{ град/с}.$$

Синтез регулятора заданной САУ проведем по алгоритму, представленному в [1].

1. По передаточной функции САУ в разомкнутом состоянии построим $L_{\text{неск}}(\alpha)$. Для этого найдем

$$20 \cdot \lg K = 20 \cdot \lg 100 = 40 \text{ дБ},$$

$$\lg \frac{1}{0.1} = 1 \text{ дек}, \quad \lg \frac{1}{0.01} = 2 \text{ дек}.$$

ЛАЧХ нескорректированной системы приведена на рис.12.

2. Проверим нескорректированную САУ на устойчивость, точность и быстродействие.

Рассчитав и построив потребную точку среза

$$lg[\alpha_{cp}] = lg[320] \approx 2.5 \text{ дек},$$

сразу определим, что быстродействие не обеспечено и САУ требует коррекции. Поэтому проверку на устойчивость проводить не будем, так как она обеспечится ЖЛАХ $L_{жел}(\alpha)$, а координаты контрольных точек точности рассчитаем, поскольку они потребуются далее.

В данной системе управления статическая точность обеспечена, т.е. $\delta_{ст} = 0$, так как по $W(p)$ видно, что имеется астатизм по управлению первого порядка (наличие интегрирующего звена).

Контрольную точку кинетической точности L_k рассчитаем следующим образом [1,(69)]:

$$L_k = 20 \cdot lg \frac{\alpha_{вых m} + \Delta\alpha_M}{[\delta_k]} \approx 20 \cdot lg \frac{20 \cdot 60 + 10 \cdot 60}{2} = 59 \text{ дБ}.$$

Рассчитаем параметры эквивалентного синусоидального сигнала для расчета контрольной точки синусной точности

$$\alpha_{вх, m} = \frac{\omega_{вх, m}^2}{\varepsilon_{вх, m}} = \frac{20^2}{10} = 40 \text{ град},$$

$$\Omega_{эКВ} = \frac{\varepsilon_{вх, m}}{\omega_{вх, m}} = \frac{10}{20} = 0.5 \text{ с}^{-1}.$$

Таким образом, эквивалентный синусоидальный входной сигнал примет вид

$$\alpha_{вх}(t) = \alpha_{вх, m} \cdot \sin \Omega_{эКВ} \cdot t = 40 \cdot \sin(0.5 \cdot t).$$

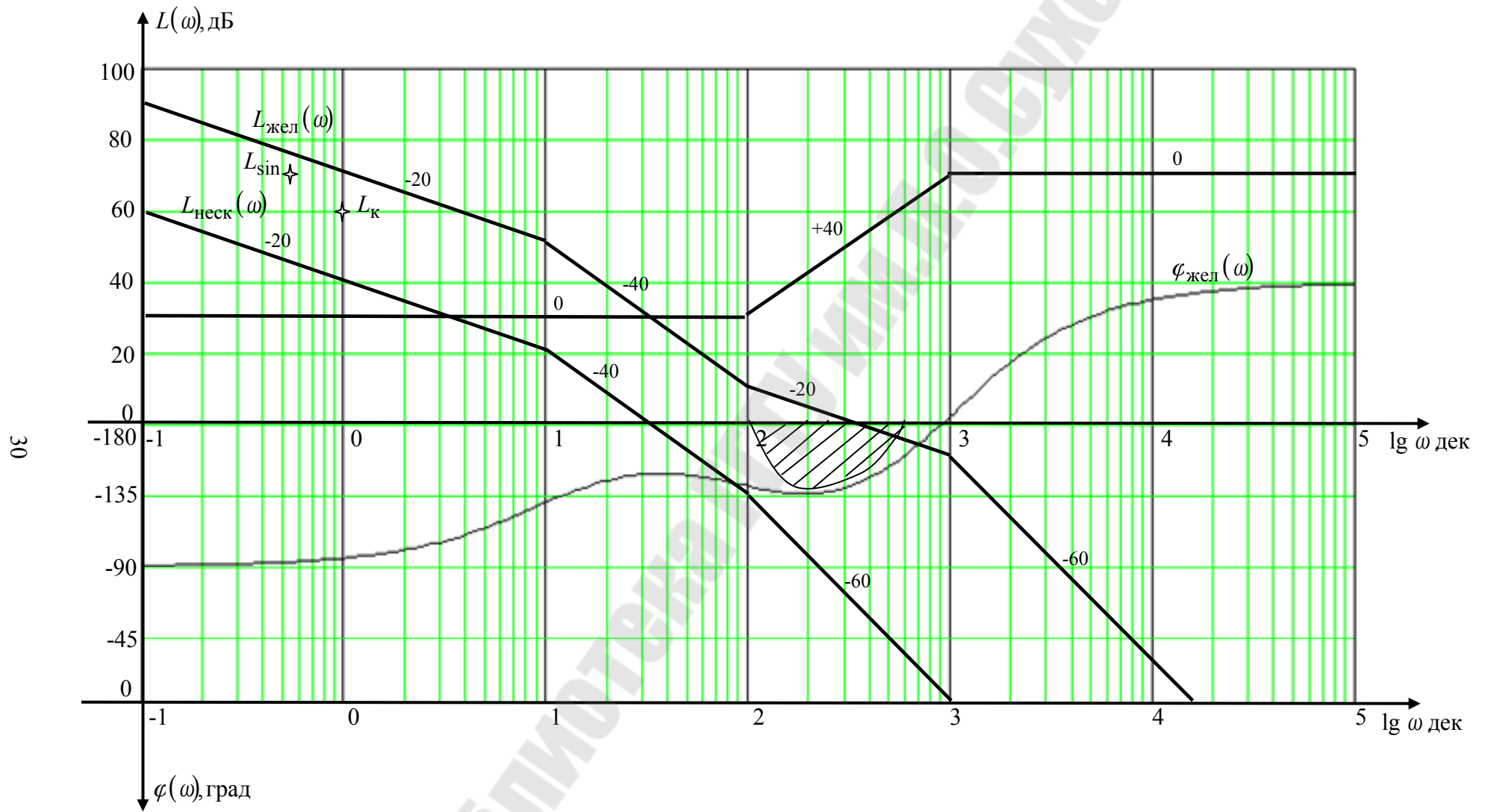


Рис. 12. Логарифмические частотные характеристики ЭГСАУ для синтеза регулятора методом ЖЛАЧХ

Контрольная точка синусной точности будет находиться на частоте

$$\lg \Omega_{\text{экв}} = \lg 0,5 = -0,3 \text{ дек},$$

а ордината контрольной точки, учитывая то, что она лежит под отрезком ЛАЧХ с наклоном -20 дБ/дек определяется по формуле

$$L_{\text{sin}}^{1,20} = 20 \cdot \lg \frac{\alpha_{\text{вх},m} \left(1 + \frac{\Delta\omega_M}{\omega_{\text{вх},m}} \right)}{[\delta]} = 20 \lg \frac{40 \cdot 60 \left(1 + \frac{10}{20} \right)}{2} = 71 \text{ дБ}.$$

3. Построим ЖЛАХ $L_{\text{жел}}(\omega)$. Для этого найдем границы средне-частотной части ЖЛАЧХ по формулам

$$\omega_2 \leq \omega_{\text{ср}} \cdot \frac{M-1}{M} = 320 \cdot \frac{1,4-1}{1,4} = 91,42 \text{ с}^{-1}, \lg \omega_2 = 1,96 \text{ дек} \approx 2 \text{ дек},$$

$$\omega_3 \leq \omega_{\text{ср}} \cdot \frac{M+1}{M} = 320 \cdot \frac{1,4+1}{1,4} = 548,6 \text{ с}^{-1}, \lg \omega_3 = 2,74 \text{ дек} \approx 3 \text{ дек}.$$

Желаемая логарифмическая частотная характеристика САУ $L_{\text{жел}}(\alpha)$ представлена на рис.12.

4. Графическим вычитанием характеристик в соответствии с формулой

$$L_{\text{рег}}(\omega) = L_{\text{жел}}(\omega) - L_{\text{неск}}(\omega)$$

построим ЛАЧХ регулятора $L_{\text{рег}}(\alpha)$ (рис. 12) и синтезируем его электрическую схему.

По виду $L_{\text{рег}}(\alpha)$ определяем, что регулятор представляет собой двойное форсирующее звено с замедлением и имеет передаточную функцию

$$W_{\text{рег}}(p) = \frac{K \cdot (T_1 + p)^2}{(T_2 \cdot p + 1)^2},$$

параметры которой определим по $L_{\text{рег}}(\alpha)$ и получим

$$L(0) = 20 \cdot \lg K = 30 \text{ дБ} = K = 10^{\frac{30}{20}} = 31,62 \text{ дБ},$$

$$\lg \frac{1}{T_1} = 2 = T_1 = 0.01 \text{ с},$$

$$\lg \frac{1}{T_2} = 3 = T_2 = 0.001 \text{ с}.$$

Вариантов электронных схем такого регулятора достаточно много, но мы остановимся на схеме, реализованной на операционных усилителях. Она приведена на рис. 13.

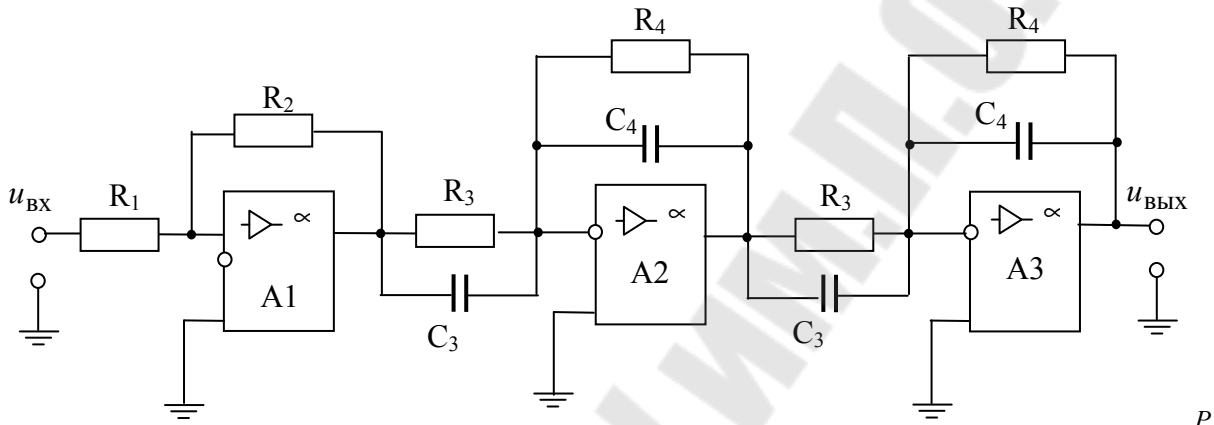


Рис.13. Электрическая схема регулятора синтезируемой САУ

Рассчитаем электрические параметры схемы регулятора (рис.13)

$$\text{Примем } \frac{R_2}{R_1} = K, R_4 = R_3, \frac{R_4}{R_3} = 1, R_3 \cdot C_3 = T_1, R_4 \cdot C_4 = T_2.$$

Пусть $R_1 = 10 \text{ кОм}$,

$$R_2 = K \cdot R_1 = 31,62 \cdot 10 = 316,2 \text{ кОм} \approx 300 \text{ кОм} = K = 30,$$

$$R_4 = R_3 = 1 \text{ МОм}, C_3 = \frac{T_1}{R_3} = \frac{0,01}{10^6} = 0.01 \text{ мкФ},$$

$$C_4 = \frac{T_2}{R_4} = \frac{0,001}{10^6} = 0.001 \text{ мкФ}.$$

5. Проверим правильность синтеза регулятора. Для принятых номинальных элементов схемы регулятора САУ в разомкнутом состоянии будет иметь

$$W(p) = \frac{100}{p \cdot (0.1 \cdot p + 1) \cdot (0.01 \cdot p + 1)} \cdot \frac{30 \cdot (0.01 \cdot p + 1)^2}{(0.001 \cdot p + 1)^2} =$$

$$= \frac{3000 \cdot (0.01 \cdot p + 1)}{p \cdot (0.1 \cdot p + 1) \cdot (0.001 \cdot p + 1)^2}.$$

Построенная по последней передаточной функции ЛАЧХ практически «ляжет» на расчетную ЖЛАХ, т.к. $20 \cdot \lg 31.6 = 29.99$ дБ, а $20 \cdot \lg 30 = 29.54$ дБ, т.е. реальная ЖЛАЧХ пройдет на 0.45 дБ ниже, чем расчетная, а это очень маленькая величина, которой можно пренебречь.

Рассчитаем параметры запретной зоны по формулам, приведенным в [1, стр.116], и построим ее (рис. 13):

$$L_M = 20 \cdot \lg \frac{M}{M-1} = 20 \cdot \lg \frac{1.4}{1.4-1} = 11 \text{ дБ},$$

$$L_{\text{центр}} = 0,5 \cdot (L_M - |L_m|),$$

$$L_m = 20 \cdot \lg \frac{M}{M+1} = 20 \cdot \lg \frac{1.4}{1.4+1} = -5 \text{ дБ},$$

$$L_0 = \frac{L_M + L_m}{2} = \frac{11 - 5}{2} = 3 \text{ дБ},$$

$$\gamma_{\max} = \arccos \sqrt{1 - \frac{1}{M^2}} = \arccos \sqrt{1 - \frac{1}{1.4^2}} = 45^\circ 30',$$

$$L_{\max} = 0,5 \cdot (L_M - |L_m|) = 0,5 \cdot (10.88 + 4.68) = 7.78 \text{ дБ}.$$

ЛФЧХ скорректированной САУ не входит в запретную зону, поэтому можно сделать вывод о правильной настройке регулятора. Синтез произведен верно!

Примеры решения задачи 5.

А. По структурной схеме САУ, представленной на рис. 14, рассчитать параметры регулятора синтезированного на технический оптимум, если $K_1 = K_2 = 1$, $K_3 = 10$, $K_{oc} = 0.5$, $T_1 = 0.1$ с, $T_2 = 0.001$ с. Синтезированный регулятор САУ должен обеспечить быстродействие $[t_{\text{рег}}] \leq 0.5$ с.

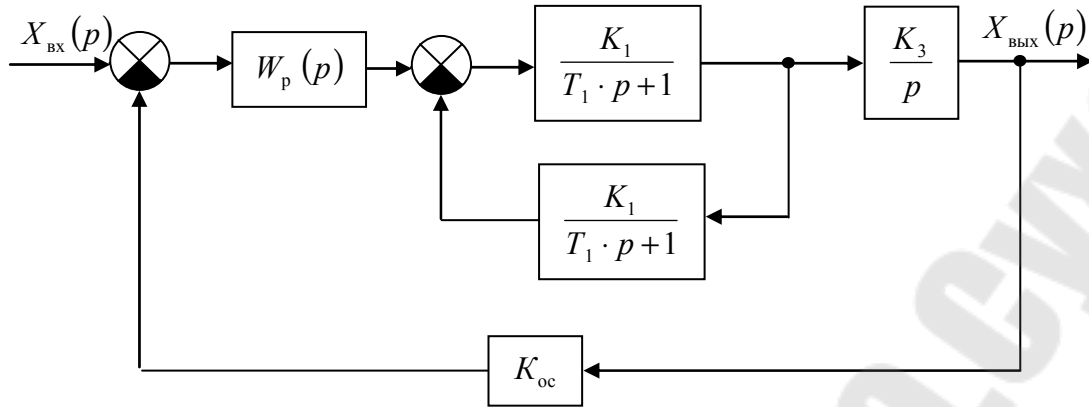


Рис.14. Структурная схема САУ

Используя правило структурного преобразования для соединения звеньев с обратной связью, определим передаточную функцию внутреннего контура САУ

$$\begin{aligned}
 W_1(p) &= \frac{\frac{K_1}{T_1 \cdot p + 1}}{1 + \frac{K_1}{T_1 \cdot p + 1} \cdot \frac{K_2}{T_2 \cdot p + 1}} = \frac{\frac{K_1}{T_1 \cdot p + 1} \cdot (T_2 \cdot p + 1)}{1 + \frac{K_1 \cdot K_2}{T_1 \cdot T_2} \cdot p^2 + \frac{T_1 + T_2}{1 + K_1 \cdot K_2} \cdot p + 1} = \\
 &= \frac{0.5 \cdot (0.001 \cdot p + 1)}{0.5 \cdot 10^{-4} \cdot p^2 + 0.0505 \cdot p + 1}.
 \end{aligned}$$

Знаменатель полученной передаточной функции представляет собой апериодическое звено второго порядка, у которого коэффициент затухания

$$\xi = \frac{0.0505}{2 \cdot \sqrt{0.5 \cdot 10^{-4}}} = 3.57 > 1.$$

Используя формулы [1, (47)], разложим знаменатель $W_1(p)$ на простые множители и получим

$$\begin{aligned}
 W_1(p) &= \frac{0.5 \cdot (0.001 \cdot p + 1)}{(0.0495 \cdot p + 1) \cdot (0.00101 \cdot p + 1)} \approx \\
 &\approx \frac{0.5}{(0.0495 \cdot p + 1)} = \frac{K}{T \cdot p + 1},
 \end{aligned}$$

где $K = 0.5$, $T = 0.0495$ с.

Согласно заданию, малая постоянная времени главного контура регулирования САУ T_μ , регулятор которой синтезирован на ТО, должна быть

$$T_\mu \leq \frac{\lfloor t_{\text{пер}} \rfloor}{8.4} = \frac{0.5}{8.4} = 0.059 \text{ с.}$$

Так как $T_\mu \leq T$, примем $T_\mu = 0.0495 \text{ с}$ и согласно алгоритму синтеза регулятора на технический оптимум запишем

$$W_p(p) = K_p = \frac{1}{K \cdot K_3 \cdot K_{\text{oc}} \cdot 2 \cdot T_\mu} = \frac{1}{0.5 \cdot 10 \cdot 0.5 \cdot 2 \cdot 0.0495} = 4.04 \text{ о.е.}$$

Рассчитанный регулятор САУ обеспечит желаемый переходной процесс на ТО.

Б. Для САУ примера «а» синтезировать регулятор на симметричный (СО) и улучшенный симметричный оптимум (УСО).

Структурная схема (пример «а») с синтезированным ТО-регулятором имеет вид, представленный на рис. 15.

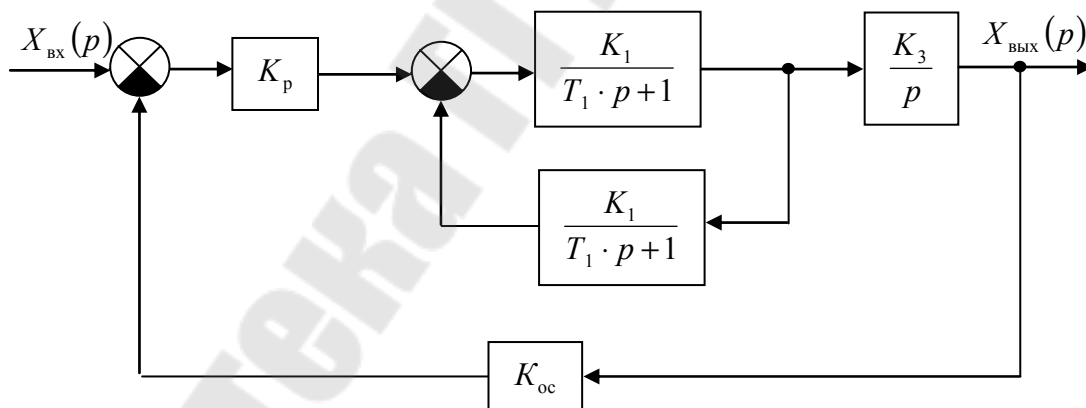


Рис.15. Структурная схема САУ

В случае оптимизации на симметричный оптимум структурная схема САУ станет следующей (рис. 16).

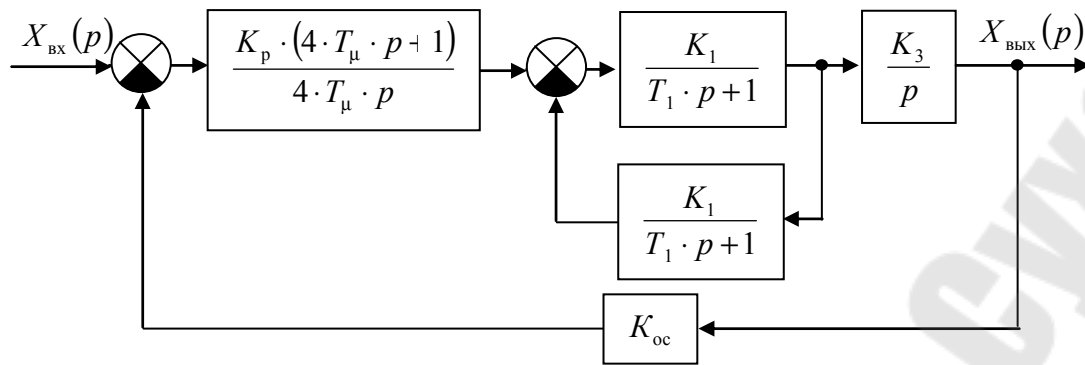


Рис.16. Структурная схема САУ, в которой регулятор синтезирован на СО

Согласно рис. 16 передаточная функция СО-регулятора будет

$$W_p^{\text{co}}(p) = \frac{K_p \cdot (4 \cdot T_\mu \cdot p + 1)}{4 \cdot T_\mu \cdot p} = \frac{4.04 \cdot (0.198 \cdot p + 1)}{0.198 \cdot p} = \frac{20.4 \cdot (0.198 \cdot p + 1)}{p}$$

Для улучшенного симметричного оптимума структурная схема (рис.16) будет иметь вид, представленный на рис.17.

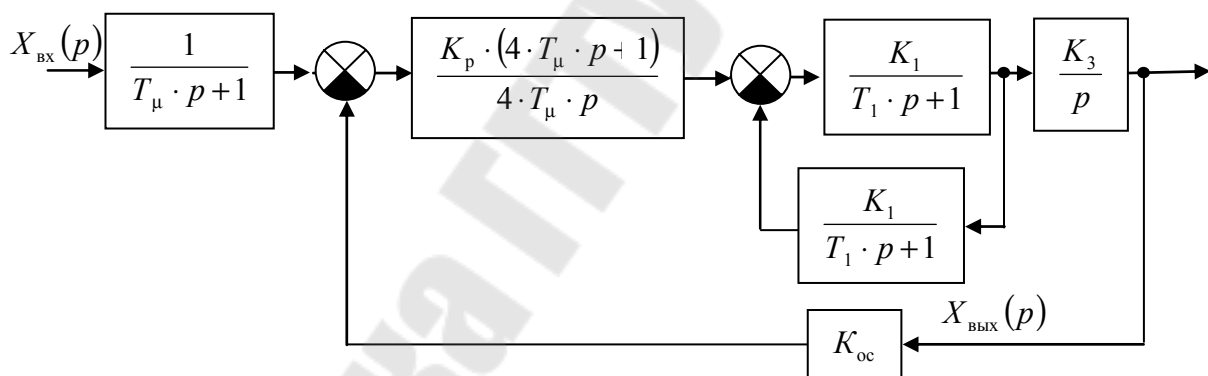


Рис. 17. Структурная схема САУ, в которой регулятор синтезирован на УСО

На рис. 17 $W_\phi(p) = \frac{1}{T_\mu \cdot p + 1} = \frac{1}{0.0495 \cdot p + 1}$ – передаточная

функция фильтра, обеспечивающего улучшенное качество переходного процесса по сравнению с СО-оптимизацией.

ЛИТЕРАТУРА

1 Луковников В.И., Козлов А.В. Теория автоматического управления. Линейные системы: пособие по одноименному курсу для студентов специальностей 1-53 01 05 «Автоматизированные электроприводы» и 1-36 01 03 «Технологическое оборудование машиностроительного производства» дневной и заочной форм обучения [Электронный ресурс]. – Электрон. дан. (3,85 Мб) // Гомель: ГГТУ им. П.О. Сухого, 2009 г., 170 с. Программа для чтения: Adobe Acrobat Reader. - Режим доступа: [http:// lib.gstu.local](http://lib.gstu.local).

2 Иващенко Н.Н. Автоматическое регулирование. М.: Машиностроение, М.1973. – 607 с.

3 Бесекерский В.А. Попов Е.П. Теория систем автоматического управления, Санкт-Петербург 2003. 744 с.

4 Анхимюк В.Л., Опейко О.Ф. Теория автоматического управления, Мн. 2000. – 351 с.

5 Лотош М.М. Основы теории автоматического управления, М.1979. – 256 с.

6 Шаталов А.С. Основы автоматического управления. М.: Высшая школа, 1977. – 448 с.

7 Мирошник. И.В. Теория автоматического управления. Линейные системы, Питер 2005. – 333 с.

СОДЕРЖАНИЕ

Введение.....	3
Содержание практических заданий.....	4
Варианты практических заданий.....	5
Примеры решения задач.....	20
Литература.....	37

Луковников Вадим Иванович
Козлов Андрей Владимирович

ТЕОРИЯ АВТОМАТИЧЕСКОГО УПРАВЛЕНИЯ

ПРАКТИКУМ

**по одноименному курсу для студентов
специальности 1-53 01 05 «Автоматизированные
электроприводы» дневной и заочной форм обучения**

Подписано к размещению в электронную библиотеку
ГГТУ им. П. О. Сухого в качестве электронного
учебно-методического документа 05.05.11.

Рег. № 76Е.

E-mail: ic@gstu.by

<http://www.gstu.by>