

УДК 66.042.882:631.227

ПРИМЕНЕНИЕ ПЛАСТИНЧАТЫХ РЕКУПЕРАТОРОВ ТЕПЛА В ПРИТОЧНО-ВЫТЯЖНЫХ УСТАНОВКАХ ПТИЧНИКОВ РУП «БЕЛОРУСНЕФТЬ-ОСОБИНО»

В. А. Клещев, С. И. Бахур, В. В. Бахмутская

Учреждение образования «Гомельский государственный технический университет имени П. О. Сухого», Республика Беларусь

Установка рекуператоров тепла позволяет значительно снизить затраты тепловой энергии на подогрев воздуха в помещениях за счет использования тепла уходящего воздуха. В данной работе для подогрева приточного воздуха уходящим в птичниках РУП «Белоруснефть-Особино» предлагается использование пластинчатых рекуператоров, обладающих достаточно высокой эффективностью и исключающих подмес уходящего воздуха в свежий.

В установке с пластинчатым рекуператором два потока воздуха, приточный и вытяжной, полностью разделены (рис. 1). Такая система применима при непосредственной компоновке приточной и вытяжной установки. В системе конструктивно предусмотрены меры против их обмерзания. Эффективность такого варианта составляет 50–70 %.

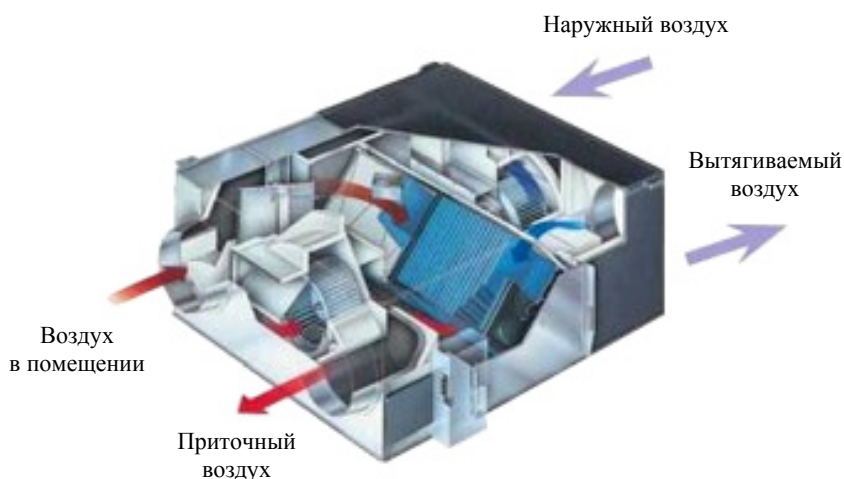


Рис. 1. Пластинчатый рекуператор

Пластинчатые рекуператоры обладают следующими преимуществами:

- пластинчатый теплообменник в данном виде рекуператоров устроен просто и не имеет подвижных или трущихся частей, что подразумевает собой нечастое техническое обслуживание;
- в данном рекуператоре отсутствуют какие-либо потребители электроэнергии, что снижает стоимость расходов на работу данного устройства;
- отсутствует смешение удаляемого и подаваемого воздуха.

К недостаткам пластинчатых рекуператоров можно отнести:

- необходимость пересечения потоков приточного и вытяжного воздуха диктуется необходимостью пересечения воздухопроводов в рекуператоре, что не всегда удобно и реализуемо;

– в зимний период пластинчатый теплообменник может обмерзнуть и для решения этой проблемы необходимо либо периодически отключать приточный вентилятор, либо использовать байпасный клапан;

– данные рекуператоры способны только к теплообмену. Влагообмен в данном виде рекуператоров – редкость.

При выращивании птицы в зависимости от ее возраста температура изменяется, поэтому примем среднюю температуру удаляемого из птичника воздуха – 23 °С.

Пластинчатые рекуператоры рекомендуется внедрить на птичниках № 5, 6, 7, 8, 8а, 8б с клеточным содержанием птицы. Среднее количество птицы по птичникам составляет 73000 шт., при этом средний расход воздуха составит 50338 м³/ч.

К установке предлагаются пластинчатые рекуператоры фирмы Korf производства ООО «НеоКонд», Республика Беларусь.

Исходя из максимального расхода воздуха, к установке примем 4 рекуператора PR 100–50 на 28 000 м³/ч.

Схема подключения рекуператора в приточно-вытяжной установке приведена на рис. 2.

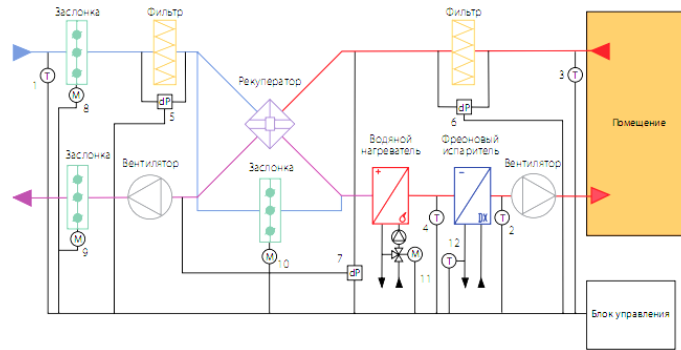


Рис. 2. Схема подключения рекуператора в приточно-вытяжной установке

Количество теплоты, идущее на нагрев приточного воздуха уходящим, Гкал:

$$Q_{\text{Год}} = V_{\text{СР}} C_{\text{ВОЗД}} (t_{\text{СР}} - t_{\text{СР.ОТ}}) \cdot \rho \cdot T_{\text{РАБ}} \cdot \eta \cdot 10^{-6}, \quad (1)$$

где $V_{\text{СР}}$ – средний расход воздуха, м³/ч; $C_{\text{ВОЗД}}$ – теплоемкость воздуха, ккал/кг·°С; ρ – плотность воздуха при расчетной температуре, м²/кг; $T_{\text{РАБ}}$ – годовое время работы, ч; η – эффективность рекуператора (для пластинчатых рекуператоров $\eta = 0,65$).

Отсюда

$$Q_{\text{Год}} = 50338 \cdot 0,24 \cdot (23 - (-1)) \cdot 1,2 \cdot 3505 \cdot 0,65 \cdot 10^{-6} = 792 \text{ Гкал/год, или } 134,9 \text{ т у. т./год.}$$

Увеличение расхода электрической энергии за счет принудительной вентиляции, кВт·ч:

$$\Delta W_{\text{В}} = N_{\text{В}} \cdot T_{\text{РАБ}}, \quad (2)$$

где $N_{\text{В}}$ – мощность приточного (вытяжного) вентилятора, кВт.

$$\Delta W_{\text{В}} = 4 \cdot 3,8 \cdot 3505 = 53,3, \text{ тыс. кВт} \cdot \text{ч/год, или } 14,9 \text{ т у. т./год.}$$

252 Секция 5. Энергосберегающие технологии и альтернативная энергетика

Таким образом, изменение расхода условного топлива составляет 120 т у. т./год; экономический эффект – 52920 р.

К установке предлагается 4 моноблока по 2 вентилятора и рекуператора в каждом (плюс вспомогательное оборудование) стоимостью 149763,6 р.

Срок окупаемости данного мероприятия составляет 2,83 года, следовательно, оно является эффективным и экономически обоснованным.